

НАЦИОНАЛЬНОЕ ОБЪЕДИНЕНИЕ СТРОИТЕЛЕЙ

Стандарт организации

Гидроэлектростанции

**КОНСТРУКЦИИ МОНОЛИТНЫЕ
БЕТОННЫЕ И ЖЕЛЕЗОБЕТОННЫЕ**

**Требования к производству работ.
Правила и методы контроля**

СТО НОСТРОЙ 2.30.214-2016

ИЗДАНИЕ ОФИЦИАЛЬНОЕ

Москва 2018

НАЦИОНАЛЬНОЕ ОБЪЕДИНЕНИЕ СТРОИТЕЛЕЙ

Стандарт организации

Гидроэлектростанции

КОНСТРУКЦИИ МОНОЛИТНЫЕ БЕТОННЫЕ
И ЖЕЛЕЗОБЕТОННЫЕ

Требования к производству работ.
Правила и методы контроля

СТО НОСТРОЙ 2.30.214-2016

Издание официальное

Национальный исследовательский университет
«Московский государственный строительный университет»
Общество с ограниченной ответственностью Издательство «БСТ»

Москва 2018

Предисловие

1 РАЗРАБОТАН	Национальным исследовательским университетом «Московский государственный строительный университет»
2 ПРЕДСТАВЛЕН НА УТВЕРЖДЕНИЕ	Комитетом по строительству объектов энергетики и электросетевого хозяйства Ассоциации «Национальное объединение строителей», протокол от 25 ноября 2016 г. № 30
3 УТВЕРЖДЕН И ВВЕДЕН В ДЕЙСТВИЕ	Решением Совета Ассоциации «Национальное объединение строителей», протокол от 14 декабря 2016 г. № 91
4 ВВЕДЕН	ВПЕРВЫЕ

© Ассоциация «Национальное объединение строителей», 2016

Распространение настоящего стандарта осуществляется в соответствии с действующим законодательством и с соблюдением правил, установленных Ассоциацией «Национальное объединение строителей»

Содержание

1 Область применения	1
2 Нормативные ссылки	2
3 Термины и определения	7
4 Обозначения и сокращения	10
5 Общие требования к организации и производству бетонных работ при возведении гидротехнических сооружений	11
6 Приготовление бетонной смеси	14
6.1 Требования к бетонному хозяйству строительства, включая гравийно-сортировочный и дробильно-сортировочный комплексы	14
6.2 Требования к бетонной смеси и к бетону	16
6.3 Требования к цементам	20
6.4 Требования к воде	23
6.5 Требования к добавкам для приготовления бетонной смеси	25
6.6 Требования к заполнителям	27
6.7 Дозирование материалов	35
6.8 Перемешивание бетонной смеси	38
7 Транспортирование бетонной смеси	40
7.1 Общие требования к транспортированию	40
7.2 Использование автомобильного транспорта	43
7.3 Использование бетоноукладочных кранов	44
7.4 Использование ленточных конвейеров	48
7.5 Использование бетононасосов	50
7.6 Использование пневмобетонагнетательных установок	53
7.7 Использование виброхоботов	54
8 Арматурные работы и установка закладных деталей	55
9 Опалубочные работы	59
9.1 Общие требования	59

СТО НОСТРОЙ 2.30.214-2016

9.2 Изготовление опалубки	60
9.3 Установка опалубки	61
10 Подготовка блоков к бетонированию	64
11 Укладка и уплотнение бетонной смеси	66
11.1 Общие требования к укладке и уплотнению бетонной смеси	66
11.2 Укладка и уплотнение бетонной смеси с применением ручных вибраторов	78
11.3 Укладка и уплотнение бетонной смеси с помощью малогабаритных электрических тракторов	80
11.4 Укладка и уплотнение жесткой бетонной смеси (укатанного бетона)	80
11.5 Укладка и уплотнение смеси с применением манипуляторов и кранов	83
11.6 Укладка и уплотнение бетонной смеси в железобетонных конструкциях	84
11.7 Особые случаи укладки и уплотнения бетонной смеси	85
12 Уход за бетоном	87
12.1 Общие требования по уходу за уложенным бетоном	87
12.2 Влажностный уход	88
12.3 Предохранение бетона в начальный период его твердения	89
12.4 Устранение дефектов в уложенном бетоне	90
13 Регулирование температурного режима и термонапряженного состояния бетона массивных сооружений	91
13.1 Общие требования регулирования температурного режима и термонапряженного состояния бетона	91
13.2 Поверхностное охлаждение	94
13.3 Трубное охлаждение	96
13.4 Защита от воздействия солнечной радиации	98
14 Производство бетонных работ в зимних условиях	98
14.1 Общие требования	98
14.2 Приготовление и транспортирование бетонной смеси	102

15 Общие положения организации контроля при строительстве монолитных бетонных и железобетонных конструкций гидротехнических сооружений	108
16 Контроль приготовления бетонных смесей	115
16.1 Входной контроль материалов для приготовления бетонных смесей	115
16.2 Операционный контроль приготовления бетонных смесей	119
16.3 Оценка соответствия бетонной смеси готовой на бетонном заводе	122
17 Контроль транспортирования бетонной смеси	123
18 Контроль подготовки оснований	124
18.1 Общие требования	124
18.2 Контроль подготовки основания, сложенного нескальными грунтами	125
18.3 Контроль подготовки основания, сложенного скальными грунтами	126
18.4 Контроль подготовки бетонного основания	127
19 Контроль опалубочных работ	128
20 Контроль арматурных работ	130
21 Приемка блоков к бетонированию	136
22 Оценка соответствия бетона в монолитных конструкциях	138
22.1 Общие требования к оценке соответствия бетона в монолитных конструкциях	138
22.2 Входной контроль бетонной смеси на месте укладки	138
22.3 Контроль укладки бетонной смеси в монолитные конструкции	139
22.4 Контроль влажностного ухода и температурного режима бетона	140
22.5 Контроль и оценка соответствия бетона в монолитных конструкциях	142
22.6 Контроль бетона монолитных конструкций по контрольным образцам	147
22.7 Контроль бетона партии монолитных конструкций по образцам, отобраным из конструкций	148

СТО НОСТРОЙ 2.30.214-2016

22.8 Контроль бетона монолитных конструкций неразрушающими методами	149
22.9 Контроль производства бетонных работ и бетона при использовании малоцементных бетонных смесей (укатанных бетонов)	150
22.10 Контроль бетонных работ в зонах контакта бетона с металлическими конструкциями	152
22.11 Оценка соответствия законченных бетонных и железобетонных конструкций или частей гидротехнических сооружений	155
23 Особенности контроля бетонных работ при строительстве временных гидротехнических сооружений	158
24 Особенности контроля бетонных работ при реконструкции и ремонте гидротехнических сооружений	160
Приложение А (справочное) Состав технических условий на производство бетонных работ	162
Приложение Б (справочное) Характеристики бетонных смесей	163
Приложение В (обязательное) Контроль бетонной смеси готовой на бетонном заводе	165
Приложение Г (рекомендуемое) Распределение бетона в теле плотины по зонам	167
Приложение Д (рекомендуемое) Добавки к бетонам гидротехнических сооружений; области и условия их рационального применения	170
Приложение Е (рекомендуемое) Допустимое содержание вредных примесей в заполнителях	174
Приложение Ж (обязательное) Требования к заполнителям для износостойкого бетона	175
Приложение И (справочное) Технические характеристики основных механизмов и устройств, применяемых при бетонных работах	178

Приложение К (обязательное) Показатели качества опалубки	185
Приложение Л (рекомендованное) Технологические карты на основные виды работ	192
Приложение М (рекомендуемое) Требования к производству работ при отрицательных температурах воздуха	200
Приложение Н (рекомендуемое) Матрица оценки соответствия бетонных работ	202
Приложение П (обязательное) Входной контроль материалов	207
Приложение Р (обязательное) Предельные отклонения дна выемок от проектных	219
Приложение С (рекомендуемое) Матрица оценки соответствия опалубочных и арматурных работ	222
Приложение Т (рекомендуемое) Допустимые отклонения при монтаже арматурных изделий	224
Приложение У (справочное) Карта контроля	227
Библиография	235

Введение

Настоящий стандарт разработан в соответствии с требованиями Федерального закона от 27 декабря 2002 г. № 184-ФЗ «О техническом регулировании», является нормативным техническим документом и предназначен для реализации современных требований технического регулирования при строительстве гидроэлектростанций.

Стандарт формирует нормы и требования, обеспечивающие безопасное и эффективное производство работ по возведению бетонных и железобетонных сооружений гидроэлектростанций, требуемое качество бетонных работ, охрану окружающей среды.

Требования стандарта гармонизированы с требованиями других стандартов, область применения которых распространяется на процессы создания гидроэлектростанций, в том числе СТО 70238424.27.140.002-2010 «Гидротехнические сооружения ГЭС и ГАЭС. Условия создания. Нормы и требования», СТО 17330282.27.140.011-2010 «Гидроэлектростанции. Условия создания. Нормы и требования». Требования стандарта увязаны с требованиями других стандартов, область применения которых распространяется на период жизненного цикла инвестиционно-строительного проекта, регулирующих отношения в сфере проектного и научного обоснования строительства гидроэлектростанций.

Авторский коллектив: *д-р техн. наук, проф. Н.А. Анискин, канд. техн. наук, проф. В.В. Берлин, д-р техн. наук, доц. О.А. Муравьев, А.В. Голубев (ФГБОУ НИУ МГСУ), А.В. Александров, Л.А. Толчева, Н.В. Фролова.*

СТАНДАРТ НАЦИОНАЛЬНОГО ОБЪЕДИНЕНИЯ СТРОИТЕЛЕЙ

Гидроэлектростанции

Конструкции монолитные бетонные и железобетонные

Требования к производству работ.

Правила и методы контроля

Hydroelectric

In situ concrete and reinforced concrete constructions

Technical requirements, regulations and methods of control

1 Область применения

1.1 Настоящий стандарт распространяется на конструкции монолитные бетонные и железобетонные гидротехнических сооружений гидроэлектростанций без предварительного напряжения арматуры, возводимые при новом строительстве, реконструкции (капитальном ремонте) действующих объектов.

1.2 Стандарт устанавливает общие требования к комплексу работ по приготовлению, транспортировке, подаче, укладке бетонной смеси, опалубочным и арматурным работам, уходу за бетоном до достижения заданных проектом характеристик бетона, включая оценку соответствия выполненных работ.

1.3 При возобновлении строительства после консервации положения настоящего стандарта следует использовать после обследования технического состояния сооружений (зданий), выполняемого в установленном порядке в соответствии с Градостроительным кодексом Российской Федерации [1, статья 53].

1.4 Правила не распространяются на производство бетонных работ по подводному бетонированию, торкретированию, изготовлению сборных бетонных и железобетонных конструкций.

2 Нормативные ссылки

В настоящем стандарте использованы нормативные ссылки на следующие стандарты и своды правил:

ГОСТ 27.002–89 Надежность в технике. Основные понятия. Термины и определения

ГОСТ 310.1–76 (СТ СЭВ 3920-82) Цементы. Методы испытаний. Общие положения

ГОСТ 310.2–76 Цементы. Методы определения тонкости помола

ГОСТ 310.3–76 Цементы. Методы определения нормальной густоты, сроков схватывания и равномерности изменения объема

ГОСТ 310.4–81 Цементы. Методы определения предела прочности при изгибе и сжатии

ГОСТ 310.5–88 Цементы. Метод определения тепловыделения

ГОСТ 310.6–85 Цементы. Метод определения водоотделения

ГОСТ 450–77 Кальций хлористый технический. Технические условия

ГОСТ 2874–82 Вода питьевая. Гигиенические требования и контроль за качеством

ГОСТ 5382–91 Цементы и материалы цементного производства. Методы химического анализа

ГОСТ 5781–82 Сталь горячекатаная для армирования железобетонных конструкций. Технические условия

ГОСТ 6727–80 Проволока из низкоуглеродистой стали холоднотянутая для армирования железобетонных конструкций. Технические условия

ГОСТ 7473–2010 Смеси бетонные. Технические условия

ГОСТ 7566–94 Металлопродукция. Приемка, маркировка, упаковка, транспортирование и хранение

ГОСТ 8267–93 Щебень и гравий из плотных горных пород для строительных работ. Технические условия

ГОСТ 8269.0–97 Щебень и гравий из плотных горных пород и отходов промышленного производства для строительных работ. Методы физико-механических испытаний

ГОСТ 8269.1–97 Щебень и гравий из плотных горных пород и отходов промышленного производства для строительных работ. Методы химического анализа

ГОСТ 8735–88 Песок для строительных работ. Методы испытаний

ГОСТ 8736–2014 Песок для строительных работ. Технические условия

ГОСТ 9128–2013 Смеси асфальтобетонные, полимерасфальтобетонные, асфальтобетон, полимерасфальтобетон для автомобильных дорог и аэродромов. Технические условия

ГОСТ 10060–2012 Бетоны. Методы определения морозостойкости

ГОСТ 10178–85 Портландцемент и шлакопортландцемент. Технические условия

ГОСТ 10180–2012 Бетоны. Методы определения прочности по контрольным образцам

ГОСТ 10181–2014 Смеси бетонные. Методы испытаний

ГОСТ 10884–94 Сталь арматурная термомеханически упроченная для железобетонных конструкций. Технические условия

ГОСТ 10922–2012 Арматурные и закладные изделия, их сварные, вязаные и механические соединения для железобетонных конструкций. Общие технические условия

ГОСТ 12004–81 Сталь арматурная. Методы испытаний на растяжение

ГОСТ 12730.0–78 Бетоны. Общие требования к методам определения плотности, влажности, водопоглощения, пористости и водонепроницаемости

ГОСТ 12730.1–85 Бетоны. Методы определения плотности

ГОСТ 12730.5–84 Бетоны. Методы определения водонепроницаемости

ГОСТ 13087–81 Бетоны. Методы определения истираемости.

ГОСТ 14019–2003 (ИСО 7438:1985) Материалы металлические. Метод испытания на изгиб

СТО НОСТРОЙ 2.30.214-2016

ГОСТ 14098–2014 Соединения сварные арматуры и закладных изделий железобетонных конструкций. Типы, конструкции и размеры

ГОСТ 15467–79 Управление качеством продукции. Основные понятия. Термины и определения

ГОСТ 16504–81 Система государственных испытаний продукции. Испытания и контроль качества продукции. Основные термины и определения

ГОСТ ИСО/МЭК 17025–2009 Общие требования к компетентности испытательных и калибровочных лабораторий

ГОСТ 17623–87 Бетоны. Радиоизотопный метод определения средней плотности

ГОСТ 17624–2012 Бетоны. Ультразвуковой метод определения прочности

ГОСТ 18105–2010 Бетоны. Правила контроля и оценки прочности

ГОСТ 21778–81 Система обеспечения точности геометрических параметров в строительстве. Основные положения

ГОСТ 22245–90 Битумы нефтяные дорожные вязкие. Технические условия

ГОСТ 22266–2013 Цементы сульфатостойкие. Технические условия

ГОСТ 22690–2015 Бетоны. Определение прочности механическими методами неразрушающего контроля

ГОСТ 23279–2012 Сетки арматурные сварные для железобетонных конструкций и изделий. Общие технические условия

ГОСТ 23732–2011 Вода для бетонов и строительных растворов. Технические условия

ГОСТ 23858–79 Соединения сварные стыковые и тавровые арматуры железобетонных конструкций. Ультразвуковые методы контроля качества. Правила приемки

ГОСТ 24211–2008 Добавки для бетонов и строительных растворов. Общие технические условия

ГОСТ 24297–2013 Верификация закупленной продукции. Организация проведения и методы контроля

ГОСТ 24452–80 Бетоны. Методы определения призмочной прочности, модуля упругости и коэффициента Пуассона

ГОСТ 25722–83 Конвейеры ленточные. Наименование частей

ГОСТ 26633–2015 Бетоны тяжелые и мелкозернистые. Технические условия

ГОСТ 27006–86 Бетоны. Правила подбора состава

ГОСТ 28570–90 Бетоны. Методы определения прочности по образцам, отобраным из конструкций

ГОСТ 30108–94* Материалы и изделия строительные. Определение удельной эффективной активности естественных радионуклидов

ГОСТ 30459–2008 Добавки для бетонов и строительных растворов. Определение и оценка эффективности

ГОСТ 30515–2013 Цементы. Общие технические условия

ГОСТ 30744–2001 Цементы. Методы испытаний с использованием полифракционного песка

ГОСТ 31108–2003 Цементы общестроительные. Технические условия

ГОСТ 31384–2008 Защита бетонных и железобетонных конструкций от коррозии. Общие технические требования

ГОСТ 31424–2010 Материалы строительные нерудные из отсевов дробления плотных горных пород при производстве щебня. Технические условия

ГОСТ Р 21.1101–2013 Система проектной документации для строительства (СПДС). Основные требования к проектной и рабочей документации

ГОСТ Р 51795–2000 Цементы. Методы определения содержания минеральных добавок

ГОСТ Р 52085–2003 Опалубка. Общие технические условия

ГОСТ Р 52086–2003 Опалубка. Термины и определения

ГОСТ Р 52544–2006 Прокат арматурный свариваемый периодического профиля классов А500С и В500С для армирования железобетонных конструкций. Технические условия

ГОСТ Р 52752–2007 Опалубка. Методы испытаний

СТО НОСТРОЙ 2.30.214-2016

ГОСТ Р 54401–2011 Дороги автомобильные общего пользования. Асфальто-бетон дорожный литой горячий. Технические требования

ГОСТ Р 56587–2015 Смеси бетонные. Метод определения сроков схватывания

ГОСТ Р 56588–2015 Цементы. Метод определения ложного схватывания

ГОСТ Р 56592–2015 Добавки минеральные для бетонов и строительных растворов. Общие технические условия

ГОСТ Р 56593–2015 Добавки минеральные для бетонов и строительных растворов. Методы испытаний

ГОСТ Р ИСО 9001–2015 Системы менеджмента качества. Требования

СП 23.13330.2011 «СНиП 2.02.02-85 Основания гидротехнических сооружений»

СП 40.13330.2012 «СНиП 2.06.06-85* Плотины бетонные и железобетонные»

СП 41.13330.2012 «СНиП 2.06.08-87 Бетонные и железобетонные конструкции гидротехнических сооружений»

СП 45.13330.2012 «СНиП 3.02.01-87 Земляные сооружения, основания и фундаменты»

СП 48.13330.2011 «СНиП 12-01-2004 Организация строительства»

СП 58.13330.2012 «СНиП 33-01-2003 Гидротехнические сооружения. Основные положения»

СП 63.13330.2012 «СНиП 52-01-2003 Бетонные и железобетонные конструкции. Основные положения»

СП 70.13330.2012 «СНиП 3.03.01-87 Несущие и ограждающие конструкции»

СП 130.13330.2011 «СНиП 3.09.01-85 Производство сборных железобетонных конструкций и изделий»

СТО НОСТРОЙ 2.6.54-2011 Конструкции монолитные бетонные и железобетонные. Технические требования к производству работ, правила и методы контроля

СТО НОСТРОЙ 2.13.81-2012 Крыши и кровли. Крыши. Требования к устройству, правилам приемки и контролю

Примечание – При пользовании настоящим стандартом целесообразно проверить действие ссылочных стандартов в информационной системе общего пользования – на официальных

сайтах национального органа Российской Федерации по стандартизации и НОСТРОЙ в сети Интернет или по ежегодно издаваемым информационным указателям, опубликованным по состоянию на 1 января текущего года. Если ссылочный документ заменен (изменен), то при пользовании настоящим стандартом следует руководствоваться новым (измененным) документом. Если ссылочный документ отменен без замены, то положение, в котором дана ссылка на него, применяется в части, не затрагивающей эту ссылку.

3 Термины и определения

В настоящем стандарте приведены термины в соответствии с Градостроительным кодексом Российской Федерации [1], Федеральным законом [2], ГОСТ 27.002–89, ГОСТ 15467–79, ГОСТ 16504–81, СТО НОСТРОЙ 2.6.54–2011, а также следующие термины с соответствующими определениями:

3.1 арматура стальная: Стержни, проволока, сетки, каркасы, используемые в железобетоне.

3.2 бетонная кладка: Бетонная конструкция из монолитного бетона в виде кладки из бетонных блоков. Блоки обычно выполняются горизонтальными рядами с перевязкой швов.

3.3 блок бетонирования: Подготовленная к укладке бетона конструкция или ее часть с установленной опалубкой, смонтированной арматурой и закладными деталями.

3.4 гранулометрический состав: Процентное содержание частиц различной крупности по фракциям, выраженное по отношению к их общей массе.

3.5 дефект: Каждое отдельное несоответствие продукции установленным требованиям.

[ГОСТ 15467–79, статья 38]

3.6 контролируемый период: Период времени, в течение которого требуемая прочность бетона принимается постоянной в соответствии с коэффициентом вариации за предыдущий анализируемый период.

[ГОСТ 18105–2010, статья 3.1.16]

3.7 контролируемый участок конструкции: Часть конструкции, на которой проводят определение единичного значения прочности бетона неразрушающими методами.

[ГОСТ 18105–2010, статья 3.1.10]

3.8 контроль производства строительных работ: Систематическая проверка соответствия качества материалов, строительной продукции и создаваемых гидротехнических конструкций и сооружений требованиям стандартов и технических условий, указанных в проектах.

3.9 контрольные испытания материала: Испытания, проводимые для контроля качества материала с целью определения его соответствия установленным требованиям.

3.10 коэффициент вариации технических характеристик материала: Относительный показатель однородности материала, выраженный в процентах от среднего значения той или иной характеристики.

3.11 нормируемая прочность бетона: Прочность бетона в проектном возрасте или ее доля в промежуточном возрасте, установленная в нормативном или техническом документе, по которому изготавливают БСГ или конструкцию.

Примечание – В зависимости от вида прочности в проектном возрасте устанавливают следующие классы бетона по прочности:

B – класс бетона по прочности на сжатие;

B_t – класс бетона по прочности на осевое растяжение;

B_{fb} – класс бетона по прочности на растяжение при изгибе.

[ГОСТ 18105–2010, статья 3.1.1]

3.12 **партия материала:** Определенное количество материала одного типа (вида), изготовленное одним предприятием по одной технологии в одинаковых условиях, одновременно предъявленное к приемке и оформленное одним документом о качестве.

3.13 **приемо-сдаточные испытания:** Контрольные испытания продукции при приемочном контроле.

[ГОСТ 16504-81 пункт 47]

3.14 **приемочная комиссия:** Временный коллегиальный орган, состоящий из представителей лица, осуществляющего строительство, заказчика и авторского надзора проектной организации, устанавливающий и документально подтверждающий соответствие законченных работ утвержденной в установленном порядке проектной документации и требованиям нормативных документов.

3.15 **проектный возраст бетона:** Возраст бетона, в котором контролируется достижение бетоном требуемых показателей по маркам, классам и другим показателям, установленным проектной документацией.

3.16 **серия контрольных образцов:** Несколько образцов, изготовленных из одной пробы БСГ или отобранных из одной конструкции, твердеющих в одинаковых условиях и испытанных в одном возрасте для определения фактической прочности одного вида.

[ГОСТ 18105–2010, статья 3.1.6]

3.17 **требуемая прочность бетона:** Минимально допустимое среднее значение прочности бетона в контролируемых партиях БСГ или конструкций, соответствующее нормируемой прочности бетона при ее фактической однородности.

[ГОСТ 18105–2010, статья 3.1.2]

3.18 **технические условия на производство отдельных видов строительного-монтажных работ:** Документ, разрабатываемый в составе рабочей документации и устанавливающий технические требования к процессу производства и ре-

зультату работ, а также состав операций и средств механизации, требования к качеству и способам его проверки, мероприятия по безопасности.

3.19 технологическая карта: Организационно-технологический документ, разрабатываемый в составе проекта производства работ на выполнение отдельных видов работ и определяющий состав операций и средств механизации, требования к качеству и способам его проверки, мероприятия по безопасности.

3.20 фактический класс бетона по прочности: Значение класса бетона по прочности монолитных конструкций, рассчитанное по результатам определения фактической прочности бетона и ее однородности в контролируемой партии.

[ГОСТ 18105–2010, статья 3.1.3]

3.21 фактическая прочность бетона: Среднее значение прочности бетона в партиях БСГ или конструкций, рассчитанное по результатам ее определения в контролируемой партии.

[ГОСТ 18105–2010, статья 3.1.4].

4 Обозначения и сокращения

Обозначения, принятые в настоящем стандарте, приведены в таблице 1

БСГ – бетонная смесь готовая к применению;

ПОС – проект организации строительства;

ПОР – проект организации работ;

ППР – проект производства работ;

ППСР – проект производства сварочных работ;

КИА – контрольно-измерительная аппаратура;

ТТН – товарно-транспортная накладная;

ТУ – технические условия на производство отдельных видов строительного-монтажных работ.

Таблица 1

Символ	Размерность	Значение
r	m	расстояние между центрами масс
V_0	m^3	объем разгружаемых порций бетонной смеси
h	m	заданная толщина слоя бетонной смеси в блоке, или толщина слоев бетонной смеси в уплотненном состоянии, или толщина слоя, равная высоте блока (при различных схемах бетонирования согласно 11.1.9–11.1.12)
P_H	$m^3/ч$	предельно допускаемая наименьшая интенсивность бетонирования
L	m	длина блока
b	m	ширина блока
τ	$ч$	предельно допустимое время перекрытия слоев
l	m	ширина ступени
n	шт.	число слоев бетонной смеси в блоке
a	m	ширина защитно-пригрузочной полосы
B	m	размер стороны блока, вдоль которой ведется укладка бетонной смеси
\bar{P}_p	$m^3/ч$	средняя расчетная интенсивность подачи бетонной смеси к бетонируемому блоку
α		коэффициент, зависящий от требуемой обеспеченности непрерывности процесса бетонирования
V_{II}		коэффициент вариации (изменчивости) интенсивности потока бетонной смеси, поступающей к блоку
M_{II}	m^{-1}	модуль опалубиваемой поверхности

5 Общие требования к организации и производству бетонных работ при возведении гидротехнических сооружений

5.1 Настоящий стандарт является обязательным при выполнении комплекса работ по приготовлению, транспортировке, подаче, укладке бетонной смеси и уходу за бетоном в конструкциях до достижения заданных проектом характеристик бетона, включая оценку соответствия работ, при новом строительстве и реконструк-

СТО НОСТРОЙ 2.30.214-2016

ции (капитальном ремонте) монолитных бетонных и железобетонных гидротехнических сооружений, строящихся во всех климатических зонах Российской Федерации.

5.2 Организация бетонных работ, применяемые материалы и методы бетонирования должны обеспечивать получение бетонной кладки гидротехнических сооружений и конструкций, полностью удовлетворяющей требованиям проекта по прочности при сжатии и растяжении, водонепроницаемости, морозостойкости, стойкости против агрессивного воздействия воды, деформативным характеристикам, трещиностойкости и сдвиговым характеристикам, а также требованиям к качеству поверхности бетонной кладки.

5.3 Проектной организацией в составе рабочей документации должны быть разработаны технические условия на производство бетонных работ (на приготовление, транспортирование, укладку, уход и оценку соответствия бетонной смеси и бетона в конструкциях), учитывающие конкретные особенности конструкций и условия данного строительства.

5.4 Технические условия разрабатываются на каждый объект гидроузла отдельно либо сразу на все бетонные сооружения гидроузла.

5.5 Рекомендуемое содержание технических условий на производство бетонных работ приведено в приложении А.

5.6 Источники поступления заполнителей, цемента, добавок и воды должны быть определены в проекте организации строительства.

5.7 Для сокращения сроков строительства, трудозатрат и стоимости гидротехнических сооружений производство бетонных работ должно осуществляться современными методами с применением комплексной механизации. К началу бетонных работ все используемые механизмы должны быть изучены, опробованы и освоены.

5.8 Бетонные смеси должны готовиться, как правило, на автоматизированных бетонных заводах или заводах-автоматах с программным управлением.

Примечание – Для бетонных заводов, предназначенных для приготовления кавитационно-стойких, высоко-морозостойких и бетонов для арочных плотин, для хранения фракционированных заполнителей, рекомендуется использовать закрытые склады силосного типа.

5.9 Для строительства гидроузлов, как правило, следует применять серийно-выпускаемые бетонные заводы. Бетонные заводы должны быть оборудованы устройствами для введения в бетонную смесь пластифицирующих и воздухововлекающих добавок с отдельными трактами их дозирования, а при необходимости – и дисперсных минеральных добавок, а также устройствами для подогрева и охлаждения составляющих бетонных смесей.

Типы и мощности бетонных заводов должны быть установлены в проекте организации строительства и технических условиях на производство бетонных работ.

5.10 Бетонные заводы должны поставляться предприятиями-изготовителями в комплектации, соответствующей требованиям заказной спецификации, согласованной проектной организацией.

5.11 До начала укладки бетона в основные сооружения бетонное хозяйство строительства, включая гравийно-сортировочный и дробильно-сортировочный комплексы, должны быть приняты в постоянную эксплуатацию.

Примечание – Бетонный завод это комплекс оборудования для приготовления бетонной смеси, в комплекте с необходимыми строительными поддерживающими и ограждающими конструкциями.

5.12 Для строительства гидротехнических сооружений при проектировании бетонного хозяйства следует предусматривать разделение его на очереди, обеспечивающие последовательный ввод в эксплуатацию смесительных цехов с одновременным вводом технологических линий подготовки заполнителей по полной проектной схеме равноценной мощности, либо предусматривать введение в строй дополнительных бетонных заводов для обеспечения пиковых интенсивностей укладки бетона в сооружения.

5.13 При строительстве каскада гидроэлектростанций следует предусматривать возможность полного или частичного использования одного и того же бетонного хозяйства для последовательного возведения двух-трех смежных гидроузлов с организацией массовых перевозок бетонных смесей на расстояния до 50 км.

5.14 При значительной разнице в требованиях к бетонам различных зон сооружений и конструкций и соответственно при значительной разнице в требованиях к качеству материалов для их приготовления в составе бетонных хозяйств для стро-

ительства крупных гидроузлов следует предусматривать возможность разделения технологических линий для приготовления отдельно морозостойких (Мрз более 200), кавитационностойких бетонов и отдельно бетонов внутренней и подводной зон.

Такие технологические линии должны быть рассчитаны на дифференцированную подготовку заполнителей в соответствии с требованиями действующих норм или использование заполнителей из разных источников.

5.15 На основании требований проектной документации не позднее чем за полгода до начала бетонных работ должны быть закончены работы по проектированию и утверждению основных составов бетона. Для этой цели необходимо не менее чем за 1,5 года до начала бетонных работ по основным сооружениям построить и оснастить оборудованием строительную лабораторию на строительной площадке.

Для крупных гидроузлов проектирование, подбор и необходимые исследования бетонов для основных сооружений должны производиться специализированными научно-исследовательскими организациями. Утвержденные генеральным проектировщиком составы бетона должны быть не позднее чем за полгода до начала бетонных работ переданы генподрядчику для проверки их лабораторией строительства в производственных условиях.

6 Приготовление бетонной смеси

6.1 Требования к бетонному хозяйству строительства, включая гравийно-сортировочный и дробильно-сортировочный комплексы

6.1.1 Источники получения, объемы запасов месторождений нерудных материалов, транспортные схемы и технические требования к сортированным нерудным материалам, применяемым для приготовления бетонных смесей, устанавливаются в составе проекта организации строительства (ПОС) гидроузла на стадии разработки проектной документации.

6.1.2 В качестве заполнителей для бетонной смеси могут быть использованы (полностью или частично) привозные материалы или местные материалы.

В последнем случае предусматривается выполнение работ по переработке местных нерудных строительных материалов из карьеров строительства на гравийно-сортировочном и дробильно-сортировочном комплексах.

6.1.3 Гравийно-сортировочный и дробильно-сортировочный комплексы должны устанавливаться вблизи карьеров или около бетонного завода. Технологическая схема двух совмещенных комплексов должна предусматривать дробление крупного гравия на щебень, отдельный выпуск этих материалов, последовательную промывку горной массы и гидроклассификацию гравийно-песчаной смеси, дробление скальных горных пород в щебень, а также выпуск обогащенного и фракционированного песка.

6.1.4 Гравийно-сортировочный и дробильно-сортировочный комплексы должны обеспечивать склады бетонного завода необходимой номенклатурой и объемами нерудных сортированных материалов из местных материалов в качестве заполнителей для приготовления бетонной смеси, соответствующих требованиям проектной и нормативной документации, в течение всех климатических периодов.

Примечание – Состав бетонного хозяйства определяется ПОС и должен включать один или несколько бетонных заводов; склады для хранения цемента, заполнителей, добавок; участок приготовления добавок; компрессорную; устройства регулирования температуры бетонной смеси; транспортировочные устройства подачи компонентов бетонной смеси в смесители бетонных заводов; кузовомоечную; административно-бытовой корпус; диспетчерскую; строительную лабораторию. В состав бетонного хозяйства также входят сооружения в соответствии с требованиями ПОС раздела охраны окружающей среды: отстойники, рециркуляционные устройства и проч.

6.1.5 Помещения бетонного хозяйства и коммуникации подачи заполнителей и бетонной смеси должны быть изолированы от влияния низких и высоких температур воздуха, а также солнечной радиации и снабжены необходимыми обогревательными, охладительными и обеспыливающими устройствами.

6.1.6 Проектом должно предусматриваться обеспечение объектов бетонного хозяйства и гравийно-сортировочного и дробильно-сортировочного комплексов инженерными ресурсами: теплоснабжением; воздухомоснабжением; электроснабжением; водоснабжением; системой связи; системой автоматизации и блокировки.

6.1.7 Схема автоматизации и блокировки работы бетонных заводов должны выполняться с учетом схемы автоматизации и блокировки механизмов склада заполнителей. Центральная система управления бетонным хозяйством осуществляется из центральной диспетчерской и включает локальные системы управления подачей заполнителей, растворов добавок, цемента и воды из источников приготовления и хранения.

6.1.8 Строительные конструкции бетонного хозяйства должны быть выполнены в соответствии с климатическими условиями объекта. Как правило, все помещения объектов и галерей конвейеров, эксплуатируемых в зимний период, выполняются закрытыми.

6.2 Требования к бетонной смеси и к бетону

6.2.1 Бетонные смеси должны обеспечивать получение бетонов с заданными показателями качества (бетонные смеси заданного качества) либо иметь заданный состав (бетонные смеси заданного состава) в соответствии с требованием проектной документации или договором на поставку и ГОСТ 7473.

6.2.2 При подборе базовых составов бетонных смесей, кроме проектных требований к бетону по прочности, водонепроницаемости и морозостойкости, кавитационной стойкости и износостойкости, подбираются смеси в соответствии с требованиями по удобоукладываемости, транспортировке и иным параметрам, определяемым ПОС.

6.2.3 Для массивных гидротехнических сооружений с зональным расположением бетонов по классам и маркам требования к прочности, водонепроницаемости и морозостойкости должны быть установлены в составе проектной документации дифференцированно в соответствии с фактическими условиями работы бетона различных зон и частей сооружений.

6.2.4 Классы и марки бетона устанавливаются в составе проектной документации в соответствии с ГОСТ 26633, СП 63.13330, СП 41.13330 и СП 40.13330. Должно быть назначено минимально необходимое число основных классов и марок

бетона, приготовление и укладка которых в соответствии с ПОС ведется одновременно. На основании проектных требований к классам и маркам бетонов на стадии разработки проектной документации производится подбор номинальных (базовых) составов бетонных смесей.

6.2.5 Классы и марки бетона уточняются на стадии разработки рабочей документации (РД). На основании требований РД к классам и маркам бетонов, а также на основании базовых составов бетонных смесей строительной лабораторией производится уточнение подобранных составов бетонных смесей с разработкой рабочих составов бетонных смесей. Рабочие составы бетонной смеси согласовываются с проектной организацией и утверждаются главным инженером строительства.

6.2.6 Возраст (срок твердения) бетона, соответствующий его проектному классу по прочности на сжатие и растяжение и марке по водонепроницаемости, следует назначать с учетом сроков возведения сооружения и наполнения водохранилища по СП 41.13330.

Возраст монолитного бетона конструкций гидротехнических сооружений, отвечающий его проектному классу по прочности и проектной марке по водонепроницаемости, следует принимать равным 180 сут., возраст, отвечающий его марке по морозостойкости, – 28 сут.

Для бетонных плотин высотой более 60 м и объемом бетона более 500 тыс. м³ указанный возраст по прочности и водонепроницаемости следует принимать равным одному году.

Примечание – Если известны сроки фактического нагружения конструкций, способы их возведения, условия твердения бетона, вид и качество применяемого цемента, то допускается устанавливать класс и марки бетона в ином возрасте

6.2.7 Рабочие составы, передаваемые на бетонные заводы, должны предусматривать выпуск бетонных смесей 3–4 типовых подвижностей, установленных для данного строительства.

6.2.8 Технические требования к бетону (по прочности, плотности, водонепроницаемости, морозостойкости, по истираемости и кавитационной стойко-

СТО НОСТРОЙ 2.30.214-2016

сти) должны быть обеспечены изготовителем конструкций в проектном возрасте, который указывают в проектной документации и назначают в соответствии с нормами проектирования в зависимости от условий твердения бетона, способов возведения и сроков фактического нагружения этих конструкций. Если проектный возраст не указан, технические требования к бетону должны быть обеспечены в возрасте 28 сут.

Нормируемые значения прочности бетона монолитных конструкций в промежуточном возрасте (после снятия несущей опалубки и др.) устанавливают в организационно-технологической документации (проекте производства работ).

6.2.9 Марка бетонной смеси по удобоукладываемости должна назначаться в составе ПОС и технических условиях в зависимости от размеров конструкции и разрезки ее на блоки бетонирования, густоты армирования, способов транспортирования и применяемых средств уплотнения бетонной смеси при ее укладке, способов ухода за бетонной смесью и свежееуложенным бетоном и должны обеспечивать получение бетонных конструкций без дефектов.

6.2.10 Контроль удобоукладываемости бетонной смеси следует производить в соответствии с ГОСТ 10181, приложением Б, приложением В и таблицей 2.

Таблица 2 – Контроль удобоукладываемости бетонной смеси

Параметр	Периодичность контроля	Контроль (метод, объем, вид регистрации)
На месте приготовления и укладки удобоукладываемость бетонной смеси должна находиться в пределах марки по удобоукладываемости	Не менее двух раз в смену, а при неустойчивой погоде, нестабильной влажности и колебании зернового состава заполнителей – через каждые 2 ч	Измерительный, по ГОСТ 10181, журнал бетонных работ

6.2.11 Удобоукладываемость и температура бетонной смеси на выходе из бетонного завода устанавливаются службой строительного контроля подрядчика (строительной лабораторией) с учетом их изменения за время транспортирования и подачи смеси до места укладки в блоке.

6.2.12 Рекомендованные величины удобоукладываемости бетонной смеси в момент ее укладки назначаются в соответствии с таблицей 3 в ППР и уточняются строительной лабораторией исходя из фактических условий бетонирования.

6.2.13 Для железобетонных конструкций с высоким процентом армирования (свыше 1,5 %) при соответствующем обосновании следует применять литые бетонные смеси в соответствии с ВСН 27-81 [3] или самоуплотняющиеся бетонные смеси, укладываемые без виброуплотнения.

Таблица 3 – Рекомендуемые величины удобоукладываемости бетонной смеси в момент ее укладки

Характеристика бетонируемых конструкций	Марка по осадке конуса /осадка стандартного конуса, см	Марка по жесткости	Марка по расплыву конуса
Массивные бетонные конструкции (внутренние зоны гравитационных плотин и пр.)	0	ЖЗ	
Массивные бетонные конструкции без рабочей арматуры	П1/1-3	-	-
Массивные армированные конструкции с содержанием арматуры до 0,5 %	П2/3-6	-	-
Железобетонные конструкции с содержанием арматуры до 1 %	П2/6-8	-	-
Железобетонные конструкции сильно насыщенные арматурой (более 1 %)	П2/8-1	-	-
Для железобетонных конструкций с высоким процентом армирования (свыше 1,5 %)	П3 /12 см и выше	-	Р1 и выше

6.2.14 При применении для массивных конструкций (внутренние зоны гравитационных плотин и пр.) малоцементного бетона с нулевой осадкой конуса жесткость бетонной смеси на месте укладки должна составлять от 20 до 30 с.

6.2.15 Строительная лаборатория должна ежедневно вести наблюдение за приготовлением бетонной смеси и своевременно корректировать составы бетонной смеси в соответствии с изменениями в технологии бетонных работ и в соответствии с характеристиками реально используемых материалов для бетона.

6.2.16 Поставку бетонной смеси (БСГ) подрядчику следует осуществлять на основании и в соответствии с договором на поставку, в котором должны быть указаны все необходимые параметры по количеству и качеству бетонной смеси и бетона, а также по срокам и средствам доставки. В заказах на бетонную смесь, передаваемых подрядчиком на бетонные заводы, должны быть указаны: проектные характеристики бетона (класс по прочности, марка по водонепроницаемости, марка по морозостойкости) с указанием его проектного возраста, требуемый объем бетона, вид цемента (портландцемент, сульфатостойкий и др.), предельная крупность заполнителей, удобоукладываемость бетонной смеси на месте укладки (марка по распылу конуса – Р, марка по осадке конуса – П, марка по жесткости – Ж, марка по уплотнению – КУ) согласно Приложению Б.

6.3 Требования к цементам

6.3.1 Вид и класс (марка) цемента следует применять в соответствии с назначением конструкций, условиями их эксплуатации по ГОСТ 31384, требуемыми классами бетона по прочности, марок по морозостойкости, водонепроницаемости и износостойкости на основании требований стандартов, технических условий и проектной документации на эти конструкции и изделия.

6.3.2 Цементы, используемые для бетона гидротехнических сооружений, должны соответствовать проектным требованиям и удовлетворять требованиям ГОСТ 22266, ГОСТ 10178, ГОСТ 31108, ГОСТ 30515, ГОСТ Р 56588.

6.3.3 Для возведения плотин следует применять портландцемент, сульфатостойкий портландцемент с минеральными добавками и пуццолановый портландцемент по ГОСТ 22266 и/или ГОСТ 31108, а для подводной (зона III) и внутренней (зона IV) зон (см. приложение Г), кроме того, шлакопортландцемент по ГОСТ 10178 и/или ГОСТ 31108. Рекомендуется ограничивать содержание в клинкере C_3A величиной 8 % и содержание C_3S в пределах от 50 % до 55 % Содержание щелочей в цементе не должно превышать 0,6 %.

Число видов-марок цемента должно быть, как правило, не более двух-трех, причем следует ограничиваться одним заводом – поставщиком цемента.

6.3.4 Для сооружений I и II класса физико-механические свойства и химический состав применяемого цемента следует регламентировать специальными техническими условиями на производство цемента, разработанными генеральным проектировщиком для данного строительства и согласованными подрядчиком с заводом – поставщиком цемента.

Примечание – За основу следует принять специальные технические условия на ПЦГ ТУ 21-26-14-90 [4] и ТУ 5732-001-72820832-2009 [5].

6.3.5 В летнее время цемент с температурой выше 40 °С для приготовления бетонной смеси не допускается. В случае поставки такого цемента с завода должны быть приняты меры для его охлаждения до температуры 40 °С и ниже, выдерживанием на складах, перекачкой или другими способами.

6.3.6 Цемент на площадку строительства должен поступать партиями; партией считается поставка цемента с одного завода, произведенного по одной технологии и сопровождаемого одной товарно-транспортной накладной (ТТН).

6.3.7 Каждое транспортное средство (в том числе при поставке цемента без упаковки) снабжают ярлыком, в котором указывают все сведения по 6.3.8 и дополнительно номер партии цемента и дата отгрузки. Ярлык прикрепляют к транспортному средству в доступном месте любым способом, обеспечивающим его сохранность при транспортировании.

6.3.8 Маркировка на ярлыке должна быть отчетливой и содержать:

- наименование изготовителя и его товарный знак;
- условное обозначение цемента и/или его полное наименование в соответствии с нормативным документом;
- класс прочности (марку) цемента, если нормативным документом предусмотрено деление по классам прочности (маркам);
- обозначение нормативного документа, по которому поставляют цемент;
- среднюю массу нетто цемента в упаковке или массу нетто цемента в транспортном средстве;
- знак соответствия при поставке сертифицированного цемента (если это предусмотрено системой сертификации).

6.3.9 Приемку цемента производят партиями. Объем партии, за исключением отгрузки в судах, не должен превышать вместимости одного силоса. При отгрузке цемента в судах объем партии может превышать вместимость одного силоса. В этом случае объем партии устанавливают по согласованию изготовителя с потребителем.

6.3.10 Каждая партия цемента или ее часть, поставляемая в один адрес, должна сопровождаться документом о качестве, в котором указывают:

- наименование изготовителя, его товарный знак и адрес;
- наименование и/или условное обозначение цемента по нормативному документу;
- номер партии и дату отгрузки;
- вид и количество минеральной добавки в цементе;
- класс прочности (марку) цемента;
- нормальную густоту цементного теста (для общестроительных цементов);
- среднюю активность цемента при пропаривании за предыдущий месяц (для общестроительных цементов);
- значение удельной эффективной активности естественных радионуклидов в цементе по результатам периодических испытаний;
- номера вагонов или наименование судна;
- гарантийный срок соответствия цемента требованиям нормативного документа, сут.;
- знак соответствия при поставке сертифицированного цемента (если это предусмотрено системой сертификации);
- обозначение нормативного документа.

Если цемент обладает признаками ложного схватывания, то это должно быть указано в документе о качестве.

Перечень показателей, приводимых в документе о качестве, может быть дополнен или изменен в соответствии с требованиями нормативного документа на цемент конкретного вида.

Форма документа о качестве приведена в ГОСТ 30515–2013 (приложение Г).

6.3.11 Документ о качестве должен быть отмечен знаком контроля изготовителя, подписан руководителем службы технического контроля или его заместителем и выслан потребителю одновременно с цементом или не позднее трех суток, не считая даты отгрузки цемента.

6.3.12 По требованию потребителя изготовитель обязан сообщать ему результаты всех приемосдаточных испытаний данной партии цемента.

6.3.13 Не допускается использование в бетонных смесях материалов из разных партий, если эти партии не являются продолжением поставки от одного и того же поставщика.

6.3.14 При всех перегрузках и транспортировании цемента на склад или другие хранилища, а также при хранении на строительной площадке необходимо полностью исключить попадание в него влаги, загрязнение посторонними материалами и самоуплотнение.

6.3.15 Хранение цемента навалом на стройплощадке должно быть организовано в силосных складах, оборудованных пневматическими системами загрузки, перекачки и выгрузки цемента.

6.3.16 Хранение цементов различных видов и марок, а также цементов одного вида и марки с разных заводов в одной общей емкости склада или бетонного завода не допускается.

6.3.17 Срок хранения цемента не должен превышать гарантийного срока хранения, указанного в документе, о качестве.

6.3.18 Порядок использования различных партий цемента должен исключать возможность использования цемента с просроченным гарантийным сроком.

6.4 Требования к воде

6.4.1 Вода, используемая для приготовления бетонной смеси и бетонных работ (для промывки заполнителей, поливки твердеющего бетона, трубного охлаждения и промывки бетоносмесителей), должна удовлетворять требованиям ГОСТ 23732.

Для приготовления бетонных и растворных смесей, ухода за твердеющим бетоном и промывки заполнителей может применяться вода следующих видов:

- питьевая вода по ГОСТ 2874;
- естественная поверхностная и грунтовая вода;
- техническая вода;
- морская и засоленная вода;
- вода после промывки оборудования для приготовления и транспортирования бетонных и растворных смесей;
- комбинированная вода, представляющая собой смесь воды из двух или более указанных выше источников.

6.4.2 Вода не должна содержать химических соединений и примесей в количествах, которые могут повлиять на сроки схватывания цемента, скорость твердения, прочность, морозостойкость и водонепроницаемость бетона, коррозию арматуры в пределах, превышающих нормы, указанные в 6.4.6.

6.4.3 Для приготовления бетонных и растворных смесей, ухода за бетоном и промывки заполнителей не допускается применение сточной, болотной и торфяной воды.

6.4.4 Содержание в воде растворимых солей, сульфатов, хлоридов и взвешенных частиц в зависимости от ее назначения не должно превышать значений, указанных в таблице 4.

6.4.5 Общее содержание в воде ионов натрия Na^+ и калия K^+ в составе растворимых солей не должно превышать 1500 мг/л.

6.4.6 Вода, соответствующая требованиям, приведенным в ГОСТ 23732–2011 (таблица 1), содержание нитратов, сульфидов, сахаров, фосфатов, свинца и цинка в которой не превышает значений, приведенных в таблице 4, признается пригодной, если по сравнению с результатами испытаний, проведенных на питьевой воде, сроки схватывания цемента изменяются не более чем на 25 %, прочность бетона через 7 и 28 дней нормально-влажностного твердения, а также морозостойкость и водонепроницаемость бетона не снижается, а арматурная сталь в бетоне находится в устойчивом пассивном состоянии.

Таблица 4 – Предельное содержание в воде нитратов, сульфидов, сахаров, фосфатов и цинка

Наименование примеси	Максимальное содержание, мг/л	Метод испытания
Сахар	100	По ГОСТ 23732–2011 (пункт 6.5)
Фосфаты в расчете на P_2O_5	100	По ГОСТ 23732–2011 (пункт 6.4)
Нитраты в расчете на N_3	500	По ГОСТ 23732–2011 (пункт 6.4)
Сульфиды в расчете на S^{2-}	100	По ГОСТ 23732–2011 (пункт 6.5.)
Свинец в расчете на Pb^{2+}	100	По ГОСТ 23732–2011 (пункт 6.4)
Цинк в расчете на Zn^{2+}	100	По ГОСТ 23732–2011 (пункт 6.4)

6.4.7 Допускается к применению вода при наличии на поверхности только следов (радужной пленки) нефтепродуктов, масел и жиров.

6.4.8 Водородный показатель воды рН должен быть не менее 4 и не более 12,5.

6.4.9 Окисляемость воды должна быть не более 15 мг/л.

6.4.10 Допускается к применению вода при интенсивности запаха не более двух баллов.

6.5 Требования к добавкам для приготовления бетонной смеси

6.5.1 Бетоны для гидротехнического строительства рекомендуется готовить с добавками. Добавки, применяемые в бетоне, должны соответствовать требованиям ГОСТ 24211 и ГОСТ Р 56592, а также стандартам и техническим условиям, по которым они выпускаются.

6.5.2 Совместимость добавок с компонентами бетона и между собой должна быть проверена при подборе состава бетона. Эффективность применения добавок определяют по результатам испытаний по ГОСТ 30459

6.5.3 Совместимость одновременного применения в бетонной смеси нескольких добавок должна быть подтверждена сопроводительными документами заводов-

изготовителей и проверена опытным путем в процессе работ по испытаниям бетонов.

6.5.4 Использование добавок допускается только после предварительного исследования их в бетоне в соответствии с ГОСТ 30459.

6.5.5 Добавки каждого класса должны применяться в соответствии с их основным назначением. При этом необходимо проверять влияние добавок на другие показатели качества, учитываемые при проектировании конструкций (модуль упругости, усадка, ползучесть, отсутствие коррозии арматуры и бетона и др.), согласно приложению Д.

6.5.6 Добавки следует вводить в смеси основных составов в соответствии с требованиями нормативных или технических документов на добавки конкретных видов.

Добавки, выпускаемые в виде водных растворов, суспензий и эмульсий, а также пастообразные и сыпучие водорастворимые добавки вводят в растворные и бетонные смеси с водой затворения. Непосредственно перед применением добавки должны быть перемешаны до получения однородной массы.

Сыпучие водонерастворимые добавки следует вводить в основные составы в сухом виде, после чего сухая смесь с добавкой должна быть тщательно перемешана до подачи в нее воды или с водой затворения, смешанной с предварительно приготовленной суспензией добавки.

6.5.7 Добавки (кроме воздухововлекающих), используемые в количестве менее 0,2 % массы цемента, вводят в бетонную смесь с водой затворения.

6.5.8 Общее количество химических добавок не должно превышать максимальных дозировок, указанных производителем, и должно быть не более 5 % массы цемента.

6.5.9 Все добавки в бетонную смесь должны вводиться только на бетонном заводе в процессе приготовления бетонной смеси с использованием специально предусмотренных для этой цели дозаторов.

6.5.10 Добавки вводятся в количествах, установленных в рабочих составах бетонных смесей.

6.5.11 В зимнее время могут быть применены противоморозные добавки.

6.5.12 При применении комплексных добавок следует использовать отдельные установки для приготовления водных растворов каждого из компонентов.

6.5.13 Запрещается использование добавок, вызывающих коррозию бетона, арматуры и закладных изделий.

6.5.14 Поставки добавок для бетонных смесей производятся партиями. За партию добавки принимают объем или массу одновременно поставляемого однородного по качеству продукта, полученного за одну или несколько технологических операций и сопровождаемого одним документом о качестве.

Приемку, хранение и испытание добавок следует производить в соответствии с ГОСТ 24211, ГОСТ 30459, ГОСТ Р 56592, ГОСТ Р 56593 и методиками, изложенными в нормативном или техническом документе, в соответствии с которым изготавливают конкретную добавку.

6.6 Требования к заполнителям

6.6.1 Заполнители для тяжелых и мелкозернистых бетонов должны удовлетворять требованиям ГОСТ 26633, а также требованиям на конкретные виды заполнителей: ГОСТ 8267, ГОСТ 8736, ГОСТ 31424.

6.6.2 Инертные материалы на площадку строительства должны поступать партиями.

Примечания

1 Партией щебня считают количество щебня (гравия) одной фракции (смеси фракций), установленное в договоре на поставку и одновременно отгружаемое одному потребителю в одном железнодорожном составе или одном судне. При отгрузке автомобильным транспортом партией считают количество щебня (гравия) одной фракции (смеси фракций), отгружаемое одному потребителю в течение суток.

2 Партией песка считают количество песка, установленное в договоре на поставку и одновременно поставляемое одному потребителю в одном железнодорожном вагоне или в одном судне. При отгрузке автомобильным транспортом партией считают количество песка, отгружаемое одному потребителю в течение суток.

6.6.3 Каждая партия должна быть снабжена документом о качестве, результатами заводских испытаний от производителя. Форма и содержание документа о качестве должны соответствовать ГОСТ 8736–2014 (подраздел 5.13) и ГОСТ 8267–93 (подраздел 5.12).

6.6.4 В заполнителях не должно содержаться компонентов и минералов, способных вступать в опасную реакцию со щелочами цемента. Допустимое содержание пород и минералов заполнителей, отнесенных к вредным примесям, приведено в приложении Е.

6.6.5 Применяемые системы подготовки заполнителей, их транспортирования и складирования должны обеспечивать соответствие качества и зернового состава заполнителей в расходных бункерах бетонного завода требованиям ГОСТ 26633 к заполнителям для бетона гидротехнических сооружений.

6.6.6 При установлении величины расхода материалов необходимо учитывать их потери, вызванные производственными условиями. Величина этих потерь устанавливается совместно проектной и строительной организациями.

6.6.7 В качестве крупного заполнителя для бетонной смеси применяется гравий или щебень. Крупный заполнитель следует применять в виде отдельно дозируемых фракций при приготовлении бетонной смеси. Наибольшая крупность зерен заполнителя должна быть установлена в стандартах, технических условиях или рабочих чертежах бетонных и железобетонных конструкций.

6.6.8 Выбор наибольшей крупности зерен заполнителей в бетонных смесях должен быть обязательно увязан с техническими характеристиками оборудования бетонных заводов, средств доставки бетонной смеси к бетонируемым объектам, ее подачи и уплотнения в блоках

Стандартные фракции крупного заполнителя в зависимости от наибольшей крупности зерен приведены в таблице 5.

Допускается применение крупных заполнителей в виде смеси двух смежных фракций, соответствующих требованиям таблицы 6.

Рекомендуемое соотношение мелкого и крупного заполнителя в общей массе приведено в таблице 7.

6.6.9 Требования к составу заполнителей бетонных смесей приведены в таблице 8.

Таблица 5 – Стандартные фракции крупного заполнителя в зависимости от наибольшей крупности зерен

Наибольшая крупность заполнителя, мм	Фракция крупного заполнителя, мм				
	от 5 до 10 или от 3 до 10	–	–	–	–
10	от 5 до 10 или от 3 до 10	–	–	–	–
20	от 5 до 10 или от 3 до 10	св. 10 до 20	–	–	–
40	от 5 до 10 или от 3 до 10	св. 10 до 20	св. 20 до 40	–	–
80	от 5 до 10 или от 3 до 10	св. 10 до 20	св. 20 до 40	св. 40 до 80	–
120	от 5 до 10 или от 3 до 10	св. 10 до 20	св. 20 до 40	св. 40 до 80	св. 80 до 120

Таблица 6 – Рекомендуемое содержание отдельных фракций крупного заполнителя в составе бетона

Наибольшая крупность заполнителя, мм	Содержание фракций в крупном заполнителе, % массы				
	от 5 (3) до 10 мм	св. 10 до 20 мм	св. 20 до 40 мм	св. 40 до 80 мм	св. 80 до 120 мм
10	100	-	-	-	-
20	25 - 40	60 - 75	-	-	-
40	15 - 25	20 - 35	40 - 65	-	-
80	10 - 20	15 - 25	20 - 35	35 - 55	-
120	5 - 10	10 - 20	15 - 25	20 - 30	25 - 35

СТО НОСТРОЙ 2.30.214-2016

Таблица 7 – Рекомендуемые соотношения мелкого и крупного заполнителя в общей массе

Вид крупного заполнителя	Содержание в смеси заполнителей по массе, %	
	песка	крупного заполнителя
Гравий	35-45	65-55
Щебень	40-50	60-50

Таблица 8 – Требования к составу заполнителей бетонных смесей

Параметр	Величина параметра	Контроль (метод, объем, вид регистрации)
1. Число фракций крупного заполнителя при крупности зерен, мм до 40 св. 40	Не менее двух Не менее трех	Измерительный, по ГОСТ 8269.0, журнал бетонных работ
2. Наибольшая крупность заполнителя для: железобетонных конструкций тонкостенных конструкций при перекачивании бетононасосом, в том числе зерен наибольшего размера лещадной и игловатой форм при перекачивании по бетоноводам содержание песка крупностью менее, мм 0,14 0,3	Не более 2/3 наименьшего расстояния между стержнями арматуры Не более 1/2 – 1/3 толщины конструкции Не более 0,33 внутреннего диаметра трубопровода Не более 15% по массе 5 % – 7 % 15 % – 20 %	Измерительный, по ГОСТ 8269.0, журнал бетонных работ Измерительный, по ГОСТ 8735, журнал бетонных работ

6.6.10 В целях снижения расхода цемента необходимо применять гравий или щебень с возможно большей крупностью. При этом следует учитывать ограничения, указанные в таблице 8 и 6.6.11.

6.6.11 Допускается при строительстве массивных гидротехнических сооружений применение щебня и гравия размером зерен:

- от 120 до 150 мм;
- свыше 150 мм, вводимых непосредственно в блок при укладке бетонной смеси.

Заполнители с крупностью зерен, превышающей 120 мм, могут применяться при соответствующем технико-экономическом обосновании в каждом отдельном случае.

6.6.12 Марки по дробимости щебня из природного камня должны быть не ниже 800.

Марки по дробимости гравия и щебня из гравия должны быть не ниже 1000.

6.6.13 Содержание зерен слабых пород

- в щебне из гравия и валунов и в гравии марок по дробимости 800 и 1000 – не более 10 %;
- в щебне из изверженных и метаморфических пород и в щебне из осадочных горных пород марок по дробимости 800 – 10 %, марок по дробимости 1000 и выше – 5 %;
- в щебне из изверженных и метаморфических пород и в щебне из гравия для бетонов гидротехнических сооружений зоны переменного уровня воды – не должно превышать 5 % массы.

6.6.14 Содержание пылевидных и глинистых частиц в щебне из изверженных и метаморфических пород, щебне из гравия и в гравии не должно превышать, % массы:

- 1,0 – для бетона, применяемого в зоне переменного уровня воды и надводной зоне;
- 2,0 – для бетона, применяемого в подводной и внутренней зонах.

6.6.15 Для бетона гидротехнических сооружений, эксплуатируемых в зоне переменного уровня воды, наличие в крупном заполнителе глины в виде отдельных комков не допускается.

6.6.16 Для бетона, к которому предъявляют требования по морозостойкости, следует использовать щебень из изверженных пород марки по дробимости не ниже 1000.

6.6.17 Щебень и гравий для гидротехнического бетона должны иметь марки по истираемости в полочном барабане не ниже:

- И-I – для щебня из изверженных и метаморфических пород;
- И-II – для щебня из осадочных пород, а также щебня из гравия.

6.6.18 Морозостойкость щебня и гравия для бетона гидротехнических сооружений должна быть не ниже указанной в таблице 9.

Таблица 9 – Морозостойкость щебня и гравия для бетонов гидротехнических сооружений

Среднемесячная температура наиболее холодного месяца, °С	от 0 до минус 10	от минус 10 до минус 20	ниже минус 20
Морозостойкость щебня и гравия	F100	F200	F300

6.6.19 Для гидротехнических сооружений из бетона с нормированной морозостойкостью F200 и выше, эксплуатируемых в условиях насыщения морской или минерализованной водой, объем вовлеченного в бетонную смесь воздуха должен соответствовать указанному в таблице 10.

Таблица 10 – Объем вовлеченного в бетонную смесь воздуха для бетона гидротехнических сооружений

Максимальная крупность зерен заполнителя, мм	Объем вовлеченного в бетонную смесь воздуха, %, при В/Ц		
	менее 0,41	от 0,41 до 0,50	более 0,50
10	3 ± 1	4 ± 1	6 ± 1
20	2 ± 1	3 ± 1	5 ± 1
40		2 ± 1	4 ± 1
80			3 ± 1

6.6.20 В качестве мелкого заполнителя допускается применять природный песок, состоящий из зерен плотных и прочных пород. Качество песка должно соответствовать требованиям ГОСТ 26633, ГОСТ 8736. Должен применяться песок с модулем крупности не менее 1,5 и не более 2,3.

6.6.21 Модуль крупности песка для гидротехнических сооружений I и II классов, используемого для приготовления бетона в течение каждого строительного сезона (года), не должен отклоняться более чем на $\pm 0,20$ от средней его величины. В том случае, если колебания гранулометрического состава природного песка выходят за указанные пределы (для песков, подвергаемых промывке, модуль крупности должен определяться с учетом изменения гранулометрии песка при промывке), песок должен быть разделен на две фракции путем гидроклассификации. При разделении песка на фракции граничное зерно, как правило, выбирают так, чтобы объемы получаемых фракций были примерно равны.

6.6.22 При фракционировании песка содержание в каждой из его фракций зерен песка смежной фракции должно быть постоянным; колебания содержания смежной фракции не должны превышать 5 % по массе (от фракции).

Примечание – Для гидротехнических сооружений III и IV классов допускается применение песков с колебаниями величины модуля крупности $\pm 0,30$ в течение строительного сезона (года).

6.6.23 Для бетона гидротехнических сооружений содержание в песке пылевидных и глинистых частиц не должно превышать, % массы:

- 2 – для бетонов зоны переменного уровня воды;
- 3 – для бетона надводной зоны;
- 5 – для бетона подводной зоны.

Применение мелкого заполнителя с содержанием глины в виде отдельных комков не допускается.

6.6.24 Содержание слюды в мелком заполнителе для бетона гидротехнических сооружений не должно превышать, % массы:

- 1 – для бетона зоны переменного уровня воды;
- 2 – для бетона надводной зоны;
- 3 – для бетона подводной зоны.

6.6.25 При технико-экономическом обосновании для приготовления бетона могут использоваться искусственные пески по ГОСТ 31424, а также смесь естественного песка с искусственным или естественных песков двух месторождений.

Применяемые смеси песков по своим характеристикам должны удовлетворять требованиям ГОСТ 26633 и 6.6.22 – 6.6.24.

6.6.26 На открытых площадках хранения материалов должны быть предусмотрены укрытия (затенение) для исключения воздействия повышенной температуры воздуха и прямых лучей солнца.

6.6.27 Способы транспортирования заполнителей, их складирование и подача к бетоносмесительным установкам должны исключать возможность их загрязнения и смешения различных фракций, а также расслоения заполнителей по крупности или смерзания в зимнее время.

6.6.28 В случае, если используемый крупный заполнитель состоит из хрупких, легко дробящихся и истирающихся пород (известняки, доломиты, песчаники и т.п.) или применяемые транспортные схемы и способы складирования крупных заполнителей не обеспечивают сохранение требуемой чистоты и зернового состава фракций, необходимо предусматривать контрольное грохочение материала перед подачей его на бетонный завод.

Примечание – Грохочение – это процесс разделения зернистых материалов по крупности на просеивающих поверхностях с калиброванными отверстиями.

6.6.29 Заполнители, доставленные на склады методом гидротранспорта, а также прошедшие через гидравлические классификаторы или промывочные устройства, должны применяться после выдерживания на складах с дренажными устройствами с целью получения стабильной влажности.

6.6.30 Влажность поступающих заполнителей ограничивается:

- для щебня не более 1 %;
- для песка не более 6 %.

6.6.31 Подрядчик несет ответственность за надлежащее хранение поступающих на строительство материалов.

6.6.32 Если для водосбросных или водопропускных трактов проектом предусмотрено применение износостойкого или кавитационностойкого бетона, бетон-

ное хозяйство должно иметь технологическую линию, позволяющую приготавливать бетоны на следующих материалах:

- песок должен удовлетворять требованиям ГОСТ 26633 для бетона гидротехнических сооружений;

- в качестве крупного заполнителя должен применяться чистый щебень изверженных горных пород, прочностью не менее 100 МПа, а крупностью не более 80 мм для износостойкого бетона; 40 мм для кавитационностойкого. Он должен удовлетворять требованиям ГОСТ 26633.

Требования к материалам для приготовления износостойкого или кавитационностойкого бетона приведены в приложении Ж.

6.7 Дозирование материалов

6.7.1 Дозирование составляющих бетонной смеси должно производиться по массе. Погрешность дозирования исходных материалов весовыми дозаторами не должна превышать $\pm 2\%$ для цемента, воды, химических и минеральных добавок, $\pm 3\%$ – для заполнителей согласно ГОСТ 7473.

При приготовлении бетонных смесей в бетоносмесительных установках производительностью до 5 м³/ч допускается объемное дозирование сыпучих материалов с указанными погрешностями дозирования.

6.7.2 При контрольной проверке дозирования, результаты которой определяются по данным 30-ти замеров, не менее 85 % отклонений фактической массы от заданной дозы должны быть не выше указанных в таблице 11.

6.7.3 Нормальная работа всех дозирующих устройств должна обеспечиваться выполнением требований специальных Инструкций заводов-изготовителей на технологическое оборудование.

6.7.4 Бетонные заводы производительностью свыше 200 тыс. м³/год должны оснащаться приборами для регистрации массы фактически отдозированных на замес материалов и суммирования расхода материалов за рабочую смену.

Таблица 11 – Точность дозирования материалов для приготовления бетонной смеси

Название составляющих	Точность дозирования, %	
	на автоматизированных бетонных заводах	на мелких бетоносмесительных установках
Цемент и активные добавки, дозируемые в виде порошка	±1	±2
Заполнители	±2	±3
Вода и водные растворы добавок (с учетом влаги в заполнителях и добавках)	±1	±2

6.7.5 Весовые дозаторы для заполнителей могут применяться как индивидуальные, так и суммирующие. Управление дозаторами должно быть, как правило, автоматическое. В отдельных случаях для бетоносмесителей емкостью до 1200 л (по загрузке) допускается ручное управление.

6.7.6 Все добавки при приготовлении бетонной смеси вводятся самостоятельной весовой дозировкой:

- водные растворы с необходимой концентрацией,
- сухие добавки в процентном отношении от веса цемента.

Примечание – Концентрация растворов добавок должна контролироваться датчиками.

Строительная лаборатория должна регулярно проверять соответствие показаний датчиков концентрации рабочего раствора.

6.7.7 Минеральные добавки (зола уноса, микросилика и т.п.) при приготовлении бетонной смеси должны вводиться в бетоносмеситель одновременно с цементом.

При введении добавок ПАВ в виде водных растворов их следует дозировать по массе и подавать в бетоносмеситель одновременно с водой.

6.7.8 На бетонных заводах должны быть предусмотрены устройства, обеспечивающие возможность одновременного введения не менее двух добавок, как правило, пластифицирующей и воздухововлекающей.

6.7.9 Смешивание фракций заполнителей на складах, конвейерах и в бункерах не допускается. При складировании и хранении материалов должны приниматься все меры для предотвращения сегрегации (разделения) и дробления заполнителей.

6.7.10 При подаче заполнителей на бетонные заводы по конвейерным трактам не допускается засорение отгружаемой фракции остаточным материалом от предыдущей операции.

6.7.11 Сжатый воздух для пневмотранспорта цемента должен проходить очистку от масла и влаги во влагомаслоотделителе компрессорной станции. Транспортирующий цемент воздух перед выбросом в атмосферу подлежит обеспыливанию.

6.7.12 Расходные бункеры для заполнителей и цемента должны полностью выгружаться и очищаться перед загрузкой других видов материалов, а бункеры выдачи бетонной смеси – при изменении марки бетона или состава бетонной смеси.

6.7.13 По окончании каждой смены должна производиться промывка и техническое обслуживание оборудования бетонных заводов в соответствии с инструкциями на технологическое оборудование. При этом промывка бетоносмесителей должна производиться водой с гравием, смесь которой вывозится автосамосвалом на свалку или подается в рециклинговую установку для возможности использования отработанной воды в замесе бетонной смеси.

6.7.14 В случае необходимости производится охлаждение или подогрев составляющих бетонной смеси путем соответствующего охлаждения или подогрева воды, заполнителей или добавления в замес чешуйчатого льда.

Рекомендуется следующая последовательность использования средств для охлаждения или подогрева составляющих бетонной смеси в зависимости от требуемой степени регулирования ее температуры:

а) летний период:

- 1) охлаждение воды затворения;
- 2) присадка искусственного льда в бетоносмеситель;
- 3) охлаждение крупного заполнителя;

4) охлаждение песка;

б) зимний период:

1) подогрев воды затворения;

2) подогрев песка;

3) подогрев крупного заполнителя.

6.7.15 Применяемые бетоносмесительные установки непрерывного действия могут иметь различную конструкцию дозаторов и смесительного барабана. Управление бетоносмесительными заводами непрерывного действия должно быть автоматизированным.

6.7.16 Загрузка бетоносмесителей непрерывного действия должна производиться непрерывно и отдозированными составляющими бетона.

6.8 Перемешивание бетонной смеси

6.8.1 Общие требования.

6.8.1.1 Для приготовления бетонной смеси могут применяться бетоносмесители как периодического, так и непрерывного действия. Тип и емкость бетоносмесителей определяются в ПОС с учетом интенсивности приготовления, наибольшей крупности заполнителя и жесткости бетонной смеси, принятых в проектной документации.

6.8.1.2 Расходные бункеры для цемента и заполнителей должны выполняться с вертикальными стенками и коническим несимметричным днищем, наклон стенок которого образует с горизонтом угол не менее 55° . Выпускные отверстия должны обеспечивать свободное истечение материалов.

6.8.1.3 Материалы из дозаторов должны поступать в барабан бетоносмесителя без потерь. Необходимо исключать возможность утечек цемента. Потери цемента должны предотвращаться надлежащим уплотнением стыков, устройством щитков у входных отверстий смесителей и уменьшением высоты падения материала при подаче его в барабан.

6.8.1.4 Бетонная смесь по выходе из бетоносмесителя должна иметь температуру, установленную проектом, в зависимости от наружной температуры, вида транспорта, бетонируемой конструкции и местных условий.

6.8.1.5 Не допускается сокращение продолжительности перемешивания бетонной смеси, указанной в 6.8.2.4, 6.8.2.5, за счет доведения ее до проектных параметров с помощью перемешивания в миксерах. При визуальном контроле в момент загрузки в миксер смесь должна быть такого же качества, как и при укладке в блок бетонирования.

6.8.2 Технология перемешивания.

6.8.2.1 Загрузка бункера заполнителями должна производиться так, чтобы поток их был направлен вертикально по оси бункера.

Во время работы бетонного завода расходные бункеры следует поддерживать в наполненном не менее чем на 1/3 состоянии.

6.8.2.2 Загрузка бетоносмесителя периодического действия из дозирующих устройств должна производиться в следующем порядке: вначале в смеситель подается вода; после заливки 15 % – 20 % воды, требуемой на замес, загружают одновременно цемент, добавки и заполнители, не прерывая подачи воды до требуемой нормы.

6.8.2.3 Загрузка бетономешалки в зимнее время должна производиться в следующем порядке:

- подается вода, нагретая до 60 °С – 85 °С, и щебень; затем производится перемешивание для интенсификации теплообмена;

- подается цемент и песок.

6.8.2.4 Продолжительность перемешивания бетонной смеси, считая с момента окончания загрузки бетоносмесителя до момента начала выпуска бетонной смеси, следует устанавливать экспериментально. Наименьшая продолжительность перемешивания бетонной смеси в теплое время года должна приниматься по таблице 12.

Таблица 12 – Продолжительность перемешивания бетонных смесей тяжелых и мелкозернистых бетонов на плотных заполнителях

Вместимость смесителя по загрузке, л	Продолжительность перемешивания, с, не менее					
	в гравитационных смесителях для бетонных смесей марок по удобоукладываемости			в смесителях принудительного действия для смесей всех марок по удобоукладываемости при водоцементном отношении В/Ц		
	Ж1 и П1	П2	П3 – П5	менее 0,3	от 0,3 до 0,4	более 0,4
Менее 750	90	75	60	80	60	50
От 750 до 1500	120	105	90	100	70	50
Более 1500	150	135	120	120	80	50

6.8.2.5 Продолжительность перемешивания бетонной смеси в бетоносмесителях непрерывного действия определяется их паспортной характеристикой (длинной барабана, углом его наклона, количеством оборотов и др.) и в зависимости от качества получаемой бетонной смеси должна корректироваться по указаниям строительной лаборатории и в соответствии с инструкциями заводов-изготовителей.

6.8.2.6 При опорожнении бетоносмесителя должны быть приняты меры против расслоения выгружаемой бетонной смеси.

Для этого рекомендуется устанавливать направляющие устройства так, чтобы поток выгружаемой бетонной смеси направлялся вертикально в центр раздаточного бункера, бабды или других транспортных средств.

7 Транспортирование бетонной смеси

7.1 Общие требования к транспортированию

7.1.1 Способ транспортирования бетонной смеси от бетонного завода к месту ее укладки должен устанавливаться в ППР исходя из особенностей конструкции сооружения, общего объема укладываемой бетонной смеси, суточной потребности, дальности перевозки и высоты подъема, топографии и геологии строительной пло-

щадки (створа), а также из предъявляемых требований к бетонной смеси, принимаемой толщины укладываемых слоев и допустимой продолжительности их перекрытия.

7.1.2 Применяемые способы транспортирования бетонных смесей должны:

- обеспечивать возможность перемещения бетонных смесей с требуемой крупностью зерен заполнителей, требуемой подвижностью и т.д.;

- предохранять смесь в пути от воздействия атмосферных осадков, высоких и низких температур воздуха, ветра и солнечной радиации;

- предотвращать быструю потерю удобоукладываемости смеси и значительное ухудшение ее однородности;

- исключать потери цементного раствора и смеси в пути и при перегрузках;

- обеспечивать минимальные затраты времени от момента приготовления смеси до ее поступления на место укладки.

7.1.3 Транспортирование бетонных смесей следует осуществлять специализированными средствами, обеспечивающими сохранение заданных свойств бетонной смеси по дорогам с твердым покрытием без выбоин и неровностей.

Для доставки бетонной смеси от места приготовления до стройплощадки может использоваться автомобильный транспорт (см. подраздел 7.2), а также бетононасосы (см. подраздел 7.5) или ленточные конвейеры (см. подраздел 7.4).

Для подачи бетонной смеси в блок бетонирования могут использоваться:

- автомобильный транспорт, (см. подраздел 7.2);

- бетоноукладочные краны (см. подраздел 7.3);

- ленточные конвейеры (см. подраздел 7.4);

- бетононасосы (см. подраздел 7.5);

- пневмобетононагнетательные установки (см. подраздел 7.6);

- виброхоботы (см. подраздел 7.7).

7.1.4 В ППР и ПОР должны быть предусмотрены вспомогательные работы, для обеспечения транспортирования: устройство мостов и эстакад для проезда машин, укладка путей для кранов и бетоноукладчиков, установка приемных бункеров,

вибролотков, хоботов, конструкций, поддерживающих трубопроводы и конвейеры.

7.1.5 В ППП и ПОР должны быть определены конструкции эстакад, инвентарных мостиков и других вспомогательных устройств для подачи бетонной смеси в блоки сооружений. Кроме этого, должны быть определены конструкции опор и допустимость их оставления в бетоне сооружений.

7.1.6 Максимальная продолжительность транспортирования бетонной смеси не должна быть более времени сохраняемости ее свойств, указанных в договоре на поставку. Необходимая подвижность бетонной смеси при выпуске ее бетонным заводом и на месте укладки должна устанавливаться в технических условиях, уточняться в ППП и обеспечиваться строительной лабораторией при разработке рабочих составов исходя из предельно допускаемой продолжительности транспортирования смеси, температуры наружного воздуха и смеси.

Для бетонной смеси без добавок-регуляторов схватывания время транспортирования смеси от момента ее приготовления до момента подачи в блоки сооружения ориентировочно не должно превышать значений, указанных в таблице 13.

При применении цементов с удлиненными сроками схватывания или добавок-замедлителей схватывания предельная продолжительность транспортирования смесей может быть увеличена в 1,5 – 3,0 раза.

Таблица 13 – Рекомендуемое время транспортирования бетонной смеси без добавок-регуляторов схватывания

Температура бетонной смеси и наружного воздуха, °С	Предельно допустимая продолжительность транспортирования смеси, ч
5-10	1,50
10-15	1,25
15-20	0,75
20-25	0,50

7.1.7 При строительстве каскада гидроузлов с массовой перевозкой бетонной смеси на расстояние свыше 15 км выбор добавок, предотвращающих расслоение смеси при транспортировании, и добавок-регуляторов схватывания, а также определение предельно допустимой продолжительности транспортирования смеси

должны производиться специализированной научно-исследовательской организацией совместно с лабораторией строительства.

7.1.8 В процессе транспортирования и на месте укладки запрещается введение в бетонную смесь дополнительного количества компонентов (цемента, заполнителей, воды и добавок) для восстановления удобоукладываемости или иных качеств.

7.2 Использование автомобильного транспорта

7.2.1 Транспортирование бетонной смеси может осуществляться автосамосвалами, автобетоновозами, автобетоносмесителями, а также контейнерами или бадами, устанавливаемыми в кузовах бортовых автомобилей. Тип автомобильного транспорта для транспортирования бетонной смеси должен соответствовать определенному в ППР.

7.2.2 Полезная емкость транспортного средства (бетоновоза, бадьевого и т.д.) должна быть кратна объему замеса бетоносмесителя завода циклического действия или бункера-накопителя завода непрерывного действия.

7.2.3 Транспортирование бетонной смеси повышенной удобоукладываемости (с П1 и выше, Р1-Р6 согласно приложению Б) следует осуществлять автобетоносмесителями.

7.2.4 Подачу бетонной смеси автосамосвалами с инвентарных мостиков следует производить в случаях, когда необходимо интенсивно вести работы при возведении сооружений с большими площадями и небольшой высоты.

7.2.5 При возведении бетонных плотин и подобных массивных сооружений подача бетонной смеси непосредственно к месту укладки автосамосвалами с перемещением их по уложенному бетону может производиться при бетонировании однослойными блоками по методу послойной укладки или при применении укатанных бетонов. В последнем случае для подачи бетонной смеси могут использоваться также скреперы.

7.2.6 Для подачи бетонной смеси в блоки бетонирования следует использовать автосамосвалы с удельным давлением колес на поверхность бетона, не превышающим 0,6 МПа.

Передвижение автосамосвалов по поверхности ранее уложенного вибрированного бетона разрешается только при достижении его прочности при сжатии не менее 3 МПа, а укатанного бетона – без ограничений.

7.2.7 Разгрузку применяемых транспортных средств (автосамосвалов, автобетоновозов) следует производить постепенно, в пределах 15-30 с, автобетоносмесителей – в соответствии с техническими требованиями транспортного средства, при этом транспортные средства должны обеспечивать полное их опорожнение от бетонной смеси.

7.2.8 Очистку и промывку транспортных средств от налипшей бетонной смеси следует производить в соответствии с техническими требованиями к транспортному средству, но не реже одного раза в смену для самосвалов, автобетоновозов, а также контейнеров или бадей, и после каждой разгрузки для автобетоносмесителей.

Промывку кузовов автобетоновозов всех типов и бадей следует производить на специальных круглогодично действующих промывочных пунктах.

7.2.9 Не допускается в процессе очистки кузовов автосамосвалов и автобетоновозов подвергать их ударному воздействию ручным инструментом: кувалдами, ломami и т.п. При их разгрузке следует применять вибраторы.

7.3 Использование бетоноукладочных кранов

7.3.1 Типы применяемых при бетонировании массивных сооружений бетоноукладочных кранов, схемы их установки и перемещения должны определяться в ПОС и ППР. Для подачи бетонной смеси могут использоваться краны на гусеничном ходу, краны башенного или портално-стрелового типов (см. приложение И (таблица И.1), кабелькраны.

В зависимости от принятой схемы краны могут устанавливаться:

- на основании сооружения или на возведенных бетонных конструкциях сооружения;

- строительных эстакадах.

7.3.2 При применении крановой подачи со строительных эстакад необходимо:

- избегать последовательного поярусного устройства эстакад, так как возведение их очередями значительно увеличивает стоимость и приводит к снижению интенсивности подачи бетонной смеси в блоки сооружений;

- предусматривать возможность использования инвентарных пролетных строений;

- использовать в качестве опор эстакад бычки и контрфорсы плотин.

7.3.3 При применении кабель-кранов, они должны устанавливаться таким образом, чтобы их зона действия обеспечивала укладку бетона в сооружение без их перемонтажа.

7.3.4 При использовании кабель-кранов должны устраиваться площадки для загрузки бадей, которые, как правило, не должны отцепляться от кабель-кранов в процессе работы.

7.3.5 При возведении плотин однослойными блоками по методу послойной укладки или с применением укатанных бетонов целесообразно использовать стационарные кабель-краны с подачей бетонной смеси в передвижные перегрузочные бункеры с последующей развозкой ее к месту укладки автобетоновозами.

7.3.6 Используя серийно выпускаемое оборудование, следует компоновать наиболее рациональные комплекты: транспорт – одна или две бады – бетоноукладочный кран. Производительность и грузоподъемность (емкость) каждого звена должна быть согласована друг с другом и соответствовать расчетной интенсивности бетонирования.

7.3.7 Для подачи бетонной смеси следует применять два типа бадей:

- неповоротные, которые загружаются как на бетоносмесительных узлах и перемещаются от мест загрузки в транспортных средствах (см. приложение И (таблица И.2)), так и на строительной площадке с помощью перегрузочных устройств, автобетоновозов, автобетоносмесителей и других средств, обеспечивающих достаточную высоту разгрузки;

- поворотные (опрокидные), которые загружаются из автотранспортных средств (автосамосвалов) на месте укладки в горизонтальном положении (см. приложения И (таблица И.3)) и перемещаются кранами в блоки бетонирования в вертикальном положении.

7.3.8 Внутренняя поверхность стенок бадьи должна быть гладкой и ровной, без выступающих частей, сварные швы должны быть зачищены.

7.3.9 Такелажное оборудование и бадьи до начала бетонных работ должны быть испытаны в соответствии с правилами Госгортехнадзора.

7.3.10 Бадья должна иметь маркировку и надпись, указывающую ее номинальную и максимальную допустимую емкость или грузоподъемность по бетонной смеси.

7.3.11 Бадьи емкостью от 0,5 до 1,0 м³ преимущественно с боковой разгрузкой следует применять для бетонирования немассивных конструкций (отдельно стоящих фундаментов небольших объемов, колонн; балок, ригелей, перекрытий, покрытий, тонких стен).

Бадьи емкостью от 1 до 2 м³ рекомендуется применять для бетонирования конструкций средней массивности (фундаментов под здания и сооружения средних объемов, мощных каркасов, подпорных стен и т.п.).

Бадьи емкостью от 2 м³ и выше следует применять для массивных конструкций (блоки гидротехнических сооружений и т.п.).

Большегрузные бадьи емкостью более 6 м³ следует применять при использовании для разравнивания и уплотнения бетонной смеси специальных механизмов, например, бульдозеров, манипуляторов с пакетами вибраторов и др.

Технические характеристики рекомендуемых бадей приведены в приложении И (таблицы И.2 и И.3).

7.3.12 При подаче бетонной смеси кабель-кранами должны использоваться, как правило, неповоротные бадьи, загружаемые из транспортных средств на специально устраиваемых площадках. При этом бадьи от кабель-крана не отцепляются. Операции вертикальных и горизонтальных перемещений груза должны совмещаться.

7.3.13 При бетонировании массивных сооружений блоками большой площади для уменьшения затрат труда на разравнивание бетонной смеси в блоке и исключения излишних ее перемещений разгрузка подаваемых в блок порций бетонной смеси должна производиться так, чтобы расстояние между центрами масс r разгружаемых порций было равно:

$$r = \sqrt{\frac{V_0}{h}}, \quad (1)$$

где V_0 – объем разгружаемых порций бетонной смеси, м³;

h – заданная толщина слоя бетонной смеси в блоке, м.

Вычисленная величина r должна быть округлена в меньшую сторону до 0,25 м.

7.3.14 Во избежание возможного расслоения бетонной смеси при подаче ее в блок в бадьях высота свободного падения смеси не должна превышать параметров, указанных в таблице 14.

Таблица 14 – Предельные значения высоты сбрасывания бетонной смеси

Тип строительной конструкции	Высота сбрасывания бетонной смеси в опалубку конструкций, м, не более	Контроль (метод, объем, вид регистрации)
Колонны	3,5	Измерительный, 2 раза в смену, журнал бетонных работ
Перекрытия	1,0	
Стены	4,5	
Неармированные конструкции	6,0	
Слабоармированные подземные конструкции в сухих и связных грунтах	4,5	
Густоармированные	3,0	
Примечание – При крупности заполнителя от 80 до 120 мм свободное сбрасывание бетонной смеси с высоты от 3 до 6 м допустимо только при ее удобоукладываемости при марке по осадке конуса П1 (2 – 4 см).		

7.3.15 После каждой разгрузки бадья должна быть очищена от остатков бетонной смеси на месте выгрузки. Периодически, не реже 2 раз в смену, и при перерывах в работе более чем на 1 ч бадья должна быть очищена и промыта вне места укладки бетонной смеси.

7.4 Использование ленточных конвейеров

7.4.1 Ленточные конвейеры могут применяться как для транспортирования бетонной смеси, так и для ее распределения по бетонируемому блоку. Применять ленточные конвейеры для непрерывного транспортирования бетонной смеси следует в сочетании с бетонными заводами непрерывного действия.

7.4.2 Рекомендуется применять специальные высокоскоростные автоматизированные конвейерные системы, предназначенные для бетонных смесей и оснащенные бетонораспределительными механизмами (распределителями). Монтаж и эксплуатация этих систем должны вестись в соответствии с инструкциями предприятий-изготовителей.

В случае невозможности применения специальных высокоскоростных конвейерных систем для транспортирования бетонных смесей допускается использовать конвейеры общего назначения с соблюдением требований 7.4.4 – 7.4.13.

7.4.3 Угол наклона конвейера не должен превышать значений, приведенных в таблице 15. Большие углы наклона конвейеров (до 30°) допускаются при применении специальных бетонотранспортных конвейеров.

Во избежание расслоения бетонной смеси ее подвижность при транспортировке конвейерами не должна превышать 6 см.

Таблица 15 – Предельные углы наклона конвейеров для транспортирования бетонной смеси

Осадка конуса, см	Допустимый угол наклона конвейера, град	
	при подъеме	при опускании
До 4	18	12
От 4 до 6	15	10

7.4.4 При применении специальных бетонотранспортных конвейеров скорость движения ленты, как правило, не должна превышать 4 м/с, а при применении общестроительных – 1 м/с.

Толщина слоя бетонной смеси на ленте должна быть максимально возможной для данной конструкции конвейера. На рабочих ветвях конвейеров должны устанавливаться саморегулирующиеся секции роликоопор.

7.4.5 Секции конвейеров общего назначения, изготавливаемых промышленностью, имеют, как правило, длину от 400 до 500 м. В пределах этой длины стыки лент должны осуществляться только путем вулканизации. Шарнирные соединения не допускаются.

7.4.6 Приводные барабаны общестроительных конвейеров должны быть оборудованы скребками, обеспечивающими возврат раствора в состав бетонной смеси. Нижняя (холостая) ветвь ленты конвейера должна быть защищена съёмными щитками. Верхняя (рабочая) ветвь ленты должна иметь лотковое очертание. Наклон наружных роликов к горизонту должен быть не менее 30° . Прилипший к нижней ветви конвейера раствор должен удаляться гидросмывом.

7.4.7 Назначение ширины ленты конвейера для подачи бетонной смеси следует производить исходя из данных таблицы 16.

Таблица 16 – Рекомендуемая ширина ленты конвейера для транспортирования бетонной смеси

Производительность конвейера при скорости ленты 1 м/с, м ³ /ч	Предельная крупность заполнителя, мм	Ширина ленты, мм
70	80	650
110	100	800
170	120	1000
250	150	1200

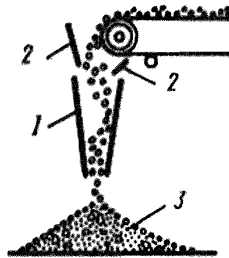
7.4.8 В процессе эксплуатации конвейеров строительная лаборатория обязана систематически проверять качество транспортируемой бетонной смеси в соответствии с 16.3.8 с тем, чтобы были приняты необходимые меры по предотвращению расслаивания смеси и потери ее растворной составляющей.

7.4.9 Все конвейерные секции должны быть снабжены устройствами, обеспечивающими их выключение при внезапной остановке одной из них.

7.4.10 Все магистральные ленточные конвейеры в целях предохранения их от воздействия низких температур наружного воздуха, атмосферных осадков, ветра и солнечной радиации должны размещаться в утепленных несгораемых галереях. Галереи должны иметь необходимые энергетические коммуникации и средства связи.

7.4.11 Загрузка ленточного конвейера должна производиться через питатели, обеспечивающие равномерное поступление смеси на ленту. При бетоносмесителях непрерывного действия допускается загрузка ленты непосредственно из смесителя.

7.4.12 Разгрузку ленты рекомендуется производить с торца конвейера, как показано на рисунке 1. Разгрузку на каком-либо участке конвейера рекомендуется производить с применением плужковых устройств согласно ГОСТ 25722.



1 – воронка; 2 – направляющие щитки; 3 – бетонная смесь

Рисунок 1 – Выгрузка бетонной смеси с конвейера

7.4.13 При выгрузке с конвейера во избежание расслоения бетонной смеси должны применяться направляющие щитки или воронка высотой не менее 0,6 м. Устройство односторонних щитов или козырьков, а также свободное падение смеси с конвейера не допускается.

7.5 Использование бетононасосов

7.5.1 Применение бетононасосов, совмещающих горизонтальное и вертикальное транспортирование бетонной смеси, эффективно при бетонировании массивных малоармированных фундаментов (плотины ГЭС и др.), густоармированных конструкций и труднодоступных мест: при устройстве туннелей, мостов, возведении зданий гидроэлектростанций, подпорных стен и других конструкций. Рекомендуемые области применения стационарных бетононасосов приведены в таблице 17.

7.5.2 Монтаж и эксплуатацию бетононасосов и трубопроводов необходимо производить в соответствии с действующими инструкциями, обращая внимание на надежность соединения звеньев трубопроводов.

Таблица 17 – Рекомендуемые области применения бетононасосов

Область применения	Производительность, м ³ /ч	Диаметр бетоновода, мм
Для бетонирования массивных малоармированных конструкций с объемом бетона в сооружении до 10000 м ³	40	200
- густоармированных и тонкостенных конструкций при объеме бетона от 1000 до 2000 м ³	20	100 - 125
- густоармированных и тонкостенных конструкций при объеме бетона от 500 до 1000 м ³	10	100 - 125

7.5.3 Для бетононасосов рекомендуются следующие показатели бетонной смеси при нагнетании: водоцементное отношение 0,40 – 0,65, осадка стандартного конуса не менее 4 см. Бетонные смеси должны готовиться с пластифицирующими добавками. Бетононасосы рекомендуется применять также для укладки литых согласно ВСН 27-81 [3] и самоуплотняющихся бетонных смесей.

7.5.4 Соотношение между максимальным размером зерен крупного заполнителя и внутренним диаметром трубопровода должно быть не менее 1:2 для гравия и 1:3 для щебня и соответствовать требованиям таблицы 18. Трубы диаметром менее 100 мм следует применять только после получения результатов опытного нагнетания смеси, так как при их использовании резко сокращается дальность ее перемещения.

7.5.5 Перед началом транспортирования бетонной смеси трубопровод должен быть смазан путем прокачивания через него известкового теста или известкового раствора. После окончания бетонирования бетоновод должен быть промыт водой под давлением. Для очистки через него пропускают эластичный пыж.

7.5.6 Загрузка бетононасоса свежей пластичной смесью должна производиться с транспортных средств через специальный бункер перед бетононасосом. Приемный бункер должен быть снабжен специальной решеткой для предотвращения

СТО НОСТРОЙ 2.30.214-2016

попадания в бетононасос и бетоновод заполнителя с размером более допустимого. Решетку в целях ускорения прохода материала рекомендуется снабжать вибраторами.

Таблица 18 – Требования к составу, приготовлению и транспортированию бетонных смесей

Параметр	Величина параметра	Контроль (метод, объем, вид регистрации)
1. Число фракций крупного заполнителя при крупности зерен, мм до 40 свыше 40	Не менее двух Не менее трех	Измерительный, по ГОСТ 8269.0, журнал бетонных работ
2. Наибольшая крупность: для железобетонных конструкций	Не более 2/3 наименьшего расстояния между стержнями арматуры	Измерительный, по ГОСТ 8269.0, журнал бетонных работ
для тонкостенных конструкций	Не более 1/2 - 1/3 толщины конструкции	
при перекачивании бетононасосом	Не более 0,33 внутреннего диаметра трубопровода	
В том числе зерен наибольшего размера лещадной и игловатой форм	Не более 15 % по массе	
при перекачивании по бетоноводам содержание песка крупностью менее, мм - 0,14 - 0,3	от 5 % до 7% от 15 % до 20%	Измерительный, по ГОСТ 8735, журнал бетонных работ

Примечание – По возможности загрузка бетононасоса свежей смесью должна производиться непосредственно с бетонного завода через раздаточный бункер.

7.5.7 Перерывы в подаче бетонной смеси без спуска ее из системы бетоноводов допускаются не более чем на срок до начала схватывания цемента. Следует при этом каждые 5 мин возобновлять нагнетание бетонной смеси по системе в течение 15–20 с. При больших перерывах, а также по окончании бетонирования бетоноводы должны быть опорожнены и промыты.

7.5.8 Утечка цементного раствора из стыков бетоновода не допускается. При появлении утечки необходимо немедленно прекратить работу бетононасоса и принять неотложные меры к ее устранению. Отключенные от магистрали секции бетоновода необходимо сразу же очищать от бетонной смеси.

7.5.9 При подаче бетонной смеси бетононасосами без манипулятора рекомендуется начинать укладку с наиболее удаленной части блока с постепенным уменьшением длины бетоновода или производить ее подачу в одну точку с распределением поворотными лотками, виброжелобами, виброхоботами. В качестве оборудования для распределения бетонной смеси применяют гибкие рукава, поворотные колена, круговые распределители, распределительные стрелы. Для спуска бетонной смеси вниз используют также обычные желоба и хоботы.

7.6 Использование пневмобетонагнетательных установок

7.6.1 Пневмобетонагнетательные установки следует применять для транспортирования смеси по трубопроводам на объектах с небольшими объемами бетонных работ при дальности подачи бетонной смеси не более 120–150 м по горизонтали или 30 м по вертикали.

7.6.2 Подаваемая бетонная смесь должна иметь марку по удобоукладываемости П2 (с осадкой стандартного конуса в пределах от 6 до 10 см).

После экспериментальной проверки допускается применение бетонных смесей с большей подвижностью со специальными добавками, предотвращающими расслоение.

7.6.3 С целью гашения динамических нагрузок, возникающих при подаче бетонной смеси, следует применять концевые гасители, позволяющие отделять воздух, а также с помощью нижнего выходного патрубка гасителя и гибкого шланга распределять бетонную смесь в бетонируемой конструкции или сооружении.

7.6.4 Пневмобетонагнетательные установки подлежат регистрации в местных органах Ростехнадзора, дающих разрешение на пуск их в эксплуатацию.

7.6.5 Перед пуском пневмобетонагнетательной установки ее необходимо проверить на герметичность. Проверяют также исправность запорных кранов, манометров и другого оборудования.

Перед нагнетанием бетонной смеси следует смазывать внутреннюю плоскость бетоновода путем пропускания пускового раствора (цементно-песчаный раствор состава 1:2-1:3). Расход пускового раствора на 100 м длины бетоновода диаметром 150 и 180 мм составляет сравнительно 0,35 и 0,50 м³. Порцию бетонной смеси загружают только после падения давления в нагнетателе до нуля.

7.6.6 В процессе работы пневмобетонагнетательной установки новую порцию бетонной смеси разрешается загружать только после падения давления в ней до нуля.

7.6.7 Перерывы в работе пневмобетонагнетательной установки не должны превышать 1 ч, а в жаркое и холодное время – 0,5 ч.

7.6.8 После окончания работы камеры пневмобетонагнетательной установки и бетоноводы должны промываться водой. При этом емкости нагнетателя промывают водой из шланга, а бетоновод очищают резиновым пыжом при создании давления от 0,2 до 0,25 МПа.

7.6.9 При использовании пневмобетонагнетательных установок должны соблюдаться инструкции заводов-изготовителей, а также общие правила техники безопасности, предъявляемые при обслуживании оборудования, работающего под давлением.

7.7 Использование виброхоботов

7.7.1 Подачу бетонной смеси с помощью виброхоботов следует применять в густоармированных блоках, в местах, не доступных для крановой подачи, при глубине опускания бетонной смеси, превышающей 10 м.

7.7.2 При глубине опускания бетонной смеси от 10 до 30 м следует использовать, как правило, полиэтиленовые хоботы диаметром не менее 400 мм.

7.7.3 При глубине опускания бетонной смеси менее 10 м следует применять металлические звеньевые хоботы из элементов длиной от 600 до 1000 мм и внутренним диаметром не менее трех размеров наибольшей крупности заполнителя.

7.7.4 Хоботы, как правило, устанавливаются вертикально: оттягивание в сторону допускается не более чем на 0,25 м на 1 м высоты, причем два нижних звена должны обязательно оставаться вертикальными.

После окончания бетонирования блока хоботы должны быть очищены от налипшей бетонной смеси и промыты вне места бетонирования.

7.7.5 В отдельных случаях при подаче бетонной смеси на большую глубину, например в туннель, в шахту, в помещения подземных ГЭС и другие элементы подземных сооружений, взамен хоботов следует использовать изготавливаемые силами строительства трубы с фланцевыми соединениями и внутренним диаметром, превышающим в 4–5 раз наибольший размер крупного заполнителя.

При глубине подачи до 30 м нижние части труб необходимо снабжать гасителем с затвором, а при большей глубине применять затвор-питатель. Нормальная работа затвора-питателя обеспечивается при подвижности бетонной смеси в пределах от 1 до 3 см по осадке конуса.

8 Арматурные работы и установка закладных деталей

8.1 Арматура на площадку строительства должна поступать партиями согласно ГОСТ 5781, ГОСТ 10884, ГОСТ Р 52544. Партия должна быть поставлена одним поставщиком с одного завода. Одновременная поставка материала одного и того же качества от разных поставщиков или заводов не допускается.

Примечания

1 Партия должна состоять из арматурного проката одного номинального диаметра, одного состояния поставки, одной плавки-ковша и должна быть оформлена одним документом о качестве.

2 Масса партии должна быть не более 70 т.

3 Допускается увеличивать массу партии проката класса А500С до массы плавки-ковша.

8.2 При проектировании железобетонных зданий и сооружений в соответствии с требованиями, предъявляемыми к бетонным и железобетонным конструкциям, должны быть установлены вид арматуры, ее нормируемые и контролируемые показатели качества.

8.3 Согласно СП 63.13330.2012 (подраздел 6.2) для армирования железобетонных конструкций следует применять отвечающую требованиям соответствующих стандартов или утвержденных в установленном порядке технических условий арматуру следующих видов:

- горячекатаную гладкую и периодического профиля с постоянной и переменной высотой выступов (кольцевой и серповидный профили соответственно) диаметром от 6 до 50 мм;
- термомеханически упрочненную периодического профиля диаметром от 6 до 50 мм;
- холоднодеформированную периодического профиля диаметром от 3 до 16 мм;
- арматурные канаты диаметром от 6 до 18 мм.

Примечание – Согласно СП 41.13330.2012 (подраздел 5.29) для армирования железобетонных конструкций гидротехнических сооружений следует применять арматурную сталь, отвечающую требованиям соответствующих государственных стандартов или утвержденных в установленном порядке технических условий и принадлежащую к одному из следующих видов:

- стержневая арматурная сталь: горячекатаная – гладкая класса А-I; периодического профиля классов А-II, А-III, А-IV, А-V; термически и термомеханически упрочненная – периодического профиля классов Ат-IIIС, Ат-IVС, Ат-VСК; упрочненная вытяжкой класса А-IIIв;
- проволочная арматурная сталь: холоднотянутая проволока обыкновенная – периодического профиля класса Вр.

8.4 Каждая партия сопровождается документом о качестве по ГОСТ 7566 с дополнительными данными по ГОСТ 5781–82 (подраздел 3.2), содержащими:

- номер профиля;
- класс;
- минимальное среднее значение и среднеквадратические отклонения в партии величин предела текучести, временное сопротивление разрыву;

- результаты испытаний на изгиб в холодном состоянии;
- значения равномерного удлинения для стали класса А-IV (А600), А-V (А800), А-VI (А1000).

8.5 Каждая партия арматурного проката должна сопровождаться документом о качестве, оформленным в соответствии с требованиями ГОСТ 7566 и с дополнительными данными по ГОСТ Р 52544–2006 (подраздел 6.4).

В документе о качестве на арматурный прокат указывают:

- номинальный диаметр;
- класс арматурного проката и обозначение настоящего стандарта;
- массовую долю (плавочную) в стали химических элементов, приведенных в ГОСТ Р 52544–2006 (подраздел 5.6 (таблица 5) и подраздел 7.9);
- временное сопротивление;
- предел текучести;
- относительное удлинение или полное относительное удлинение;
- результаты испытания на изгиб в холодном состоянии или изгиб с последующим разгибом.

По требованию потребителя в документе о качестве указывают статистические показатели прочностных свойств – минимальные средние значения в каждой партии предела текучести, временного сопротивления и их среднеквадратическое отклонение, данные по выносливости и свариваемости.

8.6 Закладные детали должны поступать в качестве готового изделия в заводской готовности и в подготовленном для установки виде. Необходимые испытания закладных деталей и изделий следует проводить до поставки этих материалов на строительную площадку согласно 20.16.

8.7 Арматурные конструкции и закладные детали гидротехнических сооружений предусматривается изготавливать на специализированной площадке (арматурном дворе), оборудованной соответствующими станками для обработки металла согласно СП 130.13330¹⁾.

¹⁾ СНиП 3.09.01-85 (раздел 3)

8.8 Рекомендуется изготовление арматурных конструкций из стали, обеспечивающей возможность сварки арматуры и возможность ее изгиба (по ГОСТ 5781, ГОСТ 10884, ГОСТ Р 52544 и ГОСТ 6727).

8.9 Класс арматуры и диаметр арматурных стержней, геометрические размеры армоконструкций и схемы размещения стержней в них при их изготовлении должны соответствовать требованиям рабочей документации.

8.10 Разделение на части или укрупнение предусмотренных рабочими чертежами плоских и пространственных арматурных конструкций, замена предусмотренных рабочей документацией класса или диаметра отдельных стержней могут производиться только по согласованию с проектной организацией.

8.11 При изготовлении арматурных сеток и пакетов крестовые соединения стержней рабочей арматуры рекомендуется выполнять по ГОСТ 10922 с помощью вязки отоженной стальной вязальной проволокой ГОСТ 6727 или с помощью станков точечной сварки по ГОСТ 14098. Стыковые соединения должны выполняться с помощью перепуска, либо с помощью машин для стыковой сварки, либо устройством сварных швов с накладками, либо внахлестку по ГОСТ 14098.

8.12 Использование ручной дуговой сварки для устройства крестовых соединений стержней рабочей арматуры при изготовлении армоконструкций не допускается.

8.13 Соединение стержней рабочей арматуры диаметром от 25 до 40 мм, допускается выполнять с помощью опрессованных (обжимных) муфт. Муфты изготавливают из стали Ст 10 с толщиной стенок 5-14 мм и длиной от 4 до 8 диаметров стержня. Сечение муфты должно быть равнопрочно стыкуемым стержням.

Обжатие муфт проводят на месте монтажа армокаркаса переносными прессами. Прессы должны быть сертифицированы. Муфту обжимают на стержне в несколько приемов (от 4 до 12 в зависимости от диаметра арматуры) в соответствии с действующими нормативными документами.

8.14 Монтаж арматурных конструкций в блоках бетонирования осуществляется с помощью кранового оборудования или вручную. Часть арматурных стержней, мешающих производству бетонных работ при бетонировании нижних ярусов,

может быть временно снята с последующим восстановлением арматуры до проектных параметров.

8.15 При изготовлении и монтаже арматурных конструкций и закладных деталей, а также при оценке качества работ следует руководствоваться требованиями к конструктивным и монтажным допускам согласно СТО НОСТРОЙ 2.6.54-2011 (приложение Т), изложенными в составе технических условий на бетонирование.

8.16 Монтажные работы должны выполняться в соответствии с ППР и ППСР, регламентирующими последовательность установки отдельных арматурных стержней и конструкций, последовательность и способы устройства стыков рабочей арматуры, последовательность и места установки монтажных связей и поддерживающих конструкций, обеспечивающих устойчивое положение монтируемых арматурных конструкций.

9 Опалубочные работы

9.1 Общие требования

9.1.1 Типы и конструкции опалубки должны быть определены в ППР с учетом особенностей условий строительства и эксплуатации сооружений и отвечать требованиям ГОСТ Р 52085, ГОСТ Р 52086. Характеристики основных типов опалубки и область их применения приведены в приложении К (таблица К.1).

9.1.2 Независимо от типа и материала опалубки ее обшивка, примыкающая к бетону, должна быть плотной и гладкой; утечки цементного раствора и цементного теста не допускаются.

Нестроганая опалубка допускается только при применении абсорбирующей облицовки.

9.1.3 Поддерживающие конструкции, крепление опалубки и их прочностные расчеты должны удовлетворять требованиям ГОСТ Р 52085. Опалубка должна снабжаться необходимыми приспособлениями, обеспечивающими ускорение распалубки и сохранность элементов опалубки.

9.1.4 Материалы, применяемые для бетонных и железобетонных элементов несъемной опалубки для наружных граней сооружений, а также технология их изготовления должны обеспечивать выполнение требований, предъявляемых ГОСТ 26633 к сооружениям в отношении прочности, водонепроницаемости, морозостойкости, износостойкости и эстетики.

9.2 Изготовление опалубки

9.2.1 Сборка опалубки из готовых деталей должна производиться с применением кондукторов, шаблонов и приспособлений, обеспечивающих точность размеров и форму собираемых конструкций.

9.2.2 Металлические элементы, например, стальной или деревометаллической опалубки, не соприкасающиеся с укладываемым бетоном, должны быть окрашены.

9.2.3 При изготовлении фанерной опалубки соединение фанерных листов с элементами деревянного каркаса должно производиться преимущественно путем склеивания их водостойким клеем.

При наличии металлического каркаса эти соединения могут осуществляться при помощи болтов с потайными головками.

9.2.4 Уменьшение размеров поперечного сечения элементов опалубки по сравнению с проектными не должно превышать:

- для сжатых и растянутых элементов – 5 % площади поперечного сечения;
- для изгибаемых элементов – 5 % ширины сечения.

9.2.5 Отклонения от проектных размеров при изготовлении элементов опалубки не должны превышать значений, приведенных в ГОСТ Р 52085, а также требований ТУ на производство бетонных работ. Показатели качества применяемой опалубки должны соответствовать приведенным в СТО НОСТРОЙ 2.6.54-2011 (приложение У) и приложении К (таблицы К.1 и К.2)

9.2.6 Условия перевозки и складирования элементов опалубки должны гарантировать их сохранность от деформации, коррозии и механических повреждений.

9.3 Установка опалубки

9.3.1 Установка опалубки должна выполняться с соблюдением следующих требований:

- стропы для монтажа опалубки или захватные приспособления грузоподъемных механизмов должны закрепляться в местах, предусмотренных проектом и отмеченных яркой краской;

- освобождение устанавливаемых элементов опалубки от крюка или захватного приспособления грузоподъемного механизма допускается только после их временного или постоянного закрепления в проектное положение;

- способы закрепления опалубки и ее несущих конструкций должны обеспечивать требуемую точность и неизменяемость формы бетонизируемого сооружения;

- крепление несущих элементов, тяжей и расчалок к ранее забетонированным блокам должно производиться с учетом прочности бетона, достигаемой к моменту передачи нагрузки на эти крепления;

- тяжи, стяжки и другие элементы креплений не должны препятствовать бетонированию;

- перед началом бетонирования на опалубку должны быть нанесены отметки верха блока и другие необходимые обозначения.

9.3.2 Для облегчения распалубки поверхность опалубки, соприкасающаяся с бетоном, должна быть перед укладкой бетонной смеси покрыта смазкой, уменьшающей ее сцепление с бетоном, но не ухудшающей его качества. Смазку следует наносить тонким слоем на тщательно очищенную поверхность.

Поверхность опалубки после нанесения на нее смазки должна быть защищена от загрязнения, дождя и солнечных лучей. Не допускается попадание смазки на арматуру и закладные детали. Допускается для смазки деревянной опалубки использовать эмульсол в чистом виде или с добавкой известковой воды.

Для металлической и фанерной опалубки допускается применять эмульсолы с добавлением уайт-спирита или поверхностно-активных веществ, а также другие со-

ставы смазок, не влияющие отрицательно на свойства бетона и внешний вид конструкций и уменьшающие сцепление опалубки с бетоном.

Примечание – Смазку из отработанных машинных масел случайного состава применять не допускается.

9.3.3 При изготовлении и сборке всех типов опалубки, кроме опалубки водосливных поверхностей, разрешаются допуски согласно приложению К (таблица К.3 и К.5).

9.3.4 При применении на наружных поверхностях гидротехнических сооружений несъемной опалубки из железобетонных плит со слоем гидроизоляции или теплоизоляции основное внимание должно уделяться сохранности слоев этих покрытий и герметизации стыков между плитами.

9.3.5 При применении в качестве опалубки сборных бетонных и камнебетонных блоков или железобетонных плит с расчетной или конструктивной арматурой, жестко соединяемых с бетоном сооружения, к ним предъявляются следующие требования:

- поверхность опалубочного блока или плиты, обращенная к укладываемому бетону, должна быть шероховата и очищена от грязи и наледи, а металлические закладные детали – от отслаивающейся ржавчины;

- после придания армоплитам проектного положения и их раскрепления промежутки между ними с наружной стороны закрываются нащельниками, которые после бетонирования снимаются;

- в зимнее время перед началом бетонирования опалубочные бетонные блоки должны отогреваться до положительных температур на глубину не менее 100 мм. Необходимое для этого время и температурный режим устанавливаются строительной лабораторией.

9.3.6 Для кавитационностойких и износостойких водосбросных поверхностей бетона лицевая поверхность опалубки должна иметь абсорбирующий слой, способствующий упрочнению поверхностного слоя бетона.

9.3.7 Качество используемой опалубки для поверхностей бетона, подверженных воздействию кавитации, по неровностям должно отвечать требованиям приведенным в таблице 19.

Таблица 19 – Требования к качеству поверхностей бетона, подверженных воздействию кавитации

Скорость потока воды, м/с, не более	Максимально-допустимые величины выступов и уступов, мм
20	5,0
30	3,0
40	1,5
50	1,0

Крепление опалубки при бетонировании сооружений с кавитационностойкими поверхностями должно быть таким, чтобы его элементы (анкера, тяжи) не выходили на лицевую поверхность бетона.

9.3.8 Распалубка блоков допускается при достижении бетоном прочности не менее 1,5 МПа и при условии соблюдения требований теплового режима блока (см. также раздел 13).

9.3.9 Распалубка должна производиться способами, исключающими возможность повреждения распалубливаемых поверхностей бетона, а также самой опалубки.

9.3.10 Щиты, снимаемые при помощи грузоподъемных механизмов, должны быть предварительно отделены от бетона.

9.3.11 При повторном использовании опалубка должна быть обязательно очищена от старого бетона, в случае необходимости – отремонтирована.

9.3.12 Для образования штраб на поверхностях цементируемых швов следует применять многооборачиваемую штрабообразующую опалубку, изготавливаемую из металла или стеклопластика.

9.3.13 Перестановка опалубочных щитов, в том числе и консольного типа, а также монтаж железобетонной или другой опалубки несъемного типа, как правило, должны производиться вспомогательными кранами или автопогрузчиками.

9.3.14 Скользящую опалубку согласно ГОСТ Р 52085 следует применять в тех случаях, когда их оборачиваемость составляет более 20 раз, либо при требовании ограничения холодных строительных швов в элементах конструкции.

10 Подготовка блоков к бетонированию

10.1 Подготовка естественного грунтового основания к бетонированию должна осуществляться в осушенном котловане с соблюдением всех требований ПОС и ППР.

10.2 Подготовка скального основания к бетонированию должна включать удаление всех продуктов выветривания, включая рыхлую скалу, легко откалывающиеся плитки и пр. Требования к основанию должны определяться ТУ на подготовку основания с учетом конкретных инженерно-геологических условий.

10.3 При бетонировании блока на основании, имеющем выходы напорных грунтовых вод, следует прибегать к их каптированию и отводу за пределы блока. В дальнейшем очаги фильтрующей воды должны быть тампонированы растворами или бетонами с использованием быстросхватывающихся цементов или смесями с жидким стеклом, алюминатом натрия и пр.

В случаях устройства водоотводных труб на последних устанавливаются заглушки.

10.4 После окончания перечисленных в 10.2 и 10.3 работ производится очистка, промывка и продувка скального основания: при этом вода, оставшаяся в пониженных местах и в углублениях, должна быть удалена.

10.5 Для обеспечения прочного и плотного сцепления ранее уложенного бетона со свежееукладываемым поверхностью блоков подготавливаются следующим образом:

- поверхностная цементная пленка удаляется способами, указанными в 10.7;
- удаляются опалубка штраб, пробки и другие деревянные закладные части;

- наплывы и раковины вырубаются до здорового бетона;
- удаляются пятна мазута, нефти, битума, масла;
- поверхность бетона очищается от сора и пыли, после чего промывается струей воды под напором и продувается сжатым воздухом.

10.6 Для внутренней зоны гравитационных плотин разрешается не удалять цементную пленку с поверхности горизонтальных строительных швов при условии, что наружные зоны со стороны напорной и низовой граней выполняются из плотного долговечного бетона, а при бетонировании внутренней зоны укладывается бетонная смесь с подвижностью менее 5 см. Все остальные операции по подготовке горизонтальных поверхностей, перечисленные в 10.5, должны быть выполнены.

10.7 Удаление цементной пленки с горизонтальной поверхности бетона должно производиться без использования пневматических ударных инструментов способами указанными в таблице 20. После окончания снятия цементной пленки необходимо незамедлительно осуществить уборку обработанной поверхности с помощью строительных вакуум-машин.

Примечание – В зимнее время удаление цементной пленки следует выполнять с помощью ручных затирочных машин, а в труднодоступных местах, на участках с частым армированием, в примыкании к опалубке, закладным деталям – с помощью ручных металлических щеток, до достижения бетоном прочности от 1,0 до 1,5 МПа.

Таблица 20 – Методы удаления цементной пленки

Методы удаления цементной пленки	Прочность поверхностей бетонных оснований, МПа, не менее	Контроль (метод, объем, вид регистрации)
При очистке от цементной пленки: - водной и воздушной струей	0,3	Измерительный, по ГОСТ 17624, ГОСТ 22690, журнал бетонных работ
- металлической щеткой	1,5	
- гидropескоструйной или механической фрезой	5,0	

10.8 Обработку горизонтальных поверхностей бетона, как правило, следует производить до установки в блоках опалубки и арматуры с применением высокопроизводительной техники.

После установки опалубки и арматуры и их очистки от грязи и отслаивающейся ржавчины бетонное основание блоков следует повторно промыть, продуть сжатым воздухом до полного удаления воды.

10.9 На вертикальных и наклонных поверхностях строительных швов, в дальнейшем подлежащих омоноличиванию цементацией, следует после снятия опалубки удалять наплывы и имеющиеся уступы. Обнаруженные раковины, а также зоны пористого бетона следует расчищать до бетона, отвечающего проектным требованиям и заделывать цементным раствором с затиркой поверхности. Указанные работы должны быть закончены за 3 сут. до бетонирования смежного блока.

10.10 Работы по установке опалубки, арматуры, а также по возобновлению бетонирования после вынужденного перерыва (консервации) могут производиться по приобретении ранее уложенным бетоном прочности не менее 2,5 МПа. При этом должны быть выполнены все работы, предусмотренные подготовкой блоков перед бетонированием (10.5 и 10.6).

10.11 Если бетонные поверхности смежных блоков являются поверхностями строительных межблочных швов, разработанные участки дефектного бетона не подлежат заделке ремонтным бетоном или раствором.

10.12 После установки опалубочных и арматурных конструкций осуществляется окончательная очистка и продувка или промывка блока.

11 Укладка и уплотнение бетонной смеси

11.1 Общие требования к укладке и уплотнению бетонной смеси

11.1.1 Укладка бетонной смеси в блоки бетонирования должна производиться в последовательности, указанной ППП с учетом размеров блока бетонирования,

типа разрезки сооружения на блоки бетонирования (секционная, столбчатая), расчетной интенсивности бетонных работ и термонапряженного состояния уложенного бетона.

Укладка бетонной смеси в блок допускается после выполнения всех необходимых требований по подготовке блока к бетонированию и приемки его с составлением акта освидетельствования скрытых работ.

11.1.2 До начала бетонирования блока должна быть составлена технологическая карта на укладку бетонной смеси (приложение Л), определены:

- состав бетонной смеси и показатели ее подвижности (жесткости) у места укладки;

- способы подачи, разравнивания и уплотнения бетонной смеси;

- толщина слоев и направление их укладки;

- предельно допустимые сроки перекрытия слоев бетонной смеси в блоке в соответствии с таблицей 21;

- необходимая минимальная и средняя расчетная интенсивность подачи бетонной смеси с проверкой их обеспеченности бетонным заводом и транспортными средствами;

- потребность в механизмах (в том числе резервных) и рабочей силе для подачи, распределения, уплотнения бетонной смеси и выполнения необходимых вспомогательных работ в процессе бетонирования.

11.1.3 Разравнивание и уплотнение бетонной смеси в блоках массивных сооружений следует вести механизированными способами.

При бетонировании неармированных и малоармированных конструкций для разравнивания должны использоваться электротракторы с бульдозерным отвалом (приложение И (таблица И.8)) и пакетами вибраторов или манипуляторы с пакетами подвесных вибраторов (приложение И (таблица И.9)).

При бетонировании армированных конструкций для разравнивания и уплотнения должны использоваться манипуляторы или иные подъемно-транспортные средства с пакетами вибраторов (приложения И (таблица И.4)).

Таблица 21 – Предельно допустимые сроки перекрытия слоев бетонной смеси в блоке

Температура бетонной смеси в момент укладки, °С	Удобоукладываемость (марка по осадке бетонной смеси в момент укладки, см)	Предельно допустимое время перекрытия слоев при уплотнении вышележащего слоя смеси, ч	
		пакетами тяжелых вибраторов	ручными вибраторами
5-10	1-3	4,0	3,5
	более 3	5,0	4,0
10-20	1-3	3,0	2,0
	более 3	3,5	2,5
20-25	1-3	2,0	1,5
	более 3	2,5	2,0

Примечание – Приведенные ориентировочные сроки перекрытия слоев включают время доставки смеси к блоку от бетонного завода и рассчитаны на применение цементов с началом схватывания не ранее 1,5 ч и содержанием добавки СДБ в количестве 0, 2% от массы цемента. При применении других цементов с другими сроками схватывания или других добавок сроки перекрытия должны уточняться строительной лабораторией.

11.1.4 Уплотнение бетонной смеси в неармированных и малоармированных массивах и фундаментах производится глубинными вибраторами. При густом армировании фундаментов уплотнение бетонной смеси следует производить вибраторами с гибким валом.

Ручные вибраторы могут использоваться для немассивных конструкций, в мелких стесненных блоках, когда их площадь не превышает 20 м² или при низкой интенсивности бетонирования – порядка 10 м³/ч.

В густоармированных конструкциях, где уплотнение смеси крайне затруднено, по согласованию с проектной организацией могут использоваться литые бетонные смеси без вибрационного уплотнения или высокопластичные бетонные смеси, укладка которых может вестись, например, бетононасосами с бетонораспределителями с проработкой смеси ручными вибраторами в углах и по наружному контуру конструкции.

11.1.5 Виброрейки, вибробрусья или площадочные вибраторы могут быть использованы для уплотнения только бетонных конструкций; толщина каждого укладываемого и уплотняемого слоя бетонной смеси не должна превышать 25 см.

При бетонировании железобетонных конструкций поверхностное вибрирование может быть применено для уплотнения верхнего слоя бетона и отделки поверхности. Верхняя поверхность фундаментов выравнивается и уплотняется виброрейками или поверхностными вибраторами, а затем заглаживается правилом в уровень с верхними гранями направляющих или специальных маячных досок.

11.1.6 Перед началом уплотнения каждого укладываемого слоя бетонную смесь следует равномерно распределить по всей площади поперечного сечения бетонизируемой конструкции. Высота отдельных выступов над общим уровнем поверхности бетонной смеси перед уплотнением не должна превышать 10 см. Запрещается использовать вибраторы для перераспределения и разравнивания в укладываемом слое бетонной смеси, поданной в опалубку. Бетонную смесь в уложенном слое следует уплотнять только после окончания ее распределения и разравнивания на бетонизируемой площади.

11.1.7 Толщина укладываемых слоев бетонной смеси должна удовлетворять следующим требованиям:

- соответствовать величине, указанной в ППП,
- соответствовать техническим характеристикам механизмов, применяемых для разравнивания и уплотнения смеси,
- согласовываться с типом уплотняющего оборудования при принятой разрезке сооружения на блоки и принятой величине средней расчетной интенсивности подачи смеси в блоки.

Предельные отклонения толщины приведены в таблице 22.

11.1.8 При всех принимаемых способах укладки бетонной смеси в блоки в процессе бетонирования должны соблюдаться требуемые предельно допускаемые сроки перекрытия свежееуплотненного слоя новым слоем с заданной в проекте обеспеченностью.

СТО НОСТРОЙ 2.30.214-2016

Каждый следующий слой бетонной смеси необходимо укладывать до начала схватывания бетона в предыдущем уложенном слое. Если перерыв в бетонировании превысил время начала схватывания бетона в уложенном слое (бетон потерял способность к тиксотропному разжижению при имеющихся средствах виброуплотнения), необходимо устроить рабочий шов. В этом случае бетон в уложенном слое должен быть выдержан до приобретения прочности не менее указанной в 10.7 (в зависимости от способа очистки от цементной пленки). Срок возобновления укладки бетона после перерыва определяется строительной лабораторией.

Таблица 22 – Требования к толщине укладываемого слоя бетонной смеси

Параметр	Предельные отклонения	Контроль (метод, объем, вид регистрации)
Толщина укладываемых слоев бетонной смеси:		Измерительный, два раза в смену, журнал бетонных работ
при уплотнении смеси тяжелыми подвесными вертикально расположенными вибраторами;	На 5–10 см меньше длины рабочей части вибратора	
при уплотнении смеси подвесными вибраторами, расположенными под углом к вертикали (до 30°);	Не более вертикальной проекции длины рабочей части вибратора	
при уплотнении смеси ручными глубинными вибраторами;	Не более 1,25 длины рабочей части вибратора	
при уплотнении смеси поверхностными вибраторами в конструкциях:	Не более, см:	
- неармированных	40	
- с одиночной арматурой	25	
- с двойной арматурой	12	

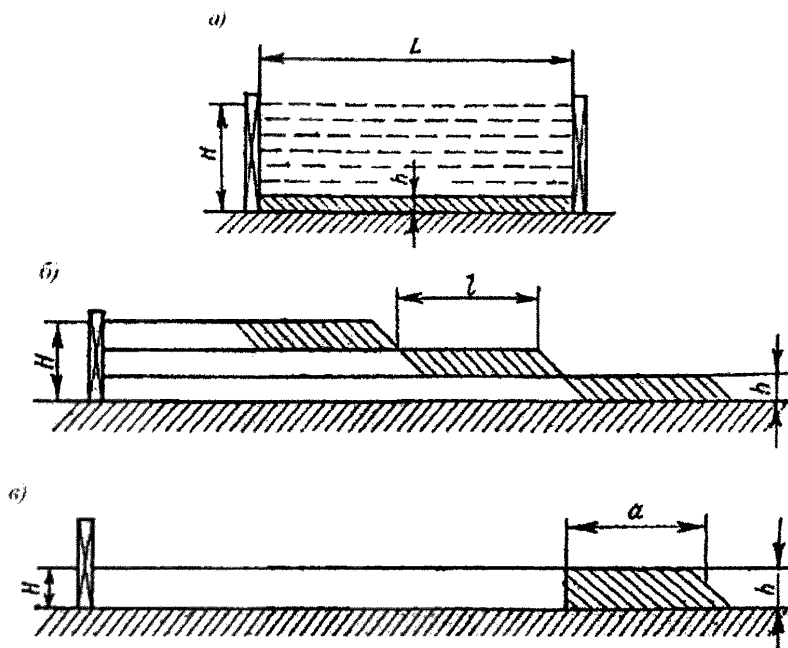
11.1.9 Укладка бетонной смеси должна вестись одним из следующих способов показанных на рисунке 2:

- последовательными горизонтальными слоями с образованием многослойных блоков и перекрытием каждого слоя следующим после завершения разравни-

вания и уплотнения бетонной смеси на всей площади блока (см. рисунок 2, изображение *а*));

- по ступенчатой схеме бетонирования с образованием 2-х, 3-х слойных блоков и перекрытием каждой ступени в установленные сроки (см. рисунок 2, изображение *б*));

- однослойным бетонированием с укладкой каждого нового слоя на затвердевший бетон (см. рисунок 2, изображение *в*)).



а) – последовательными горизонтальными слоями; *б*) – схема ступенчатого бетонирования;

в) – схема однослойного бетонирования

Рисунок 2 – Основные схемы укладки бетонной смеси в блоки

11.1.10 Схема бетонирования последовательными горизонтальными слоями, укладываемыми по всей площади блока, применяется при относительно небольших плановых размерах блоков.

Примечание – Является основной при бетонировании железобетонных конструкций. Применяется при возведении массивных сооружений и столбчатой разрезке на блоки бетонирования.

Разравнивание и уплотнение бетонной смеси при этом, как правило, выполняются пакетами вибраторов, навешенных на манипуляторы или краны.

Предельно допустимая наименьшая интенсивность бетонирования P_n при этой схеме должна определяться по зависимости (2)

$$P_n = \frac{Lbh}{\tau}, \quad (2)$$

где L – длина блока, м;

b – ширина блока, м;

h – толщина слоев бетонной смеси в уплотненном состоянии, м;

τ – предельно допустимое время перекрытия слоев, ч (по таблице 13).

11.1.11 Укладку бетонной смеси по ступенчатой схеме следует применять для возведения массивных неармированных и малоармированных сооружений длинными блоками (40 м и более), в том числе при секционной разрезке арочных и арочно-гравитационных плотин на блоки бетонирования (рисунок 2, изображение б) и рисунок 3).

Разравнивание и уплотнение бетонной смеси при этом, как правило, выполняются совмещенно пакетами вибраторов, навешенных на манипуляторы или краны; ширина уступов при механизированной укладке обычно принимается равной от 2 до 3 м, а число одновременно укладываемых слоев – равным двум или трем.

Предельно допустимая наименьшая интенсивность бетонирования P_H при этой схеме должна определяться по зависимости (3)

$$P_H = \frac{lbhn}{\tau}, \quad (3)$$

где l – ширина ступени, м;

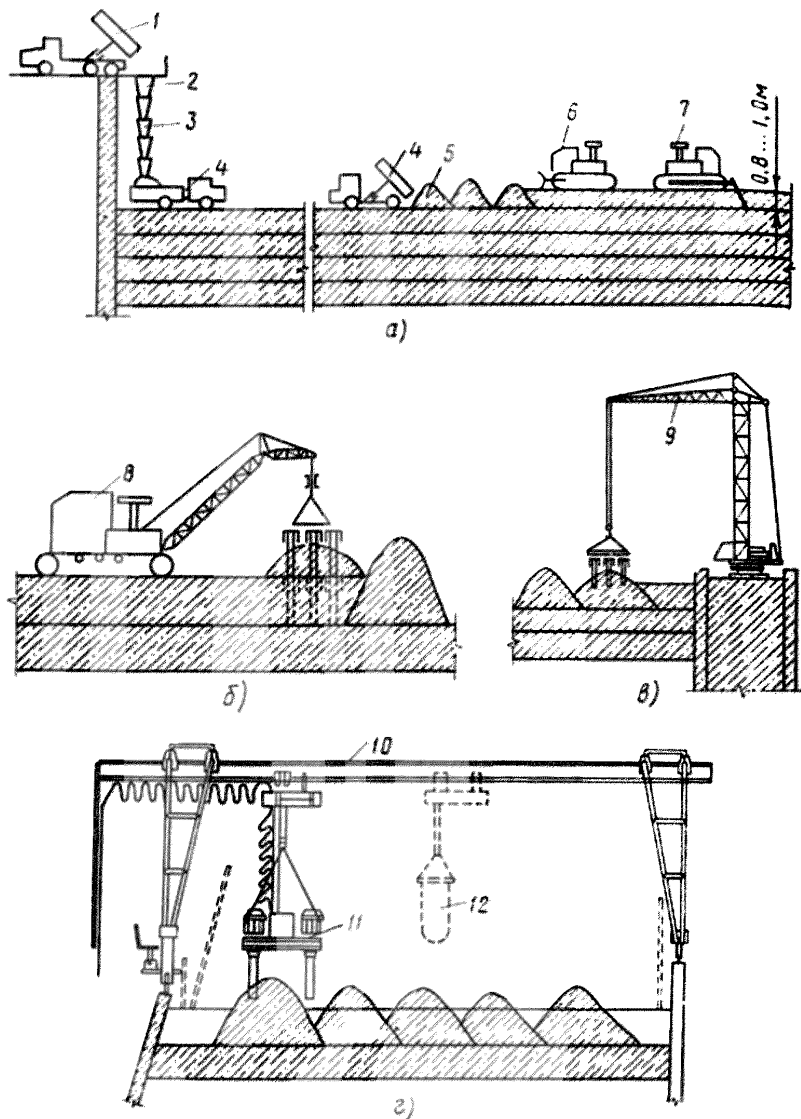
b – ширина блока, м;

h – толщина слоев бетонной смеси в уплотненном состоянии, м;

n – число слоев бетонной смеси в блоке.

τ – предельно допустимое время перекрытия слоев, ч (по таблице 13).

11.1.12 Укладка бетонной смеси однослойными блоками применяется, как правило, при возведении массивных неармированных и мало армированных сооружений блоками большой площади, в том числе при секционной разрезке гравитационных и контрфорсных плотин на блоки бетонирования.



а) – уплотнение слоев смеси пакетом вибраторов, установленных на тракторе;

б) – то же, манипулятором с пакетом вибраторов;

в), г) – то же, с использованием башенного и козловой кранов;

1 – автосамосвал, 2 – бункер, 3 – вибробот, 4 – бетоновоз, 5 – разгрузка бетона ,
 6 – разравнивание электробульдозером, 7 – уплотнение пакетом вибраторов на электротракторе,
 8 – манипулятор, 9 – башенный кран, 10 – козловой кран, 11 – пакет вибраторов,
 12 – бадьа с бетонной смесью

Рисунок 3 – Схема бетонирования массивов гидротехнических сооружений

Разравнивание и уплотнение бетонной смеси при этом, как правило, выполняются раздельно: разравнивание смеси ведется бульдозерами, а ее уплотнение – пакетами вибраторов, навешенных на электротракторы или манипуляторы.

При применении укатанного бетона уплотнение бетонной смеси производится катками, виброкатками или тяжелыми гружеными автомашинами с удельным давлением не менее 0,5 МПа.

Предельно допускаемая наименьшая интенсивность бетонирования P_H при этой схеме должна определяться по зависимости

$$P_H = \frac{aBh}{\tau}, \quad (4)$$

где a – ширина защитно-пригрузочной полосы (для вибрированного бетона от 2 до 4 м, для укатанного бетона от 2 до 3 м);

B – размер стороны блока, вдоль которой ведется укладка бетонной смеси, м;

h – толщина слоя, равная высоте блока, м;

τ – предельно допустимое время перекрытия слоев, ч (по таблице 13).

11.1.13 При всех схемах укладки бетонной смеси средняя расчетная интенсивность ее подачи к бетонируемому блоку \bar{P}_p должна определяться по зависимости

$$\bar{P}_p = \frac{P_H}{1 - \alpha V_H}, \quad (5)$$

где P_H – предельно допускаемая наименьшая интенсивность бетонирования блока по принятой схеме, определенная по формулам (2) – (4), м³/ч;

α – коэффициент, зависящий от требуемой обеспеченности непрерывности процесса бетонирования;

V_H – коэффициент вариации (изменчивости) интенсивности потока бетонной смеси, поступающей к блоку.

Средняя расчетная интенсивность потока бетонной смеси \bar{P}_p должна с заданной обеспеченностью гарантировать непрерывность и устойчивость процесса укладки смеси, сводя к минимуму вероятность вынужденной консервации блоков бетонирования. Для ее вычисления следует принимать значения α и V_H , приведенные в таблице 23.

Таблица 23 – Значения коэффициентов в формуле (5)

Класс сооружений	Требуемая обеспеченность непрерывности бетонирования блоков, %	Значение коэффициента α	Рекомендуемые V_{II} при числе одновременно бетонизируемых блоков	
			≤ 2	≥ 3
I	97	2,0	0,15	0,20
II	95	1,64	0,15	0,20
III–IV	90	1,28	0,20	0,25

11.1.14 Изменение фактической производительности механизмов, занятых на подаче, разравнивании и уплотнении бетонной смеси, в зависимости от применяемого способа укладки следует учитывать, вводя поправочный коэффициент K_c к производительности каждого механизма. Значения K_c принимаются по таблице 24 в соответствии с условиями бетонирования.

Таблица 24 – Значения понижающего коэффициента K_c к производительности механизмов

Способ укладки бетонной смеси в блоки бетонирования	Рекомендуемые значения K_c в зависимости от числа марок бетона в блоке		
	при одной марке	при двух марках (в соответствии с зональным распределением бетона)	при трех марках (в соответствии с зональным распределением бетона)
Последовательными горизонтальными слоями	0,90	0,70	0,50
По ступенчатой схеме бетонирования	0,80	0,75	0,70
По схеме однослойного бетонирования	1	1	1

11.1.15 Во избежание оплывания откосов укладываемой смеси и образования трещин при ее сползании уплотнение смеси вибраторами в каждом слое следует производить не ближе 1,0–1,5 м от края откоса слоя.

11.1.16 При наклонной поверхности основания бетонируемого блока укладку смеси следует начинать во всех случаях с пониженной части блока.

11.1.17 Положение поверхности укладываемых слоев бетонной смеси и соответствие их принятой толщине следует проверять по заранее нанесенным на опалубке отметкам. При этом следует учитывать, что высота слоя малоподвижной бетонной смеси до разравнивания должна составлять (из-за осадки при уплотнении) от 1,05 до 1,10 высоты уплотненного слоя.

11.1.18 При укладке бетонной смеси необходимо следить, чтобы выше расположенная опалубка и арматура не загрязнялись бетоном и очищались после окончания бетонирования очередного слоя.

11.1.19 В процессе бетонирования блока поверхность уплотненной бетонной смеси необходимо защищать синтетическими пленками, брезентом или другими материалами от попадания дождевой воды и действия солнечной радиации. Размытый бетон должен быть удален механически.

Допускаются транспортирование и укладка бетонной смеси при морозящем дожде (интенсивность осадков не более 0,08 мм/мин); при этом поверхность уложенной бетонной смеси может оставаться открытой не более 0,5 ч.

11.1.20 Бетонная смесь может укладываться непосредственно на подготовленную поверхность ранее уложенного бетонного блока без подстилающего слоя пластичной бетонной смеси или раствора при условии, что она уплотняется механизированным способом с применением пакетов мощных подвесных вибраторов приложения И (таблица И.4), а ее подвижность по осадке составляет не менее 1 см.

11.1.21 В железобетонных конструкциях (см. таблицу 3) бетонные смеси, укладываемые на скальное (грунтовое) основание или поверхность ранее уложенного бетона, должны иметь подвижность по осадке стандартного конуса не менее 6 см.

11.1.22 Бетонирование износостойких облицовок и обделок должно вестись с соблюдением правил, установленных ВСН 31-83 [6], и дополнительных требований согласно П 76-2000 [7].

11.1.23 Температура бетонной смеси при укладке в летнее время (при температуре воздуха выше 25 °С и относительной влажности менее 50 %) должна быть не выше 20 °С, а в холодное время (при среднесуточной температуре наружного воздуха ниже 5 °С и минимальной суточной температуре ниже 0) – не ниже +5 °С. При назначении и контроле температуры бетонной смеси при укладке в блоки бетонирования следует также руководствоваться требованиями Технических требований к бетонированию, результатами расчетов распределения температурного поля в сооружении.

11.1.24 Бетонирование износостойких конструкций должно быть организовано так, чтобы практически исключить образование строительных швов, непредусмотренных проектом.

11.1.25 Разрезку износостойких обделок туннелей на блоки бетонирования рекомендуется принимать такой, чтобы обеспечивалась возможность одновременного бетонирования лотка и вутов.

11.1.26 При возведении массивных сооружений укладка износостойких бетонов в облицовку водосливов, водовыпусков и т.п. должна вестись, как правило, одновременно с укладкой основного бетона, чем достигается их надежная связь друг с другом.

Примечание – При толщине облицовок более 1 м допускается раздельная укладка износостойкого бетона в выштабленные от основного массива блоки с установкой анкерной арматуры, обеспечивающей совместную работу облицовки с бетонной кладкой тела сооружения.

Бетонирование износостойких облицовок и обделок рекомендуется вести преимущественно в весеннее и осеннее время при температурах воздуха от +5 °С до +20 °С.

11.1.27 Устройство износостойких облицовок (защитных слоев) из фибробетонов или полимербетонов должно вестись в соответствии с техническими условиями на производство бетонных работ, регламентирующими их применение.

11.2 Укладка и уплотнение бетонной смеси с применением ручных вибраторов

11.2.1 В случае применения ручных вибраторов для уплотнения бетонной смеси при ее укладке на подготовленную бетонную или скальную поверхность бетонная смесь первого слоя должна иметь удобоукладываемость (марка по осадке конуса) на 2–3 см больше указанной в таблице 3. Если к бетону предъявляются требования водонепроницаемости, предельная крупность заполнителя должна быть не более 20–40 мм.

11.2.2 Толщина слоя при ручном вибрировании не должна превышать 0,5 м; при перекрытии слоев вибратор должен заглубляться в ранее уложенный бетон не менее чем на 5–10 см.

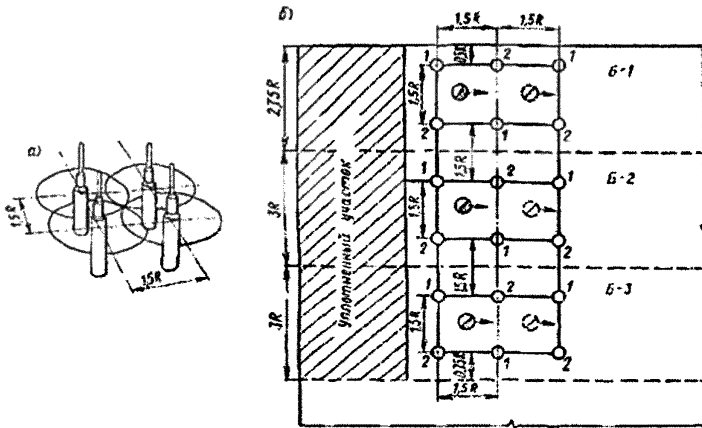
В стесненных местах блоков массивных сооружений, в которых основной объем бетонной смеси уплотняется пакетами вибраторов, допускается укладка и проработка слоев смеси толщиной до 75 см ручными вибраторами. Шаг перестановки вибраторов при этом не должен превышать 0,5 радиуса его действия.

11.2.3 Шаг перестановки вибраторов и продолжительность вибрирования зависят от толщины слоя, подвижности смеси, крупности заполнителя, вида применяемого цемента и добавок. Поэтому в каждом случае необходимо уточнять радиус действия вибраторасогласно рисунку 4. Для предварительных расчетов ориентировочная производительность вибраторов разных типов указана в (приложение И (таблицы И.5 и И.6)).

11.2.4 Продолжительность вибрирования должна уточняться строительной лабораторией непосредственно на месте работ по визуальным признакам, характеризующим прекращением осадки смеси и выделения воздушных пузырьков на поверхности. Бетонную смесь в каждом уложенном слое или на каждой позиции перестановки наконечника вибратора уплотняют до прекращения оседания и появления на поверхности и в местах соприкосновения с опалубкой блеска цементного теста.

Не допускается расслоение смеси, т.е. скопление растворной ее составляющей на поверхности и у вибратора.

При обнаружении признаков расслоения время вибрирования должно быть сокращено, а состав бетона проверен на расслаиваемость.



а) – схема перестановки вибраторов с одной позиции на другую; б) – принципиальная схема расстановки и перемещения бетонщиков с вибраторами при уплотнении бетонной смеси;

R – радиус действия вибратора; значок кружок – рабочие места;

1, 2 – очередность вибрирования

Рисунок 4 – Работа с глубинными вибраторами

11.2.5 При уплотнении бетонной смеси ручной вибратор следует погружать вертикально или под углом от 20° до 30° к вертикали в предварительно разровненную смесь и выдерживать в погруженном состоянии в течение 15–30 с. Извлекать вибратор следует медленно, со скоростью не более 2–4 м/мин.

11.2.6 При уплотнении смеси у вертикальных стенок вибратор должен располагаться так, чтобы его ось лежала в вертикальной плоскости, параллельной поверхности стенки, к которой примыкает уплотняемая смесь. Расстояние между корпусом вибратора и поверхностью примыкания должно быть около 5–10 см.

11.2.7 В тех случаях, когда при погружении вибратора в смесь корпус касается скального основания, затвердевшего бетона или закладных частей, работа в контакте с препятствием более 1–2 с не допускается.

11.3 Укладка и уплотнение бетонной смеси с помощью малогабаритных электрических тракторов

11.3.1 Разравнивание бетонной смеси с применением электрических тракторов с бульдозерным отвалом следует производить в тех случаях, когда в бетонируемый блок подается смесь порциями объемом более 4 м³.

11.3.2 Скорость бульдозера при разравнивании бетонной смеси следует выдерживать в пределах 20–25 м/мин, скорость подъема – опускания бульдозерного отвала 7–10 м/мин.

При разравнивании смеси у свободного откоса слоя следует впереди отвала оставлять валик шириной около 50 см, который уменьшает возможность скатывания крупного заполнителя по откосу на ранее уложенный бетон.

11.3.3 Уплотнение бетонной смеси с помощью тракторов рекомендуется производить методом непрерывного протягивания вибраторов в слое смеси со средней скоростью 0,75–1,25 м/мин. В тех случаях, когда это невозможно, следует применять шаговую перестановку вибраторов.

При уплотнении смеси способом протягивания следует применять однорядные пакеты вибраторов.

При протягивании пакета наклонных вибраторов нижняя точка их должна перемещаться в 2–5 см от основания слоя.

Толщину прорабатываемого слоя смеси следует принимать в соответствии с данными (приложение И (таблица И.4)).

11.4 Укладка и уплотнение жесткой бетонной смеси (укатанного бетона)

11.4.1 Для сооружений I – II классов перед их бетонированием должна быть проведена опытная укладка укатанного бетона в экспериментальные блоки по технологии, максимально приближенной к производственной на данном строительстве. По результатам испытания кернов из опытных блоков должны быть уточнены составы укатанного бетона и рекомендации по его укладке.

При укладке жестких бетонных смесей с нулевой осадкой конуса (жесткость от 20 до 30 с) разравнивание смесей производится бульдозерами, производитель-

ность которых при работе в блоке бетонирования должна быть увязана с интенсивностью подачи бетонной смеси. В стесненных условиях в блоках ограниченных размеров или содержащих такие конструктивные элементы, как потери, водоводы и т.п., следует использовать малогабаритные, высокоманевренные бульдозеры.

11.4.2 Уплотнение жестких бетонных смесей должно производиться, как правило, виброкатками. При соответствующем обосновании, при возведении сооружений III–IV классов допускается уплотнять жесткие бетонные смеси пневмошинными катками.

Основные параметры механизмов, рекомендуемых для уплотнения малощемяных бетонных смесей укаткой, приведены в приложении И.

После обязательной опытной проверки с отработкой режима уплотнения в увязке с применяемой технологической схемой бетонирования возможно применение и других уплотняющих механизмов.

11.4.3 Укладка бетонной смеси должна вестись слоями от 30 до 50 см при использовании виброкатков и от 25 до 35 см при использовании пневмошинных катков. Допускаемые отклонения толщины слоя смеси после разравнивания составляют ± 5 см. Осадка слоя после уплотнения должна составлять от 2 до 4 см.

Примечание – При использовании тяжелых виброкатков возможна укладка бетонных смесей слоями толщиной до 75 см. В этом случае в бетоноукладочный комплекс должен быть включен пневмошинный каток, завершающий уплотнение слоя 4–6 проходками. Режим работы такого бетоноукладочного комплекса должен быть определен опытным путем применительно к конкретным условиям.

11.4.4 Уплотнение бетонной смеси должно производиться ~6–8 ходками виброкатка в зависимости от жесткости смеси: расчетная жесткость смеси должна составлять от 20 до 30 с.

Рекомендуемые технические условия формирования однослойных блоков из укатанного бетона приведены в таблице 25.

11.4.5 Уплотнение бетонной смеси должно заканчиваться, как правило, не позднее чем через два часа после приготовления бетонной смеси.

Бетонная смесь с жесткостью более 45 с не допускается к укладке и должна быть удалена из блока.

Таблица 25 – Рекомендуемые технические условия формирования однослойных блоков из укатанного бетона

Толщина слоев, м	Предельно допустимый интервал примыкания смежных полос укатанного бетона друг к другу, ч	Уплотняющий механизм	Число проходов по одному следу	Интервал перекрытия блока, сут.
0,30-0,35	2	Виброкаток	6	3-4
0,40-0,50	2	Виброкаток	8	4-5
0,25	2	Пневмошинные катки	10	2-3
0,30	2	Пневмошинные катки	12	3-4

Примечания

1 Приведенная величина предельно-допустимого интервала примыкания смежных полос укатанного бетона друг к другу относится к бетонированию при температуре воздуха и бетонной смеси от 20 °С до 25 °С; при более низких температурах или введении в бетонную смесь добавок-замедлителей схватывания время примыкания полос смеси друг к другу может быть увеличено до 3-4 ч, а интервал перекрытия сокращен в 1,5–2 раза.

2 В тех случаях, когда температура жесткой бетонной смеси при укладке превышает среднегодовую температуру воздуха для района строительства гидроузла не более, чем на 10 °С, интервал перекрытия однослойного блока следующего по высоте может быть сокращен до 1–2 сут.; возможность такого сокращения должна быть подтверждена соответствующими расчетами или экспериментальными данными (натурными наблюдениями).

3 Первые два прохода виброкатка должны производиться с выключенным вибровозбудителем.

11.4.6 Размеры карт (захваток) бетонирования должны быть взаимно увязаны с разрезкой сооружения на блоки бетонирования, производительностью механизмов, входящих в бетоноукладочный комплект, интенсивностью бетонирования и толщиной слоев укатанного бетона.

Ширина карт, как правило, должна быть не менее двукратной ширины уплотняющего механизма, а длина – совпадать с одним из размеров блока бетонирования. При уплотнении смежной карты уплотняющий механизм должен перекрывать предыдущую.

11.4.7 При ограниченной интенсивности подачи бетонной смеси минимальная длина захваток должна быть такой, чтобы смесь была уложена в допустимые

сроки и при этом обеспечивалась эффективная работа уплотняющего механизма. Заезд на смежную по длине захватку (часть карты) не должен превышать 3–4 м.

11.5 Укладка и уплотнение смеси с применением манипуляторов и кранов

11.5.1 При уплотнении смеси подвесными пакетами вибраторов могут использоваться манипуляторы и кран-балки или иные краны, предназначенные для обслуживания внутриблочных работ, со скоростью подъема пакетов, не превышающей 4 м/мин.

11.5.2 На манипуляторы, кран-балки или иные краны подвешиваются пакеты двух типов:

- осесимметричные;
- одно- и двухрядные.

Количество вибраторов в пакете назначается исходя из заданной интенсивности бетонирования с учетом объема конусов смеси, которые образуют подаваемые в блоки порции бетонной смеси (от 4 до 8 м³); масса пакета в сборе не должна превышать от 60 % до 65 % полной грузоподъемности крана.

11.5.3 Осесимметричные пакеты следует применять в тех случаях, когда ими ведется и разравнивание, и уплотнение смеси. При интенсивности подачи бетонной смеси в блок более 80 м³/ч рекомендуется предусматривать специальное оборудование для разравнивания смеси с последующим ее уплотнением пакетом вибраторов.

11.5.4 Разравнивание смеси с применением пакетов вибраторов и уплотнение разровненной смеси осуществляется циклической перестановкой вибраторов. Уплотнение предварительно разровненной бетонной смеси методом протягивания в ней однорядных пакетов вибраторов возможно при применении манипуляторов, имеющих для подвески пакетов жесткие траверсы и выдвижение стрелы, или кран-балок.

11.5.5 Продолжительность цикла уплотнения бетонной смеси обуславливается принятыми вибрационным оборудованием, составом и подвижностью смеси и должна устанавливаться непосредственно в производственных условиях. В качестве

ориентировочных данных для определения необходимого числа вибротехнологий их производительность (с учетом разравнивания и уплотнения) может приниматься в соответствии с приложением И (таблицы И.5 и И.6).

11.6 Укладка и уплотнение бетонной смеси в железобетонных конструкциях

11.6.1 Уплотнение бетонной смеси в железобетонных конструкциях, основные типы которых приведены в таблице 26, должно по возможности производиться механизированными способами с применением вибрационного оборудования, подвешиваемого к кранам.

Таблица 26 – Типы армирования железобетонных конструкций

Наименование элемента	Тип армирования	Схема армирования
Плиты	И-А. Армопакеты или армосетки, поддерживаемые стойками (фундаментные плиты, понуры, водобойные колодцы, рисбермы и др.)	
	И-Б. Армопакеты или армосетки, поддерживаемые армофермами (плиты водосливной плотины, днища шлюзов и др.)	
Стенки (бычки)	II-А. Вертикальные армофермы, объединенные в пространственные конструкции (подпорные стенки, стенки шлюзов, бычки отсасывающих труб, водосливных плотин и др.)	
	II-Б. Армоплиты или армопанели (оболочки), включающие в себя основную рабочую арматуру (бычки и полубычки ГЭС, плотин и др.)	

11.6.2 В качестве основного вибрационного оборудования для уплотнения смеси в железобетонных конструкциях рекомендуются серийно выпускаемые подвесные вибраторы, а также пакеты из серийно выпускаемых подвесных или ручных вибраторов.

11.6.3 Подвесные вибраторы, объединенные в пакеты, могут применяться при возможности их введения в арматурную конструкцию. Учитывая сложность попадания вибраторов в ячейки арматурной сетки, количество их в пакете не должно быть более четырех, с шагом, соразмерным шагу арматуры.

11.6.4 Требования к размещению арматуры и выбору уплотняющего оборудования в зависимости от типа сооружения и способа виброуплотнения приведены в таблице 27. Указанные рекомендации следует учитывать при составлении ППР в зависимости от конструкции армокаркасов.

Таблица 27 – Рекомендуемые виброуплотнители для различных типов армирования

Тип армирования	Рекомендуемый виброуплотнитель	Требования к размещению арматуры
I-A	Вибропакет из четырех тяжелых вибраторов	Требования к размещению арматуры не предъявляются. Расстояния между вибраторами в пакете согласуются с модулем ячеек арматуры
II-A I-B	Однорядный вибропакет из тяжелых вибраторов	Пространственные армофермы шириной не более 1,5 м. Расстояние между армофермами должно быть не менее 0,5 м
II-B	Однорядный вибропакет из тяжелых вибраторов или плоскостные виброуплотнители	Монтажная арматура (стержни) должна образовывать колодцы для пропуска уплотнителя или однорядного вибропакета с шагом по длине стены не более 1,5 м

11.6.5 При уплотнении бетонной смеси не допускается опирание вибраторов на арматуру и закладные изделия, тяжи и другие элементы крепления опалубки.

11.7 Особые случаи укладки и уплотнения бетонной смеси

11.7.1 Укладка камнебетона.

11.7.1.1 В отдельных случаях в неармированные и слабо армированные массивные сооружения допускается укладка камнебетона в соответствии со специальными техническими условиями, разработанными генеральным проектировщиком для данного строительства.

11.7.1.2 Технические условия должны содержать требования к составу бетона, качеству и количеству камня, технологии его подачи и укладки, режиму работы вибрационного оборудования.

11.7.1.3 В неармированные массивные сооружения III–IV класса допускается втапливание крупных камней. В качестве крупных камней могут быть использованы обломки скалы, валуны и камни размерами 150-400 мм, удовлетворяющие требованиям по чистоте, прочности и плотности к крупному заполнителю для бетона гидротехнических сооружений, установленных ГОСТ 26633.

Распределение крупных камней в бетонируемом блоке производится с помощью крана и вручную. Общее количество крупных камней в бетонируемых блоках не должно превышать 15 %.

11.7.2 Укладка бетонной смеси с применением вакуумирования.

11.7.2.1 Укладка бетонной смеси с применением вакуумирования должна выполняться в соответствии с инструкциями предприятий-изготовителей вакуумного оборудования, при этом следует предусматривать использование переносных вакуум-щитов, укладываемых на открытой горизонтальной поверхности бетона, или вакуум-опалубки.

11.7.3 Укладка и уплотнение конструкций из износостойкого бетона.

11.7.3.1 При уплотнении износостойкого бетона степень его уплотнения должна быть не ниже 0,98. Для окончательной отделки износостойкого бетона следует применять виброрейки или поверхностные вибраторы, а затем заглаживать поверхности бетона правилом в уровень с верхними гранями направляющих или специальных маячных досок.

11.7.4 Укладка и уплотнение плит крепления откосов.

11.7.4.1 При бетонировании откосов допускается применение бульдозеров. Разравнивание смеси должно производиться снизу вверх. Применение бульдозеров разрешается на откосах не круче 1,0:2,5 при толщине плит не менее 20 см.

11.7.4.2 Уплотнение бетона, укладываемого в плиты крепления откосов, должно производиться скользящими виброштампами по техническим условиям, разрабо-

таным применительно к местным условиям строительной организацией и согласованным с проектной организацией.

Примечание – Скользящий виброштамп представляет собой мощный поверхностный вибратор в виде прицепного устройства к трактору или другому тяговому механизму.

Виброштамп должен уплотнять смесь сразу на всю толщину. Скорость перемещения скользящих виброштампов необходимо иметь в пределах 0,8 – 2 м/мин., а удельное давление на бетон от 60 до 70 тс/см².

Допускается уплотнение смеси виброрейками или поверхностными вибраторами с последующим заглаживанием поверхности бетона правилом в уровень с верхними гранями направляющих или специальных маячных досок.

11.7.5 Бетонирование тонкослойных густоармированных конструкций.

11.7.5.1 При бетонировании тонкослойных густоармированных конструкций допускается применение автобетононасосов. Использование бетононасосов требует повышенных показателей пластичности смеси (марка по осадке конуса выше ПЗ –10 см).

Примечание – Использование бетононасосов вызывает повышенный расход цемента в бетонной смеси и, соответственно, повышение усадочности и показателей экзотермии бетона в процессе твердения, что весьма нежелательно для массивных конструкций водоприемника.

Рекомендуется обосновывать использование бетононасосов при бетонировании блоков для каждого блока отдельно с учетом климатических условий, положения блока в конструкции, состава бетонной смеси и подготовленности к выполнению работ по уходу за бетоном.

12 Уход за бетоном

12.1 Общие требования по уходу за уложенным бетоном

12.1.1 При производстве бетонных работ следует выполнять комплекс мер по уходу за уложенным бетоном:

- создание и поддержание температурно-влажностного режима (по подразделу 12.2);

Примечание – создание и поддержание температурно-влажностного режима необходимо для приобретения бетоном требуемых проектом прочности и долговечности в установленные сроки, а также предотвращает значительные температурно-усадочные деформации и образование опасных трещин.

- предохранение бетона в начальный период его твердения от ударов, сотрясений и повреждений в ходе строительно-монтажных работ (по подразделу 12.3).

12.1.2 Мероприятия по уходу за бетоном, порядок и сроки их проведения, последовательность и сроки распалубки конструкций должны разрабатываться в составе Технических условий и устанавливаться ППР.

Для массивных гидротехнических сооружений необходимые мероприятия по уходу за бетоном должны определяться проектом с учетом требований по регулированию температурного режима массивных сооружений, приведенных в разделе 13.

12.2 Влажностный уход

12.2.1 Влажностный уход за свежесуложенным бетоном в летнее время заключается в поддержании открытых поверхностей в постоянно влажном состоянии путем распыления над ними воды, создания на них тонкой водяной пленки, заливки их водой, укрытия песком или иным влагоемким материалом, систематически увлажняемым в процессе твердения бетона.

12.2.2 Сроки и способы влажностного ухода за бетоном в летнее время зависят от местных климатических условий, применяемых цементов, составов и назначения бетона, добавок поверхностно-активных веществ, добавок, регулирующих сроки схватывания цементов и бетонных смесей, и должны устанавливаться в технических условиях на бетонные работы.

Как правило, влажностный уход за свежесуложенным бетоном гидротехнических конструкций следует начинать сразу же по достижении бетоном прочности от 0,2 до 0,5 МПа и продолжать не менее 14 сут., либо до перекрытия блока блоком.

Влажностный уход за кавитационностойким, износостойким бетоном и бетоном, к которому предъявляются требования высокой морозостойкости (MPЗ 200 и выше) должен продолжаться не менее 28 сут.

12.2.3 При бетонировании в жаркую и сухую погоду (при температурах воздуха более 25 °С и относительной влажности менее 50 %) открытая поверхность свежешелюженного бетона (в незащищенных шагром массивных блоках и конструкциях типа плит) сразу же после ее укладки и уплотнения должна укрываться паронепроницаемой (полиэтиленовой) светлой пленкой от 0,15 до 0,20 мм и находиться под нею в течение 6–8 ч, после чего может быть начат влажностный уход за бетоном посредством полива водой и др.

В жаркую и сухую погоду на период ухода за бетоном неснятая деревянная опалубка должна постоянно находиться во влажном состоянии.

12.2.4 При специальном обосновании в ППР, уход за бетоном может осуществляться посредством покрытия наружных поверхностей сооружений или конструкций специальными пленкообразующими составами. Пленкообразующие эмульсии следует наносить через 2–3 ч после укладки бетона с помощью краскопультов или пневматических пистолетов-разбрызгивателей. При этом в районах с жарким и сухим климатом следует применять пленкообразующие составы светлых тонов.

12.2.5 В осеннее и весеннее время года, когда среднесуточная температура наружного воздуха составляет около 5 °С и возможны заморозки, влажностный уход за бетоном следует заменять укрытием паро- или гидроизоляционными материалами (полиэтиленовая пленка, толь и т.п.); при необходимости поверх них устраивается теплоизоляционный слой.

12.2.6 В зимнее время уход за бетоном осуществляется в соответствии с указаниями раздела 14.

12.3 Предохранение бетона в начальный период его твердения

12.3.1 С целью предохранения свежешелюженного бетона от повреждений необходимо соблюдать следующие условия:

- работы на поверхности шюженного блока по уходу и по удалению цементной пленки до набора бетоном прочности при сжатии 1,5 МПа должны выполняться с применением дощатых настилов;

- механизированное удаление цементной пленки следует начинать только после набора бетоном прочности при сжатии не менее 1,5 МПа;
- установку и перестановку опалубки следует производить, как правило, после достижения бетоном прочности при сжатии 2,5 МПа;
- перемещение по поверхности свежееуложенного бетона транспортных средств (бетоновозов и т.п.) и механического оборудования допускается только после набора бетоном прочности при сжатии не менее 2,5 МПа;
- при производстве вблизи забетонированных конструкций взрывных работ, паспорт буровзрывных работ должен быть согласован с проектной организацией.

12.3.2 Сроки распалубки блоков устанавливаются в рабочей документации в зависимости от требований к их температурному режиму и условий передачи на них нагрузок строительного периода.

Закрепление конструкции опалубки в свежееуложенный бетон с применением тяжей и анкеров должно производиться при прочности бетона при сжатии не менее 2,5 МПа.

12.4 Устранение дефектов в уложенном бетоне

12.4.1 В случае обнаружения дефектов бетона (раковин, каверн, трещин) причины их появления должны выясняться и устраняться.

Примечание – Причины появления дефектов бетона: неправильно подобранный состав бетонной смеси, нарушения правил ее приготовления, недостаточное уплотнение бетонной смеси, неправильный уход за бетоном и т.д.

12.4.2 Обнаруженные в уложенном бетоне дефекты должны исправляться в соответствии с требованиями проекта или указаниями строительной лаборатории (службы строительного контроля).

12.4.3 Поверхностные раковины в уложенных блоках должны расчищаться до бетона, отвечающего техническим условиям. Расчищенные раковины на лицевых поверхностях блока должны быть заполнены либо бетонной смесью той же марки, что и в конструкции, но с крупностью заполнителя до 20 мм, либо заделаны методами торкретирования или набрызг-бетона в соответствии с требованиями проектной организации.

12.4.4 Бетон, к которому проектом сооружения предъявляются требования водонепроницаемости, при удельном водопоглощении более 0,01 л/мин. должен быть подвергнут цементации до поднятия напора воды.

13 Регулирование температурного режима и термонапряженного состояния бетона массивных сооружений

13.1 Общие требования регулирования температурного режима и термонапряженного состояния бетона

13.1.1 В проекте производства бетонных работ при возведении монолитных бетонных и железобетонных гидротехнических сооружений должен быть предусмотрен комплекс конструктивных решений и технологических средств и приемов для регулирования температурного состояния бетонной кладки с целью создания благоприятных условий твердения, предотвращения опасного трещинообразования в периоды строительства и эксплуатации, а также температурной подготовки сооружения к омоноличиванию швов, если такое омоноличивание необходимо по условиям статической работы сооружения.

13.1.2 Требования к температурному режиму устанавливаются при разработке технических условий на выполнение бетонных работ на основе расчетов температурных полей и термонапряженного состояния бетонной кладки.

13.1.3 Создание предусмотренных проектом температурного режима и термонапряженного состояния бетонной кладки достигается с помощью комплекса конструктивных решений и технологических средств, осуществляемых при возведении сооружения.

К технологическим средствам относятся:

- регулирование тепловыделения бетона по 13.1.6;
- подогрев и охлаждение бетонной смеси по 13.1.7;
- регулирование температуры уложенного бетона по подразделам 13.2 и 13.3;

- защита поверхностей бетона от интенсивного охлаждения и нагрева (устройство шатров над бетонруемыми блоками, применение утепленной опалубки, укрытие горизонтальных поверхностей синтетическими пленками и т.д.) по подразделу 13.4;

- варьирование высоты блоков бетонирования и интервалов их перекрытия;

- соблюдение требований по влажностному уходу за уложенным бетоном;

- повышение прочности бетона на растяжение, его однородности и снижение модуля деформации бетона введением добавок по подразделу 6.5.

13.1.4 К уложенному бетону массивных бетонных или армированных гидротехнических сооружений при их возведении предъявляются следующие требования по температурному режиму:

- в контактной зоне, высота которой от основания составляет до 0,2 наибольшего размера блока в плане, разность между наивысшей температурой бетона во время его разогрева и наиминимней температурой в той же точке после его остывания до эксплуатационных условий должна быть не более $16\text{ }^{\circ}\text{C} - 18\text{ }^{\circ}\text{C}$ при бетонировании длинными блоками и $20\text{ }^{\circ}\text{C} - 27\text{ }^{\circ}\text{C}$ при бетонировании столбчатыми блоками;

Примечание – Под основанием подразумевается скала либо ранее уложенный бетонный массив, перекрытие которого смежным по высоте блоком производится после 15 сут.

- в контактной зоне переохлаждение бетона ниже расчетных наиминимистих температур не допускается;

- разность температур между ядром и боковыми поверхностями массива допускается не более $16\text{ }^{\circ}\text{C} - 18\text{ }^{\circ}\text{C}$. Максимальная температура в ядре блока не должна превышать $27\text{ }^{\circ}\text{C}$;

- в свободной зоне, удаленной от основания на высоту более 0,5 наибольшего размера блока в плане, величина разности температур между ядром и боковыми поверхностями массива допускается не более $20\text{ }^{\circ}\text{C} - 25\text{ }^{\circ}\text{C}$;

- в переходной зоне, расположенной от основания на высоте от 0,2 до 0,5 наибольшего размера блока в плане, должен осуществляться плавный переход от допустимых температур и разностей температур в контактной зоне к допустимым температурам и разностям температур в свободной зоне;

- во всех зонах разность температур между ядром и горизонтальной поверхностью блока не должна превышать $14\text{ }^{\circ}\text{C}$ – $16\text{ }^{\circ}\text{C}$. При этом разность температур $14\text{ }^{\circ}\text{C}$ относится к длинным блокам, а $16\text{ }^{\circ}\text{C}$ – к столбчатым;

- во всех зонах разность высот смежных (соседних) столбов в одной секции при столбчатой разрезке и цементируемых швах не должна, как правило, превышать 6 – 9 м.

В тех случаях, когда разность высот превышает 6 – 9 м (создание штрабленного пускового профиля плотины и т.п.), наращивание отстающих столбов должно производиться с регулированием перепада температур между отстающими и опережающими столбами с помощью трубного охлаждения и ограничения темпа их роста в высоту. Величина допустимого температурного перепада устанавливается в каждом конкретном случае в зависимости от плановых размеров столбов, высот блоков, формы штрабных зацеплений и т.д.

13.1.5 Цементация строительных швов при столбчатой разрезке сооружения на блоки бетонирования производится при расчетных температурах омоноличивания в соответствующих зонах сооружения.

13.1.6 Регулирование тепловыделения бетонной кладки следует осуществлять как путем уменьшения общего количества тепла экзотермии, выделяющегося при твердении бетона, так и изменением кинетики тепловыделения. Это может достигаться за счет использования специальных цементов (цементы с умеренной и низкой экзотермией), снижения расхода цемента в бетоне, применения пластифицирующих и воздухововлекающих добавок, золы уноса, добавок, замедляющих или ускоряющих твердение бетона и т.п.

13.1.7 Регулирование температуры бетонной смеси заключается в ее охлаждении в летнее время и подогреве в зимнее время. Снижение температуры бетонной смеси в летнее время может осуществляться за счет:

- охлаждения воды затворения;
- замены части воды затворения искусственным льдом;
- охлаждения крупного заполнителя;

- охлаждения песка;
- применения цементов с температурой не выше 40 °С.

Примечания

1 Выбор того или иного мероприятия или их сочетания при охлаждении бетонной смеси должен производиться на основе технико-экономических расчетов с учетом возможного использования установок охлаждения и для подогрева в зимнее время года; для крупного заполнителя целесообразно использовать обратимые установки воздушного охлаждения – подогрева.

2 Лед, получаемый на льдогенераторных установках и вводимый в бетонную смесь, должен полностью растаять в процессе ее перемешивания.

13.1.8 Искусственное охлаждение уложенного бетона может осуществляться двумя способами: поверхностным и внутренним (трубным).

13.2 Поверхностное охлаждение

13.2.1 Поверхностное охлаждение уложенных блоков достигается посредством их полива водой или увлажнения.

Как средство регулирования температурного режима поверхностное охлаждение эффективно для блоков высотой до 1,0 м. При этом для блоков высотой более 1,0 м эффективность поверхностного охлаждения должна устанавливаться в каждом конкретном случае расчетом или проведением опытных работ.

13.2.2 При поверхностном охлаждении должно обеспечиваться равномерное распределение воды на поверхности бетона с разницей температур не более 3 °С – 4 °С. Сухие места (пятна на поверхности бетона) не допускаются.

Применение полива или увлажнения зависит от требований по ограничению максимальной температуры бетона, сезона года и климатических условий. Обычно в наиболее жаркие месяцы используется полив, а в остальное теплое время года – увлажнение (по подразделу 12.2).

Примечание – При возведении сооружений из укатанного бетона блоками высотой от 0,25 до 0,50 м, как правило, применяется только систематическое увлажнение.

13.2.3 Полив может осуществляться выпуском воды при малом напоре из специальных перфорированных или оснащенных струйными и дождевальными насадками труб.

Ориентировочный расход воды составляет:

- в условиях затенения шатром 5 – 10 л/с на 1000 м² поверхности блока;
- на незатененных участках 15 – 20 л/с на 1000 м² поверхности блока.

Для организации стока воды с горизонтальных поверхностей им целесообразно придавать небольшой уклон (примерно 0,3 %) в любом направлении, приемлемом для производства работ. Вода должна отводиться в специальные коллекторы через вертикальные сливные трубы.

13.2.4 Полив бетона следует начинать через 8–12 ч или непосредственно после снятия цементной пленки и осуществлять непрерывно с прекращением за 10 – 12 ч до укладки смежного по высоте блока или по достижении требуемой температуры в блоке. После этого поверхность бетона должна поддерживаться во влажном состоянии вплоть до момента укладки бетона.

13.2.5 При использовании увлажнения как способа регулирования температуры бетона его поверхность должна быть возможно более полно насыщена водой; это состояние поверхности должно поддерживаться до перекрытия блока смежным по высоте.

13.2.6 Увлажнение может осуществляться посредством полива поверхности бетона водой из шлангов с водораспыляющими насадками или другими техническими средствами, не допускающими размыва поверхности бетона.

Ориентировочный расход воды составляет:

- в условиях затенения шатром 0,02–0,05 л/с на 1000 м² поверхности блока;
- на незатененных участках 0,1–0,3 л/с на 1000 м² поверхности блока.

13.2.7 Вода для поверхностного и трубного охлаждения должна удовлетворять ГОСТ 23732.

13.2.8 Рекомендуемая форма технологической карты на устройство системы поверхностного полива, увлажнения и отвода воды за пределы блока приведена в приложении Л.

13.3 Трубное охлаждение

13.3.1 Трубное охлаждение осуществляется посредством пропуска хладонотителя – охлажденной или речной воды (в отдельных случаях рассола) – через систему заложенных в бетон труб.

13.3.2 Рациональный режим работы системы трубного охлаждения должен определяться в проектной документации в результате соответствующих расчетов температурного режима и термонапряженного состояния и технико-экономического обоснования.

13.3.3 Трубное охлаждение рекомендуется проводить в два этапа.

Первый этап – охлаждение в период интенсивного экзотермического разогрева бетона с целью снижения максимальной температуры в блоке.

Второй этап – охлаждение до температур омоноличивания при малом, затухающем тепловыделении бетона.

Первый и второй этапы могут следовать друг за другом с перерывом или без перерыва; длительность перерыва определяется целесообразным режимом охлаждения массива и календарным планом производства цементационных работ.

В отдельных случаях, например при малой высоте блоков и поверхностном их охлаждении, трубное охлаждение на первом этапе может не производиться, что должно быть обосновано расчетами.

13.3.4 Охлаждение на первом этапе начинается непосредственно при укладке бетонной смеси и заканчивается через 10–20 дн. при такой температуре бетона, при которой последующий разогрев не превышает допустимой величины, устанавливаемой расчетом. Разность температур между бетоном и охлаждающей водой на первом этапе допускается не более 30 °С.

Допустимый темп охлаждения бетона составляет не более 1 °С/сут. в течение первых 8–10 суток и 0,5 °С/сут. при дальнейшем охлаждении бетона.

13.3.5 Охлаждение на втором этапе осуществляется в течение длительного времени, продолжительность которого устанавливается расчетом или натурными наблюдениями.

На втором этапе охлаждения должны соблюдаться следующие ограничения:

- разность между температурой бетона и средней температурой охлаждающей воды (с учетом нагрева ее в змеевиках) не должна превышать 20 °С, если бетон охлаждался на первом этапе;

- темп охлаждения бетона в контактной зоне не должен превышать 0,5 °С/сут., в свободной зоне темп охлаждения может быть повышен до 1 °С/сут.

13.3.6 Для соблюдения требований 13.3.4 и 13.3.5 допускается использовать воду с разной рабочей температурой, а также применять прерывистый режим трубного охлаждения с включением и отключением подачи воды.

В ряде случаев оказывается необходимым организовать на строительстве специальное холодильное хозяйство для получения воды с требуемой температурой в нужное время года.

13.3.7 Скорость движения воды в трубах должна быть в пределах от 0,5 до 0,9 м/с. Для равномерного охлаждения бетона рекомендуется периодически (один раз в сутки) изменять направление движения воды в трубах либо подключать змеевики таким образом, чтобы обеспечить циркуляцию воды в смежных по высоте змеевиках в противоположных направлениях.

13.3.8 Трубы-змеевики могут укладываться на основание бетонируемого блока либо в процессе его бетонирования на поверхности укладываемых слоев. Длина змеевика не должна превышать 350 м, оптимальной длиной следует считать 170 – 230 м.

13.3.9 К трубам-змеевикам, закладываемым в бетоне, охлаждающая вода должна подводиться по трубам-стоякам, подключенным к распределительным гребенкам, которые, в свою очередь, присоединяются к прямому и обратному коллекторам с установкой вентилей. Проверка труб-змеевиков под давлением, равным тому, которое они должны выдерживать в процессе работы, обязательна.

13.3.10 Змеевики изготавливаются, как правило, из стальных газопроводных труб диаметром от 3/4" до 1", с толщиной стенок от 1,0 до 3,5 мм. Трубы соединяются резьбовыми муфтами, сваркой или специальными уплотнительными муфтами.

Примечание – При соответствующем технико-экономическом обосновании возможно использование труб из других материалов, например из алюминия, полиэтилена и др.

13.4 Защита от воздействия солнечной радиации

13.4.1 Для защиты поверхностей уложенного бетона от воздействия солнечной радиации рекомендуется использовать ограждающие конструкции из легких непроницаемых для инфракрасного излучения материалов (брезент, ткани, непроницаемая пленка и т.д.). Ограждение должно быть удалено от поверхности бетона на расстояние от 2 до 8 м для предотвращения конвективной передачи тепла от ограждения к бетонной поверхности.

Примечание – Эффективным средством защиты бетонных поверхностей от воздействия солнечной радиации, особенно при бетонировании блоками с большими плановыми размерами, является устройство над бетонируемой поверхностью шатров.

14 Производство бетонных работ в зимних условиях

14.1 Общие требования

14.1.1 Особые требования к производству бетонных работ при отрицательной температуре наружного воздуха или основания предъявляются согласно СП 70.13330 при наличии одного из следующих условий:

- среднесуточная температура наружного воздуха ниже 5 °С;
- минимальная суточная температура наружного воздуха ниже 0 °С;
- температура основания, подготавливаемого для укладки на него бетона, ниже 0 °С.

14.1.2 При производстве бетонных работ в зимних условиях для получения предусмотренных проектом показателей прочности, водонепроницаемости и морозостойкости бетона необходимо обеспечить:

- сохранение положительных температур, как бетонной смеси в процессе укладки, так и уложенного бетона;

- надлежащий температурный перепад между ядром и поверхностью блока при выдерживании бетона в опалубке, а также между ядром блока и наружным воздухом при его распалубке.

14.1.3 Требования к производству работ при отрицательных температурах воздуха установлены в приложении М.

14.1.4 Температурный режим твердения бетона должен обеспечить до замораживания не менее 40 % его нормируемой прочности для классов бетона В15 и выше и не менее 50 % прочности для более низких классов, если в проекте не предусмотрены иные требования. Прочность к моменту возможного замораживания гидротехнического бетона всех классов должна быть указана в проекте производства работ.

14.1.5 Укладку бетонной смеси в зимнее время следует производить либо в открытых блоках – методом «термоса», либо под защитой шатров или в тепляках в соответствии с требованием СП 70.13330.2012 (подраздел 5.11) и ВСН 31-83 [6, раздел 11].

Примечание – Сущность метода «термоса» заключается в том, что бетонная смесь, имеющая температуру от 15 °С до 20 °С, укладывается в утепленную опалубку и утепляется сверху щитом или брезентом. За счет начального тепловыделения бетонной смеси и теплоты в процессе гидратации бетон набирает необходимую минимальную прочность до его замораживания.

14.1.6 Бетонирование в открытых блоках методом «термоса» производится:

- для массивных блоков с модулем опалубливаемой поверхности M_{Π} до 1 при температуре до минус 15 °С;

- для блоков с M_{Π} от 1 до 3 при температуре до минус 10 °С с дополнительным утеплением углов и ребер блоков или периферийным их электропрогревом;

- для немассивных конструкций с M_{Π} более 3 при температуре до минус 10 °С – методом активного «термоса» с предварительным электроразогревом бетонной смеси непосредственно перед ее укладкой или с электропрогревом уложенного бетона.

При обосновании теплотехническими расчетами допускается укладка бетонной смеси при температуре до минус 20 °С в следующих случаях:

- для массивных блоков с $M_{\text{П}}$ до 1 с введением дополнительных мероприятий (снижение времени перекрытия слоев до 2,5 ч и менее, частичное укрытие слоя свежешелюженного бетона по мере его готовности полиэтиленовой пленкой, крафт-бумагой);

- для блоков с МП от 1 до 3 при выполнении тех же условий и с обязательным введением воздухововлекающих добавок и дополнительным утеплением углов и ребер блока или периферийным электропрогревом выступающих частей блока.

Во всех случаях по окончании бетонирования требуется теплоизолирующее укрытие горизонтальной поверхности уложенного бетона.

14.1.7 При температуре ниже минус 10 °С (кроме случаев, указанных в 14.1.6) укладка бетонной смеси в блоки осуществляется, как правило, под защитой шатров или тепляков с поддержанием под ними температуры воздуха не ниже 5 °С:

- для блоков с $M_{\text{П}}$ до 3 рекомендуется шатер без дополнительного периферийного электропрогрева;

- для блоков с $M_{\text{П}}$ от 3 до 5 рекомендуется шатер с дополнительным периферийным электропрогревом;

- для блоков с $M_{\text{П}}$ более 5, если нельзя создать требуемый температурный режим при выдерживании бетона в шатрах с дополнительным электропрогревом, рекомендуется тепляк.

Шатры, используемые для защиты горизонтальных поверхностей блоков на период бетонирования и выдерживания бетона, должны:

- быть инвентарными, прочными и быстро и легко ремонтируемыми;

- обеспечивать в шатровом пространстве положительную температуру, обусловленную теплотехническими расчетами (не ниже 3 °С – 5 °С);

- иметь все предусмотренные проектом энергетические коммуникации и устройства (электроэнергия, пар, сжатый воздух, вода, отопление, увлажнение воздуха и т.п.);

- позволять производить либо порционную, либо непрерывную подачу бетонной смеси в бетонируемые блоки, а также при необходимости подачу арматуры, опалубки и других грузов.

Тепляк представляет собой временное устройство, под защитой которого в зимнее время производится бетонирование конструкции или части сооружения с $M_{\text{п}}$ более 5.

14.1.8 Перед переходом на зимний режим работы необходимо:

- иметь проект производства бетонных работ на зимний период с обосновывающими его расчетами теплового баланса бетонируемых блоков и подсчетами потребности в энергии, паре, топливе, теплоизоляционных материалах и др.;

- обеспечить готовность котельных, паропроводов, калориферов, устройств для подогрева материалов, утепления и отопления бетонных заводов, средств утепления блоков, помещений для обогрева рабочих.

14.1.9 При производстве бетонных работ в зимнее время должны соблюдаться постановление Правительства Российской Федерации [8] и требования СНиП 12-04-2002 [9].

14.1.10 Как правило, в зимнее время следует готовить бетонную смесь заданных марок тех же составов, что и в летнее время с применением поверхностно-активных добавок, дозировка которых уточняется лабораторией строительства. При этом для приготовления бетона следует использовать цемент, активность которого не должна быть ниже номинальной марочной.

14.1.11 Температура бетонной смеси при выпуске ее с бетонного завода устанавливается с учетом потерь тепла при транспортировке и укладке в зависимости от условий строительства. Ориентировочные минимальные значения температур бетонной смеси при выпуске ее с бетонного завода в зависимости от температур наружного воздуха рекомендуется для укладки в открытых массивных блоках назначать в соответствии с таблицей 28.

14.1.12 Бетонная смесь при подаче ее в блоки, бетонируемые под защитой шатров или тепляков, должна иметь при укладке температуру не ниже 5 °С.

Таблица 28 – Минимальная температура бетонной смеси при выпуске ее с бетонного завода

Температура, °С	
наружного воздуха	бетонной смеси при выпуске с бетонного завода
0	6-7
минус 5	6-8
минус 10	7-9
минус 15	8-10
минус 20	9-11
минус 25	10-12
минус 30	11-13
минус 35	12-14
минус 40	14-16
минус 45	16-18

14.2 Приготовление и транспортирование бетонной смеси

14.2.1 Приготовление бетонной смеси должно производиться на заполнителях, не содержащих льда, снега и мерзлых комьев.

14.2.2 Температура бетонной смеси при выпуске с бетонного завода регулируется подогревом ее составляющих. По мере понижения температуры наружного воздуха (до минус 5 °С) производится подогрев воды, при дальнейшем снижении температуры наружного воздуха – песка и крупного заполнителя фракций от 5 до 10 мм и от 10 до 20 мм, если это необходимо по тепловому балансу.

Необходимость подогрева более крупных фракций заполнителя определяется тепловым балансом составляющих смеси и требованиями к ее температуре на выходе из бетоносмесителя.

Максимальная температура подогрева не должна превышать: для воды – 85 °С, для песка – 60 °С, для крупного заполнителя – 50 °С.

14.2.3 Подогрев воды производится в котельных или паровых и электробойлерных установках.

Предварительный отогрев заполнителей на складах для обеспечения их сыпучести осуществляется, как правило, с помощью паровых регистров. Окончательный подогрев песка осуществляется с помощью сушильных барабанов (использующих топочные газы, при условии полного сгорания топлива) и пневматических труб-сушилок, а крупного заполнителя – с помощью воздушных установок.

14.2.4 При транспортировании бетонной смеси должны быть приняты меры по предохранению ее от переохлаждения:

- погрузка, транспортирование и разгрузка бетонной смеси должны производиться без задержек;

- при транспортировании бетонной смеси автосамосвалами их кузова должны обогреваться выхлопными газами, а также укрываться утепленными крышками;

- при подаче бетонной смеси в блоки непрерывно-поточным способом весь тракт от бетонного завода до блока бетонирования должен быть надлежащим образом утеплен, а температура по всей его длине должна поддерживаться около 5 °С;

- при подаче бетонной смеси бетононасосами помещения для них должны отапливаться, бетоноводы на всем своем протяжении должны быть утеплены, а перед началом работы отогреты горячим воздухом или острым паром;

- бадьи, бункеры, хоботы и другое оборудование, находящееся на открытом воздухе, должно в необходимых случаях утепляться и периодически отогреваться горячим воздухом от калориферов или другими способами не реже одного раза в смену;

- кузова автосамосвалов, бадьи, бункеры, хоботы – все средства, используемые для транспортирования и подачи бетонной смеси в блоки должны систематически очищаться от схватившегося и мерзлого бетона.

14.2.5 Подготовку к бетонированию разрешается производить в открытых блоках до температуры минус 10 °С и только в отдельных случаях при выполнении условий, оговоренных в 14.1.11 – до минус 20 °С. При температуре ниже минус 20 °С подготовительные работы должны производиться, как правило, в шатрах или в тепляках.

14.2.6 В дополнение к применяемым в летнее время мероприятиям по подготовке блоков к бетонированию (раздел 10) необходимо удалять наледь с поверхности основания и ранее уложенного бетона, а также с опалубки, арматуры и закладных частей и отогревать до положительных температур основание, боковые поверхности, арматуру и закладные части.

Отогревание основания и боковых поверхностей до положительных температур должно осуществляться на глубину не менее 300 мм; режим и средства для отогревания уточняются в каждом отдельном случае строительной лабораторией.

14.2.7 Для блоков с МП менее 3 допускается укладка бетонной смеси без специального отогрева основания, имеющего отрицательную температуру, при выполнении следующих условий:

- поверхность основания должна быть очищена от снега, наледей, мусора и т.п. и продута горячим воздухом или паром;

- в первый (прокладочный) слой толщиной от 0,50 до 0,75 м должна быть уложена бетонная смесь, содержащая воздухововлекающую добавку и добавку-ускоритель твердения; температура бетонной смеси этого слоя должна составлять при укладке от 10 °С до 15 °С;

- опалубка, примыкающая к прокладочному слою и неотогретому основанию, должна иметь коэффициент теплопередачи не более 0,60 Вт/(м²·°К) или 0,5 ккал/(м²·ч·°К);

- в остальной объем блока (кроме прокладочного слоя) должна быть уложена бетонная смесь без добавки – ускорителя твердения – с температурой от 5 °С до 10 °С.

Состав бетонной смеси, укладываемой как в прокладочный слой, так и в основной объем блока, должен быть подобран для предусмотренной проектом марки бетона бетонируемого блока.

Для получения заданных свойств бетонной смеси рекомендуются следующие добавки (приложение Д (таблица Д.2)):

- в качестве ускорителя схватывания – добавка хлористого кальция в количестве от 1,5 % до 2,0 % от массы цемента;

- в качестве воздухововлекающей - добавка СНВ (от 0,02 % до 0,03 % от массы цемента) или ЛСТ+СНВ (при дозировке соответственно 0,2+0,02 % от массы цемента), а также ЛХД (от 0,1 % до 0,2 % от массы цемента) или ЛСТ + ЛХД (при дозировке соответственно 0,2+0,1 % от массы цемента).

Необходимая толщина прокладочного слоя бетонной смеси устанавливается теплотехническим расчетом и должна быть указана в проектной документации.

14.2.8 Отогрев основания и боковых поверхностей разрешается производить с помощью установленных в шатре или тепляке калориферов, а также с помощью форсунок с отражателями или грелок в соответствии с действующими инструкциями. При этом температура теплоносителя не должна превышать 90 °С.

14.2.9 Все работы по утеплению опалубки и подготовке к активной теплозащите бетона должны быть выполнены до начала бетонирования блока.

14.2.10 Начало бетонирования блока разрешается только после приемки его комиссией (раздел 21), которая проверяет подготовку его к бетонированию в соответствии с требованиями раздела 10 и дополнительно – 14.2.5, 14.2.6 и подготовку тепловых средств для бетона при его укладке и уходе за ним.

14.2.11 Температура бетонной смеси при бетонировании защищенных шабрами массивных блоков с отогретым в соответствии с 14.2.6 основанием в первом уложенном слое должна быть не ниже 5 °С по всей глубине, а в остальных – не ниже 2 °С.

14.2.12 Предельный срок перекрытия слоев укладываемой бетонной смеси устанавливается строительной лабораторией в зависимости от местных конкретных условий и указаний 11.1.8.

14.2.13 После окончания бетонирования блока под защитой шатра в нем должна поддерживаться положительная температура порядка 5 °С до удаления поверхностной цементной пленки, после чего шатер может не отапливаться, а поверхность бетона должна быть утеплена. Термическое сопротивление утепляющего слоя должно быть не менее чем у утепленной опалубки. Утепление открытых поверхностей должно быть устроено таким образом, чтобы была исключена возможность загрязнения уложенного бетона.

14.2.14 Мероприятия по уходу за бетоном в зимнее время, включая его теплозащиту, должны быть определены в составе технических условий на бетонирование и учтены в ППР заранее, до начала производства работ.

14.2.15 Переход с летней опалубки на зимнюю должен производиться в соответствии с указаниями технических условий на бетонирование, указаниями службы строительного контроля подрядчика, должен быть выполнен согласно ППР и осуществлен заблаговременно до наступления заморозков.

14.2.16 Поверхности бетона, остающиеся в летней опалубке на зимний период, должны дополнительно утепляться с доведением коэффициента теплопередачи до принятого для зимней опалубки.

14.2.17 При применении в зимнее время армоплит, железобетонных плит или сборных бетонных блоков в качестве опалубки они должны быть утеплены с доведением коэффициента теплопередачи до расчетного.

14.2.18 Для соблюдения ограничений по 13.1.4 в период выдерживания бетона необходима теплоизоляция горизонтальных и вертикальных поверхностей блоков, напорной и нижней граней плотин с доведением фактического значения коэффициента теплопередачи теплоизоляции до установленного в ППР.

14.2.19 В суровых и особо суровых климатических условиях на время строительства следует использовать постоянную теплоизоляцию для наружных поверхностей сооружения; целесообразность применения такой теплоизоляции указывается в технических условиях на бетонирование.

14.2.20 В массивных бетонных сооружениях при столбчатой разрезке на блоки бетонирования либо не следует допускать замерзание бетона околошовных зон до омоноличивания цементируемых строительных швов, либо должны быть предусмотрены меры по обогреву бетона, примыкающего к шву или проведение цементации швов раствором с противоморозными добавками.

14.2.21 Для соблюдения требований 13.1.4 в зимних условиях должны быть предусмотрены также следующие мероприятия:

- при бетонировании блоков, расположенных на скале или мягком основании, их следует утеплять с наружной стороны по контуру шлаком или другими матери-

алами толщиной до 0,5 м и шириной до 1 м. В случае невозможности утепления внешнего контура применяется прогрев нижних частей блоков;

- открытые элементы закладных частей и арматура диаметром более 45 мм, выступающие из блока не более чем на 1 м, должны быть тщательно утеплены; входы в галереи и потеры оборудуются диафрагмами из утепленных щитов, снабженных тамбурами с дверьми или люками. Если металлоконструкции и арматура выступают из бетонируемого блока более чем на 1 м, то их следует заключать в обогреваемое пространство;

- для усиления теплозащиты легко промерзающих верхних и боковых ребер блока (на ширину 1 м от ребра) коэффициент теплопередачи их опалубки должен быть в 1,5 раза меньше коэффициента теплопередачи, принятого для зимней опалубки; в ребрах блока возможно устройство периферийного электропрогрева;

- коэффициент теплопередачи конструкций шатра или тепляка, не прилегающих непосредственно к укладываемому бетону, должен быть во всех случаях не более $2,3 \text{ Вт}/(\text{м}^2 \cdot ^\circ\text{К})$, или $2,0 \text{ ккал}/(\text{м}^2 \cdot \text{ч} \cdot ^\circ\text{К})$;

- температура воздуха в шатре или тепляке при бетонировании и во время выдерживания бетона должна поддерживаться около 5°C на уровне 0,5 м от основания;

- в зимнее время распалубка бетона массивных сооружений производится только на тех поверхностях, в примыкании к которым должен укладываться бетон; при этом распалубка указанных поверхностей должна производиться, как правило, в отапливаемых шатрах или тепляках при достижении бетоном прочности при сжатии не менее 2,5 МПа. При распалубке поверхностей в зимнее время вне шатра время раскрытия бетона не должно превышать указанного в таблице 29.

14.2.22 Распалубку (или снятие утепления) бетонных поверхностей можно производить в тех случаях, когда теплотехническими расчетами или натурными наблюдениями подтверждается возможность соблюдения перепадов температур в соответствии с 13.1.4.

Таблица 29 – Допустимое время раскрытия бетона при распалубке поверхностей в зимнее время вне шатра

Возраст блока, мес.	Допустимое время раскрытия бетона, ч, в зависимости от температуры наружного воздуха, °С			
	0	минус 10	минус 20	минус 30
Менее 1	8	5	3,5	3
1-2	10	6	4	3,5
2-3	15	8	5	4
Более 3	24	12	6,5	5

15 Общие положения организации контроля при строительстве монолитных бетонных и железобетонных конструкций гидротехнических сооружений

15.1 При производстве комплекса работ по строительству монолитных бетонных и железобетонных конструкций гидротехнических сооружений согласно СП 48.13330 и постановлению Правительства РФ [10] должен осуществляться строительный контроль:

- со стороны строительной организации – службой строительного контроля подрядчика и строительной лабораторией, геодезической службой;
- со стороны заказчика – службой строительного контроля заказчика;
- со стороны проектной организации – группой авторского надзора.

15.2 Согласно СП 48.13330.2011 (подраздел 7.1) в составе строительного контроля при выполнении строительных работ должны быть выполнены:

- входной контроль применяемых строительных материалов, изделий, конструкций и оборудования;
- операционный контроль в процессе выполнения строительно-монтажных работ и по завершении операций;
- приемочный контроль выполненных (скрытых) работ и ответственных строительных конструкций.

Объем, виды, методы и периодичность контроля должны соответствовать установленным в рабочей документации и ППР.

15.3 Входной контроль поставляемых на строительство материалов и изделий должен осуществляться строительной организацией в соответствии с СП 48.13330 и с соблюдением требований ГОСТ 24297.

Согласно СП 48.13330.2011 (пункт 7.1.3) и ГОСТ 24297 при входном контроле строительных материалов, изделий, предназначенных для строительства монолитных бетонных и железобетонных сооружений, необходимо проверять соответствие показателей их качества требованиям стандартов, технических условий или технических свидетельств на них, указанных в проектной документации, а также в договоре подряда. При этом следует контролировать:

- наличие, содержание, комплектность и качество сопроводительной документации поставщика (производителя), удостоверяющей качество продукции (сертификата качества, паспорта, документа о качестве, сертификата соответствия, свидетельства о государственной регистрации продукции на требования Таможенного союза (регистрационного удостоверения)), с регистрацией в журнале верификации закупленной продукции по форме, представленной в ГОСТ 24297–2013 (приложение А), с указанием наименования, количества, даты поступления, поставщика и т.д., с последующим указанием результатов проведенного контроля, испытаний или измерений контролируемых свойств или параметров продукции;

- внешний вид продукции, состояние поверхности, упаковку, маркировку, наличие механических и прочих повреждений.

При выполнении измерений и испытаний следует оформлять акт отбора образцов (выборки или пробы) по форме, представленной в ГОСТ 24297–2013 (приложение Б).

15.4 Определение технических характеристик материалов и оценка их качества должны выполняться строительной лабораторией с точным соблюдением методов и регламентов испытаний, предписываемых соответствующими стандартами и нормативными документами.

Входной контроль должен осуществляться также при поступлении материала на место производства работ.

15.5 Согласно ГОСТ 24297–2013 (подраздел 5.9) верификация закупленных строительных материалов, изделий и оборудования в зависимости от ее объема может быть проведена путем сплошного или выборочного контроля или испытаний. Каждый из этих видов контроля (испытаний) в зависимости от средств получения информации, ее достоверности и достаточности может включать в себя измерительные, визуальные и органолептические методы верификации.

Примечания

1 Измерительные методы верификации следует применять в тех случаях, когда требуется повышенная достоверность полученной информации и когда средствами контроля и испытаний продукции являются любые средства измерений и испытательное оборудование.

2 Органолептические и визуальные методы верификации следует применять в тех случаях, когда средствами контроля, испытаний или измерения продукции, как правило, являются органы чувств, например: органолептические – запах, вкус, визуальные – цвет, маркировка, упаковка, комплектность.

15.6 Согласно ГОСТ 24297–2013 (подраздел 8.2), по результатам входного контроля при поступлении продукции, соответствующей установленным требованиям, персонал строительной организации, ответственный за верификацию, должен принять решение о передаче ее в производство.

15.7 На принятую продукцию персонал склада должен оформить ярлык соответствия по форме, представленной в ГОСТ 24297–2013 (приложение В), подписанный персоналом, ответственным за верификацию.

15.8 На несоответствующую продукцию должна быть оформлена претензия или рекламация, которые выставляются поставщику вместе с сохранной распиской по форме, представленной в ГОСТ 24297–2013 (приложение Д), и актом отбора образцов (выборки или пробы) по форме, представленной в ГОСТ 24297–2013 (приложение Б).

15.9 Согласно ГОСТ 24297–2013 (подраздел 8.4) на строительные материалы, изделия и оборудование, признанные несоответствующими, персонал строитель-

ной организации (лица, осуществляющего строительство), ответственный за верификацию, должен оформить запрет по форме, представленной в ГОСТ 24297–2013 (приложение Е) на запуск в производство.

15.10 Если при контроле заказчиком соблюдения строительной организацией правил складирования и хранения выявлены нарушения установленных правил складирования и хранения, строительная организация, должна их устранить в течение предписанного заказчиком срока. Применение неправильно складированных и хранимых материалов и изделий должно быть приостановлено до решения вопроса о возможности их применения без ущерба для качества строительства застройщиком (заказчиком) с привлечением, при необходимости, представителей авторского надзора и органа государственного строительного надзора. Это решение должно быть документировано актом произвольной формы.

15.11 Согласно СП 48.1333.2011 (пункт 7.1.6) операционный контроль должен осуществляться в ходе выполнения строительных процессов или технологических операций, обеспечивать своевременное выявление дефектов и принятие мер по их предупреждению и устранению.

15.12 При операционном контроле следует проверять соблюдение технологии выполнения работ в соответствии с ППП и технологическими картами, соответствие выполняемых работ рабочим чертежам и техническим условиям.

15.13 Операционный контроль осуществляется в ходе работ производителем, специалистами строительной лаборатории, геодезической и других служб строительного контроля подрядчика. Места выполнения контрольных операций, их периодичность, исполнители, методы и средства измерений, формы записи результатов, порядок принятия решений при выявлении несоответствий установленным требованиям должны быть определены в соответствии с требованиями нормативной документации в ППП и должны соответствовать требованиям проектной, технологической и нормативной документации (приведенной в разделе 2).

15.14 Результаты операционного контроля должны быть задокументированы в общем журнале работ и специальных журналах работ на выполнение конкрет-

ных видов работ в соответствии с требованием РД 11-05-2007 [11, раздел 3]. Форма специальных журналов должна соответствовать формам, представленным в нормативно-технической документации на отдельные виды работ.

15.15 После завершения какого-либо вида (этапа) работ представитель строительного контроля строительной организации (лица, осуществляющего строительство) должен подтвердить соответствие выполненных производителем работ требованиям рабочей и нормативной документации.

Результаты должны быть документированы в разделе 5 общего журнала работ в соответствии с требованием РД 11-05-2007 [11, пункт 3]. По результатам приемочного контроля представитель строительного контроля строительной организации (лица, осуществляющего строительство) должен принять решение о возможности проведения оценки соответствия приемочной комиссией.

15.16 Согласно СП 48.13330.2011 (подраздел 7.2) в процессе строительства должна выполняться оценка соответствия (освидетельствование) выполненных работ (скрытых работ), а также выполненных отдельных конструкций, ярусов строительных конструкций (ответственных конструкций) устранение дефектов которых, выявленных контролем, невозможно без разборки или повреждения последующих конструкций.

Указанные контрольные процедуры проводятся приемочной комиссией, в состав которой должны входить представители службы строительного контроля заказчика, службы строительного контроля строительной организации, проектной организации, осуществляющей авторский надзор, и ответственное лицо организации, выполнившей работы.

Строительная организация в сроки по договоренности, но не позднее чем за три рабочих дня извещает участников приемочной комиссии о сроках проведения указанных процедур.

15.17 Результаты освидетельствования работ, скрываемых последующими работами, в соответствии с требованиями проектной и нормативной документации должны оформляться актами освидетельствования скрытых работ по форме пред-

ставленной в РД 11-02-2006 [12, приложение 3]. Застройщик (заказчик) может потребовать повторного освидетельствования после устранения выявленных дефектов.

15.18 Освидетельствование скрытых работ и составление акта освидетельствования скрытых работ по форме, приведенной в РД 11-02-2006 [12], следует производить непосредственно перед производством последующих работ. Запрещается выполнение последующих работ при отсутствии актов освидетельствования предшествующих скрытых работ.

Подписание акта освидетельствования скрытых работ всеми участниками комиссии, осуществляющей приемочный контроль, является обязательным. Запрещается выполнение последующих работ в случае не подписания акта хотя бы одним членом комиссии, указанным в акте освидетельствования скрытых работ.

15.19 К процедуре оценки соответствия (освидетельствования) отдельных конструкций, ярусов конструкций строительная организация должна представить акты освидетельствования всех скрытых работ, входящих в состав этих конструкций, геодезические исполнительные схемы, а также протоколы испытаний конструкций в случаях, предусмотренных проектной документацией и (или) договором строительного подряда.

Результаты оценки соответствия отдельных конструкций должны оформляться актами освидетельствования ответственных конструкций по форме, приведенной в РД 11-02-2006 [12, приложение 4].

15.20 Строительная лаборатория ежемесячно должна представлять руководству подрядчика, заказчику и генеральному проектировщику на основе выданных протоколов сводные ведомости с результатами проведенных ею измерений и испытаний, характеризующие качество материалов и выполненных строительномонтажных работ.

Ежемесячно служба строительного контроля должна представлять руководству строительной организации, заказчику и генеральному проектировщику технические отчеты о качестве производства работ с данными журналов работ, фотографиями и приложением копий специальных рапортов.

15.21 Качество законченных строительством бетонных и железобетонных гидротехнических сооружений и конструкций (а также после реконструкции или капитального ремонта) должно соответствовать:

- проектной и составленной на ее основе рабочей документации;
- техническим условиям на выполнение бетонных работ на объектах;
- национальным стандартам, сводам правил, строительным нормам и правилам, а также правилам и стандартам организации, оговоренным в подрядных договорах между заказчиком и проектными организациями, между заказчиком и подрядными строительно-монтажными организациями;
- требованиям органов государственного надзора по безопасности гидротехнических сооружений, охраны труда и пожарной безопасности;
- условиям и критериям безопасности, изложенным в декларации безопасности гидротехнических сооружений.

15.22 При производстве бетонных работ должны контролироваться:

- приготовление бетонных смесей (см. подраздел 16.2);
- качество бетонной смеси произведенной на бетонном заводе (см. подраздел 16.3);
- транспортирование бетонных смесей (см. раздел 17);
- подготовка основания (см. раздел 18);
- опалубочные работы (см. раздел 19);
- арматурные работы (см. раздел 20);
- блок принимаемый к бетонированию (см. раздел 21);
- укладка бетонной смеси в монолитные конструкции (см. подраздел 22.3);
- уход за уложенным бетоном (см. подраздел 22.4);
- регулирование температурного режима возводимых сооружений (см. подраздел 22.4);
- качество бетона, уложенного в конструкции (сооружения) (см. подраздел 22.5);
- дефекты в уложенном бетоне и выполнение предписанных мер по их устранению (см. подраздел 12.4).

16 Контроль приготовления бетонных смесей

16.1 Входной контроль материалов для приготовления бетонных смесей

16.1.1 Проверка качества материалов для приготовления бетонных смесей должен осуществляться в точках, где возможна потеря качества:

- при поставке исходных материалов на склады бетонного хозяйства;
- при их складировании;
- при подаче фракционированных материалов в расходные бункеры бетонного завода.

Результаты контроля в этих точках должны документироваться. Рекомендуемая схема организации контроля в виде «матрицы ответственности» приведена в приложении Н.

16.1.2 Входной контроль поставляемых материалов должен осуществляться в соответствии с 15.3 –15.9.

16.1.3 Документальным контролем проверяется качество поставленных материалов по сопроводительной документации – документам о качестве на продукцию, свидетельствам о государственной регистрации продукции, сертификатам соответствия.

Удельная эффективная активность естественных радионуклидов, материалов, применяемых для приготовления бетонных смесей, не должна превышать предельных значений, приведенных в ГОСТ 30108, в зависимости от области применения бетонных смесей.

16.1.4 Визуальным контролем определяются чистота и однородность материалов, отсутствие включений разнородных материалов, органических включений, цвет, целостность упаковки и т.д.

16.1.5 При входном контроле на бетонном заводе для каждой партии исходных материалов (цемента, песка, щебня (гравия) и добавок) должны выполняться лабораторные испытания на соответствие характеристик, приведенных в приложении П (таблицы П.2–П.5), техническим условиям проектной документации, ГОСТ на материалы, а также определение массы поставленных материалов.

Примечания

1 Партией щебня считают количество щебня (гравия) одной фракции (смеси фракций), установленное в договоре на поставку и одновременно отгружаемое одному потребителю в одном железнодорожном составе или одном судне. При отгрузке автомобильным транспортом партией считают количество щебня (гравия) одной фракции (смеси фракций), отгружаемое одному потребителю в течение суток.

2 Партией песка считают количество песка, установленное в договоре на поставку и одновременно поставляемое одному потребителю в одном железнодорожном вагоне или в одном судне. При отгрузке автомобильным транспортом партией считают количество песка, отгружаемое одному потребителю в течение суток.

3 Объем партии цемента, за исключением отгрузки в судах, не должен превышать вместимости одного силоса. При отгрузке цемента в судах объем партии может превышать вместимость одного силоса. В этом случае объем партии устанавливают по согласованию изготовителя с потребителем.

4 За партию добавки принимают объем или массу одновременно поставляемого однородного по качеству продукта, полученного за одну или несколько технологических операций и сопровождаемого одним документом о качестве.

5 За партию минеральной добавки (МД) принимают количество МД, последовательно выработанное на предприятии по одной технологии из материалов постоянного качества, сопровождаемое одним документом о качестве, в течение не более чем одной недели и не более 400т.

16.1.6 Результаты входного контроля должны фиксироваться в журнале верификации закупленной продукции по 15.3.

16.1.7 В процессе использования исходных материалов лабораторные испытания должны производиться в соответствии со следующими условиями:

- для каждой партии при поставке одного и того же материала одним и тем же поставщиком;

- при каждой смене поставщика или вида материалов;

- в случаях, когда имеются основания предполагать наличие отклонений показателей качества материалов от ожидаемых (изменение условий хранения, превышение сроков хранения материалов, указанных поставщиком, перемораживание или замачивание и т.п.);

- после каждого испытания, которое показало отклонения от требований ТУ;

- когда у заказчика или подрядчика возникают сомнения в качестве материалов.

16.1.8 Решение о выдаче исходных материалов в производство должно приниматься на основании выполненного и задокументированного входного контроля. Запись в журнале верификации закупленной продукции о соответствии материала требованиям ТУ является разрешением на выдачу материала в производство. Не допускается использование в производстве исходных материалов без соответствующего разрешения.

16.1.9 Входной контроль поступающих на строительство цементов должен осуществляться в соответствии с действующими нормативными документами (ГОСТ 10178, ГОСТ 22266, ГОСТ 31108, ГОСТ 30515 и ГОСТ 310.1 – ГОСТ 310.6).

16.1.10 Документальный контроль цементов следует проводить на наличие документа о качестве, сертификата соответствия, свидетельства о государственной регистрации продукции на требования Таможенного союза (регистрационного удостоверения). Состав требуемых данных и форма документа о качестве должны соответствовать ГОСТ 10178, ГОСТ 22266, ГОСТ 30515–2013 (приложение Д) и ГОСТ 31108–2003 (подраздел 6.3).

16.1.11 Инструментальным контролем проверяются масса поставленного цемента и характеристики цемента соответствующие требованиям ТУ на материалы согласно ГОСТ и приведенным в приложении П (таблица П.4).

16.1.12 Дополнительно к вышеупомянутым испытаниям в лаборатории подрядчика, образцы могут быть испытаны в других лабораториях, указанных заказчиком.

16.1.13 Документы, подтверждающие качество и протоколы контрольных испытаний всех поступивших партий цемента должны храниться у подрядчика и предъявляться по требованию.

16.1.14 Входной контроль поступающих на строительство добавок должен осуществляться в соответствии с ГОСТ 24211, ГОСТ Р 56593 и ГОСТ 30459.

16.1.15 Документальный контроль добавок следует проводить на наличие документа о качестве, свидетельства о государственной регистрации продукции на требования Таможенного союза (регистрационного удостоверения), сертификата

соответствия. Состав требуемых данных документа о качестве должны соответствовать ГОСТ 24211–2008 (подраздел 7.4).

16.1.16 Инструментальным контролем проверяются масса поставленного материала и характеристики добавок, соответствующие требованиям ТУ на материалы согласно ГОСТ 24211 и приведенным в приложении П (таблица П.5).

16.1.17 Контроль применения добавок должен осуществляться строительной лабораторией в соответствии с техническими условиями на производство работ на конкретном объекте.

16.1.18 Для приготовления бетонной смеси должны использоваться заполнители (щебень, гравий и песок), которые соответствуют требованиям ГОСТ 8267, ГОСТ 8736, а также требованиям к заполнителям для бетона гидротехнических сооружений по ГОСТ 26633.

16.1.19 Входной контроль поступающих на бетонный завод (строительство) щебня (гравия), песка должен осуществляться в соответствии с ГОСТ 8736 и ГОСТ 8267.

16.1.20 Документальный контроль щебня (гравия), песка следует проводить на наличие документа о качестве. Состав требуемых данных документа о качестве должен соответствовать:

- для щебня (гравия) – ГОСТ 8267–93 (подраздел 5.12);
- для песка – ГОСТ 8735 –2014 (подраздел 5.13).

16.1.21 Инструментальным контролем проверяются масса поставленного материала и параметры щебня (гравия), песка соответствующие требованиям ТУ на материалы, приведенным в приложении П (таблицы П.2 и П.3).

16.1.22 Испытания материалов заполнителей проводятся в соответствии с требованиями стандартов: ГОСТ 8269.0, ГОСТ 8269.1, ГОСТ 8735. Исследование материалов заполнителей должно осуществляться на строительной площадке силами строительной лаборатории. Также образцы могут быть испытаны в других лабораториях, указанных заказчиком.

16.1.23 Результаты исследований должны быть учтены при разработке рабочих составов бетонной смеси.

16.1.24 Оценка соответствия воды, используемой для приготовления бетонной смеси и бетонных работ (для промывки заполнителей, поливки твердеющего бетона, трубного охлаждения и промывки бетоносмесителей), должна выполняться на удовлетворение требованиям ГОСТ 23732. Воду из систем питьевого водоснабжения разрешается применять без предварительной проверки.

16.2 Операционный контроль приготовления бетонных смесей

16.2.1 Операционный контроль приготовления бетонной смеси должен заключаться в проверке:

- соответствия характеристик применяемых материалов показателям, необходимым для получения бетонов заданных классов и марок, использование которых разрешено нормативными документами и лабораторией строительства;

- концентрации рабочих растворов добавок для бетона;

- фактических расходов и температур цемента, воды, добавок, песка, крупного заполнителя и их соответствия рецептурам, переданным лабораторией строительства на бетонный завод;

- фактической длительности перемешивания бетонной смеси и ее соответствия установленной в соответствии с 6.8.2 и откорректированной строительной лабораторией строительства;

- точности работы дозирующих устройств и исправности счетчиков и автоматической аппаратуры, записывающей показания дозаторов, термодатчиков и датчиков влажности по ГОСТ 7473–2010 (приложение Г (таблица Г.1)).

16.2.2 Периодичность контроля показателей качества бетонов и каждой партии бетонных смесей устанавливаются в соответствии с приложением В.

Контроль рецептур, качества материалов, рабочих концентраций растворов и фактических расходов материалов должен вестись строительной лабораторией ежедневно; проверка длительности перемешивания смесей должна производиться не реже одного раза в сутки.

16.2.3 Операционный контроль заполнителей должен выполняться строительной лабораторией по следующим показателям и в указанные сроки:

- гранулометрический (зерновой) состав заполнителей и чистота фракции должны определяться не реже одного раза в сутки и, кроме того, каждый раз при переходе к расходу нового штабеля;
- влажность мелкого и крупного заполнителей должна определяться ежедневно, а также после выпадения осадков.

Контроль влажности песка должен производиться не менее двух раз в смену, а также во всех сомнительных случаях, с одновременным определением наличия фракций меньше 0,16 мм и фракций более 5 мм.

16.2.4 Отбор проб для операционного контроля каждой фракции материала должен выполняться:

- на складах заполнителей, где производится раздельное по фракциям хранение щебня и песка;
- с конвейеров подштабельных галерей складов заполнителей бетонного хозяйства;
- с конвейеров бетонных заводов.

16.2.5 Материалы заполнителей, не отвечающие требованиям ГОСТ 8267 и ГОСТ 8736, должны отбраковываться с составлением браковочной ведомости.

16.2.6 Контроль и регулирование дозаторов и бетоносмесителей непрерывного действия, а также уход за ними должен производиться в соответствии с инструкциями заводов-изготовителей и ГОСТ 7473–2010 (приложение Г).

16.2.7 Проверка исправности дозаторов, счетчиков и регистрирующей аппаратуры должна производиться ежедневно персоналом бетонного завода.

Контрольная проверка погрешности дозирующих устройств должна проводиться не реже одного раза в месяц в дни профилактических осмотров и ремонта бетонного завода.

Проверка весовых дозаторов государственным инспектором с участием представителей строительной лаборатории должна проводиться в соответствии с инструкциями по эксплуатации на оборудование.

16.2.8 Кроме непосредственной проверки точности работы дозирующего устройства необходимо контролировать все другие особенности его работы (полнота опорожнения, возможность переполнения дозатора и т.п.), которые могут оказывать влияние на количество материала, поступающего в барабан бетоносмесителя в соответствии с инструкциями по эксплуатации на оборудование.

16.2.9 Для обеспечения бесперебойной работы весовых дозаторов, особенно при напряженной круглосуточной их работе, необходимо ежедневно производить профилактические осмотры дозаторов с устранением всех возникающих неполадок.

16.2.10 Количество воды в замесе устанавливается с обязательным учетом фактической влажности заполнителей, особенно песка, и корректируется строительной лабораторией; при этом должна быть обеспечена требуемая точность дозирования составляющих бетона в соответствии с ГОСТ 7473. Погрешность дозирования исходных материалов весовыми дозаторами должна соответствовать 6.7.1 и 6.7.2.

Строительная лаборатория обязана перед отбором очередных проб бетонных смесей, а также каждый раз при изменении погоды или в случае начала разработки нового штабеля материалов выполнять исследование влажности заполнителей и сообщать результаты операторам бетонных заводов для учета при дозировании.

16.2.11 Установленную продолжительность перемешивания следует контролировать автоматически по 6.8.2.4.

16.2.12 В процессе приготовления бетонной смеси должна обеспечиваться следующая периодичность измерения температуры:

- наружного воздуха – не реже двух раз в смену;
- материалов, применяемых для приготовления бетонной смеси – не реже двух раз в смену;
- бетонной смеси на месте ее приготовления: каждые два часа – при температуре наружного воздуха от плюс 20 °С до минус 10 °С и каждый час при температуре наружного воздуха выше плюс 20 °С и ниже минус 10 °С по ГОСТ 10181.

16.3 Оценка соответствия бетонной смеси готовой на бетонном заводе

16.3.1 Бетонные смеси готовые (БСГ) должны быть приняты по качеству и количеству в соответствии с требованиями ГОСТ 7473–2010 (раздел 6).

16.3.2 Бетонные смеси принимают партиями. Объем партии бетонной смеси устанавливают по ГОСТ 18105–2010 (подраздел 5.1) или по значению, указанному в договоре на поставку бетонной смеси.

В состав партии БСГ следует включать БСГ одного номинального состава по ГОСТ 27006, приготовленную по одной технологии.

Основные виды и методы контроля БСГ и бетонов приведены в приложении В.

16.3.3 Контроль и оценку прочности бетона на предприятиях и в организациях, производящих БСГ, следует проводить статистическими методами с учетом характеристик однородности бетона по прочности по ГОСТ 18105–2010 (раздел 6).

Приемка бетона путем сравнения его фактической прочности с требуемой без учета характеристик однородности бетона по прочности не допускается.

16.3.4 Контроль прочности бетона для БСГ следует выполнять партиями согласно ГОСТ 18105. Контролю подлежат все виды нормируемой прочности:

- прочность в проектном возрасте;
- прочность в промежуточном возрасте.

В случае, если прочность бетона в промежуточном возрасте для БСГ составляет 90 % и более значения проектного класса, контроль прочности в проектном возрасте не проводят.

16.3.5 По результатам статистической оценки технических свойств бетона гидротехнических сооружений согласно ГОСТ 18105 подлежат определению:

- фактическая обеспеченность проектных требований к бетону;
- фактические коэффициенты вариации прочности и объемной массы (плотности) бетона;
- фактическая прочность бетона;
- требуемая прочность бетона.

16.3.6 Контроль, приемка и оценка соответствия бетонной смеси (БСГ), изготовленной на бетонном заводе и отпущенной на блоки бетонирования, выполняется по контрольным образцам:

- по прочности в соответствии с требованием ГОСТ 18105–2010 (схемы А, Б и Г) и ГОСТ 10180;
- по морозостойкости в соответствии с требованием ГОСТ 10060;
- по водонепроницаемости в соответствии с требованием ГОСТ 12730.0, ГОСТ 12730.5.

16.3.7 Периодически должна производиться проверка соответствия фактических составов бетонной смеси, выдаваемых бетоносмесителями, заданным составам. Для этой цели не реже одного раза в месяц должны отбираться пробы бетонной смеси, которые подвергаются мокрому рассеву для определения зернового состава заполнителей, количества цемента и воды в смеси по ГОСТ 10181–2014 (раздел 7).

16.3.8 Состав и периодичность контроля БСГ, выпускаемой бетонным заводом, должны быть приняты в соответствии с приложением В.

16.3.9 Если при испытаниях бетонной смеси будет установлено несоответствие ее характеристик 16.3.8, причины этого должны быть выявлены и устранены. Необходимая корректировка составов бетона в таких случаях должна производиться строительной лабораторией.

16.3.10 Выпускаемая бетонная смесь должна иметь документ о качестве. Документ о качестве предоставляют на каждую загрузку бетонной смеси заданного качества согласно ГОСТ 7473–2010 (приложение Б) и загрузку бетонной смеси заданного состава согласно ГОСТ 7473–2010 (приложение В).

17 Контроль транспортирования бетонной смеси

17.1 Контроль транспортирования бетонной смеси должен осуществляться строительной лабораторией на выполнение требований раздела 7, а также заключаться в систематическом наблюдении:

- за состоянием и чистотой всех средств транспортирования смеси перед их загрузкой и после разгрузки, их исправностью, а также отсутствием потерь бетонной смеси;

- за наличием у транспортных средств, предусмотренных ППР, приспособлений и мер защиты бетонной смеси от атмосферных осадков, воздействия ветра и солнечной радиации, а в зимнее время – от чрезмерного охлаждения;

- за фактической продолжительностью нахождения бетонной смеси в пути;

- за сохранением бетонной смесью требуемой подвижности, однородности, содержания воздуха и температуры за время транспортирования.

18 Контроль подготовки оснований

18.1 Общие требования

18.1.1 Контроль подготовки оснований под бетонные гидротехнические сооружения в процессе строительства должен проводиться на выполнение требований раздела 10, для грунтовых оснований в соответствии с подразделами 18.2–18.3 и требованиями СП 23.13330, а для бетонных оснований согласно СП 70.13330.2012 (пункт 5.3.1) и подразделам 10.7 и 18.4.

18.1.2 Контроль подготовки оснований в процессе строительства осуществляется:

- геодезической службой строительства, которая устанавливает соответствие габаритов котлованов под основные сооружения гидроузла проекту согласно приложению Р и СП 45.13330.2012 (таблица 6.4);

- строительной лабораторией, в задачу которой входит определение состояния скальных пород оснований и геотехнических свойств грунтов.

18.1.3 Операционный контроль подготовки оснований в процессе строительства проводится в рамках строительного контроля на выполнение требований 15.15.

18.1.4 Оценка соответствия подготовленных оснований должна проводиться

приемочной комиссией в соответствии с 15.18. Замечания по качеству подготовки основания делаются в общем журнале работ по РД 11-05-2007 [11] и журнале авторского надзора по СП 11-110-99 [13].

18.1.5 Оценка соответствия оформляется как контроль скрытых работ, по ее итогам составляется акт освидетельствования скрытых работ (документ о приемке и пригодности обследованного основания или его участка к выполнению последующих работ). Необходимыми приложениями к акту освидетельствования скрытых работ по подготовке грунтовых оснований являются инженерно-геологическая документация основания, заключение геолога в соответствии СП 45.13330.2012 (подразделы 11.13 и 11.14) и исполнительная схема, на которой указаны фактические отметки поверхности и границы основания (или его участка) в плане.

18.2 Контроль подготовки основания, сложенного нескальными грунтами

18.2.1 Контроль подготовки грунта основания и оценку его соответствия требованиям проекта надлежит осуществлять геотехнической службе строительства с участием геолога в соответствии с требованиями СП 23.13330.2011 (подразделы 12.1 – 12.14), а так же пунктов 18.1.4 и 18.1.5.

18.2.2 Контроль подготовки оснований, сложенных нескальными грунтами, должен включать:

- наблюдение за соблюдением принятой в проекте технологии подготовки основания;

- отбор проб и определение характеристик грунтов согласно РД 34.15.073-91 [14, подраздел 7.2];

- проверку соответствия показателей физико-механических характеристик грунтов основания их проектным значениям согласно РД 34.15.073-91 [14, подраздел 7.5].

18.2.3 Частота (количество проб на 100 м² основания) и глубина опробования назначается проектной организацией. Для каждой точки опробования должна выполняться планово-высотная геодезическая привязка.

18.2.4 Все наблюдения и результаты лабораторных определений, полученные при геотехническом контроле, должны служить для оценки соответствия основания требованиям проектной документации. Необходимым условием приемки основания является соответствие величин определяемых характеристик грунтов контрольным значениям, установленным проектной документацией.

18.2.5 По результатам оценки соответствия подготовки основания сложенного скальными грунтами составляется акт освидетельствования скрытых работ в соответствии с 15.16 – 15.18.

18.3 Контроль подготовки основания, сложенного скальными грунтами

18.3.1 Контроль подготовки грунта основания и оценку его соответствия требованиям проекта надлежит осуществлять в соответствии с требованиями СП 23.13330.2011 (подразделы 12.1 – 12.6 и 12.15 – 12.19), а так же пунктов 18.1.4 и 18.1.5.

При вскрытии котлована в скальных породах следует контролировать состояние пород, в том числе и геофизическими методами, фиксируя наличие в них трещин (с заполнителем и без него), зон дробления, сбросов и сдвигов и т.п.

18.3.2 Операционный контроль подготовки скальных оснований бетонных сооружений должен включать проверку состояния поверхности, отсутствия в породе незаделанных трещин, каверн и т.п., зарисовку трещин в скале перед бетонированием.

18.3.3 При операционном контроле скального основания сооружений, расположенных в северной строительной-климатической зоне, следует обращать внимание на степень выветрелости скалы, ширину раскрытия трещин и степень их заполнения мелкозернистыми грунтами, льдом, льдосодержащим материалом (лед в виде цемента, шпиров).

18.3.4 По результатам оценки соответствия подготовки основания составляется акт в соответствии с 15.17 и 15.18 по форме, приведенной в РД 11-02-2006 [12, приложение 3]. К акту должны быть приложены чертежи основания с указанием имевших место трещин, ключей, каптажа и т.п. После этого блок бетонирования с участком основания сдается приемочной комиссии.

18.4 Контроль подготовки бетонного основания

18.4.1 При подготовке бетонного основания для укладки бетонной смеси необходимо контролировать:

- технологию снятия цементной пленки согласно ТУ на производство работ и 10.7;

- качество удаления поверхностной цементной пленки со всей площади бетонирования (блока) горизонтальных и наклонных строительных швов в бетонных сооружениях согласно 10.7;

- удаление наплывов бетона и расчистку на всех поверхностях участков бетона с нарушенной структурой (неуплотненного бетона («раковин»)) до плотного бетона, в том числе за несъемной сетчатой опалубкой согласно 10.9;

- удаление опалубки штраб, пробок и других ненужных деревянных закладных частей;

- удаление незаполненных бетоном участков несъемной сетчатой опалубки и полное удаление сетчатой опалубки около рабочей арматуры на ширину не менее двух размеров толщины защитного слоя бетона (для арматуры);

- удаление жировых пятен и пятен ржавчины;

- расшивку усадочных трещин и их цементацию (по решению проектной организации);

- очистку поверхности бетона от сора и пыли, а перед началом бетонирования – обеспыливание поверхности старого бетона струей сжатого воздуха и смачивание его водой (в летнее время);

- температуру основания в зимнее время.

18.4.2 Оценка соответствия подготовленного бетонного основания должна проводиться приемочной комиссией в соответствии с 18.1.4 и 18.1.5 с составлением акта освидетельствования скрытых работ в соответствии с 15.16 – 15.18.

19 Контроль опалубочных работ

19.1 Контроль опалубочных работ должен осуществляться в точках потери качества в соответствии с матрицей качества. Рекомендуемая «матрица качества» опалубочных работ приведена в приложении С.

19.2 Входной контроль опалубочных конструкций должен осуществляться подрядчиком, использующим опалубку по 15.3–15.9. Входной контроль должен предусматриваться как при передаче опалубки из опалубочной мастерской, так и при повторном использовании опалубочных конструкций.

19.3 Документальным контролем проверяются паспорта на опалубку и инструкции по эксплуатации со схемой монтажа и максимальной нагрузкой на опалубку (при использовании опалубки заводского изготовления) согласно ГОСТ Р 52752.

19.4 Визуальным контролем определяются наличие маркировки, чистота опалубочных поверхностей, наличие комплектующих и их упаковка, отсутствие повреждений при перевозке, и т.д. согласно ГОСТ Р 52752.

19.5 Инструментальным контролем проверяются параметры опалубки в соответствии с требованиями 9.2.4 и 9.2.5.

19.6 Входной контроль опалубочных конструкций оформляется записью в журнале верификации закупленной продукции (журнале входного контроля) согласно 15.3.

19.7 Решение о выдаче опалубочных конструкций в производство должно приниматься на основании выполненного и задокументированного входного контроля.

19.8 Операционный контроль должен выполняться производителем работ при установке опалубки; он включает визуальный и инструментальный виды контроля.

Визуальным контролем выполняется:

- оценка соответствия опалубочных работ технологической карте на монтаж опалубки;

- оценка состояния опалубочных поверхностей, устройств крепления опалубочных щитов и поддерживающих конструкций, плотности сопряжений щитов с

целью недопущения изменения геометрического положения опалубки в процессе бетонирования, вытекания цементного молока и обеспечения качества бетонной поверхности в соответствии с требованиями рабочей документации.

Инструментальным контролем контролируются отметка установки и геометрические размеры: опалубки, устройств крепления и поддерживающих конструкций в соответствии с рабочей документацией и ППР.

19.9 Качество изготовления и сборки всех типов опалубки, кроме опалубки водосливных поверхностей, должны соответствовать требованиям 9.3.3 и приложения К.

19.10 Качество используемой опалубки для поверхностей бетона, подверженных воздействию кавитации, и точность ее установки должны соответствовать требованиям, приведенным 9.3.6 и 9.3.7.

Неровности должны контролироваться шаблоном для плоских поверхностей и лекалами для криволинейных поверхностей при длине шаблона и лекала порядка 1,5 м.

Крепление опалубки должно удовлетворять требованиям, изложенным в 9.3.1.

19.11 При оценке соответствия установленной опалубки подлежат проверке:

- соответствие параметров установленной опалубки рабочей документации;
- правильность установки опалубки и ее закрепления, включая все ее элементы, согласно рабочей документации и в соответствии с требованиями ГОСТ Р 52085, СП 70.13330;

Примечание – Проверка правильности установки опалубки должна производиться, как правило, с применением геодезических методов.

- плотность сопряжений как отдельных элементов в щитах опалубки, так и сопряжений между ними и ранее уложенным бетоном, не допускающая утечки цементного раствора;

- теплоизоляция опалубки и соответствие ее рабочей документации;
- наличие смазки лицевой стороны опалубки для облегчения распалубки;
- наличие необходимых приспособлений, обеспечивающих быструю распалубку и сохранность элементов опалубки.

19.12 Результаты оценки соответствия опалубочных работ должны быть отражены в исполнительных схемах на блок и актах освидетельствования скрытых работ.

20 Контроль арматурных работ

20.1 Контроль арматурных работ должен осуществляться в точках потери качества в соответствии с матрицей качества инженерно-техническими работниками, руководящими сварочными работами, сотрудниками строительной лаборатории, службы строительного контроля строительной организации и заказчика. Рекомендуемая схема организации контроля в виде матрицы оценки соответствия арматурных работ приведена в приложении С.

20.2 Входной контроль арматуры и арматурных изделий должен осуществляться строительной организацией, использующей арматуру и арматурные изделия, согласно 15.3–15.9 и приложению П (таблица П.1). При входном контроле арматуры выполняются документальный, визуальный и инструментальный виды контроля.

20.3 Документальный контроль арматурной стали, арматурных изделий на строительной площадке следует проводить на наличие сопроводительной технической документации (документов о качестве, сертификатов качества) и требуемых в ней данных согласно ГОСТ 5781, ГОСТ Р 52544, ГОСТ 23279, ГОСТ 7566, ГОСТ 14098, ГОСТ 10922. Контролируется соответствие характеристик арматурной стали, арматурных изделий указанным в проектной и рабочей документации.

20.4 Визуальный контроль арматуры и арматурных изделий выполняется согласно ГОСТ 5781–82 (пункт 2.8) и РТМ 393-94 [15, часть 2] на отсутствие ржавчины, трещин, расслоений, ожогов стержней, рваных и зазубренных кромок, смятия кромок на глубину более 0,1 диаметра стержня.

20.5 Инструментальный контроль арматуры и арматурных изделий выполняется на соответствие геометрических размеров арматуры и арматурных изделий

указанным в сопроводительных документах и на соответствие указанным в проектной и рабочей документации с учетом допусков, регламентированных стандартами.

20.6 Для оценки соответствия поверхности, геометрических параметров и массы 1 м длины проката, а также испытаний на растяжение, изгиб или изгиб с разгибом отбирают:

- для арматуры изготовленной по ГОСТ Р 52544 по одному образцу от каждой партии;

- для арматуры изготовленной по ГОСТ 5781 – не менее двух образцов от каждой партии.

Для арматурного проката, поставленного по ГОСТ Р 52544 с указанием в документе о качестве статистических показателей механических свойств, испытания образцов на растяжение, изгиб или изгиб с разгибом допускается не проводить. При необходимости следует провести химический анализ арматуры в лаборатории, имеющей соответствующую аккредитацию.

20.7 Результаты входного контроля арматуры и арматурных изделий должны заноситься в журнал верификации закупленной продукции (журнал входного контроля) или оформляться актами входного контроля.

20.8 Решение о выдаче арматуры в производство принимается на основании выполненного и задокументированного входного контроля.

20.9 Оценку соответствия сварочных и вспомогательных материалов следует выполнять согласно РТМ 393-94 [15] и действующим нормативно-техническим документам на эти материалы.

20.10 Операционный контроль арматурных работ производится исполнителем в процессе работ по изготовлению арматурных изделий, заготовке отдельных стержней арматуры на арматурном дворе и на строительной площадке в процессе монтажа арматуры и закладных деталей. Согласно СП 70.13330.2012 (пункт 5.16.17) при операционном контроле проверяется каждый арматурный элемент. При этом контролируются:

- соответствие класса и марки арматурных изделий указанным в рабочей документации;

СТО НОСТРОЙ 2.30.214-2016

- качество подготовки и точность сборки элементов арматуры (расстояния между стержнями, отметка установки стержней, толщина защитного слоя) согласно СТО НОСТРОЙ 2.6.54-2011 (приложение Т);

- соблюдение последовательности подготовительных и сварочных операций, размеры узлов сварных соединений в соответствии с требованиями СП 70.13330.2012 (подраздел 10.3) и согласно ППР;

- применяемые сварочные и вспомогательные материалы, исправность сварочного оборудования в соответствии с требованиями РТМ 393-94 [15, подразделы 2.1 – 2.8];

- правильность выбора режима сварки согласно РТМ 393-94 [15, подраздел 3.4].

20.11 При операционном контроле состояния арматурных изделий, закладных изделий, а также сварных соединений визуально проверяют каждое изделие на предмет отсутствия ржавчины, инея, наледи, загрязнения бетоном, окалины, следов масла, отслаивающейся ржавчины и сплошной поверхностной коррозии.

20.12 Приемочный контроль арматурных и закладных изделий, сварных соединений арматуры и закладных изделий, выполненных при возведении монолитных железобетонных конструкций, должен выполняться службой строительного контроля подрядчика с использованием следующих методов:

- внешний осмотр и измерения по ГОСТ 10922;
- лабораторные механические испытания по ГОСТ 10922;
- ультразвуковая дефектоскопия по ГОСТ 23858.

Примечание – В случаях, особо предусмотренных технической документацией, допускается применять дополнительные методы контроля. Объем контроля дополнительными методами и категории оценки соответствия должны быть оговорены в проектной документации.

20.13 Контролируемыми признаками при приемочном контроле являются:

- размер сварного изделия, узла, конструкции;
- наличие наружных и внутренних дефектов;
- механические свойства сварных соединений;

- наличие маркировки и клеймения;
- правильность ведения выходной документации.

20.14 Приемку производят партиями согласно ГОСТ 10922–2012 (раздел 6).

20.15 Стыки и соединения арматурных стержней и закладных изделий должны быть выполнены в соответствии с требованиями рабочей документации, ППСР, ГОСТ 14098, ГОСТ 10922–2012 (подразделы 6.10 – 6.14) и испытаны в соответствии с требованиями ГОСТ 10922.

20.16 Операционный контроль выполнения монтажных сварных соединений арматуры и закладных изделий должен осуществляться в соответствии с ППСР и требованиями ГОСТ 10922, ГОСТ 23858.

20.17 Результаты контроля, которые должны быть оформлены протоколами (актами) испытаний, перечень которых приведен в таблице 30, служат основанием для оформления акта скрытых работ, входят в комплект исполнительной документации по объекту и должны храниться в установленном порядке.

20.18 В протоколах испытаний в соответствии с ГОСТ ИСО/МЭК 17025–2009 (подраздел 5.10), кроме результатов, должны быть указаны: название испытательной лаборатории, номер аттестата аккредитации и ее область; Ф.И.О. лаборанта, контролера, оператора-дефектоскописта по неразрушающим методам контроля, номер квалификационного свидетельства с указанием уровня аттестации и даты последней переаттестации; марка (тип) испытательного оборудования, заводской номер, номер свидетельства о ежегодной метрологической поверке (калибровке); место проведения контроля или отбора проб; дата осуществления контрольных операций; сведения по сборке и сварке, предусмотренные проектом и ППСР.

20.19 Согласно СП 70.13330.2012 (пункт 5.16.22) контроль выполненных сварных соединений арматуры должна выполнять аккредитованная испытательная лаборатория в соответствии с требованиями проекта, ГОСТ 10922, ГОСТ 14098 ГОСТ 23858 и СП 70.13330.2012 (подраздел 10.4).

Механические соединения арматуры (муфты, резьбовые соединения) контролируются по специально разработанным регламентам.

Таблица 30 – Список документов по результатам операционного контроля сварных соединений

Документы по оценке соответствия	Содержание
Протоколы, акты, заключения	Результаты механических разрушающих испытаний контрольных (допускных) образцов всех типов сварных соединений, предусмотренных проектом для проверки квалификации сварщика и готовности производства к выполнению сборочно-сварочных работ на конкретном объекте
	Результаты механических разрушающих испытаний для проверки механических свойств основного металла и сварных соединений
	Результаты проверки визуально-измерительным методом сборности и совместимости пластин закладных изделий для последующей сварки монтажных связей, геометрических параметров сварных швов и качества поверхности для установления наружных дефектов качества
Протоколы, акты, заключения	Результаты неразрушающих испытаний ультразвуковой дефектоскопией и другими методами для определения внутренних дефектов
	Результаты проверки визуально-измерительным методом параметров армирования

20.20 Результаты контроля должны также фиксироваться в соответствующих графах журнала сварочных работ (ЖСР) согласно СП 70.13330.2012 (приложение Б).

20.21 Сварные стыковые соединения, не удовлетворяющие требованиям ГОСТ 10922-2012 (подразделы 5.14 – 5.18) и ГОСТ 23858-79 (подразделы 5.5 – 5.9), в монолитном железобетоне необходимо исправить или вырезать, а в сборном – вырезать и заварить вновь через вставку длиной не менее 80 мм. Нахлесточные и крестообразные соединения должны быть исправлены подваркой после зачистки места дефекта абразивным инструментом, а при необходимости, с подогревом до 200 °С – 250 °С.

20.22 При неразрушающих методах контроля в случае обнаружения хотя бы одного соединения с недопустимым дефектом назначается повторная выборка удвоенного количества сварных соединений. Если в повторной выборке происходит аналогичная ситуация, партия сдаваемой продукции подлежит 100 % контролю.

20.23 Не разрешается бетонирование конструкций до получения результатов оценки соответствия сварных соединений арматурных стержней, арматурных и закладных деталей и конструкций.

20.24 Оценка соответствия арматурных работ в блоке должна выполняться приемочной комиссией:

- осмотром установленных в блоке арматурных изделий, рабочей, распределительной и монтажной арматуры;
- проверкой соответствия классов и размеров установленной арматуры, предусмотренной рабочей документацией;
- проверкой размещения арматуры в блоке в соответствии с рабочей документацией;
- проверкой надежности раскрепления арматуры и закладных частей и элементов в соответствии ППР;
- проверкой соответствия толщины защитного слоя бетона, заданной рабочей документацией.

Армирование конструкций должно осуществляться в соответствии с проектной документацией с учетом допускаемых отклонений согласно приложению Т.

Согласно СП 70.13330.2012 (пункты 5.16.19–5.16.23) при контроле отклонений расстояний между арматурными стержнями, рядами арматуры, а также шага арматуры выполняют измерения не менее чем на пяти участках с шагом от 0,5 до 2,0 м на каждые 10 м³ бетонируемой конструкции.

20.25 При контроле соединений стержней арматуры на соответствие требованиям проектной и технологической документации проверяют не менее пяти соединений с шагом от 0,5 до 2,0 м на каждый 10 м³ конструкции.

20.26 При контроле отклонения толщины защитного слоя бетона от проектной величины, измерения выполняются в каждой конструкции не менее чем на пяти участках на каждые 50 м² площади конструкции или на участке меньшей площадью с шагом от 0,5 до 3,0 м.

20.27 При выявлении в ходе контроля арматурных работ недопустимых отклонений от проекта должны приниматься меры по их устранению или согласованию с проектной организацией их допустимости.

По решению приемочной комиссии стыки, качество которых вызывает сомнения, могут быть вырезаны и направлены в строительную лабораторию для контрольных испытаний.

20.28 Результаты контроля при производстве арматурных и сварочных работ должны фиксироваться в следующей документации:

- в общем журнале работ РД 11-05-2006 [11] и журнале сварочных работ СП 70.13330.2012 (приложение Б);

- в протоколах результатов механических испытаний (форма протоколов по ГОСТ 10922–2012 (приложение Б)).

20.29 Протоколы испытаний и исполнительные схемы должны прикладываться к акту освидетельствования скрытых работ по блоку.

20.30 По результатам оценки соответствия арматурных работ оформляются акты освидетельствования скрытых работ по форме РД 11-02-2006 [12].

21 Приемка блоков к бетонированию

21.1 Перед началом бетонирования должна быть произведена приемка (оценка соответствия) блока. Приемка производится приемочной комиссией. Приемочная комиссия проверяет, с составлением акта освидетельствования скрытых работ, все скрытые работы, указанные в рабочей документации.

21.2 Подрядчик, ответственный за выполнение работ, обязан перед каждой сдачей очередного блока в установленном порядке оповестить представителя заказчика, службу авторского надзора, а также собственные службы, принимающие участие в приемке блоков, о предстоящей сдаче блоков в соответствии с 15.16, но не позднее, чем за 6 ч до начала работы приемочной комиссии.

21.3 На подготовленный к бетонированию блок (раздел 10) должна быть предоставлена необходимая исполнительная документация, в состав которой должны входить:

а) акты освидетельствования скрытых работ, с приложением:

- 1) акта освидетельствования скрытых работ по основанию согласно 18.1.5;
- 2) документации, подтверждающей качество применяемых материалов, изделий и оборудования (например: паспорта КИА) согласно 15.3;
- 3) протоколов испытания сварных стыков согласно 20.17;

б) исполнительные схемы установки опалубки, арматуры, закладных деталей, контрольно-измерительной аппаратуры; конструкций гидроизоляции, шпонок, элементов деформационных швов, закладных системы цементации и т.д.;

в) протоколы испытаний бетона на прочность в блоках, смежных с подготовленным блоком согласно раздела 22;

г) заключение строительной лаборатории по температуре смежных с подготовленным блоком поверхностей.

Примечание – Перечень скрытых работ, на которые составляются акты освидетельствования скрытых работ, должен быть приведен в рабочей документации, а также в ППР и технологических картах.

21.4 Приемочная комиссия должна также проконтролировать: наличие нанесенных отметок бетонирования на опалубку или смежные блоки, оснащенность блока механизмами и оборудованием, обеспечивающими необходимую интенсивность подачи, разравнивания и уплотнения бетонной смеси, состояние подъездных путей к блоку, выполнение условий бетонирования при неблагоприятных погодных условиях, выполнение условий безопасного ведения работ и обеспечение безопасности эксплуатируемым сооружениям и персоналу, а в зимний период также температурные условия в подшатровом пространстве, наличие оборудования и материалов, обеспечивающих поддержание в процессе бетонирования и выдерживания блока требуемых температурных режимов.

21.5 Результаты оценки соответствия готовности блока к бетонированию

фиксируются в актах освидетельствования скрытых работ (опалубочные, арматурные, гидроизоляционные и др.) в соответствии с 18.2.5, 18.3.4, 18.4.2, 19.12, 20.30 по форме в соответствии с РД 11-02-2006 [12], в которых перечисляются все выполненные работы, техническая документация, по которой велись работы, и отражено выполнение требований, предъявляемых к ним в проекте производства работ.

Решением комиссии оценивается подготовленность блока к приемке бетонной смеси и дается разрешение на укладку бетона.

Примечание – Замечания о несоответствии блока предъявляемым требованиям раздела 10 фиксируются в общем журнале работ.

21.6 Бетонирование блока без разрешения комиссии не допускается.

21.7 Если перерыв между приемкой блока и укладкой бетонной смеси превышает 16 ч, укладка разрешается только после повторного освидетельствования блока и средств для ведения бетонных работ представителями приемочной комиссии.

22 Оценка соответствия бетона в монолитных конструкциях

22.1 Общие требования к оценке соответствия бетона в монолитных конструкциях

22.1.1 Оценку соответствия бетона в монолитных конструкциях следует производить для обеспечения требований, предъявляемых к бетонным и железобетонным конструкциям, в соответствии с 15.2 (включающую входной, операционный и приемочный контроль).

22.2 Входной контроль бетонной смеси на месте укладки

22.2.1 При входном контроле по документам о качестве бетонных смесей устанавливают ее соответствие условиям договора, а также в соответствии с требованиями ППР проводят испытания по определению нормируемых технологических показателей качества бетонных смесей по приложению Б.

22.2.2 На месте укладки в блок бетонирования должен осуществляться входной контроль БСГ в соответствии с подразделом 15.4.

22.2.3 По документу о качестве бетонной смеси следует проверять соответствие поступившей БСГ заданным требованиям, содержащимся в рабочей документации и заявке на бетон.

22.2.4 Инструментальным контролем должны определяться удобоукладываемость, плотность, воздухоовлечение, раслаиваемость БСГ, температура БСГ по ГОСТ 10181.

Бетонная смесь, не соответствующая заявленным требованиям, не должна укладываться в блок.

22.2.5 На месте укладки должны отбираться пробы бетонной смеси и изготавливаться контрольные образцы для проведения входного контроля партии БСГ. Контрольные образцы должны твердеть в нормальных условиях.

22.2.6 На месте укладки должны отбираться не менее двух контрольных проб БСГ от каждой партии и не менее одной пробы в сутки для каждого класса бетона, а также каждый раз при изменении качества исходных материалов для приготовления БСГ.

22.3 Контроль укладки бетонной смеси в монолитные конструкции

22.3.1 При операционном контроле укладки бетонной смеси устанавливают соответствие фактических способов и режимов бетонирования конструкций и условий твердения бетона предусмотренным в ППР.

22.3.2 Контроль укладки бетонной смеси должен предусматривать систематическое наблюдение за выполнением требований раздела 11, СП 70.13330, ВСН 31-83 [6] и технических условий на производство бетонных работ. При этом необходимо контролировать:

- интервал времени между доставкой смеси и ее укладкой;
- осуществление и эффективность мероприятий, направленных на предупреждение расслоения бетонной смеси при ее выгрузке (или перегрузке) согласно 7.3.14, а также при ее распределении по блоку согласно 11.1.6;

- соответствие толщины укладываемых слоев бетонной смеси применяемому типу вибраторов согласно 11.1.7 и фактической интенсивности укладки и соблюдение допустимого времени перекрытия свежееуложенного бетона новым слоем;

- неизменность расположения арматуры, закладных деталей, опалубки и приборов КИА;

- качество уплотнения бетонной смеси.

22.3.3 Отступления от требований к укладке бетонной смеси и возникающие в ходе ее дефекты должны фиксироваться в общем журнале работ по РД 11-05-2006 [11] и журнале бетонных работ согласно СП 70.13330.2012 (приложения Ф) и немедленно устраняться, либо бетонирование должно быть прекращено.

22.4 Контроль влажностного ухода и температурного режима бетона

22.4.1 Контроль ухода за бетоном должен осуществляться путем проверки:

- соблюдения требований по уходу за твердеющим бетоном в соответствии с требованиями подраздела 12.2, указаниями ВСН 31-83 [4] и техническим условиям на выполнение бетонных работ для данного строительства;

- выполнения мер по защите твердеющего бетона от ударов и сотрясений по 12.3.1;

- выдерживания сроков распалубки и нагружения бетона по 12.3.2;

- соблюдения правил ухода за бетоном в зимних условиях и в условиях жаркого климата в соответствии с указаниями ВСН 31-83 [6] и СП 70.13330 и техническими условиями на выполнение бетонных работ для данного строительства.

22.4.2 Контроль температурного режима забетонированных конструкций и мероприятий по его регулированию должен производиться на соответствие требованиям раздела 13, указаниями ВСН 31-83 [6], СП 70.13330.2012 (подраздел 5.4.2) и технических условий на выполнение бетонных работ для данного строительства с систематической проверкой температур:

- у бетонируемого сооружения и в уложенном слое до перекрытия его новым слоем;

- бетона в конструкциях и в частях сооружений;
- воды, используемой для поверхностного и трубного охлаждения.

22.4.3 Периодичность измерения температур должна быть следующей:

- а) наружного воздуха – не реже двух раз в смену;
- б) бетонной смеси в уложенном слое – не ранее чем через час до перекрытия новым слоем и не позже чем за 5–10 мин. до перекрытия;
- в) бетона в сооружении – не реже чем через два часа – в первые сутки твердения, двух раз в смену – в последующие трое суток, один раз в сутки – до перекрытия блока или в течение периода, обусловленного проектом производства работ;
- г) при среднесуточной температуре наружного воздуха ниже 5 °С частота измерений температуры:

1) при бетонировании по способу термоса (включая бетоны с противоморозными добавками) – два раза в сутки до окончания выдерживания;

2) при прогреве – в первые 8 ч через 2 ч, в последующие 16 ч – через 4 ч, а остальное время не реже трех раз в сутки;

3) при электропрогреве – в первые 3 ч – каждый час, в остальное время – через 2 ч.

22.4.4 Измерение температуры должно производиться термометрами сопротивления, телетермометрами с периодической регистрацией их показаний или автоматической записью, пирометрами. В частях сооружений с установленной КИА следует использовать их данные о температурном режиме бетонной кладки и в целях оценки соответствия производства работ. В отдельных случаях допускается измерение температур обычными термометрами.

В случае отсутствия в проектной документации указаний о размещении термодатчиков, места их установки или места измерения температур обычными термометрами надлежит определить строительной лаборатории по согласованию с группой авторского надзора.

22.4.5 Результаты контроля должны фиксироваться в общем журнале работ по РД 11-05-2006 [11] и журнале бетонных работ согласно СП 70.13330.2012 (приложение Ф).

22.5 Контроль и оценка соответствия бетона в монолитных конструкциях

22.5.1 При приемочном контроле следует устанавливать соответствие фактических показателей качества бетона конструкций всем нормируемым проектным показателям качества бетона. При приемке монолитных конструкций на строительной площадке оценка соответствия бетона должна осуществляться комплексным применением следующих методов испытаний и контроля:

- прочности бетона на сжатие в соответствии с ГОСТ 10180, ГОСТ 28570, ГОСТ 22690, ГОСТ 17624 и ГОСТ 18105;
- водонепроницаемости в соответствии с ГОСТ 12730.0, ГОСТ 12730.5;
- морозостойкости бетона тех частей сооружений, к которым предъявляются эти требования в соответствии с ГОСТ 10060;
- плотности (объемной массы) бетона, в соответствии с требованиями ГОСТ 12730.0, ГОСТ 12730.1, ГОСТ 17623;
- внешнего вида и качества бетонных поверхностей конструкций после распалубки на соответствие требованиям рабочей документации и СП 70.13330.

При соответствующих указаниях в проектной документации в число контролируемых свойств бетона могут быть включены прочность бетона при растяжении, определяемая в соответствии с ГОСТ 10180, и деформационные характеристики, определяемые в соответствии с требованиями ГОСТ 24452.

22.5.2 Контроль других нормируемых показателей качества бетона проводят по действующим стандартам на методы испытаний этих показателей качества.

22.5.3 Контроль и оценку прочности бетона в монолитных конструкциях в промежуточном и проектном возрасте следует проводить статистическими методами с учетом характеристик однородности бетона по прочности в соответствии с требованием ГОСТ 18105, применяя неразрушающие методы определения прочности бетона по ГОСТ 17624 и ГОСТ 22690 или разрушающий метод по ГОСТ 28570 при сплошном контроле прочности (каждого блока и конструкции).

Примечание – Применение нестатистических методов контроля, а также методов определения прочности бетона по контрольным образцам, изготовленным у места бетонирования конст-

рукций, допускается только в исключительных случаях, предусмотренных в ГОСТ 18105 и в примечании к 22.5.8.

22.5.4 При бетонировании отдельных монолитных конструкций, когда небольшие объемы бетона не позволяют получить в установленные сроки необходимое для статистического контроля количество серий образцов, соответствие контролируемых свойств бетона требованиям проекта допускается устанавливать нестатистическими методами по ГОСТ 18105–2010 (подраздел 4.3, схема Г).

22.5.5 По результатам статистической оценки технических свойств бетона гидротехнических сооружений подлежат определению по ГОСТ 18105:

- фактическая обеспеченность проектных требований к бетону;
- фактические коэффициенты вариации прочности бетона;
- фактическая прочность бетона;
- фактический класс бетона по прочности.

22.5.6 Статистическую оценку однородности гидротехнического бетона в конструкции следует осуществлять по результатам регулярных измерений прочности бетона при сжатии.

При назначении в проектной документации классов бетона по прочности на растяжение оценку ее однородности следует осуществлять по результатам контрольных испытаний прочности бетона на растяжение по ГОСТ 10180.

22.5.7 Для бетона монолитных конструкций контролю подлежат все виды нормируемой прочности:

- прочность в проектном возрасте;
- прочность в промежуточном возрасте (при снятии несущей опалубки, нагружении конструкций до достижения ими проектной прочности и т.д.).

В случае, если нормируемая прочность бетона в промежуточном возрасте для монолитных конструкций составляет 90 % и более значения проектного класса, контроль прочности в проектном возрасте не проводят.

22.5.8 Контроль прочности бетона партий монолитных конструкций проводят по ГОСТ 18105–2010 (подразделы 4.3 и 4.4, схемы В, Г):

- схема В – определение характеристик однородности бетона по прочности, когда используют результаты неразрушающего контроля прочности бетона одной текущей контролируемой партии (группы) конструкций или отдельной конструкции с числом участков испытаний не менее трех, при этом число единичных значений прочности бетона должно соответствовать требованиям ГОСТ 18105–2010 (подраздел 5.8);

- схема Г – без определения характеристик однородности бетона по прочности, когда при изготовлении отдельных конструкций или в начальный период производства невозможно получить число результатов определения прочности бетона, предусмотренное ГОСТ 18105-2010 (подраздел 4.3, схемы А и Б), или при проведении неразрушающего контроля прочности бетона без построения градуировочных зависимостей, но с использованием универсальных зависимостей путем их привязки к прочности бетона контролируемой партии конструкций. При этом фактический класс бетона принимается равным 80 % средней прочности бетона контролируемых участков конструкции или захватки конструкции, но не более минимального частного значения прочности бетона отдельной конструкции или участка конструкции, входящих в контролируемую партию.

Примечание – В исключительных случаях (при невозможности проведения сплошного контроля прочности бетона монолитных конструкций с использованием неразрушающих методов) допускается определять прочность бетона по контрольным образцам, изготовленным на строительной площадке и твердевшим в соответствии с требованиями технических условий или ГОСТ 18105-2010 (подраздел 5.4), или по контрольным образцам, отобраным из конструкций. При этом фактический класс прочности бетона в партии конструкций при n более или равной 15 рассчитывают по ГОСТ 18105–2010 (формула 11), при n менее 15 – по ГОСТ 18105–2010 (формула 13).

22.5.9 В состав партии монолитных конструкций включают конструкции, изготовленные из бетонной смеси одного номинального состава, отформованные по одной технологии.

Продолжительность изготовления партии монолитных конструкций должна быть не менее одних суток и не более одной недели.

22.5.10 Приемку партий монолитных конструкций проводят по прочности в промежуточном и проектном возрасте.

22.5.11 Партия монолитных конструкций подлежит приемке по прочности бетона по ГОСТ 18105–2010 (подразделы 8.1 и 8.3), если фактический класс бетона по прочности B_{ϕ} в каждой отдельной конструкции этой партии не ниже проектного класса бетона по прочности $B_{\text{норм}}$ $B_{\phi} \geq B_{\text{норм}}$.

22.5.12 Согласно ГОСТ 18105–2010 (подраздел 8.5) возможность использования (или необходимость усиления) партий конструкций, фактический класс бетона по прочности которых не соответствует требованиям 22.5.11 и ГОСТ 18105–2010 (подраздел 8.3), должна быть согласована с проектной организацией объекта строительства.

22.5.13 Согласно ГОСТ 18105–2010 (подраздел 8.7) значения фактического класса прочности бетона каждой монолитной конструкции должны быть приведены в документе о результатах текущего контроля (в журнале бетонных работ) или документе о результатах обследования – протокол, оформляемый по результатам испытаний бетона в соответствии с ГОСТ ИСО/МЭК 17025–2009 (подраздел 5.10).

22.5.14 Контроль водонепроницаемости бетона должен осуществляться в соответствии с ГОСТ 12730.0 и ГОСТ 12730.5, контроль морозостойкости – в соответствии с ГОСТ 10060. Количество контрольных проб для испытаний бетона на водонепроницаемость и морозостойкость должно устанавливаться по данным таблицы 31.

22.5.15 Контроль водонепроницаемости бетона конструкций проводят по результатам определения водонепроницаемости бетона, которые должен представить поставщик бетонной смеси.

При необходимости контроль водонепроницаемости бетона конструкций, определение водонепроницаемости бетона проводят по ГОСТ 12730.0, ГОСТ 12730.5 – ускоренным методом по воздухопроницаемости бетона.

22.5.16 Контроль морозостойкости бетона конструкций проводят по результатам определения морозостойкости бетона, которые должен представить поставщик бетонной смеси.

При необходимости контроля морозостойкости бетона в конструкциях, определение морозостойкости бетона проводят по ГОСТ 10060, используя контрольные образцы, отобранные из конструкций, по ГОСТ 28570.

Таблица 31 – Объем бетонной смеси, от которого отбирается по одной пробе для испытаний на водонепроницаемость и морозостойкость в зависимости от объема бетона в сооружении

Общий объем бетона в сооружении, тыс. м ³	Объем бетонной смеси, м ³ , из которой отбирается по одной пробе для испытания на			
	водонепроницаемость		морозостойкость	
	в массивных бетонных сооружениях	в железобетонных конструкциях	в массивных бетонных сооружениях	в железобетонных конструкциях
До 100	1000	500	1000	500
До 500	5000	1000	2000	1000
До 1000	10000	2000	3000	1500
До 2500	20000	4000	4000	2000
Свыше 2500	30000	10000	5000	3000

22.5.17 Служба строительного контроля подрядчика совместно с группой авторского надзора должны проводить визуальное и инструментальное обследование внешнего вида и качества поверхностей конструкций (наличие трещин, сколов бетона, раковин, обнажения арматурных стержней и других дефектов) всех распалубленных поверхностей сразу после их распалубки, а также проверять каждую конструкцию визуально.

22.5.18 Требования к качеству поверхности монолитных конструкций приведены в СП 70.13330.2012 (приложение X). Особые требования к качеству поверхности монолитных конструкций должны быть представлены в проектной документации. Результаты обследования и указания об исправлении обнаруженных дефектов заносят в общий журнал работ в соответствии с РД 11-05-2007 [11].

22.5.19 Группа авторского надзора должна фиксировать выявленные дефекты и давать рекомендации по их устранению в журнале авторского надзора согласно СП 11-110-99 [13].

22.5.20 При обнаружении трещин необходимо их зафиксировать, установить причины их появления и наметить мероприятия, исключающие их возникновение впредь при дальнейшем возведении сооружения. При выявлении опасных сквозных трещин их лечение следует производить путем цементации в соответствии с РД 153-34.2-21.625 [16] или путем инъекции полимерных композиций в соответствии со специальными инструкциями генерального проектировщика.

22.6 Контроль бетона монолитных конструкций по контрольным образцам

22.6.1 Определение показателей качества бетона по прочности в конструкциях при приемке по образцам осуществляется в тех случаях, если это предусмотрено проектной документацией.

При определении прочности бетона по контрольным образцам в соответствии с ГОСТ 10180 отбирают не менее двух проб бетонной смеси от каждой партии и не менее одной пробы в сутки на строительной площадке при изготовлении монолитных конструкций. В исключительных случаях по 22.5.8 при определении прочности бетона монолитных конструкций по контрольным образцам число проб бетона, отбираемых от каждой партии конструкции, должно быть не менее шести.

22.6.2 Из каждой пробы бетонной смеси изготавливают серии контрольных образцов для определения каждого вида нормируемой прочности, указанной в 22.5.7.

Число образцов в серии принимают по ГОСТ 10180–2012 (подраздел 4.1.3).

22.6.3 Контрольные образцы, изготовленные на строительной площадке для контроля и оценки прочности бетона партий монолитных конструкций по 22.6.1, должны твердеть в условиях, предусмотренных ППП на производство монолитных бетонных и железобетонных конструкций данного объекта строительства.

Одновременно с контролем прочности на тех же образцах должен осуществляться контроль плотности бетона согласно ГОСТ 12730.0 и ГОСТ 12730.1.

22.7 Контроль бетона партии монолитных конструкций по образцам, отобраным из конструкций

22.7.1 Оценка соответствия бетона партий монолитных конструкций по образцам, отобраным из конструкций (выбуривание кернов), должна предусматриваться проектной документацией в составе требований к производству работ, проводиться в соответствии с требованиями ГОСТ 28570, ВСН 008-67 [17] и осуществляться с учетом следующих требований:

- для сооружений I и II классов бурение кернов должно вестись алмазными коронками, диаметр которых больше наибольшей крупности зерен заполнителя в том же соотношении, которое установлено требованиями ГОСТ 10180–2012 (таблица 2, подраздел 4.1.2) для контрольных образцов;

- для сооружений I и II классов на каждые 10 000 м³ уложенного бетона каждого класса должно быть выбурено не менее 3 погонных метров кернов;

- для сооружений III и IV классов число скважин, пробуренных с отбором кернов, должно составлять не менее трех для каждого класса бетона, уложенного в сооружение;

- назначение мест выбуривания кернов и программы их испытаний должны быть согласованы подрядчиком, генеральным проектировщиком и заказчиком;

- испытания кернов должны проводиться в соответствии с требованиями ГОСТ 28570, ГОСТ 10180, ГОСТ 18105, ГОСТ 10060–2012 (приложение А), ГОСТ 12730.5;

Примечание – В случае, если ведущими характеристиками бетона являются не прочность, а водонепроницаемость или морозостойкость, диаметр кернов должен быть не менее 150 мм, а результаты их испытаний на сжатие должны использоваться только для контроля прочности.

- после извлечения кернов скважины в бетоне, к которому предъявляются требования водонепроницаемости, должны быть испытаны на поглощение воды под давлением; удельное водопоглощение должно составлять не более 0,01 л/мин на 1 погонный метр скважины в расчете на 1 м вод. ст.; при большей величине водопоглощения вскрытые скважиной дефекты бетонной кладки должны быть устранены (зацементированы);

- расположение скважин должно устанавливаться совместно проектной и строительной организациями и согласовываться с заказчиком.

22.7.2 В зависимости от состояния бетона сооружений и результатов его испытаний может быть назначено дополнительное число скважин с извлечением кернов или только для определения водопоглощения бетона (скважин диаметром 50–100 мм). Их число и расположение следует устанавливать совместно проектной и строительной организациями и заказчиком. После проведения испытаний скважин на водопоглощение, скважины должны быть зачеканены бетоном.

22.7.3 Оценка соответствия и приемка бетона конструкций по образцам, отобранным из конструкций, проводится по ГОСТ 18105 из условия $B_{\phi} > B_{\text{норм}}$ и осуществляется по 22.5.8

22.8 Контроль бетона монолитных конструкций неразрушающими методами

22.8.1 Контроль бетона партий монолитных конструкций в сооружении неразрушающими методами должен проводиться в соответствии с требованиями ГОСТ 17624, ГОСТ 22690 ГОСТ 18105, ГОСТ 17623.

22.8.2 Контроль прочности бетона косвенными неразрушающими методами следует проводить с обязательным использованием градуировочных зависимостей, предварительно установленных в соответствии с требованиями ГОСТ 22690–2015 (раздел 6) и ГОСТ 17624–2012 (раздел 6).

22.8.3 Число и расположение контролируемых участков в конструкциях должны соответствовать требованиям ГОСТ 18105–2010 (подразделы 5.7 и 5.8) и рабочей документации и ППП с учетом требований ГОСТ 22690–2015 (пункт 7.1.1) или ГОСТ 17624–2012 (подраздел 7.1).

При контроле прочности бетона монолитных конструкций в промежуточном возрасте неразрушающими методами контролируют не менее одной конструкции каждого вида (колонна, стена, перекрытие, ригель, блок бетонирования и т.д.) из контролируемой партии.

22.8.4 При контроле прочности бетона монолитных конструкций в проектном возрасте неразрушающими методами проводят сплошной неразрушающий

контроль прочности бетона всех конструкций контролируемой партии. При этом, согласно ГОСТ 18105, число контролируемых участков должно быть не менее:

- трех на каждую захватку – для плоских конструкций (стен, перекрытий, фундаментных плит);
- одного на 4 м длины (или трех на захватку) – для каждой линейной горизонтальной конструкции (балка, ригель);
- шести на каждую конструкцию – для линейных вертикальных конструкций (колонна, пилон).

Общее число участков измерений для расчета характеристик однородности прочности бетона партии конструкций должно быть не менее 20.

22.8.5 Число измерений, проводимых на каждом контролируемом участке, принимают по ГОСТ 17624 или ГОСТ 22690.

Примечание – При проведении обследований и экспертной оценке соответствия линейных вертикальных конструкций число контролируемых участков должно быть не менее четырех.

Контроль плотности бетона монолитных конструкций неразрушающими методами должен осуществляться в соответствии с ГОСТ 17623.

22.9 Контроль производства бетонных работ и бетона при использовании малоцементных бетонных смесей (укатанных бетонов)

22.9.1 При приготовлении малоцементных бетонных смесей особое внимание должно уделяться точности соблюдения их составов. С этой целью на бетонных заводах рекомендуется вести автоматическую регистрацию показания дозаторов.

22.9.2 Для приготовления малоцементных бетонных смесей применяются те же материалы, что и для обычных бетонных смесей по подразделам 6.3–6.6. Их качество должно удовлетворять требованиям действующих нормативных документов к материалам для бетона внутренней зоны гидротехнических сооружений по 15.3–15.9.

22.9.3 При приготовлении малоцементных бетонных смесей в летнее время специальные мероприятия по регулированию их температуры на бетонном заводе не обязательны; желательно применение холодной воды и затенение расходных

складов заполнителей. В холодное время года температура бетонной смеси при выпуске с бетонного завода должна соответствовать определенной в ППР.

22.9.4 При подготовке поверхности горизонтального шва к укладке следующего слоя должны контролироваться: очистка поверхности укатанного бетона от грязи и мусора, увлажнение в случае ее высыхания.

Примечание – Снятие цементной пленки не производится.

22.9.5 Контроль транспортирования малоцементных бетонных смесей следует выполнять согласно подразделам 7.2–7.4, 7.7.

22.9.6 При приемке бетонной смеси на месте укладки должна контролироваться (входной контроль) удобоукладываемость бетонной смеси в соответствии с ГОСТ 10181, которая должна иметь расчетную жесткость от 20 до 30 с. Бетонная смесь с жесткостью более расчетной согласно ППР к укладке не допускается и должна быть удалена из блока.

22.9.7 При укладке должен вестись контроль:

- за обеспечением чистоты уложенного бетона при движении бетоновозного транспорта;

- за соблюдением требований проектной документации при сопряжении укатанного бетона со скалой, железобетонной опалубкой и обычным (вибрированным) бетоном;

- за размерами карт (захваток бетонирования) на соответствие требованиям ППР и перекрытием смежных карт при уплотнении не менее чем на 0,5–1,0 м.

Примечание – При ограниченной интенсивности подачи бетонной смеси должна контролироваться минимальная длина захваток и соблюдение допустимых сроков укладки смеси с обеспечением эффективной работы уплотняющих механизмов. Заезд на смежную по длине захватку (часть карты) не должен превышать 3–4 м. Возможно также изменение толщины слоев до 0,20–0,25 м.

22.9.8 Должен вестись контроль за распределением бетонной смеси и обеспечением толщины слоя бетона в соответствии с рабочей документацией. Допустимое отклонение толщины слоя смеси после разравнивания составляет ± 5 см. Осадка слоя при уплотнении должна составлять от 2 до 3 см.

22.9.9 Должен вестись контроль за соответствием технических характеристик

и режима работы уплотняющих механизмов требованиям рабочей документации и ППР. При уплотнении бетонной смеси должно контролироваться количество проходов уплотняющих механизмов и время уплотнения бетонной смеси.

Примечание – Уплотнение бетонной смеси должно заканчиваться не позднее чем через два часа после приготовления бетонной смеси.

22.9.10 Контроль температурного режима бетона в кладке ведется согласно разделу 13. В уплотненном слое бетона должна исключаться возможность подсыхания в летний период и замерзания в зимний период.

22.9.11 Контроль обеспечения интервала не более одних суток перекрытия слоя слоем. При низких положительных температурах воздуха (от 5 °С до 15 °С) допускается интервал перекрытия двое суток.

22.9.12 Передвижение машин и механизмов с удельным давлением до 1,0 МПа по поверхности вновь уложенного слоя укатанного бетона допускается сразу же после окончания его уплотнения. Машины на гусеничном ходу должны иметь плоские траки.

22.9.13 Контроль и оценка прочности укатанного бетона проводится по контрольным образцам в соответствии с подразделом 22.6. Оценка прочности укатанного бетона по контрольным образцам является предварительной и ориентировочной.

22.9.14 Окончательная оценка прочности и плотности укатанного бетона должна производиться по результатам испытаний образцов, отобранных из конструкций (кернов) в соответствии с требованиями, регламентированными подразделом 22.7.

22.9.15 По результатам контроля должна оформляться документация согласно 22.5.13.

22.10 Контроль бетонных работ в зонах контакта бетона с металлическими конструкциями

22.10.1 Контроль работ по бетонированию в зоне агрегатов, спиральной камеры, конуса и колена отсасывающей трубы, закладных частей механического оборудования должен выполняться с учетом особенностей конструкций и производства работ:

- перед бетонированием должен быть выполнен контроль подготовки поверх-

ности металлических конструкций и закладных частей, соприкасающихся с бетоном, их очистки для обеспечения схватывания их с бетоном;

- бетонирование заоблицовочного пространства затруднено и его следует осуществлять самоуплотняющейся бетонной смесью с маркой по расплыву конуса (СУ-1)-(СУ-3), что позволит избежать необходимости ее уплотнения, или бетонной смесью с маркой по осадке конуса П4-П5;

- удобоукладываемость бетонной смеси для бетонирования закладных частей механического оборудования должна соответствовать указанной в ППР.

22.10.2 При операционном контроле должна контролироваться технология укладки бетонной смеси на соответствие ППР, включая: интенсивность подачи бетонной смеси в блок сооружения с помощью бетононасосов в специально указанные места, поярусное бетонирование с послойной укладкой бетонной смеси, толщины укладываемых слоев и скорость подъема уровня бетонной смеси, выдержку по времени до укладки вышележащего слоя, изменение характеристик бетонной смеси при переходе от яруса к ярусу бетонирования, время выдержки бетона блока перед началом бетонирования последующих ярусов.

В соответствии с методикой изложенной в ГОСТ Р 56587 должны контролироваться фактические сроки схватывания бетонной смеси в конструкции, для чего образцы отбираются ежечасно и результаты испытаний заносятся в соответствующий протокол.

22.10.3 Контроль ухода за уложенным бетоном должен выполняться в соответствии с разделом 12. Кроме того должно обеспечиваться предохранение бетона в начальный период после укладки от динамических воздействий – ударов, сотрясений, повреждений в ходе строительно-монтажных работ в смежных блоках.

22.10.4 Температурно-влажностный уход за свежеложенным бетоном должен выполняться сразу после окончания бетонирования блока и выполняться в соответствии с разделом 13 и подразделом 22.4 и продолжаться до достижения бетоном прочности 90% от нормируемой в проектном возрасте.

22.10.5 При необходимости обеспечения допустимой разницы температур между окружающим воздухом и бетоном, наружная поверхность блока, а также открытые металлические поверхности должны быть утеплены как в жаркую, так и в холодную погоду.

22.10.6 В процессе выполнения строительно-монтажных работ геодезическая служба должна выполнять исполнительную съемку сооружения на следующих стадиях: исполнительную съемку армирования сооружения на всех законченных этапах армирования, исполнительную съемку установки опалубки, исполнительную съемку каждого яруса бетонирования, исполнительную съемку после окончания бетонных работ. Исполнительная съемка в обязательном порядке привязывается к вынесенным в натуре осям сооружения. Выполнение последующих работ до предъявления исполнительной съемки предыдущих работ не допускается.

22.10.7 Контроль набора прочности бетона должен выполняться по отобраным образцам на 7 сутки выдержки (3 образца), на 14 сутки выдержки (3 образца) и на 28 суток выдержки (3 образца), а также в доступных местах методами неразрушающего контроля (прямыми). Контроль морозостойкости и водонепроницаемости должен выполняться в соответствии с подразделом 22.5.

22.10.8. Дополнительно должно контролироваться качество заполнения бетонной смесью пространства за наружными ребрами жесткости. Контроль должен выполняться неразрушающими методами и должен продемонстрировать отсутствие каверн и пустот.

22.10.9 При контроле особое внимание следует обращать на качество заполнения бетонной смесью горизонтальных участков нижней части металлической облицовки отсасывающей трубы и спиральной камеры. Контроль должен проводиться неразрушающими методами при выполнении работ, а также после обетонирования и должен показать отсутствие каверн и пустот.

22.10.10 Оценка состояния бетона и контактных поверхностей металл – бетон, штрабной – монолитный бетон должна проводиться неразрушающим ультразвуковым методом по способу сквозного прозвучивания различных участков конструк-

ции, а также методом свободных колебаний (или простукиванием). Работы по ультразвуковому обследованию бетона должны проводиться специализированными аккредитованными организациями.

22.10.11 В случае обнаружения воздушных полостей и каверн они вносятся в материалы исполнительной съемки с дальнейшим обеспечением их заполнения в процессе ремонтных работ.

22.10.12 По окончании работ строительная организация должна документально подтвердить качество выполненных работ. Для фиксации качества работ ежесменно заполняются: общий журнал работ, журнал бетонных работ, журнал сварочных работ, оформляются строительной лабораторией протоколы испытаний бетона в возрасте бетона 7, 14 и 28 суток.

22.11 Оценка соответствия законченных бетонных и железобетонных конструкций или частей гидротехнических сооружений

22.11.1 При оценке соответствия законченных бетонных и железобетонных конструкций или частей сооружений следует проводить строительный контроль на соответствие:

- фактических геометрических параметров конструкций рабочим чертежам и отклонениям согласно СТО НОСТРОЙ 2.6.54-2011 (приложения Ц) и СП 70.13330.2012 (таблица 5.12);

- качества поверхности внешнему виду монолитных конструкций согласно СП 70.13330.2012 (приложение X);

- свойств бетона проектным требованиям (по прочности, а в необходимых случаях по морозостойкости, водонепроницаемости и другим показателям, указанным в проекте) согласно подразделу 22.5 и арматуры – согласно разделу 20;

- применяемых в конструкции материалов, полуфабрикатов и изделий требованиям проектной документации по данным входного контроля согласно подразделу 22.2;

- качества рабочих швов бетонирования.

22.11.2 Оценка соответствия внешнего вида и качества поверхностей конструкций выполняется в соответствии с 22.5.17–22.5.20.

22.11.2.1 На поверхности конструкций не допускается обнажение рабочей и конструктивной арматуры, за исключением арматурных выпусков, предусмотренных в рабочих чертежах.

22.11.2.2 Открытые поверхности стальных закладных деталей, выпуски арматуры должны быть очищены от наплывов бетона или раствора.

22.11.2.3 На лицевых поверхностях монолитных конструкций, предназначенных под окраску, не допускаются жировые и ржавые пятна.

22.11.2.4 Качество рельефных и т.п. поверхностей, не подлежащих дальнейшей отделке (окраске, оклейке, облицовке и т.д.), должно соответствовать требованиям проектной документации.

22.11.2.5 Предельно допустимую ширину раскрытия трещин следует устанавливать исходя из эстетических соображений, наличия требований к проницаемости конструкций, а также в зависимости от длительности действия нагрузки, вида арматурной стали и ее склонности к развитию коррозии в трещине.

При этом предельно допустимое значение ширины раскрытия трещин следует принимать не более:

а) из условия сохранности арматуры:

- 1) 0,3 мм – при продолжительном раскрытии трещин;
- 2) 0,4 мм – при непродолжительном раскрытии трещин;

б) из условия ограничения проницаемости конструкции:

- 1) 0,2 мм – при продолжительном раскрытии трещин;
- 2) 0,3 мм – при непродолжительном раскрытии трещин.

Для массивных гидротехнических сооружений предельно допустимые значения ширины раскрытия трещин устанавливают по соответствующим нормативным документам в зависимости от условий работы конструкций и других факторов в проектной документации, но не более 0,5 мм.

22.11.3 Оценка соответствия бетона в конструкциях по показателям качества бетона при приемке выполняется согласно ГОСТ 18105 и в соответствии с подразделами 22.5–22.8.

22.11.4 При выявлении по результатам строительного контроля (обследования конструкций) отклонений качества готовых конструкций от требований проекта и 22.11.1–22.11.3 (геометрические размеры, качество бетона и поверхностей, армирование, расположение закладных деталей) составляется акт освидетельствования бетонных и железобетонных конструкций, который согласовывается с проектной организацией на предмет обеспечения безопасности конструкций.

22.11.5 Для оценки соответствия выполненных бетонных и железобетонных конструкций или частей сооружений требованиям проектной документации, нормативных документов, по требованиям СП 48.13330.2011 (подраздел 7.2) приемочной комиссии должна быть представлена следующая документация:

- рабочие чертежи с надписями о соответствии выполненных в натуре работ этим чертежам или внесенным в них изменениям, сделанными лицами, ответственными за производство строительного-монтажных работ, и представителями проектной организацией (авторским надзором), и исполнительные чертежи;

- документы, удостоверяющие качество примененных материалов в соответствии с подразделом 15.3 ;

- общий журнал работ в соответствии с РД 11-05-2007 [11];

- специальные журналы работ в соответствии с РД 11-05-2007 [11]: бетонных работ в соответствии с СП 70.13330.2012 (приложение Ф), журнал сварочных работ в соответствии с СП 70.13330.2012 (приложение Б), авторского надзора проектной организации в соответствии с СП 11-110-99 [13];

- протоколы с результатами испытания бетона, уложенного в сооружение;

- акты освидетельствования скрытых работ;

- акты освидетельствования бетонных поверхностей на соответствие требований рабочей документации.

22.11.6 По результатам проведения оценки соответствия оформляется акт освидетельствования скрытых работ и акт освидетельствования ответственных конструкций по форме, приведенной в РД 11-02-2006 [12].

23 Особенности контроля бетонных работ при строительстве временных гидротехнических сооружений

23.1 Особенности оценки соответствия бетонных работ при возведении временных гидротехнических сооружений – перемычек, строительных туннелей и водоотводящих каналов – определяются особыми условиями производства работ на первых этапах строительства гидроэнергоузлов (использованием временных схем бетонных хозяйств, временных дорог, совмещением бетонных и буровзрывных работ, сжатыми сроками выполнения работ и зависимостью графиков их выполнения от гидрологии реки в месте создания гидроузла) и заключаются, как правило, в необходимости:

- контроля производства работ при подготовке к бетонированию и при бетонировании блоков разной конфигурации с различным армированием и закладными элементами, с укладкой бетонных смесей, отличающихся друг от друга технологическими параметрами, с использованием различных способов бетонирования и бетоноукладочного оборудования;

- контроля за работой бетонных заводов и качеством выпускаемых ими бетонных смесей с измерением и оценкой не реже чем два раза в смену их технологических параметров – удобоукладываемости и ее изменения за время транспортирования и подачи в блоки бетонирования, а также сроков схватывания, связности, температуры и воздухо содержания бетонных смесей – для своевременной корректировки их составов с целью адаптации бетонных смесей к изменяющимся условиям бетонных работ;

- более частого (чем это следует из 22.6.1) отбора проб бетонной смеси, из которых изготавливаются контрольные образцы – не менее одной пробы ежесмен-

но для оценки прочности бетона на сжатие (в проектном возрасте и в ранние сроки твердения) и не менее одной пробы еженедельно для оценки водонепроницаемости и морозостойкости бетона, выпускаемого бетонным заводом.

Правила контроля выполняемых работ должны быть сформулированы с учетом этих особенностей и регламентированы в технических условиях на производство бетонных работ при возведении перемычек, строительных туннелей и водоотводящих каналов.

23.2 При совмещении строительства перемычек с предварительной производственной апробацией новых технологических и технических решений, которые планируется использовать при возведении основных сооружений гидроузла (новой модификации укатанного бетона, бескрановой подачи бетонных смесей в блоки бетонирования и т.д.), особенности организации и правил контроля бетонных работ должны быть изложены как в технических условиях на их производство, так и в программах специальных исследований, выполняемых в этих случаях.

Примечание – Производственные исследования и оценка практической применимости новых технических решений должны проводиться с участием научно-исследовательских и проектных организаций, выполнивших предварительные проработки, расчеты и модельные исследования, и выполняться по программам, согласованным всеми организациями-участниками. Программы таких исследований должны пройти соответствующую экспертизу и быть утверждены заказчиком.

23.3 При создании бетонных, железобетонных обделок строительных туннелей, а также обделок из торкрета или набрызг-бетона, в технических условиях на производство бетонных работ должны быть приведены правила их контроля с указанием всех контролируемых параметров блоков бетонирования и технологических операций, а также качества лицевых поверхностей для каждого типа обделок и облицовок.

Примечание – В тех случаях, когда часть строительного туннеля в последующем входит в состав эксплуатационного водосброса, в технических условиях на производство бетонных работ должны быть отдельно изложены как правила бетонирования обделок частей туннеля разного назначения, так и правила контроля этих бетонных работ.

24 Особенности контроля бетонных работ при реконструкции и ремонте гидротехнических сооружений

24.1 Особенности контроля бетонных работ при реконструкции и ремонте гидротехнических сооружений определяются необходимостью ведения этих работ в условиях эксплуатации гидроузла, в состав которого они входят, многообразием возможных конструктивно-технологических решений, различных способов выполнения работ, разнообразием применяемых материалов и выполнением этих работ, как правило, в сжатые сроки и только в теплое время года.

В особо сложных случаях для контроля работ, выполняемых при реконструкции или ремонтах гидротехнических сооружений, заказчик вправе привлекать независимых высококвалифицированных экспертов.

24.2 При реконструкции гидротехнических сооружений организация работ, объемы и методы контроля работ зависят от принятых при ее проектировании решений (расширение или изменение конструкции водосбросов, наращивание плотин в высоту, защита сооружений от температурных воздействий, повышение сейсмостойкости сооружений и т.д.). Поэтому требования к контролю производства работ должны быть составной частью технических условий на производство работ при реконструкции сооружений.

Примечание – В том случае, когда проект реконструкции гидротехнического сооружения разработан не организацией, по проекту которой оно было возведено, правила контроля производства работ при реконструкции (также, как проект в целом, включая технические условия на производство работ) должны пройти экспертизу.

24.3 При ремонтах гидротехнических сооружений организация работ, объемы и методы контроля работ также зависят от принятых при их проектировании технических решений (устранение повреждений водосбросов, зон переменного горизонта воды, локальных разрушений на низовых гранях плотин и т.д.) и от принятых для ремонтов различных специальных материалов. Поэтому требования к контролю производства ремонтных работ должны быть составной частью технических условий на их производство.

Примечание – В том случае, когда проект ремонта гидротехнического сооружения разработан не организацией, по проекту которой оно было возведено, правила контроля производства работ при реконструкции (также, как проект в целом, включая технические условия на производство работ) должны пройти экспертизу.

Приложение А

(справочное)

Состав технических условий на производство бетонных работ

- 1 Общие положения.
- 2 Основные требования к бетонам, бетонным смесям и материалам для их приготовления.
 - 2.1 Бетоны.
 - 2.2 Бетонные смеси и материалы для их приготовления.
- 3 Организация бетонного хозяйства и технологии приготовления бетонной смеси.
 - 3.1 Бетонное хозяйство.
 - 3.2 Технология приготовления бетонных смесей.
- 4 Подготовка к выполнению работ.
- 5 Работы, предшествующие бетонированию.
 - 5.1 Арматурные работы.
 - 5.2 Опалубочные работы.
 - 5.3 Подготовка блоков к бетонированию.
- 6 Подача и укладка бетонной смеси в сооружения.
 - 6.1 Транспортирование бетонной смеси.
 - 6.2 Подача и укладка бетонной смеси в блоках бетонирования.
- 7 Порядок выполнения бетонных работ.
- 8 Бетонирование в зимнее время.
- 9 Уход за уложенным бетоном.
- 10 Конструктивные и монтажные допуски.
- 11 Оценка соответствия работ.
- 12 Отчетные документы.
- 13 Основные требования по безопасности ведения работ.
- 14 Нормативная база.

Приложение Б

(справочное)

Характеристики бетонных смесей

Таблица Б.1 – Марки бетонной смеси в зависимости от показателей удобоукладываемости бетонной смеси

Марка по удобоукладываемости	Значение показателей			
	диаметр расплыва конуса, см	осадка конуса, см	жесткость, с	коэффициент уплотнения
Марки по расплыву конуса				
P1	Менее 35			
P2	35–41			
P3	42–48			
P4	49–55			
P5	56–62			
P6	Более 62			
СУ-1	55–65			
СУ-2	66–75			
СУ-3	76–85			
Марки по осадке конуса				
П1		1–4		
П2		5–9		
П3		10–15		
П4		16–20		
П5		Более 20		
Марки по жесткости				
Ж1			5–10	
Ж2			11–20	
Ж3			21–30	
Ж4			31–50	
Ж5			Более 50	
Марки по уплотнению				
КУ1				Более 1,45
КУ2				1,45–1,26
КУ3				1,25–1,11
КУ4				1,10–1,04
КУ5				Менее 1,04

СТО НОСТРОЙ 2.30.214-2016

Таблица Б.2 – Допустимые отклонения заданных значений показателей удобоукладываемости у потребителя

Наименование характеристики удобоукладываемости	Номинальное значение	Допуски
Распływ конуса, см	Все значения	± 3
Осадка конуса, см	До 10	± 1
	Более 10	± 2
Жесткость, с	Более 10	± 3
	До 10	± 2
Коэффициент уплотнения	Более 1,25	± 0,10
	От 1,11 до 1,25	± 0,08
	До 1,10	± 0,05

Таблица Б.3 – Допустимая расслаиваемость бетонной смеси

Марка поудобоукладываемости	Расслаиваемость бетонной смеси, %, не более		
	Водоотделение	Раствороотделение	
		тяжелых и мелкозернистых бетонов	легких бетонов
Ж1–Ж5	0,2	3	4
П1–П2	0,4	3	4
П3–П5 и Р1–Р6	0,8	4	6

Таблица Б.4 – Допустимые отклонения заданных значений показателей качества бетонной смеси

Наименование показателя качества бетонной смеси	Диапазон, в который попадает заданное значение показателя	Допустимое отклонение заданного значения показателя
Средняя плотность, кг/м ³ ,	Все значения	± 20
Расслаиваемость		
- по водоотделению, %	Менее 0,4	+0,1
	0,4 и более	+0,2
- по раствороотделению, %	Менее 4	+0,5
	4 и более	+1,0
Пористость, % абс.	Все значения	± 1
Температура, °С	Все значения	± 3
Сохраняемость свойств во времени	Не менее 1 ч 30 мин	- 10 мин
	От 1 ч 30 мин до 3 ч 00 мин	-20 мин
	Более 3 ч 00 мин	-30 мин

Приложение В

(обязательное)

Контроль бетонной смеси готовой на бетонном заводе

Таблица В.1 – Контроль бетонной смеси готовой на бетонном заводе

Технологический процесс	Состав контроля	Метод и средство контроля	Минимальная периодичность
Контроль бетонных смесей	Определение технологических показателей качества бетонных смесей		
	Удобоукладываемость	По ГОСТ 10181	Первые три загрузки в смену и далее каждую десятую загрузку
	Средняя плотность	По ГОСТ 10181	Первая загрузка в смену
	Расслаиваемость	По ГОСТ 10181	При подборе состава бетонной смеси
		Визуально	Первые три загрузки в смену и далее каждую десятую загрузку
	Объем вовлеченного воздуха или выделившегося газа	По ГОСТ 10181	Первая загрузка в смену
	Температура	ГОСТ 10181 Измерение термометром	Первая загрузка в смену
	Сохраняемость свойств во времени	По ГОСТ 10181 и ГОСТ 30459	При подборе состава бетонной смеси
Соответствие составов бетонной смеси, выдаваемых бетоносмесителями, заданным составам ¹⁾	ГОСТ 10181	Не реже одного раза в месяц	
Контроль бетона	Изготовление контрольных образцов		
	Для определения прочности	По ГОСТ 10180	По ГОСТ 18105
	Для определения водонепроницаемости	По ГОСТ 12730.5	При подборе состава бетонной смеси и далее каждые 6 мес.
		По ГОСТ 10060	
	Хранение контрольных образцов		
	Температура	Термометр	Ежедневно
	Влажность	Психрометр	Ежедневно
	Определение показателей качества бетона		
	Прочность при сжатии	По ГОСТ 10180	Для каждой партии бетонной смеси
	Однородность и требуемая прочность	По ГОСТ 18105	

СТО НОСТРОЙ 2.30.214-2016

Окончание таблицы

Технологический процесс	Состав контроля	Метод и средство контроля	Минимальная периодичность
	Оценка прочности	По ГОСТ 18105	Для каждой партии бетонной смеси
	Марка по водонепроницаемости	По ГОСТ 12730.5	При подборе состава бетонной смеси и далее каждые 6 мес.
	Марка по морозостойкости	По ГОСТ 10060	
1) Должны отбираться пробы бетонной смеси, которые подвергаются отмывке и высушиванию для определения зернового состава заполнителей, количества цемента и воды в смеси.			

Приложение Г
(рекомендуемое)

Распределение бетона в теле плотины по зонам

Г.1 Строительные материалы для бетонных и железобетонных плотин и их элементов должны удовлетворять требованиям строительных норм проектирования бетонных и железобетонных конструкций СП 41.13330, национальных стандартов на строительные материалы и требованиям настоящего приложения.

Г.2 В плотинах и их элементах в зависимости от условий работы бетона в отдельных частях плотины в эксплуатационный период надлежит различать четыре зоны, которые приведены на рисунке Г.1:

I – наружные части плотин и их элементов, находящиеся под атмосферным воздействием и не омываемые водой бьефов;

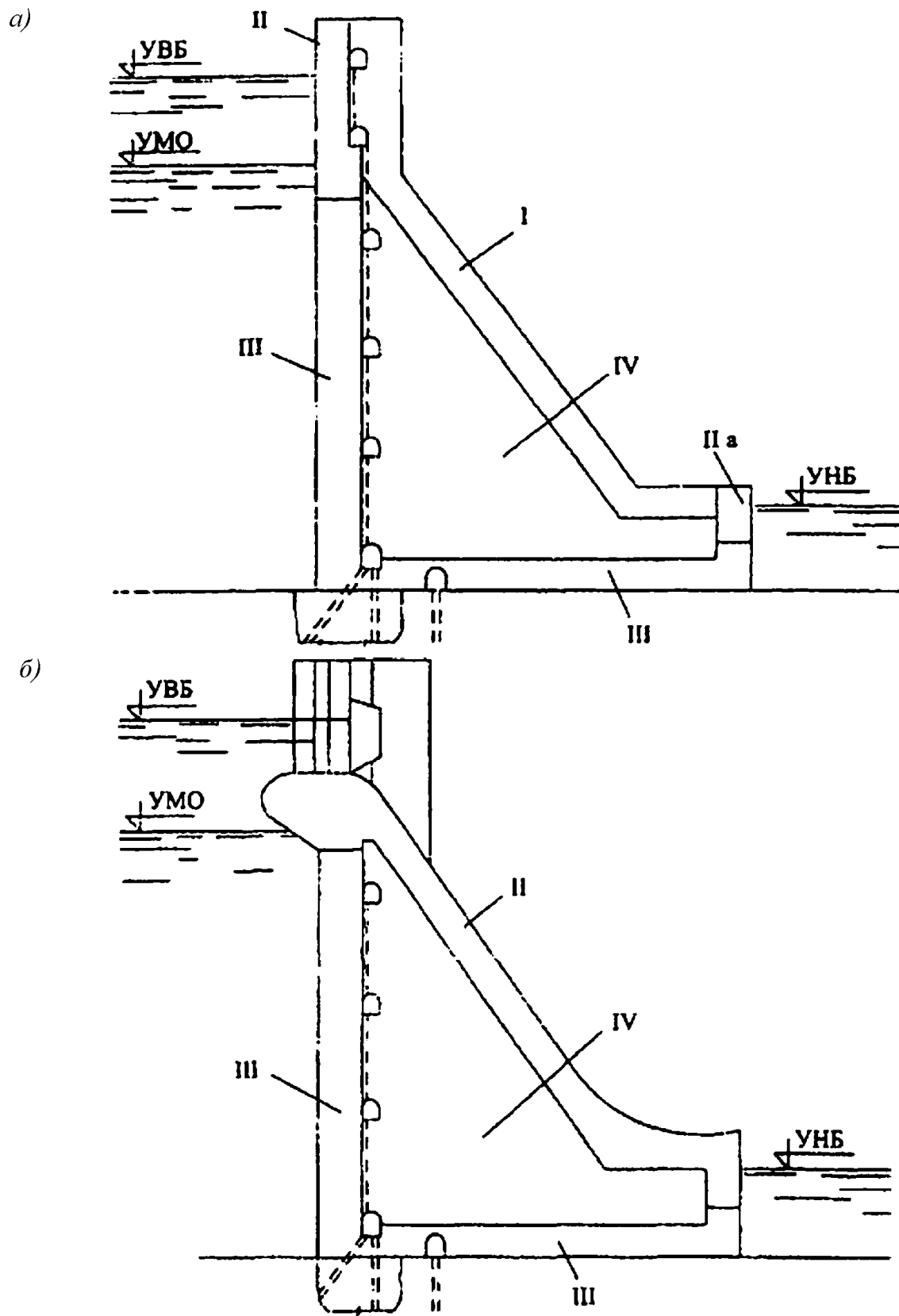
II – наружные части плотин в пределах колебания уровней воды в верхнем и нижнем бьефах, а также части и элементы плотин, периодически подвергающиеся действию потока воды: водосбросы, водоспуски, водовыпуски, водобойные устройства и др.;

III – наружные, а также примыкающие к основанию части плотин, расположенные ниже минимальных эксплуатационных уровней воды верхнего и нижнего бьефов;

IV – внутренняя часть плотин, ограниченная зонами I – III.

Требования к бетону необходимо устанавливать дифференцированно, в соответствии с фактическими условиями работы бетона различных зон в период строительства и эксплуатации. При этом следует учитывать различие в уровне требований к бетону наружных и внутренних зон по высоте плотин.

Г.3 Толщину наружных зон плотин следует принимать с учетом вида плотин, напряженного состояния, размеров конструктивных частей и элементов плотин, величины действующего напора, но не менее 1,0 м.



а) – глухая плотина; б) – водосливная плотина;

I-IV – зоны плотины

Рисунок Г.1 – Распределение бетона в теле плотины по зонам

Таблица Г.1 – Требования, предъявляемые к бетону различных зон плотины

Параметр	Зоны плотин	
	бетонных	железобетонных
Прочность на сжатие	I, II, IIIa, III, IV	I, II, IIIa, III, IV
Водонепроницаемость	II, IIIa, III	II, IIIa, III
Морозостойкость	I, II, IIIa	I, II, IIIa
Стойкость против агрессивного воздействия воды	II, IIIa, III	II, IIIa, III
Сопротивляемость истиранию потоком воды при наличии взвешенных и влекомых наносов, а также стойкость против кавитации при скорости воды по поверхности бетона 15 м/с и более	II	II
Тепловыделение при твердении бетона	I, II, IIIa, III, IV	Предъявляется при соответствующем обосновании
Примечание – Для плотин IV класса требование к бетону по тепловыделению допускается не предъявлять.		

Приложение Д
(рекомендуемое)

Добавки к бетонам гидротехнических сооружений; области и условия их рационального применения

Таблица Д.1 – Области рационального применения добавок для бетонов гидротехнических сооружений

Части сооружений или конструкций	Наименование добавок										
	пластифицирующего действия		воздухововлекающего действия	пластифицирующе-воздухововлекающего действия	замедляющего действия	комплексного действия		ускоряющего действия	микро-наполнитель		
	ЛСТ	С-3	ЛХД, СДО, СНВ, (СВЭК)	ПФЛХ	СП	ЛСТ + ЛХД или ЛСТ + СДО или ЛСТ + СНВ (СВЭК)	С-3+ ЛХД или С-3 + СДО или С-3 + СНВ (СВЭК) или С-3 + ПВЛХ	ХК	зола уноса	микро-кремнезем	
1	2	3	4	5	6	7	8	9	10	11	
1. Бетон и железобетонгидротехнических сооружений – частей, расположенных в зоне переменного горизонта воды:											

Окончание таблицы Д.1

1	2	3	4	5	6	7	8	9	10	11
а) в особо суровых климатических условиях			+	+		+	+	(+)		
б) в суровых климатических условиях	+⊕		+	+	(+)	+	+	(+)		
в) в умеренных климатических условиях:	+⊕		+	+	(+)	+	+	(+)		
- частей, постоянно находящихся под водой	+	+	+	+	(+)	+	+	(+)		
- надводных частей, эпизодически омываемых водой	+	+	+	+	(+)	+	+	(+)	+	
- частей внутренних зон	+	+	+	+	(+)	+		(+)	+	
2. Бетон водоводов и других конструкций, испытывающих растягивающие напряжения	+	+	+	+	(+)	+	+			
3. Кавитационно-стойкие и износостойкие бетоны	+			+	(+)	+	+			+
Примечание – Знак «+» означает целесообразность введения добавки; «±» – добавка может быть использована только после соответствующего технико-экономического обоснования; «(+))» – добавка может быть использована только как регулятор сроков схватывания в сочетании с другой добавкой, обеспечивающей комплекс требований, предъявляемых к бетону в каждом конкретном случае; «⊕» – добавка используется либо в обычной, либо в повышенной дозировке.										

СТО НОСТРОЙ 2.30.214-2016

Таблица Д.2 – Ориентировочные дозировки добавок к бетонам гидротехнических сооружений

Вид и наименование добавки	Условная марка	Пределы дозировок, % от массы цемента (в пересчете на сухое вещество или на 100 %-ый продукт)	Нормативный документ
1 Пластифицирующие добавки			
Лингосульфаты технические	ЛСТ	от 0,2 до 0,3	ТУ 13-0281036-05
Лингосульфаты технические модифицированные	ЛСТМ-2	от 0,15 до 0,25	ТУ 13-0281036-16
2 Суперпластификаторы			
Разжижитель С-3	С-3	от 0,6 до 1,2	ТУ 6-36-020429-625
3 Воздуховвлекающие добавки			
Смола нейтрализованная воздуховвлекающая	СНВ (СНВК)	от 0,02 до 0,05	ТУ 81-05-75-74
Смола древесная омыленная	СДО	от 0,02 до 0,1	ТУ 13-05-02-83
Лесохимическая добавка	ЛХД	от 0,1 до 0,2	ТУ ОП81-05-125-81
4 Пластифицирующе-воздуховвлекающие добавки			
Понижитель вязкости фенольный лесохимический	ПФЛХ	от 0,1 до 0,3	ТУ 81-05-71
Комплексные добавки:			
С-3 + СНВ	(С-3) + (СНВ)	(от 0,5 до 1,2) + (от 0,01 до 0,02)	см. п. 1-3 данной таблицы
С-3 + ЛХД	(С-3) + (ЛХД)	(от 0,5 до 1,2) + (от 0,15 до 0,25)	
ЛСТ + СНВ	(ЛСТ) + (СНВ)	(от 0,2 до 0,3) + (от 0,01 до 0,02)	
ЛСТ + ЛХД	(ЛСТ) + (ЛХД)	(от 0,2 до 0,3) + (от 0,05 до 0,15)	
5 Добавки-замедлители			
Лингосульфаты технические (модифицированные)	ЛСТ (ЛСТМ-2)	от 0,35 до 0,5	см. п. 1 данной таблицы
Кормовая сахарная патока (меласса)	КП	от 0,1 до 0,15	ТУ 18 РСФСР 409
Комплексная добавка ЛСТ+КП	(ЛСТ) + (КП)	(от 0,2 до 0,3) + (от 0,05 до 0,1)	см. выше
6 Добавки-ускорители			
Хлорид кальция	ХК	от 1,5 до 2,0	ГОСТ 450

Окончание таблицы Д.1

Вид и наименование добавки	Условная марка	Пределы дозировок, % от массы цемента (в пересчете на сухое вещество или на 100 %-ый продукт)	Нормативный документ
<p>Примечания</p> <p>1 В таблицу включены добавки, применение которых для регулирования свойств и повышения экономичности бетонов различных зон и частей гидротехнических сооружений (таблица А.1) показало их высокую эффективность.</p> <p>2 Рациональные дозировки зол ТЭС в бетонах устанавливаются экспериментально. Для бетона внутренних зон массивных сооружений количество вводимой золы может составлять до 50 % (в отдельных случаях – до 70 % – 80 %) по массе от смешанного вяжущего (цемент+зола); для бетонов подводных и надводных частей сооружений это количество не должно превосходить 25 % ГОСТ Р 56592.</p> <p>3 Обычные дозировки микросилики 4 % – 12 % от массы цемента.</p>			

Приложение Е

(рекомендуемое)

Допустимое содержание вредных примесей в заполнителях

Таблица Е.1 – Допустимое содержание вредных примесей в заполнителях

Наименование вредных примесей	Допустимое содержание
Минимальное содержание аморфных разновидностей диоксида кремния (халцедон, опал, кремень, кислое стекло, выветренный кварц и др.), при котором возможна щелочная коррозия бетона в зависимости от вида реакционных пород	По ГОСТ 8269.0 ¹⁾
Сера, сульфиды, кроме пирита (марказит, пирротин и др.), и сульфаты (гипс, ангидрит и др.) в пересчете на SO ₃ : - для крупного заполнителя - для мелкого заполнителя	1,5 % массы 1,0 % массы
Пирит в пересчете на SO ₃	4 % массы
Слоистые силикаты (слюды, гидрослюды, хлориты и др., являющиеся породообразующими минералами): - для крупного заполнителя - для мелкого заполнителя	15 % объема 2 % массы
Содержание слюды в мелком заполнителе для бетона гидротехнических сооружений не должно превышать, % массы - для бетона зоны переменного уровня воды; - для бетона надводной зоны - для бетона подводной зоны	1 2 3
Магнетит, гидрооксиды железа (гетит и др.), апатит, нефелин, фосфорит, являющиеся породообразующими минералами: - каждый в отдельности - в сумме	10 % объема 15 % объема
Галоиды (галит, сильвин и др.), содержащие водорастворимые хлориды в пересчете на ион хлора: - для крупного заполнителя - для мелкого заполнителя	0,10 % массы 0,15 % массы
Свободное волокно асбеста	0,25 % массы
Уголь	1 % массы
¹⁾ Способность заполнителей вступать в реакцию с щелочами следует определять по деформации расширения при испытании по ГОСТ 8269.0.	

Приложение Ж

(обязательное)

Требования к заполнителям для износостойкого бетона

Ж.1 Песок и крупный заполнитель для износостойких бетонов должны удовлетворять требованиям ГОСТ 26633 к заполнителям для бетонов гидротехнических сооружений с дополнениями, приведенными ниже.

Ж.2 Пески следует применять природные (кварцевые и полевошпатовые) или получаемые искусственно дроблением из твердых и плотных каменных пород.

Ж.3 Модули крупности применяемых песков должны быть не менее 2,0 и не более 3,0. Применение мелких песков не допускается.

Ж.4 Содержание в песке пылевидных, илистых и глинистых частиц допускается не более 1 % по массе. Наличие в песке глины в виде отдельных комьев или пленки, обволакивающей зерна песка, не допускается. Песок должен быть отсеян от зерен крупнее 5 мм и тщательно отмыт от зерен мельче 0,05 мм.

Ж.5 Содержание слюды в песке допускается не более 1 % по массе. Содержание в песке сернокислых и сернистых соединений в пересчете на SO_3 (% по массе) должно быть не более 1 %.

Ж.6 Песок не должен содержать частиц угля и органических примесей.

Ж.7 Пустотность песка должна быть не более 40 % – 45 %.

Ж.8 Песок и щебень (гравий), применяемые для износостойкого бетона, не должны содержать опал и другие аморфные видоизменения кремнезема (халцедон, кремнистые сланцы и др.), способные вступать в опасное взаимодействие со щелочами цемента.

Ж.9 Для приготовления износостойкого бетона следует применять, как правило, щебень, получаемый дроблением из плотных и прочных невыветрившихся изверженных пород. Прочность таких горных пород должна быть в водонасыщенном состоянии не менее 100 МПа. Водопоглощение щебня должно быть не более 0,5 %.

Примечание – Для износостойкого бетона марок И-1–И-3 при соответствующем обосновании допускается применение щебня из осадочных пород и гравия, удовлетворяющих требованиям ГОСТ 26633 к заполнителям для бетонов гидротехнических сооружений.

Ж.10 Содержание в крупном заполнителе глины, ила и пылевидных фракций, определяемых отмучиванием, допускается не более 0,5 % по массе. Не допускается наличие глины в виде отдельных комьев или обволакивающей зерна пленки.

Ж.11 Содержание сернистых и сернокислых соединений в пересчете на SO_3 (% по массе) в щебне (гравии) должно быть не более 0,5 %.

Ж.12 Щебень (гравий) не должен содержать частиц угля и органических примесей.

Ж.13 Содержание игловатых и лещадных зерен по массе должно быть не более 15 %.

СТО НОСТРОЙ 2.30.214-2016

Ж.14 Удельный вес зерен щебня (гравия) должен быть не менее 2,5 г/см³.

Ж.15 Щебень, предназначенный для морозостойкого износостойкого бетона, испытываемый непосредственным замораживанием, должен иметь марку по морозостойкости не ниже принятой в проекте марки бетона по морозостойкости.

Ж.16 Марка щебня по дробимости для износостойкого бетона должна быть не выше ДР-8.

Ж.17 Наибольшую крупность щебня (гравия) следует устанавливать в соответствии с рекомендациями таблицы Ж.1.

Ж.18 Для обеспечения постоянства зернового состава с целью достижения однородности структуры бетона крупный заполнитель рекомендуется фракционировать следующим образом:

- при Д макс = 40 мм на фракции: 5–10; 10–20; 20–40 мм;

- при Д макс = 80 мм на фракции: 5–20; 20–40; 40–80 мм.

Ж.19 При дроблении горных пород для получения щебня рекомендуется применять дробильные установки, позволяющие получать форму зерен щебня, приближающуюся к кубической.

Ж.20 Площадки под штабелями заготавливаемого щебня (гравия) и складские площадки заполнителей на бетонных заводах должны иметь бетонное покрытие с целью минимального их загрязнения.

Ж.21 Склады отдельных фракций щебня (гравия) и песка в местах заготовки и на бетонных заводах должны ограждаться бетонными стенками достаточной высоты для предотвращения смешивания песка и отдельных фракций крупного заполнителя.

Ж.22 Соотношение фракций заполнителей в смеси следует устанавливать опытным путем при подборе состава бетона. Смесь заполнителей должна иметь градацию, обеспечивающую приготовление плотного бетона, обладающего требуемой износостойкостью при минимальной водопотребности и расходе цемента.

Таблица Ж.1 – Основные параметры износостойких бетонов различных марок

Марка бетона по износостойкости	Класс бетона по прочности при сжатии	Марка бетона по водонепроницаемости	Предельная крупность зерен заполнителя, мм	Предельно допустимая величина водоцементного отношения, В/Ц	Предельные расходы цемента, кг/м ³	Предельные потери массы (в кг на 1 м ² площади истирания за 1 ч) водонасыщенных образцов и _{пред} ****
	Марка бетона по прочности					
И-1	<u>В 22,5</u> М300	W8	80	0,48	360	*
И-2	<u>В 30</u> М400	W8	80	0,45	400	*
И-3	<u>В 40</u> М550	W10	80	0,42	430	*
И-4	<u>В 45</u> М600	W10	40	0,40	460	0,30**
И-5	<u>В 50</u> М700	W12	40	0,38	480	0,25**
И-6	<u>В 60</u> М800	W12	40	0,36	500	0,15**
<p>*Для марок бетона по износостойкости И-1÷И-3 испытания на истираемость проводятся при специальном требовании проекта, обоснованном расчетами по износостойкости бетонной облицовки сооружения или конструкции, при этом устанавливаемая проектом величина предельно допустимой потери массы не должна превышать: для марки И-1–0,70 кг; для марки И-2–0,50 кг и для марки И-3–0,35 кг (в расчете на 1 м² площади истирания за 1 ч).</p> <p>**Для марок бетона И-4÷И-6 рекомендуется использовать портландцементы марок 500–600.</p> <p>*** Истираемость определять в соответствии с ГОСТ 13087</p>						

Приложение И

(справочное)

**Технические характеристики основных механизмов и устройств,
применяемых при бетонных работах**

Таблица И.1 – Техническая характеристика башенных кранов типа КБГС

Показатели	КБ-674	КБГС-450	БК-1000Б	КБГС-1000А	БК-1425
Вылет крюка, м:					
- наибольший	35,0	40,0	53,0	40,0	45,0
- наименьший	4,0	7,0	12,5	6,0	13,0
- при наибольшей грузоподъемности	16,0	18,0	16,0	20,0	-
Грузоподъемность, т:					
- при наибольшем вылете	10,0	10,0	12,0	25,0	25,0
- при наименьшем вылете	25,0	25,0	63,0	50,0	75,0
Высота подъема крюка, м	46,0	45,0	88,5 96,0 (вспом.)	33,5	91,0
Скорости подъема груза, м/мин:					
- до 6 т	-	-	-	-	55,0
- до 10 т	25,8-52	12,5; 17,5; 30,2	24,5	180,0	-
- до 25 т	12,9-26	25; 35,5; 60,5	16,5	100,0	30
- до 50 т	-	-	11,0	50,0	6,4
Скорость передвижения грузовой тележки, м/мин	15,7-34	30,0	-	55,5	-
Скорость поворота стрелы, об./мин	0,85	0,4	0,22	0,54	0,19
Скорость передвижения крана, м/мин	12,3	9,0	12,0	10,5	12,2
База, м	7,5	10,0	10,0	10,0	10,0
Колея, м	7,5	10,0	10,0	11,6	10,0
Масса крана, т	213	268,0	380,0	544,0	

Таблица И.2 – Техническая характеристика цилиндрических бадьей

Параметры	Емкость бадьи (полезная), м ³			
	8,0	6,4	3,2	1,6
Тип затвора	Секторный двустворчатый	Секторный двустворчатый	Шторный роликовый с резиновой прокладкой	
Привод затвора, управление	Гравитационно-гидравлический, ручное	Гидравлический, радиоуправление, кнопочное управление	Сжатым воздухом, ручное (2 чел.)	Ручное рычажное
Тип подвески	Жесткая траверса на шарнирах	Жесткая траверса на шарнирах	-	-
Высота бадьи в разгрузочном положении, мм: с поднятой траверсой	5406	5150	3545	4275
	без траверсы	4264	3350	2240
Размер разгрузочного отверстия, мм	Диаметр 1150	Диаметр 1000	600×800	500×640
Угол наклона стенок бункера при разгрузке, град.	78	72,40	-	-
Масса сухой бадьи, кг	4778	3300	1697	994
Масса бадьи с бетоном, кг	24000	18700	8000	4600

Таблица И.3 – Техническая характеристика ковшовых (опрокидных) бадей

Параметры	Полезная емкость бадьи, м ³											
	8,0	6,4	6,4	4,0	3,2	3,2	3,2	3,2	2,0	1,6	0,8	
Тип, марка бадьи	С одним выходным отверстием	С одним выходным отверстием	С двумя выходными отверстиями	-	-	С-375					к-1	к-838
Тип затвора	Челюстной двухстворчатый	Челюстной	Секторный двухстворчатый	Челюстной двухстворчатый	Секторный двухстворчатый	Секторный двухстворчатый	Челюстной	Секторный двухстворчатый	Челюстной	Секторный двухстворчатый	Секторный двухстворчатый	
Привод затвора	Ручной	Ручной	Ручной	Ручной	Ручной	Ручной	Ручной	Ручной	Ручной	Ручной	Ручной	Ручной
	Механический	Механический	Механический	Механический	Механический	Механический	Механический	Рычажный или электрический механизмы (по согласованию)	Механический	Рычажный	Механический	Механический
Тип подвески	Жесткая траверса на шарнирах	Гибкая тросовая	Жесткая траверса на шарнирах	Специальная комбинированная траверса	Траверса на шарнирах	Жесткая траверса на шарнирах	Специальная траверса на шарнирах	Траверса на шарнирах	Гибкая тросовая	Гибкие стропы	Гибкие стропы	
с поднятой траверсой	7200	7952	5832	5800	5660	5900	5600	5995	4570	Около 4000	Около 4000	

Окончание таблицы И.3

Параметры	Полезная емкость бадьи, м ³										
	8,0	6,4	6,4	4,0	3,2	3,2	3,2	3,2	2,0	1,6	0,8
без траверсы	5300	4860	4905	4030	4340	3910	4000	4075	3160	3250	2800
Параметры	Полезная емкость бадьи, м ³										
	8,0	6,4	6,4	4,0	3,2	3,2	3,2	3,2	2,0	1,6	0,8
Размер разгрузочного отверстия, мм	Овальное 800'600	Овальное 1000'600	2 отверстия диаметрами по 1200 мм	Овальное 800'600	700'400	700'450	Овальное 800'600	560'520	Овальное 800'600	700'680	380'380
Угол наклона стенок бункера при разгрузке, град.	65-80	63-64	80-83	65-80	66-70	60-69	65-80	58-73	65-80	62-82	45
Масса сухой бадьи, кг	2850	2782	4750	2670	2000	2100	1320	2773	890	1500	1000
Масса бадьи с бетоном, кг	20050	18150	20150	11270	9700	9800	9000	10500	5700	5350	2950

СТО НОСТРОЙ 2.30.214-2016

Таблица И.4 – Техническая характеристика вибрационного оборудования для глубинного уплотнения бетонной смеси, применяемого в гидротехническом строительстве

Наименование параметра, единица измерения	Ручные вибраторы				Подвесные вибраторы			Плоскостные подвесные уплотнители
	5700	5700	11000	11000	8000	8000	2910	
Частота колебаний, кол/мин	5700	5700	11000	11000	8000	8000	2910	5700
Возмущающая сила, кН	5	8	5,5	10	20	20	37,8	16
Вибронаконечник, мм: диаметр	114	133	75	100	133	130	194	Плита 800'400
длина	520	520	500	510	750	1140	1600	
Электродвигатель: напряжение, В	36	36	36	36	220-380	220/380	220-380	36
мощность, кВт	0,6	1,1	0,8	1,5	3,2	3,2	4	2,2
частота тока, Гц	200	200	200	200	50	50	50	200
Масса, кг	22	30	15	22	130	132	250	80
Расстояние между вибраторами в пакете (ориентировочно), см	-	-	-	-	-	75	100	100
Предельная толщина слоя бетонирования, см	50	50	50	50	75	100	150	75

Таблица И.5 – Производительность отечественных ручных вибраторов, при уплотнении бетонных смесей с различными характеристиками

Ручные вибраторы массой	Производительность отечественных ручных вибраторов, м ³ /ч, при уплотнении бетонных смесей с характеристиками			
	$D_{max} = 40$ мм		$D_{max} = 80$ мм	
	ОК = 1 – 3см	ОК = 3 – 5см	ОК = 1 – 3см	ОК = 3 – 5см
15-22 кг	4 – 5	5 – 7	–	–
22-30 кг	6 – 8	8 – 10	5 – 7	7 – 9
Примечание – D_{max} – предельная крупность зерен заполнителя бетонной смеси.				

Таблица И.6 – Производительность отечественных пакетов вибраторов при уплотнении бетонных смесей

Пакеты вибраторов с длиной вибронаконечника	Число вибраторов в пакете	Производительность, м ³ /ч, при толщине слоя, см			
		50	75	100	150
750 мм	4	30-40	50-60	-	-
1140 мм	4	30-40	50-80	90-100	-
1600 мм	3	-	60-70	80-90	110

Таблица И.7 – Техническая характеристика автомобилей-самосвалов

Показатели	Грузоподъемность, т				
	2,25	4,5	7,0	11,0	27
Геометрический объем кузова, м ³	1,65	3,0	3,8	6,0	15,3
Собственная масса в снаряженном состоянии, т	3,0	4,57	6,75	11,4	20,92
База, мм	3300	3300	3200	4780+1400	3550
Дорожный просвет, мм	245	270	295	290	475
Колея колес, мм:					
передних	1585	1800	1960	1950	2800
задних	1650	1790	1900	1920	2400
Обозначение шин	7,50-20 или 200-20	260-20	12,00-20	12,00-20	18,00-25
Габаритные размеры, мм:					
длина	5240	5475	5970	8190	7250
ширина	2090	2415	2600	2650	3480
высота	2130	2510	2640	2780	3580
Радиус поворота, м	7,6	8,3	7,0	10,5	8,5
Наибольшая скорость передвижения, км/ч	70	80	75	65	55
Мощность двигателя, л.с.	70	150	180	240	360
Расход топлива на 100 км пути, л	20,0	26,0	24,0	38,0	100

СТО НОСТРОЙ 2.30.214-2016

Таблица И.8 – Техническая характеристика малогабаритных тракторов

Наименование параметра, единицы измерения	Ход		
	гусеничный	пневмоколесный (6 катков)	пневмоколесный (4 катка)
Габариты, мм:			
длина с отвалом	3020	4200	3950
длина с вибропакетом	3250	5000	4240
ширина с отвалом	2550	2800	2800
ширина с вибропакетом	2900	-	-
высота	1705	2350	2250
Масса с отвалом, кг	4200	5900	4800
Масса с вибраторами, кг	4500	6100	5000
Максимальное удельное давление, МПа	0,022	0,016-0,024	0,02-0,03
Скорость передвижения машины, м/мин.	20	20	0,5-2,0 (тиристорное управление)
Установленная мощность, кВт:			
с отвалом	25	-	-
с вибропакетом	40	37	34

Таблица И.9 – Техническая характеристика манипуляторов для разравнивания и уплотнения бетонной смеси

Наименование параметра, единица измерения	Ходовая часть	
	гусеничная	пневмокатки
Габаритные размеры, мм:		
- длина	5850,0	5160,0
- ширина	3420,0	3430,0
- высота	2500,0	2500,0
Масса, кг	10000,0	7200,0
Максимальный радиус действия, м	7,5	5,5
Вылет телескопической стрелы, м	4,0	Нет данных
Количество вибраторов в пакете, шт.	4,0	4,0

Приложение К

(обязательное)

Показатели качества опалубки

Таблица К.1 – Применяемость типов опалубки

Тип опалубки	Характеристика	Рекомендуемая область применения
Мелкощитовая	Деревянная, металлическая или из других материалов	Бетонирование монолитных конструкций, в том числе с вертикальными (стен, колонн и т.п.), горизонтальными (перекрытий, ригелей и т.п.) и наклонными поверхностями различного очертания, в том числе стыков, проемов монолитных конструкций с небольшой опалубочной поверхностью. Может применяться вместе с крупнощитовой опалубкой для бетонирования небольших по объему и сложных по конфигурации монолитных конструкций и как вставки, в том числе в стесненных условиях производства
Крупнощитовая разборно-переставная	Деревянная, металлическая одно- или многоярусная	Бетонирование крупноразмерных монолитных конструкций, в том числе стен и перекрытий зданий и сооружений. Сооружения типа подпорных и раздельных стенок, голов и камер шлюзов, водосливных граней, подводных и надводных частей зданий ГЭС и др.
Блочная (шатровая)	Опалубочные щиты, прикрепленные к торцам шатров над бетонируемыми блоками	Бетонирование замкнутых отдельно стоящих монолитных конструкций, например ростверков, колонн, фундаментов, а также внутренних поверхностей замкнутых ячеек жилых зданий и лифтовых шахт. Массивные сооружения типа плотин
Объемно-переставная	Объемная конфигурация	Одновременное бетонирование стен и перекрытий зданий и сооружений, а также дополнительных конструкций, например колонн
Скользкая	Опалубочные щиты, закрепленные на рамах, перемещаемых домкратами	Бетонирование вертикальных (главным образом высотой более 40 м) стен зданий и сооружений, преимущественно постоянного сечения. Конструкции постоянного сечения (стены, резервуары, водоводы, трубопроводы и др.)
Горизонтально перемещаемая (катучая, туннельная)	Опалубочные щиты, в том числе криволинейного очертания, закрепленные на пространственном каркасе и перемещаемые вдоль возводимого сооружения на тележке	Бетонирование водоводов, коллекторов, туннелей, возводимых открытым способом (катучая опалубка); обделка туннелей, возводимых закрытым способом (туннельная опалубка). Туннельные обделки, водоводы, резервуары, подпорные стенки и др.

Окончание таблицы К.1

Тип опалубки	Характеристика	Рекомендуемая область применения
Подъемно-переставная (консольная)	Деревянная или с металлическими балками и фермами заводского изготовления, с возможностью оставления утепления на поверхности бетона	Бетонируемые блоки гравитационных, арочных и контрфорсных плотин. Бетонирование вертикальных высотных сооружений с переменным сечением, например градирни, трубы
Пневматическая	Состоит из вертикальных вбоек воздуха из форм воздуха и	Бетонирование пространственных монолитных конструкций криволинейного очертания, например сферы, купола и т.п.
Съемная	Несерийная опалубка из досок, фанеры или других материалов, элементы которой определяются особенностями бетонируемых конструкций и условиями производства работ	Индивидуальные и уникальные монолитные конструкции; доборные опалубочные элементы
Несъемная	<p>Железобетонные плиты с гидроизоляцией или теплоизоляцией</p> <p>Металлические облицовки</p> <p>Бетонные блоки</p> <p>Железобетонные плиты с арматурой для цементации швов</p> <p>Металлическая сетка</p> <p>Железобетонные плиты, балки и армобалки</p> <p>Пазовые конструкции, металлические или комбинированные с использованием железобетонных плит</p> <p>Деревянная с утеплителем</p>	<p>Бетонирование монолитных конструкций без распалубливания, создание гидроизоляции, облицовки, утепления, внешнего армирования и др. Может включаться или не включаться в расчетное сечение монолитной конструкции</p> <p>Напорные грани сооружений в подводной зоне</p> <p>Водоводы, спиральные камеры и др.</p> <p>Надводная зона сооружений</p> <p>Межблочные цементуемые швы в плотинах</p> <p>Межблочные швы армированных сооружений</p> <p>Наружные поверхности стенок, бычков, опалубка галерей, перекрытий над отсасывающими трубами и др.</p> <p>Пазы гидромеханического оборудования</p> <p>Напорные грани сооружений</p>
Примечание – Типы опалубки применяют в зависимости от вида и размеров бетонируемых конструкций и способа производства бетонных работ.		

Таблица К.2– Показатели качества опалубки в зависимости от класса

Наименование показателей, единица измерения	Значения показателей для классов		
	1	2	3
Точность изготовления и монтажа*: отклонение линейных размеров швов на длине до 1 м (до 3 м), мм, не более	0,8 (1,0)	1,5 (2,0)	По требованию заказчика
отклонение линейных размеров панелей на длине до 3 м, мм, не более	1,5	3	По требованию заказчика
перепады на формообразующих поверхностях:			
стыковых соединений щитов, мм, не более	1	2	-
стыковых соединений палубы, мм, не более	0,5	2	-
специально организованный выступ, образующий запад на бетонной поверхности, мм, не более	2	3	-
отклонения от прямолинейности горизонтальных элементов опалубки перекрытий на длине l , мм	$l/1000$, но не более 10	1/800	-
отклонение от прямолинейности формообразующих элементов на длине 3 м, мм, не более	2	4	-
отклонения от прямолинейности вертикальных несущих элементов (стоек, рам) опалубки перекрытий на высоте h , мм, не более	$h/1000$	$h/800$	-
отклонение от плоскостности формообразующих элементов на длине 3 м, мм, не более	2	4	-
разность длин диагоналей щитов высотой 3 м и шириной 1,2 м, мм, не более	2	5	-
отклонение от прямого угла щитов формообразующих элементов на ширине 0,5 м, мм, не более	0,5	2	-
сквозные щели в стыковых соединениях, мм, не более	0,5	1	2
высота выступов на формообразующих поверхностях, мм, не более	1	2	-
количество выступов на 1 м ² , шт., не более	2	4	-
высота впадин на формообразующих поверхностях, мм, не более	Не допускается	1	-
количество впадин на 1 м ² , шт., не более	То же	2	-
Качество бетонной поверхности монолитной конструкции после распалубки:	Категория А3	Категория А4	-

Окончание таблицы К.2

Наименование показателей, единица измерения	Значения показателей для классов		
	1	2	3
отклонение от плоскостности на длине до 1 м (до 3 м) мм, не более:			
A3	4,5(9,5)	-	-
A4	-	7,5(14)	-
диаметр или наибольший размер раковины, мм, не более:			
A3	4	-	-
A4	-	10	-
глубина впадины, мм, не более:			
A3	2	-	-
A4	-	3	-
высота местного наплыва (выступа), мм, не более:			
A3	Не допускается	-	-
A4	-	2	-
<p>*Характеристика точности по ГОСТ 21778. Прогиб формообразующей поверхности и несущих элементов опалубки под действием воспринимаемых нагрузок при пролете l не должен превышать: - $l/400$ ($l/300$) – для вертикальных элементов, для классов 1 (2); - $l/500$ ($l/400$) – для горизонтальных элементов, для классов 1(2). Примечание – Знак «-» означает необязательность установки показателя качества данного класса опалубки.</p>			

Таблица К.3 – Допустимые отклонения при изготовлении опалубки, кроме опалубки водосливных поверхностей

Отклонение	Допуск
Уменьшение или увеличение толщины элементов в конструкциях, где это не отражается на монтаже металлических конструкций	Не свыше 0,02 проектной толщины, но не более 2 см
Изменение размеров конструкций и пролетов в частях сооружений, где это отражается на монтаже металлических конструкций	Не более 1 см
Изменение размеров штраб, оставляемых для установки металлических конструкций	Не свыше 0,05 проектного размера в сторону увеличения, но не более 2 см
Отклонение поверхностей сооружений и их элементов от проектной прямолинейности или криволинейности	В соответствии с ТУ на бетонирование конкретных объектов

Таблица К.4 –Оборачиваемость опалубки

Тип опалубки, материал элементов опалубки	Оборачиваемость опалубки					
	для формообразующих элементов, единиц оборотов*			для поддерживающих и несущих элементов, единиц оборотов*		
	1-й класс, не менее	2-й класс, не менее	3-й класс, до	1-й класс, не менее	2-й класс, не менее	3-й класс, до
Мелкощитовая:						
сталь, алюминий	200	100	100	250	150	150
дерево, пластик	20	15	15	30	20	20
фанера**:						
для опалубки стен	60	30	30	–	–	–
для опалубки перекрытий	20	10	10	–	–	–
Крупнощитовая:						
сталь, алюминий	300	200	200	400	250	250
дерево, пластик	30	20	20	–	–	–
фанера**:						
для опалубки стен	80	60	60	–	–	–
Блочная	300	150	150	300	150	150
Объемно-переставная	500	300	300	500	300	300
Скользкая:						
сталь	200*	100*	100*	300*	200*	200*
дерево	40*	30*	30*	100	50	50
Подъемно-переставная	100*	60*	60*	120*	80*	80*
Горизонтально-перемещаемая	150*	80*	80*	200*	100*	100*
Пневматическая	10	5	5	–	–	–
* Для скользкой, подъемно-переставной и горизонтально-перемещаемой опалубки – в м подъема или перемещения.						
** При применении с одной стороны.						

СТО НОСТРОЙ 2.30.214-2016

Таблица К.5 – Технические требования к опалубочным работам, которые следует выполнять при бетонировании монолитных конструкций и проверять при операционном контроле, включая допустимую прочность бетона при распалубке.

Параметр	Величина параметра	Контроль (метод, объем, вид регистрации)
1. Допускаемые отклонения положения и размеров установленной опалубки	ГОСТ Р 52085	Измерительный (теодолитная и нивелирная съемки и измерение рулеткой)
2. Предельные отклонения расстояния: между опорами изгибаемых элементов опалубки и между связями вертикальных поддерживающих конструкции от проектных размеров:		Измерительный (измерение рулеткой)
на 1 м длины	25 мм	
на весь пролет	75 мм	
От вертикали или проектного наклона плоскостей опалубки и линий их пересечений:		
на 1 м высоты	5 мм	
на всю высоту:		
для фундаментов	20 мм	
для тела опор и колонн высотой до 5 м	10 мм	
3. Предельное смещение осей опалубки от проектного положения:		Измерительный (измерение рулеткой)
фундаментов	15 мм	
тела опор и колонн фундаментов под стальные конструкции	8 мм	
4. Предельное отклонение расстояния между внутренними поверхностями опалубки от проектных размеров	5 мм	Измерительный (измерение рулеткой)
5. Допускаемые местные неровности опалубки	3 мм	Измерительный (внешний осмотр и проверка двухметровой рейкой)
6. Точность установки и качество поверхности несъемной опалубки-облицовки	Определяется качеством поверхности облицовки	Измерительный (внешний осмотр и проверка двухметровой рейкой)
7. Точность установки несъемной палубки, выполняющей функции внешнего армирования	Определяется проектом	Измерительный (внешний осмотр и проверка двухметровой рейкой)

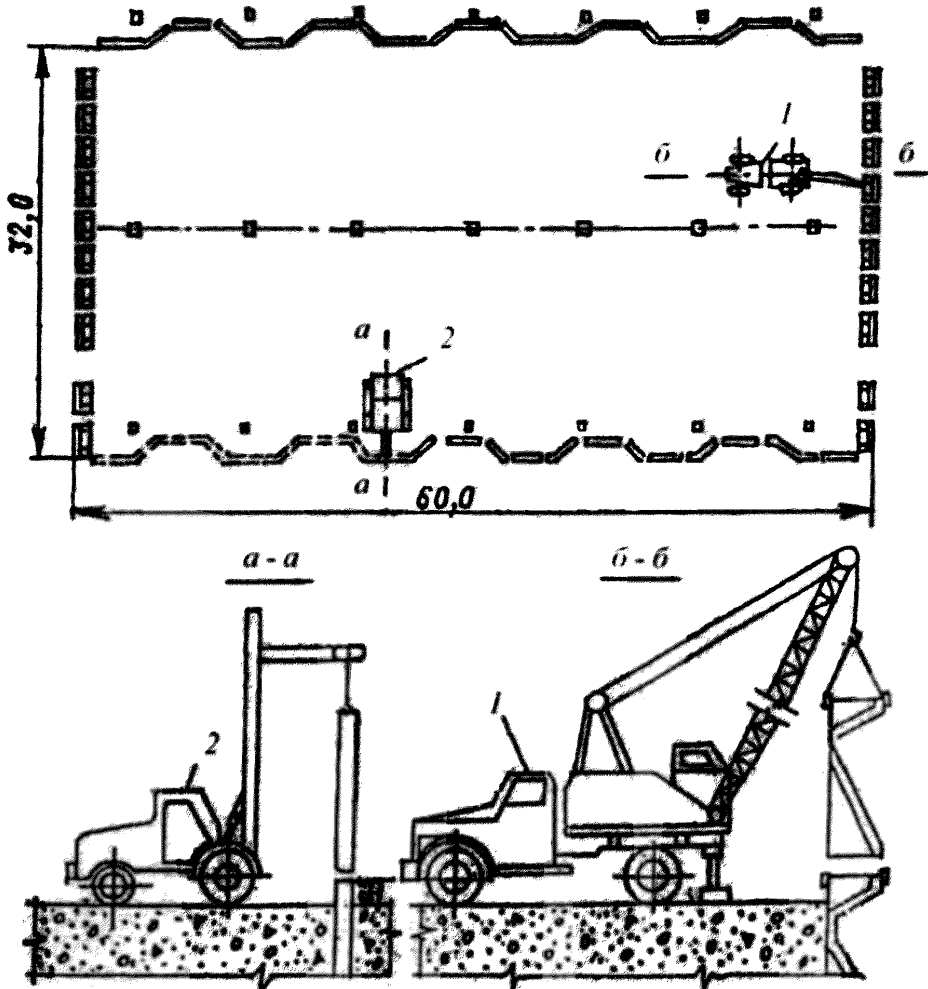
Окончание таблицы К.5

Параметр	Величина параметра	Контроль (метод, объем, вид регистрации)
8. Оборачиваемость опалубки	ГОСТ Р 52085	Регистрационный. Журнал работ
9. Прогиб собранной опалубки	ГОСТ Р 52085	Измерительный (нивелирование)
10. Минимальная прочность бетона незагруженных монолитных конструкций при распалубке поверхностей:		Измерительный по ГОСТ 22690, журнал бетонных работ
вертикальных из условия сохранения формы	0,5 МПа	
горизонтальных и наклонных при пролете:		
до 6 м	70 % от проектной	
св. 6 м	80 % от проектной	
11. Минимальная прочность бетона при распалубке загруженных конструкции, в том числе от вышележащего бетона (бетонной смеси)	Определяется ППР и согласовывается с проектной организацией	Измерительный по ГОСТ 22690, журнал бетонных работ

Приложение Л
(рекомендованное)

Технологические карты на основные виды работ

Л.1 Технологическая карта на монтаж опалубки вертикальных блочных швов.



1 – автокран грузоподъемностью 7 т; 2 – автопогрузчик грузоподъемностью 5 т

Рисунок Л.1 – Схема раскладки опалубки межблочных швов

Таблица Л.1.1 – Техничко-экономические показатели

Наименование показателей	Единица измерения	Показатели
Объем бетона блока	м ³	1440
Трудозатраты на 1 м ³ бетона	чел.-дни	0,005
Затраты времени машин на 1 м ³ бетона	маш.-смены	0,004
Расход материалов на 1 м ³ бетона:		
- сборная железобетонная опалубка швов	м ³	0,005
- деревянная опалубка	м ³	0,024
- металлическая опалубка	м ³	0,002
Примечание – Расход деревянной и металлической опалубки принят осредненным на блок.		

Таблица Л.1.2 – Ведомость потребности в механизмах

Наименование механизмов	Тип механизма	Количество
Автопогрузчик грузоподъемностью 5 т		1
Автокран грузоподъемностью 7 т		1
Сварочные аппараты		1

Таблица Л.1.3 – Состав звена

Квалификация	Количество человек
Монтажник 6 разряда	1
Монтажник 5 разряда	1
Монтажник 4 разряда	1
Монтажник 3 разряда	1
Сварщик 4 разряда	1
Такелажник 3 разряда	2
Штукатур 3 разряда	1
Водители погрузчика	2
Итого:	10

Л.1.1 Пояснения к технологической карте.

Л.1.1.1 Настоящая технологическая карта составлена на опалубочные работы в блоке с плановыми размерами 32×60 м.

Л.1.1.2 В состав технологической карты включен весь комплекс работ от подачи опалубки к месту монтажа до полной их установки.

Л.1.1.3 Установку элементов опалубки межблочных швов необходимо вести при превышении ранее установленной опалубки над поверхностью бетона не менее чем на 0,5 м.

СТО НОСТРОЙ 2.30.214-2016

Л.1.1.4 Высота сборной железобетонной опалубки поперечных швов принята 1,5 м, продольных швов – 3,0 м.

Л.1.1.5 Подача сборной железобетонной опалубки к месту монтажа и непосредственно монтаж ведется вилочным автопогрузчиком грузоподъемностью до 5 т.

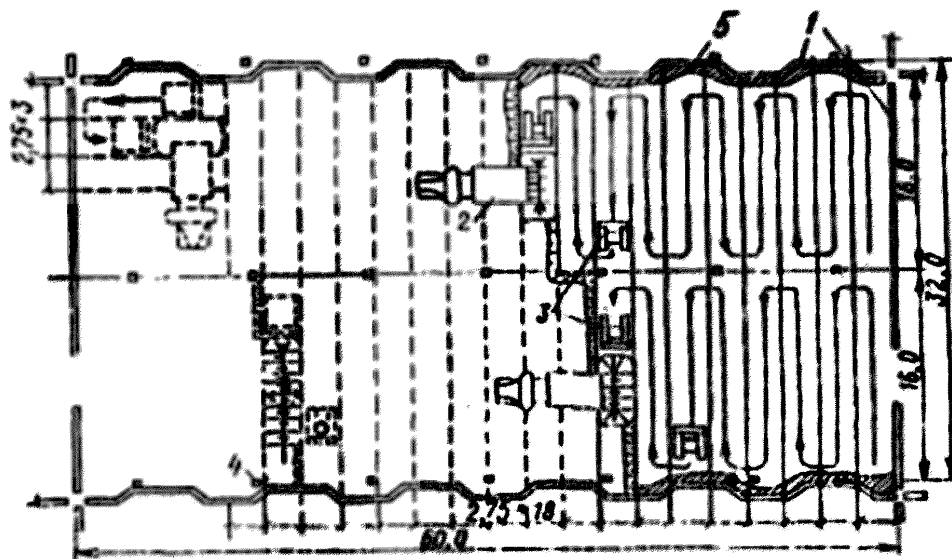
Л.1.1.6 Для движения автотранспорта в межблочных швах оставляется проезд шириной от 3,5 до 4,0 м. В проемах на продольных швах опалубка не выставляется, а на поперечных швах опалубка выставляется в процессе бетонирования блока.

Л.1.1.7 При монтаже опалубки швов необходимо руководствоваться действующими в строительстве нормативными документами.

Л.1.1.8 Состав звена подобран из условия роста бетонной кладки 3,0 м в месяц.

Л.1.1.9 Трудозатраты определены по действующим СНиП и ЕНиР.

Л.2 Технологическая карта на укладку бетонной смеси (блок 60×32×0,75 м).



1 – сборная железобетонная опалубка; 2 – бетоновозный автосамосвал;

3 – малогабаритный электротрактор с навесным оборудованием; 4 – колонны шатра;

5 – зона проработки бетона ручными вибраторами

Рисунок Л.2.1 – Схема бетонирования блока 32×60 м

Таблица Л.2.1 – Ведомость потребности в механизмах

Наименование механизмов	Тип, марка	Количество
Автосамосвал грузоподъемностью 12 т		2
Малогобаритный электротрактор		4
Пакет из 4 вибраторов		2
Вибраторы		4
Автопогрузчик грузоподъемностью 5 т		1

Таблица Л.2.2 – Техничко-экономические показатели

Наименование показателей	Показатель
Объем бетона в блоке, м ³	1440
Трудозатраты на 1 м ³ бетона, чел.-дн.:	
- подготовка поверхности	0,019
- укладка бетона	0,006
- уход за бетоном	0,001
Затраты на 1 м ³ бетона, маш.-смены:	
- электротракторы	0,008
- автосамосвалы	0,004
- вибраторы	0,018
Расход материалов на 1 м ³ бетона:	
- бетон, м ³	1,02
- полиэтиленовая пленка, кг	0,03
- вода, м ³	0,008
- воздух, м ³	13,40
- шланги прорезиненные $d = 25$ мм, пог. м	0,004

Таблица Л.2.3 – Ориентировочный состав бригады

Квалификация	Количество человек
1-е звено. Подготовка поверхности и уход за бетоном	
Бетонщик 3 разряда	2
Бетонщик 1 разряда	14
2-е звено. Транспорт, разравнивание и уплотнение бетонной смеси	
Бетонщик 3 разряда	2
Бетонщик 2 разряда	2
Водители электротракторов	4
Водители автосамосвалов	2
Состав бригады:	26

СТО НОСТРОЙ 2.30.214-2016

Л.2.1 Пояснения к технологической карте.

Л.2.1.1 В состав технологической карты включены следующие виды работ:

Л.2.1.1.1 Подготовка бетонных поверхностей блока перед бетонированием, включающая:

- промывку поверхностей водой из шлангов под напором со сбором мусора и грязи в бады и вывоз за пределы блока;
- продувку поверхности бетона сжатым воздухом с удалением остатков воды и мусора за пределы блока;
- удаление остатков воды, отделяющейся от бетона;
- очистку путей движения бетоновозов от грязи.

Л.2.1.1.2 Укладка бетонной смеси в блоки бетонирования.

Бетонирование ведется двумя параллельными полосами, шириной 16 м каждая с обслуживанием отдельной полосы самостоятельным комплектом оборудования, обеспечивающим подвозку, разравнивание и уплотнение бетонной смеси. Для разравнивания и уплотнения бетонной смеси приняты малогабаритные электрические тракторы М-663Б с навесным оборудованием, бульдозерным ножом и пакетом из четырех вибраторов ИВ-34 или ИВ-90.

Производительность по укладке, разравниванию и уплотнению бетонной смеси в блоке должна быть не ниже 40 м³/ч на один комплект оборудования, бетонирование полос ведется от нижней грани плотины к верхней захватками по 2,75–3,00 м с отставанием одной полосы от другой на две захватки.

В труднодоступных местах: около опалубки и в местах пересечения швов - бетонная смесь укладывается вручную и прорабатывается вибраторами ИВ-80 соответственно в количестве 1,5 и 3,0 % от объема укладываемой смеси.

Транспорт бетонной смеси ведется автосамосвалами грузоподъемностью 12 т.

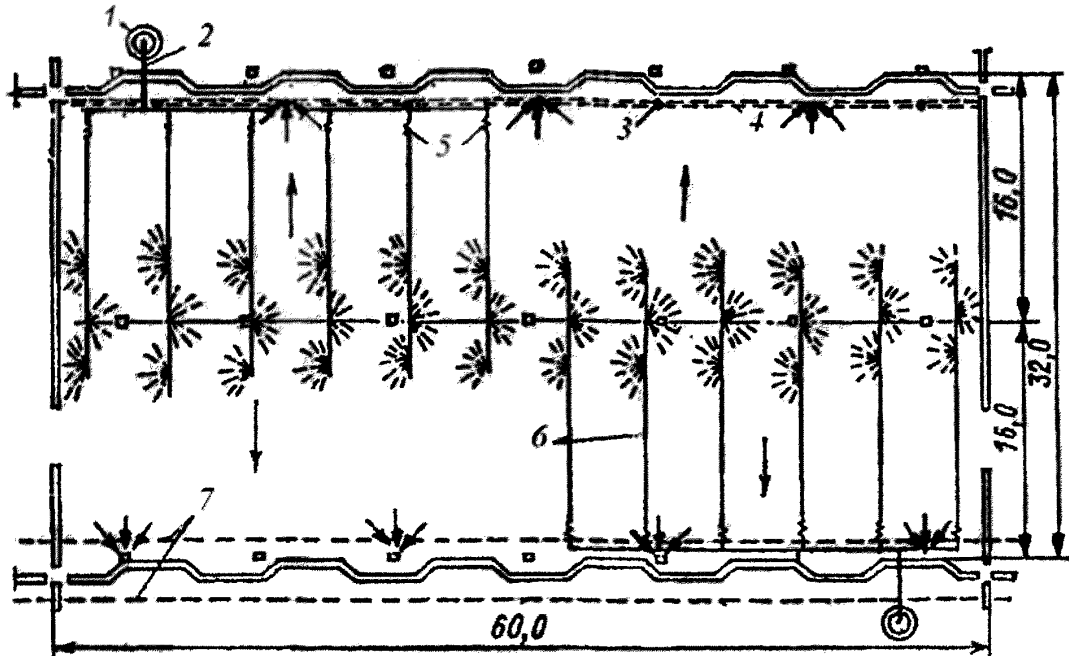
Л.2.1.1.3 Уход за свежесуложенным бетоном.

Уход за бетоном заключается в поддержании во влажном состоянии поверхности до ее зачистки (полиэтиленовая пленка и т.п.) и в организации поверхностного охлаждения после зачистки.

Примечание – В трудозатратах учтены все виды работ, связанные с подготовкой блоков к бетонированию, укладкой бетона и уходом за свежесуложенным бетоном, трудозатраты подсчитаны по соответствующим ЕНиР и СНиП.

Состав бригады подобран из условия роста бетонной кладки блока 3 м в месяц.

Л.3 Технологическая карта на устройство и эксплуатацию систем поверхностного полива, увлажнения и отвода воды за пределы блока (блок 60×32×0,75 м)



1 – колодец; 2 – трубы 50 мм; 3 – скважины 100 мм; 4 – канализационная труба;
5 – резиновые шланги; 6 – перфорированные трубы 25 мм; 7 – граница потерны

Рисунок Л.3.1 – Схема системы поверхностного полива и отвода воды из блока

Таблица Л.3.1 – Техничко-экономические показатели

Наименование показателей	Показатель
Объем бетона в блоке, м ³	1440
Трудозатраты на 1 м ³ бетона, чел.-дн.:	
поверхностный полив	0,003
увлажнение поверхности	0,004
дренаж поверхностных вод	0,002
Расход материалов на 1 м ³ бетона:	
трубы стальные D 25-50 мм, пог. м	0,095
прорезиненные шланги, пог. м	0,002
кровельная сталь, кг	0,002
вода, м ³	38
Примечания	
1 В трудозатратах, приведенных на 1 м ³ бетона, учтены все работы, связанные с организацией и эксплуатацией системы поверхностного полива, увлажнения и отвода воды за пределы блока.	
2 Трудозатраты подсчитаны по соответствующим ЕНиР и СНиП.	

СТО НОСТРОЙ 2.30.214-2016

Таблица Л.3.2 – Мероприятия для охлаждения бетонной кладки в зависимости от времени года
(ориентировочные данные)

Виды мероприятий	Объем бетона, % от годового	Сезон бетонирования
Поверхностный полив	40	С апреля по октябрь*
Поверхностное увлажнение	35	Весенне-осенний
Без дополнительных мероприятий	25	Зимний
* В апреле и октябре полив ведется на открытых участках		

Таблица Л.3.3 – Ориентировочный состав звена

Квалификация	Количество человек
1. На монтаж системы поверхностного полива и дренажа	
Сантехник 4 разряда	3
Сантехник 3 разряда	3
2. На поверхностное увлажнение	
Сантехник 2 разряда	1
Итого:	7
Примечания	
1 В трудозатратах, приведенных на 1 м ³ бетона, учтены все работы, связанные с организацией и эксплуатацией системы поверхностного полива, увлажнения и отвода воды за пределы блока.	
2 Трудозатраты подсчитаны по соответствующим ЕНиР и СНиП.	

Л.3.1 Пояснения к технологической карте.

Л.3.1.1 Настоящая технологическая карта составлена на работы, связанные с поверхностным охлаждением бетонной кладки и отводом воды из блока с плановыми размерами 32'60 м.

Л.3.1.2 В состав технологической карты включен весь комплекс работ по монтажу, демонтажу и устройству систем поверхностного полива, увлажнения и отвода воды с блока.

Л.3.1.3 Конструкция системы поверхностного полива состоит из магистральных труб диаметром 50 мм, подключенных к главной системе технического водоснабжения. К магистральным трубам при помощи прорезиненных рукавов присоединяются трубы диаметром 25 мм, перфорированные с двух сторон. Размер отверстий перфорированных труб 2 мм. Вся система монтируется на поверхности блока.

Для равномерного распределения температуры на поверхности блока должны соблюдаться следующие условия:

- общая площадь поверхности, не имеющая текущей воды, не должна превышать 10 %, при площади отдельных пятен не более 10 м³, которые должны систематически увлажняться;
- поверхностный полив должен начинаться сразу после снятия цементной пленки и прекращаться за 12 ч до укладки следующего по высоте слоя;

- толщина слоя воды должна быть в пределах от 2 до 8 мм при скорости движения не выше 0,8 м/с. Основным параметром для регулирования расхода воды является температура воды, сливающейся с блока. Она не должна превышать 19 °С.

Включение систем поверхностного полива производится при температуре наружного воздуха выше 20 °С на затененных поверхностях. Ориентировочный осредненный расход воды на поверхностный полив затененных поверхностей составляет около 10 л/с на 1000 м², а открытых – вдвое больше.

В технико-экономических показателях расход воды на 1 м³ бетона принят из расчетной продолжительности полива с мая по октябрь, в течение этого времени укладывается 40 % годового объема бетона.

Л.3.1.4 Увлажнение бетонных поверхностей водой ведется из прорезиненных шлангов диаметром 25 мм, подключаемых к магистралям технического водоснабжения. Частота полива определяется строительной лабораторией и ТУ, но не реже, чем раз в сутки. Увлажнение осуществляется в весенне-осенний период, в течение которого укладывается примерно 35 % годового объема бетона.

Л.3.1.5 Отвод воды поверхностного полива и увлажнения с блока в потерну осуществляется через отверстия, оставленные внутри колонн шатра, расположенных над потернами, и через системы скважин диаметром 100 мм, проходящих непосредственно в бетоне. В этом случае вода через отверстие сбрасывается в канализационную трубу, установленную на отметке, предшествующей уровню, с которого начинается поверхностный полив. По канализационным трубам вода сбрасывается в потерну. Оформление водосбросных отверстий в местах примыкания к трубам канализации осуществляется путем врезки в них стальных труб диаметром 100 мм.

Приложение М

(рекомендуемое)

Требования к производству работ при отрицательных температурах воздуха

Таблица М.1 – Требования к производству работ при отрицательных температурах воздуха

Параметр	Величина параметра	Контроль (метод, объем, вид регистрации)
1. Прочность бетона монолитных и сборно-монолитных конструкций к моменту замерзания для бетона без противоморозных добавок: а) конструкций, эксплуатирующихся внутри зданий, фундаментов под оборудование, не подвергающихся динамическим воздействиям, для класса: до В10 до В25 В30 и выше	Не менее, % проектной прочности: 50 40 30	Измерительный. По ГОСТ 10180, ГОСТ 17624, ГОСТ 22690. Журнал бетонных работ
б) конструкций, подвергающихся по окончании выдерживания переменному замораживанию и оттаиванию в водонасыщенном состоянии или расположенных в зоне сезонного оттаивания вечномерзлых грунтов при условии введения в бетон воздухововлекающих или газообразующих ПАВ для пролетных конструкций: при пролете до 6 м при пролете свыше 6 м в преднапряженных конструкциях для бетона с противоморозными добавками для классов: до В15 до В25 В30 и выше	80 70 80 80 30 25 20	
2. Загрузка конструкций расчетной нагрузкой допускается после достижения бетоном прочности	Не менее 100 % проектной прочности	Измерительный. По ГОСТ 17624, ГОСТ 22690. Журнал бетонных работ
3. Температура воды из бетонной смеси на выходе из смесителя, приготовленной: на нормальнотвердеющем цементе по ГОСТ 10178 и ГОСТ 31108 на быстротвердеющем цементе по ГОСТ 10178 и ГОСТ 31108 на глиноземистом портландцементе	Не более, воды – 70 °С, смеси – 35 °С воды – 60 °С, смеси – 30 °С воды – 40 °С, смеси – 25 °С	Измерительный. Два раза в смену. Журнал работ

Окончание таблицы М.1

Параметр	Величина параметра	Контроль (метод, объем, вид регистрации)
<p>4. Температура бетонной смеси, уложенной в опалубку, к началу выдерживания или термообработки:</p> <p>при методе термоса</p> <p>с противоморозными добавками</p> <p>при тепловой обработке</p>	<p>Устанавливается расчетом, но не ниже 5° С</p> <p>Не менее, чем на 5° С выше температуры замедления раствора затворения</p> <p>Не ниже 0° С</p>	<p>Измерительный.</p> <p>В местах, определенных ППР.</p> <p>Журнал работ</p>
<p>5. Температура в процессе выдерживания и тепловой обработки для бетона на:</p> <p>портландцементе</p> <p>шлакопортландцементе</p>	<p>Определяется расчетом, но не выше, °С:</p> <p>80</p> <p>90</p>	<p>Измерительный.</p> <p>При термообработке – через каждые 2 ч в течение первых суток. В последующие трое суток и без термообработки – не реже двух раз в смену.</p> <p>В остальное время выдерживания – один раз в сутки</p>
<p>6. Скорость подъема температуры при тепловой обработке бетона:</p> <p>для конструкции с модулем поверхности:</p> <p>до 4</p> <p>от 5 до 10</p> <p>свыше 10</p> <p>для стыков</p>	<p>Не более, °С/ч:</p> <p>5</p> <p>10</p> <p>15</p> <p>20</p>	<p>Измерительный.</p> <p>Через каждые 2 ч.</p> <p>Журнал работ</p>
<p>7. Скорость остывания бетона по окончании тепловой обработки для конструкций с модулем поверхности:</p> <p>до 4</p> <p>от 5 до 10</p> <p>свыше 10</p>	<p>Определяется расчетом, но не более, °С/ч:</p> <p>5</p> <p>10</p> <p>20</p>	<p>Измерительный.</p> <p>Журнал бетонных работ</p>
<p>8. Разность температур наружных слоев бетона и воздуха при распалубке с коэффициентом армирования до 1 %, до 3 % и более 3 % должна быть соответственно для конструкции с модулем поверхности:</p> <p>от 2 до 5</p> <p>свыше 5</p>	<p>Не более 20 °С, 30 °С, 40 °С</p> <p>Не более 30 °С, 40 °С, 50 °С</p>	<p>Измерительный.</p> <p>Журнал бетонных работ</p>

Приложение Н
(рекомендуемое)

Матрица оценки соответствия бетонных работ

Таблица Н.1 – Матрица оценки соответствия бетонных работ

Точка контроля	Ответственная организация за выполнение контроля	Вид контроля	Статус контроля	Создаваемый документ по результатам контроля	Действие по результатам контроля
Склад нерудных материалов	Представитель бетонного завода. Строительная лаборатория на бетонном заводе	Документальный	Входной	Запись в журнале верификации закупленной продукции	Разрешение на использование материалов со склада
		Визуальный		Запись в журнале испытаний песка, гравия, щебня	
		Инструментальный			
Склад цемента	Представитель бетонного завода. Строительная лаборатория на бетонном заводе	Документальный	Входной	Запись в журнале верификации закупленной продукции	Разрешение на использование материалов со склада
		Инструментальный		Запись в журнале испытаний цемента	
Склад добавок для приготовления бетонной смеси	Представитель бетонного завода. Строительная лаборатория на бетонном заводе	Документальный	Входной	Запись в журнале верификации закупленной продукции	Разрешение на использование материалов со склада
		Инструментальный (в случае требований заказчика)		Запись в журнале испытаний	
Бетонный завод, производство бетонной смеси	Персонал бетонного завода	Инструментальный	Производственный	Документ о качестве бетонной смеси	Разрешение на отгрузку бетонной смеси
	Строительная лаборатория на бетонном заводе	Инструментальный	Операционный	Журнал контроля приготовления бетонной смеси	
Бетонный завод, выгрузка бетонной смеси	Строительная лаборатория на бетонном заводе	Визуальный инструментальный	Приемочный	Запись в путевом листе о чистоте транспортных средств перед загрузкой бетонной смеси	Загрузка бетонной смеси в автотранспорт

Продолжение таблицы Н.1

Точка контроля	Ответственная организация за выполнение контроля	Вид контроля	Статус контроля	Создаваемый документ по результатам контроля	Действие по результатам контроля
На месте приемки бетонной смеси на объекте Приемный бункер (бадья у крана или загрузочный люк бетононасоса)	Строительная лаборатория подрядчика	Визуальный, инструментальный	Входной	Запись в журнал бетонных работ о параметрах бетонной смеси согласно 22.2.4. Запись в журнале верификации закупленной продукции	На месте разгрузки – разрешение на укладку бетонной смеси в блок при положительных результатах контроля. При отрицательных результатах контроля – запрет укладки некачественной бетонной смеси. Корректировка параметров приготовления и транспортировки бетонной смеси
Блок бетонирования до начала бетонных работ	Комиссия по приемке блока к бетонированию	Документальный	Приемочный	Акт освидетельствования скрытых работ	Разрешение на бетонирование блока. В случае необходимости, повторное освидетельствование.
		Визуальный	Приемочный		
Блок бетонирования во время бетонных работ	Производитель работ	Визуальный и инструментальный	Производственный	Запись в журнале бетонных работ	Выполнение работ в соответствии с результатами контроля и корректировка выполнения работ (при необходимости)
	Строительная лаборатория подрядчика	Визуальный и инструментальный	Операционный	Запись в журнале бетонных работ	

Продолжение таблицы Н.1

Точка контроля	Ответственная организация за выполнение контроля	Вид контроля	Статус контроля	Создаваемый документ по результатам контроля	Действие по результатам контроля
Блок бетонирования во время бетонных работ	Авторский надзор	визуальный	Операционный	Запись в журнале авторского надзора	Корректировка действий производителя работ при бетонировании (при необходимости)
	Представители службы строительного контроля генподрядчика (подрядчика)	Визуальный	Операционный	Запись в общем журнале работ раздел 5	Корректировка действий производителя работ при бетонировании (при необходимости)
	Представители заказчика – служба строительного контроля	визуальный	Операционный	Запись в общем журнале работ в разделе 4	Корректировка действий производителя работ при бетонировании (при необходимости)
Забетонированный блок	Строительная лаборатория подрядчика	визуальный за мероприятиями по уходу за бетоном	Операционный	Запись в журнале бетонных работ	Корректировка действий производителя работ при уходе за бетоном (при необходимости)
		Инструментальный за состоянием блока бетонирования	Операционный	Запись в журнале бетонных работ	Выдача разрешения на распалубливание. Корректировка действий производителя работ при уходе за бетоном (при необходимости)
	Служба строительного контроля подрядчика и авторский надзор	Визуальный за состоянием бетонных поверхностей	Приемочный	Запись в общем журнале работ. При наличии дефектов рекомендации по их устранению в журнале авторского надзора	При наличии дефектов работы по их устранению

Продолжение таблицы Н.1

Точка контроля	Ответственная организация за выполнение контроля	Вид контроля	Статус контроля	Создаваемый документ по результатам контроля	Действие по результатам контроля
Строительная лаборатория подрядчика	Строительная лаборатория подрядчика	Инструментальный	Операционный	Протоколы по результатам испытаний образцов бетона на прочность, морозостойкость, водонепроницаемость и плотность для контроля и оценки соответствия выпущенной бетонной смеси с бетонного завода	Корректировка процесса выполнения бетонных работ (при необходимости)
		Инструментальный	Приемочный	Протоколы по результатам испытаний образцов бетона на прочность, морозостойкость, водонепроницаемость и плотность для контроля и оценки соответствия бетона в бетонных конструкциях	Оценка качества бетона в бетонных конструкциях
		Инструментальный	Приемочный	Протоколы испытаний бетона в конструкциях методами неразрушающего контроля для контроля и оценки соответствия бетона в бетонных конструкциях	Оценка качества бетона в бетонных конструкциях

Окончание таблицы Н.1

Точка контроля	Ответственная организация за выполнение контроля	Вид контроля	Статус контроля	Создаваемый документ по результатам контроля	Действие по результатам контроля
		Инструментальный	Приемочный	Протоколы по результатам испытаний кернов, выбуренных из бетона блоков, для контроля и оценки соответствия бетона в бетонных конструкциях	Оценка качества бетона в бетонных конструкциях Корректировка процесса выполнения бетонных работ (при необходимости)
Приемочная комиссия по приемке СМР	Представители заказчика, подрядчика, авторского надзора	Визуальный, документальный	Приемочный	Акт освидетельствования ответственных конструкций	Приемка отдельных конструкций или сооружения (в соответствии с выводами в акте)

Приложение П

(обязательное)

Входной контроль материалов

Таблица П.1 – Контролируемые при входном контроле характеристики арматуры

Наименование контролируемых параметров и их нормируемое значение	Нормативная документация на материалы, устанавливающая значения показателей их свойств	Способ контроля, место отбора проб	Периодичность проведения испытаний	Наименование исполнительной документации, в которой регистрируется результат контроля	Нормативная документация на методы испытаний
1. Наличие сопроводительного документа	СП 48.13330, ГОСТ 5781, ГОСТ Р 52544	Проверка наличия документа о качестве (приложение к ТПН) и оценка результатов испытаний при входном контроле	Каждая партия ¹⁾	Журнал верификации закупленной продукции	ГОСТ 7566, ГОСТ 5781, ГОСТ Р 52544
2. Контроль поверхности	ГОСТ 5781, ГОСТ Р 52544	Визуальный	При поступлении новых партий	Журнал испытаний арматуры	ГОСТ Р 52544, ГОСТ 5781-82 п. 2.8
3. Геометрические параметры	ГОСТ 5781, ГОСТ Р 52544	Инструментальный	При поступлении новых партий	Журнал испытаний арматуры	ГОСТ Р 52544, ГОСТ 12004
3.1. Масса 1 м длины проката	ГОСТ 5781, ГОСТ Р 52544	Инструментальный	При поступлении новых партий	Журнал испытаний арматуры	ГОСТ 12004
3.2. Испытание на растяжение ²⁾	ГОСТ 5781, ГОСТ Р 52544	Инструментальный	При поступлении новых партий	Журнал испытаний арматуры	ГОСТ 12004
3.3. Испытание на изгиб ²⁾	ГОСТ 5781, ГОСТ Р 52544	Инструментальный	При поступлении новых партий	Журнал испытаний арматуры	ГОСТ 14019
4. Испытание на изгиб с разгибом ²⁾	ГОСТ 5781, ГОСТ Р 52544	Инструментальный	При поступлении новых партий	Журнал испытаний арматуры	ГОСТ 10884

Окончание таблицы П.1

Наименование контролируемых параметров и их нормируемое значение	Нормативная документация на материалы, устанавливающая значения показателей их свойств	Способ контроля, место отбора проб	Периодичность проведения испытаний	Наименование исполнительной документации, в которой регистрируется результат контроля	Нормативная документация на методы испытаний
<p>¹⁾ Партия должна состоять из арматурного проката одного номинального диаметра, одного состояния поставки, одной плавки-ковша и должна быть оформлена одним документом о качестве. Масса партии должна быть не более 70 т.</p> <p>²⁾ Для арматурного проката, поставленного с указанием в документе о качестве статистических показателей механических свойств, испытания образцов на растяжение, изгиб или изгиб с разгибом допускается не проводить (согласно ГОСТ Р 52544).</p>					

Таблица П.2 – Контролируемые при входном контроле характеристики щебня (гравия)

Наименование контролируемых параметров и их нормируемое значение	Нормативная документация на материалы, устанавливающая значения показателей их свойств	Способ контроля, место отбора проб	Периодичность проведения испытаний	Наименование исполнительной документации, в которой регистрируется результат контроля	Нормативная документация на методы испытаний
1. Наличие сопроводительного документа	СП 48.13330, ГОСТ 8267	Проверка наличия документа о качестве (приложение к ТТН) и оценка результатов испытаний при входном контроле	Каждая партия при поступлении	Журнал верификации закупленной продукции	ГОСТ 8267
2. Определение зернового состава	ГОСТ 8267, ГОСТ 26633–2012 (приложение Б.3), ГОСТ Р 54401, ГОСТ 9128	Инструментальный. Транспорт (ж/д состав, судно, автомобиль)	При поступлении новых партий	Журнал испытания щебня (гравия)	ГОСТ 8269.0

Продолжение таблицы П.2

Наименование контролируемых параметров и их нормируемое значение	Нормативная документация на материалы, устанавливающая значения показателей их свойств	Способ контроля, место отбора проб	Периодичность проведения испытаний	Наименование исполнительной документации, в которой регистрируется результат контроля	Нормативная документация на методы испытаний
3. Определение содержания пылевидных и глинистых частиц	ГОСТ 8267, ГОСТ 26633–2012 (приложение Б.3), ГОСТ Р 54401, ГОСТ 9128	Инструментальный. Транспорт (ж/д состав, судно, автомобиль)	При поступлении новых партий	Журнал испытания щебня (гравия)	ГОСТ 8269.0
4. Содержание дробленых зерен в щебне из гравия	ГОСТ 8267 ГОСТ 26633–2012 (приложение Б.3)	Инструментальный. Транспорт (ж/д состав, судно, автомобиль)	При поступлении новых партий	Журнал испытания щебня (гравия)	ГОСТ 8269.0
5. Определение содержания глины в комках	ГОСТ 8267 ГОСТ 26633–2012 (приложение Б.3)	Инструментальный. Транспорт (ж/д состав, судно, автомобиль)	При поступлении новых партий	Журнал испытания щебня (гравия)	ГОСТ 8269.0
6. Определение зерен пластинчатой и игловатой формы	ГОСТ 8267, ГОСТ 26633, ГОСТ Р 54401	Инструментальный. Транспорт (ж/д состав, судно, автомобиль)	При поступлении новых партий	Журнал испытания щебня (гравия)	ГОСТ 8269.0
7. Определение средней плотности и пористости горной породы и зерен щебня (гравия)	ГОСТ 8267, ГОСТ 26633, ГОСТ Р 54401	Инструментальный. Транспорт (ж/д состав, судно, автомобиль)	При поступлении новых партий	Журнал испытания щебня (гравия)	ГОСТ 8269.0

Продолжение таблицы П.2

Наименование контролируемых параметров и их нормируемое значение	Нормативная документация на материалы, устанавливающая значения показателей их свойств	Способ контроля, место отбора проб	Периодичность проведения испытаний	Наименование исполнительной документации, в которой регистрируется результат контроля	Нормативная документация на методы испытаний
8. Определение насыпной плотности и пустотности	ГОСТ 8267	Инструментальный. Транспорт (ж/д состав, судно, автомобиль)	При поступлении новых партий	Журнал испытания щебня (гравия)	ГОСТ 8269.0
9. Определение предела прочности при сжатии горной породы	ГОСТ 8267, ГОСТ 26633, ГОСТ Р 54401	Инструментальный. Транспорт (ж/д состав, судно, автомобиль)	При поступлении новых партий	Журнал испытания щебня (гравия)	ГОСТ 8269.0
10. Определение показателя снижения прочности горной породы при насыщении водой	ГОСТ 8267, ГОСТ 26633	Инструментальный. Транспорт (ж/д состав, судно, автомобиль)	При поступлении новых партий	Журнал испытания щебня (гравия)	ГОСТ 8269.0
11. Определение влажности	ГОСТ 8267, ГОСТ 26633	Инструментальный. Транспорт (ж/д состав, судно, автомобиль)	При поступлении новых партий	Журнал испытания щебня (гравия)	ГОСТ 8269.0
12. Определение зерен слабых пород	ГОСТ 8267, ГОСТ 26633–2012 (приложение Б.3), ГОСТ Р 54401	Инструментальный. Транспорт (ж/д состав, судно, автомобиль)	При поступлении новых партий, если при визуальном осмотре установлено изменение качественных показателей	Журнал испытания щебня (гравия)	ГОСТ 8269.0

Продолжение таблицы П.2

Наименование контролируемых параметров и их нормируемое значение	Нормативная документация на материалы, устанавливающая значения показателей их свойств	Способ контроля, место отбора проб	Периодичность проведения испытаний	Наименование исполнительной документации, в которой регистрируется результат контроля	Нормативная документация на методы испытаний
13. Определение дробимости щебня при сжатии	ГОСТ 8267, ГОСТ 26633–2012 (приложение Б.3), ГОСТ Р 54401, ГОСТ 9128	Инструментальный. Транспорт (ж/д состав, судно, автомобиль)	При поступлении новых партий, если при визуальном осмотре установлено изменение качественных показателей	Журнал испытания щебня (гравия)	ГОСТ 8269.0
14. Определение набухания пылеватых и глинистых частиц в щебне	ГОСТ 8267, ГОСТ Р 54401, ГОСТ 9128	Инструментальный. Транспорт (ж/д состав, судно, автомобиль)	При поступлении новых партий на асфальтобетонный завод	Журнал испытания щебня (гравия)	ГОСТ 8735
15. Определение устойчивости щебня против распада	ГОСТ 8267	Инструментальный. Транспорт (ж/д состав, судно, автомобиль)	При отсутствии данных в документе о качестве	Протокол испытаний	ГОСТ 8269.0
16. Определение реакционной способности горной породы, щебня и гравия	ГОСТ 8267	Инструментальный. Транспорт (ж/д состав, судно, автомобиль)	При отсутствии данных в документе о качестве	Журнал испытания щебня, гравия	ГОСТ 8269.0

Наименование контролируемых параметров и их нормируемое значение	Нормативная документация на материалы, устанавливающая значения показателей их свойств	Способ контроля, место отбора проб	Периодичность проведения испытаний	Наименование исполнительной документации, в которой регистрируется результат контроля	Нормативная документация на методы испытаний
17. Определение истираемости в полочном барабане	ГОСТ 8267, ГОСТ 26633–2012 (приложение Б.3), ГОСТ Р 54401, ГОСТ 9128	Инструментальный. Транспорт (ж/д состав, судно, автомобиль)	При отсутствии данных в документе о качестве	Журнал испытания щебня, гравия	ГОСТ 8269.0
18. Определение морозостойкости	ГОСТ 8267, ГОСТ 26633–2012 (приложение Б.3), ГОСТ Р 54401, ГОСТ 9128	Инструментальный. Транспорт (ж/д состав, судно, автомобиль)	При отсутствии данных в документе о качестве	Журнал испытания щебня, гравия	ГОСТ 8269.0
19. Определение менерало-петрографического состава	ГОСТ 8267, ГОСТ 26633–2012 (приложение Б.3), ГОСТ Р 54401, ГОСТ 9128	Инструментальный. Транспорт (ж/д состав, судно, автомобиль)	При отсутствии данных в документе о качестве	Протокол испытаний	ГОСТ 8269.0
20. Определение удельной активности естественных радионуклидов	ГОСТ 8267 ГОСТ 30108	Инструментальный. Транспорт (ж/д состав, судно, автомобиль)	При отсутствии данных в документе о качестве	Протокол испытаний	ГОСТ 30108

Таблица П.3 – Контролируемые при входном контроле характеристики песка

Наименование контролируемых параметров и их нормируемое значение	Нормативная документация на материалы, устанавливающая значения показателей их свойств	Способ контроля, место отбора проб	Периодичность проведения испытаний	Наименование исполнительной документации, в которой регистрируется результат контроля	Нормативная документация на методы испытаний
1. Наличие сопроводительного документа	СП 48.13330, ГОСТ 8736	Проверка наличия документа о качестве (приложение к ТТН) и оценка результатов испытаний при входном контроле	Каждая партия	Журнал верификации закупленной продукции	ГОСТ 8736
2. Определение зернового состава и модуля крупности	ГОСТ 8736, ГОСТ 26633–2012 (приложение Б.3), ГОСТ Р 54401, ГОСТ 9128	Инструментальный. Транспорт (вагон, судно, автомобиль)	При поступлении новых партий	Журнал испытания песка	ГОСТ 8735
3. Определение пылевидных и глинистых частиц	ГОСТ 8736, ГОСТ 26633–2012 (приложение Б.3), ГОСТ Р 54401, ГОСТ 9128	Инструментальный. Транспорт (вагон, судно, автомобиль)	При поступлении новых партий	Журнал испытания песка	ГОСТ 8735
4. Определение содержания глины в комках	ГОСТ 8736, ГОСТ 26633–2012 (приложение Б.3), ГОСТ Р 54401	Инструментальный. Транспорт (вагон, судно, автомобиль)	При поступлении новых партий	Журнал испытания песка	ГОСТ 8735
5. Определение органических примесей (гумосовых веществ)	ГОСТ 8736	Инструментальный. Транспорт (вагон, судно, автомобиль)	При поступлении новых партий, при отсутствии данных в документе о качестве	Журнал испытания песка	ГОСТ 8735

Продолжение таблицы П.3

Наименование контролируемых параметров и их нормируемое значение	Нормативная документация на материалы, устанавливающая значения показателей их свойств	Способ контроля, место отбора проб	Периодичность проведения испытаний	Наименование исполнительной документации, в которой регистрируется результат контроля	Нормативная документация на методы испытаний
6. Определение насыпной плотности и пустотности	ГОСТ 8736	Инструментальный. Транспорт (вагон, судно, автомобиль)	При поступлении новых партий, при отсутствии данных в документе о качестве	Журнал испытания песка	ГОСТ 8735
7. Определение влажности	ГОСТ 8736	Инструментальный. Транспорт (вагон, судно, автомобиль)	При поступлении новых партий	Журнал испытания песка	ГОСТ 8735
8. Определение наличия засоряющих примесей	ГОСТ 8736, ГОСТ 26633–2012 (приложение Б.3)	Инструментальный. Транспорт (вагон, судно, автомобиль)	При поступлении новых партий, при отсутствии данных в документе о качестве	Журнал испытания песка	ГОСТ 8735
9. Определение истинной плотности	ГОСТ 8736	Инструментальный. Транспорт (вагон, судно, автомобиль)	При поступлении новых партий, при отсутствии данных в документе о качестве	Журнал испытания песка	ГОСТ 8735
10. Определение марки по прочности исходной горной породы песков из отсевов дробления	ГОСТ 8736	Инструментальный. Транспорт (вагон, судно, автомобиль)	При поступлении новых партий	Журнал испытания песка	ГОСТ 8735
11. Определение менерало-петрографического состава	ГОСТ 8736, ГОСТ 26633–2012 (приложение Б.3)	Инструментальный. Транспорт (вагон, судно, автомобиль)	При поступлении новых партий, при отсутствии данных в документе о качестве	Журнал испытания песка	ГОСТ 8735

Окончание таблицы П.3

Наименование контролируемых параметров и их нормируемое значение	Нормативная документация на материалы, устанавливающая значения показателей их свойств	Способ контроля, место отбора проб	Периодичность проведения испытаний	Наименование исполнительной документации, в которой регистрируется результат контроля	Нормативная документация на методы испытаний
12. Определение глинистых частиц методом набухания	ГОСТ 8736, ГОСТ Р 54401, ГОСТ 9128	Инструментальный. Транспорт (вагон, судно, автомобиль)	При поступлении новых партий	Журнал испытания песка	ГОСТ 8735
13. Определение удельной активности естественных радионуклидов	ГОСТ 30108, ГОСТ 8267, ГОСТ 26633, ГОСТ Р 54401, ГОСТ 9128	Инструментальный. Транспорт (вагон, судно, автомобиль)	При поступлении новых партий, при отсутствии данных в документе о качестве	Протокол испытаний	ГОСТ 30108

Таблица П.4 – Контролируемые при входном контроле характеристики цемента

Наименование контролируемых параметров и их нормируемое значение	Нормативная документация на материалы, устанавливающая значения показателей их свойств	Способ контроля, место отбора проб	Периодичность проведения испытаний	Наименование исполнительной документации, в которой регистрируется результат контроля	Нормативная документация на методы испытаний
1. Наличие сопроводительного документа	СП 48.13330 ГОСТ 10178, ГОСТ 22266, ГОСТ 31108	Проверка наличия документа о качестве (приложение к ТТН) и оценка результатов испытаний при входном контроле	Каждая партия	Журнал верификации закупленной продукции	ГОСТ 30515

Продолжение таблицы П.4

Наименование контролируемых параметров и их нормируемое значение	Нормативная документация на материалы, устанавливающая значения показателей их свойств	Способ контроля, место отбора проб	Периодичность проведения испытаний	Наименование исполнительной документации, в которой регистрируется результат контроля	Нормативная документация на методы испытаний
2. Предел прочности цемента при изгибе и сжатии	ГОСТ 26633 ГОСТ 10178, ГОСТ 22266, ГОСТ 31108	Инструментальный. Цементовоз	При поступлении новых партий	Журнал испытаний цемента	ГОСТ 310.4, ГОСТ 30744
3. Тонкость помола	ГОСТ 10178, ГОСТ 22266, ГОСТ 31108, ГОСТ 26633	Инструментальный. Цементовоз	При поступлении новых партий, при отсутствии данных в документе о качестве и при изменении качества поступающего продукта	Журнал испытаний цемента	ГОСТ 310.2
4. Начало схватывания	ГОСТ 26633 ГОСТ 10178, ГОСТ 22266, ГОСТ 31108	Инструментальный. Цементовоз	При поступлении новых партий	Журнал испытаний цемента	ГОСТ 310.3, ГОСТ 30744
5. Равномерность изменение объема (расширение)	ГОСТ 10178, ГОСТ 22266, ГОСТ 31108	Инструментальный, Цементовоз	При поступлении новых партий	Журнал испытаний цемента	ГОСТ 310.3, ГОСТ 30744
6. Вещественный состав цементов	ГОСТ 31108	Инструментальный. Цементовоз	При поступлении новых партий, при отсутствии данных в документе о качестве	Журнал испытаний цемента	ГОСТ Р 51795
7. Химический анализ	ГОСТ 10178, ГОСТ 22266, ГОСТ 31108	Инструментальный. Цементовоз	При поступлении новых партий, изменении качества поступающего продукта	Журнал испытаний цемента	ГОСТ 5382

Окончание таблицы П.4

Наименование контролируемых параметров и их нормируемое значение	Нормативная документация на материалы, устанавливающая значения показателей их свойств	Способ контроля, место отбора проб	Периодичность проведения испытаний	Наименование исполнительной документации, в которой регистрируется результат контроля	Нормативная документация на методы испытаний
8. Химические показатели цементов	ГОСТ 22245	Инструментальный. Цементовоз	При поступлении новых партий, при отсутствии данных в документе о качестве	Журнал испытаний цемента	ГОСТ 5382
9. Удельная эффективная активность естественных радионуклидов в цементах	ГОСТ 10178, ГОСТ 22266, ГОСТ 31108	Инструментальный. Цементовоз	При поступлении новых партий, при отсутствии данных в документе о качестве	Журнал испытаний цемента	ГОСТ 30108

Таблица П.5 – Контролируемые при входном контроле характеристики добавок для бетона

Наименование контролируемых параметров и их нормируемое значение	Нормативная документация на материалы, устанавливающая значения показателей их свойств	Способ контроля, место отбора проб	Периодичность проведения испытаний	Наименование исполнительной документации, в которой регистрируется результат контроля	Нормативная документация на методы испытаний
1. Наличие сопроводительного документа	СП 48.13330 ГОСТ 24211	Проверка наличия документа о качестве (приложение к ТН) и оценка результатов испытаний при входном контроле	Каждая партия	Журнал верификации закупленной продукции	ГОСТ 24211

Окончание таблицы П.4

Наименование контролируемых параметров и их нормируемое значение	Нормативная документация на материалы, устанавливающая значения показателей их свойств	Способ контроля, место отбора проб	Периодичность проведения испытаний	Наименование исполнительной документации, в которой регистрируется результат контроля	Нормативная документация на методы испытаний
2. Физико-химические свойства добавок ¹⁾	ГОСТ 24211	Инструментальный. Транспорт (вагон, автомобиль)	Каждая партия	Журнал испытаний добавок	Следует определять по методикам, изложенным в нормативном или техническом документе, в соответствии с которыми изготавливают эту добавку
3. Определения оценки эффективности в смесях, бетонах и растворах ²⁾	ГОСТ 24211	Инструментальный. Транспорт (вагон, автомобиль)	Каждая партия, при подборе составов	Журнал испытаний добавок	ГОСТ 30459 ²⁾
4. Удельная эффективная активность естественных радионуклидов в добавках	ГОСТ 30108, ГОСТ 24211	Инструментальный. Транспорт (вагон, автомобиль)	Каждая партия, при отсутствии данных в документе о качестве	Журнал испытаний добавок	ГОСТ 30108

Примечание – Периодичность контроля физико-химических свойств и значения нормируемых показателей качества добавок, обеспечивающих их технологическую и техническую эффективность в смесях, бетонах и растворах, должны быть указаны в нормативных или технических документах, в соответствии с которыми изготавливают и применяют конкретные добавки.

¹⁾ Физико-химические свойства добавок следует определять по методикам, изложенным в нормативном или техническом документе, в соответствии с которыми изготавливают эту добавку.

²⁾ Показатели, которые не могут быть оценены по ГОСТ 30459, должны определяться по методикам, изложенным в нормативном или техническом документе на добавку конкретного вида.

Приложение Р

(обязательное)

Предельные отклонения дна выемок от проектных

Таблица Р.1 – Предельные отклонения дна выемок от проектных

Технические требования	Предельные отклонения	Контроль (метод и объем)
1. Отклонения отметок дна выемок от проектных (кроме выемок в валунных, скальных и многолетнемерзлых грунтах) при черновой разработке:		Измерительный. Точки измерений устанавливаются случайным образом. Число измерений на принимаемый участок должно быть не менее:
а) одноковшовыми экскаваторами, оснащенными ковшами с зубьями	Для экскаваторов с механическим приводом по видам рабочего оборудования:	
	драглайн + 25 см	20
	прямого копания +10 см	15
	обратная лопата +15 см	10
	Для экскаваторов с гидравлическим приводом +10 см	10
	+5 см	5
б) одноковшовыми экскаваторами, оснащенными планировочными ковшами, зачистным оборудованием и другим специальным оборудованием для планировочных работ, экскаваторами-планировщиками	+5 см	
в) бульдозерами	+10 см	15
г) траншейными экскаваторами	+10 см	10
д) скреперами	+10 см	10
2. Отклонения отметок дна выемок от проектных при черновой разработке в скальных и многолетнемерзлых грунтах, кроме планировочных выемок:		Измерительный, при числе измерений на сдаваемый участок не менее 20 в наиболее высоких местах, установленных визуальным осмотром
а) недоборы	Не допускаются	
б) переборы	По таблице Г.2	

СТО НОСТРОЙ 2.30.214-2016

Продолжение таблицы Р.1

Технические требования	Предельные отклонения	Контроль (метод и объем)
3. То же, планировочных выемок:		Измерительный, при числе измерений на сдаваемый участок не менее 20 в наиболее высоких местах, установленных визуальным осмотром
а) недоборы	10 см	
б) переборы	20 см	
4. То же, без рыхления валунных грунтов:		Измерительный, при числе измерений на сдаваемый участок не менее 20 в наиболее высоких местах, установленных визуальным осмотром
а) недоборы	Не допускаются	
б) переборы	Не более величины максимального диаметра валунов (глыб), содержащихся в грунте в количестве свыше 15% по объему, но не более 0,4 м	
5. Отклонения отметок дна выемок в местах устройства фундаментов и укладки конструкций при окончательной разработке или после доработки недоборов и восполнения переборов	±5 см	Измерительный, по углам и центру котлована, на пересечениях осей здания, в местах изменения отметок, поворотов и примыканий траншей, расположения колодцев, но не реже чем через 50 м и не менее 10 измерений на принимаемый участок
6. Вид и характеристики вскрытого грунта естественных оснований под фундаменты и земляные сооружения	Должны соответствовать проекту. Не допускается размыв, размягчение, разрыхление или промерзание верхнего слоя грунта основания толщиной более 3 см	Технический осмотр всей поверхности основания
7. Отклонения от проектного продольного уклона дна траншей под безнапорные трубопроводы, водоотводных канав и других выемок с уклонами	Не должны превышать ±0,0005	Измерительный, в местах поворотов, примыканий, расположения колодцев и т.п., но не реже чем через 50 м
8. Отклонения уклона спланированной поверхности от проектного, кроме орошаемых земель	Не должны превышать ±0,001 при отсутствии замкнутых понижений	Визуальный (наблюдения за стоком атмосферных осадков) или измерительный, по сетке 50×50 м

Окончание таблицы Р.1

Технические требования	Предельные отклонения	Контроль (метод и объем)
9. Отклонения отметок спланированной поверхности от проектных, кроме орошаемых земель:	Не должны превышать:	Измерительный, по сетке 50×50 м
а) в нескальных грунтах	±5 см	
б) в скальных грунтах	От +10 до минус 20 см	

Приложение С
(рекомендуемое)

Матрица оценки соответствия опалубочных и арматурных работ

Таблица С.1 – Матрица оценки соответствия опалубочных и арматурных работ

Точка контроля	Ответственная организация за выполнение контроля	Вид контроля	Статус контроля	Создаваемый документ по результатам контроля	Действие по результатам контроля
Склад опалубочных конструкций	Производитель работ	документальный	входной	Запись в журнале верификации закупленной продукции	Разрешение о выдаче продукции в производство
		визуальный			
		инструментальный			
Блок бетонирования	Производитель работ	визуальный	операционный	Акт освидетельствования скрытых работ. Исполнительные схемы	Разрешение на укладку бетонной смеси
		инструментальный			
	Служба строительного контроля и геодезическая служба подрядчика	визуальный	приемочный		
		инструментальный			
Склад хранения арматуры	Производитель работ	документальный	входной	Запись в журнале верификации закупленной продукции	Разрешение о выдаче арматуры в производство
		визуальный			
	Строительная лаборатория подрядчика	инструментальный	входной	Протоколы испытаний стержней арматуры	
Арматурный двор (изготовление сеток и армокаркасов)	Производитель работ	визуальный	операционный	Запись в журнале работ. Документ о качестве на арматурное изделие (каркас, сетку)	Разрешение о выдаче продукции в производство
		инструментальный			

Окончание таблицы С.1

Точка контроля	Ответственная организация за выполнение контроля	Вид контроля	Статус контроля	Создаваемый документ по результатам контроля	Действие по результатам контроля
Блок бетонирования	Производитель работ	визуальный	операционный	Запись в журнале работ	Прикладываются к актам освидетельствования скрытых работ
		инструментальный			
	Геодезическая служба подрядчика	инструментальный	приемочный	Исполнительная схема	
	Строительная лаборатория подрядчика	инструментальный	приемочный	Протоколы испытаний стыковых соединений (сварных и муфтовых)	
	Приемочная комиссия	визуальный, документальный	приемочный	Акт освидетельствования скрытых работ	Разрешение на монтаж опалубки или на укладку бетонной смеси

Приложение Т
(рекомендуемое)

Допустимые отклонения при монтаже арматурных изделий

Таблица Т.1 – Допустимые отклонения при монтаже арматурных изделий

Параметр	Величина отклонения	Контроль параметра, мм (метод вид, регистрации)
<p>1. Отклонение от проекта в расстоянии между арматурными стержнями в вязанных каркасах и сетках:</p> <p>- для продольной арматуры, в том числе в сетках (s-расстояния/шаг, указанные в проекте, мм)</p> <p>- для поперечной арматуры (хомутов шпилек) (h – высота сечения балки/колонны, толщина плиты, мм)</p> <p>Общее количество стержней в конструкции на 1 пог. м конструкции</p>	<p>$\pm s/4$ но не более 50</p> <p>$\pm h/25$ но не более 25</p> <p>По проекту</p>	<p>Измерительный.</p> <p>Измерение рулеткой, по шаблону.</p> <p>Журнал работ</p> <p>Визуально</p>
<p>2. Отклонение от проекта в расстоянии между арматурными стержнями в сварных каркасах и сетках, отклонения длины арматурных элементов</p>	По ГОСТ 10922	<p>Измерительный.</p> <p>По ГОСТ 10922.</p> <p>Журнал работ</p>
<p>3. Отклонение от проектной длины нахлестки/анкеровки арматуры (L – длина нахлестки/анкеровки, указанные в проекте, мм)</p>	-0,05L; положительные отклонения не нормируются	<p>Измерительный.</p> <p>Измерение рулеткой, по шаблону.</p> <p>Журнал работ</p>
<p>4. Отклонение в расстоянии между рядами арматуры для:</p> <p>- плит и балок толщиной до 1 м</p> <p>- конструкций толщиной более 1 м</p>	<p>+/- 10</p> <p>+/- 20</p>	<p>Измерительный.</p> <p>Измерение рулеткой, по шаблону.</p> <p>Журнал работ</p>
<p>5. Отклонение от проектного положения участков начала отгибов продольной арматуры</p>	+/- 20	<p>Измерительный.</p> <p>Измерение рулеткой, по шаблону.</p> <p>Журнал работ</p>

Продолжение таблицы Т.1

Параметр	Величина отклонения	Контроль параметра, мм (метод вид, регистрации)
6. Наименьшее допускаемое расстояние в свету между продольными арматурными стержнями (d – диаметр наименьшего стержня, мм), кроме случая стыковки стержней и объединения их в пучки по проекту при:		Измерительный. Измерение рулеткой, по шаблону. Журнал работ
Параметр - горизонтальном или наклонном положении стержней нижней арматуры - горизонтальном или наклонном положении стержней верхней арматуры - то же, при расположении нижней арматуры более чем в два ряда (кроме стержней двух нижних рядов) вертикальном положении стержней допускаемый уровень дефектности 5 %	Величина 25 30 50 50 но не менее d	Контроль параметра, мм (метод вид, регистрации)
7. Отклонение от проектной толщины защитного слоя бетона не должно превышать: - при толщине защитного слоя до 15 мм и линейных размерах поперечного сечения конструкции, мм: до 100 от 101 до 200 - при толщине защитного слоя от 16 до 20 мм включительно и линейных размерах поперечного сечения конструкций, мм: до 100	+4 +5 +4; -3	Измерительный. Измерение рулеткой, по шаблону. Журнал работ

Окончание таблицы Т.1

Параметр	Величина отклонения	Контроль параметра, мм (метод вид, регистрации)
от 101 до 200	+8; -3	
от 201 до 300	+10; -3	
свыше 300	+15; -5	
- при толщине защитного слоя свыше 20 мм и линейных размерах поперечного сечения конструкций, мм:		
до 100	+4; -5	
от 101 до 200	+8; -5	
от 201 до 300	+10; -5	
свыше 300	+15; -5	

Приложение У
(справочное)

Карта контроля

соблюдения требований СТО НОСТРОЙ 2.30.214-2011 «Гидроэлектростанции. Конструкции монолитные
бетонные и железобетонные. Требования к производству работ. Правила и методы контроля»

Наименование члена СРО, в отношении которого назначена проверка:

ОГРН _____ ИНН _____

Сведения об объекте:

Основание для проведения проверки:

№ _____ от _____

Тип проверки (нужное подчеркнуть)

Выездная

Документарная

№ пункта	Элементы контроля	Подлежит проверке	Требования, предъявляемые при производстве работ	Способ проверки	Результат		Приложения к карте контроля, примечания
					норма	соответствие («+»; «-»)	
Этап 1. Организация строительного производства							
1.1	СТО НОСТРОЙ	+	Наличие документа	Документарный	Нормативный акт организации о принятии и введении в действие СТО НОСТРОЙ		
1.2	Проектная и рабочая документация	+	Наличие рабочей документации выданной техническим заказчиком/ генподрядчиком со штампом «В производство», в том числе организационно-технологическая документация ПОС, ППР, технические условия, технологические карты	Документарный	В соответствии с требованиями постановления Правительства РФ [18] и приказа Министерства строительства и жилищно-коммунального хозяйства РФ [19], В соответствии с ГОСТ Р 21.1101–2013		
1.3	Система управления качеством	+	Наличие системы управления качеством	Документарный	Соответствие требованиям ГОСТ Р ИСО 9001-2015		
1.4	Исполнительная документация	+	Наличие общего и специальных журналов работ, актов освидетельствования скрытых работ, исполнительных чертежей	Документарный	Соответствие требованиям РД-11-05-2007 [11] и РД 11-02-2006 [12]		

Продолжение таблицы

№ пункта	Элементы контроля	Подлежит проверке	Требования, предъявляемые при производстве работ	Способ проверки	Результат		Приложения к карте контроля, примечания
					норма	соответствие («+»; «-»)	
1.5	Метрологическая поверка (калибровка) используемых средств измерений	+	Наличие документа установленного образца на каждое используемое средство измерения	Документарный			
Этап 2. Входной контроль строительных материалов							
2.1	Сопроводительная документация изготовителя (поставщика) каждой партии материалов	+	Наличие паспорта качества и сертификатов на материалы Наличие журнала с обязательным указанием: - типа/марки продукции; - номера партии, даты изготовления и номера сопроводительного документа; - количества продукции	Документарная	Соответствие требованиям - СТО НОСТРОЙ 2.13.81-2012 (4.2.2), - настоящим СТО (16.1)		
2.2	Проверка качества поставляемых материалов	+	Наличие протоколов испытаний Наличие записи в журнале испытаний Наличие акта входного контроля	Документарная	В соответствии: - СТО НОСТРОЙ 2.13.81-2012 (4.2.3) - настоящего СТО (16.1)		

Продолжение таблицы

№ пункта	Элементы контроля	Подлежит проверке	Требования, предъявляемые при производстве работ	Способ проверки	Результат		Приложения к карте контроля, примечания
					норма	соответствие («+»; «-»)	
Этап 3. Операционный контроль приготовления бетонной смеси							
3.1	Контрольная проверка дозировки составляющих бетонной смеси	+	Наличие записи в журнале контроля	Документарный	Соответствие требованиям настоящего СТО (16.2.6 – 16.2.10)		
3.2	Контроль длительности перемешивания	+	Наличие записи в журнале контроля приготовления бетонной смеси	Документарный, инструментальный	Соответствие требованиям настоящего СТО (16.2.11)		
3.3	Испытания контрольных образцов бетона. Проверка количественного и зернового состава бетонной смеси	+	Наличие протоколов испытаний. Наличие журнала контроля приготовления бетонной смеси Наличие паспорта бетонной смеси	Документарный, визуальный	Соответствие требованиям настоящего СТО (16.3)		
3.4	Контроль БСГ на бетонном заводе	+	Наличие документа о качестве	Документарный	Соответствие требованиям настоящего СТО (16.3.10)		
3.5	Контроль транспортирования бетонной смеси	+	Наличие записи в путевом листе	Документарный, визуальный	Соответствие требованиям настоящего СТО (17)		

Продолжение таблицы

№ пункта	Элементы контроля	Подлежит проверке	Требования, предъявляемые при производстве работ	Способ проверки	Результат		Приложения к карте контроля, примечания
					норма	соответствие («+»; «-»)	
Этап 4. Оценка соответствия подготовительных работ							
4.1	Оценка соответствия подготовки основания (грунтового или ранее уложенного бетона)	+	Наличие акта освидетельствования скрытых работ	Документарный	Соответствие требованиям настоящего СТО (18)		
4.2	Контроль опалубочных работ и конструкций	+	Наличие решения о выдаче исходных материалов в производство Наличие записи в журнале производства работ	Документарный, визуальный, инструментальный	Соответствие требованиям настоящего СТО (19)		
4.3	Контроль арматурных работ и конструкций	+	Наличие решения о выдаче исходных материалов в производство. Наличие журнала сварочных работ. Наличие актов испытаний сварных стыков. Наличие акта освидетельствования скрытых работ.	Документарный, визуальный, инструментальный	Соответствие требованиям настоящего СТО (20)		

Продолжение таблицы

№ пункта	Элементы контроля	Подлежит проверке	Требования, предъявляемые при производстве работ	Способ проверки	Результат		Приложения к карте контроля, примечания
					норма	соответствие («+»; «-»)	
4.4	Приемка блоков к бетонированию	+	Наличие исполнительной документации. Наличие записи в журнале производства работ. Наличие акта освидетельствования скрытых работ. Акт приемки блока к бетонированию	Документарный, визуальный	Соответствие требованиям настоящего СТО (21)		
Этап 5. Контроль укладки, влажностного и температурного ухода за бетоном							
5.1	Оценка соответствия смеси на месте укладки	+	Запись в журнале бетонных работ о параметрах бетонной смеси согласно пункту 22.2.4. Запись в журнале верификации закупленной продукции.	Документарный	Соответствие требованиям настоящего СТО (22.2, 22.9.6)		
5.2	Контроль технологии укладки бетонной смеси в блоке	+	Наличие записи в журнале производства работ	Документарный, визуальный	Соответствие требованиям настоящего СТО (22.3, 22.9.7 – 22.9.9, 22.10.2)		

Окончание таблицы

№ пункта	Элементы контроля	Подлежит проверке	Требования, предъявляемые при производстве работ	Способ проверки	Результат		Приложения к карте контроля, примечания
					норма	соответствие («+»; «-»)	
5.3	Контроль за влажностным уходом и температурным режимом уложенного бетона	+	Наличие записи в журнале производства работ	Документарный	Соответствие требованиям настоящего СТО (22.4)		
Этап 6. Оценка соответствия выполненных бетонных и железобетонных конструкций							
6.1	Контроль уложенного бетона	+	Наличие справки о результатах испытаний кернов Наличие справки о результатах испытаний образцов бетона Наличие записи в журнале контроля работ Акт приемки-сдачи	Документарный	Соответствие требованиям настоящего СТО (22.5 – 22.8, 22.11)		

Заключение (нужное подчеркнуть):

1. Требования СТО НОСТРОЙ 2.30.214-2016 соблюдены в полном объеме.
2. Требования СТО НОСТРОЙ 2.30.214-2016 соблюдены не в полном объеме.

Рекомендации по устранению выявленных несоответствий:

Приложения: _____ на _____ л.

Настоящая карта составлена в двух экземплярах, по одному экземпляру для каждой стороны.

Подписи лиц, проводивших проверку:

Эксперт

_____ (Ф.И.О.) _____ (подпись)

_____ (Ф.И.О.) _____ (подпись)

Представитель проверяемой организации – члена СРО,

принимающего участие в проверке:

_____ (Ф.И.О.) _____ (подпись)

Библиография

- [1] Градостроительный кодекс Российской Федерации
- [2] Федеральный закон от 21 июля 1997 г. № 117-ФЗ «О безопасности гидротехнических сооружений»
- [3] Ведомственные строительные нормы «Инструкция по применению литых бетонов в энергетическом строительстве» Минэнерго ВСН 27-81 СССР
- [4] Технические условия Цементы для гидротехнических сооружений. ТУ 21-26-14-90 Технические условия
- [5] Федеральный закон Российской Федерации от 30 декабря 2009 г. № 384-ФЗ «Технический регламент о безопасности зданий и сооружений» Портландцемент для гидротехнических сооружений. (Цементы для гидротехнических сооружений с умеренным тепловыделением)
- [6] Ведомственные строительные нормы «Правила производства бетонных работ при возведении гидротехнических сооружений» ВСН 31-83
- [7] Пособие «Пособие по проектированию составов бетона для износостойких облицовок гидротехнических сооружений». С-Пб.: ВНИИГ, 2000 г. П 76-2000
- [8] Постановление Правительства Российской Федерации от 25 апреля 2012 г. № 390 «О противопожарном режиме»
- [9] Строительные нормы и правила Безопасность труда в строительстве. Часть 2. Строительное производство СНиП 12-04-2002

- [10] Постановление Правительства РФ от 21 июня 2010 г. № 468 «О порядке проведения строительного контроля при осуществлении строительства, реконструкции и капитального ремонта объектов капитального строительства»
- [11] Руководящий документ
РД 11-05-2007 Порядок ведения общего и (или) специального журнала учета выполнения работ при строительстве, реконструкции, капитальном ремонте объектов капитального строительства. Утв. приказом Федеральной службы по экологическому, технологическому и атомному надзору от 12 января 2007 г. № 7
- [12] Руководящий документ
РД 11-02-2006 Требования к составу и порядку ведения исполнительной документации при строительстве, реконструкции, капитальном ремонте объектов капитального строительства и требования, предъявляемые к актам освидетельствования работ, конструкций, участков сетей инженерно-технического обеспечения. Утв. приказом Федеральной службы по экологическому, технологическому атомному надзору от 26 декабря 2006 г. № 1128
- [13] Свод правил
СП 11-110-99 Авторский надзор за строительством зданий и сооружений
- [14] Руководящий документ
РД 34.15.073-91 Руководство по геотехническому контролю за подготовкой оснований и возведением грунтовых сооружений в энергетическом строительстве

- [15] Руководящие технические материалы РТМ 393-94 Руководящие технические материалы по сварке и контролю качества соединений арматуры и закладных изделий железобетонных конструкций
- [16] Руководящий документ РД 153-34.2-21.625-2003 Типовая инструкция по цементации трещин в бетоне гидротехнических сооружений
- [17] Ведомственные строительные нормы ВСН 008-67 Рекомендации по оценке качества бетона гидротехнических сооружений по кернам
- [18] Постановление Правительства РФ от 16 февраля 2008 г. № 87 «О составе разделов проектной документации и требования к их содержанию»
- [19] Приказ Министерства строительства и жилищно-коммунального хозяйства РФ от 15 апреля 2016 г. № 248/пр «О порядке разработки и согласования специальных технических условий для разработки проектной документации на объект капитального строительства»

УДК 693.5

ОКС 91.100.30

Ключевые слова: монолитные бетонные и железобетонные конструкции, опалубка, арматура, заполнители, характеристики бетона, производство бетонных работ, оценка соответствия

Издание официальное
Стандарт организации
Гидроэлектростанции
**КОНСТРУКЦИИ МОНОЛИТНЫЕ БЕТОННЫЕ
И ЖЕЛЕЗОБЕТОННЫЕ**
Требования к производству работ. Правила и методы контроля

СТО НОСТРОЙ 2.30.214-2016

*Подготовка к изданию и изготовление оригинал-макета выполнены в ООО Издательство «БСТ»
107996, Москва, ул. Кузнецкий мост, 21/5, оф. 643; тел./факс: (495) 626-04-76; e-mail: BSTmag@co.ru*