



Министерство угольной промышленности СССР
ВОСТОЧНЫЙ
НАУЧНО-ИССЛЕДОВАТЕЛЬСКИЙ
ИНСТИТУТ ПО БЕЗОПАСНОСТИ РАБОТ
В ГОРНОЙ ПРОМЫШЛЕННОСТИ
ВостНИИ

ВРЕМЕННОЕ РУКОВОДСТВО
по монтажу и эксплуатации
контактных сетей
подземного транспорта

КЕМЕРОВО

НОРМАТИВНЫЙ ДОКУМЕНТ ВостНИИ

Министерство угольной промышленности СССР
ВОСТОЧНЫЙ НАУЧНО-ИССЛЕДОВАТЕЛЬСКИЙ ИНСТИТУТ
ПО БЕЗОПАСНОСТИ РАБОТ В ГОРНОЙ ПРОМЫШЛЕННОСТИ
ВостНИИ

СОГЛАСОВАНО

с Госгортехнадзором СССР

"1" декабря 1987 г.

УТВЕРЖДЕНО

Начальником Главного Управления
охраны труда, техники безопасности
и горноспасательных частей
Минуглепрома СССР

Сморчковым Ю.П.

"2" декабря 1987 г.

ВРЕМЕННОЕ РУКОВОДСТВО

по монтажу и эксплуатации контактных
сетей подземного транспорта

Кемерово 1988

Руководство по монтажу и эксплуатации контактных сетей подземного транспорта разработано в развитие основных положений действующих "Правил безопасности в угольных и сланцевых шахтах" (ПБ), "Единых правил безопасности при разработке рудных, нерудных и россыпных месторождений подземным способом" (ЕПБ), "Правил технической эксплуатации угольных и сланцевых шахт" (ПТЭУ) и направлено на обеспечение безопасной и безаварийной эксплуатации шахтных тяговых сетей электровозной откатки.

Настоящее 2-е издание Руководства переработано и дополнено с учётом предложений производственных объединений по добыче угля в соответствии с изменениями, внесенными в действующие ПБ в части безопасного применения контактной откатки в подземных условиях, а также с учётом замечаний и предложений, представленных проектными институтами, угольными шахтами и другими заинтересованными предприятиями.

В Руководстве изложены основные правила монтажа и эксплуатации контактной сети, а также мероприятия, направленные на улучшение ее состояния, повышение уровня сопротивления изоляции контактного провода, снижение электрического сопротивления рельсовых путей и сроков профилактических испытаний отдельных элементов сети.

Руководство предназначено для работников проектных, монтажных и эксплуатирующих контактные сети организаций угольной и сланцевой промышленности.

С вводом настоящего Руководства действие "Временного руководства по монтажу и эксплуатации контактных сетей подземного транспорта" издания 1978 г. прекращается.

В переработке Руководства принимали участие: от ВостНИИ Анохин В.П., Баскаков В.И., Ильин Ю.Н., Каймаков А.А., Климова Л.С., Тыртышный П.И.; от МакНИИ Колосиж В.П., Коптиков В.П., Пронь В.В., Радюков В.В., Товстик Ю.В.; от ШПИ Милонов А.Н.; от ДонУТИ Арутюнов В.М.; от Минуглепроме СССР Чубаров Л.А.

1. ОБЩИЕ ПОЛОЖЕНИЯ

1.1. Настоящее Временное руководство распространяется на монтаж и эксплуатацию контактных сетей постоянного тока напряжением до 300 В в подземных условиях и на поверхности угольных и сланцевых шахт.

Руководство не распространяется на карьерные сети контактных откатки.

1.2. При устройстве и эксплуатации контактных сетей необходимо руководствоваться требованиями действующих "Правил безопасности в угольных и сланцевых шахтах" (ПБ), "Правил технической эксплуатации угольных и сланцевых шахт" (ПТЭ) и настоящего руководства во всем неогороженном в указанных выше правилах.

1.3. К работе на контактной сети допускается персонал, знающий её схему, должностные и эксплуатационные инструкции и прошедший проверку "Правил технической эксплуатации электроустановок потребителей" (ПТЭ) и "Правил техники безопасности при эксплуатации электроустановок потребителей" (ПТБ) и имеющий квалификационную группу по технике безопасности в соответствии с гл.8.

1.4. Ремонтные работы на контактной сети должны производиться по наряду или устному распоряжению с записью в журнале.

2. ОБЩИЕ ТРЕБОВАНИЯ К СХЕМАМ ЭЛЕКТРОСНАБЖЕНИЯ КОНТАКТНОЙ СЕТИ

2.1. Питание контактной сети может осуществляться как по схеме централизованного, так и по схеме децентрализованного электропитания. В первом случае все участки контактной сети получают питание от общей центральной тяговой подстанции, во втором - каждый участок получает питание от одной из участковых тяговых подстанций, размещенных по длине контактной сети.

Принципиальные схемы питания контактных сетей показаны на рис. 2.1.

При централизованной схеме питания (рис.2.1,а) каждый участок контактной сети рекомендуется присоединять к шинам тяговой подстанции отдельными питающими и отсасывающими кабелями.

2.2. Каждая линия (фидер), отходящая от тяговой подстанции

(рис.2.1,а), должна быть оборудована автоматическим выключателем, обеспечивающим отключение участка сети при коротком замыкании.

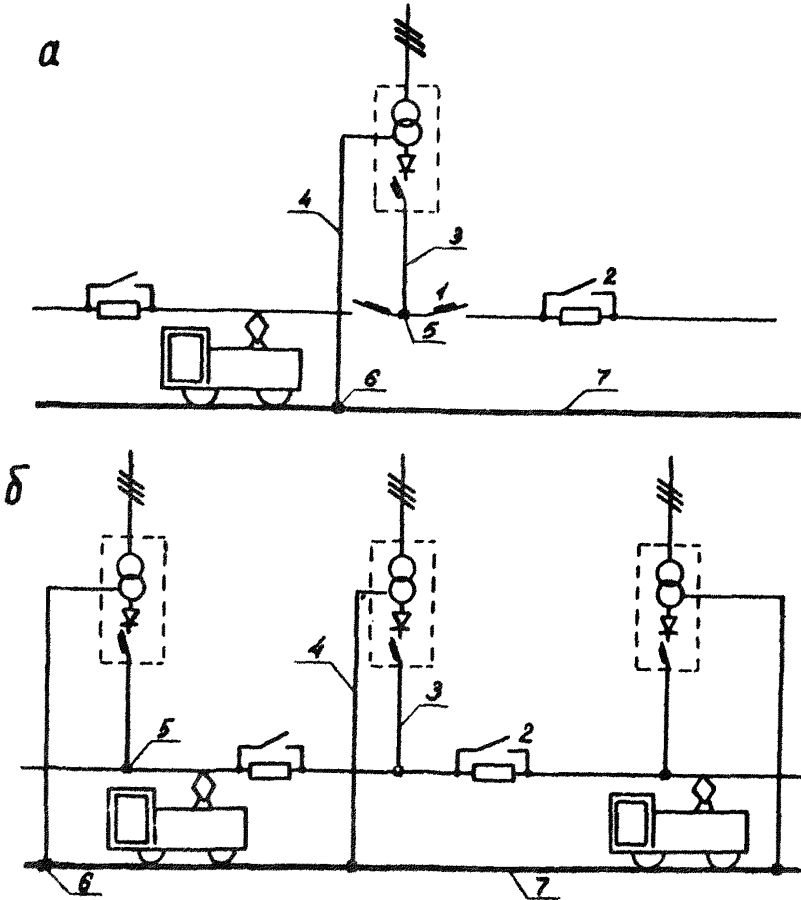


Рис.2.1. Принципиальные схемы питания подземных тяговых сетей:

а - схема централизованного питания; б - схема децентрализованного питания;

1-автоматический фидерный выключатель; 2-секционный выключатель;
3-питательный кабель; 4-отсасывающий кабель; 5-питательный пункт;
6-отсасывающий пункт; 7-рельсовый путь

Временно, до серийного производства автоматических выключателей постоянного тока, допускается применение автоматических фидерных выключателей типа АФВ.

Применение устройств автоматического повторного включения (АПВ) сети допускается только при наличии блокировочного реле утечки (БРУ).

Оборудование контактных сетей устройствами защиты от утечек тока должно производиться по мере освоения производства указанной аппаратуры. Сроки оснащения определяются Минуглепромом СССР по согласованию с Госгортехнадзором СССР и ЦК профсоюза рабочих угольной промышленности.

2.3. Контактные провода двухколейных и многоколейных участков сети должны быть изолированы друг от друга не менее чем двумя изоляторами в каждой точке подвески. Параллельное их соединение допускается только при помощи выключателей.

2.4. Для увеличения токовых нагрузок и повышения надежности срабатывания защиты от коротких замыканий контактную сеть рекомендуется выполнять двойным контактным проводом.

2.5. Для повышения безопасности и надежности работы контактной сети на всех ответвлениях контактного провода от основной магистрали должны устанавливаться автоматические выключатели, обеспечивающие отключение защищаемого участка сети при возникновении перегрузок и токов короткого замыкания.

2.6. Питание осветительных устройств от контактной сети не допускается.

От контактной сети могут питаться находящиеся в эксплуатации устройства, например привод стрелочного перевода, если это предусмотрено их заводскими инструкциями.

3. ТЯГОВЫЕ ПОДСТАЦИИ (Общие сведения)

3.1. Тяговые подстанции постоянного тока (ТП) служат для питания электроэнергией контактных электровозов. Они состоят из одной или нескольких преобразовательных установок, работающих параллельно или раздельно. В оборудование ТП входят силовые трансформаторы, преобразовательные установки и защитно-коммутационная аппаратура.

3.2. Рудничные тяговые подстанции оборудуются защитной и ком-

мутационной аппаратурой со стороны переменного и постоянного тока. На стороне переменного тока тяговых преобразователей в угольных шахтах устанавливают взрывобезопасные распределительные ячейки типа РВД-6, РВДМ-6 или КРУВ-6. Для защиты тяговых преобразовательных подстанций от коротких замыканий (к.з.) и недопустимых перегрузок на стороне выпрямленного тока применяются автоматические выключатели. На рис.3.1 приведена принципиальная схема тяговой подстанции с двумя преобразовательными агрегатами типа АТП500/275М, выполненных на кремниевых вентильях.

Электрическая схема АТП 500/275М обеспечивает работу преобразовательной подстанции без постоянного обслуживающего персонала при дистанционном управлении. В агрегатах АТП токи к.з. ограничиваются реакторами. Защита от внешних к.з. и недопустимых перегрузок осуществляется обычным (небыстродействующим) автоматическим выключателем типа АВ-10Б со встроенным реле, реагирующим на величину падения напряжения на зажимах реактора в цепи постоянного тока. В качестве резервной защиты на отключение автомата используется его максимальный расцепитель (с регулируемой уставкой срабатывания), а также реле токовой отсечки. Подстанция оборудована устройством автоматического повторного включения АПВ.

Примечание. При отсутствии блокировочного реле утечки автоматическое повторное включение не допускается.

3.3. Тяговая подстанция обычно располагается в камере центральной подземной подстанции, находящейся в околоствольном дворе шахты. Однако в зависимости от принятой схемы электроснабжения и расположения выработок она может размещаться в отдельной камере, а также на поверхности шахты.

4. ПРАВИЛА УСТРОЙСТВА КОНТАКТНОЙ СЕТИ

4.1. Основные элементы сети

4.1.1. Контактная тяговая сеть состоит из контактных проводов, рельсовых путей с электрическими соединениями между рельсами, питающей и отсасывающей кабельных линий, узлов секционирования, защитной и коммутационной аппаратуры, устройств ограждения контактного провода и подвесной арматуры.

4.1.2. В качестве контактного провода должны применяться про-

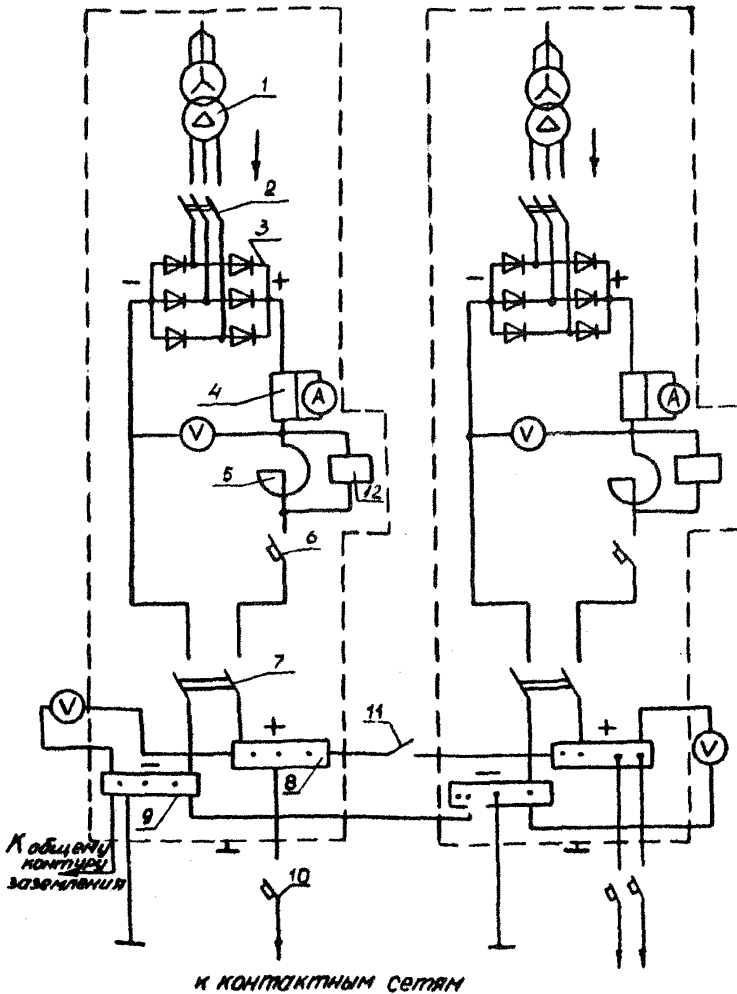


Рис.3.1. Принципиальная схема тяговой подстанции постоянного тока с преобразователями типа АТН 500/275М:

I- силовой трансформатор типа ТМД-180/10; 2-разъединитель трех-
 фазный; 3-блок выпрямительный; 4-шунт; 5-реле зр; 6-автоматичес-
 кий выключатель; 7-двухполюсный разъединитель; 8-плюсовая шина;
 9-минусовая шина; 10-автоматический выключатель постоянного тока;
 11-разъединитель; 12-реле защиты по скорости нарастания тока

филированные медные провода марки МФ (провод контактный медный фасонный) или МФО (провод контактный медный фасонный овальный).

Основные технические данные проводов марки МФ и МФО по ГОСТ 2584-75 приведены в приложении I, табл. I.1. Форма сечения проводов показана на рис. 4.1. Плотность тока в контактном проводе не должна превышать 7 А/мм^2 .

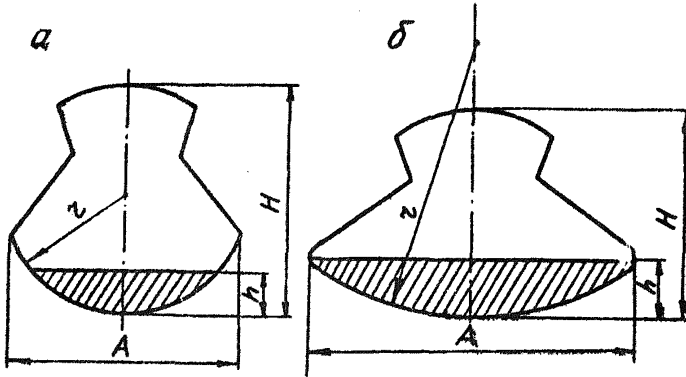


Рис. 4.1. Форма сечения контактных проводов:

а - провод контактный фасонный МФ; б - провод контактный фасонный овальный МФО

Штриховкой отмечен допустимый износ провода

4.1.3. Рельсовый путь служит в качестве обратного токопровода. Основные технические данные рельсов, применяемых при откатке контактными электровозами, приведены в приложении I, табл. I.2.

4.1.4. Для подвода электроэнергии к контактным сетям должны применяться бронированные или гибкие кабели, рассчитанные на напряжение до 1140 В, с оболочками или защитными покровами, не распространяющими горение, и допущенные к применению в шахтах.

Гибкие кабели, проложенные по выработке ниже габаритов подвижного состава, должны быть защищены от внешних механических воздействий.

В табл. I.3 (см. приложение I) приведены величины предельно допустимых токовых нагрузок на кабели с медными жилами (согласно

принятым в Правилах устройств электроустановок (ПУЭ) издания 1985 г.).

Для параллельно соединенных жил допустимая токовая нагрузка принимается как и для одножильного кабеля с сечением жилы, равным сумме сечений параллельно соединенных токопроводящих жил.

Сечения токоведущих жил кабелей должны выбираться по наибольшему длительно допустимому току нагрузки и проверяться по термической устойчивости к току к.з.

4.2. Подвеска контактного провода

а) Общие требования

4.2.1. Эластичная подвеска контактного провода (рис.4.2) осуществляется путем крепления подвесной арматуры к поперечным поддерживающим тросам (оттяжкам), закрепленным на стенках выработки. В выработках с деревянным креплением оттяжки подвешиваются на крюках, наглухо укрепленных в боковых стойках (рис.4.2,а). Натяжение оттяжки и подвеска провода регулируются натяжными муфтами, установленными с одной стороны поперечных оттяжек, или другими аналогичными устройствами.

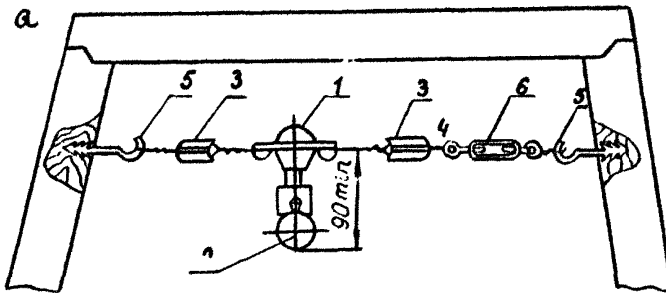


Рис.4.2,а. Эластичная подвеска контактного провода при деревянном креплении выработки:

1—троллейдержатель; 2—контактный провод; 3—изолятор; 4—оттяжка; 5—крюк неподвижный; 6—муфта натяжная

При бетонном и металлическом арочном креплении оттяжки подвешиваются в первом случае на крюки, заделанные в стенки выре-

ботки (рис.4.2,б), во втором — крепятся хомутами к арочной креплению (рис.4.2, в). По согласованию с ВостНИИ или с МажНИИ допускается подвешивать оттяжки к звеньям стальной цепи, приваренным к арочной креплению (рис.4.2,в), или другими способами.

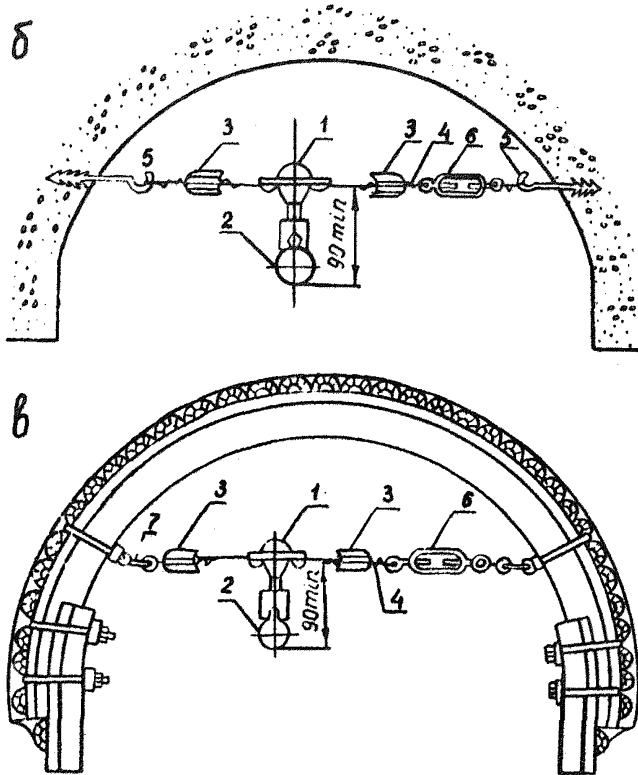


Рис.4.2. Эластичная подвеска контактного провода:
б — при бетонном (кирпичном) креплении выработки; в — при
арочной металлической креплении;

1—троллеедержатель; 2—контактный провод; 3—изолятор; 4—оттяжка;
5—крюк неподвижный; 6—муфта натяжная; 7—хомут или приварное звено
скобковой цепи

Регулировка натяжения осуществляется как и при деревянном креплении. В случае регулировки натяжения контактного провода натяжными муфтами ход резьбы рекомендуется принимать 150–200 мм.

При жесткой подвеске подвесная арматура крепится непосредственно к деревянному перекрытию, кирпичному или бетонному своду выработки (см.рис.4.6, сечение А-А).

4.2.2. На прямолинейных участках пути подвеска контактного провода для дуговых токоприемников выполняется зигзагообразно. Схема зигзага показана на рис.4.3. Отклонение контактного провода от оси пути вправо и влево не должно превышать 0,25 рабочей ширины токоприемника. Шаг зигзага принимается равным двум-четырем пролетам контактного провода.

Для штанговых токоприемников подвеску контактного провода допускается производить как по оси пути, так и сбоку от нее. При этом контактный провод рекомендуется подвешивать без зигзага.

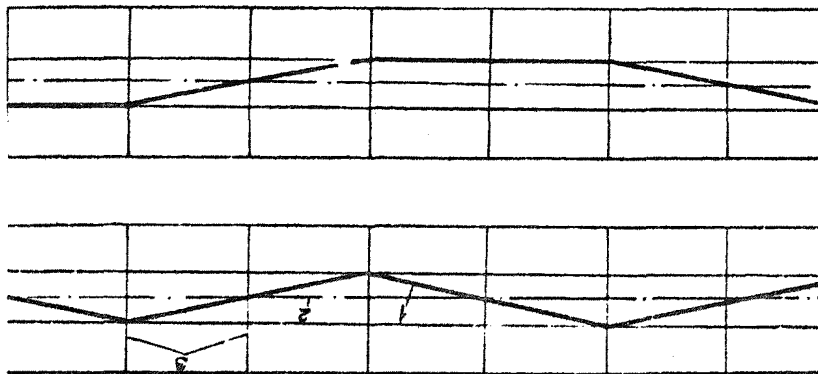


Рис.4.3. Схема выполнения зигзага при подвеске контактного провода:

1-контактный провод; 2-ось пути; 3-оттяжка

4.2.3. В местах погрузки полезных ископаемых или поросды допускается смещение контактного провода в сторону от погрузочного пункта относительно оси пути, но не более, чем на 0,4 рабочей ширины дугового токоприемника (рис.4.4).

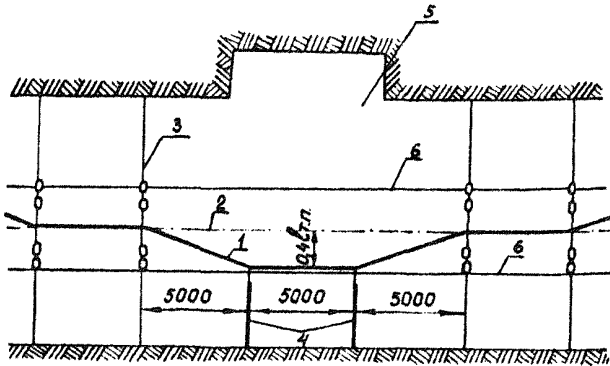


Рис.4.4. Подвеска контактного провода на участке погрузочного пункта:

1—контактный провод; 2—ось пути; 3—оттяжка; 4—коносоля;
5—погрузочный пункт; 6—рельс

4.2.4. Натяжение контактного провода рекомендуется принимать не менее 50 Н/мм^2 , но не более 70 Н/мм^2 :

Сечение провода, мм^2	Натяжение контактного провода, Н/мм^2
65	3250-4550
75	4250-5950
100	5000-7000

4.2.5. На поверхности и на территории промышленной площадки, в местах пересечения проезжих и пешеходных дорог контактный провод должен прерываться. Электрическое соединение концов контактного провода осуществляется перемычкой из бронированного или гибкого кабеля, проложенного на высоте не менее 3,2 м.

4.2.6. В местах переходе через вентиляционные и противопожарные двери контактный провод должен прерываться или надежно изолироваться. Непрерывность электрической цепи при разрыве контактного провода должна осуществляться перемычкой из бронированного или гибкого кабеля в шланговой оболочке, не распространяющей горение.

Примерное выполнение переходе контактного провода через вентиляционные (противопожарные) двери показано на рис.4.5. Уст-

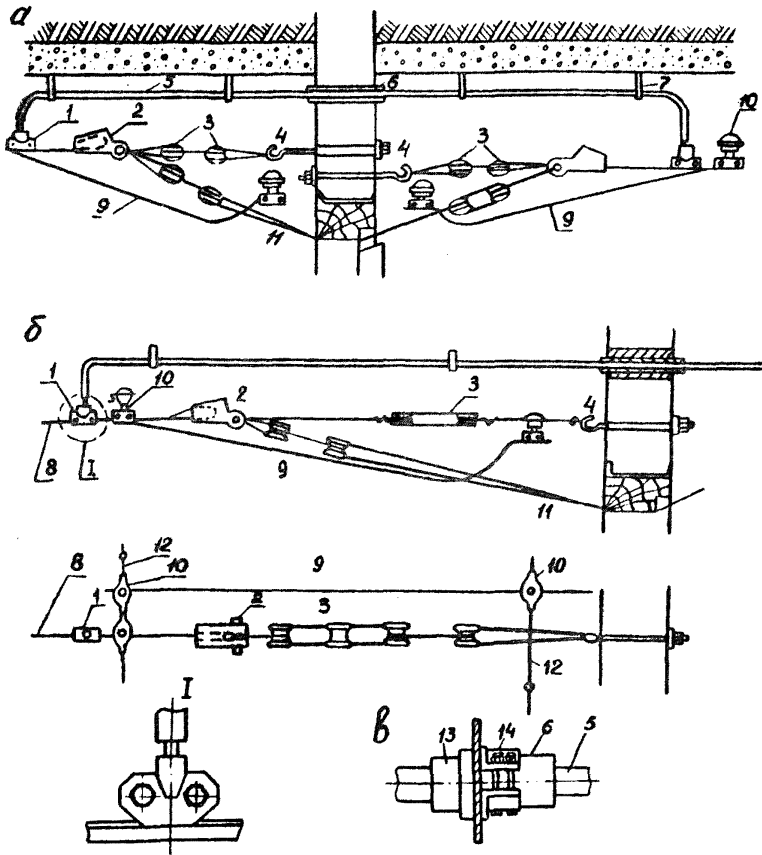


Рис. 4.5. Примерное выполнение перехода контактного провода через вентиляционные двери:

а - общий вид; б - узел перехода контактного провода через вентиляционные двери; в - узел перехода контактного провода через металлическую перегородку;

1-зажим питающий; 2-концевой зажим; 3-изолятор; 4-натяжной крюк; 5-кабель гибкий соединительный; 6-труба, уплотненная глиной; 7-подвеска кабеля; 8-контактный провод; 9-отбойное устройство; 10-подвесное устройство с зажимом; 11-направляющий провод; 12-оттяжка; 13-фланец; 14-резьбный фланец

ройство перехода, соединяющего контактный провод кабеля через металлическую перемычку выработки, показано на рис.4,5,в.

На расстоянии 1,5-2 м от дверей контактный провод прерывается и концы его заводятся в концевые зажимы 2, которые через орешковые или такелажные изоляторы 3 навешиваются на натяжном криве 4, закрепленном выше двери.

Для отжима токоприемника от проводов предусмотрено отбойное устройство 9, представляющее собой отрезок контактного провода, закрепленный в троллеодержателях.

Направляющий провод II предохраняет токоприемник от ударов при проходе электровоза через двери.

4.2.7. При высоком дверном проеме допускается не прерывать контактный провод, а подвешивать его жестко к потолочной балке двери при помощи опорного изолятора с подвесным зажимом. При этом высота подвески контактного провода от головки рельса должна быть не менее 1,8 м. Пример непрерывной подвески контактного провода при переходе через противопожарную (вентиляционную) дверь показан на рис.4.6. В месте прохода контактного провода в отворках двери устраивается окно, внутренние кромки которого обшиваются изоляционным материалом. Расстояние от контактного провода до образующих окна должно быть не менее 120 мм.

4.2.8. При пересечении контактного провода с канатами, кабелями, трубами и т.п. последние должны быть надежно отшиты щитами или решетками из изоляционного материала. Щиты не должны соприкасаться ни с проводом, ни с кабелями, ни с металлическими канатами или с трубами.

4.2.9. Изоляция контактного провода осуществляется путем применения троллеодержателей с изолированным болтом и установки в оттяжках орешковых, пружечных или др. типа изоляторов, рассчитанных на усилие не менее 1500 Н.

4.2.10. В местах крепежа должно устанавливаться не менее двух изоляторов на каждую сторону оттяжки.

Расстояние от троллеодержателя до ближнего изолятора в оттяжке рекомендуется принимать не более 200 мм. Расстояние от контактного провода до оттяжки в вертикальной плоскости должно быть не менее 90 мм.

4.2.11. Запрещается навешивать или продолжать эксплуатацию контактного провода, износ которого превышает указанный в прило-

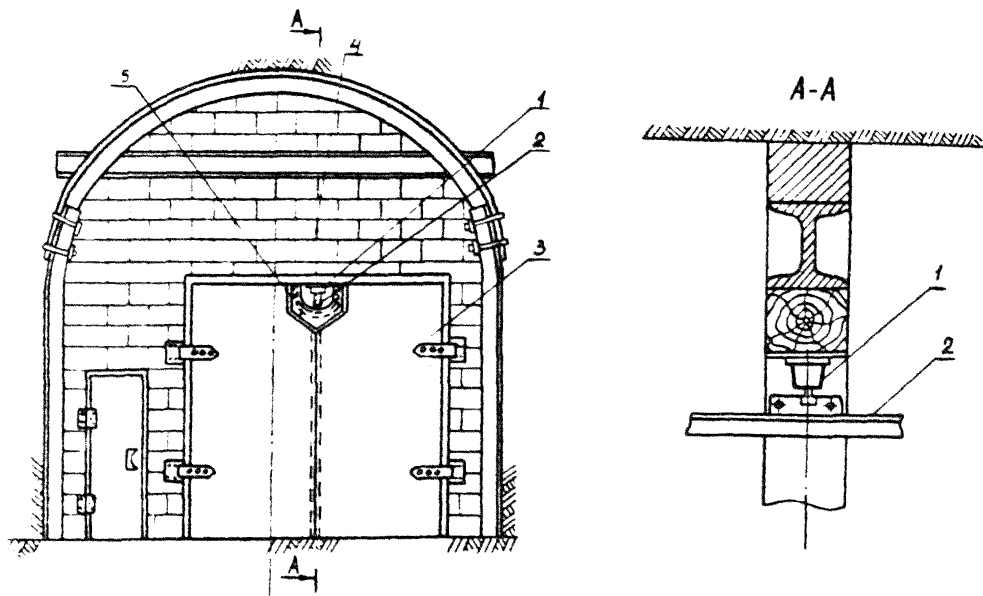


Рис.4.6. Пример выполнения беспрерывного перехода контактного провода через противопожарные (вентиляционные) двери:
 1-потолочный подвес (опорный изолятор с подвесным зажимом); 2-контактный провод;
 3-металлическая дверь; 4-вырез в двери; 5-обшивки из изоляционного материала

жении I (табл. I.4).

б) Подвесная арматура и правила монтажа контактного провода

4.2.12. Подвеска контактного провода осуществляется при помощи подвесной арматуры: подвесных устройств, крепежных кривков, натяжных муфт, клиновых концевых зажимов, изъятий, питающих и соединительных зажимов, стыковых клемм, коушей, оттяжек. Примерные и рекомендуемые конструкции элементов подвесной арматуры приведены на рис.4.7-4.19.

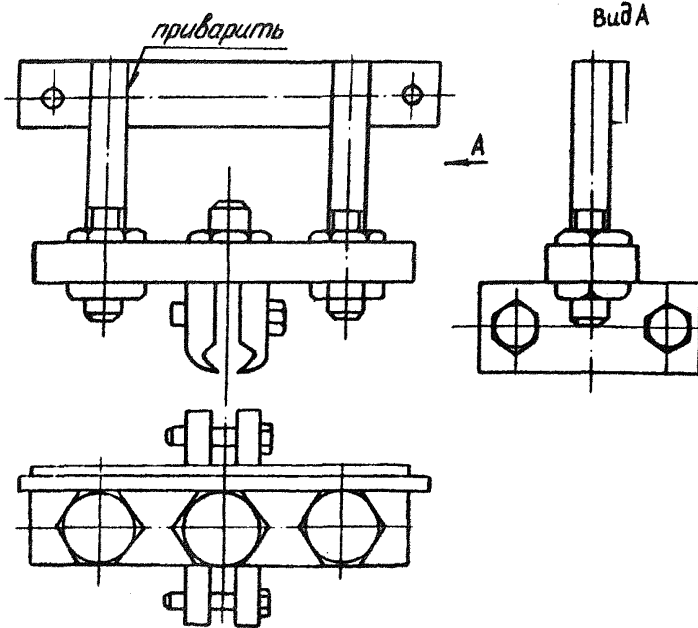


Рис.4.7. Универсальный троллейдержатель

Для увеличения расстояния по высоте от контактного провода до оттяжек применяются троллейдержатели с удлиненной подвеской (рис.4.8).

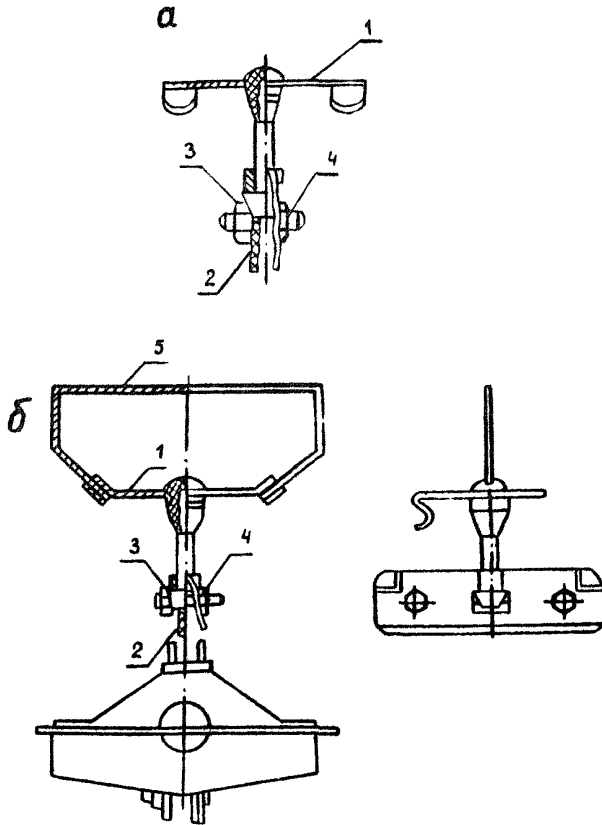


Рис.4.8. Троллейдержатель:

а - нормальный; б - удлиненный;

1-корпус; 2-щетка; 3-зажим; 4-гайка; 5-скоба

Удлинение подвески достигается путем сварки подвесной скобы к основанию троллейдержателя.

4.2.13. Для оттяжек должна применяться стальная проволока диаметром 5-6 мм с сопротивлением разрыву не менее 1000Н. Для предотвращения от коррозии оттяжки должны покрываться специальным лаком или же должна применяться оцинкованная проволока.

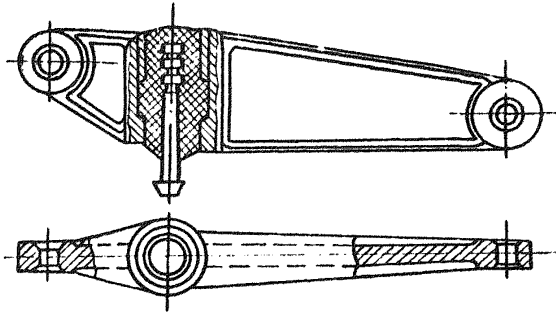
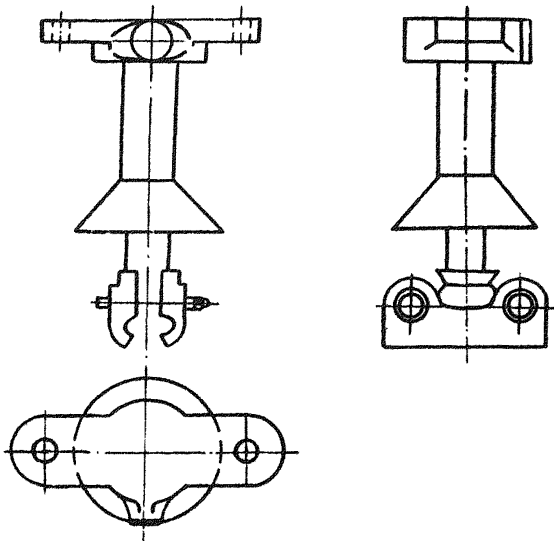


Рис. 4.9. Подвес двухплечий

Рис. 4.10. Потолочный (опорный) изолятор с подвесным
важлом

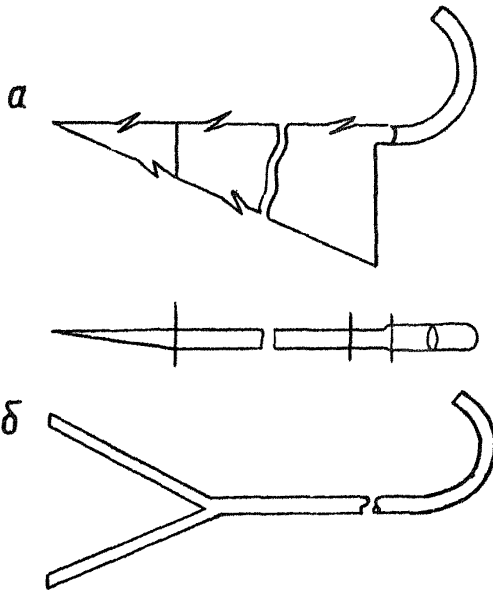


Рис.4.11. Крепёжный клик:
 а - для деревянной крепи; б - для бетонной крепи

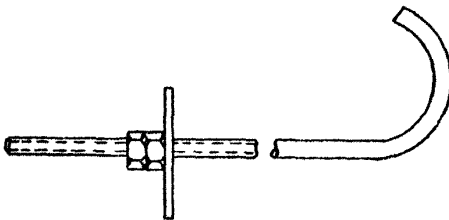


Рис.4.12. Крепёжный клик с гайкой

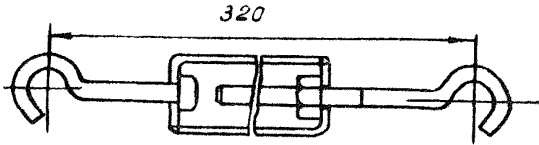


Рис.4.13. Натяжная муфта

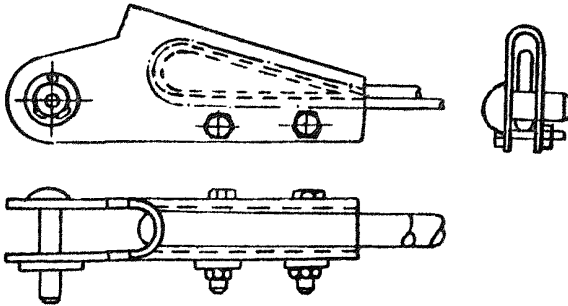


Рис.4.14. Клиновой концевой зажим

С целью увеличения сопротивления изоляции контактной сети в условиях обильного каплепада рекомендуется стальную проволоку (оттяжку) полностью или её участок, охватывающий подвесной изолятор, изолировать при помощи полихлорвиниловой трубки.

4.2.14. Контактный провод от земли должен иметь минимум двойную изоляцию. Первичная изоляция провода осуществляется при помощи подвесных троллейдержателей с изолированным болтом и вторичная при помощи орешковых или другого типа изоляторов в оттяжках. Применяемые изоляторы не должны иметь трещин, сколов и других повреждений.

4.2.15. До начала производства работ по монтажу контактной сети необходимо проверить:

- а) сварные откаточные выработки;
- б) соответствие оборудования, арматуры, инструмента и при-

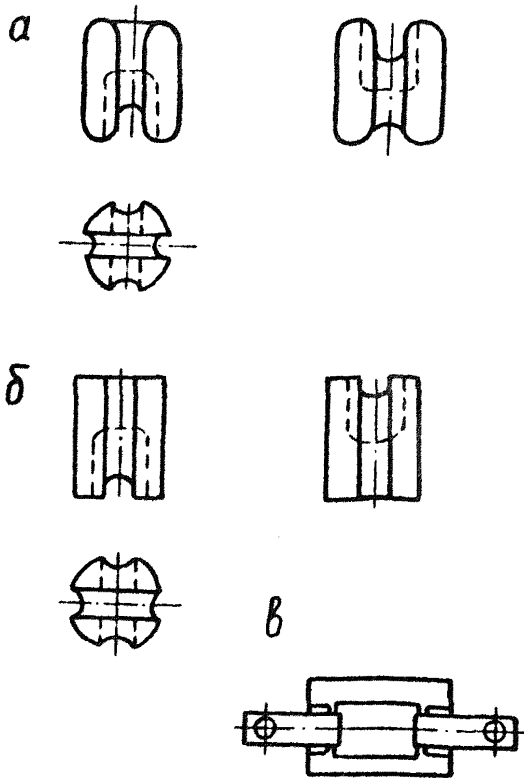


Рис.4.15. Изоляторы подвесные:

а - орешковый; б - тросовый; в - пряничный армированный

способлений, необходимых при выполнении монтажных работ;

в) готовность рельсовых путей к производству резбовки мест креплений поперечин для подвески контактного провода;

г) состояние и крепление откаточных выработок.

Оборудование, арматура и материалы должны соответствовать выбранному типу подвески (эластичная или жесткая) и характеру трассы.

Устройство рельсового пути должно соответствовать требова-

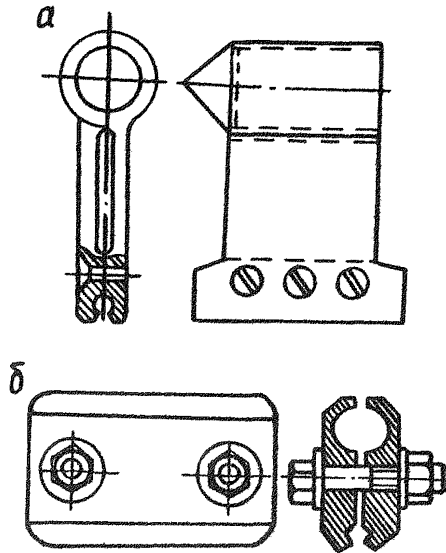


Рис.4.16. Питаящий зажим:
 а - с неразъёмным кабельным наконечником; б - с разъёмным
 кабельным наконечником

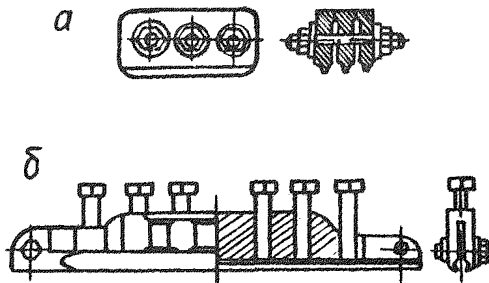


Рис.4.17. Зажим соединительный:
 а - для ответвления к.п.; б - для стыковки (счелки) к.п.

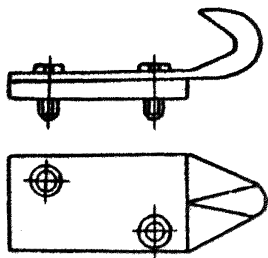


Рис.4.18. Крюковая клемма

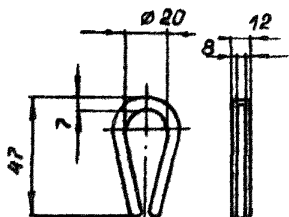


Рис.4.19. Коуш для проволоки

ниям, изложенным в "Инструкции по эксплуатации и содержанию шахтных рельсовых путей".

4.2.16. Рельсовый путь должен быть разбит на пикеты. После того, как установлен и проведен пикетаж, приступают к разбивке точек крепления контактного провода.

Для разбивки точек крепления необходимо определить длины кривых участков, т.е. расстояния между началом и концом каждой кривой, и длины прямых участков между концом одной и началом другой (последующей) кривой. Затем на этих участках определяют количество пролетов.

При разбивке креплений необходимо обращать особое внимание на правильное размещение креплений на стрелках. Точки крепления рекомендуется отмечать краской на боковой стороне выработки.

4.2.17. При разбивке точек креплений следует вести разбивочную ведомость по следующей форме:

№ пикета	№ крепления	Длина пролёта, м	Характер пролёта (на прямой или на закрутлении)	Тип крепления (жесткое или эластичное) и изоляторы держателя	Смещение провода относительно оси пути	Особые отметки
1	2	3	4	5	6	7

4.2.18. После разбивки точек крепления контактного провода выполняется монтаж подвесной арматуры, который включает следующие операции:

- а) заделку крюков;
- б) устройство поперечных оттяжек;
- в) навеску подвесной арматуры.

4.2.19. При деревянном креплении откаточных выработок заделка крюков производится следующим образом: буровом, диаметром, несколько меньшим диаметра крюка, просверливается на достаточную глубину соответствующая стойка, и в отверстие забивается взъерошенный крюк (рис.4.2,а).

Крепление крюков при каменном или бетонном креплении выработок производится или вмезыванием их в отверстия, пробитые в стенках выработок (рис.4.2,б); или в шпур, пробуренный в стенке выработки, вставляется с достаточной плотностью деревянный колпачок, обработанный антисептиком, и в него забивается взъерошенный крюк.

При металлическом креплении поперечные оттяжки с двух сторон подвешиваются к крепи специальными металлическими хомутами или, по согласованию с ВостНИИ или с МакНИИ, с помощью звеньев скрепковой цепи, приваренных к арочной крепи (рис.4.2,в). Регулировка натяжения поперечины осуществляется натяжными муфтами.

4.2.20. Поперечная оттяжка в собранном виде состоит из стальной проволоки (поперечины) и двух или четырех изоляторов (по одному или по два в каждом плече оттяжки (см.п.4.2.10).

Работа по устройству гибких поперечин, закреплению изоляторов и тролледержателей производится следующим образом. От бухты отрезается кусок проволоки длиной, соответствующей ширине выработки с учетом закруток (очков) для крепления изоляторов, натяжных муфт, тролледержателей и для навески на крюки. После закрепления изоляторов, натяжных муфт и тролледержателей собран-

ная поперечная оттяжка навешивается на крюки. Окончательная натяжка и заделка концов поперечной оттяжки производится после навески, крепления и регулировки провода относительно оси рельсового пути с проверкой по отвесу.

Устройство закруток (очков) показано на рис.4.20; операция по его монтажу выполняется при помощи специального ключа (рис.4.21).

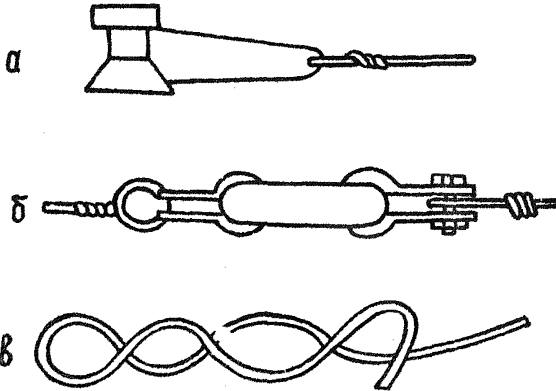


Рис.4.20. Устройство соединений:

а-соединение проволоки с ушком подвеса троллеедержателя; б-соединение проволоки с арматурой изолятора; в-временная заделка стальной проволоки

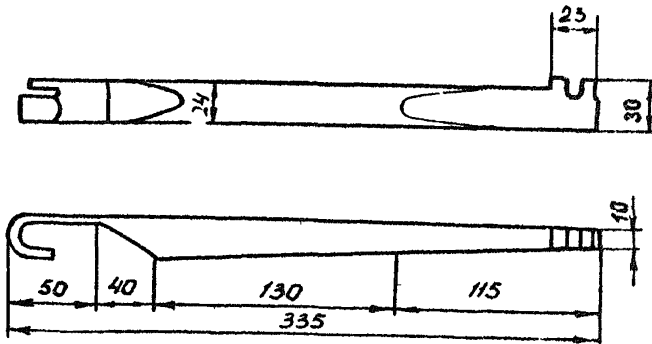


Рис.4.21. Ключ для устройства очка

4.2.21. Для раскатки контактного провода барабан устанавливается на козлы, закрепленные на подвижной платформе. Установка барабана производится так, чтобы наружный конец контактного провода находился сверху.

4.2.22. Раскатку провода начинают с того, что платформу с барабаном ставят на путь, над которым подвешивается провод на расстоянии около 15–20 м от начала анкеровки, и провод с барабана раскатывается вручную примерно до середины первого пролета, где конец контактного провода заделывается в клиновой концевой зажим и крепится к анкерному крепежному крику, как показано на рис.4.22 и 4.23. При отсутствии клиновых зажимов допускается конец контактного провода согнуть петлей и закрепить бандажом из стальной проволоки диаметром не менее 3 мм. Длина бандаже должна быть не менее 50 мм (рис.4.24,б). Изоляция провода от крика осуществляется двумя ферфоровыми изоляторами, рассчитанными на усилие не менее 10000 Н. Конец проволоки выполняется в виде очка, в которое вставляется коуш (см. рис.4.19). Коуш надевается на анкерный крик, который крепится аналогично крикам для поперечных оттяжек.

При анкеровке контактного провода для подтягивания его между изоляторами и криком необходимо применять натяжную муфту с ходом не менее 300 мм.

Устройство анкеровки контактного провода на поверхности производится аналогично описанному с той только разницей, что вместо анкерного крика используется хомут, надеваемый на деревянную опору (рис.4.24).

4.2.23. После анкеровки провод поднимают и подвывают к первой (за анкерной) подвеске. Подвязка производится к криковой клемме (см. рис.4.18), за крик которой закладывается провод и подвязывается так, чтобы не мог свалиться и имел в то же время совершенно свободное передвижение по крику.

Крепление криковой клеммы с заложным в нее проводом показано на рис.4.25,а.

На последующих поперечинах провод закладывается в специальные заранее подвешенные на оттяжках крючки из проволоки диаметром 5–6 мм, допускающие свободное продольное перемещение провода (рис.4.25,б).

4.2.24. На кривых участках пути подвеска контактного провода

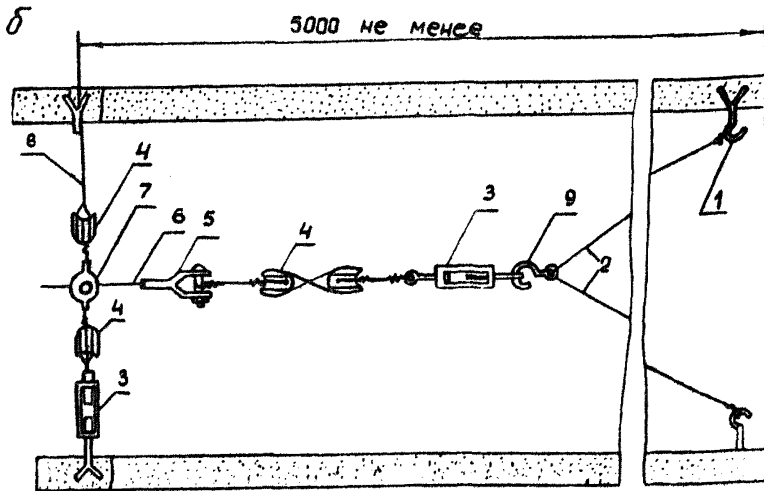
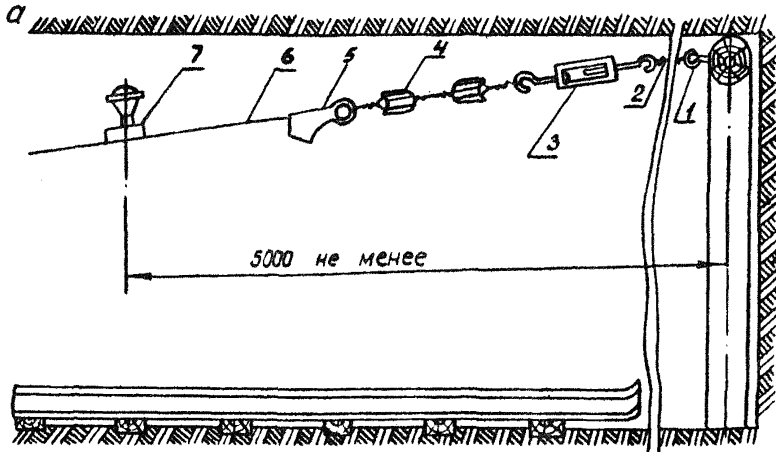


Рис.4.22. Анкеровка контактного провода в однопутевой выработке:
 а-при деревянном креплении; б-при бетонном креплении;
 1-крюк крепежный; 2-провода стальная; 3-муфта натяжная; 4-изолятор;
 5-зажим клинковой концевой; 6-контактный провод; 7-троллейдержатель;
 8-оттяжка; 9-крюк с кольцом

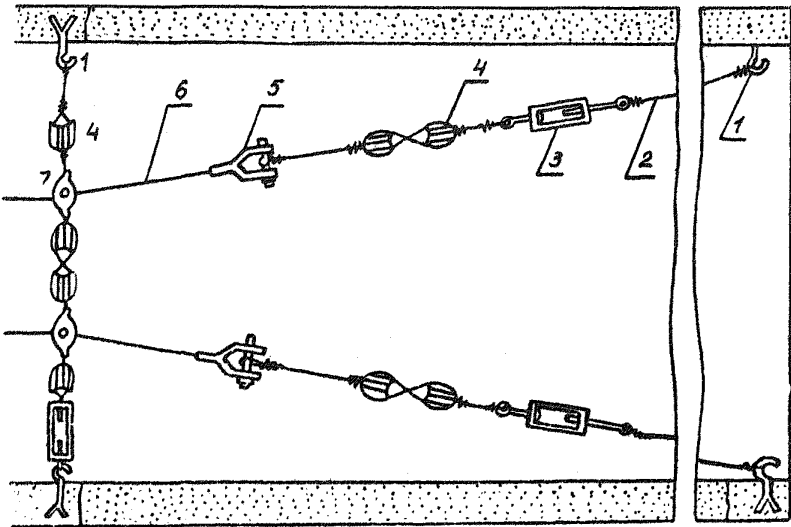
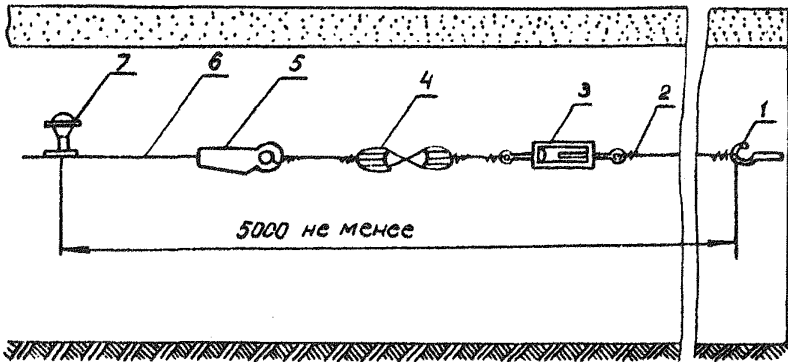


Рис. 4.23. Анкеровка контактного провода в двухпутевой выработке с бетонным креплением:
 1—крюк крепежный; 2—проволока стальная; 3—муфта натяжная; 4—изолятор; 5—зажим клиновидный; 6—провод контактный; 7—троллейдержатель

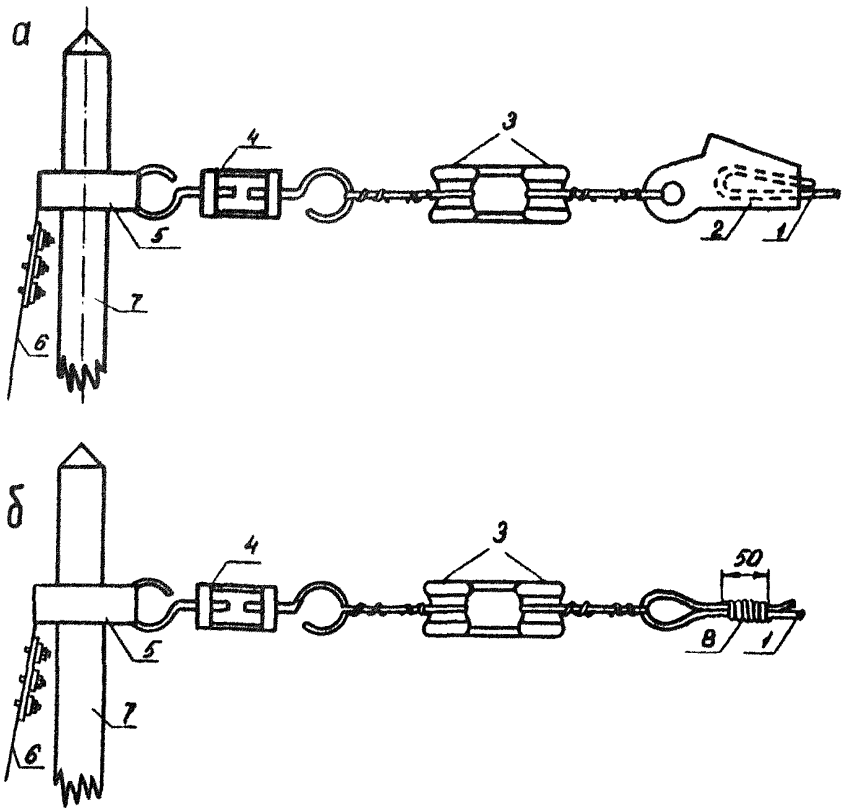


Рис.4.24. Анкеровка контактного провода на поверхности;

а - с клиновым зажимом; б - с анкерной петлей;

1-контактный провод; 2-клиновой концевой зажим; 3-изоляторы телекажыны; 4-муфта натяжная; 5-хомут; 6-оттяжка; 7-деревянная опора; 8-бандаж из стальной проволоки

при раскатке его Γ в выработке производится путем закрепления его на зажимах троллейдержателя (рис.4.25,в).

Для этой цели необходимо зажим повернуть поперек пути, положить на него провод с внешней стороны закругления и подвязать

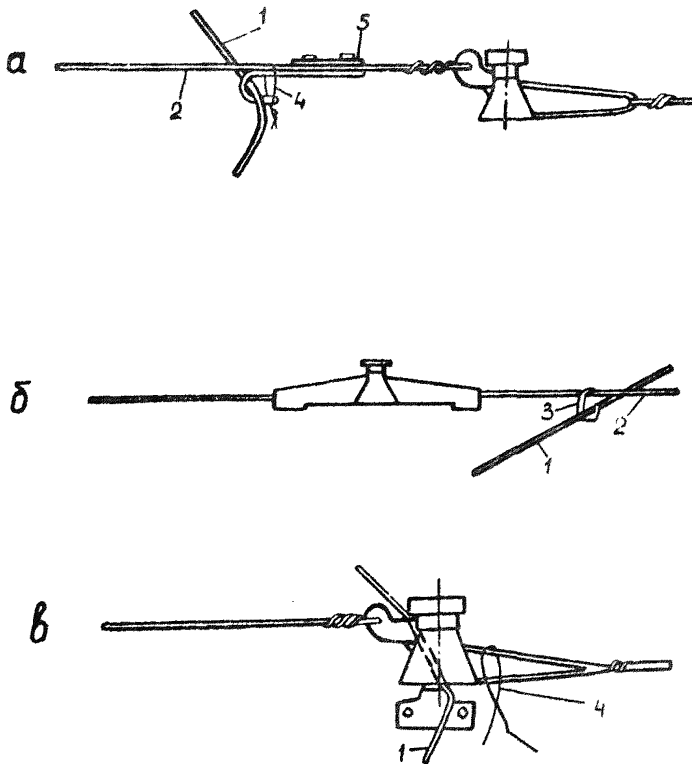


Рис.4.25. Временное крепление контактного провода:

а - крепление контактного провода к кривковой клемме; б - навеска контактного провода на прямом участке пути при помощи крючка; в - навеска контактного провода на кривом участке пути;
 1-контактный провод; 2-оттяжка поперечная; 3-крючок монтажный;
 4-завязка; 5-кривковая клемма

проволокой.

Для получения надлежащей натяжки на всей кривой необходимо в точках начала её произвести натяжку провода при помощи временной анкеровки. Временная анкеровка провода производится путем за-

крепления его в кривую клемму, которая надевается на криск полиспафта; другой криск полиспафта надевается на временно заделанный в боковом креплении выработки криск.

После временной анкеровки провода на кривой продолжается дальнейшая раскатка его по прямому участку пути.

4.2.25. Около последней точки крепления провода платформу останавливают и закрепляют деревянными закладками или металлическими башмаками, подкладываемыми под её колеса с обеих сторон.

Вращением барабана производят подтяжку контактного провода, затем провод отрезается, и на его конце монтируются все детали для анкеровки. На проволоке закрепляется кривовая клемма, на нее надевается криск полиспафта; другой криск полиспафта надевается на анкерный криск. Между кривовой клеммой и крском полиспафта ставится динамометр, и провод натягивается до необходимой величины. При удлинении существующей контактной сети наращивание провода производится при помощи стыкового зажима (см. рис. 4.32), а подвеска и натяжка его осуществляются указанным выше способом.

4.2.26. После анкеровки провода производится заделка его в зажим тролледержателя. Для этого используется платформа для перевозки оборудования. Заделка провода в зажим производится с одного конца линии, при этом необходимо следить, чтобы провод не был перекручен. Заделку провода производят не менее двух рабочих.

На прямых участках пути один из рабочих снимает провод с крючка специальными клещами (острогубцами), ставит провод в нормальное положение и поднимает его к тролледержателю. Второй рабочий, находясь на платформе, закладывает провод между губками зажима тролледержателя и закрепляет гайкой болт.

4.2.27. На кривых участках пути перед заделкой необходимо предварительно освободить тролледержатель от лежащего на нем провода и его натяжения. Для этого на поперечной оттяжке на расстоянии около 1 м от конца тролледержателя укрепляется кривовая клемма I (рис. 4.26), затем контактный провод захватывается скобой 2, которая полиспастом 3 соединяется с кривовой клеммой. Подтягивают блоки полиспафта, освобождают тролледержатель от давления провода и поворачивают зажим перпендикулярно оттяжке.

Поставив зажим в нормальное положение, при помощи полиспафта регулируют положение провода с таким расчётом, чтобы он находил-

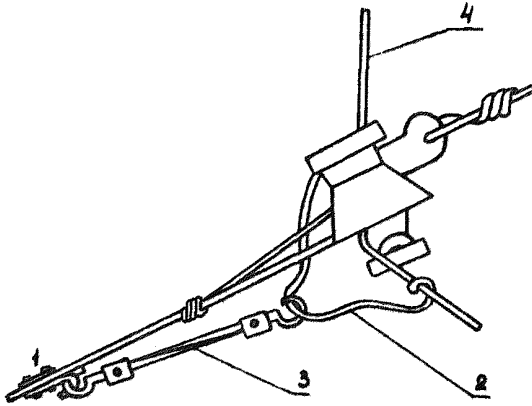


Рис.4.28. Заделка контактного провода в зажим на криволинейном участке пути:

1 - кривой зажим; 2-скоба; 3-полиспаст; 4-контактный провод

ся под троллеедержателем, после этого разворачивают провод фасками к губкам зажима и приподнимают провод к последнему, заводят губки зажима в фаски провода и закрепляют гайки болтов. Затем проверяют, по всей ли длине зажима его губки плотно вошли в фаски провода, и только после этого медленно опускают полиспаст.

Для проверки правильности заделки зажима пользуются следующим способом: не снимая полиспаста, ударяют деревянной ручкой отвертки или молотка по проводу около зажима: если никаких изменений положения губок последнего не замечается, то снимают полиспаст, скобу и клемму и переходят к следующей подвеске.

Схема подвески двух контактных проводов на криволинейном участке пути показана на рис. 4.27.

4.2.28. При заделке провода в зажим троллеедержателя обнаруживаются изгибы и перекрутки провода, полученные им при раскатке, что сильно мешает заделке зажима. Местные изгибы контактного провода выправляются дубовыми молотками (рис.4.28) и превилкой из деревянного бруска (рис.4.29), подкладываемой к проводу вдоль него; удары молотка направляются сверху или снизу, в зависимости от направления выгиба в проводе.

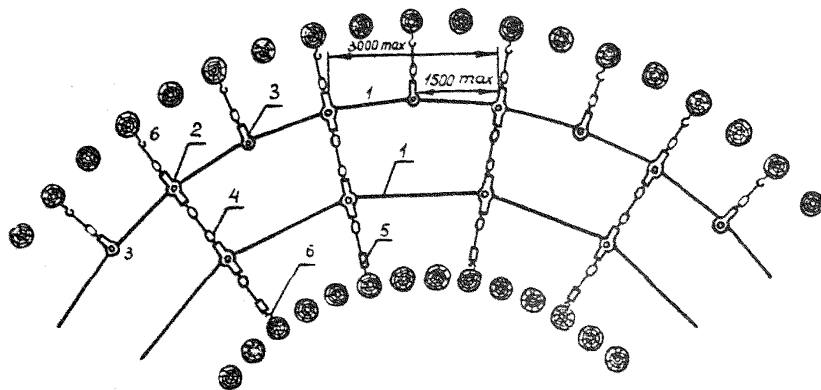


Рис.4.27. Подвеска и оттяжка двух контактных проводов на криволинейном участке:

1-контактный провод; 2-троллеедержатель; 3-троллеедержатель для оттяжки на криволинейном участке; 4-изолятор орешковый; 5-муфта натяжная; 6-крюк крепежный

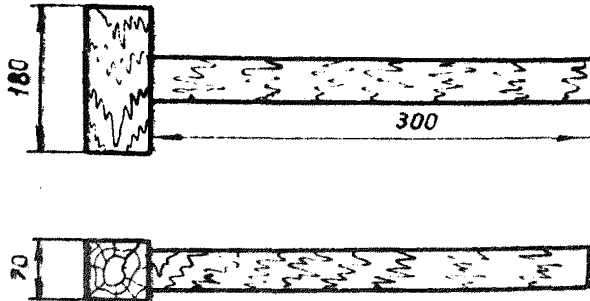


Рис.4.28. Рекомендуемая конструкция дубового молотка для выравнивания контактного провода

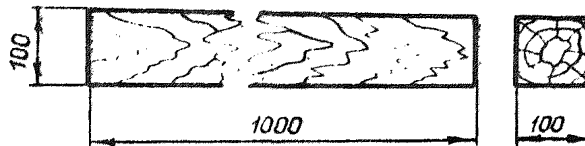


Рис.4.29. Правилка из деревянного бруска

Выправление местных перекруток контактного провода производится ключом; для рихтовки контактного провода (рис.4.30).

4.2.29. В местах ответвления подвеска провода производится на оттяжках, на которых подвешены спаренные троллеедержатели (для главного провода и ответвления).

Срашивание проводов (главного и ответвленного) осуществляется при помощи двойных зажимов.

Один конец провода для ответвления после заделки его в двойной зажим загибается вверх, чтобы не сломать токоприемник при движении электровоза. Второй конец контактного провода после натяжки его анкеруется. Примерная подвеска и стыковка контактного провода на ответвлениях показана на рис.4.31, 4.32.

4.2.30. В местах счалки (стыковки) контактного провода, для уменьшения его провеса, должен устанавливаться троллеедержатель на расстоянии не далее 100 мм от счаленного конца.

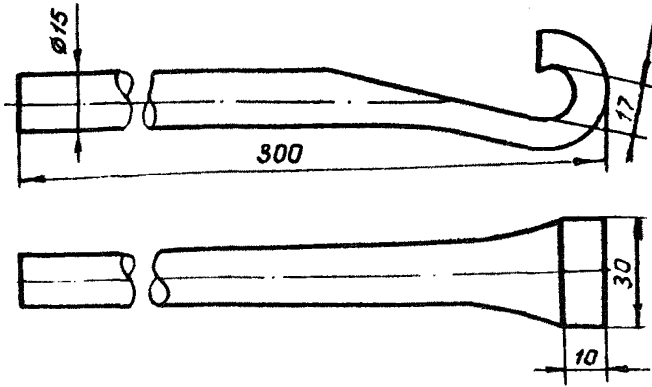


Рис.4.30. Ключ для рихтовки контактного провода

4.3. Узлы секционирования

4.3.1. Секционирование контактной сети выполняется путем разделения контактного провода на участки, изолированные друг от друга изолирующими вставками и электрически соединенными при помощи выключателей.

Для уменьшения искрообразования, при переходе токоприемника с одного участка контактного провода на другой, узел секционирования необходимо выполнять с применением дополнительных отрезков контактного провода, обеспечивающих непрерывность цепи питания электроваза. Принципиальная схема пункта секционирования показана на рис.4.33, а его устройство – на рис.4.34.

В месте расщепки троллеи закрепляются два дополнительных отрезка контактного провода, перекрывающих изолирующую вставку с обеих сторон на 150–200 мм. Отрезки соединяются с основным контактным проводом при помощи автоматического выключателя или разъединителя. Изолирующая вставка может быть набрана из пряжковых, орешковых или другого типа изоляторов. Длина изолирующей вставки должна исключать возможность её перекрытия двухдужным токоприемником (пантографом).

Дополнительные отрезки контактного провода изгибают таким образом, чтобы при скольжении по ним токоприемник не касался изо-

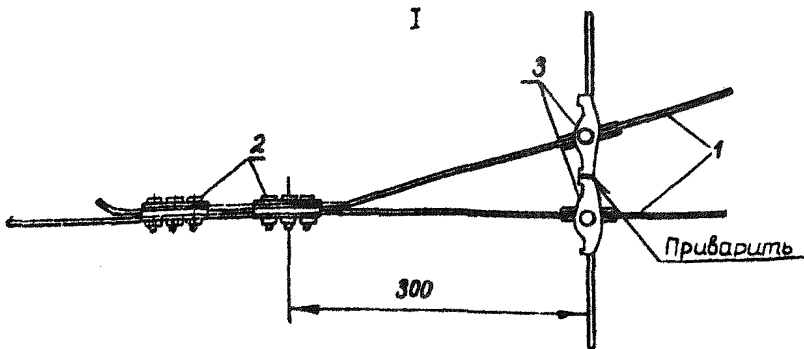
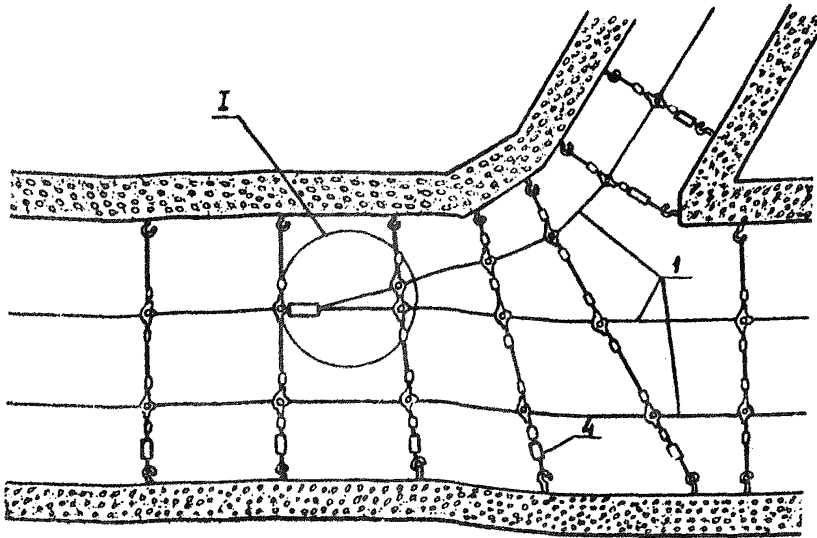


Рис.4.31. Подвеска контактного провода на сопряжении однопутевого штрека с двухпутевым:
 1-контактный провод; 2-зажим соединительный; 3-троллеедержатель сваренный; 4-муфта натяжная

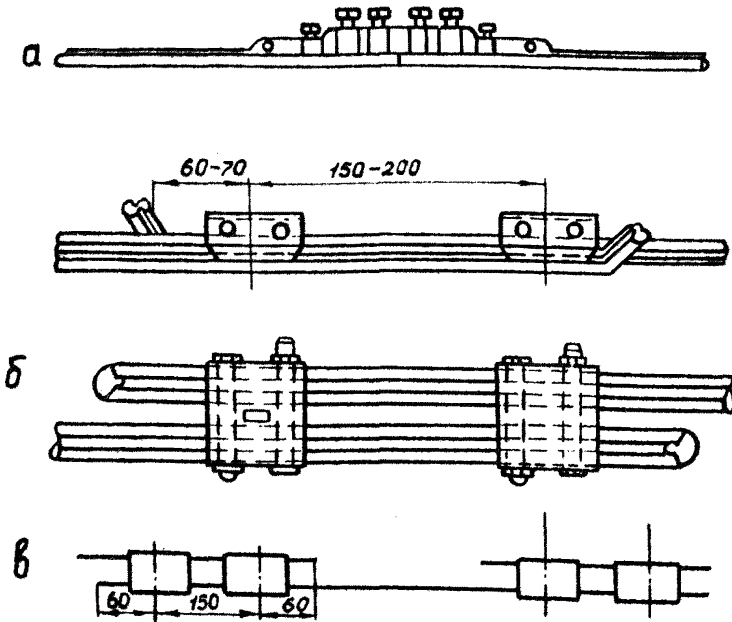


Рис.4.32. Стыкование контактных проводов:
 а — встык; б — внахлестку при помощи соединительных зажимов;
 в — при помощи дополнительной вставки

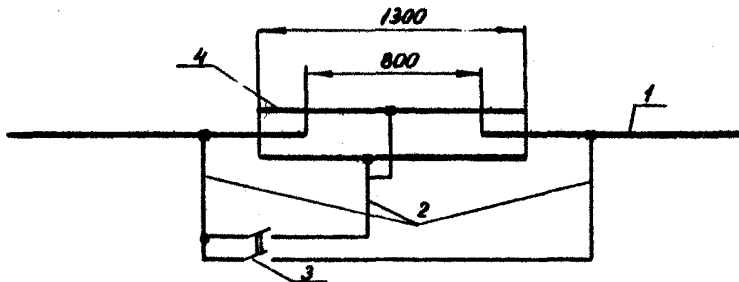


Рис.4.33. Принципиальная схема пункта эманирования
 контактной сети:
 1 — контактный провод; 2 — соединительный кабель; 3 — выключатель авто-
 матический; 4 — дополнительный отрезок контактного провода

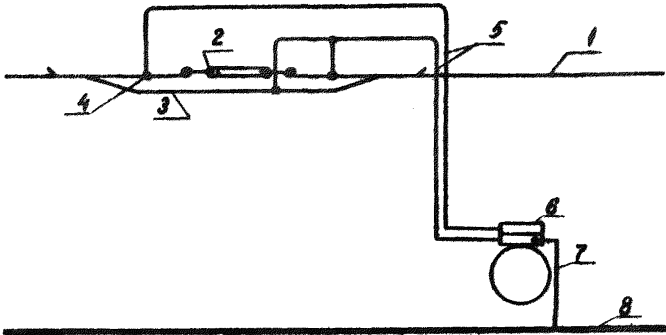


Рис.4.34. Устройство пункта секционирования контактной сети:

1-контактный провод; 2-изоляторы; 3-дополнительный отрезок контактного провода; 4-питающий зажим; 5-соединительный кабель; 6-секционный выключатель; 7-провод заземляющий; 8-рельс токоведущий

лирующей вставки. Отрезки укрепляют при помощи специальных изолирующих держателей на расстоянии 120-140 мм от контактного провода. Допускается собирать и закрепить дополнительные отрезки контактного провода при помощи тролледержателей с изолированным болтом. Пример конструкции устройства узла секционирования контактного провода с изолирующей вставкой, набранной из пряжковых и тяжелажных изоляторов, показан на рис.4.35, а, б.

4.3.2. Пункт секционирования должен сооружаться на прямолинейном участке пути.

4.3.3. В местах переезда электровоза с одного пути на другой переход контактного провода рекомендуется выполнять по схеме, аналогичной пункту секционирования контактной сети, представленной на рис.4.33.

4.3.4. Автоматические выключатели и разъединители секционные должны быть защищены от воздействия шахтных вод.

4.3.5. В местах погрузочных пунктов, посадочных площадок и пересечениях выработок, по которым передвигаются ладьи, контактная сеть должна оборудоваться аппаратами дистанционного включения и отключения контактного провода. Для этих целей рекомендуется применение устройства автоматического включения секциони-

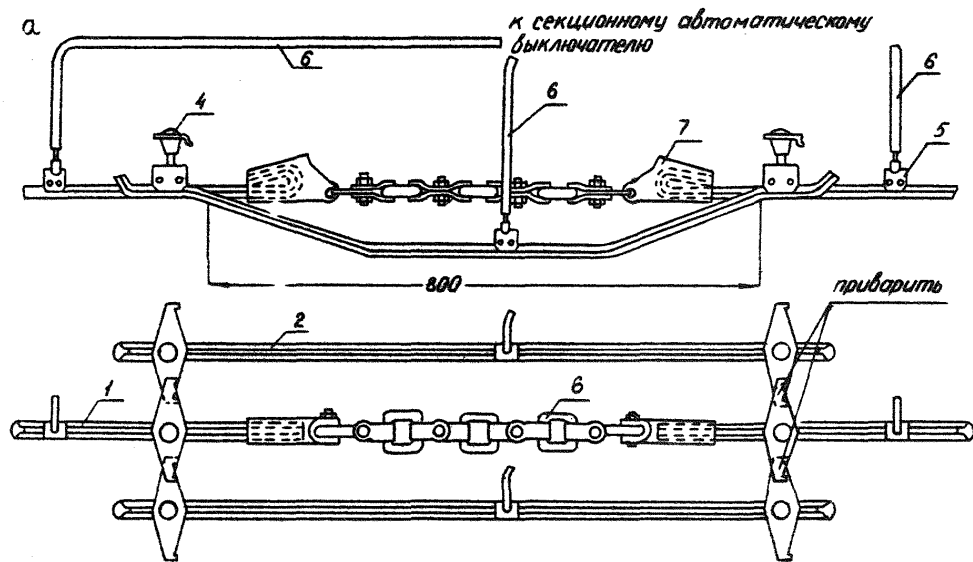


Рис.4.35,а. Примерное устройство узла секционирования с изолирующей вставкой из пражечных изоляторов:
 1-контактный провод; 2-дополнительный отрезок контактного провода; 3-изолятор пражечный; 4-троллеедержатель; 5-питательный зажим; 6-соединительный кабель;
 7-концевой зажим

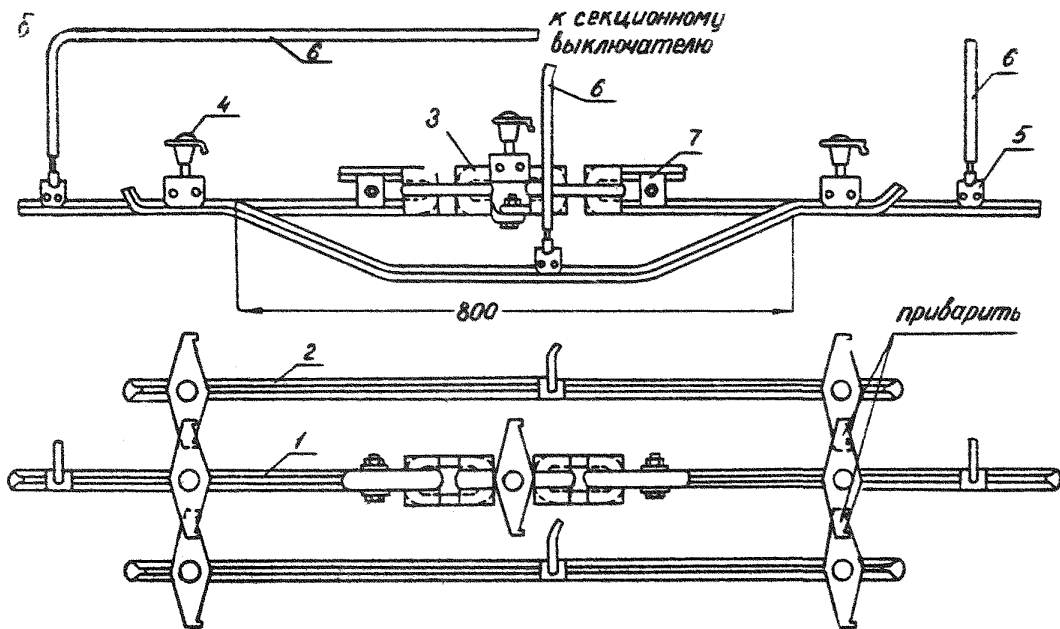


Рис.4.35,б. Примерное устройство узла секционирования с изолирующей вставкой из орешковых изоляторов:
 1-контактный провод; 2-дополнительный отрезок контактного провода; 3-изолятор такеважный; 4-троллеедержатель; 5-питаний зажим; 6-соединительный кабель; 7 - скоба зажимная

ровенного участка контактной сети с защитной блокировкой типа АВУКС (изготовитель Прокопьевский завод шахтной автоматики). В этих местах для непрерывности электрической цепи между соседними секциями контактного провода прокладываются кабельные перемычки, как показано на рис.4.36.

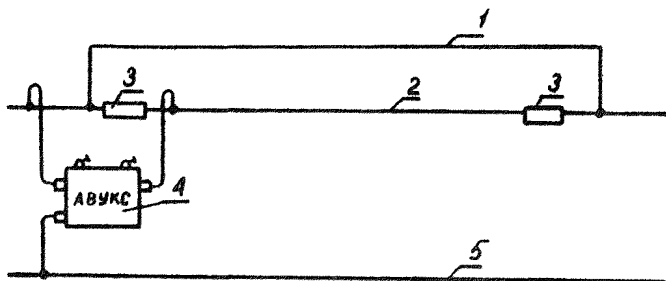


Рис.4.36. Примерный монтаж контактной сети в местах посадочных площадок!

1—кабельная перемычка; 2—контактный провод; 3—изолятор секционный; 4—аппарат АВУКС; 5—рельс

Аппарат АВУКС подвешивается на стенке откаточной выработки. Подключение аппарата к контактному проводу выполняется в соответствии с заводской инструкцией.

4.4. Питавшие и отсеивающие пункты

4.4.1. Подвод электроэнергии от положительных шин тяговой подстанции к контактному проводу, как правило, следует осуществлять бронированными кабелями с медными жилами.

Допускается применение гибких кабелей с соответствующим суммарным сечением силовых жил в шланговой оболочке, не распространяющей горение. При этом гибкие кабели должны быть защищены от возможных механических воздействий.

4.4.2. В автоматических выключателях типа АФВ питающий кабель рекомендуется присоединять к контактному проводу через две последовательно соединенные цепи выключателя, имеющие реле максимального тока (рис.4.37). При этом оба реле должны иметь одинаковую уставку срабатывания защиты от тока к.з.

Параллельное включение реле максимального тока в выключателях

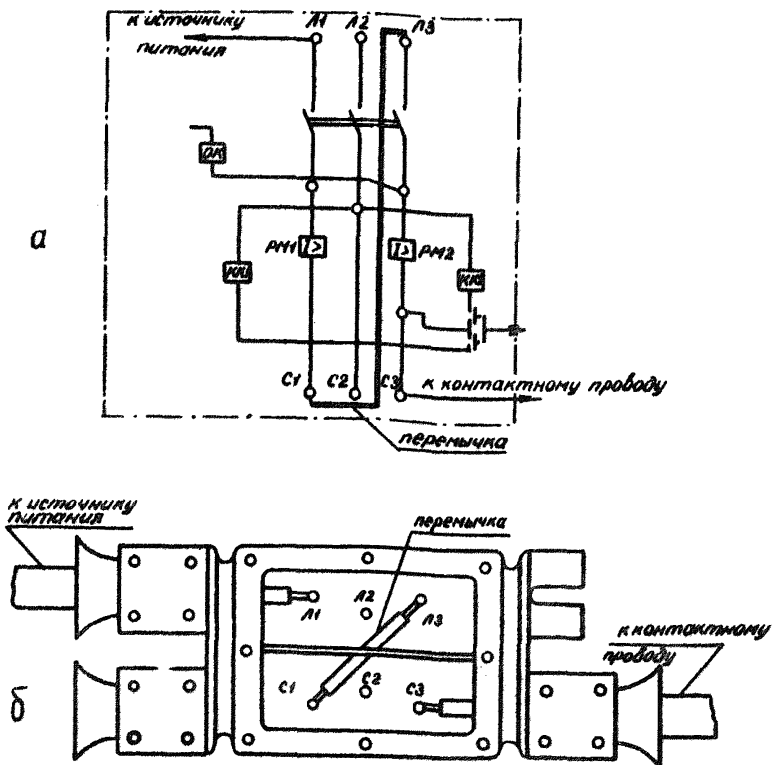


Рис.4.37. Пример подключения питающего кабеля к автоматическому выключателю типа АФБ:
 а-принципиальная схема силовой цепи АФБ; б-установка перемычки в коробке ввода АФБ

типа АФБ не допускается.

4.4.3. Подвод электроэнергии к подземным контактным сетям от тяговой подстанции, находящейся на поверхности шахты, или от контактной сети другого горизонта (на расстояние не более 400м) производится так же, как и от подземной ТП - по двум кабелям, один из которых является питающим, другой - отсесняющим.Соеме-

чение питающей и отсасывающей линий в одном (многожильном) кабеле запрещается.

4.4.4. Присоединение отсасывающего кабеля к рельсам допускается осуществлять при помощи сварки, болтовых зажимов и контактных башмаков. Примеры устройства отсасывающего пункта показаны на рис. 4.38.

В отсасывающем пункте отвод электрического тока из рельсовой сети рекомендуется выполнять посредством стальной полосы, приваренной к подшивкам рельсов и выведенной на стенку выработки. Отсасывающий кабель присоединяется к стальной полосе путем сварки или болтовым зажимом. При болтовом соединении рельсы целесообразнее крепить к швеллерной балке, от которой делается отвод стальной полосой к месту присоединения отсасывающего кабеля.

Допускается также отсасывающий пункт на однопольном участке выполнять следующим образом. Отсасывающий кабель, подвешенный от тяговой подстанции к намеченному пункту отсасывания, разделяется в муфте, от которой к ниткам рельсов отходят жилы кабеля, окончивающиеся стальными наконечниками. Последние привариваются к подошве рельсов или крепятся к ним при помощи контактных башмаков.

Ниже приведены типы соединительных муфт, применяемые в зависимости от сечения отсасывающего кабеля.

Сечение отсасывающего кабеля, мм² 50-95 120-185 240-300

Тип муфты сч-50 сч-60 сч-70

С целью контроля состояния отсасывающей цепи (обратного токопровода) отсасывающие кабели необходимо подключать к отрицательной шине подстанции через калибровочные шунты или другие устройства для измерения тока.

4.4.5. Питающие и отсасывающие кабельные линии не прокладываются по почве, а подвешиваются в верхнем углу выработки так, чтобы подвижной состав не мог их повредить. Подвеска кабелей осуществляется согласно требованиям "Правил безопасности в угольных и сланцевых шахтах" (ПБ).

4.4.6. Места присоединений питающих и отсасывающих жил кабелей к контактному проводу и рельсам должны быть доступны для контрольного осмотра.

4.5. Рельсовые линии

4.5.1. Укладка рельсовых путей должна производиться в соответ-

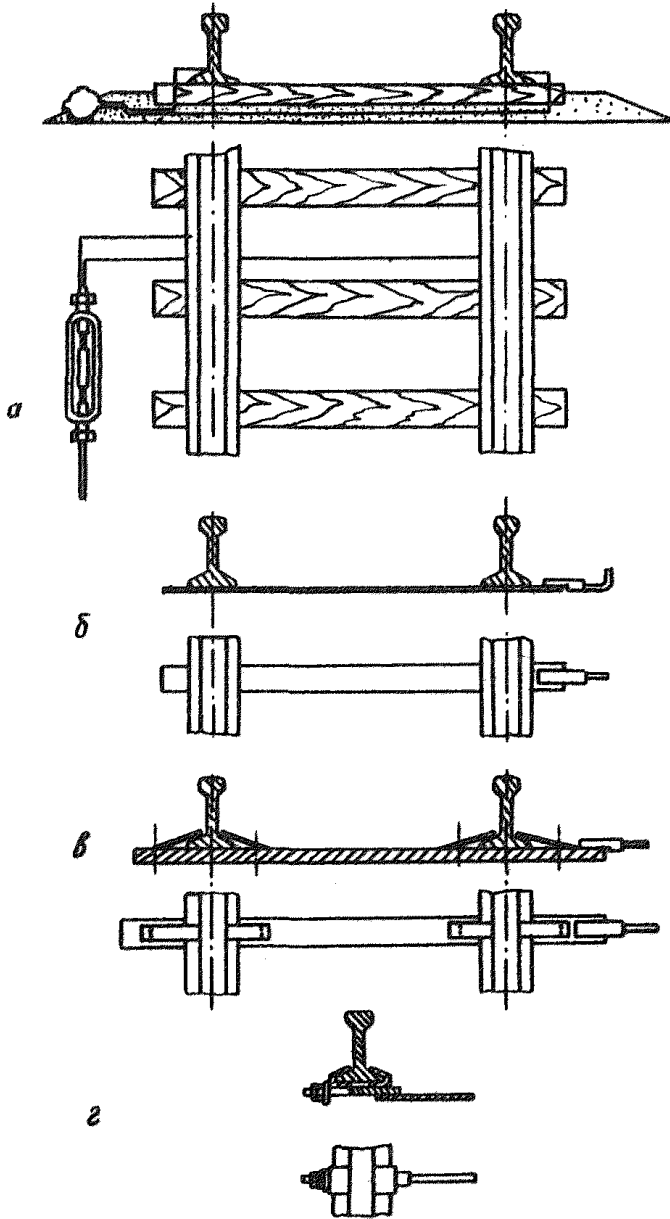


Рис. 4.38. Пример выполнения отсасывающего пункта:
 а-общий вид; б-сварное соединение; в-болтовое соединение; г-соединение при помощи контактного башмака

ствии с "Правилами технической эксплуатации угольных и сланцевых шахт" (ПТЭУ) и "Инструкцией по эксплуатации и содержанию шахтных рельсовых путей", утвержденной Минуглепромом СССР.

4.5.2. Рельсовый путь, служащий в качестве обратного провода, должен иметь электрическое сопротивление, не превышающее значений, указанных в табл. I.5 (прилож. I).

Для уменьшения продольного сопротивления рельсовых путей необходимо устанавливать электросоединители:

- а) стыковые - на каждом стыке рельсов;
- б) обходные - на стрелках, крестовинах и т.п.;
- в) междурельсовые - между рельсовыми нитями одного пути не реже, чем через каждые 5 стыковых соединений, а также в конце рельсового пути;
- г) междупутные - между рельсами двух и более соседних линий не реже, чем через каждые 100 м^х, а также в начале и в конце рельсовых путей.

4.5.3. В качестве металлических электросоединителей следует использовать только гибкие (многопроволочные) проводники, сопротивление которых эквивалентно сопротивлению медного провода сечением не менее 50 мм².

Площадь контакта электросоединителя с рельсом должна быть не менее 1200 мм² (12 см²).

4.5.4. Электрические соединения в рельсовых стыках могут выполняться металлическими проводниками (медными или стальными), из проводящей графитовой мази (смазки) и путем сварки рельсов.

Сварочные работы в шахте должны производиться в соответствии с требованиями "Правил безопасности в угольных и сланцевых шахтах" и "Инструкции по ведению огневых работ в подземных выработках и надшахтных зданиях".

4.5.5. Электросоединители должны быть проложены под накладкой или защищены от механических воздействий с целью предохранения их от разрушения.

х) Для горнорудной промышленности согласно ЕПБ это расстояние принимается равным 50 м.

Электросоединители, как правило, устанавливаются на сверку в местах сопряжения шейки с подошвой рельса с наружной его стороны. Для этого концы медных проводников опрессовываются в стальные наконечники, изготовленные из отрезков труб соответствующего диаметра или из полосовой стали шириной 50-60 мм.

4.5.6. В условиях, не допускающих выполнения сварочных работ, электросоединители могут устанавливаться под болт или при помощи стяжных контактных башмаков.

Примеры выполнения рельсовых стыковых электросоединений показаны на рис.4.39.

4.5.7. Между рельсовые или междупутевые электрические соединения должны выполняться металлическими перемычками путем сварки или под болт с обработкой графитовой мазью. Горизонтальные части перемычек должны располагаться между шпалами ниже уровня подошвы рельса не менее чем на 100 мм.

4.5.8. Все рельсовые пути, не предназначенные для откатки контактными электровозами, должны быть электрически изолированы от токопроводящих рельсов соответственно требованиям ПБ.

Изолирующий стык (рис.4.40) должен быть снабжен:

- а) изоляционной прокладкой между торцами рельсов, выполненной из гетинакса или текстолита;
- б) двумя пропитанными в льняном или в другом масле деревянными накладками взамен стальных;
- в) двумя гетинаксовыми или текстолитовыми подкладками, помещенными между подошвами рельсов и обычными стальными подкладками, находящимися под концами рельсов.

4.5.9. Изолирующие стыки должны сооружаться на одвоенных обрешечных шпалах, скрепленных между собой болтами.

4.6. Правила монтажа сигнальных устройств

4.6.1. Для повышения безопасности откатки контактными электровозами должна быть предусмотрена сигнализация безопасности, предупреждающая людей о движущихся электровозах и контактом проводке, находящемся под напряжением.

Такая сигнализация должна быть выполнена в соответствии с "Едиными требованиями к сигналам и знакам в подземных выработках и на шахтном транспорте угольных и сланцевых шахт" и установлена во всех выработках, в которых подвешен контактный про-

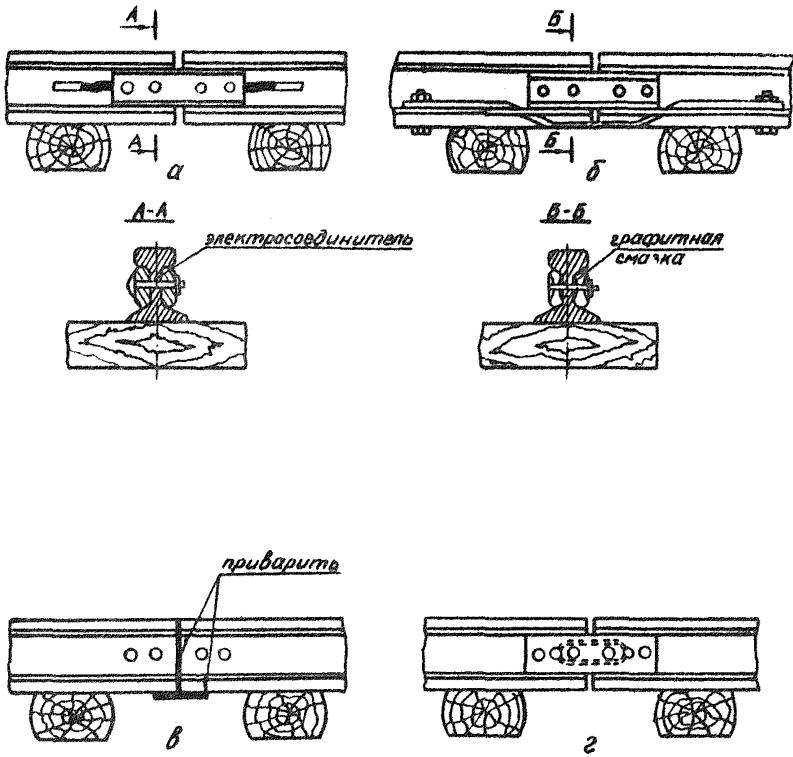


Рис. 4.39. Примеры выполнения рельсовых стыковых электросоединителей:

а - медные приварные; б - медные на болт; в - сварные; г - медные пулечные

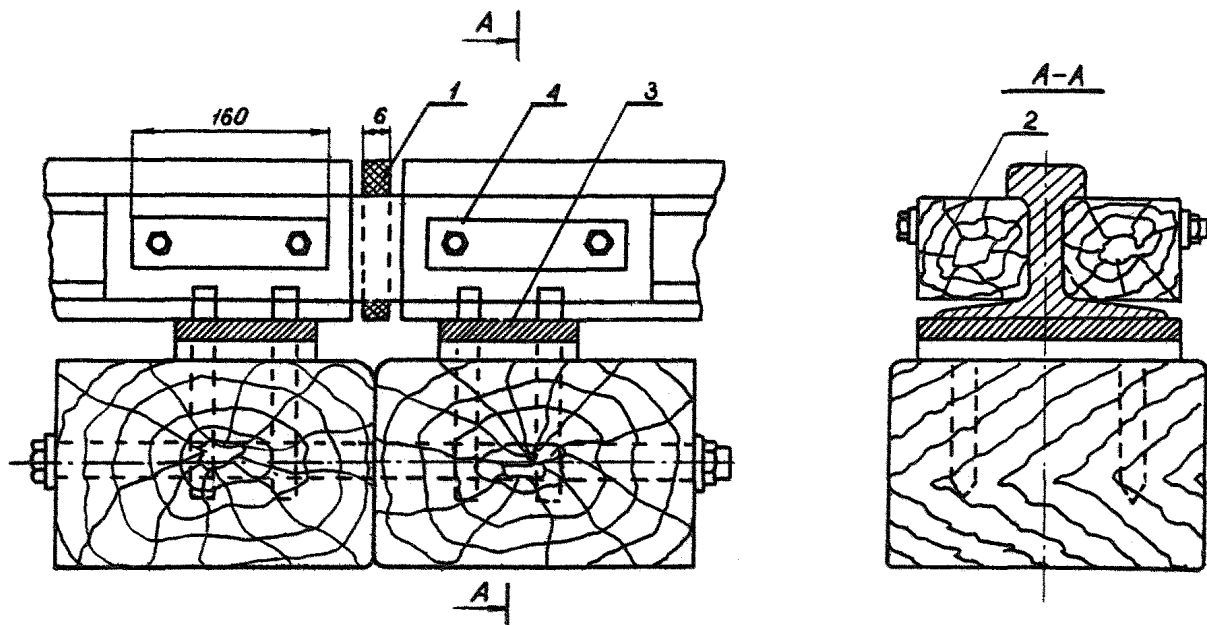


Рис.4.40. Изолирующий стык:

- 1 - изоляционная прокладка между торцами рельсов; 2 - накладка деревянная;
 3 - подкладка изоляционная; 4 - металлическая пластина

вод.

4.6.2. Питание ламп сигнальных устройств рекомендуется осуществлять от аппаратов рудничного освещения напряжением 127В или от других специальных источников питания.

4.7. Заземление электроустановок

4.7.1. Заземление электроустановок контактной сети должно выполняться в соответствии с требованиями ПБ раздела "Заземление" и "Инструкцией по устройству, осмотру и измерению сопротивления шахтных заземлений".

При децентрализованной схеме питания заземление корпусов выпрямительных агрегатов, удаленных от общего контура заземления, осуществляется путем присоединения их к тяговым рельсам.

4.7.2. Металлические оболочки и заземляющие жилы питающих кабелей должны быть заземлены только с одной стороны – на тяговой подстанции путем их присоединения к отрицательному полюсу источника постоянного тока. Двухстороннее заземление обмоток питающих кабелей не допускается.

4.7.3. Изоляция брони и оболочек кабелей, питающих электрооборудование переменного тока, имеющего металлическую связь с токоведущими рельсами (например, привод стрелочного перевода с электродвигателем переменного тока), должна осуществляться при помощи изолирующих эпоксидных муфт типа СЭс-3, ПСЭс-2 или тройниковых типа ТМ-6, ТМ-10М. При применении тройниковых муфт в качестве изолирующего элемента используется гибкий кабель с резиновой изоляцией и шлангом, посредством которого производится подвод электроэнергии от тройниковой муфты в электрооборудование переменного тока. При этом заземляющая жила кабеля изолируется на стороне изолирующей муфты, а на стороне питаемого электрооборудования присоединяется к внутреннему заземляющему болту.

При использовании гибкого кабеля в шланговой оболочке в качестве питающего электрооборудование переменного тока, имеющего металлическую связь с токоведущими рельсами, заземляющая жила кабеля на стороне питаемого электрооборудования изолируется, а на стороне источника питания заземляется в соответствии с ПБ.

4.7.4. Заземление секционных выключателей, разъединителей и другой аппаратуры, подключенной к контактному проводу, должно осуществляться путем присоединения их оболочек к рельсам, а не к

местным заземлителям.

4.7.5. Заземляющие проводники и места их присоединения к рельсам должны быть доступны для контрольного осмотра.

5. ЗАЩИТА ОТ ТОКОВ КОРОТКОГО ЗАМЫКАНИЯ

5.1. Контактные сети должны быть оборудованы автоматическими выключателями, осуществляющими защиту от токов короткого замыкания (к.з.) и от утечек тока. Оснащение контактных сетей аппаратами защиты от утечек тока будет осуществляться по мере освоения их серийного производства.

5.2. Для обеспечения селективности защиты и надежности её работы автоматические выключатели должны устанавливаться:

на всех линиях (фидерах), отходящих от подстанции;

в местах ответвления от основных магистральных линий;

при ступенчатой защите контактного провода в пунктах секционирования, которые определяются расчётным путем по длине контактной линии, но не ближе 500 м друг от друга.

5.3. Уставки срабатывания защиты должны выбираться из расчёта минимального значения тока к.з. защищаемого участка сети и удовлетворять следующим условиям:

а) максимальные толчки тока, возникающие при нормальной эксплуатации электровозов, не должны вызывать отключение автомата;

б) к.з. в любом месте защищаемого участка сети должно вызывать отключение автомата.

Таким образом, уставки срабатывания защиты должны удовлетворять условиям:

для устройства максимально-токовой защиты, реагирующей на абсолютное значение рабочего тока,

$$0,9 \dot{J}_{kz \min} \geq \dot{J}_0 \geq 1,25 \dot{J}_{p \max}, \quad (5.1)$$

где $\dot{J}_{kz \min}$ - ток дугового к.з. в наиболее электрически удаленной точке защищаемого участка сети, А;

$\dot{J}_{p \max}$ - максимальный рабочий ток тяговой сети, А;
для устройств защиты, реагирующих на скорость нарастания тока,

$$0,8 \dot{J}'_{kz} \geq i'_{уст} \geq 1,25 i'_{н \max};$$

- $i'_{уст}$ - уставка срабатывания блока защиты по начальной скорости нарастания тока, А/с;
 $i'_{кз}$ - скорость нарастания тока к.з. в наиболее удаленной от тяговой подстанции точке защищаемой сети, А/с;
 $i'_{н\max}$ - максимальная скорость нарастания тока на грузки электровозов в пусковом режиме, А/с.

В случае невозможности одновременного выполнения указанных в выражении (5.1) условий необходимо увеличить ток к.з., что достигается путем применения контактного провода большого сечения или двойного провода (параллельная подвеска двух контактных проводов одинакового сечения) и увеличения электрической проводимости рельсового пути. Для увеличения тока к.з. допускается присоединять к контактному проводу подпитывающие кабели.

5.4. Минимальное значение установившегося тока к.з. определяется по формуле

$$i'_{кз\min} = \frac{K U_0 - \Delta U}{R_{пс} + \Sigma R_c} \quad \text{А}, \quad (5.2)$$

где K - коэффициент, учитывающий колебание напряжения питающей сети; $K = 0,95$;

U_0 - напряжение холостого хода на шинах тяговой подстанции, В;

$$U_0 = \left(1 + \frac{\beta}{100}\right) U_n;$$

β - показатель внутреннего падения напряжения выпрямителей, %; принимается $\beta = 6-8$;

$R_{пс}$ - сопротивление преобразовательной подстанции, Ом;

ΣR_c - суммарное сопротивление всех элементов, входящих в цепь короткого замыкания, Ом;

ΔU - потеря напряжения в электрической дуге, которая возникает на месте к.з. (принимается 80В)

$$\Sigma R_c = R_n + R_{ок} + R_k + R_p, \quad (5.3)$$

где R_n - сопротивление питающего кабеля;

$R_{ок}$ - сопротивление отсасывающего кабеля;

R_p - сопротивление рельсового пути;

R_k - сопротивление контактного провода.

Сопротивление преобразовательной подстанции определяется из

выражения

$$R_{ПС} = \frac{U_0 - U_H}{P_H \cdot m} \cdot U_H = \frac{U_0 - U_H}{\dot{I}_H} \quad (5.4)$$

или

$$R_{ПС} = \frac{\beta \cdot U_H}{100 \cdot \dot{I}_H},$$

где U_H - номинальное выпрямленное напряжение, В;
 P_H - номинальная мощность одного агрегата, Вт;
 m - число параллельно работающих агрегатов;
 \dot{I}_H - номинальный ток выпрямительного агрегата, А.

Сопротивление I км питающего и отсасывающего кабелей определяется по формуле

$$R_K = \frac{\rho_K}{S_K \cdot m_K} \cdot 1000, \quad (5.5)$$

где ρ_K - удельное сопротивление материала жил кабеля;
 S_K - сечение токоведущей жилы кабеля, мм²;
 m_K - число параллельно соединенных жил кабеля.

В табл. I.6 (см. приложение I) приведены данные электрического сопротивления I км кабелей с медными токоведущими жилами различных сечений.

Сопротивление I км контактного провода находится по формуле

$$R_{КП} = \frac{\rho_{КП}}{S_{КП} \cdot m_{КП} \cdot \xi} \cdot 1000, \quad (5.6)$$

где $\rho_{КП}$ - удельное сопротивление материала контактного провода, Ом·мм²/м;
 $S_{КП}$ - номинальное сечение контактного провода, мм²;
 $m_{КП}$ - число параллельно подвешенных контактных проводов;
 ξ - коэффициент, учитывающий износ провода.

Электрическое сопротивление контактных проводов различных сечений приведено в табл. I. I.

Коэффициент ξ рассчитывается по формуле

$$\beta = \frac{S_H - S_{\text{изн}}}{S_H}, \quad (5.7)$$

где S_H — номинальное сечение контактного провода, мм²;
 $S_{\text{изн}}$ — износ поперечного сечения контактного провода, мм².

В случаях, когда параллельно контактному проводу проложен подпитывающий кабель или второй контактный провод, величина сопротивления контактной сети определяется по формуле параллельного соединения проводников

$$R_{\text{КС}} = \frac{R_{\text{К}} \cdot R_{\text{ПК}}}{R_{\text{К}} + R_{\text{ПК}}} \quad (5.8)$$

Сопротивление рельсового пути, которое необходимо учитывать при определении тока к.з., находится по формуле

$$R_{\text{Р}} = \frac{K}{m_{\text{Р}}} \cdot \zeta_{\text{Р}} \cdot \ell_{\text{Р}} \quad \text{Ом}, \quad (5.9)$$

где $\zeta_{\text{Р}}$ — сопротивление 1 км рельсовой нити без учёта сопротивления в стыковых соединениях, Ом;

K — коэффициент, учитывающий увеличение сопротивления рельсового пути из-за сборных стыков и износа рельсов; принимается $K=2,2$;

$m_{\text{Р}}$ — число параллельных ниток рельсового пути;

$\ell_{\text{Р}}$ — длина рельсового пути, км.

В табл. I.5 (приложение I) приведены сопротивления 1 км рельсового пути для различных типов рельсов с учётом допустимого их износа и сопротивления в стыковых соединениях.

Пример расчёта тока к.з. и выбора уставки срабатывания защиты приведен в приложении 2.

5.5. Для проверки соответствия расчётного тока к.з. фактическому значению рекомендуется суммарное значение сопротивления элементов цепи к.з. определять непосредственным измерением сопротивления петли контактный провод — рельсовая цепь (рис. 5.1) приборами Ф4103 (измеритель сопротивления), М416/1, измерительным мостом типа Р-333 или другими, им аналогичными приборами.

Для этого снимается напряжение с измеряемого участка сети (фидера). На тяговой подстанции соединяются накоротко питающий и

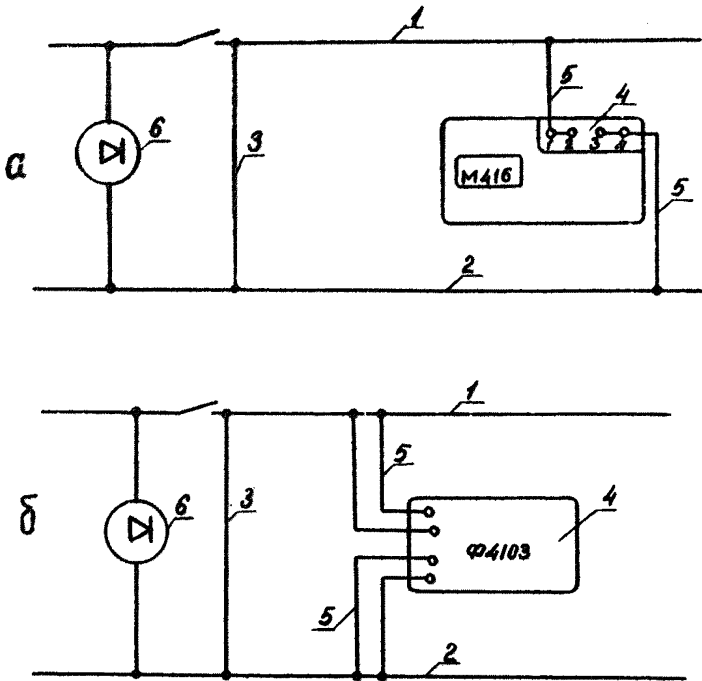


Рис.5.1. Схема измерения сопротивления петли
контактный провод - рельсовая цепь:

а-прибором М 416/1; б - прибором Ф 4103;

1-контактный провод; 2-рельс; 3-закорачивающий провод; 4-прибор;
5 - соединительные провода; 6-преобразовательная подстанция

отсасывающий кабели закорачивающим медным проводом сечением не менее 100 мм^2 . В пункте определения тока к.з. устанавливают прибор типа Ф4103, снимают перемычки с зажимов $J_1 E_1$ и $J_2 E_2$ и присоединяют к ним гибкие медные проводники сечением не менее $2,5 \text{ мм}^2$, вторые концы которых присоединяют соответственно $J_1 E_1$ к контактному проводу, $J_2 E_2$ - к рельсам. После компенсации соединительных проводников приступают к измерению сопротивления петли. Фактическое значение ΣR_c отсчитывают по шкале прибора.

Ток к.з. определяют по выражению (5.2).

Если полученная величина тока к.з. будет менее первого рас-

чётного значения, то это свидетельствует о неудовлетворительном состоянии рельсовой цепи (например, отсутствие стыковых электро-соединителей). В таком случае необходимо произвести проверку состояния рельсового пути и устранить выявленные недостатки.

За величину тока к.з. из двух значений принимается наименьшее.

Допускается производить измерения другими методами и приборами при условии согласования с органами Госгортехнадзора СССР о возможности их применения.

5.6. Проверка и настройка уставок срабатывания реле максимального тока (PMT) автоматов типа АФВ, применяющихся для защиты шахтной контактной сети, должна производиться на поверхности или в шахте подачи прямого постоянного тока в токовую катушку PMT по схеме, приведенной на рис.5.2.

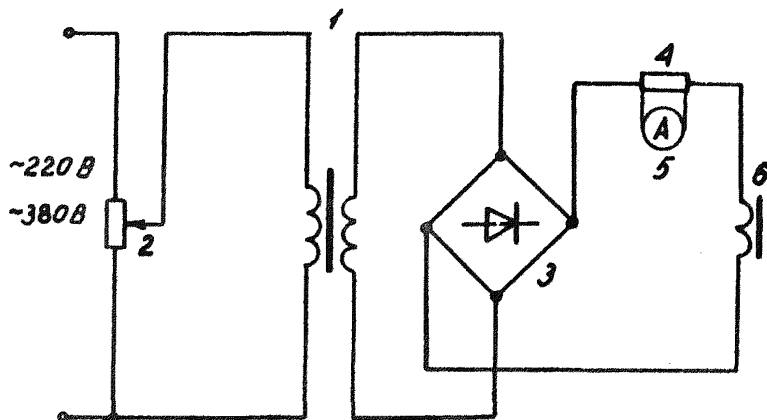


Рис.5.2. Схема проверки и настройки уставок PMT подачи прямого постоянного тока в токовую катушку реле:

1 - нагрузочный понижающий трансформатор; 2 - потенциометр или лабораторный автотрансформатор типа ЛАТР-2; 3 - мост из диодов типа ВК-200; 4 - измерительный шунт; 5 - амперметр постоянного тока; 6 - токовая катушка испытуемого реле

Допускается проверять и настраивать уставки PMT косвенным методом, подачей постоянного тока в обмотку проверочной катушки, предназначенной для проверки работы реле на переменном токе кос-

венным методом. Схема проверки показана на рис.5.3.

Уставка РМТ по косвенному методу определяется по формуле

$$J_{уст} = \frac{J_{рп} \cdot W_{рп}}{W_r},$$

где $J_{рп}$ - ток срабатывания реле по амперметру;
 $W_{рп}$ - число витков проверочной катушки по паспорту;
 W_r - число витков токовой катушки реле.

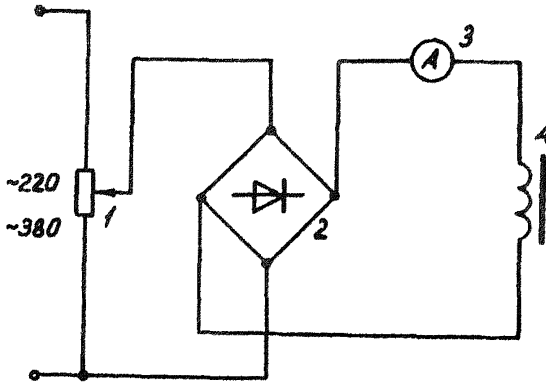


Рис.5.3. Схема проверки и настройки уставок РМТ косвенным методом, подачи постоянного тока в обмотку проверочной катушки:

1 - потенциометр или лабораторный автотрансформатор типа ЛАТР-1 или ЛАТР-2; 2 - мост из диодов типа КД202; 3 - амперметр постоянного тока; 4 - обмотка проверочной катушки РМТ

5.7. Проверка и настройка защиты, реагирующей на скорость нарастания тока автоматических подстанций типа АТП-500/275 и АТП-500/275 М, а также выбор уставки срабатывания защиты автоматических выключателей производится в соответствии с их заводскими инструкциями.

6. КОНТРОЛЬ ЭЛЕКТРИЧЕСКИХ ПАРАМЕТРОВ КОНТАКТНЫХ СЕТЕЙ

6.1. Смонтированная контактная сеть должна быть подвергнута электрическим и механическим испытаниям.

6.2. Электрические испытания заключаются в определении состояния изоляции контактного провода и электрооборудования тяговой подстанции относительно земли, сопротивления участковых (секционных) изоляторов, состояния стыковых соединений рельсов, сопротивления контактной сети, сопротивления заземления оборудования, относящегося к контактной сети, проверке срабатывания автоматических выключателей, имеющих максимальную токовую защиту с расчётными уставками срабатывания.

6.3. Измерения сопротивления изоляции должны производиться мегомметром на 1140 В или методом вольтметра-амперметра. Вольтметр и амперметр предпочтительнее применять многопредельные с классом точности не ниже 2,5. Допускается применение комбинированного прибора (ампервольтметра) типа Ц435 или других.

6.4. Сопротивление изоляции контактного провода относительно земли (токоведущих рельсов) измеряется при отключенном напряжении на измеряемом участке и отсоединенной нагрузке (электровозы, лампы сигнализации и т.д.). Измерения должны производиться по каждой секции в отдельности.

Измерение сопротивления изоляции (отдельных видов комплектующего электрооборудования преобразовательных агрегатов) осуществляется после их предварительного отсоединения от общей электрической схемы.

Измерение сопротивления изоляции участка контактного провода методом вольтметра-амперметра производится по схеме, представленной на рис.6.1.

С испытуемого участка снимается напряжение секционным разъединителем или выключателем. При этом все сигнальные устройства и другие токоприемники, питание которых осуществляется от контактного провода, должны быть отключены.

Сначала присоединяют вольтметр одним зажимом к рельсу при помощи магнитного контакта или струбцины. Другим при помощи присоединительной штанги с изолированной ручкой касаются отключенного контактного провода и убеждаются в отсутствии напряжения. После

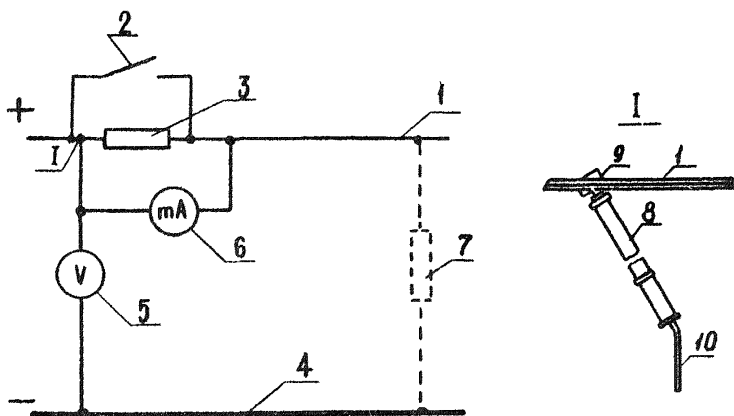


Рис.6.1. Схема измерения сопротивления изоляции участков контактной сети методом вольтметра-амперметра:

1-контактный провод; 2-секционный разъединитель; 3-участковый изолятор; 4-рельс; 5-вольтметр; 6-миллиамперметр; 7-сопротивление изоляции; 8-изолирующая штанга; 9-контактный зажим; 10-соединительный провод

этого посредством штанги или зажима типа "крокодил" с изолированными ручками присоединяется миллиамперметр, как показано на рис.6.1, и присоединительной штангой касаются контактного провода, находящегося под рабочим напряжением, снимают показания приборов. Сопротивление изоляции определяют по формуле

$$R = \frac{U}{I} \text{ Ом} . \quad (6.1)$$

Отсоединение приборов производят в обратном порядке.

При измерениях мегомметром прибор подключается зажимом "Линия" к контактному проводу, зажимом "Земля" - к рельсам. Схема присоединения мегомметра приведена на рис.6.2.

Порядок измерения:

а) проверяют исправность прибора путем вращения ручки генератора при разомкнутых зажимах. В этом случае стрелка должна

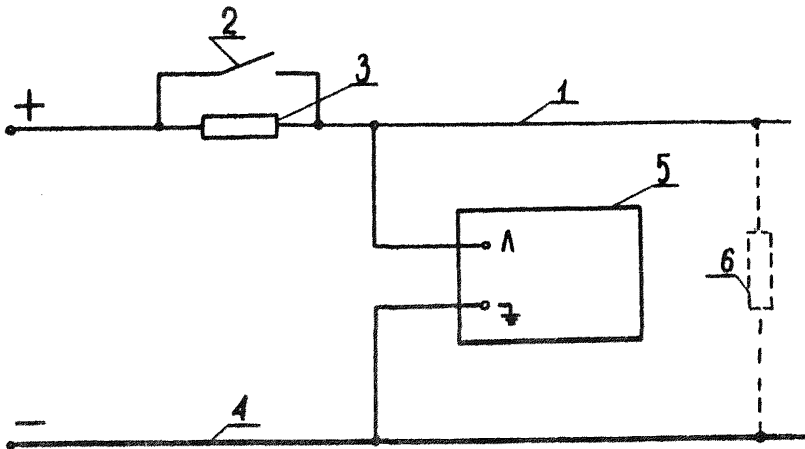


Рис.6.2. Схема измерения сопротивления изоляции контактной сети мегомметром:

1-контактный провод; 2-секционный разъединитель; 3-участковый изолятор; 4-рельс; 5-мегомметр; 6-сопротивление изоляции

устанавливаться на отметке " ∞ ". При замкнутых накоротко зажимах "Линия" и "Земля" стрелка прибора должна устанавливаться на нулевую отметку (разрешается только кратковременная работа мегомметра в таком режиме);

б) отключают испытуемый участок сети и, убедившись в отсутствии напряжения, отсоединяют все токоприемники, питающиеся от контактного провода;

в) зажим прибора "Линия" присоединяют к контактному проводу посредством проводника и контактного зажима типа "крокодил" с изолированными ручками, а затем "Земля" присоединяется к обратному токопроводу - рельсам;

г) переключатель пределов устанавливает в положение, соответствующее большому пределу измерения, и вращая рукоятку прибора со скоростью 120 об/мин, делают отсчет по шкале после того, как стрелка измерителя займет устойчивое положение (примерно через 30-40 с.).

При незначительном отклонении стрелки от "нуля" необходимо

перейти на следующий низший предел измерения.

При наличии посторонних токов в отключенной сети, о чем можно судить по интенсивности отклонения стрелки измерителя при остывшем генераторе, измерения следует производить два раза: вначале при одной полярности присоединения прибора, затем — при другой.

В этом случае значение сопротивления изоляции сети находят как среднее арифметическое двух показаний прибора.

Принципиальная схема измерения сопротивления секционного изолятора методом вольтметра-амперметра приведена на рис.6.3.

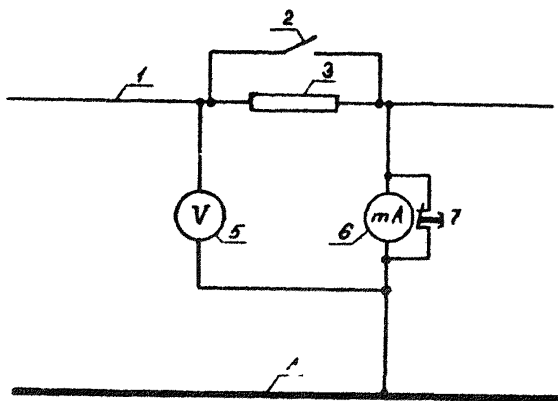


Рис.6.3. Принципиальная схема измерения сопротивления секционного изолятора:

1 — контактный провод; 2 — секционный разъединитель; 3 — секционный изолятор; 4 — рельс; 5 — вольтметр; 6 — миллиамперметр; 7 — шунтирующая кнопка

Присоединение измерительных приборов к контактному проводу производится так же, как и при измерении сопротивления изоляции участков контактной сети при помощи штанги с изолированной ручкой.

Перед измерением секционный разъединитель ставят в положение "Выключено". При помощи вольтметра убеждаются в отсутствии напряжения на отключенном секционном участке контактного провода, после чего к нему присоединяют миллиамперметр, как показано на рис.6.3, и снимают показание прибора.

Затем при помощи штанги присоединяют вольтметр к контактному проводу, находящемуся под напряжением. Сопротивление секционн-го изолятора подсчитывают по формуле

$$R_k = \frac{U}{J} \text{ Ом.}$$

6.5. Сопротивление изоляции контактной сети и электрооборудования контактной откатки на напряжение до 300 В постоянного тока должно быть не ниже:

а) секции контактного провода	60 кОм
б) секционного изолятора и изолирующей вставки между сетями, питающимися от разных подстанций	0,5 МОм
в) тяговых электродвигателей и контроллеров	0,1 МОм
г) аппаратуры управления и защиты и электропроводников электровозов (для отдельного элемента)	0,5 МОм
д) электрооборудования преобразовательных агрегатов	1 МОм

В выработках с капежом временно допускается эксплуатация контактной сети при сопротивлении изоляции секции контактного провода не ниже 20 кОм. Для вновь смонтированной сети сопротивление секции контактного провода должно быть не ниже 300 кОм.

6.6. Сопротивление электрическому току в рельсовом стыке не должно превышать значения сопротивления 3 м длины одного рельса.

Измерение сопротивления рельсовых стыков должно проводиться не реже 1 раза в 3 месяца стыкомером СРШ-2 или другим измерительным прибором, допущенным к применению в шахтах. Результаты измерений должны регистрироваться в "Книге состояния путевого хозяйства".

В процессе эксплуатации проверку электрических сопротивлений рельсовых стыков допускается производить путем измерения общего электрического сопротивления участка рельсового пути. Для этого производят измерение сопротивления петли контактный провод - рельсовая цепь исследуемого участка пути по п.5.5.

Измеренная величина, за вычетом сопротивления участка контактного провода и соединительных проводов (при измерении мостом Р-333), не должна превышать значений, указанных в табл. I.5. Например: сопротивление петли контактный провод-рельсы исследу-

емого участка длиной 0,7 км, определенное прибором Ф4103, равно $R = 0,16$ Ом. Контактный провод марки МП-100, рельсы однокольного пути типа Р-24.

Пользуясь табл. I. I, находим:

а) сопротивление контактного провода МП-100 длиной 0,7 км равно $R_{кп} = 0,176 \cdot 0,7 = 0,124$ Ом;

б) сопротивление рельсового пути $R_p = 0,16 - 0,124 = 0,036$ Ом;

в) сопротивление рельсового пути по табл. I не должно превышать значения $R_{дон} = 0,0665 \cdot 0,7 = 0,0465$ Ом.

Из сравнения R_p с $R_{дон}$ находим $R_p = 0,036 < R_{дон} = 0,0465$, что указывает на удовлетворительное состояние рельсовых стыков.

Значение $R_p > R_{дон}$ свидетельствует о неудовлетворительном состоянии электрических соединений в рельсовых стыках. В этом случае необходимо произвести визуальную проверку состояния стыковых электросоединителей с последующим измерением сопротивлений рельсовых стыков стыкомером СРШ-2. Поврежденные электросоединители следует восстанавливать.

6.7. Сопротивление заземления электрооборудования контактной сети допускается измерять приборами типа ИЭШ-59, МС-07, Ф4103, М103 и другими в соответствии с заводскими инструкциями и требованиями ПБ в сроки, предусмотренные ПБ.

6.8. Проверка максимальной токовой защиты автоматических выключателей должна производиться в соответствии с требованиями ПБ и "Инструкции по проверке максимальной токовой защиты шестых аппаратов". Порядок и сроки проверки максимальной токовой защиты определяются требованиями ПБ. Схемы проверки максимальной токовой защиты приведены на рис. 5.2 и 5.3.

6.9. Механические испытания включают в себя проверку вертикальных и горизонтальных габаритов контактного провода, величины отклонения его от оси пути, степени натяжения, а также наружный осмотр контактной сети.

6.10. Проверка подвески контактного провода производится путём пробного проезда электровоза по откаточным выработкам при скорости движения не более I-I,5 м/с.

Места схода токоприёмника с контактного провода отмечаются, после чего участок обеспечивается ближайшим секционным выключе-

телем (разъединителем), ослабляется крепление поперечной оттяжки и передвигается подвесная арматура вместе с проводом до требуемого положения.

6.II. При пробном проезде дополнительно производится осмотр стыковых соединений рельсов, междурельсовых перемычек и счалок контактного провода.

7. СОДЕРЖАНИЕ И ЭКСПЛУАТАЦИЯ КОНТАКТНОЙ СЕТИ

7.I. На участке подземного транспорта должна находиться следующая документация:

книга регистрации состояния электрооборудования и заземления;

схема электроснабжения откатки контактными электровозами; схема контактной сети шахты.

На схеме электроснабжения откатки контактными электровозами должны быть указаны марки, сечения и длины контактных проводов, питающих и отсасывающих кабелей, место установки и тип автоматических выключателей и расчётные токи к.з. в наиболее электрически удаленной точке защищаемого участка контактного провода.

На схеме контактной сети шахты наряду с требованиями, изложенными в инструкции по типовому её оформлению (ПТЭ), должны быть указаны места установки автоматических выключателей и секционных разъединителей.

7.2. В процессе эксплуатации контактная сеть должна содержаться в исправном состоянии, что достигается тщательным уходом за ней и соблюдением следующих основных требований:

- устранение неисправностей во время текущих осмотров;
- выполнение графиков планово-предупредительного ремонта.

Указанные работы должны выполняться специально обученным персоналом под руководством лица технического надзора электро-механической службы участка ВШГ.

7.3. Ежедневно обслуживающий персонал (машинисты электровозов и дежурные электрослесари) должен производить наружный осмотр состояния контактной сети. Особое внимание должно уделяться состоянию изоляторов, качеству подвеса и растяжки контактного провода. Результаты осмотра и обнаруженные недостатки должны заноситься в "Книгу регистрации состояния электрооборудования и за-

земления" и исправляться в кратчайший срок в порядке текущего ремонта.

7.4. В соответствии с графиком, утвержденным главным инженером шахты, но не реже одного раза в 3 месяца главным энергетиком или назначенными им лицами должен производиться контрольный осмотр всей контактной сети.

Тщательному осмотру и проверке подвергаются участковые изоляторы и выключатели, пункты подвески контактного провода, состоящие заземляющей проводки.

Особое внимание обращается на износ провода, наличие на нем изгибов и подгаров, исправность зажимов и состояние подвесной арматуры.

Изоляторы, на которых обнаружены трещины, сколы или следы перекрытия током, подлежат замене. Кроме того, контролируется правильность прохождения токоприемника по проводу, проверяется отсутствие касания конструкцией токоприемника изоляторов или плеч растяжки.

При осмотре автоматических выключателей и секционных разъединителей обращается внимание на состояние контактов, изоляционных панелей, прочность крепления кабелей.

7.5. Ежегодно должен производиться контроль степени износа контактного провода.

Износ контактного провода определяется по оставшейся его высоте измеренной штангенциркулем у подвесных зажимов и в середине пролёта. Площадь износа находится по выражениям:

для провода типа МФ

$$S_{изн} = 1,4h \sqrt{\chi^2 - (\chi - h)^2} \text{ мм}^2; \quad (7.1)$$

для провода типа МФ0

$$S_{изн} = 0,7 Ah \text{ мм}^2, \quad (7.2)$$

где h — высота износа, мм;

χ, A — конструктивные размеры провода, мм; взяты по табл. I.4.

Контактный провод подлежит замене, если предельный допустимый износ провода (см. табл. I.4) отмечен в двух-трех местах по длине

секционированного участка контактной сети и если при этом средний износ достиг 75% допустимого. Если износ провода носит местный характер, изношенный участок его вырезается и заменяется вставкой из нового провода при помощи соединительных или стыковых зажимов.

На кривых участках пути и местах ответвления провод изнашивается быстрее, чем на прямых, поэтому наблюдение за износом в этих местах должно проводиться два раза в год.

Результаты измерений износа провода контактной сети заносятся в "Книгу регистрации состояния электрооборудования и заземления".

7.6. Измерения сопротивления изоляции контактной сети должны производиться после монтажа и ремонта, после аварийного отключения защиты, в случаях, когда реле утечки не позволяет повторное включение сети, а также периодически:

- а) контактного провода – не реже одного раза в 3 мес.;
- б) электрооборудования преобразовательных агрегатов и электровозов – не реже одного раза в год.

Периодические измерения могут не производиться, если контактная сеть оборудована устройствами защиты от утечек, осуществляющими непрерывный автоматический контроль изоляции.

Результаты измерений фиксируются в "Книге регистрации состояния электрооборудования и заземления".

Если сопротивление изоляции испытуемого участка контактной сети снижается ниже предусмотренного настоящим "Временным руководством...", то необходимо принять соответствующие меры для его повышения.

7.7. Для повышения сопротивления изоляции контактного провода относительно земли рекомендуется:

- установить в оттяжках не менее двух изоляторов;
- в местах усиленного капежа устраивать водоотводящие приспособления;
- очищать от пыли и грязи изоляторы, а также заменять поврежденные изоляторы на новые;

в качестве оттяжек применять стальную проволоку с изоляционным покрытием. Для изоляции стальной проволоки (оттяжки) может быть использована изоляционная полихлорвиниловая трубка.

Обработка изоляторов небыстрозасыхающими изоляционными смес-

ками и смазками, изготовленными на основе горючих масел (солидол и др.) или состоящими из горючих компонентов, не допускается.

7.8. Не реже одного раза в год должны производиться проверка износа рельсов. Износ рельсов определяется по их высоте. Измерение производится штангенциркулем и линейкой, приложенной к его подвижной губке.

Величина износа не должна превышать допустимого значения, указанного в табл. I.7 (см. приложение I) для каждого типа рельсов.

7.9. Проверка исправности аппаратуры защиты от токов к.з., реле утечки и другого электрооборудования контактной сети должна производиться после их монтажа, а также в процессе эксплуатации в сроки, предусмотренные ПБ и заводскими инструкциями.

7.10. Для повышения безопасности эксплуатации контактных сетей рекомендуются следующие мероприятия:

7.10.1. Контактные электровозы должны быть оборудованы двухдужными токоприемниками (двумя токоприемниками) с независимым действием токосъемных дуг. В процессе работы электровоза токосъем должен производиться обеими токосъемными дугами.

7.10.2. Отвод электроэнергии от токоприемника должен производиться через полупроводниковые вентили типа ВК-200, как показано на рис.7.1.

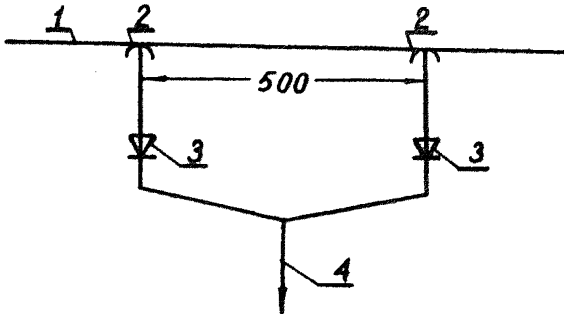


Рис.7.1. Отвод электроэнергии от двухдужного токоприемника:

1-контактный провод; 2-токосъемная дуга; 3-полупроводниковый вентиль; 4-кабель, проводящий ток к электрооборудованию электровоза

Допускается применение вентилях В-320 или ВЛ-320.

7.10.3. Давление токооъемной дуги на контактный провод должно составлять 50-70 Н.

Проверка и регулировка силы давления токооъемной дуги на контактный провод должны производиться после каждого ремонта токоприемника и в процессе эксплуатации не реже одного раза в полгода.

8. ПРАВИЛА БЕЗОПАСНОСТИ

8.1. К работе по монтажу и ремонту контактной сети допускаются лица с квалификацией по технике безопасности не ниже IV.

8.2. Перед началом работы должны быть проверены исправность полиспастов, блоков и прочих приспособлений и инструментов, необходимых для монтажа сети.

8.3. Во время монтажа контактного провода воспрещается находиться под натягиваемым проводом или на внутренней стороне кривых, при монтаже на закруглениях, во избежание травмирования в случае соскакивания провода из зажима.

8.4. Места монтажных работ должны огреждаться хорошо видимыми сигналами.

8.5. При работах с блоками и стяжными винтами необходимо следить за тщательным креплением крюковых зажимов, чтобы избежать их срыва при натяжении контактного провода и троса.

8.6. К работе по осмотру, ремонту линии и измерению сопротивления изоляции допускается персонал, знающий схему питания и секционирования контактной сети.

Измерения должны производиться двумя лицами, одно из которых должно иметь квалификационную группу по технике безопасности не ниже IV. Работы должны производиться по наряду, а в присутствии ответственного должностного лица (механика ВМП, энергетика шахты) - по устному распоряжению с записью в журналы.

8.7. При всех работах, требующих обесточивания линии, необходимо до начала работы убедиться в отсутствии напряжения на данном участке контактного провода при помощи вольтметра, лампочки накаливания или индикатора напряжения.

Отключенный участок контактного провода должен быть заземлен на рельсы с обеих сторон.

8.8. Обязательное отключение контактного провода должно про-

изводиться при выполнении следующих работ:

- смене контактного провода;
- восстановлении оборванного контактного провода;
- смене подвесок;
- подвешивании сигнальных датчиков и проводов;
- измерении сопротивления изоляции участка контактного про-
вода и участкового изолятора;
- измерении износа контактного провода.

ОСНОВНЫЕ ТЕХНИЧЕСКИЕ ДАННЫЕ ЭЛЕМЕНТОВ
КОНТАКТНОЙ СЕТИ

Таблица I.1

Технические данные контактных проводов
марки МЭ и МЭО по ГОСТ 2584-75

Номиналь- ное сече- ние провода, мм ²	Электриче- ское сопро- тивление 1 км прово- да при + 20°C, Ом	Допусти- мая длитель- ная на- грузка, А	Сопротив- ление разрыву, Н/мм ²	Строитель- ная длина, м	Расчёт- ная масса g, кг/км
65	0,2708	455	$3,8 \cdot 10^2$	850-2500	578
85	0,2070	595	$3,7 \cdot 10^2$	1400-2000	755
100	0,1760	700	$3,6 \cdot 10^2$	1400-1800	890
120	0,1467	840	$3,5 \cdot 10^2$	1400-1800	1068
150	0,1173	1050	$3,5 \cdot 10^2$	1400-1600	1335

Таблица I.2

Технические данные рельсов, применяемых
для укладки откаточных путей

Тип рель- сов	Строитель- ная длина, м	Высота рель- сов, мм	Ширина голов- ки, мм	Площадь попереч- ного се- чения, см ²	Расчётное сопротивление вал. току 1 м рельса, Ом	ГОСТ
P-18	8	90	40	22,88	$0,802 \cdot 10^{-4}$	6368-82
P-24	8	108	51	31,79	$0,802 \cdot 10^{-4}$	6368-82
P-33	12,5 (25)	128	60	42,758	$0,33 \cdot 10^{-4}$	6726-53
P-38	12,5 (25)	135	68	49,063	$0,378 \cdot 10^{-4}$	3542-47
P-43	12,5 (25)	140	70	55,70	$0,333 \cdot 10^{-4}$	3542-47
P-50	12,5 (25)	150	70	64,50	$0,287 \cdot 10^{-4}$	3542-47

Таблица I.3

Допустимые длительные токовые нагрузки для шахтных гибких шланговых кабелей с медными жилами

Сечение токо- проводящей жилы, мм ²	Допустимый ток нагрузки, А		
	одножильных	двужильных	трехжильных
6	65	55	45
10	90	75	60
16	120	95	80
25	160	125	105
35	190	150	130
50	235	185	160
70	290	235	200

Таблица I.4

Допустимый износ контактных проводов

Номи- нальное сечение, мм ²	Основные размеры проводов, мм, ГОСТ 2584-75									
	МФ					МЭО				
	А	Н	γ	допустимый износ 5, % / мм	А	Н	γ	допустимый износ 5, % / мм		
65	10,19	9,3	5,3	20	2,2	-	-	-	-	-
85	11,76	10,8	6,0	20	2,5	-	-	-	-	-
100	12,81	11,8	6,5	30	3,6	14,92	10,5	20	30	2,8
120	13,90	12,9	7,0	30	4,0	16,10	11,5	25	30	3,1
150	15,50	14,5	7,8	30	4,6	18,86	12,5	36	30	3,4

Таблица I.5

Электрическое сопротивление I км рельсового
пути с учётом стыковых сопротивлений и
износа рельсов

Тип рельса	Сопротивление I км пути, Ом/км	
	однопольного	двухпольного
P-18	0,08544	0,04272
P-24	0,06652	0,03326
P-33	0,04860	0,02430
P-38	0,04410	0,02205
P-45	0,03920	0,01960
P-50	0,03310	0,01685

Таблица I.6

Сопротивление электрическому току кабелей
с медными токоведущими жилами по ГОСТ 22483-77
при 20°C

Номинальное сечение кабеля, мм	Сопротивление жилы I км кабелей, Ом/км	
	однопольных	многopolyных
25	0,770	0,809
35	0,524	0,550
50	0,357	0,375
70	0,268	0,281
95	0,193	0,203
120	0,150	0,158
150	0,120	0,126
185	0,0967	0,103
240	0,0760	0,0798

Таблица I.7

Допустимый износ головки рельсов

Тип рель- са	Технические параметры			Допустимый износ		Контрольные	
	общая высота рель- са, мм	высота голов- ки, мм	ширина головки, мм	головой рельса, мм, не более	головой рельса, мм, не более	размеры, мм, не более	размеры, мм, не более
P-18	90	20,9	40	8	Не	82	Не
P-24	107	26,3	51	12	норми-	95	норми-
P-33	128	27,18	60	16	руется	112	руется
P-38	135	28,6	68	20		115	
P-43	140	30,4	70	22		118	
P-50	150	33,3	70	24		126	

РАСЧЁТ ТОКА КОРОТКОГО ЗАМЫКАНИЯ

Пример I.

Питание тяговой сети осуществляется от преобразовательного агрегата АТП 500/275 М.

Исходные данные:

Выпрямленное напряжение холостого хода преобразователя

 $U_0 = 297$ В.Согласно паспорту АТП 500/275 М $U_H = 275$ В; $I_H = 500$ А.

Питающий кабель:

сечение жил $S_H = 120$ мм²;
длина $l_H = 50$ м.

Отсасывающий кабель:

сечение жил $S_0 = 120$ мм²;
длина $l_0 = 70$ м.

Контактный провод марки МБ:

номинальное сечение $S_{кп} = 100$ мм²;
длина до точки к.з. $l_{кп} = 900$ м;
высота износа провода $h_{изн} = 0,5$ мм.

Рельсовый путь:

Р-33 длина $l_{р33} = 700$ м;Р-24 длина $l_{р24} = 200$ м.

1. По формуле (5.4) сопротивление преобразовательной подстанции

$$R_{пс} = \frac{U_0 - U_H}{I_H} = \frac{297 - 275}{500} = 0,044 \text{ Ом.}$$

2. Сопротивление питающего кабеля (по табл. I.6)

$$R_{120} = 0,150 \text{ Ом/км}$$

$$R_H = \rho \cdot l_H = 0,150 \cdot 0,05 = 0,0075 \text{ Ом.}$$

3. Сопротивление отсасывающего кабеля $R_{120} = 0,150$ Ом/км (табл. I.6)

$$R_0 = \rho \cdot l_0 = 0,150 \cdot 0,07 = 0,0105 \text{ Ом.}$$

4. Сопротивление контактного провода по табл. I. I

$$\rho_{100} = 0,176 \text{ Ом/км};$$

$$R_{кп} = \frac{\rho \cdot l_{кп}}{b} \quad (2.1)$$

Для определения коэффициента износа ϕ определяется площадь износа по выражению (5.1)

$$S_{узн} = 1,4h\sqrt{\gamma^2 - (\gamma - h)^2} = 1,4 \cdot 0,5\sqrt{6,5^2 - (6,5 - 0,5)^2} = 1,75 \text{ мм}^2$$

Для МБ-100, согласно данным в табл. I-4, $\gamma = 6,5 \text{ мм}$,

$$\phi = \frac{S_{кп} - S_{узн}}{S_{кп}} = \frac{100 - 1,75}{100} = 0,9825.$$

Значения ρ , $l_{кп}$, ϕ подставляем в (2.1) и находим

$$R_{кп} = \frac{\rho \cdot l_{кп}}{b} = \frac{0,176 \cdot 0,9}{0,9825} = 0,16122.$$

5. Сопротивление рельсового пути.

Сопротивление одноколейного рельсового пути с учётом допустимого износа и сопротивления в стыках находим по табл. I. 5.

Для Р-33 $\rho_{33} = 0,0486 \text{ Ом/км};$

$$R_1 = \rho_{33} \cdot l_{рп} = 0,0486 \cdot 0,7 = 0,03402 \text{ Ом.}$$

Для Р-24 $\rho_{24} = 0,06652 \text{ Ом/км};$

$$R_2 = \rho_{24} \cdot l_{рп} = 0,06652 \cdot 0,2 = 0,013304 \text{ Ом};$$

$$R_{рп} = R_1 + R_2 = 0,03402 + 0,013304 = 0,047324 \text{ Ом.}$$

$$6. \Sigma R_c = R_n + R_0 + R_{кп} + R_{рп} = 0,0075 + 0,0105 + 0,16122 + 0,047324 = 0,22654 \text{ Ом.}$$

7. Потери напряжения в электрической дуге в точке возникновения i в. принимаем $\Delta U = 80 \text{ В}$.

8. Минимальный установившийся ток к.з. находим по формуле (3.2):

$$j_{кз.min} = \frac{\kappa U_0 - \Delta U}{R_{лс} + \Sigma R_c} = \frac{0,95 \cdot 297 - 80}{0,044 + 0,22654} = 747,2 \text{ А.}$$

9. Уставка срабатывания защиты от тока к.з. выбирается исходя из условий (5.1).

Максимальный рабочий ток $\dot{J}_{рmax}$ определяется при условии, что две трети работающих электровозов находятся в состоянии пуска, а одна треть - в состоянии установившегося движения.

$$\dot{J}_{рmax} = \frac{1}{3} K_0 N (2 \dot{J}_{пуск} + \dot{J}_{раб}) A, \quad (2.2)$$

где K_0 - коэффициент одновременности, зависящий от числа работающих электровозов (табл.2.1).

Таблица 2.1

Число работающих электровозов N	1-2	3-4	5-7	8 и более
K_0	1	0,8	0,7	0,6

N - число работающих электровозов;

$\dot{J}_{пуск}$ - пусковой ток. Принимается равным 1,2 часового тока;

$\dot{J}_{раб}$ - средний поездной ток.

Часовой ток некоторых электровозов приведен в табл.2.2.

Таблица 2.2

Тип электровоза	14KP	7KPLU	10KPI	14KPI	K10	K14	K7
			10KP2	14KP2			
Часовой ток	2x40	2x110	2x110	2x200	2x142	2x204	2x142

Средний поездной ток ориентировочно принимается равным 0,4 суммарного значения часового тока

$$\dot{J}_{раб} = 0,4 \dot{J}_{час} \cdot N.$$

Допустим, что число работающих электровозов типа 10KPI равно 2.

Тогда

$$\dot{J}_{раб} = 0,4 \cdot 2 \cdot 110 \cdot 2 = 176 A;$$

$$\dot{J}_{пуск} = 1,2 \cdot 2 \cdot 110 = 264 A;$$

$$\dot{J}_{max} = \frac{1}{3} \cdot 1,0 \cdot 2 (2 \cdot 264 + 176) = 469 A.$$

По условию (5.1) ток срабатывания защиты

$$\begin{aligned} \dot{J}_0 &\leq 0,8 \dot{J}_{H3 \min} = 0,9 \cdot 747,2 = 672,5 \text{ А; вместе с тем} \\ \dot{J}_0 &\geq 1,25 \dot{J}_{p \max} = 1,25 \cdot 469 = 586,2 \text{ А.} \end{aligned}$$

Принимаем уставку тока срабатывания защиты $\dot{J}_0 = 630 \text{ А}$.

Если рабочий ток электровазов будет превышать значение уставки срабатывания защиты (устанавливается опытным путем в течение смены), то следует перейти на ступенчатую защиту участка контактного провода или усилить его вторым контактным проводом того же сечения, применив подвеску по схеме одвоенного провода. В случае неудовлетворительных результатов перейти на децентрализованную схему питания.

Пример 2.

Исходные данные:

Тяговая подстанция АТП 500/275 М $U_H = 275 \text{ В}$;
 $\dot{J}_H = 500 \text{ А}$.

Питающий кабель:

сечение токоведущих жил $S_H = 120 \text{ мм}^2$;
 длина $l_H = 100 \text{ м}$.

Отсасывающий кабель:

сечение токоведущих жил $S_0 = 120 \text{ мм}^2$;
 длине $l_0 = 100 \text{ м}$.

Контактный провод МФ:

номинальное сечение $S_{кп} = 100 \text{ мм}^2$;
 длина до точки к.з. $l_{кп} = 2500 \text{ м}$;
 высота износа $h_{изн} = 1,5 \text{ мм}$.

Рельсовый путь:

Р-33 двухколейный, длина $l_{рп} = 1600 \text{ м}$;
 Р-24 одноколейный, длина $l_{рп} = 900 \text{ м}$.

1. Прибором Ф4103 или М416/1 определяется сопротивление цепи тока к.з. по п.5.5:

$$\Sigma R_c = 0,58 \text{ Ом.}$$

2. Внутреннее сопротивление тяговой подстанции находится по выражению (3.4). Для этого определяется выпрямленное напряже-

ние холостого хода преобразователя U_0 :

$$U_0 = (1 + \frac{\beta}{100}) U_H, \text{ где принимают обычно } \beta = (0,06-0,08) \cdot 100;$$

$$U_0 = (1 + \frac{8}{100}) 275 = 297 \text{ В};$$

$$R_{nc} = \frac{U_0 - U_H}{I_H} = \frac{297 - 275}{900} = 0,044 \text{ Ом.}$$

Принимаем потерю напряжения в электрической дуге, равной

$$\Delta U = 80 \text{ В.}$$

3. Минимальный ток к.з. определяется по формуле (5.2)

$$I_{kz \min} = \frac{\kappa U_0 - \Delta U}{R_{nc} + \Sigma R_c} = \frac{0,95 \cdot 297 - 80}{0,044 + 0,58} = 320 \text{ А.}$$

4. Определение уставки

Примем число работающих электровозов $N = 1$ (7КР1У), средний поездной ток

$$I_{раб} = 0,4 \cdot 2 \cdot 110 = 88,0 \text{ А};$$

$I_{пуск} = 1,2 I_{час} = 1,2 \cdot 2 \cdot 110 = 264 \text{ А.}$ Согласно табл.2.1 принимаем $\kappa_0 = 1$; по формуле (2.2).

$$I_{max} = \frac{1}{3} \kappa_0 (2 I_{пуск} + I_{раб.}) N = \frac{1}{3} \cdot 1 \cdot (2 \cdot 264 + 88) = 205 \text{ А.}$$

По условию (5.1) уставка тока I_0 должна быть

$$0,9 I_{kz \min} \geq I_0 \geq 1,25 I_{max};$$

$$0,9 \cdot 320 \geq I_0 \geq 1,25 \cdot 205; \quad 288 > I_0 > 256.$$

Принимаем $I_0 = 260 \text{ А.}$

При $0,9 I_{kz \min} < I_{max}$ необходимо проверить проводимость рельсовой цепи на соответствие табличным значениям.

5. Проверка электропроводности рельсовых путей.

По вырежению (5.1) определяется износ контактного провода

$$S_{изн} = 1,4 h \sqrt{\chi^2 - (\chi - h)^2} = 1,4 \cdot 1,5 \sqrt{6,2^2 - (6,2 - 1,5)^2} = 8,72 \text{ мм}^2;$$

$$\xi = \frac{100 - 8,72}{100} = 0,913.$$

Сопротивление контактного провода до точки к.в.

$$R_{кв} = \frac{R_{кв} \cdot \xi_{кв}}{\xi} = \frac{0,176 \cdot 2,5}{0,913} = 0,482 \text{ Ом.}$$

Сопротивление рельсовой цепи

$$R_p = \sum R_c - R_{кв} = 0,58 - 0,482 = 0,098 \text{ Ом.}$$

По табл. I.5 сопротивление двухколейного пути Р-33 длиной 1,6 км. плюс одноклейного Р-24 длиной 0,9 км составляет:

$$R'_p = 0,02430 \cdot 1,6 + 0,06652 \cdot 0,9 = 0,098748 \text{ Ом.}$$

Измеренное сопротивление рельсовой цепи R_p не превышает значений, взятых по табл. I.5, что свидетельствует об удовлетворительном состоянии рельсовых стыковых соединений.

При $R_p > R'_p$ необходимо принять меры по улучшению электрической проводимости рельсовой цепи (проверка стыковых сопротивлений).

**УПРОЩЕННЫЙ МЕТОД РАСЧЁТА ТОКОВ КОРОТКОГО
ЗАМЫКАНИЯ**

Расчёт основан на использовании табличных значений токов к.з., рассчитанных для контактной сети, в которой длины рельсового пути, питающих и отсасывающих кабелей являются приведенными, т.е. пересчитанными по продольному сопротивлению на соответствующую длину контактного провода стандартного сечения 85 или 100 мм².

Табличные значения токов к.з. (табл.3) рассчитаны по методике, изложенной в разделе 5 настоящего Руководства.

Расчёт приведенных длин питающего и отсасывающего кабелей и рельсового пути производится по формулам:

для кабелей

$$l_{пр.к} = \frac{\rho_k}{\rho_{мп}} \cdot l_k ; \quad (1)$$

для рельсового пути

$$l_{пр.рп} = \frac{\rho_{рп}}{\rho_{мп}} \cdot l_{рп}, \quad (2)$$

где $l_{пр.к}$ - приведенная длина питающего или отсасывающего кабеля, м;
 $l_{рп}$ - фактическая длина рельсового пути до точек к.з., м;
 $\rho_k, \rho_{мп}, \rho_{рп}$ - удельное сопротивление 1 км, соответственно кабеля, контактного провода, рельсового пути, Ом;
 l_k - фактическая длина питающего или отсасывающего кабеля, м;
 $l_{пр.рп}$ - приведенная длина рельсового пути до точки к.з., м.

Расчётные данные приведенных длин кабелей и рельсового пути представлены в табл.1.2, а токов к.з. - в табл.3.

2. Порядок определения тока к.з.

2.1. В первой колонке табл.1 неходят значение фактической длины питающего кабеля. По этому значению в строке находят колонку, соответствующую фактическому сечению кабеля и фактическому сече-

нию контактного провода. Пересечение этой строки и столбца даёт значение приведенной длины питающего кабеля. Так же находится и приведенная длина отсасывающего кабеля.

2.2. Аналогично по табл. 2 на пересечении столбца и строки, соответствующих фактическим значениям сечения рельса и его длины до точки к.з., находится приведенная длина рельсового пути.

2.3. Приведенные длины питающего, отсасывающего кабелей, рельсового пути и фактической длины контактного провода суммируют и по полученному результату в табл.3 для фактического сечения контактного провода находят величину тока I к.з.

Пример упрощенного расчёта тока к.з.

Для сравнения исходные данные взяты из примера I приложения 2.

Питающий кабель:

сечение S_n , мм ²	120 ;
длина l_n , м	50 .

Отсасывающий кабель:

сечение S_o , мм ²	120 ;
длина l_o , м	70 .

Контактный провод Мр:

сечение $S_{кп}$, мм ²	100 ;
длина $l_{кп}$, м	900 .

Длина рельсового пути, м:

$l_{рп 33}$	700 ;
$l_{рп 24}$	200 .

Преобразовательный агрегат

АТП-500/275 .

По табл. I находим:

приведенная длина питающего кабеля $l_{рп} = 42,6 \approx 43$ м ;
 " " отсасывающего кабеля $l_{рo} = 60$ м ;
 " " рельсового пути по табл.2 $l_{рп рп 33} = 193$ м ;
 " " рельсового пути $l_{рп рп 24} = 75,6 \approx 76$ м ;
 длины контактного провода $l_{кп} = 900$ м .

Суммарная приведенная длина цепи к.з.

$$L_{пр} = l_{рп} + l_{рo} + l_{рп рп 33} + l_{рп рп 24} + l_{кп} =$$

$$43 + 60 + 193 + 76 + 900 = 1272 \text{ м.}$$

По табл.3 находим ток к.з. для приведенной длины цепи короткого замыкания, который составляет $I_{к.з. min} = 755$ А, а по

расчёту (см. прилож.2, пример I) ток короткого замыкания
 $I_{кз\text{тп}} = 747,2$ А. Погрешность расчёта не превышает 1-2 %.

Таблица I

Приведенная длина кабеля

Фактическая длина питаю- щего (отсое- сывающего) кабеля, м	Сечение кабеля, мм ²							
	95		120		150		185	
	сечение контактного провода, мм ²							
	85	100	85	100	85	100	85	100
20	19	22	15	17	12	14	9	11
40	37	44	29	34	23	27	19	22
60	56	66	44	51	35	41	28	33
80	75	88	58	68	46	55	37	44
100	93	110	73	85	58	68	47	55
120	112	132	87	102	70	82	56	66
140	131	154	101	119	81	86	65	77
160	149	176	116	136	93	109	75	88
180	168	197	130	153	104	123	84	99
200	187	219	145	170	116	136	93	110
220	205	241	159	188	128	150	103	121
240	224	263	174	205	139	164	112	132
260	242	285	188	222	151	177	122	143
280	261	307	203	239	162	191	131	154
300	280	329	217	256	174	205	140	165
320	298	351	232	273	186	218	150	176
340	317	373	246	290	197	232	159	187
360	336	395	261	307	209	246	168	198
380	354	417	275	324	220	259	178	209
400	373	439	290	341	232	273	187	220

Таблица 2

Приведенные длины рельсового пути

Фактическая длина рель- сового пути до точки к.з., м	Приведенная длина рельсового пути при типах рельсов							
	P-24		P-33		P-38			
	и сечении контактного провода, мм ²							
	85	100	85	100	85	100		
1	2	3	4	5	6	7		
20	6	8	5	6	4	5		
40	12	15	9	11	9	10		
60	19	23	14	17	13	15		
80	26	30	19	22	17	20		
100	32	38	24	28	21	25		
120	39	45	28	33	26	30		
140	45	53	33	39	30	35		
160	51	61	38	44	34	40		
180	58	68	42	50	38	45		
200	64	76	47	55	43	50		
220	71	83	52	61	47	55		
240	77	91	56	66	51	60		
260	84	98	61	72	55	65		
280	90	106	66	77	60	70		
300	96	113	70	83	64	75		
320	103	121	75	88	68	80		
340	109	129	80	94	72	85		
360	116	136	85	99	77	90		
380	122	144	89	105	81	95		
400	129	151	94	110	85	100		
420	135	159	99	116	90	105		
440	141	166	103	122	94	110		
460	148	174	108	127	98	115		
480	154	181	113	133	102	120		
500	161	189	117	138	107	125		
550	177	208	129	152	117	138		
600	193	227	141	166	128	150		
650	209	246	153	180	139	163		

1	2	3	4	5	6	7
700	225	265	164	193	149	175
750	241	284	176	207	160	188
800	257	302	188	221	170	201
850	273	321	200	235	181	213
900	289	340	211	249	192	226
950	305	359	223	262	202	238
1000	321	378	235	276	213	251
1100	354	415	258	304	234	276
1200	386	453	282	331	256	291
1300	418	491	305	359	277	326
1400	450	529	329	387	298	351
1500	482	567	352	414	320	376
1600	514	605	376	442	341	401
1700	546	643	399	469	362	426
1800	579	680	423	497	383	451
1900	611	718	446	525	405	476
2000	643	756	470	552	426	501
2200	707	832	517	607	469	551
2400	771	907	564	663	511	601
2600	836	983	611	718	554	652
2800	900	1058	657	773	596	702
3000	964	1134	704	828	639	752
3500	1125	1323	822	966	746	877
4000	1286	1512	939	1104	852	1003
4500	1446	1701	1057	1243	959	1128
5000	1607	1890	1174	1381	1065	1253

Примечание: Значения приведенных длин рассчитаны для однопутного пути. При двухпутном пути значения уменьшаются в 2 раза.

Таблица 3

Значение токов к.з.

Приведенная длина цепи короткого замыкания $L_{пр}$, м	Расчетный минимальный ток к.з., А		
	Сечение контактного провода, мм ²		
	МК-85	1	МК-100
1	2	1	3
0	4594		4504
20	4199		4254
40	3867		3961
60	3583		3705
80	3338		3481
100	3124		3282
120	2937		3101
140	2770		2945
160	2621		2801
180	2488		2671
200	2367		2552
220	2258		2444
240	2158		2344
260	2067		2252
280	1983		2167
300	1905		2088
320	1834		2015
340	1767		1947
360	1706		1883
380	1648		1823
400	1594		1767
420	1544		1714
440	1497		1665
460	1452		1618
480	1410		1573
500	1371		1531
550	1281		1436
600	1201		1351
650	1132		1276

Окончание табл.3

I	2	3
700	1070	1209
750	1015	1149
800	965	1094
850	920	1044
900	878	1000
950	840	957
1000	805	919
1100	744	851
1200	691	792
1300	646	741
1400	606	696
1500	570	656
1600	539	621
1700	511	589
1800	485	560
1900	462	534
2000	441	511
2200	405	469
2400	374	433
2600	347	403
2800	324	377
3000	304	353
3500	263	306
4000	232	270
4500	207	242
5000	187	219

Перечень приборов, используемых при эксплуатации контактной сети

Наименование прибора	Тип	Завод-изготовитель
Стыкомер рельсовый шахтный	СРШ-2	Экспериментальный завод ВостНИИ
Измеритель сопротивления заземления	Ф4103	п/о "Мегомметр", г.Умань
Измеритель сопротивления заземления	M416/I	То же
Комбинированный прибор	Ц4382	Завод "Электроизмеритель", г.Литомир

СО Д Е Р Ж А Н И Е

	с.
1. Общие положения	3
2. Общие требования к схемам электроснабжения контактной сети	3
3. Тяговые подстанции (общие сведения)	5
4. Правила устройства контактной сети	6
4.1. Основные элементы сети	6
4.2. Подвеска контактного провода	9
4.3. Узлы секционирования	35
4.4. Питающие и отсоединяющие пункты	41
4.5. Рельсовые линии	43
4.6. Правила монтажа сигнальных устройств	46
4.7. Заземление электроустановок	49
5. Защита от токов короткого замыкания	50
6. Контроль электрических параметров контактных сетей	57
7. Содержание и эксплуатация контактной сети	63
8. Правила безопасности	67
Приложения	
1. Основные технические данные элементов контактной сети	69
2. Расчёт тока короткого замыкания	73
3. Упрощенный метод расчёта токов короткого замыкания	79

Ответственный за выпуск к.т.н. Ю.Н.Ильин.

Редактор Г.А.Олейникова. Корректор Т.И.Разумова.
Технолог Л.В.Шутова.

Подписано в печать 29.09.88.

Тираж 850 экз. Формат 60x90 1/16 Бумага №1. Уч.-изд.л. 5,0.

Заказ №63. 1988 г. Цена 75 коп.

Камерово. Ротапринт ВостНИИ, ул.Институтская,3