

**ТЕХНИЧЕСКИЕ УСЛОВИЯ
НА МЕТОДЫ ОПРЕДЕЛЕНИЯ
ВРЕДНЫХ ВЕЩЕСТВ
В ВОЗДУХЕ**

ВЫПУСК IV

МЕДИЦИНА
1965

ТЕХНИЧЕСКИЕ УСЛОВИЯ НА МЕТОДЫ ОПРЕДЕЛЕНИЯ ВРЕДНЫХ ВЕЩЕСТВ В ВОЗДУХЕ

ВЫПУСК IV

*Сборник технических условий составлен
методической комиссией по промышленно-санитарной химии
при проблемной комиссии «Научные основы гигиены труда
и профессиональной патологии»*



ИЗДАТЕЛЬСТВО «МЕДИЦИНА»
МОСКВА — 1965

АННОТАЦИЯ

Сборник технических условий составлен Методической секцией по промышленно-санитарной химии при проблемной комиссии «Научные основы гигиены труда и профессиональной патологии».

В сборник включены 44 технических условий, которые распространяются на определение 103 веществ. Для 80 из них установлены величины предельно допустимых концентраций.

Дается подробная пропись отбора проб воздуха, проведения анализа и расчеты.

В сборнике помещены методы наиболее проверенны в практических условиях.

Технические условия на методы определения вредных веществ в воздухе предназначены для химиков, промышленно-санитарных врачей и других специалистов, работающих в области промышленно-санитарной химии в институтах, санитарно-эпидемиологических станциях, промышленных лабораториях, медико-санитарных частей и заводов.

Редакционная коллегия:

*М. Д. Бабина, М. С. Быховская, Т. В. Соловьева,
Л. С. Чемоданова*

УТВЕРЖДАЮ
заместитель
главного санитарного врача
СССР
(П. Ляпский)
2 октября 1964 г.

ТЕХНИЧЕСКИЕ УСЛОВИЯ НА МЕТОД ОПРЕДЕЛЕНИЯ АЦЕТОФЕНОНА В ВОЗДУХЕ

Настоящие технические условия распространяются на метод определения содержания паров ацетофенона в воздухе промышленных помещений при санитарном контроле.

I. ОБЩАЯ ЧАСТЬ

1. Метод основан на образовании окрашенного в розовый цвет продукта взаимодействия ацетофенона с М-динитробензолом в щелочной среде.

2. Чувствительность метода 1 μ в анализируемом объеме раствора.

3. Определению мешает ацетон в количествах, превышающих 100 μ .

4. Предельно допустимая концентрация ацетофенона не установлена.

II. РЕАКТИВЫ И АППАРАТУРА

5. Применяемые реактивы и растворы

Стандартный раствор № 1 в этиловом спирте готовят следующим образом. В мерную колбу на 25 мл вливают 5 мл перегнанного этилового спирта, колбу закрывают и взвешивают. Затем вносят несколько капель ацетофенона (температура кипения 202,3°) и снова взвешивают.

Стандартный раствор № 2 готовят каждый раз перед употреблением соответствующим разбавлением стандартного раствора № 1.

М-динитробензол, 1% спиртовой раствор (0,1 г М-динитробензола растворяют в 10 мл этилового спирта).

Кали едкое, ГОСТ 9285-59, 30% водный раствор.

Спирт этиловый, ГОСТ 5962-51.

Соляная кислота, ГОСТ 3118-46.

Силикагель АСМ с размером зерен 0,25—2 мм. Силикагель предварительно промывают соляной кислотой 1:1, затем дистиллированной водой до удаления иона хлора (проба с азотнокислым серебром). Далее силикагель высушивают и активируют, помещая в муфельную печь на 15 минут при температуре 200—250°. Хранят силикагель в банке с притертой пробкой.

6. Применяемые посуда и приборы

Поглотители с пористой пластинкой (см. рис. 9).

Видоизмененные поглотители Зайцева (рис. 11) или Яворовской (рис. 12).

Пробирки колориметрические из бесцветного стекла, высотой 150 мм и внутренним диаметром 15 мм.

Пипетки, ГОСТ 1770-59, емкостью 1; 2; 5 и 10 мл с делениями 0,01; 0,02; 0,05 и 0,1 мл.

Колбы мерные, ГОСТ 1770-59, емкостью 25—100 мл. Воздуходувка.

Реометры на скорость 0,5—10 л/мин.

Уловитель-поглотитель Петри с укороченной внутренней трубкой (его присоединяют к электроасpirатору).

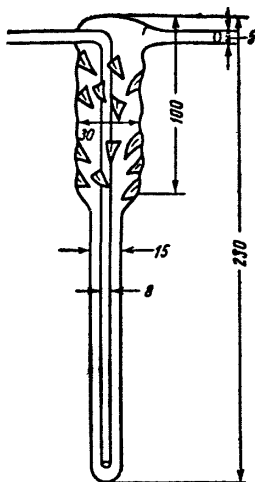


Рис. 11. Видоизмененный поглотительный прибор Зайцева.

III. ОТБОР ПРОБЫ ВОЗДУХА

7. Отбор пробы воздуха проводят двумя способами.

а) Воздух протягивают со скоростью 0,5 л/мин через этиловый спирт, помещенный по 5 мл в два последова-

тельно соединенных поглотительных прибора с пористой пластинкой. Для анализа достаточно отобрать 30—40 л воздуха.

б) Воздух протягивают со скоростью 5—10 л/мин через два параллельно соединенных поглотительных прибора.

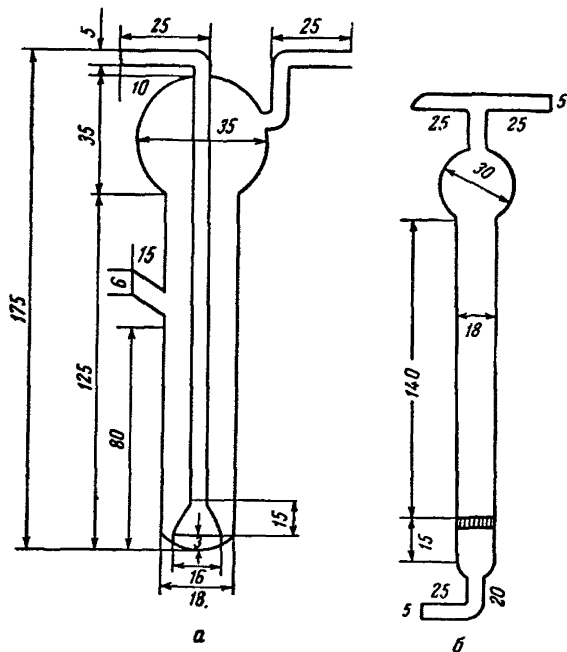


Рис. 12. а, б — поглотительные приборы Яворовской.

Для отбора проб используют видоизмененный поглотитель Зайцева или Яворовской, наполненный 2 г силикагеля. При этом силикагель током исследуемого воздуха приводится в состояние псевдооживления (кипения). Для анализа достаточно отобрать 50—100 л воздуха.

IV. ОПИСАНИЕ ОПРЕДЕЛЕНИЯ

Содержимое поглотительных приборов переносят в колориметрические пробирки по 4 мл из каждого поглотительного прибора. При отборе проб на силикагель последний заливают 6 мл этилового спирта; пробу в течение

30 минут 3—4 раза интенсивно встряхивают. Затем в колориметрические пробирки отбирают по 4 мл пробы из каждого поглотительного прибора. Одновременно готовят шкалу стандартов согласно табл. 30.

Т а б л и ц а 30

№ стандарта	1	2	3	4	5	6	7	8	9	10	11
Стандартный раствор № 2, мл	0	0,1	0,3	0,5	0,7	1	1,5	2	3	4	5
Этиловый спирт, мл	5	4,9	4,7	4,5	4,3	4	3,5	3	2	1	0
Содержание ацетофенона, γ	0	1	3	5	7	10	15	20	30	40	50

Во все пробирки стандартной шкалы и исследуемые пробы добавляют по 0,2 мл раствора М-динитробензола, после перемешивания — по 0,2 мл раствора едкого кали и по 5 мл дистиллированной воды. Через 1 или 2 часа сравнивают окраски исследуемых проб со шкалой стандартов.

Концентрацию ацетофенона в миллиграммах в 1 м³ воздуха (X) вычисляют по формуле:

$$X = \frac{G \cdot V_1}{V \cdot V_0},$$

где: G — количество ацетофенона, найденное в анализируемом объеме пробы, в гаммах;

V — объем пробы, взятый для анализа, в миллилитрах;

V₁ — общий объем пробы в миллилитрах;

V₀ — объем воздуха (в литрах), взятый для анализа и приведенный к нормальным условиям по формуле (см. стр. 169).

Приведение объема воздуха к нормальным условиям производят согласно газовым законам Бойля — Мариотта и Гей-Люссака по следующей формуле:

$$V_0 = \frac{V_t \cdot 273 \cdot P}{(273 + t) \cdot 760},$$

где: V_t — объем воздуха, отобранный для анализа, в литрах;

P — барометрическое давление в мм ртутного столба;

t — температура воздуха в месте отбора пробы.

Для удобства расчета V_0 следует пользоваться таблицей коэффициентов (см. приложение). Для приведения объема воздуха к нормальным условиям надо умножить V_t на соответствующий коэффициент.

Таблица коэффициентов для различных температур и давлений, на которые надо умножить V_t для приведения объема воздуха к нормальным условиям

Температура газа	Давление (P) в мм ртутного столба							
	730	732	734	736	738	740	742	744
5	0,9432	0,9458	0,9484	0,9510	0,9536	0,9561	0,9587	0,9613
6	0,9398	0,9424	0,9450	0,9476	0,9501	0,9527	0,9553	0,9579
7	0,9365	0,9390	0,9416	0,9442	0,9467	0,9493	0,9518	0,9544
8	0,9331	0,9357	0,9383	0,9408	0,9434	0,9459	0,9485	0,9510
9	0,9298	0,9324	0,9349	0,9375	0,9400	0,9426	0,9451	0,9477
10	0,9265	0,9291	0,9316	0,9341	0,9367	0,9392	0,9418	0,9443
11	0,9233	0,9258	0,9283	0,9308	0,9334	0,9359	0,9384	0,9410
12	0,9200	0,9225	0,9251	0,9276	0,9301	0,9326	0,9351	0,9376
13	0,9168	0,9193	0,9218	0,9243	0,9269	0,9294	0,9319	0,9344
14	0,9136	0,9161	0,9186	0,9211	0,9236	0,9261	0,9286	0,9311
15	0,9104	0,9129	0,9154	0,9179	0,9204	0,9229	0,9254	0,9279
16	0,9073	0,9097	0,9122	0,9147	0,9172	0,9197	0,9222	0,9247
17	0,9041	0,9066	0,9092	0,9116	0,9140	0,9165	0,9190	0,9215
18	0,9010	0,9035	0,9059	0,9084	0,9109	0,9134	0,9158	0,9183
19	0,8979	0,9004	0,9028	0,9053	0,9078	0,9102	0,9127	0,9151
20	0,8948	0,8973	0,8997	0,9022	0,9046	0,9071	0,9096	0,9120
21	0,8918	0,8942	0,8967	0,8991	0,9016	0,9040	0,9065	0,9089
22	0,8888	0,8912	0,8936	0,8961	0,8985	0,9010	0,9034	0,9058
23	0,8858	0,8882	0,8906	0,8930	0,8955	0,8979	0,9003	0,9028
24	0,8828	0,8852	0,8876	0,8900	0,8924	0,8949	0,8973	0,8997
25	0,8798	0,8822	0,8846	0,8870	0,8894	0,8919	0,8943	0,8967
26	0,8769	0,8793	0,8817	0,8841	0,8865	0,8889	0,8913	0,8937
27	0,8739	0,8763	0,8787	0,8811	0,8835	0,8859	0,8883	0,8907
28	0,8710	0,8734	0,8758	0,8782	0,8806	0,8830	0,8853	0,8877
29	0,8681	0,8705	0,8729	0,8753	0,8776	0,8800	0,8824	0,8848
30	0,8653	0,8676	0,8700	0,8724	0,8748	0,8771	0,8795	0,8819
31	0,8624	0,8648	0,8672	0,8695	0,8719	0,8742	0,8766	0,8790
32	0,8596	0,8619	0,8643	0,8667	0,8691	0,8714	0,8736	0,8761
33	0,8568	0,8591	0,8615	0,8638	0,8662	0,8685	0,8709	0,8732
34	0,8540	0,8563	0,8587	0,8610	0,8634	0,8658	0,8680	0,8704
35	0,8512	0,8535	0,8559	0,8582	0,8605	0,8629	0,8652	0,8675
36	0,8484	0,8508	0,8531	0,8554	0,8577	0,8601	0,8624	0,8647
37	0,8457	0,8480	0,8503	0,8526	0,8549	0,8573	0,8596	0,8619
38	0,8430	0,8453	0,8476	0,8499	0,8522	0,8545	0,8568	0,8591
39	0,8403	0,8426	0,8449	0,8472	0,8495	0,8518	0,8541	0,8564
40	0,8376	0,8399	0,8422	0,8444	0,8467	0,8490	0,8513	0,8536

Темпера- тура газа	Давление (P) в мм ртутного столба								
	746	748	750	752	754	756	758	760	762
5	0,9639	0,9665	0,9691	0,9717	0,9742	0,9768	0,9794	0,9820	0,9846
6	0,9604	0,9630	0,9656	0,9682	0,9707	0,9733	0,9759	0,9785	0,9810
7	0,9570	0,9596	0,9621	0,9647	0,9673	0,9698	0,9724	0,9750	0,9775
8	0,9536	0,9561	0,9587	0,9613	0,9638	0,9664	0,9689	0,9715	0,9741
9	0,9502	0,9528	0,9553	0,9578	0,9604	0,9629	0,9655	0,9680	0,9706
10	0,9468	0,9494	0,9519	0,9544	0,9570	0,9595	0,9621	0,9646	0,9671
11	0,9435	0,9460	0,9486	0,9511	0,9536	0,9562	0,9587	0,9612	0,9637
12	0,9402	0,9427	0,9452	0,9477	0,9503	0,9528	0,9553	0,9578	0,9603
13	0,9369	0,9394	0,9419	0,9444	0,9469	0,9495	0,9520	0,9545	0,9570
14	0,9336	0,9363	0,9386	0,9411	0,9436	0,9461	0,9486	0,9511	0,9536
15	0,9304	0,9329	0,9354	0,9378	0,9404	0,9428	0,9453	0,9478	0,9503
16	0,9271	0,9296	0,9321	0,9346	0,9371	0,9396	0,9420	0,9445	0,9470
17	0,9239	0,9264	0,9289	0,9314	0,9339	0,9363	0,9388	0,9413	0,9438
18	0,9207	0,9232	0,9257	0,9282	0,9306	0,9331	0,9356	0,9380	0,9405

19	0,9176	0,9200	0,9225	0,9250	0,9275	0,9299	0,9324	0,9348	0,9373
20	0,9145	0,9169	0,9194	0,9218	0,9243	0,9267	0,9292	0,9316	0,9341
21	0,9113	0,9138	0,9162	0,9187	0,9211	0,9236	0,9260	0,9285	0,9309
22	0,9083	0,9107	0,9131	0,9155	0,9180	0,9204	0,9229	0,9253	0,9277
23	0,9052	0,9076	0,9100	0,9125	0,9149	0,9173	0,9197	0,9222	0,9246
24	0,9021	0,9045	0,9070	0,9094	0,9118	0,9142	0,9165	0,9191	0,9215
25	0,8991	0,9015	0,9039	0,9063	0,9087	0,9112	0,9135	0,9160	0,9184
26	0,8961	0,8985	0,9009	0,9033	0,9057	0,9081	0,9105	0,9120	0,9153
27	0,9831	0,8955	0,8979	0,9003	0,9027	0,9051	0,9074	0,9099	0,9122
28	0,8901	0,8925	0,8949	0,8973	0,8997	0,9021	0,9044	0,9068	0,9092
29	0,8872	0,8895	0,8919	0,8943	0,8967	0,8990	0,9014	0,9038	0,9062
30	0,8842	0,8866	0,8890	0,8914	0,8937	0,8961	0,8985	0,9008	0,9032
31	0,8813	0,8837	0,8861	0,8884	0,8908	0,8931	0,8955	0,8979	0,9002
32	0,8784	0,8808	0,8831	0,8855	0,8878	0,8902	0,8926	0,8949	0,8973
33	0,8756	0,8779	0,8803	0,8826	0,8850	0,8873	0,8897	0,8920	0,8943
34	0,8727	0,8750	0,8774	0,8797	0,8821	0,8844	0,8867	0,8891	0,8914
35	0,8699	0,8722	0,8745	0,8768	0,8792	0,8815	0,8839	0,8862	0,8885
36	0,8670	0,8694	0,8717	0,8740	0,8763	0,8787	0,8810	0,8833	0,8856
37	0,8642	0,8665	0,8689	0,8712	0,8735	0,8758	0,8781	0,8804	0,8828
38	0,8615	0,8638	0,8661	0,8684	0,8707	0,8730	0,8753	0,8776	0,8799
39	0,8587	0,8610	0,8633	0,8656	0,8679	0,8702	0,8725	0,8748	0,8771
40	0,8559	0,8582	0,8605	0,8628	0,8651	0,8674	0,8697	0,8720	0,8743

Темпера- тура газа	Давление (P) в мм ртутного столба								
	764	766	768	770	772	774	776	778	780
5	0,9871	0,9897	0,9923	0,9949	0,9975	1,0001	1,0026	1,0051	1,0078
6	0,9836	0,9862	0,9888	0,9913	0,9939	0,9965	0,9990	1,0016	1,0042
7	0,9801	0,9827	0,9852	0,9878	0,9904	0,9929	0,9955	0,9980	1,0006
8	0,9766	0,9792	0,9817	0,9843	0,9868	0,9894	0,9919	0,9945	0,9970
9	0,9731	0,9757	0,9782	0,9807	0,9833	0,9859	0,9884	0,9910	0,9935
10	0,9697	0,9722	0,9747	0,9773	0,9798	0,9824	0,9849	0,9874	0,9900
11	0,9663	0,9688	0,9713	0,9739	0,9764	0,9789	0,9814	0,9839	0,9865
12	0,9629	0,9654	0,9679	0,9704	0,9730	0,9754	0,9780	0,9805	0,9830
13	0,9595	0,9620	0,9645	0,9670	0,9695	0,9720	0,9745	0,9771	0,9796
14	0,9561	0,9586	0,9612	0,9637	0,9661	0,9686	0,9711	0,9736	0,9762
15	0,9528	0,9553	0,9578	0,9603	0,9628	0,9653	0,9678	0,9703	0,9728
16	0,9495	0,9520	0,9545	0,9570	0,9595	0,9619	0,9644	0,9669	0,9694
17	0,9462	0,9487	0,9512	0,9537	0,9561	0,9586	0,9611	0,9636	0,9661
18	0,9430	0,9454	0,9479	0,9504	0,9528	0,9553	0,9578	0,9602	0,9627

19	0,9397	0,9422	0,9447	0,9471	0,9496	0,9520	0,9545	0,9569	0,9594
20	0,9365	0,9390	0,9414	0,9439	0,9463	0,9488	0,9512	0,9537	0,9561
21	0,9333	0,9359	0,9382	0,9407	0,9431	0,9455	0,9480	0,9504	0,9529
22	0,9302	0,9326	0,9350	0,9375	0,9399	0,9423	0,9448	0,9472	0,9496
23	0,9270	0,9294	0,9319	0,9343	0,9367	0,9391	0,9416	0,9440	0,9464
24	0,9239	0,9263	0,9287	0,9311	0,9336	0,9360	0,9384	0,9408	0,9432
25	0,9208	0,9232	0,9256	0,9280	0,9304	0,9328	0,9352	0,9377	0,9401
26	0,9177	0,9201	0,9225	0,9249	0,9273	0,9297	0,9321	0,9345	0,9369
27	0,9146	0,9170	0,9194	0,9218	0,9242	0,9266	0,9290	0,9314	0,9338
28	0,9116	0,9140	0,9164	0,9187	0,9211	0,9235	0,9259	0,9283	0,9307
29	0,9086	0,9109	0,9133	0,9157	0,9181	0,9205	0,9228	0,9252	0,9276
30	0,9056	0,9079	0,9109	0,9127	0,9151	0,9174	0,9198	0,9222	0,9245
31	0,9026	0,9050	0,9073	0,9097	0,9121	0,9144	0,9168	0,9191	0,9215
32	0,8996	0,9020	0,9043	0,9067	0,9091	0,9114	0,9138	0,9161	0,9185
33	0,8967	0,8990	0,9014	0,9037	0,9061	0,9084	0,9108	0,9131	0,9154
34	0,8938	0,8961	0,8984	0,9008	0,9031	0,9055	0,9078	0,9101	0,9125
35	0,8908	0,8932	0,8955	0,8978	0,9002	0,9025	0,9048	0,9072	0,9092
36	0,8880	0,8903	0,8926	0,8949	0,8972	0,8996	0,9019	0,9042	0,9065
37	0,8851	0,8874	0,8897	0,8920	0,8943	0,8967	0,8990	0,9013	0,9036
38	0,8822	0,8845	0,8869	0,8892	0,8915	0,8938	0,8961	0,8984	0,9007
39	0,8794	0,8817	0,8840	0,8863	0,8886	0,8909	0,8932	0,8955	0,8978
40	0,8766	0,8789	0,8812	0,8835	0,8857	0,8881	0,8903	0,8926	0,8949

СОДЕРЖАНИЕ

Технические условия на метод определения мышьяковистого ангидрида и других соединений трехвалентного мышьяка в воздухе	3
Технические условия на метод определения мышьяковистого водорода в воздухе	8
Технические условия на метод определения фосфорного ангидрида в воздухе	12
Технические условия на метод определения селена в воздухе	15
Технические условия на метод определения селенистого ангидрида в воздухе	18
Технические условия на метод определения ванадия и его соединений в воздухе	21
Технические условия на метод определения вольфрама, вольфрамового ангидрида и карбида вольфрама в воздухе	24
Технические условия на метод определения титана и его соединений (двуокись титана, четыреххлористый титан) в воздухе	28
Технические условия на метод определения тория и его соединений (двуокись и нитрат тория) в воздухе	33
Технические условия на метод определения тантала и его соединений (окислы и фтортанталат калия) в воздухе	37
Технические условия на метод определения молибдена и его соединений (триокись и двуокись молибдена, парамолибдат аммония) в воздухе	41
Технические условия на метод определения трихлорфенолята меди в воздухе	45
Технические условия на метод определения щелочных аэрозолей в воздухе	48
Технические условия на метод определения диметиламина в воздухе	51
Технические условия на метод определения диметилформамида в воздухе	54
Технические условия на метод определения гексаметилендиамина в воздухе	58
Технические условия на метод определения тетранитрометана в воздухе	61
Технические условия на метод определения капролактама в воздухе	64
Технические условия на метод определения нитробензола в воздухе	68
Технические условия на метод определения динитробензола в воздухе	72

Технические условия на метод определения изопропилбензола в воздухе	75
Технические условия на метод определения динитротолуола в воздухе	79
Технические условия на метод определения гексогена (циклотриметилентринитроамин) в воздухе	82
Технические условия на метод определения паров динила в воздухе	85
Технические условия на метод определения экстралина и монометиланилина в воздухе	89
Технические условия на метод определения содержания толуидинов (сумма изомеров) в воздухе	92
Технические условия на метод определения ксилитина в воздухе	95
Технические условия на метод определения сложных эфиров одноосновных органических кислот в воздухе	98
Технические условия на метод определения толуилендиизоцианата в воздухе	102
Технические условия на метод определения гексаметилендиизоцианата в воздухе	105
Технические условия на метод определения ацетофенона в воздухе	108
Технические условия на метод определения метилэтилкетона в воздухе	112
Технические условия на метод определения метилпропилкетона и метилгексилкетона в воздухе	115
Технические условия на метод определения скипидара в воздухе	118
Технические условия на метод определения фурфурола в воздухе	121
Технические условия на метод определения этиленхлоргидрина в воздухе	124
Технические условия на метод определения органических оснований: пиридина, альфа- и бета-пиколинов в воздухе	128
Технические условия на метод определения анабазина и никотина в воздухе	134
Технические условия на метод определения фторорганических соединений в воздухе	139
Технические условия на метод определения хлорорганических ядохимикатов: алдрина, аллодана, гексахлорана, гексахлорбензола, гептахлора, дилдрина, ДДД, ДДТ, инсектофунгицидного репеллентного дуста, креолина активированного, креолинового масла активированного, метоксихлора, пертана, пентахлорнитробензола, полихлоркамфена, полихлорпине-на, тетрахлорнитробензола, хлориндана, хлорофоса, хлорте-на, хлорфена, эфирана, эфирсульфоната, а также хлорорга-нических соединений: бисхлорметилбензола, бисхлорметил-силола, бисхлорметилнафталина в воздухе	143
Технические условия на метод определения аммониевой соли 2,4-дихлорфеноксиуксусной кислоты (2,4-ДА) в воздухе	155
Технические условия на метод определения сульфамата в воздухе	159

Технические условия на метод определения динитрофенола, динитровторбутилфенола и динитроизопропиленфенола в воздухе	162
Технические условия на метод определения пыли в воздухе промышленных помещений и воздуховодах вентиляционных систем при санитарном контроле	165
Приложение 1	169
Приложение 2	170

Техн. редактор *М. М. Матвеева*
Корректор *Л. Ф. Карасева*

Сдано в набор 23/VIII 1965 г. Подписано к печати
9/IX 1965 г. Формат бумаги 84 × 108/32 5,62 печ. л.
(условных 9,23 л.) 7,81 уч.-изд. л. Тираж 3600 экз.
Т-12155 МЗ-53

Издательство «Медицина». Москва,
Петроверигский пер., 6/8
Заказ 280. 11-я типография Главполиграфпрома
Государственного комитета Совета Министров
СССР по печати, Москва, Нагатинское шоссе, д. 1
Цена 39 коп.