



**О Т Р А С Л Е В О Й   С Т А Н Д А Р Т**

---

**ДВЕРИ РАДИАЦИОННО-ЗАЩИТНЫЕ,  
РАСПАШНЫЕ СТАЛЬНЫЕ**

**Конструкция и размеры**

**ОСТ 95 10170—86**

**Введен впервые**

## О Т Р А С Л Е В О Й   С Т А Н Д А Р Т

ДВЕРИ РАДИАЦИОННО-ЗАЩИТНЫЕ,  
РАСПАШНЫЕ СТАЛЬНЫЕ  
Конструкция и размеры

ОСТ  
95 10170-86

ОКП 69 6823 1000

Введен впервые

Приказом по Министерству

от 15 мая 1986 г. № 207 срок действия установлен

с 01.01.87  
до 01.01.92

Несоблюдение стандарта преследуется по закону

1. Настоящий стандарт распространяется на радиационно-защитные, распашные стальные двери, предназначенные для перекрытия проемов специальных помещений и обеспечивающие защиту от гамма-излучений.

Стандарт не распространяется на радиационно-защитные двери, к которым предъявляются требования по герметизации облицовок помещений первого контура систем локализации аварий и помещений, где требуется вакуумметрическое давление свыше 100 Па (10 мм.вод.ст.).

Стандарт устанавливает конструктивные исполнения и основные размеры радиационно-защитных, распашных одностворчатых стальных дверей (далее - "дверей") с ручным открыванием и механическим приводом.

Издание официальное ГР№1815 от 12.03.86г. Перепечатка запрещена

Требования, установленные настоящим стандартом, соответствуют первой категории качества.

2. Конструктивные исполнения и основные размеры дверей должны соответствовать данным табл. I и черт. I, 2, 3.

3. Кратность ослабления мощности дозы от гамма-излучения для различных толщин створок дверей по ОСТ 95 873-81.

4. Петли для всех типоразмеров дверей по ОСТ 95 430-82.

5. Основной материал дверей:

створок и закладных рам - листовая прокат по ГОСТ 19903-74, марка стали - Ст3 по ГОСТ 380-71;

прокладок - пластина IO по ГОСТ 7338-77, марка резины - 343 по ТУ IO5 I325-79.

6. Шероховатость обработанных поверхностей створок дверей по параметру Ra не должна быть более 20 мкм.

7. Поверхности дверей (кроме резьбовых и сопрягаемых поверхностей) должны быть загрунтованы под лакокрасочные покрытия.

8. Условия эксплуатации дверей:

давление окружающей среды - атмосферное;

температура окружающей среды, К..... от 253 до 313 (от минус 20 до плюс 40°C);

относительная влажность % не более.....80

9. Двери всех конструктивных исполнений и типоразмеров допускается применять для левого и правого открывания.

10. Двери должны изготавливаться по конструкторской документации, разработанной в соответствии с требованиями настоящего стандарта и утвержденной в установленном порядке.

Двери РССтМ 600x1200x400 и РССтМ 600x1200x500 должны изготавливаться по ТУ 95 839-83, а все остальные включенные в стандарт двери - по ТУ 95 840-83.

Обозначение основных конструкторских документов на все исключенные в стандарт двери приведены в табл. I.

II. Схема установки и открывания дверей приведена в справочном приложении I.

Размеры заделки закладной рамы в бетонный проем приведены в справочных приложениях I и 2.

Таблица 1

Наименование конструктивных элементов дверей	Основные размеры, мм					Масса, кг	Условные обозначения дверей	Обозначение основного конструктивного документа	Код ОКД		
	Толщина створки, А	Зеркальный просвет, А±В	В	Г	З					И	
Двери радиоконно-электрические с электроприводом стальные одностворчатые с ручным открыванием (чарт.1)	80	600x1200	175	130	120	65	460	РЭСр 600x1200x 80	1.90.170.00.000	69 6823 1144	
		900x1800	175	150	120	55	845	РЭСр 900x1800x 80	1.90.171.00.000	69 6823 1145	
		1200x1800	175	150	120	65	1090	РЭСр1200x1800x 80	1.90.172.00.000	69 6823 1146	
	100	600x1200	175	130	150	130	970	РЭСр 600x1200x100	1.90.173.00.000	69 6823 1147	
		900x1800	220	165	200	195	2000	РЭСр 900x1800x100	1.90.174.00.000	69 6823 1148	
		1200x1800	220	165	200	195	2480	РЭСр1200x1800x100	1.90.175.00.000	69 6823 1149	
	190	600x1200	200	250	200	295	1715	РЭСр 600x1200x190	1.90.176.00.000	69 6823 1150	
		600x1800	240	214	200	295	2300	РЭСр 600x1800x190	1.90.177.00.000	69 6823 1151	
		900x1800	240	200	200	295	3040	РЭСр 900x1800x190	1.90.178.00.000	69 6823 1152	
		1200x1800	240	200	200	295	3820	РЭСр1200x1800x190	1.90.179.00.000	69 6823 1153	
	Двери радиоконно-электрические с электроприводом стальные многостворчатые с ручным открыванием (чарт.2)	200	600x1200	280	225	200	345	2410	РЭСр 600x1200x200	1.90.180.00.000	69 6823 1154
			600x1800	280	225	200	345	3280	РЭСр 600x1800x200	1.90.181.00.000	69 6823 1155
900x1800			280	225	200	345	4240	РЭСр 900x1800x200	1.90.182.00.000	69 6823 1156	
1200x1800			325	225	200	345	6515	РЭСр1200x1800x200	1.90.183.00.000	69 6823 1157	
300		600x1200	280	250	250	520	4840	РЭСр 600x1200x300	1.90.184.00.000	69 6823 1158	
		600x1800	325	320	250	520	6640	РЭСр 600x1800x300	1.90.185.00.000	69 6823 1159	
400		600x1200	365	444	300	695	7290	РЭСр 600x1200x400	1.90.186.00.000	69 6823 1160	
		600x1800	520	594	400	865	11040	РЭСр 600x1800x400	1.90.187.00.000	69 6823 1161	
Двери радиоконно-электрические с электроприводом стальные с магнитными защелками (чарт.3)		400	600x1200	360	468	300	695	7950	РЭСр 600x1200x400	1.90.188.00.000	69 6823 1162
		500		550	720	400	865	11120	РЭСр 600x1200x500	1.90.189.00.000	69 6823 1163

Примечание. Для дверей с магнитными защелками предусматриваются:

1. Электроприводы со следующими характеристиками:

род тока - переменный; частота - 50 Гц;

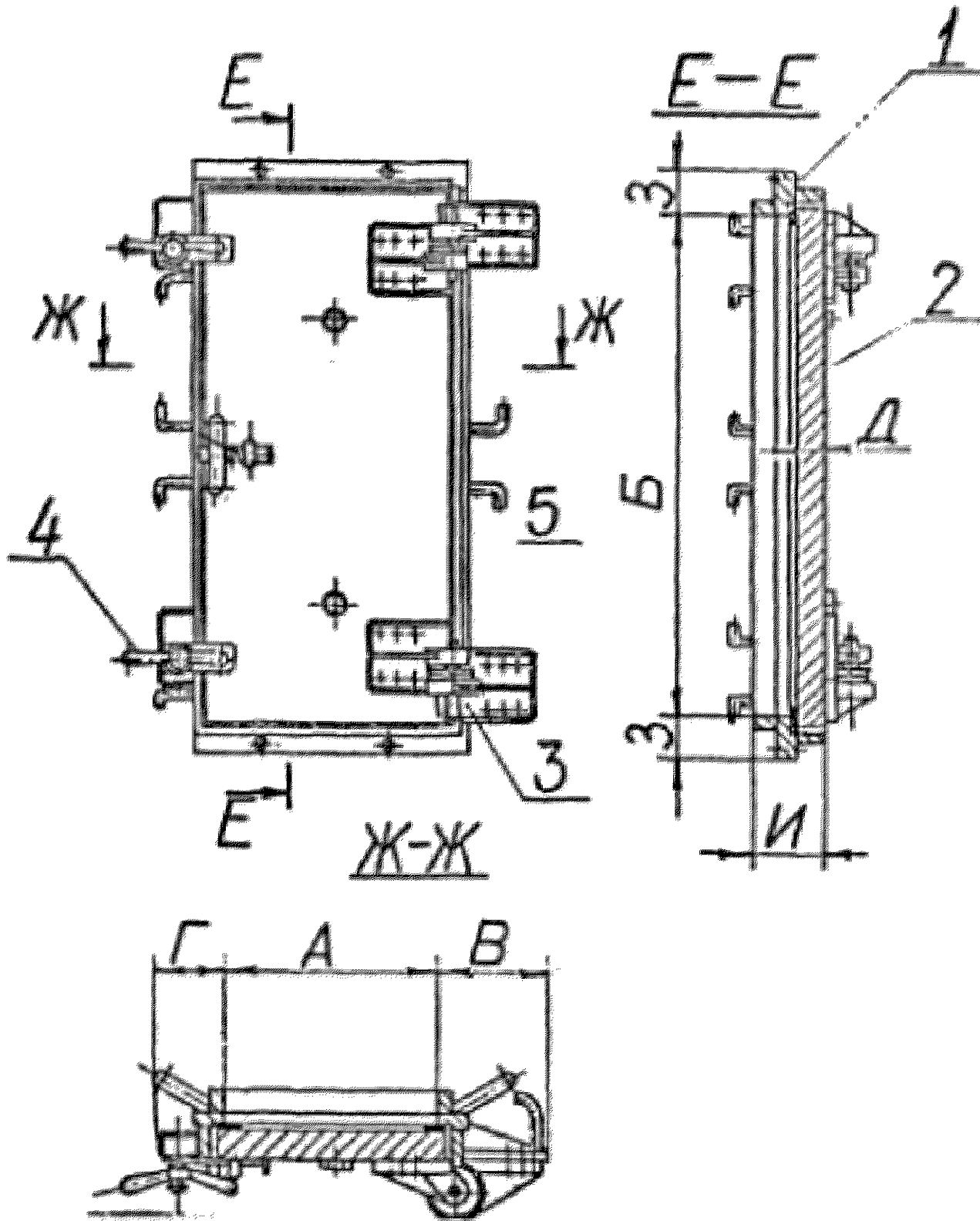
напряжение - 220/240 В;

потребляемая мощность - 0,18 кВт;

2. Подсоединяемые электропровода к электроприводу в комплекте -

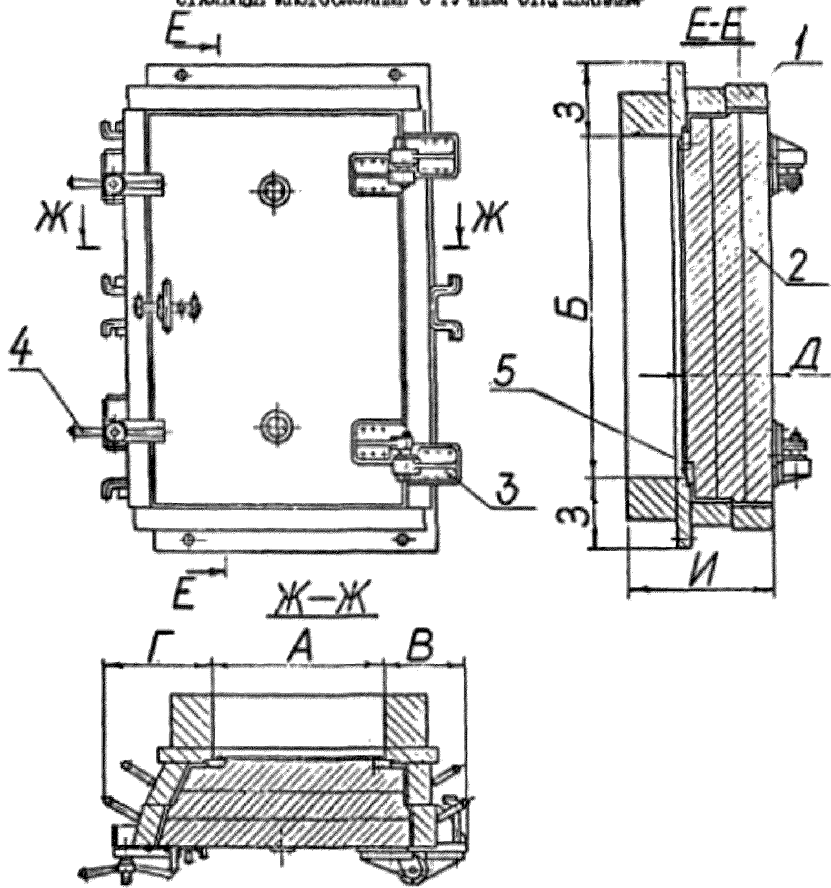
- гибкий кабель.

ДВЕРИ РАДИАЦИОННО-ЗАЩИТНЫЕ РАСПЯТЫЕ ОДНОСТВОРЧАТЫЕ  
СТАЛЬНЫЕ ОДНОСЛОЙНЫЕ С РУЧЬЕМ ОТКРЫВАНИЕМ



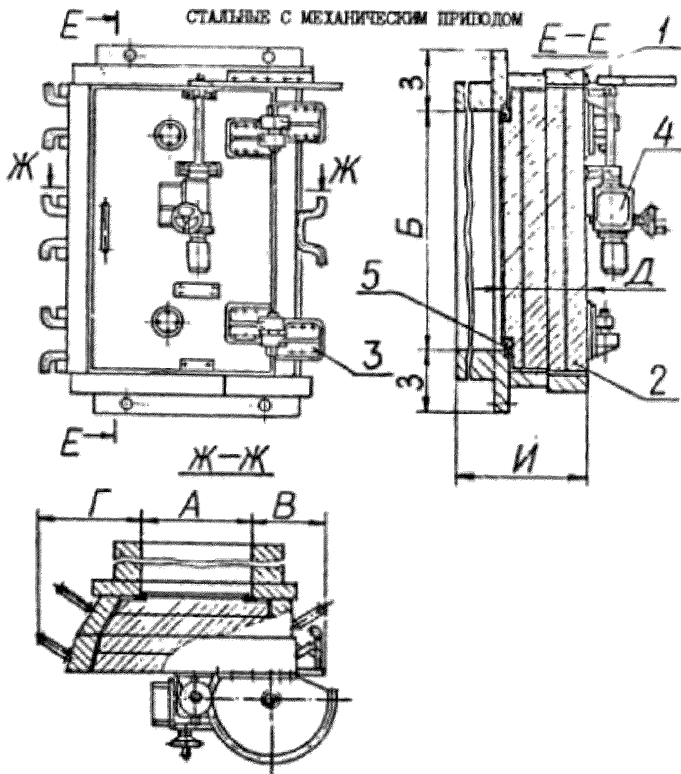
1-рама заводная, 2-отборка, 3-петля, 4-рукоятка, 5-прокладка  
Черт. 1

ДВЕРИ РАДИОИОННО-ЗАЩИТНЫЕ РАСПЯТЫЕ ОДНОСТВОРЧАТЫЕ  
СТАЛЫЕ МНОГОСЛОЙНЫЕ С РУЧЬЕМ ОТКРЫВАЕМ



1-рама накладная, 2-створка, 3-петля, 4-рукоятка, 5-прокладка  
Черт.2

ДВЕРИ РАДИАЦИОННО-ЗАЩИТНЫЕ РАСПАШНЫЕ ОДНОСТОРОННИЕ  
СТАЛЬНЫЕ С МЕХАНИЧЕСКИМ ПРИВОДОМ



- 1-рама вкладная; 2-створка; 3-петля;  
4-механический привод; 5-прокладка.

Черт.3

12. Пример записи дверей в ведомостях и спецификациях приведен в справочном приложении 3.

13. Пример условного обозначения:

Двери распашной одностворчатой стальной с ручным открыванием для проема 600x1200 мм, толщиной 400 мм:

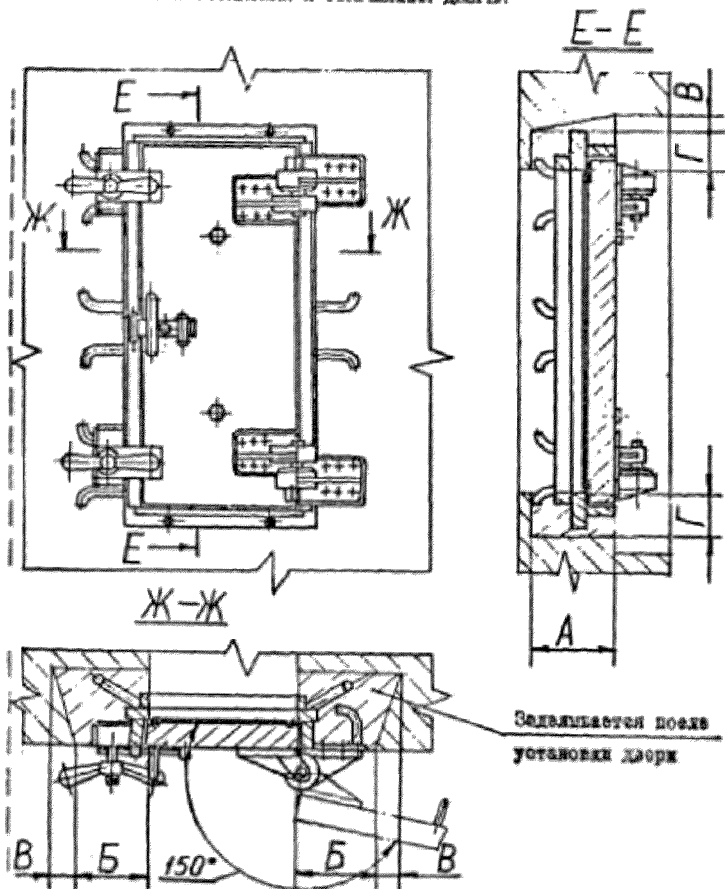
Дверь Р1СтР 600x1200x400;

то же с механическим приводом:

Дверь Р1СлМ 600x1200x400.



СХЕМА УСТАНОВКИ И ОТКРЫВАНИЯ ДВЕРЕЙ



## Приложение 2

## Справочное

## РАЗМЕРЫ ЗАДЕЛКИ ЗАКЛАДНОЙ РАМЫ В БЕТОННЫЙ ПРОЕМ

Таблица 2

Условное обозначение дверей	Размеры, мм			
	А	Б	В	Г
Р1СтР 600x1200x50	250	300	50	250
Р1СтР 900x1800x50	250	300	50	250
Р1СтР 1200x1800x50	250	300	50	250
Р1СтР 600x1200x100	300	300	100	350
Р1СтР 900x1800x100	300	350	100	300
Р1СтР 1200x1800x100	300	350	100	300
Р1СтР 600x1200x150	350	350	100	300
Р1СтР 600x1800x150	350	350	100	300
Р1СтР 900x1800x150	350	350	100	300
Р1СтР 1200x1800x150	350	350	100	300
Р1СтР 600x1200x200	500	500	100	300
Р1СтР 600x1800x200	500	500	100	300
Р1СтР 900x1800x200	500	500	100	300
Р1СтР 1200x1800x200	500	500	100	300
Р1СтР 600x1200x300	600	600	200	350
Р1СтР 600x1800x300	600	600	200	350
Р1СтР 600x1200x400	800	600	200	400
Р1СтР 600x1200x500	800	600	200	400
Р1СтМ 600x1200x400	1000	700	300	500
Р1СтМ 600x1200x500	1000	700	300	500

## ПРИЛОЖЕНИЕ 3

## Справочное

## ПРИМЕРЫ ЗАПИСИ ДВЕРЕЙ В ВЕДОМОСТЯХ И СПЕЦИФИКАЦИИ

## 1. В ведомостях ИТ, ЭИ и ТИ

Форма 4 ГОСТ 2.106-68

№ строки	Формат	Обозначение	Наименование	Кол-во		Примеч.
				листов	№ экз.	
1			<u>Документация по</u>			
2			<u>сборочным единицам</u>			
3						
4			Примененная			
5		Л.90.173.00.000	Дверь ГОСТ 600x1200x10			
6			ОСТ 95...-...			
7						
8						

## 2. В спецификации

Форма 1 ГОСТ 2.106-68

Формат	Лист	Пол.	Обозначение	Наименование	Кол.	Примечание
				<u>Стандартные изделия:</u>		
			Л.90.173.00.000	Дверь ГОСТ 600x1200x10		
				ОСТ 95...-...	I	

