

СТАНДАРТ ОТРАСЛИ

**ОБОРУДОВАНИЕ И ТРУБОПРОВОДЫ
РАЗДЕЛИТЕЛЬНЫХ ПРОИЗВОДСТВ
СВАРНЫЕ СОЕДИНЕНИЯ И НАПЛАВКИ
Правила контроля**

Предисловие

- 1 РАЗРАБОТАН** Федеральным государственным унитарным предприятием «Научно-исследовательский и конструкторский институт монтажной технологии» (НИКИМТ) с участием специалистов ФГУП «Уральский электрохимический комбинат».
- 2 ПРИНЯТ И ВВЕДЕН В ДЕЙСТВИЕ** Министерством Российской Федерации по атомной энергии Приказом от 30.08.2002 № 413
- 3 ВВЕДЕН ВПЕРВЫЕ**

Содержание

1 Область применения.....	1
2 Нормативные ссылки.....	2
3 Определения, обозначения и сокращения	4
4 Общие положения.....	9
5 Категории сварных соединений.....	11
6 Предварительный контроль	12
7 Контроль в процессе сварки, наплавки, термической обработки.....	28
8 Приемочный контроль производственных сварных соединений и наплавов неразрушающими методами	31
8.1 Методы и объем контроля качества производственных сварных соединений и наплавов	31
8.2 Последовательность выполнения контрольных операций при приемке сварных соединений	36
8.3 Визуальный и измерительный контроль	38
8.4 Стилоскопирование сварных швов и наплавов	46
8.5 Контроль прогонкой металлического калибра (шарика)	47
8.6 Радиографический контроль	47
8.7 Испытания на прочность и герметичность	55
8.8 Капиллярный контроль	55
8.9 Магнитопорошковый контроль	57
8.10 Ультразвуковой контроль	57
9 Контроль качества сварных соединений и наплавов разрушающими методами (разрушающий контроль)	62
9.1 Общие положения.....	62
9.2 Механические испытания	62
9.3 Металлографические исследования.....	66
9.4 Испытания на стойкость против межкристаллитной коррозии.....	70
9.5 Контроль на содержание ферритной фазы	70
10 Контроль исправления дефектов	71
11 Требования к отчетной документации.....	72
12 Отступления от установленных норм.....	75

Приложение А Группы однотипных сварных соединений (наплавленных поверхностей)	76
Приложение Б Расчетная высота углового шва	78
Приложение В Форма протокола заседания аттестационной комиссии ..	79
Приложение Г Перечень сварочных материалов и сварных соединений, склонных к образованию трещин при сварке	82
Приложение Д Форма удостоверения контролера	83
Приложение Е Форма протокола заседания комиссии по аттестации контролеров	85

СТАНДАРТ ОТРАСЛИ

**ОБОРУДОВАНИЕ И ТРУБОПРОВОДЫ
РАЗДЕЛИТЕЛЬНЫХ ПРОИЗВОДСТВ
СВАРНЫЕ СОЕДИНЕНИЯ И НАПЛАВКИ
Правила контроля**

Дата введения 2002 – 11 – 01

1 ОБЛАСТЬ ПРИМЕНЕНИЯ

Настоящий стандарт устанавливает требования к контролю качества сварных соединений при проектировании, изготовлении, монтаже, модернизации и ремонте оборудования и трубопроводов, выполненных в соответствии с требованиями стандартов ОСТ 95 10573-2002 «Оборудование и трубопроводы разделительных производств. Общие технические условия» и ОСТ 95 10574-2002 «Оборудование и трубопроводы разделительных производств. Сварка и наплавка. Основные положения».

Стандарт не исключает разработку отдельных документов на контроль сварных соединений при ремонте оборудования и трубопроводов, согласованных, при необходимости, с разработчиком оборудования и одобренных Госатомнадзором России.

2 НОРМАТИВНЫЕ ССЫЛКИ

В настоящем стандарте использованы ссылки на следующие нормативные документы:

ГОСТ 8.002-86 ГСИ. Государственный надзор и ведомственный контроль за средствами измерений. Основные положения.

ГОСТ 8.326-89 ГСИ. Метрологическая аттестация средств измерений.

ГОСТ 2246-70 Проволока стальная сварочная. Технические условия.

ГОСТ 6032-89 Стали и сплавы коррозионно-стойкие. Методы испытаний на стойкость против межкристаллитной коррозии

ГОСТ 6996-66 Сварные соединения. Методы определения механических свойств

ГОСТ 7512-82 Контроль неразрушающий. Соединения сварные. Радиографический метод

ГОСТ 9466-75 Electroды покрытые металлические для ручной дуговой сварки сталей и наплавки, Классификация и общие технические условия

ГОСТ 11878-66 Сталь аустенитная. Методы определения содержания ферритной фазы в прутках

ГОСТ 14782-86 Контроль неразрушающий. Соединения сварные. Методы ультразвуковые

ГОСТ 18442-80 Контроль неразрушающий. Капиллярные методы. Общие требования

ГОСТ 21105-87 Контроль неразрушающий. Магнитопорошковый метод

ГОСТ 21014-88 Прокат черных металлов. Термины и определения дефектов поверхности

ГОСТ 26364-90 Ферритометры для сталей аустенитного класса. Общие технические условия

ПНАЭ Г-7-003-87 Правила аттестации сварщиков оборудования и трубопроводов атомных энергетических установок

ПНАЭ Г-7-009-89 Оборудование и трубопроводы атомных энергетических установок. Сварка и наплавка. Основные положения

ПНАЭ Г-7-010-89 Оборудование и трубопроводы атомных энергетиче-

ских установок. Сварные соединения и наплавки. Правила контроля

ПНАЭ Г-7-015-89 Унифицированные методики контроля основных материалов. Сварные соединения и наплавки оборудования и трубопроводов АЭУ. Магнитопорошковый контроль

ПНАЭ Г-7-016-89 Унифицированные методики контроля основных материалов (полуфабрикатов), сварных соединений и наплавки оборудования и трубопроводов АЭУ. Визуальный и измерительный контроль

ПНАЭ Г-7-017-89 Унифицированная методика контроля основных материалов (полуфабрикатов), сварных соединений и наплавки оборудования и трубопроводов АЭУ. Радиографический контроль

ПНАЭ Г-7-018-89 Унифицированная методика контроля основных материалов (полуфабрикатов), сварных соединений и наплавки оборудования и трубопроводов АЭУ. Капиллярный контроль

ПНАЭГ-7-019-89 Контроль герметичности. Газовые и жидкостные методы

ПНАЭГ-7-030-91; ПНАЭГ-7-031-91 Унифицированные методики контроля основных материалов. Сварные соединения и наплавки оборудования и трубопроводов АЭУ. Ультразвуковой контроль. Часть II и IV

ОСТ 95 852-87 Контроль неразрушающий. Соединения сварные. Метод радиографический

ОСТ 95 10295-87 Материалы сварочные. Порядок подготовки к сварке

ОСТ 95 10540-98 Контроль разрушающий и неразрушающий. Метод металлографический

ОСТ 95 10573-2002 Оборудование и трубопроводы разделительных производств. Общие технические условия

ОСТ 95 10574-2002 Оборудование и трубопроводы разделительных производств. Сварка и наплавка. Основные положения

РД 34 10.122-94 Унифицированная методика стилископирования деталей и сварных швов энергетических установок

РД 34 10.130-96 Инструкция по визуальному и измерительному контролю.

3 ОПРЕДЕЛЕНИЯ, ОБОЗНАЧЕНИЯ И СОКРАЩЕНИЯ

3.1 В настоящем стандарте применены следующие термины с соответствующими определениями:

аттестация технологии сварки (наплавки) производственная – процедура, выполняемая с целью подтверждения технических и организационных возможностей конкретного предприятия (организации) выполнять по аттестуемой технологии сварные соединения, отвечающие требованиям стандартов, указанных в разделе 2, и настоящего стандарта;

включение – полость в металле шва или в наплавленном металле, заполненная газом, шлаком или инородным металлом (пора, шлаковое или вольфрамовое включение);

включение вольфрамовое – внедрившаяся в металл шва или в наплавленный металл нерасплавленная частица (осколок) вольфрамового электрода;

включение одиночное – включение, минимальное расстояние от края которого до края любого другого соседнего включения – не менее максимальной ширины каждого из рассматриваемых включений, но не менее трехкратного максимального размера включения с меньшим значением этого показателя (из двух рассматриваемых);

включение шлаковое – заполненная шлаком полость в металле шва или наплавленном металле;

вогнутость корня шва – углубление на поверхности сварного соединения с односторонним швом в месте расположения его корня;

выпуклость корня шва – часть одностороннего сварного шва со стороны его корня, выступающая над уровнем поверхностей свариваемых деталей;

глубина несплошности – размер несплошности в направлении перпендикулярном плоскости сварного соединения – для стыковых швов и в направлении высоты углового шва – для угловых швов;

головная материаловедческая организация по технологии сварки и контролю – отраслевая организация, осуществляющая руководство по сварке (технология и оборудование для сварки) и методам контроля(НИКИМТ);

детали вспомогательные - ненагруженные давлением детали, привариваемые к корпусам оборудования и трубопроводам (опоры, накладки, сепарационные устройства, подвески и т.п.);

дефект – недопустимое отклонение от требований, установленных настоящим стандартом;

зазор конструктивный - непровар, обусловленный конструкцией сварного соединения;

зачистка - обработка поверхности с целью устранения поверхностных дефектов;

коррозионная среда - среда, в которой происходит коррозия металла;

надрыв - несплошность сварного соединения, являющаяся продолжением конструктивного зазора;

наплавка контрольная – наплавка, выполняемая контролируруемыми сварочными (наплавочными) материалами с целью проверки характеристик наплавленного металла, при контроле сварочных (наплавочных) материалов;

наплыв – дефект в виде натекания металла шва на поверхность основного металла или ранее выполненного валика без сплавления с ним;

непровар – несплавление в сварном соединении или наплавленной детали между основным металлом и металлом шва (наплавленным металлом) или между отдельными валиками;

несплошность – обобщенное наименование трещин, надрывов, отслоений, прожогов, свищей, пор, непроваров и включений;

несплошность протяженная – общая длина несплошностей, длина которых превышает 25 мм относительно 100 мм длины сварного шва, либо с минимальным размером 25% от общей длины сварного шва, который короче 100 мм;

отслоение - дефект в виде нарушения сплошности сплавления наплавленного металла с основным;

переход плавный – переход от усиления сварного шва к поверхности основного металла, вписывающийся в угол больший 135° при вершине в месте сплавления с основным металлом без напыла;

плена - отслоение металла, образовавшееся вследствие раскатки или расковки рванины, подрезов, следов зачистки дефектов;

площадь включения или скопления приведенная (при радиографическом контроле) – произведение максимального размера включения (скопления) на его максимальную ширину;

подрез – острое углубление на границе поверхности сварного шва с основным металлом или на границе поверхностей двух соседних валиков;

пора – заполненная газом полость округлой формы в металле шва или в наплавленном металле;

примыкание швов – место соединения швов, расположенных под прямым или другими углами;

прожог – дефект в виде сквозного отверстия в сварном шве, образовавшийся в результате вытекания части металла сварочной ванны;

проплавление стенки – местное увеличение или уменьшение толщины стенки в результате расплавления основного металла при сварке с противоположной стороны стенки;

разработчик – проектная или конструкторская организация, разрабатывающая КД;

свищ – дефект в виде воронкообразного или трубчатого углубления в сварном шве;

скопление – два или несколько включений (пор, шлаковых и вольфрамовых включений) с наибольшим размером более минимально учитываемого, минимальное расстояние между краями которых меньше установленного для одиночных включений, но не менее максимальной ширины каждого из двух рассматриваемых любых соседних включений;

след индикаторный (при капиллярном контроле) – окрашенный пенетрантом участок (пятно) поверхности сварного соединения в месте расположения несплошности;

след индикаторный (несплошность) округлый – индикаторный след (несплошность), характеризующийся отношением его длины к ширине, равным или меньше трех;

след индикаторный (несплошность) удлиненный – индикаторный след (несплошность), характеризующийся отношением его длины к ширине более трех;

соединение сварное контрольное – сварное соединение, выполняемое при производственной аттестации с целью проверки обеспечения аттестуемой технологией сварки требуемых характеристик металла сварного соединения или при аттестации сварщика;

соединение сварное контрольное производственное – сварное соединение, выполняемое с целью проверки соответствия характеристик металла производственных сварных соединений установленным требованиям;

соединение сварное производственное – соединение в готовом изделии, выполненное в соответствии с конструкторской документацией;

суммарная приведенная площадь включений и скоплений (при радиографическом контроле) – сумма приведенных площадей одиночных мелких включений и одиночных скоплений;

темплет – участок контрольного сварного соединения, вырезанный с целью изготовления образца для испытаний;

трещина – дефект сварного соединения в виде разрыва в сварном шве и (или) прилегающих к нему зонах;

углубление между валиками – продольная впадина между двумя соседними валиками;

усадочная раковина – дефект в виде полости или впадины, образованный при усадке наплавленного металла шва при затвердевании;

условия новые – условия, определяемые наличием следующих изменений в работе:

- сварщик переведен в другую организацию (предприятие);
- сварщик переводится на работу в монтажные условия;
- рабочее место сварщика оснащено другим оборудованием.

3.2 В настоящем стандарте используются следующие обозначения и сокращения:

ГМО – головная материаловедческая организация по технологии сварки и контролю;

КД – совокупность конструкторских документов, содержащих данные, необходимые для разработки, изготовления, контроля, приемки, поставки и эксплуатации, включая ремонт;

КЗН – коррозионно-защитная наплавка (покрытие) на основном металле;

КЗНсв – коррозионно-защитная наплавка на швы сварных соединений;

КСС – контрольное сварное соединение;

МКК – межкристаллитная коррозия;

ОП – ОСТ 95 I0574-2002 «Оборудование и трубопроводы разделительных производств. Сварка и наплавка. Основные положения»;

ОТУ – ОСТ 95 I0573-2002 «Оборудование и трубопроводы разделительных производств. Общие технические условия»;

ПК – ОСТ 95 I0575-2002 «Оборудование и трубопроводы разделительных производств. Сварные соединения и наплавки. Правила контроля»;

ПКД - производственная контрольная документация (карты контроля, инструкции и др.);

ЛКСС - производственное контрольное сварное соединение;

ПСС – производственное сварное соединение;

ПТД - производственно-технологическая документация (технологические инструкции, карты технологического процесса и др.), разрабатываемая для изготовления, монтажа и ремонта оборудования;

УЗК – ультразвуковой контроль.

4 ОБЩИЕ ПОЛОЖЕНИЯ

4.1 Стандарт устанавливает требования к контролю качества сварных соединений оборудования и трубопроводов разделительных производств из металлов и сплавов, указанных в ОТУ и выполненных в соответствии с ОП.

4.2 Методы и объем контроля сварных соединений устанавливаются в соответствии с группой оборудования, категорией и типом сварного соединения, требованиями настоящего стандарта, технического задания и указываются в конструкторской документации (КД).

4.3 Результаты контроля качества сварных соединений должны быть зафиксированы в отчетной документации.

4.4 Сведения о контроле сварных соединений оборудования группы I по ОТУ заносятся в соответствующие документы, содержащие сведения о качестве (формуляр, паспорт, свидетельство и т.п.).

4.5 Контроль качества сварных соединений и наплавов включает следующие виды контроля:

- предварительный;
- в процессе сварки и наплавки;
- приёмочный контроль сварных соединений и наплавов.

4.6 Оценка качества сварных соединений и наплавов проводится на основании результатов контроля конкретных сварных соединений и наплавов в соответствии с требованиями разделов 6, 8 и 9 настоящих ПК.

4.7 Нормы оценки качества принимают при:

- контроле стыковых сварных соединений одинаковой толщины – по номинальной толщине основного металла в зоне, примыкающей к сварному шву (без учета допусков);

- контроле стыковых сварных соединений различной толщины - по номинальной толщине более тонкой детали;

- контроле угловых и тавровых сварных соединений – по расчетной высоте углового шва. Для двустороннего углового шва расчетная высота определяется как сумма расчетных высот (приложение Б);

- контроле вварки труб в трубные решетки (доски) - по номинальной толщине стенки труб;

- радиографическом контроле сварных соединений труб или других цилиндрических деталей через две стенки - по номинальной толщине одной стенки;

- контроле сварных соединений, выполненных с предварительной или последующей механической обработкой - по номинальной толщине стенки (в месте обработки, величина которой должна указываться в КД);

- контроле торцовых сварных соединений – по удвоенной номинальной толщине более тонкой свариваемой детали;

4.8 Результаты каждого вида контроля должны фиксироваться в отчетной документации в порядке, установленном предприятием-изготовителем, осуществляющим контроль в соответствии с настоящим стандартом.

5 КАТЕГОРИИ СВАРНЫХ СОЕДИНЕНИЙ

5.1 Сварные соединения оборудования и трубопроводов по группам оборудования в соответствии с ОТУ по степени ответственности подразделяются на три категории, которые приведены в таблице 1.

Таблица 1- Категории сварных соединений оборудования и трубопроводов разделительных производств

Группа оборудования и трубопроводов по ОТУ	Категория сварного соединения		
	стыковое	угловое, тавровое, торцовое	нахлесточное
1	I	II	II (ограниченное применение)
2	II	II	III (ограниченное применение)
3	III	III	III
<p>Примечания</p> <p>1 Категории сварных соединений для типов, не указанных в данной таблице, назначается разработчиком КД.</p> <p>2 Нахлесточные соединения следует применять для неответственных узлов оборудования и при ремонте, когда нет возможности подготовки соединений встык, а также при приварке вспомогательных деталей.</p>			

5.2 Категории сварных соединений устанавливаются разработчиком в зависимости от группы оборудования (трубопроводов), расположения стыка в конструкции и указывается в КД. При этом для отдельных наиболее нагруженных или труднодоступных для ремонта сварных соединений разработчик вправе назначить более высокую категорию или ввести дополнительные объемы и методы контроля.

5.3 Швы сварных соединений вспомогательных деталей (не нагруженные рабочим давлением детали – опоры, накладки, подвески) к корпусам оборудования и трубопроводам назначаются той же категории, что и стыковые швы оборудования (трубопроводов).

Методы и объемы неразрушающего контроля швов приварки вспомогательных деталей к оборудованию и трубопроводам устанавливаются по таблице 4.

5.4 Наплавка кромок относится к той же категории, что и соответствующее сварное соединение.

5.5 Требования к контролю коррозионно-защитных наплавок на швы сварных соединений КЗНсв должны соответствовать нормам для соответствующего сварного соединения.

5.6 Коррозионно-защитная наплавка (покрытие) КЗН на основном металле изделия рассматривается самостоятельно без отнесения ее к какой-либо категории.

6 ПРЕДВАРИТЕЛЬНЫЙ КОНТРОЛЬ

6.1 Объем предварительного контроля

6.1.1 Предварительный контроль включает проверку:

- наличия КД и ПТД;
- наличия разрешения на изготовление, монтаж и ремонт оборудования и трубопроводов;
- наличия аттестованной технологии сварки (наплавки);
- выполнения производственных контрольных сварных соединений (наплавок);
- аттестации сварщиков;
- аттестации работников, выполняющих контроль и оценку качества сварных соединений (наплавок);

- аттестации инженерно-технических работников (ИТР), руководящих работами по сборке, сварке и контролю;
- состояния оборудования для сварки (наплавки), термообработки и контроля;
- качества сварочных материалов, материалов для дефектоскопии;
- качества подготовки деталей и сборочных единиц под сварку.

6.2 Разрешение на изготовление, монтаж и ремонт оборудования и трубопроводов

6.2.1 Работы по сварке (наплавке) оборудования и трубопроводов разделительных производств, работающих с радиоактивными средами, должны выполняться предприятиями-изготовителями (монтажными, ремонтными организациями), располагающими квалифицированными кадрами, технологическими и контрольными службами и всеми техническими средствами, необходимыми для выполнения работ и имеющими лицензию Госатомнадзора России на изготовление (монтаж) и ремонт оборудования и трубопроводов разделительных производств.

6.3 Аттестация технологии сварки

6.3.1 Применяемая технология сварки должна быть аттестована.

6.3.2 Технология выполнения сварных соединений (наплавки) считается аттестованной, если она ранее применялась на данном предприятии (в монтажной организации) по ПТД, удовлетворяющей требованиям настоящих ПК и ОП, либо проведена производственная аттестация технологии сварки в установленном ниже порядке. При этом период, прошедший после аттестации технологии или ее последнего применения, не должен превышать трех лет.

6.3.3 Производственная аттестация технологии выполнения сварных соединений и наплавки подразделяется на следующие виды:

- первичная;
- повторная;
- внеочередная,

6.3.4 Первичная аттестация проводится для сварных соединений (наплавки), технология выполнения которых на данном предприятии (монтажной организации) ранее не применялась (не производилась сварка однотипных стыков).

6.3.5 Повторная аттестация проводится при перерыве в применении на предприятии рассматриваемой технологии сварки (сварки однотипных стыков) более трех лет.

6.3.6 Внеочередная аттестация проводится при изменениях ПТД предприятия-изготовителя (монтажной организации), которые могут привести к снижению свойств или качества производственных сварных соединений (наплавки), выполняемых по аттестованной технологии, а также в случаях ухудшения качества изготавливаемых предприятием-изготовителем (монтажной организацией) производственных сварных соединений и наплавленных поверхностей. При этом вопрос о необходимости проведения внеочередной аттестации решается аттестационной комиссией предприятия-изготовителя (монтажной организацией).

6.3.7 Порядок проведения аттестации технологии сварки

6.3.7.1 Для проведения аттестации технологии сварки (наплавки) на предприятиях-изготовителях (в монтажных организациях) создаются аттестационные комиссии.

6.3.7.2 В состав аттестационной комиссии входят: руководитель предприятия-изготовителя (монтажной, ремонтной организации) или его заместитель (главный инженер), руководитель службы, ответственной за сварку и наплавку (главный сварщик), представитель службы технического контроля, инспектор Госатомнадзора России, а также другие квалифицированные специалисты по сварочному производству и контролю качества сварных соединений (наплавки), представитель конструкторской организации по усмотрению руководства предприятия, проводящего аттестацию. Работу аттестационной комиссии возглавляет председатель комиссии.

Состав аттестационной комиссии утверждается приказом по предприятию-изготовителю (монтажной, ремонтной организации).

6.3.7.3 Предприятие-изготовитель (монтажная организация) перед проведением аттестации должно составить программу аттестации, указав в ней:

- наименование и шифр изделий (систем трубопроводов), в состав которых входят сварные соединения и наплавленные поверхности, выполняемые по аттестуемой технологии;
- перечень аттестуемых групп однотипных сварных соединений (наплавленных поверхностей);
- перечень ПТД, используемых при выполнении и контроле аттестуемых сварных соединений и наплавов;
- методы неразрушающего контроля аттестуемых сварных соединений и наплавов;
- методы разрушающего контроля;
- схемы вырезки образцов из контрольных сварных соединений и наплавов с указанием назначения и типов образцов со ссылкой на соответствующие стандарты или другие нормативно-технические документы.

6.3.7.4 Программа аттестации должна быть согласована членами аттестационной комиссии и утверждена ее председателем.

6.3.7.5 Для производственной аттестации технологии сварки на каждую группу однотипных сварных соединений (наплавов) (приложение А), выполняемых по аттестуемой технологии, должно быть изготовлено не менее одного КСС (наплавки).

6.3.7.6 КСС (наплавки) должны выполняться в соответствии с требованиями ПТД, разработанными на аттестуемую технологию.

6.3.7.7 КСС и наплавки подлежат сплошному неразрушающему контролю, а также разрушающему контролю.

Неразрушающий контроль проводится методами, установленными для соответствующих аттестуемых ПСС и наплавленных поверхностей, при этом результаты контроля должны удовлетворять нормам, установленным настоящим ПК.

При разрушающем контроле стыковых КСС проводится определение предела прочности при нормальной температуре и определение угла загиба или испытание на сплющивание при нормальной температуре, при этом указанные свойства должны соответствовать примененным для изготовления КСС основным и сварочным материалам.

При разрушающем контроле угловых, тавровых и нахлесточных КСС проводятся только металлографические исследования.

При контроле наплавленных поверхностей проводятся испытания по определению угла загиба и металлографические исследования.

6.3.7.8 Результаты производственной аттестации оформляются протоколом по форме приложения В.

6.3.7.9 В случае обнаружения дефектов в КСС (наплавках) при неразрушающем контроле решение о возможности дальнейшего использования этого соединения или наплавки для разрушающего контроля должно приниматься аттестационной комиссией.

6.3.7.10 При неудовлетворительных результатах разрушающего контроля аттестационная комиссия должна принять меры по выяснению и устранению причин несоответствия КСС или наплавки установленным требованиям, после чего взамен забракованного КСС (наплавки) должно быть выполнено и проконтролировано новое.

Принятые меры должны быть отражены в протоколе.

6.3.7.11 При повторной аттестации допускается использовать результаты неразрушающего и разрушающего контроля ПКСС.

6.3.7.12 Протокол аттестации технологии сварки (наплавки) передается для одобрения в межрегиональный территориальный округ Госатомнадзора России по месту нахождения предприятия-изготовителя (монтажной организации), проводившего аттестацию.

6.3.7.13 Для признания ранее применявшейся на предприятии технологии сварки (наплавки) «аттестованной» должен быть оформлен акт, который

подписывается комиссией, состав которой приведен в 6.3.7.2, и утверждается ее председателем.

6.3.8 Область распространения аттестации

6.3.8.1 Аттестация технологии выполнения сварных соединений I категории может быть распространена на однотипные сварные соединения II и III категорий, а аттестация технологии выполнения сварных соединений II категории - на однотипные сварные соединения III категории.

6.3.8.2 Аттестация технологии выполнения наплавленных поверхностей с предварительным и сопутствующим подогревом может быть распространена на однотипные наплавленные поверхности, выполняемые без подогрева.

6.3.8.3 Аттестация технологии выполнения дуговой сваркой сварных соединений деталей с диапазоном номинальных толщин свыше 10 до 50 мм может быть распространена на сварные соединения деталей с диапазоном номинальных толщин свыше 3 до 10 мм.

6.4 Выполнение производственных контрольных сварных соединений

6.4.1 Производственные контрольные сварные соединения выполняются с целью проверки соответствия характеристик металла производственных сварных соединений требованиям КД и настоящих ПК.

6.4.2 Выполнение производственных контрольных сварных соединений должно предусматриваться ПТД при наличии требований на проведение соответствующего контроля в КД.

6.4.3 ПКСС завариваются перед началом сварки оборудования (трубопроводов), либо в процессе изготовления при замене вида и марки применяемых материалов. По возможности сварка ПКСС должна выполняться как продолжение одного из швов изделия.

При изготовлении оборудования (трубопроводов) на каждый вид сварки допускается выполнять по одному ПКСС на всю партию оборудования.

В одну партию может быть объединено оборудование, аналогичное по назначению и типу, изготавливаемое из одного вида металлоконструкций (лист,

труба, поковка и т.п.), одних марок основного и сварочного материалов, имеющее одинаковую форму разделки кромок, при этом перерыв в выполнении сварочных работ не должен превышать 6 месяцев.

6.4.4 Производственное контрольное сварное соединение для испытания механических свойств должно быть идентично одному из контролируемых стыковых производственных сварных соединений оборудования и трубопроводов, определяющих его прочность (продольные швы обечаек, хордовые и меридиональные швы выпуклых днищ или кольцевые швы сосудов, трубопроводов, не имеющих продольных швов), по марке и партии (плавке) основного металла, по партии (сочетанию партий) сварочных материалов, по типу сварного соединения, по номинальным толщинам и диаметрам свариваемых деталей.

Допускается выполнение ПКСС с размерами, отличающимися от размеров ПСС, при условии, что отношение максимальных и минимальных толщин и наружных диаметров деталей ПСС и ПКСС будет соответствовать определению однотипности (приложение А).

Производственные контрольные сварные соединения должны быть предусмотрены в ПТД.

Заготовки для производственного контрольного сварного соединения, выполняемого на монтаже, поставляются предприятием-изготовителем изделия.

6.4.5 Размеры и количество производственных контрольных сварных соединений должны быть достаточными для проведения комплекса испытаний, предусмотренных КД.

Размеры следует принимать по ОСТ 95 10295 или по инструкциям завода-изготовителя оборудования.

6.4.6 Производственные контрольные сварные соединения завариваются по аттестованной технологии сварки в условиях, идентичных условиям сварки производственных сварных соединений изделия.

6.4.7 Производственные контрольные сварные соединения заваривают сварщики, участвующие в сварке оборудования или трубопровода.

6.4.8 Для сварки производственных контрольных сварных соединений должны применяться сварочные материалы, прошедшие проверку в соответствии с требованиями настоящего стандарта и предназначенные для сварки изделия.

6.4.9 Если изделие после сварки подлежит термообработке, то производственное контрольное сварное соединение должно быть термообработано. При этом время выдержки при температуре термообработки должно составлять от 80 до 100% фактического времени выдержки изделия.

При неоднократной термообработке изделия в расчет берется суммарное фактическое время выдержки.

6.4.10 Порядок отбора проб для испытаний должен соответствовать ОСТ 95 10295 или указаниям в ПТД.

6.4.11 Производственные контрольные сварные соединения контролируются неразрушающими методами контроля, предусмотренными для производственного сварного соединения, в объеме 100% и должны удовлетворять нормам для производственного сварного соединения.

6.4.12 Контроль качества ПКСС производится указанными в КД методами в соответствии с требованиями раздела 9 настоящего стандарта.

Проверка на МКК и содержание ферритной фазы проводится по требованию КД для коррозионно-стойких металлов.

6.5 Аттестация сварщиков

6.5.1 Порядок аттестации сварщиков должен соответствовать требованиям ПН АЭ Г-7-003-87 и настоящего стандарта.

6.5.2 Для выполнения контрольных сварных соединений (наплавки) следует применять основные и сварочные материалы, разрешенные к применению ОТУ и ОП.

6.5.3 Контрольные сварные соединения подлежат контролю следующими методами:

- визуальным;
- измерительным;

- радиографическим или ультразвуковым (УЗК – только для сталей перлитного и ферритного классов);

- капиллярным (магнитопорошковым) - только при использовании основных и сварочных материалов, склонных к трещинообразованию (приложение Г).

6.5.4 Контрольные наплавки на швы сварных соединений подлежат контролю следующими методами:

- визуальным;
- измерительным;
- капиллярным;
- радиографическим.

6.5.5 Контрольные коррозионно-защитные наплавки (покрытия) на основной металл изделий подлежат контролю следующими методами:

- визуальным;
- измерительным;
- капиллярным;
- ультразвуковым.

6.5.6 Оценка качества контрольных сварных соединений и наплавок проводится по нормам настоящего стандарта для соответствующих категорий.

6.5.7 Сварщики, аттестованные на сварку соединений более высокой категории, допускаются к сварке более низкой категории без дополнительной аттестации.

6.5.8 Сварщики допускаются только к тем видам работ, которые записаны в их удостоверениях.

6.6 Аттестация контролеров качества

6.6.1 Аттестация контролеров (специалистов, дефектоскопистов, лаборантов, работников ОТК, непосредственно выполняющих контроль) осуществляется путем проверки их теоретических знаний и практических навыков по контролю конкретными методами.

6.6.2 Перечень должностей контролеров, подлежащих аттестации, устанавливается предприятием, проводящим аттестацию, и одобряется межрегиональным территориальным округом Госатомнадзора России.

6.6.3 Аттестация контролеров проводится в специализированных организациях, имеющих разрешение Госатомнадзора России, и/или постоянно действующими аттестационными комиссиями на предприятиях-изготовителях (в монтажных организациях)

6.6.4 Аттестационная комиссия назначается приказом руководителя предприятия в составе председателя, его заместителя и членов комиссии.

В состав комиссии должны входить квалифицированные специалисты по методам контроля, на которые проводится аттестация работников.

6.6.5 Члены указанной в 6.6.4 комиссии должны быть аттестованы и проходить не реже одного раза в три года периодическую аттестацию в ГМО, либо в специализированных аттестационных центрах, имеющих разрешение Госатомнадзора, по разработанным ГМО программам.

6.6.6 Аттестационные комиссии могут проводить аттестацию контролеров других предприятий и организаций, не имеющих своих аттестационных комиссий.

6.6.7 Порядок проведения аттестации

6.6.7.1 Аттестация подразделяется на первичную, дополнительную, периодическую и внеочередную.

6.6.7.2 Первичную аттестацию проходят контролеры, не имевшие ранее удостоверения на право непосредственного выполнения соответствующего контроля, прошедшие теоретическую подготовку по специальной программе и проверку практических навыков.

6.6.7.3 Дополнительную аттестацию проходят контролеры, прошедшие первичную аттестацию, перед допуском к выполнению работ, не указанных в их удостоверениях, при введении в действие новых методических документов

по контролю, а также после перерыва в выполнении соответствующих работ по контролю свыше шести месяцев.

6.6.7.4 Периодическую аттестацию проходят все контролеры в целях продления срока действия их удостоверений. Периодическая аттестация по проверке теоретических знаний проводится не реже одного раза в три года, а проверка практических навыков — не реже одного раза в год.

6.6.7.5 Внеочередную аттестацию проходят контролеры перед допуском к выполнению контроля после временного отстранения от работы за нарушение технологии контроля или повторяющееся неудовлетворительное качество выполняемых ими работ, а также по требованию представителя головной материаловедческой организации, члена аттестационной комиссии, инспектора Госатомнадзора России, проверявших правильность проведения соответствующего метода контроля и обнаруживших нарушение предписанной технологии контроля.

6.6.7.6 Специальные программы теоретической подготовки должны составляться в объеме, определяемом служебными обязанностями аттестуемых контролеров с учетом требований соответствующих методических документов по контролю, технической и технологической документации для различных категорий контролеров.

6.6.7.7 Программы могут быть разработаны ГМО по сварке и контролю или предприятиями, проводящими аттестацию. Программы, разработанные предприятиями, должны быть составлены на основании типовых программ, разработанных ГМО, либо согласованы с ГМО.

6.6.7.8 При дополнительной аттестации необходимость и объем теоретической подготовки устанавливаются аттестационной комиссией.

6.6.7.9 Проверка практических навыков контролеров должна проводиться в присутствии хотя бы одного члена аттестационной комиссии, который должен наблюдать за правильностью выполнения контрольных операций, а также за полнотой и достоверностью выявления дефектов на контрольных или

эталонных образцах с имитированными дефектами; допускается проверка практических навыков на изделиях, предварительно проконтролированных уже аттестованным контролером.

При неудовлетворительных результатах проверки практических навыков допускается проведение проверки на удвоенном количестве образцов.

6.6.7.10 Контролеры, получившие неудовлетворительную оценку при проверке теоретических знаний, к испытаниям по практическим навыкам не допускаются.

6.6.7.11 Контролеры, не прошедшие аттестацию, отстраняются от выполнения работ до новой аттестации, к которой допускаются после дополнительной подготовки, но не ранее чем через один месяц и не более двух раз.

6.6.8 Оформление результатов аттестации

6.6.8.1 Результаты проверки теоретических знаний и практических навыков контролеров оформляются протоколом с указанием решения о допуске к выполнению соответствующих работ.

6.6.8.2 На группу контролеров одной категории допускается оформление одного протокола с включением в него всех требуемых сведений и данных.

6.6.8.3 Протоколы аттестационной комиссии должны иметь сквозную нумерацию и храниться до следующей аттестации на предприятиях (в организациях), проводящих аттестацию.

6.6.8.4 Контролерам, прошедшим проверку теоретических знаний и практических навыков, должны выдаваться удостоверения за подписью председателя комиссии с печатью организации (предприятия), проводящей аттестацию.

6.6.8.5 Рекомендуемые формы удостоверений контролеров, а также формы протоколов аттестационных комиссий приведены в приложениях Д и Е.

6.7 Аттестация инженерно-технических работников (ИТР), руководящих работами по сборке, сварке и контролю

6.7.1 К руководству сборочно-сварочными работами и контролю за соблюдением технологии сварки, а также к руководству работами по контролю

качества сварных соединений допускаются ИТР, производственные и контрольные мастера, работники лабораторий предприятия-изготовителя, изучившие чертежи, технологические процессы сборки, сварки изготавливаемых конструкций, методические инструкции по контролю и прошедшие аттестацию.

6.7.2 Инженерно-технические работники, осуществляющие руководство работами по контролю качества сварных соединений, должны проходить аттестацию по соответствующей программе в комиссии предприятия по аттестации контролеров или в специализированной организации не реже одного раза в три года, при этом программа аттестации должна соответствовать «Типовому положению о порядке проверки знаний, правил, норм и инструкций по безопасному ведению работ в атомной энергетике».

Комиссия назначается приказом по предприятию. В состав комиссии рекомендуется ввести специалиста по сварочным работам.

6.8 Проверка состояния оборудования для сварки (наплавки), термообработки и контроля

6.8.1 При проверке сварочного, термического и контрольного оборудования проверяется их соответствие паспортным данным, а также пригодность измерительного инструмента, приборов и кабелей.

6.8.2 Проверка проводится по графику, согласованному со службами главного механика, главного энергетика и главного метролога.

6.8.3 Проверка состояния аппаратуры для контроля качества сварных соединений проводится по графику, составленному в соответствии с требованиями эксплуатационных документов.

После проведения проверок составляется акт о соответствии оборудования и приборов их паспортным данным.

6.8.4 Метрологическое обеспечение средств контроля должно осуществляться в соответствии с требованиями ГОСТ 8.002 и ГОСТ 8.326.

6.9 Контроль качества сварочных материалов и материалов для дефектоскопии

6.9.1 В процессе контроля качества и приемки поступающих на предприятие сварочных материалов и материалов для дефектоскопии проверяется наличие сертификатов или паспортов и соответствие приведенных в них данных требованиям стандартов или технических условий на поставку.

6.9.2 Контроль качества сварочных материалов и материалов для дефектоскопии должен быть проведен до начала их производственного использования.

6.9.3 Независимо от наличия сертификата у каждой партии плавящихся покрытых электродов для ручной дуговой сварки должны быть проверены сварочно-технологические свойства по ГОСТ 9466, а у легированных электродов, кроме того, и сварочной проволоки – содержание основных легирующих элементов в наплавленном металле. При наличии требований в КД, а также согласно 6.4.2 должны быть проведены и другие соответствующие испытания (проверка механических свойств, стойкости против МКК, содержания ферритной фазы и т.п.).

6.9.4 В случае отсутствия сертификатных данных (сертификата) или при наличии соответствующих требований в технических условиях на изделие проводится проверка химического состава и механических свойств наплавленного металла на контрольных наплавках в соответствии с ГОСТ 2246 и ГОСТ 9466. Определение механических свойств наплавленного металла допускается проводить на металле шва сварного соединения.

6.9.5 Порядок отбора проб для испытаний и подготовки материалов к запуску в производство должен соответствовать требованиям ОСТ 95 10295 и инструкции предприятия-изготовителя.

6.9.6 Каждая партия материалов для дефектоскопии (порошков, пенетрантов, пленок, реактивов и т.п.) должна быть проконтролирована на:

- наличие на каждом упаковочном месте (пачке, коробке, емкости) этикеток (сертификатов и др.) и полноту приведенных в них данных и соответствие их требованиям нормативных документов на контролируемые материалы (при изготовлении реактивов и пенетрантов для собственных нужд проверяется только наличие этикетки и наименование реактива или пенетранта);

- отсутствие повреждений и порчи упаковки или самих материалов;

- действие срока годности;

- соответствие качества материалов требованиям методических документов на данный метод контроля.

6.9.7 Материалы для дефектоскопии должны быть упакованы в коробки, банки, бумагу и другие упаковочные материалы и иметь сертификат.

6.9.8 При отсутствии сертификата допускается использование материалов для дефектоскопии только после проведения испытаний и подтверждения качества данного материала.

6.9.9 Материалы для дефектоскопии должны быть использованы в течение гарантийного срока хранения, указанного на пачке, коробке или другой упаковке. Если материалы не использованы в течение установленного гарантийного срока, то допускается применение данного материала после проведения испытаний на подтверждение его годности, о чем должен быть составлен соответствующий акт. Проверка годности проводится в соответствии с требованиями нормативной документации на данный материал по методикам, согласованным с Госатомнадзором России.

6.9.10 Материалы для дефектоскопии необходимо использовать в соответствии с их назначением, указанным в стандартных методиках контроля. Допускается применение других, не указанных в стандартных методиках материалов при условии, что их технические характеристики будут аналогичны характеристикам материалов, указанных в стандартных методиках.

6.9.11 Порядок хранения, выдача в производство, возврат неиспользованных материалов определяется инструкциями предприятия, применяющего данные материалы.

6.10 Контроль качества подготовки деталей и сборочных единиц под сварку

6.10.1 До начала сварочных работ проверяют:

- чистоту и состояние помещения в соответствии с требованиями ОП;
- отсутствие дефектов на свариваемых кромках;
- правильность разделки кромок под сварку;
- размеры внутренних диаметров стыкуемых труб и правильность выполнения калибровки концов труб, если калибровка предусмотрена ПТД;
- чистоту поверхности кромок стыка;
- допуск сварщиков к выполнению сварочных работ.

6.10.2 После сборки стыков под сварку проверяют:

- зазоры в соединениях и размеры изделия;
- соосность, отсутствие недопустимых переломов осей и смещения кромок;
- правильность сборки деталей и их крепления в сборочных приспособлениях;
- правильность установки подкладных колец и расплавляемых вставок;
- качество прихваток при визуальном контроле и правильность их выполнения;
- наличие защитного покрытия от брызг в соответствии с указаниями в ПТД или технологической инструкции;

6.10.3 Поверхность стыкуемых кромок и прилегающие к ним поверхности с наружной и внутренней стороны должны быть очищены на ширине не менее 20 мм от грязи, краски, окалины, масла и других загрязнений и, при необходимости, протерты растворителем (спиртом-ректификатом, ацетоном и т.п.).

Протирка должна проводиться чистой ветошью, не оставляющей ворса (например, хлопчатобумажными салфетками).

6.10.4 После удаления временных технологических креплений на деталях из легированных аустенитных и высокохромистых сталей и на коррозионно-защитном покрытии (КЗН) места приварки после зачистки проконтролировать на отсутствие трещин капиллярным или магнитопорошковым методом или травлением.

6.10.5 Собранный под сварку сборочная единица (узел) подлежит маркировке (при необходимости) и приемке службой технического контроля (или другими выделенными этой службой специалистами), о чем делается запись в журнале, маршрутной карте или технологическом паспорте. Маркировка должна проводиться в соответствии с разделом 15 ОП.

7 КОНТРОЛЬ В ПРОЦЕССЕ СВАРКИ, НАПЛАВКИ, ТЕРМИЧЕСКОЙ ОБРАБОТКИ

7.1 При контроле в процессе сварки (наплавки) проверяется выполнение требований настоящего стандарта, ОП и КД.

7.2 Контроль осуществляется в соответствии с ПТД, ПКД и включает:

- контроль за соблюдением технологических процессов сварки и наплавки;
- контроль качества газовой защиты по цвету поверхности шва в соответствии с таблицей 6;

- контроль термической обработки сварных соединений и наплавленных изделий;

- контроль качества шва на промежуточных стадиях выполнения предусматривает:

- контроль проведения операционного контроля и последовательности выполнения контрольных операций в соответствии с разделом 8, КД и ПТД;

- контроль выборки (зачистки) корня шва перед его подваркой;

- контроль выполнения и проверки качества производственных контрольных сварных соединений в соответствии с 6.4;

контроль чистоты помещения и температуры окружающей среды;
 контроль ведения «Журнала контроля процессов сварки» и внесения в него маркировки и клеймения сварных соединений, составления исполнительной схемы контроля сварных соединений.

7.3 При отступлениях от технологического процесса сварки, низким качестве сварных соединений работник контрольной службы обязан остановить работы до устранения причин.

7.4 После окончания сварки контролируют наличие и правильность маркировки выполненных сварных швов и наплавов в соответствии с разделом 15 ОП.

7.5 Контроль термической обработки.

7.5.1 При термической обработке сварных соединений и наплавленных деталей следует контролировать соблюдение требований ОП, настоящих ПК, ПТД и чертежей изделий в части:

- методов и видов термической обработки;
- применяемого термического оборудования;
- последовательности и порядка выполнения термической обработки и отдельных ее этапов (в том числе предварительных, промежуточных и окончательных отпусков);
- режимов термической обработки (температуры печи при загрузке, скорости нагрева, температуры и продолжительности выдержек, условий, среды или скорости охлаждения);
- методов и порядка контроля температуры режимов (расположение термопар или других устройств для измерения температуры, их количество и т.п.);
- температуры в точках, предусмотренных в ОП, при контроле требуемой зоны нагрева сварного соединения и прилегающих к нему участков;
- условий, обеспечивающих свободное расширение сварных (наплавленных) изделий и предохраняющих их от пластических деформаций под действием собственной массы;

- других параметров, контроль которых предусмотрен в ПТД и ПКД.

7.5.2 Для контроля режимов термической обработки следует использовать термоэлектрические преобразователи (термопары) с устройствами для автоматической записи параметров режима термической обработки.

При внепечной термической обработке допускается использование других средств контроля режимов термической обработки, обеспечивающих требуемую точность измерения температуры (радиационные пирометры и др.) с последующей фиксацией режимов термической обработки в технологических паспортах или картах контроля.

Термопары должны быть установлены в печи и непосредственно на подвергаемых термической обработке сварных (наплавленных) изделиях. Количество и расположение термопар должны обеспечивать возможность контроля за распределением температуры по всему объему печи при общей термической обработке и контроля зон нагрева при местной термической обработке.

Допускается контроль режимов термической обработки проводить по термопаре, установленной в печи. При этом должны проводиться контрольные нагревы с периодичностью не реже одного раза в три месяца, подтверждающие, что разность показаний термопар, установленных в печи и непосредственно на термообрабатываемом изделии (в конкретной точке), не превышает 15°C , с записью результатов контроля в специальном журнале.

7.5.3 В случае вынужденного перерыва процесса термической обработки следует дополнительно контролировать скорость или условия охлаждения при перерыве (только при местной термической обработке или в случае выгрузки изделия из печи), скорость нагрева после перерыва и суммарную продолжительность выдержки (до и после перерыва).

7.5.4 После выполнения термической обработки должны быть зафиксированы номер садки и номер печи (для печной термической обработки), дата проведения термической обработки и производственный шифр (номер) сварного (наплавленного) изделия или сварного соединения.

7.5.5 Требования настоящего подраздела также должны выполняться при термической обработке контрольных сварных соединений и производственных контрольных сварных соединений.

8 ПРИЕМОЧНЫЙ КОНТРОЛЬ ПРОИЗВОДСТВЕННЫХ СВАРНЫХ СОЕДИНЕНИЙ И НАПЛАВОК НЕРАЗРУШАЮЩИМИ МЕТОДАМИ

8.1 Методы и объем контроля качества производственных сварных соединений и наплавов

8.1.1 Методы и объем контроля качества производственных сварных соединений и наплавов из металлов, указанных в ОТУ, устанавливаются КД согласно таблицам 2, 3, 4, 5 настоящего стандарта.

8.1.2 Оценку качества сварных соединений следует производить по каждому методу контроля с учетом категории сварных соединений, указанных в таблице 1.

8.1.3 Обязательному контролю капиллярным или магнитопорошковым методом подлежат сварные соединения, склонные к трещинообразованию (приложение Г).

8.1.4 Сварные соединения приварки к оборудованию и трубопроводам патрубков (штуцеров), труб, а также вварки труб в трубные решетки (доски) при наружном диаметре патрубков (штуцеров) и труб до 100 мм радиографическому контролю не подлежат, если нет специальных указаний в конструкторской документации.

8.1.5 Чувствительность применяемых методов контроля должна обеспечивать выявление несплошностей, подлежащих фиксации, и соответствовать требованиям настоящего стандарта для каждого метода контроля.

8.1.6 Коррозионно-защитные наплавки на швы сварных соединений (КЗНсв), выполненные сварочными материалами, склонными к трещинообразованию, подвергаются визуальному контролю, стилоскопированию и капиллярному контролю.

8.1.7 КЗНсв, выполненные на сварных соединениях внутренних устройств оборудования, подвергаются визуальному контролю.

8.1.8 При технической невозможности радиографического или ультразвукового контроля отдельных сварных соединений оформляется техническое решение, согласованное с заказчиком и разработчиком КД, на проведение сплошного визуального контроля в процессе выполнения сварки с последующим капиллярным или магнитопорошковым контролем выполненного шва в доступных местах с фиксацией результатов в «Журнале контроля процессов сварки».

8.1.9 При отсутствии решения между разработчиком КД и изготовителем замена радиографического контроля или УЗК на другие методы для случаев, не предусмотренных методиками, должны согласовываться с ГМО по сварке и контролю.

8.1.10 Контролируемые участки сварных соединений листовых конструкций, в случае выборочного контроля, следует равномерно распределять по их длине.

При контроле сварных соединений трубопроводов контролю подвергают часть стыков (по всему периметру), свариваемых каждым сварщиком (но не менее одного стыка на каждого сварщика).

Места пересечения и примыкания швов подлежат обязательному контролю. При этом места примыкания и пересечения швов не учитывают при подсчете объема выборочного контроля.

Выбор контролируемых участков или целых стыков труб производится ОТК из числа наиболее трудновыполнимых или вызывающих сомнение по результатам контроля другими методами.

Если при проведении контроля каким-либо методом в объеме менее

100% обнаружены для данной категории сварных соединений дефекты, то следует проводить дополнительный контроль в объеме 100% количества стыков труб того же типоразмера или всей длины отдельного шва (листовых конструкций), выполненных сварщиком, допустившим брак.

8.1.11 Предварительно наплавленные кромки контролируются в составе готового сварного соединения по нормам таблиц 6, 7, 9, 10, 11, 13 без разделения на предварительную наплавку и металл шва. Необходимость и объем промежуточного контроля предварительно наплавленных кромок устанавливаются ПКД и ПТД. Устанавливаемое допусковое число и суммарная приведенная площадь одиночных включений и скоплений, зафиксированных при контроле предварительно наплавленных кромок, не должны превышать норм таблицы 14 или 50% соответствующих норм таблиц 6, 7, 9, 10, 11, 13.

8.1.12 Коррозионно-защитные накладки на основном металле изделия подвергаются визуальному измерительному контролю, стилоскопированию, капиллярному контролю, ультразвуковому контролю. Необходимость и объем контроля накладки УЗК определяется разработчиком.

При измерительном контроле наплавленного антикоррозионного покрытия на основном металле замеры его толщины на цилиндрических поверхностях проводят не реже, чем через 60° по окружности.

Таблица 2 - Методы и объем неразрушающего контроля производственных сварных соединений оборудования и трубопроводов из сталей и сплавов.

Методы контроля	Объем контроля в зависимости от категории сварного соединения, %		
	I	II	III
Визуальный и измерительный контроль	100	100	100
Стилоскопирование	По назначению разработчика		
Контроль прогонкой металлического калибра (шарика)	По назначению разработчика		

Окончание таблицы 2

Методы контроля	Объем контроля в зависимости от категории сварного соединения, %		
	I	II	III
Радиографический или ультразвуковой контроль	100	50	По назначению разработчика
Испытания на прочность и герметичность согласно ОТУ	100	100	100
Капиллярный или магнитопорошковый контроль	По назначению разработчика		
Другие методы контроля	По назначению разработчика		
<p>Примечания</p> <p>1 Ультразвуковому контролю должны подвергаться только соединения с полным проплавлением.</p> <p>2 Объем контроля устанавливается в процентах от длины или количества однотипных сварных соединений.</p>			

Таблица 3 - Методы и объем неразрушающего контроля производственных сварных соединений труб с трубными решетками (досками) из сталей и сплавов

Методы контроля	Объем контроля в зависимости от категории сварного соединения, %	
	II	III
Визуальный и измерительный контроль	100	100
Стилоскопирование	По назначению разработчика	
Контроль прогонкой металлического калибра (шарика)	По назначению разработчика	
Испытания на прочность и герметичность согласно ОТУ	100	100
Капиллярный контроль	100	25
Радиографический контроль или УЗК	По назначению разработчика	
<p>Примечание - Объем контроля устанавливается в процентах от длины или количества однотипных сварных соединений.</p>		

Таблица 4 - Методы и объем неразрушающего контроля угловых, тавровых и нахлесточных производственных сварных соединений приварки вспомогательных деталей к оборудованию и трубопроводам из сталей и сплавов

Категория сварного соединения	Объем контроля, %	
	Визуальный контроль и измерения	Капиллярный или магнитопорошковый контроль
I	100	100
II	100	25
III	100	по назначению разработчика
<p>Примечания</p> <p>1 Капиллярный (магнитопорошковый) контроль проводится для соединений, контактирующих с рабочей средой, а также для соединений, склонных к трещинообразованию (приложение Г).</p> <p>2 Категории сварных соединений устанавливаются в соответствии с группами оборудования и трубопроводов, к которым привариваются вспомогательные детали.</p>		

Таблица 5 – Методы и объем неразрушающего контроля производственных сварных соединений оборудования и трубопроводов из алюминия, меди и их сплавов

Номинальная толщина свариваемых деталей, мм	Категория сварных соединений		Объем контроля						Испытания на прочность и герметичность	
	медь	алюминий	Визуальный и измерительный, %	Прогонка металлического калибра (шарика)	Капиллярный, %	Радиографический		Ультразвуковой для алюминия и его сплавов		
						На оборудовании, %	На трубопроводах, %			
				медь	алюминий	медь	алюминий			
От 1,0 до 3,0 вкл.	II	-	100	По назначению разработчика	100	50	-	25	-	По назначению разработчика согласно ОТУ
	III	III			-	-	-	-	-	
Св. 3,0 до 6,0 вкл.	I				100	100	100	-	-	
	II				100	50	25	-	-	
	III				-	По назначению разработчика	-	-	-	
						100	100	100	По назначению разработчика взамен радиографического контроля	
Св. 6,0	I				50	50	25			
	II				По назначению разработчика					
	III									

8.2 Последовательность выполнения контрольных операций при приемке сварных соединений

8.2.1 Последовательность выполнения контрольных операций при приемке сварных соединений зависит от сварных конструкций и применяемых методов контроля.

8.2.2 При выполнении сварных соединений без последующей термической обработки, наплавки и других способов обработки приемочный контроль рекомендуется осуществлять в следующей последовательности:

- визуальный и измерительный контроль;
- стилоскопирование металла шва;
- прогонка металлического калибра (шарика);
- радиографический или ультразвуковой контроль;
- испытания на прочность и герметичность;
- капиллярный или магнитопорошковый контроль.

В случае отсутствия испытания на герметичность капиллярный и магнитопорошковый контроль рекомендуется проводить до радиографического контроля.

8.2.3 Для сварных соединений с КЗНсв наплавка выполняется после радиографического контроля и исправления дефектов шва, кроме КЗНсв, выполняемых на внутренних поверхностях с односторонним доступом.

Дальнейший приемочный контроль рекомендуется осуществлять в следующей последовательности:

- визуальный и измерительный контроль;
- стилоскопирование металла КЗНсв;
- испытания на прочность и герметичность;
- капиллярный контроль.

8.2.4 Приемочный контроль наплавленных коррозионно-защитных покрытий на основном металле осуществляется в следующей последовательности:

- визуальный и измерительный контроль;
- стилоскопирование наплавленного металла;
- ультразвуковой контроль;
- капиллярный контроль.

8.2.5 Если сварное соединение подлежит термической обработке, механической обработке и (или) деформированию, то приемочный контроль проводят после выполнения указанных операций, исключая стилоскопирование металла шва, которое проводится до этих операций.

8.2.6 Необходимость радиографического контроля перед термической

обработкой или деформированием устанавливается ПТД.

Допускается проводить радиографический контроль до механической обработки сварного соединения, при этом чувствительность контроля должна соответствовать чувствительности контроля для толщины стенки после механической обработки.

8.2.7 В случае применения для капиллярного контроля люминесцентного метода, его следует проводить до радиографического контроля.

8.2.8 Контроль следует выполнять в соответствии с унифицированными методиками Госатомнадзора России и другими методиками, одобренными Госатомнадзором РФ. Качество сварных соединений считается удовлетворительным, если при контроле предусмотренными методиками не будет обнаружено дефектов, установленных настоящим стандартом, и при положительных результатах испытаний производственных контрольных сварных соединений.

8.3 Визуальный и измерительный контроль

8.3.1 При проведении визуального и измерительного контроля следует руководствоваться ПН АЭ Г-7-016-89 или РД 34 10.130.

8.3.2 Контроль сварных соединений и наплавов проводится по всей их протяженности с двух сторон (в случае доступности для осмотра).

Контролю подвергается сварной шов и прилегающая к нему по обе стороны поверхность основного металла на ширине не менее 20 мм от границ сплавления.

Контролируемые поверхности перед осмотром должны быть очищены от шлака, брызг и других загрязнений, затрудняющих осмотр.

8.3.3 Визуальный контроль проводится невооруженным глазом, а в сомнительных местах - с применением оптических приборов до 7-ми-кратного увеличения.

Визуальный контроль сварных соединений труб изнутри должен проводиться в доступных местах с применением имеющихся в распоряжении технических средств.

8.3.4 При визуальном и измерительном контроле должны контролироваться:

- соответствие формы и размеров шва требованиям чертежей;
- отсутствие недопустимых поверхностных несплошностей;
- смещение кромок стыка, а также перелом осей труб;
- правильность маркировки или клеймения швов в соответствии с разделом 15 ОП;
- качество подготовки поверхности швов и околошовной зоны для проведения последующих контрольных операций.

Измерение швов не проводится, если они подлежат зачистке или проточке. В этом случае визуальным контролем проверяется качество зачистки и отсутствие ..скрытых дефектов.

8.3.5 Контроль размеров шва (ширина, высота усиления, катет) проводится не реже, чем через 500 мм длины шва и не менее чем в трех местах, равномерно распределенных по длине каждого шва.

8.3.6 На поверхностях сварных соединений и наплавки не допускаются трещины, прожоги, наплывы, свищи, усадочные раковины, незаваренные кратеры, скопления пор или шлаковых включений, следы зажигания дуги или начало шва на основном металле.

8.3.7 Нормы оценки качества швов приведены в таблицах 6÷9.

8.3.8 Смещение кромок, увод (угловатость кромок), отклонение от прямолинейности оси трубы (перелом оси) должно быть в пределах, указанных в ОТУ.

8.3.9 Не допускаются отклонения от размеров и формы швов, указанных в чертежах на изделие или стандартах, исключая места исправления дефектов. Ширина шва в местах исправления дефектов может быть вдвое больше проектной ширины. При этом выпуклость шва в месте исправления дефектов может превышать выпуклость основного шва в пределах допуска, установленного соответствующими стандартами на швы сварных соединений.

Таблица 6 - Нормы оценки качества швов при визуальном и измерительном контроле сварных соединений из сталей и сплавов

Параметры оценки качества швов сварных соединений	Категория сварного соединения		
	I	II	III
Трещины	Не допускаются		
Свищи	Не допускаются		
Усадочные раковины	Не допускаются		
Подрез	Не допускается	Допускаются подрезы на отдельных участках длиной до 100 мм, но не более 20% от протяженности данного типа сварного соединения, глубиной до 10% от толщины свариваемого металла, но не более 1,0 мм	
Выпуклость корня шва	При отсутствии указаний в КД допускается при односторонней сварке труб и листовых конструкций равномерная или бугристая выпуклость корня шва: - до 1,5 мм, но не более 10% внутреннего диаметра d_i для труб D_y до 25 мм; - до 2,0 мм - для труб D_y от 25 мм до 150 мм; - до 2,5 мм - для труб D_y более 150 мм и листовых конструкций.		
Вогнутость корня шва	Допускается в местах, недоступных для подварки, глубиной до 10% от толщины свариваемого металла, но не более 1,5 мм	Допускается в местах, недоступных для подварки, глубиной 15% от номинальной толщины свариваемого металла, но не более 2 мм	
Утонение стенок и кромок свариваемых листов в результате механической обработки до и после сварки	Допускается при условии сохранения расчетной минимальной толщины стенки, указанной в проекте, утонение стенок и кромок до 10%, от номинальной толщины свариваемого металла, но не более:		
	1 мм	2 мм	3 мм

Продолжение таблицы 6

Параметры оценки качества швов сварных соединений	Категория сварного соединения		
	I	II	III
Проплавление стенки	Не допускается	Допускается до 1,5 мм, но не более 5% от d_n – для труб	
Непровар	Не допускается	Допускаются отдельные участки длиной до 20 мм, глубиной до 10% от номинальной толщины свариваемого металла, но не более 2 мм, в сумме не более 15% длины шва	
Наличие в одном поперечном сечении шва двух и более протяженных несплошностей	Не допускается	Допускаются отдельные участки длиной до 20 мм на 100 мм шва, но в сумме не более 15% длины шва, где суммарная глубина протяженных дефектов (подрез, утонение стенок, вогнутость корня шва, непровар), расположенных в одном поперечном сечении сварного соединения, не превышает 10% номинальной толщины свариваемого металла, но не более 2 мм	
Углубления между валиками и чешуйчатость поверхности	Согласно таблице 9		
Смещение кромок в стыковых соединениях	У сосудов – согласно 6.2.2 ОТУ У трубопроводов – согласно 6.2.5 ОТУ		
Увод (угловатость кромок)	Согласно 6.2.2.1 ОТУ		
Отклонение от прямолинейности оси трубы (перелом оси)	Согласно 6.2.5.4 ОТУ		
Поверхностные поры и включения	Согласно таблице 7		

Окончание таблицы 6

Параметры оценки качества швов сварных соединений	Категория сварного соединения		
	I	II	III
Внутренние одиночные включения и скопления	Согласно таблице 11		
Поверхностное окисление при сварке в защитных газах	Допускается, за исключением черного и темно-серого цветов		
<p>Примечания</p> <p>1 Проплавление стенки не допускается при сварке труб в трубные решетки (доски).</p> <p>2 При сварке неповоротных стыков труб в местах, недоступных для подварки, допускается увеличение вогнутости корня шва на 50% от указанных величин, но не более 2 мм, при этом утонение шва должно быть компенсировано увеличением высоты усиления шва на 1 мм от минимального допустимого размера.</p> <p>3 Для отдельных элементов, физическая толщина которых превышает расчетную, по согласованию с разработчиком могут быть допущены утонения, превышающие величины, указанные в таблице на 50%, но не более 25% от номинальной толщины стенки.</p> <p>4 Конструктивный зазор браковочным признаком не является.</p> <p>5 В случаях, указанных в чертежах изделий, при контроле сварных соединений I категории (доступных для сварки с одной стороны и выполненных без подкладных колец) трубопроводов и трубных систем оборудования в корне шва могут быть допущены непровары, допускаемые для сварных соединений II категории.</p>			

Таблица 7 - Нормы допустимости одиночных поверхностных пор и включений швов сварных соединений и предварительно наплавленных кромок из сталей и сплавов

Номинальная толщина свариваемых деталей, мм	Допустимый максимальный размер поры или включения для сварных соединений (наплавленных кромок) категорий, мм			Максимально допустимое количество пор и включений на любые 100 мм протяженности сварного соединения (наплавленных кромок) категорий, мм		
	I	II	III	I	II	III
До 2 вкл.	0,3	0,3	0,4	2	3	4
Св. 2,5 до 3 вкл.	0,3	0,4	0,5	2	3	4
« 3 « 4 «	0,4	0,5	0,6	3	4	5
« 4 « 5 «	0,5	0,6	0,8	3	4	5
« 5 « 6 «	0,6	0,8	1,0	3	4	5
« 6 « 8 «	0,8	1,0	1,2	4	5	6
« 8 « 10 «	1,0	1,2	1,5	4	5	6
« 10 « 15 «	1,2	1,5	2,0	4	5	6
« 15 « 20 «	1,5	2,0	2,5	5	6	7
« 20 « 40 «	2,0	2,0	2,5	5	6	7
« 40 « 100 «	2,0	2,5	2,5	6	7	8

Примечания

1 Включения с наибольшим фактическим размером до 0,2 мм не учитываются вне зависимости от номинальной толщины сваренных (наплавленных кромок) деталей как при подсчете числа одиночных включений, так и при рассмотрении расстояния между включениями.

2 Любую совокупность включений, которая может быть вписана в квадрат с размером стороны, не превышающим значения допускаемого максимального размера одиночного включения, рассматривать как одно сплошное включение.

3 Для КЗНсв и КЗН допускаются одиночные поры и включения размером не более 1 мм, если их число на любом участке шва длиной 100 мм или площади наплавки 100x100 мм не превышает четырех.

Таблица 8 – Нормы оценки качества швов при контроле сварных соединений из алюминия, меди и их сплавов

Параметры оценки качества швов сварных соединений	Категория сварного соединения	Номинальная толщина и диаметр свариваемых деталей, мм	Размер дефекта, мм	Число дефектов, их суммарная протяженность
Подрезы основного металла	I	Все толщины	Не допускаются	
	II, III		0,1S, но не более 0,5	10% длины контролируемого сварного шва с длиной отдельных участков не более 50 мм на любых 100 мм контролируемого участка
Западания между валиками и основным металлом, бугристость и чешуйчатость	I	Все толщины	0,1 S, но не более 0,8	Не регламентируется
	II, III	До 10 вкл.	Не более 1,0	
	II, III	Св. 10 до 20 вкл.	Не более 1,2	
		Свыше 20	Не более 1,5	
Поры, вольфрамовые включения	I	Все толщины	0,1 S, но не более 2,0	1 на каждые 100 мм шва
	II, III			3 на каждые 100 мм шва
Вогнутость корня шва при сварке поворотных стыков труб без подкладных колец	I, II, III	Св. 1,0 до 2,0 вкл.	Не более 0,2	Не ограничивается
		Св. 2,0 до 3,0 вкл.	Не более 0,4	
		Св. 3,0 до 4,0 вкл.	Не более 0,6	
		Св. 4,0 до 6,0 вкл.	Не более 0,8	
		Св. 6,0 до 8,0 вкл.	Не более 1,0	
		Св. 12,0	Не более 1,5	
		Св. 8,0	0,15S, но не более 1,6 мм при условии увеличения усиления шва на 1,0 мм от номинального размера	

Окончание таблицы 8

Параметры оценки качества швов сварных соединений	Категория сварного соединения	Номинальная толщина и диаметр свариваемых деталей, мм	Размер дефекта, мм	Число дефектов, их суммарная протяженность
Выпуклость корня шва при односторонней сварке труб без подкладных колец	I, II, III	Ду до 25	Не более 1,5	Не ограничивается
		Ду св. 25 до 150	Не более 2,0	
		Ду св. 150	Не более 2,5	
Примечания				
1 S – минимальная номинальная толщина свариваемых деталей.				
2 Допускается оставлять без доработки вскрывшиеся при механической обработке дефекты, не вызывающие нарушений герметичности конструкций и не превышающие норм, указанных в данной таблице.				
3 Параметры оценки качества швов сварных соединений: утонение стенок и кромок свариваемых деталей в результате механической обработки до и после сварки; проплавление стенки; непровар; наличие в одном поперечном сечении шва двух и более протяженных несплошностей; смещение кромок в стыковых соединениях; увод (угловатость кромок); отклонение от прямолинейности оси трубы (перелом оси); поверхностное окисление при сварке в защитных газах – принимать по таблице 6.				
4 В случаях, указанных в чертежах изделий, при контроле сварных соединений I категории (допущенных для сварки с одной стороны и выполненных без подкладных колец) трубопроводов и трубных систем оборудования в корне шва могут быть допущены непровары, допускаемые для сварных соединений II категории.				

Таблица 9 - Нормы допустимой величины углублений между валиками и чешуйчатости их поверхности для швов сварных соединений из сталей и сплавов

Номинальная толщина свариваемых деталей, мм	Максимальный размер для швов сварных соединений категорий, мм		
	I	II	III
До 2,0 вкл.	0,3	0,4	0,6
Св. 2,0 до 4,0 вкл.	0,4	0,6	0,8
« 4,0 « 6,0 «	0,6	0,8	1,0
« 6,0 « 10,0 «	0,8	1,0	1,2
« 10,0 « 15,0 «	1,0	1,2	1,5
Св. 15,0	1,2	1,5	2,0

Примечание - Для КЗНсв и КЗН углубления между валиками после наплавки не должны превышать 1мм.

8.4 Стилоскопирование сварных швов и наплавов

8.4.1 Стилоскопирование сварных швов и наплавов выполняется в доступных местах в соответствии с требованиями ОТУ, по РД 34.10.122 или любой другой методике, одобренной Госатомнадзором России.

8.4.2 При стилоскопировании определяется класс наплавленного металла по основному составляющему элементу химического состава - по содержанию в нем хрома, никеля, молибдена, титана и ниобия.

8.4.3 При стилоскопировании контролируются:

- сварные швы, подлежащие контролю - не менее, чем в одной точке через каждые 2 метра;
- КЗН - не менее, чем в одной точке;
- места исправления каждого сварного шва.

При недоступности сварного шва для стилоскопирования разрешается стилоскопировать контрольные соединения или наплавки, выполненные теми

же материалами, что и шов.

8.4.4 При получении неудовлетворительных результатов допускается повторное стилоскопирование того же сварного соединения (КЗН) на удвоенном количестве точек.

При неудовлетворительных результатах повторного контроля проводится спектральный или химический анализ, результаты которого считаются окончательными.

8.5 Контроль прогонкой металлического калибра (шарика)

8.5.1 Контроль проводят для сварных соединений труб с номинальным диаметром до 76 мм в случаях, оговоренных КД.

8.5.2 Диаметр контрольного калибра (шарика) должен быть регламентирован КД.

8.5.3 Результаты контроля считаются удовлетворительными, если калибр (шарик) свободно проходит через контролируемое сварное соединение.

8.6 Радиографический контроль

8.6.1 Радиографический контроль выполняется в соответствии с ГОСТ 7512 (кроме таблиц выбора чувствительности радиографического контроля) и унифицированной методике ПНАЭГ-7-017-89. Допускается применение ОСТ 95.852 или другой методики, одобренной Госатомнадзором России.

8.6.2 С поверхности сварных соединений, подвергаемых радиографическому контролю, должны быть удалены все несплошности, выходящие на поверхность, не допускаемые по нормам при проведении визуального и измерительного контроля.

Контролируемая зона должна включать весь объем металла шва, а также примыкаемые к нему участки основного металла шириной не менее:

- 5 мм – при номинальной толщине свариваемых деталей до 5 мм включительно;

- не менее номинальной толщины свариваемых деталей – при номинальной толщине свариваемых деталей свыше 5 мм до 20 мм включительно;

- 20 мм – при номинальной толщине свариваемых деталей свыше 20мм;
- 5 мм – для угловых, тавровых и торцевых сварных соединений независимо от номинальной толщины свариваемых деталей.

В сварных соединениях различной номинальной толщины ширина контролируемых участков основного металла определяется для каждой из свариваемых деталей в зависимости от их номинальной толщины.

8.6.3 Допускается применение рентгенотелевизионных и радиометрических установок с фиксацией результатов контроля при условии обеспечения требуемой чувствительности контроля.

При просвечивании через две стенки (или более) чувствительность контроля устанавливается по суммарной номинальной толщине этих стенок.

8.6.4 Конкретные схемы радиографического контроля сварных соединений определяются исходя из требований 8.6.2, конструктивных особенностей контролируемых сварных узлов и должны соответствовать указаниям нормативных документов.

Схемы радиографического контроля приводятся в технологических картах контроля ПКД.

8.6.5 Оценка качества сварных соединений из сталей и сплавов, алюминия, меди и их сплавов проводится в соответствии с таблицами соответственно – 10, 11 и 8, 12.

В случае если вогнутость или превышение проплавления корня шва проверены при измерительном контроле, их оценка при радиографическом контроле не проводится.

Чувствительность снимков при радиографическом методе контроля, определяемая с помощью канавочного или проволочного эталона, должна соответствовать требованиям таблиц 11 и 12.

При определенной чувствительности радиографического метода контроля угловых и тавровых сварных соединений за радиационную толщину у металла принимают суммарную толщину основного металла и металла шва в на-

правлении излучения, при этом толщина металла шва должна составлять не менее 20% от суммарной толщины.

8.6.6 Любую совокупность включений (одиночных скоплений, групп включений), которая может быть вписана в квадрат с размером стороны, не превышающим значения допустимого максимального размера одиночного включения, допускается рассматривать как одно включение.

8.6.7 Для сварных соединений протяженностью менее 100 мм нормы, указанные в таблицах 11, 12 (по предельно допустимой суммарной приведенной площади или количеству, суммарной длине), должны быть пропорционально уменьшены.

8.6.8 Радиографический контроль сварных соединений с конструктивным зазором проводят только в случаях, специально оговоренных чертежами или схемами контроля. Видимый на рентгенограмме зазор в этом случае браковочным признаком не является. Отклонения от требований ПН АЭ Г-7-017-89 должны быть согласованы с ГМО по сварке и контролю и одобрены межрегиональным территориальным округом Госатомнадзора России.

При контроле сварных соединений с неполным проплавлением или с подкладными кольцами (или на «усе») видимые на радиограмме конструкционные зазоры (в том числе заполненные запекшимся шлаком или металлом) браковочным признаком не являются.

Таблица 10 – Нормы оценки качества швов при радиографическом контроле сварных соединений из сталей и сплавов

Параметры оценки качества швов сварных соединений	Категория сварного соединения		
	I	II	III
Трещины	Не допускается		
Свищи, усадочные раковины	Не допускается		
Одиночные включения и скопления	Согласно таблице 11		
Вогнутость корня шва	Допускается в местах, недоступных для подварки, глубиной до 10% от номинальной толщины свариваемого металла, но не более 1,5 мм	Допускается в местах, недоступных для подварки, глубиной до 15% от номинальной толщины свариваемого металла, но не более 2 мм	
Выпуклость корня шва	При отсутствии указаний в КД допускается при односторонней сварке труб и листовых конструкций равномерная или бугристая выпуклость корня шва: до 1,5 мм, но не более 10% внутреннего диаметра d_i , для труб Ду до 25 мм; до 2,0 мм – для труб Ду от 25 мм до 150 мм; до 2,5 мм для труб Ду более 150 мм у листовых конструкций.		
Непровар	Не допускается	Допускаются отдельные участки длиной до 20 мм, глубиной до 10% от номинальной толщины свариваемого металла, но не более 2 мм, в сумме не более 15% от длины шва	

Окончание таблицы 10

Параметры оценки качества швов сварных соединений	Категория сварного соединения		
	I	II	III
Наличие в одном поперечном сечении шва между двух и более протяженных несплошностей	Не допускается	Допускается отдельные участки длиной до 20 мм на 100 мм шва, но в сумме не более 15% длины шва, где суммарная глубина протяженных дефектов (подрез, утонение стенок, вогнутость корня шва, непровар), расположенных в одном поперечном сечении сварного соединения не превышает 10% номинальной толщины свариваемого металла, но не более 2 мм	
<p>Примечания</p> <p>1 Глубина вогнутости или высота выпуклости корня шва оценивается для сварных соединений без подкладных колец по методике, приведенной в ПНАЭ Г-7-017-89.</p> <p>2 При сварке неповоротных стыков труб допускается увеличение глубины вогнутости на 50%, но не более 2 мм, при этом утонение шва должно быть компенсировано увеличением высоты усиления шва на 1 мм от минимально допустимого размера.</p> <p>3 По согласованию с проектной организацией допускается увеличение высоты выпуклости на 50%.</p> <p>4 Конструктивный зазор браковочным признаком не является.</p> <p>5 В случаях, указанных в чертежах изделий, при контроле сварных соединений I категории (допущенных для сварки с одной стороны и выполненных без подкладных колец) трубопроводов и трубных систем оборудования в корне шва могут быть допущены непровары, допускаемые для сварных соединений II категории.</p>			

Таблица 11 - Нормы допустимости одиночных пор, включений и скоплений в швах сварных соединений сталей и сплавов при радиографическом контроле

Категория сварного соединения	Требуемая чувствительность контроля, мм, не более	Номинальная толщина свариваемых деталей, в месте сварки, мм	Одиночные включения и скопления				Одиночные крупные включения		
			Допускаемый наибольший размер		Допускаемое число включений и скоплений на любом участке сварного соединения длиной 100 мм	Допускаемая суммарная приведенная площадь включений и скоплений на любом участке сварного соединения длиной 100 мм, мм ²	Допускаемые		Допускаемое число на любом участке сварного соединения длиной 100 мм
			Включения, мм	Скопления, мм			Наибольший размер, мм	Наибольшая площадь одного включения, мм ²	
I	0,1	От 1,0 до 2,0 вкл.	0,4	0,6	11	0,6	4,0	1,6	1
II			0,4	0,6	12	0,8	5,0	2,5	2
III			0,5	0,7	12	1,0	5,0	2,5	2
I	0,1	Св. 2,0 до 3,0 вкл.	0,6	1,0	11	1,7	4,0	2,4	1
II			0,6	1,0	12	2,0	5,0	3,0	2
III			0,7	1,2	14	2,2	5,0	3,0	3
I	0,2	Св. 3,0 до 4,0 вкл.	0,8	1,2	11	3,0	4,0	3,2	1
II			0,8	1,2	12	3,5	5,0	4,0	2
III			1,2	1,8	14	6,0	6,0	6,0	3
I	0,2	Св. 4,0 до 5,0 вкл.	0,8	1,2	11	3,0	4,0	3,2	1
II			1,0	1,5	13	5,0	5,0	5,0	2
III			1,2	1,8	14	6,0	6,0	6,0	3
I	0,2	Св. 5,0 до 6,5 вкл.	1,0	1,5	12	4,5	4,0	4,0	2
II			1,5	2,5	13	8,5	5,0	7,5	3
III			1,8	3,0	14	9,0	7,0	11,2	3
I	0,2	Св. 6,5 до 8,0 вкл.	1,2	2,0	12	6,5	4,0	4,8	2
II			1,5	2,5	13	8,0	5,0	7,5	3
III			1,8	3,0	14	9,0	7,0	11,2	3
I	0,3	Св. 8,0 до 10,0 вкл.	1,5	2,5	13	8,5	4,0	6,0	2
II			1,5	2,5	14	10,0	5,0	7,5	3
III			2,4	4,0	15	15,0	8,0	20,0	3

Продолжение таблицы 11

Категория сварного соединения	Требуемая чувствительность контроля, мм, не более	Номинальная толщина свариваемых деталей, в месте сварки, мм	Одиночные включения и скопления				Одиночные крупные включения		
			Допускаемый наибольший размер		Допускаемое число включений и скоплений на любом участке сварного соединения длиной 100 мм	Допускаемая суммарная приведенная площадь включений и скоплений на любом участке сварного соединения длиной 100 мм, мм ²	Допускаемые		Допускаемое число на любом участке сварного соединения длиной 100 мм
			Включения, мм	Скопления, мм			Наибольший размер, мм	Наибольшая площадь одного включения, мм ²	
I	0,3	Св. 10,0 до 12,0 вкл.	1,5	2,5	13	10,0	5,0	7,5	2
II			2,0	3,0	14	120,0	6,0	12,0	3
III			2,4	4,0	15	15,0	8,0	20,0	3
I	0,4	Св. 12,0 до 14,0 вкл.	2,0	3,0	14	12,0	5,0	10,0	2
II			2,0	3,0	15	14,0	6,0	12,0	3
III			2,4	4,0	16	16,0	8,0	16,0	4
I	0,4	Св. 14,0 до 18,0 вкл.	2,0	3,0	14	15,0	5,0	10,0	2
II			2,5	3,5	15	16,0	6,0	15,0	3
III			3,6	5,0	18	28,0	9,0	36,0	4
I	0,5	Св. 18,0 до 22,0 вкл.	2,5	3,5	15	18,0	6,0	15,0	2
II			3,0	4,0	16	20,0	7,0	21,0	3
III			3,6	6,0	20	28,0	10,0	40,0	4
I	0,5	Св. 22,0 до 24,0 вкл.	2,5	3,5	15	21,0	6,0	15,0	2
II			3,0	4,0	16	25,0	7,0	21,0	3
III			3,6	6,0	20	28,0	10,0	40,0	4
I	0,6	Св. 24,0 до 28,0 вкл.	3,0	4,5	16	24,0	7,0	21,0	2
II			3,0	4,5	18	25,0	8,0	24,0	3
III			4,0	6,0	22	4,0	10,0	40,0	4
I	0,6	Св. 28,0 до 32,0 вкл.	3,0	4,5	16	24,0	7,0	21,0	2
II			3,5	5,0	18	31,0	8,0	28,0	3
III			4,0	6,0	22	4,0	10,0	40,0	4
I	0,6	Св. 32,0 до 35,0 вкл.	3,0	4,5	18	32,0	8,0	24,0	2
II			3,5	5,0	20	35,0	9,0	31,5	3
III			4,0	6,0	22	40,0	10,0	40,0	4

Окончание таблицы 11

Категория сварного соединения	Требуемая чувствительность контроля, мм, не более	Номинальная толщина свариваемых деталей, в месте сварки, мм	Одиночные включения и скопления				Одиночные крупные включения		
			Допускаемый наибольший размер		Допускаемое число включений и скоплений на любом участке сварного соединения длиной 100 мм	Допускаемая суммарная приведенная площадь включений и скоплений на любом участке сварного соединения длиной 100 мм, мм ²	Допускаемые		Допускаемое число на любом участке сварного соединения длиной 100 мм
			Включения, мм	Скопления, мм			Наибольший размер, мм	Наибольшая площадь одного включения, мм ²	
I	0,75	Св. 35,0 до 38,0 вкл.	3,0	4,5	18	32,0	8,0	24,0	2
II			3,5	5,0	20	35,0	9,0	31,5	3
III			4,5	7,0	22	43,0	11,0	50,0	4
I	0,75	Св. 38,0 до 44,0 вкл.	3,5	5,0	20	37,0	9,0	31,5	2
II			4,0	6,0	21	41,0	10,0	40,0	3
III			4,5	7,0	22	43,0	11,0	50,0	4
I	0,75	Св. 44,0 до 50,0 вкл.	3,5	5,0	21	43,0	10,0	35,0	2
II			4,0	6,0	22	47,0	12,0	48,0	3
III			4,5	8,2	25	70,0	15,0	75,0	5
I	1,0	Св. 50,0 до 60,0 вкл.	4,0	6,0	22	50,0	12,0	48,0	3
II			4,0	6,0	23	55,0	14,0	48,0	4
III			4,5	8,2	25	70,0	15,0	75,0	5
I	1,0	Св. 60,0 до 70,0 вкл.	4,0	6,0	22	50,0	12,0	48,0	2
II			4,0	6,0	24	65,0	14,0	56,0	4
III			5,5	7,5	26	82,0	16,0	96,0	5
I	1,25	Св. 70,0 до 85,0 вкл.	4,0	6,0	24	67,0	12,0	48,0	3
II			5,0	7,0	25	78,0	14,0	70,0	4
III			5,5	7,5	26	82,0	16,0	96,0	5
I	1,5	Св. 85,0 до 100,0 вкл.	5,0	7,0	26	100,0	12,0	78,0	3
II			5,0	8,0	27	115,0	14,0	90,0	4
III			6,0	10,0	30	125,0	16,0	128,0	4

Примечание – Выявленные включения, наибольший размер изображений которых менее значений, указанных в графе «Требуемая чувствительность контроля», при оценке качества сварных соединений не учитываются как при подсчете количества включений и их суммарной приведенной площади, так и при рассмотрении расстояний между включениями (скоплениями).

Таблица 12 – Нормы допустимости одиночных пор, включений и скоплений в швах сварных соединений алюминия, меди и их сплавов при радиографическом контроле

Номинальная толщина свариваемых деталей, мм	Требуемая чувствительность контроля, мм, не более	Допустимый наибольший размер, мм		Предельная допустимая суммарная длина включений и скоплений участка радиографического снимка длиной 100 мм, мм		
		Включения	Скопления	I категории	II категории	III категории
От 1 до 3 вкл. меди	0,1	0,5	1,6	3	5	8
Св. 3,0 до 5,0 вкл.	0,1	1,0	1,8	4	6	10
Св. 5,0 до 8,0 вкл.	0,2	1,2	2,2	6	8	12
Св. 8,0 до 12,0 вкл.	0,3	1,5	2,5	8	10	15
Св. 12,0 до 18,0 вкл.	0,4	2,0	3,0	10	15	20
Св. 18,0 до 25,0 вкл.	0,5	2,5	4,0	12	18	24
Св. 25,0 до 30,0 вкл.	0,5	3,0	5,0	14	20	25

Примечания

1 Сварные соединения алюминия и его сплавов толщиной до 3 мм рентгенографическому контролю не подлежат.

2 При расшифровке радиографических снимков учитываются включения, наибольший размер которых превышает 0,3 мм при толщине сварного соединения до 5,0 мм включительно, 0,4 мм – при толщине сварного соединения до 20,0 мм включительно и 2% - при толщине сварного соединения свыше 20,0 мм.

8.7 Испытание на прочность и герметичность

Испытание сварных соединений на прочность и герметичность проводится в соответствии с ОТУ.

8.8 Капиллярный контроль

8.8.1 Капиллярный метод контроля проводится с целью выявления несплошностей, выходящих на поверхность (трещин, пор и др.), в соответствии с ГОСТ 18442, унифицированной методикой ПН АЭ Г-7-018-89.

Контролю этим методом в соответствии с указаниями КД и ПКД подлежат поверхности сварных соединений, доступные для его проведения.

Обязательному 100 % контролю подвергаются сварные соединения, КЗН, КЗНсв, склонные к трещинообразованию (приложение Г).

Для случая варки труб в трубные решетки (доски) наряду с торцами вваренных труб контролируется и внутренняя поверхность труб, примыкающая к торцу, шириной не менее внутреннего диаметра; при диаметре труб более 20 мм ширина контроля не менее 20 мм.

8.8.2 Класс чувствительности по ГОСТ 18442 при капиллярном контроле не должен быть ниже 2-го.

8.8.3 Шероховатость поверхности сварного соединения при капиллярном методе контроля (цветным и люминесцентным методами) должна соответствовать требованиям ПНАЭ Г-7-018-89.

Допускается проведение контроля без специальной подготовки поверхности шва для сварных соединений, выполненных аргодуговой сваркой и сваркой под слоем флюса, если нет окрашенного фона.

8.8.4 Оценка качества может проводиться как по индикаторным следам, так и по фактическим размерам выявленных дефектов после удаления проявителя или эмульсии по ПНАЭ Г-7-018-89.

8.8.5 При контроле по индикаторным следам качество сварного соединения считается удовлетворительным, если индикаторные следы являются округлыми (протяженные - отсутствуют) и одиночными, а наибольший размер каждого индикаторного следа не превышает трехкратных значений норм, приведенных в таблицах 7, 8 для одиночных включений

8.8.6 Несплошности, не соответствующие требованиям 8.8.5 по индикаторным следам, следует подвергать контролю по фактическим размерам, результаты которого являются окончательными.

8.8.7 При выявлении недопустимых дефектов разрешается повторение контроля этих мест после зачистки поверхности на глубину до 1,0 мм без по-

следующей заварки, если на место зачистки не воздействует коррозионная среда и при условии обеспечения минимально допустимой толщины металла.

При зачистке поверхности сварного соединения со стороны воздействия коррозионной среды выполняется наплавка с применением материалов, разрешенных для сварки данного сварного соединения, с последующим визуальным и измерительным контролем и капиллярным методом.

8.9 Магнитопорошковый контроль

8.9.1 Магнитопорошковый контроль выполняется с целью выявления поверхностных и подповерхностных несплошностей в соответствии с ГОСТ 21105, унифицированной методикой ПНАЭГ-7-015-89 и другими методиками контроля, одобренными Госатомнадзором России.

8.9.2 Необходимость контроля и его объем устанавливаются КД с учетом настоящего стандарта.

8.9.3 Магнитопорошковому контролю подвергаются только сварные соединения деталей из сталей (углеродистые, низколегированные и стали ферритного класса).

8.9.4 Уровень чувствительности магнитопорошкового контроля должен быть не ниже уровня Б по ПНАЭГ-7-015-89.

8.9.5 Нормы оценки качества при магнитопорошковом контроле аналогичны нормам при визуальном контроле.

При выявлении недопустимых индикаций допускается проведение капиллярного контроля соответствующих участков.

8.10 Ультразвуковой контроль

8.10.1 Ультразвуковой контроль проводится с целью выявления в сварных соединениях внутренних дефектов (трещин, непроваров, пор, шлаковых и вольфрамовых включений и т.п.).

8.10.2 Ультразвуковой контроль должен проводиться в соответствии с

ПНАЭГ-7-030-91, ПНАЭГ-7-031-91 или другими методиками, одобренными Госатомнадзором России.

8.10.3 Ультразвуковой контроль допускается проводить:

- взамен радиографического контроля стыковых, угловых, тавровых и нахлесточных сварных соединений;
- коррозионно-защитных наплавов (антикоррозионных покрытий) на основной металл изделий;
- кромок, деталей из углеродистых и низколегированных сталей, предварительно наплавленных аустенитными присадочными материалами;
- сварных соединений двухслойных сталей;
- сварных соединений алюминия и его сплавов.

8.10.4 Нормы допустимости одиночных несплошностей в зависимости от их эквивалентной площади и количества (или суммарной эквивалентной площади) для сварных соединений, наплавленных аустенитными присадочными материалами кромок и наплавленного антикоррозионного покрытия, приведены в таблицах 13 – 15.

При контроле сварных соединений труб с номинальной толщиной стенки до 50 мм допускается использование контрольных зарубок и норм допустимости одиночных несплошностей, приведенных в таблице 13.

8.10.5 Качество сварного соединения, наплавки кромок под сварку и наплавленного антикоррозионного покрытия считается удовлетворительным при одновременном соблюдении следующих условий:

- характеристики и количество несплошностей удовлетворяют нормам, приведенным в таблицах 13 – 15;
- несплошность не является протяженной;
- расстояние по поверхности сканирования между двумя соседними несплошностями не менее условной протяженности несплошности с большим значением этого показателя;
- поперечные трещины отсутствуют.

Таблица 13 – Нормы допустимости одиночных несплошностей при ультразвуковом контроле сварных соединений углеродистых, низколегированных сталей и стали ферритного класса

Номинальная толщина свариваемых деталей в месте сварки, мм	Эквивалентная площадь одиночных несплошностей, мм ²						Допускаемое число фиксируемых одиночных несплошностей на любые 100 мм протяженности сварного соединения, шт.		
	Минимально фиксируемая			Максимально допустимая					
	Категория сварных соединений								
	І	ІІ	ІІІ	І	ІІ	ІІІ	І	ІІ	ІІІ
От 5,5 до 10 вкл.	2,5	3,5	3,5	5	7	7	5	7	7
Св. 10 до 20 вкл.	2,5	3,5	3,5	5	7	7	6	8	8
Св. 20 до 40 вкл.	2,5	3,5	3,5	5	7	7	7	9	9
Св. 40 до 60 вкл.	3,5	5,0	5,0	7	10	10	8	10	10
Св. 60 до 80 вкл.	5,0	7,5	7,5	10	15	15	9	11	11
Св. 80 до 100 вкл.	10	10	10	15	20	20	9	11	11
<p>Примечание – Приведенные в таблице нормы по эквивалентной площади даны применительно к контролю с использованием стандартного плоскодонного отражателя. Допускается контроль по другим отражателям при условии соблюдения идентичности результатов контроля.</p>									

Таблица 14 - Нормы допустимости одиночных несплошностей в зоне сплавления наплавленного металла с основным при ультразвуковом контроле наплавленных аустенитными присадочными материалами кромок деталей из углеродистых и низколегированных сталей

Номинальная толщина детали с наплавляемой кромкой, мм	Эквивалентная площадь одиночных несплошностей, мм ²		Допускаемое число фиксируемых одиночных несплошностей на любые 100 мм протяженности сварного соединения, шт.		
	Минимально фиксируемая	Максимально допустимая	Категория сварных соединений		
			I	II	III
От 10 до 40 вкл.	3,5	7	4	5	5
Св. 40 до 60 вкл.	3,5	7	5	6	6
Св. 60	3,5	7	6	7	7

Таблица 15 – Нормы допустимости несплошностей в зоне сплавления наплавленного металла с основным при ультразвуковом контроле наплавленного антикоррозионного покрытия (КЗН)

Номинальная толщина наплавляемой детали, мм	Эквивалентная площадь одиночных несплошностей, мм ²		Допускаемая суммарная эквивалентная площадь одиночных несплошностей на любом участке площадью 400 см ² , мм ²
	Минимально фиксируемая	Максимально допустимая	
До 100	10	20	75

8.10.7 Ультразвуковой контроль сварных соединений из цветных металлов следует проводить на поисковой чувствительности преобразователями, имеющими параметры, указанные в таблице 16.

Поисковая чувствительность должна соответствовать условной чувствительности, определяемой глубиной залегания сверления в стандартном образце №1 по ГОСТ 14782, которое должно уверенно выявляться.

Таблица 16 – Нормы поисковой чувствительности преобразователей ультразвукового контроля сварных соединений алюминия и его сплавов

Толщина свариваемых деталей, мм	Поисковая чувствительность (глубина залегания сверления в стандартном образце №1 по ГОСТ 14782), мм	Параметры преобразователя	
		Частота, МГц	Угол ввода, град
От 6 до 10 вкл.	15	5,0	70
Св. 10 до 16 вкл.	20	5,0	70
Св. 16 до 24 вкл.	25	2,5	65
Св. 24 до 30 вкл.	30	2,5	65

Примечание - Допускается проведение контроля преобразователями с другими углами ввода в том случае, если обеспечивается прохождение акустической оси преобразователя через центр сечения шва при контроле прямым лучом.

Таблица 17 – Нормы допустимости одиночных несплошностей при ультразвуковом контроле сварных соединений алюминия и его сплавов

Номинальная толщина свариваемых деталей, мм	Максимально допустимая условная протяженность несплошностей, мм	Максимально допустимая амплитуда сигнала (глубина залегания сверления в стандартном образце №1 по ГОСТ 14782, дающего сигнал, равный сигналу от допустимой несплошности),
		мм
От 6 до 9 вкл.	10	10
Св. 10 до 16 вкл.		15
Св. 16 до 20 вкл.		20
Св. 20 до 24 вкл.	25	
Св. 24 до 30 вкл.		20

Примечания

- 1 По амплитуде оценивают только те несплошности, условная протяженность которых меньше максимально допустимой.
- 2 Допустимой является такая несплошность, амплитуда сигнала от которой не превышает амплитуду сигнала от сверления в стандартном образце №1 по ГОСТ 14782, залегающего на глубине, приведенной в данной таблице.

9 КОНТРОЛЬ КАЧЕСТВА СВАРНЫХ СОЕДИНЕНИЙ И НАПЛАВОК РАЗРУШАЮЩИМИ МЕТОДАМИ (РАЗРУШАЮЩИЙ КОНТРОЛЬ)

9.1 Общие положения

9.1.1 Разрушающий контроль проводится:

- при проверке качества сварочных материалов путем испытаний образцов, вырезаемых из КСС;
- при производственной аттестации технологии сварки;
- при проверке соответствия характеристик металла ПСС установленным требованиям путем испытания образцов, вырезанных из ПКСС.

9.1.2 КСС (ПКСС) перед разрезкой для изготовления из них образцов должны быть проконтролированы радиографическим методом в объеме 100% и должны удовлетворять нормам раздела 8 настоящего стандарта.

9.1.3 Разрушающий контроль может проводиться следующими методами:

- механические испытания;
- металлографические исследования;
- испытания на стойкость против МКК;
- определение содержания ферритной фазы.

Виды испытаний устанавливаются КД.

9.2 Механические испытания

9.2.1 Механическим испытаниям должны подвергаться стыковые КСС и ПКСС с целью проверки соответствия их механических свойств требованиям настоящих ПК и КД в случаях, указанных в 9.1.1 и 9.2.2.

9.2.2 Обязательными видами разрушающего контроля являются следующие испытания:

- на статическое растяжение ($\sigma_{\text{пр}}$) – для оборудования групп 1 и 2 и трубопроводов 1 группы;

- на статический изгиб или сплющивание – для оборудования 1 и 2 групп и трубопроводов 1 группы (кроме оборудования и трубопроводов из алюминия, меди и их сплавов);

- на ударный изгиб при температуре 20°С - для стального оборудования группы 1, предназначенного для работы при температуре выше 450°С;

- на ударный изгиб при рабочей температуре – для стального оборудования 1, 2 групп, предназначенного для работы при температуре ниже минус 20°С.

Испытания сварных соединений на ударный изгиб производятся для оборудования (трубопроводов) с толщиной стенки 12 мм и более.

Допускается не испытывать на ударный изгиб при отрицательных температурах сварные соединения из сталей аустенитного и аустенитно-ферритного классов.

Испытания на статический изгиб контрольных стыков трубчатых элементов оборудования с условным проходом труб менее 100 мм и толщине стенки менее 12 мм могут быть заменены испытанием на сплющивание.

9.2.3 Механические испытания проводятся в соответствии с ГОСТ 6996.

9.2.4 Из каждого контрольного стыкового сварного соединения должны быть вырезаны:

- два образца типа XII, XIII, XIV или XV по ГОСТ 6996 для испытания на статическое растяжение;

- два образца типа XXVII, XXVIII по ГОСТ 6996 для испытания на статический изгиб;

- три образца типа VI по ГОСТ 6996 с надрезом по оси шва для испытания на ударный изгиб.

9.2.5 Показатели временного сопротивления сварного соединения для сталей должны быть не ниже нижнего значения требований к основному материалу или соответствовать требованиям технических условий на изделие, а угол загиба - не менее указанного в таблице 18.

Временное сопротивление сварных соединений из алюминиевых и медных сплавов, а также никеля определяется на плоских образцах с усилением и должно быть не менее 0,9 гарантированного предела прочности основного металла в отожженном состоянии.

Гарантированные нормы механических свойств по временному сопротивлению разрыву и ударной вязкости комбинированных сварных соединений из сплавов различных марок и сварных соединений типа «лист-поковка», «лист-литье», «поковка-поковка», «поковка-труба», «поковка-сортовой прокат» должны соответствовать требованиям, предъявляемым к материалу с более низкими показателями механических свойств.

Значения временного сопротивления должны определяться как среднее арифметическое результатов испытаний отдельных образцов. При этом результаты испытаний отдельных образцов должны быть не менее 95% установленных норм.

9.2.6 Для сварных соединений типа «лист-поковка», «лист-литье», «поковка-поковка», «поковка-труба», «поковка-сортовой прокат» значение угла изгиба должно быть не менее:

- 70° для углеродистых сталей и сталей аустенитного класса;
- 50° для низколегированных марганцовистых и марганцево-кремнистых сталей, сталей аустенитно-ферритного класса;
- 60° для сталей и высоко легированных сталей ферритного класса.

9.2.7 При испытаниях сварных соединений труб на сплющивание должен обеспечиваться просвет между стенками трубы, не превышающий норм, установленных стандартами или техническими условиями на трубы того же сортамента и материала, но не более указанного в таблице 18.

9.2.8 Результаты испытаний на статический изгиб и сплющивание считаются удовлетворительными, если при достижении заданных норм, на растянутой стороне и на кромках образца не возникнут трещины длиной более 20 % ширины образца при его ширине до 25 мм включительно и не более 5 мм при

ширине образца свыше 25 мм.

9.2.9 Испытание сварных соединений на ударный изгиб производится на образцах с надрезом типа КСУ по оси шва со стороны его раскрытия, если место надреза специально не оговорено в КД или нормативной документации на сварку.

Значение ударной вязкости стальных сварных соединений должно быть не ниже указанных в таблице 19. При температуре испытания ниже минус 40°С допускается на одном образце снижение ударной вязкости КСУ до 25 Дж/см² (2,5 кгс·м/см²).

9.2.10 При получении неудовлетворительных результатов по одному из видов испытаний механических свойств допускается проведение повторных испытаний этого вида на удвоенном количестве образцов. Результаты повторных испытаний являются окончательными.

Таблица 18 – Требования к результатам испытания сварных соединений на статический изгиб и сплющивание

Тип (класс) сталей и сплавов	Марка стали (примеры)	Номинальная толщина свариваемых деталей S, мм	Угол при испытании на изгиб, град., (не менее)	Просвет между сжимающими поверхностями при испытании на сплющивание, мм, (не более)
Углеродистый	Ст 3, 10, 20, 15К, 16К, 18К, 22К	До 20 вкл.	100	4S
		Св. 20	80	-
Низколегированный марганцовистый, марганцево-кремнистый	16ГС, 17ГС, 17Г1С, 09Г2С, 09Г2, 10Г2С1	До 20 вкл.	80	5S
		Св. 20	60	-
Ферритный	08Х13	До 20 вкл.	50	6S
		Св. 20	40	-
Аустенитно-ферритный	08Х22Н6Т	До 20 вкл.	80	5S
		Св. 20	60	-

Окончание таблицы 18

Тип (класс) сталей и сплавов	Марка стали (примеры)	Номинальная толщина свариваемых деталей S, мм	Угол при испытании на изгиб, град., (не менее)	Просвет между сжимающими поверхностями при испытании на сплющивание, мм, (не более)
Аустенитный	12X18H10T, 08X17H13M2T	До 20 вкл.	150	4S
		Св. 20	120	-
Сплавы на железоникелевой основе	06XH28MДТ, 03XH28MДТ	До 20 вкл.	100	5S
		Св. 20	100	-
Никель	НП-1, НП-2, НП-3	До 20 вкл.	100	4S
		Св. 20	100	-

Таблица 19 – Нормы допустимой ударной вязкости сварных соединений сталей и сплавов

Температура испытания, °С	Минимальное значение ударной вязкости, Дж/см ² (кгс · м/см ²)					
	Для всех сталей, кроме ферритного, аустенитно-ферритного и аустенитного классов		Для сталей ферритного и аустенитно-ферритного классов		Для сталей аустенитного класса	
	KCU	KCV	KCU	KCV	KCU	KCV
20	50 (5)	35 (3,5)	40 (4)	30 (3)	70 (7)	50 (5)
Ниже минус 20	30 (3)	20 (2)	30 (3)	20 (2)	30 (3)	20 (2)

9.3 Металлографические исследования

9.3.1 Металлографическим исследованиям должны подвергаться контрольные сварные соединения оборудования группы 1 из сталей и сплавов, работающего при температуре ниже минус 40°С и выше 450°С, оборудование из сталей, склонных к образованию трещин (приложение Г), трубопроводы группы 1 и 2 из сталей и сплавов разных структурных классов.

Металлографические исследования допускается не проводить для оборудования и его элементов толщиной не более 20 мм, изготовленного из сталей аустенитного класса.

Металлографические исследования не являются обязательными для сварных соединений из стали перлитного класса при условии контроля сварных соединений радиографией или ультразвуком в объеме 100%.

9.3.2 Металлографические исследования при контроле производственных стыковых, угловых и тавровых сварных соединений и сварных соединений труб с трубными решетками, а также сварных соединений алюминия, меди и их сплавов проводятся по указанию КД с учетом 6.4.2 на темплетях, вырезанных из ПКСС или припусков ПСС.

9.3.3 Металлографические исследования проводятся по ОСТ 95 10540 на одном темпете по двум плоскостям. Металлографические шлифы из образцов варки труб в трубные решетки (доски) вырезаются перпендикулярно плоскости трубной доски из участков перекрытия начала и конца заварки.

9.3.4 Качество сварного соединения при металлографическом исследовании считается удовлетворительным при одновременном соблюдении следующих условий:

- на макрошлифе отсутствуют трещины и непровары;
- наибольшие размеры любых включений и скоплений не превышают допустимого наибольшего размера, указанного в таблицах 10, 11 и 12;
- расстояние между двумя включениями и скоплениями составляет не менее трехкратного наибольшего размера любого из двух рассматриваемых включений или скоплений; сумма наибольших размеров выявленных на микрошлифе включений или скоплений не превышает трехкратного допустимого наибольшего размера одиночного включения, указанного в таблицах 11 и 12 для соответствующей номинальной толщины сваренных деталей; при этом на шлифах из цветных металлов включения и скопления с наибольшим размером до 0,3 мм – для сварных соединений толщиной до 5,0 мм включительно; 0,4 мм -

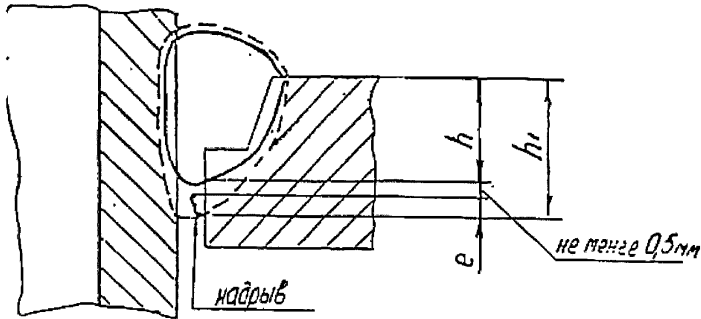
для сварных соединений толщиной до 20,0 мм включительно и 2% - для толщин свыше 20,0 мм – не учитываются.

9.3.5 Если при металлографическом исследовании в производственном контрольном сварном соединении, проверенном до этого радиографией и признанным годным, будут обнаружены внутренние дефекты, то необходимо проверить повторно все стыки, проконтролированные этим специалистом, более квалифицированным дефектоскопистом.

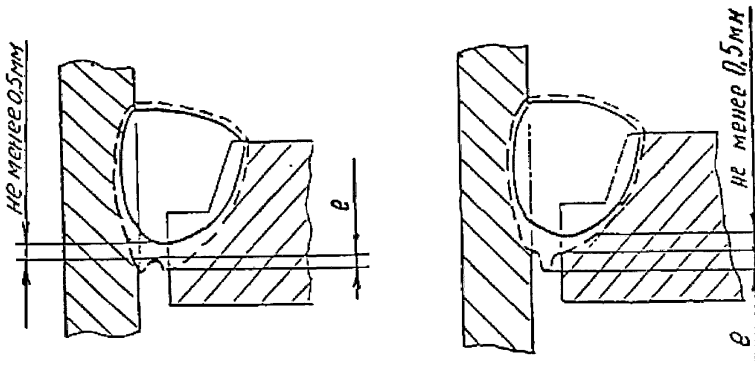
При удовлетворительных результатах сварные швы считаются годными.

9.3.6 В сварных соединениях с конструктивным зазором, в том числе в соединениях труб с трубными решетками (досками) из сталей и сплавов аустенитного класса, допускаются несплошности, являющиеся продолжением конструктивного зазора или другие несплошности (плены и надрывы) размером до 0,35 мм – для труб с толщиной стенки 2-6 мм; до 0,5 мм – для труб с толщиной стенки свыше 6 мм; в сварных соединениях и наплавках из сталей 03ХН28МДТ, 06ХН28МДТ – до 2 мм. Возможные варианты несплошности приведены на рисунке 1.

9.3.7 При неудовлетворительных результатах металлографических исследований они должны быть выполнены повторно в том же объеме на темплектах, вырезанных из производственных контрольных соединений. Результаты исследований с учетом повторного контроля по 9.3.6 являются окончательными.



Варианты несплошности «е»



- - граница проплавления проектного шва с высотой h
- - - - - граница проплавления фактически выполненного шва с высотой h_1
(h - не менее толщины ввариваемой трубы)

Рисунок 1 - Варианты несплошностей в сварных соединениях с конструктивным зазором.

9.4 Испытания на стойкость против межкристаллитной коррозии

9.4.1 Испытания сварных соединений и КЗН на стойкость против МКК проводятся в соответствии с ГОСТ 6032 по указанию КД. Методика испытания должна выбираться в зависимости от марки свариваемых материалов.

Образцы вырезаются со стороны шва, обращенного к агрессивной среде.

Обнаружение МКК на образцах из сварного соединения, отличающегося от стыкового, с неснятым усилением и с КЗНсв, проводят металлографическим методом по ГОСТ 6032 (2.3.18. – 2.3.20).

9.5 Контроль на содержание ферритной фазы

9.5.1 Контроль на содержание ферритной фазы проводится в соответствии с ГОСТ 11878, ГОСТ 2246, ГОСТ 9466 и ОСТ 95 10540 или методиками, согласованными с ГМО по сварке и контролю и одобренными межрегиональным территориальным округом Госатомнадзора России.

Разрешается проверка с применением ферритметров по ГОСТ 26364, включая и локальные ферритметры, с учетом погрешности измерения от измеряемой величины.

9.5.2 Контроль на содержание ферритной фазы проводится по назначению разработчика. Содержание ферритной фазы в наплавленном металле шва не должно превышать значений верхнего предела, установленного в стандартах или технических условиях на соответствующие присадочные материалы.

9.5.3 Для конструкций из аустенитных сталей, работающих при температуре свыше 350⁰С, содержание ферритной фазы в наплавленном металле должно быть не более 7%.

9.5.4 По назначению разработчика допускается проведение контроля на содержание ферритной фазы на производственных сварных соединениях.

Проверка содержания ферритной фазы проводится после механической обработки, деформирования и термической обработки. Если после деформирования и механической обработки выполняется термическая обработка, то проверка содержания ферритной фазы проводится после ее проведения.

10 КОНТРОЛЬ ИСПРАВЛЕНИЯ ДЕФЕКТОВ

10.1 Все выявленные в процессе неразрушающего контроля дефекты подлежат исправлению.

10.2. При исправлении дефектов сварных соединений и наплавленных деталей следует контролировать соблюдение требований ОП, ПТД и КД в части:

- методов и полноты удаления дефектов;
- плавности переходов в местах выборки;
- толщины стенки в месте максимальной глубины выборки (при исправлении дефектов без применения сварки);
- формы, размеров и качества поверхности подготовленных под сварку выборок;
- применяемых для заварки выборок способов сварки и сварочных материалов;
- режимов сварки, а также, при необходимости, температуры подогрева при сварке выборок;
- порядка и возможности исправления дефектов после повторных исправлений дефектов в одном и том же сварном соединении (наплавленной детали).

10.3 Выполненные выборки должны быть подвергнуты визуальному контролю. Выборки в сварных соединениях при исправлении дефектов типа трещин, непроваров и поверхностных дефектов, выявленных при капиллярном контроле, должны подвергаться повторному капиллярному контролю (допускается контроль травлением).

Необходимость радиографического контроля металла в зоне выборки устанавливается предприятием, производящим исправление дефектов.

10.4 Методы контроля и нормы оценки качества после исправления дефектов должны соответствовать методам контроля и нормам оценки качества для сварного соединения соответствующей категории.

Исправление дефектов на одном и том же участке шва для категорий I и

II должно производиться не более 3-х раз, для III категории - не более 4-х раз.

Решение о большем количестве исправлений оформляется согласно разделу 12.

11 ТРЕБОВАНИЯ К ОТЧЕТНОЙ ДОКУМЕНТАЦИИ

11.1 Отчетная документация по контролю качества сварных соединений и наплавленных деталей при изготовлении, монтаже, ремонте, модернизации оборудования и трубопроводов подразделяется на три группы:

- 1 - отчетная документация по аттестации персонала;
- 2 - отчетная документация по входному контролю материалов;
- 3 - отчетная документация по приемочному контролю.

11.2 Отчетная документация для групп, перечисленных в 11.1, должна оформляться соответствующими службами предприятия-изготовителя, ответственными за проведение и достоверность результатов контроля.

11.3 Конкретные формы отчетной документации каждой группы устанавливаются предприятием-изготовителем с учетом требований настоящего стандарта.

11.4 Отчетная документация 1 и 2-ой группы хранится на предприятии-изготовителе и другим организациям (в том числе заказчику) не передается.

Срок хранения указанной документации со дня выпуска оборудования должен составлять не менее 5 лет.

11.5 Отчетная документация 3-й группы хранится на предприятии-изготовителе в течение расчетного срока службы изготовленного (смонтированного) оборудования.

11.6 Радиографические пленки должны храниться на предприятии-изготовителе или на предприятии-владельце оборудования в течение 5 лет со дня выпуска оборудования.

11.7 Отчетная документация по аттестации персонала должна оформляться по результатам аттестации сварщиков и контролеров с приложением копий протоколов соответствующих аттестационных комиссий.

11.8 В отчетной документации по контролю материалов должны быть зафиксированы, как минимум, следующие данные:

- наименование и марка материалов для сварки и контроля с обозначением стандарта или технических условий,
- номер партии материала (при отсутствии номера партии для выплавляемых материалов - номер плавки);
- номер и дата сертификата на партию материалов;
- масса партии материалов без упаковки (или другой показатель, характеризующий объем полученной партии);
- результаты испытаний, проводимых при входном контроле;
- заключение о допуске материалов к применению;

11.9 В «Журнале контроля процессов сварки» должны содержаться, как минимум, следующие данные:

- наименование, шифр или обозначение деталей, сборочных единиц и изделий;
- номера чертежей;
- номера сварных соединений или наплавов выполненных по чертежам или по приложенной исполнительной схеме;
- категории сварных соединений;
- виды, сортамент, марки и номера партий (при отсутствии номера партии - номер плавки) основных и сварочных материалов;
- режимы сварки;
- фамилии и инициалы сварщиков, выполнявших сварные соединения и наплавки, с указанием личных клейм;
- номер документа о зафиксированных отклонениях от требований, связанных с ними дефектах и их исправлениях;

- сведения о выполнении контрольных сварных соединений;
- дата проведения контроля;
- должности, фамилии и инициалы лиц, выполнявших контроль;
- заключение о результатах контроля;
- сведения о результатах послыного контроля.

11.10 В «Журнале контроля термической обработки сварных соединений и наплавленных изделий» должны содержаться, как минимум, следующие данные:

- наименование, шифр или обозначение сборочных единиц и изделий;
- марки основного материала изделия;
- сведения о количестве и расположении термопар при местной термической обработке;
- фактические режимы и условия проведенной термической обработки;
- фамилии и инициалы термистов и контролеров;
- дата проведения контроля;
- заключение о результатах контроля.

11.11 Отчетная документация по приемочному контролю должна оформляться протоколами, актами, заключениями по каждому из проведенных методов контроля с фиксацией в них, как минимум, следующих данных:

- наименование предприятия, выполнявшего сварку (наплавку);
- наименование, шифр или обозначение изделия, номер чертежа;
- номера соединений (наплавок) по чертежу или прилагаемой исполнительной схеме сварных соединений;
- категории сварных соединений (наплавок);
- сведения о проведении термической обработки;
- дата проведения контроля;
- фамилия и инициалы (или обозначение личных клейм) контролеров, выполнявших контроль;
- сведения о выявленных дефектах, местах их расположения и резуль-

татах контроля после их исправления;

- окончательное заключение о результатах контроля.

12 ОТСТУПЛЕНИЯ ОТ УСТАНОВЛЕННЫХ НОРМ

12.1 Отклонения от требований настоящего стандарта на стадии разработки КД, оформленные в порядке и по форме, принятыми в проектной организации, должны быть согласованы с заказчиком и одобрены межрегиональным округом Госатомнадзора России.

12.2 Отклонения от требований проекта и настоящего стандарта по методам, последовательности и объемам контроля при изготовлении, монтаже и ремонте оформляются решением, согласованным с разработчиком, заказчиком, ГМО по технологии сварки и контролю и одобренным межрегиональным территориальным округом Госатомнадзора России. Решение утверждается главным инженером предприятия-изготовителя (монтажного или ремонтного предприятия).

12.3 В отдельных случаях, когда проведение контроля одним из предусмотренных методов или в необходимом объеме технически невозможно, или когда исправление дефектного сварного соединения (наплавленной детали) может снизить его эксплуатационную надежность, допускаются обоснованные отступления от требований настоящего стандарта, оформленные совместным решением конструкторской (проектной) организации, предприятия-изготовителя (монтажной, ремонтной организацией) согласованным с заказчиком, ГМО по технологии сварки и контролю, одобренным межрегиональным округом Госатомнадзора России и утвержденным руководителем (заместителем руководителя) предприятия-изготовителя.

Приложение А
(рекомендуемое)

ГРУППЫ ОДНОТИПНЫХ СВАРНЫХ СОЕДИНЕНИЙ
(НАПЛАВЛЕННЫХ ПОВЕРХНОСТЕЙ)

А.1 В одну группу однотипных сварных соединений объединяются производственные сварные соединения любых изготавливаемых (монтируемых) предприятием изделий, имеющие следующие общие признаки:

- марка (сочетание марок) основного металла; при этом в одну группу допускается объединять сварные соединения деталей из сталей различных марок, для сварки которых согласно ОП предусмотрено применение сварочных материалов одних и тех же марок (сочетаний марок);

- марка (сочетание марок) сварочных материалов; при этом в одну группу допускается объединять сварные соединения, выполняемые с применением различных сварочных материалов, марки (сочетания марок) которых, согласно ОП, могут использоваться для сварки деталей из стали одной и той же марки;

- номинальная толщина свариваемых деталей в зоне сварки; при этом в одну группу допускается объединять сварные соединения с номинальной толщиной деталей в пределах одного из следующих диапазонов:

до 3 мм включительно;

свыше 3 до 10 мм включительно;

свыше 10 до 50 мм включительно;

свыше 50 мм.

для угловых, тавровых и нахлесточных сварных соединений указанные диапазоны относятся к привариваемым деталям; толщину основных деталей разрешается не учитывать;

- вид сварного соединения (стыковое, угловое, тавровое, нахлесточное);

при этом в одну группу могут быть объединены угловые, тавровые и нахлесточные сварные соединения, кроме угловых сварных соединений приварки патрубков к корпусам оборудования и к трубопроводам;

- форма подготовки кромок; При этом в одну группу допускается объединять сварные соединения с одной из следующих форм подготовки кромок:

с односторонней разделкой кромок при угле их скоса более 8° ;

с односторонней разделкой кромок при угле их скоса до 8° включительно (узкая разделка);

с двухсторонней разделкой кромок;

- необходимость предварительного и сопутствующего подогрева при сварке;

- вид термической обработки, а также температура и продолжительность выдержки при ее проведении;

- категория сварных соединений;

А.2 В одну группу однотипных антикоррозионных наплавочных соединений объединяют наплавки, имеющие следующие общие признаки по способу наплавки:

- вид антикоррозионной наплавки;

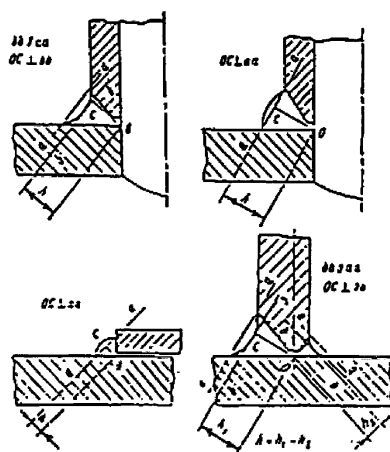
- марка (сочетание марок) наплавочных (сварочных) материалов. При этом в одну группу допускается объединять наплавленные антикоррозионные покрытия, выполняемые наплавочными (сварочными) материалами любых марок (сочетаний марок), которые согласно ОП могут применяться для выполнения соответствующих антикоррозионных покрытий;

- необходимость предварительного и сопутствующего подогрева при наплавке;

- вид термической обработки, а также температура и продолжительность выдержки при ее проведении.

Приложение Б
(обязательное)

РАСЧЕТНАЯ ВЫСОТА УГЛОВОГО ШВА



Расчетная высота углового шва - размер перпендикуляра, опущенного из точки сопряжения сваренных деталей (точки «о») на линию, соединяющую края его поверхности в данном поперечном сечении (при выпуклом угловом шве) или на параллельную указанной линии касательную к поверхности сварного шва (при вогнутом угловом шве).

Для двустороннего углового шва его расчетная высота определяется как сумма расчетных высот ($h_1 + h_2$) его частей, выполненных с разных сторон.

Рисунок Б.1

Приложение В
(рекомендуемое)

ФОРМА ПРОТОКОЛА ЗАСЕДАНИЯ
АТТЕСТАЦИОННОЙ КОМИССИИ

ПРОТОКОЛ № ____

заседания комиссии по аттестации технологии выполнения
сварных соединений и наплавленных поверхностей
оборудования и трубопроводов.

Наименование предприятия-изготовителя (монтажной организации) и
адрес.

1 Характеристики аттестуемых групп однотипных сварных со-
единений и наплавленных поверхностей

1.1 Наименование изделий (систем трубопроводов) и их шифр.

1.2 Перечень аттестуемых групп однотипных сварных соединений и на-
плавленных поверхностей с указанием для каждой группы:

- номеров производственных сварных соединений и чертежей соответст-
вующих сборочных единиц;
- номеров чертежей изделий с наплавленными поверхностями;
- номеров производственно-технологической документации, по которой
выполняются аттестуемые сварные соединения и наплавленные поверхности.

Пр и м е ч а н и е - При аттестации в монтажных условиях номера про-
изводственных сварных соединений допускается не указывать.

2 Характеристики контрольных сварных соединений и наплавов

2.1 Номера чертежей контрольных сварных соединений (наплавов) для
каждой аттестуемой группы однотипных производственных сварных соедине-
ний и наплавленных поверхностей.

2.2 Перечень производственно-технологической документации, по которой выполнялось каждое контрольное сварное соединение (наплавка).

2.3 Схемы вырезки образцов из контрольных сварных соединений (наплавки) с указанием назначения и типов образцов со ссылкой на соответствующие стандарты или другие нормативные документы.

2.4 Перечень производственно-контрольной документации (ПКД), по которой проводится контроль контрольных сварных соединений (наплавки).

3. Результаты неразрушающего контроля контрольных сварных соединений (наплавки):

- визуального;
- измерительного;
- капиллярного;
- радиографического (только для сварных соединений).

4. Результаты разрушающего контроля качества контрольных сварных соединений (наплавки):

- механические свойства (предел прочности, предел текучести, относительное сужение) металла шва или наплавленного металла, определенные при контроле сварочных (наплавочных) материалов перед изготовлением контрольных сварных соединений (наплавки);

- предел прочности сварного соединения;
- результаты испытаний на статический изгиб или сплющивание;
- результаты проверки стойкости против межкристаллитной коррозии;
- результаты металлографических исследований;

Примечание - Приводятся результаты только тех испытаний, которые требуются по настоящему стандарту.

- общая оценка результатов контроля;
- перечень мероприятий, вытекающих из результатов контроля (при не-

удовлетворительных результатах контроля), и результатов повторных испытаний;
- общая характеристика качества производственных сварных соединений (наплавленных поверхностей), выполнявшихся по аттестуемой технологии (при повторной и внеочередной аттестациях).

Председатель комиссии

Подпись

Члены комиссии

Подписи

Печать предприятия (организации)

Дата.

Приложение Г
(справочное)

ПЕРЕЧЕНЬ

**сварочных материалов и сварных соединений,
склонных к образованию трещин при сварке**

Сварочные материалы, содержащие ниобий, применяемые при сварке аустенитных коррозионностойких сталей толщиной более 10 мм.

Сварочная проволока Св-04Х19Н11М3 только при сварке под флюсом АН-26 или АН-26С аустенитных и коррозионностойких сталей.

Сварные соединения из углеродистых и низколегированных сталей при свариваемой толщине более 36 мм.

Сварные соединения из аустенитных коррозионностойких сталей и сплавов без ферритной фазы - 03ХН28МДТ, 06ХН28МДТ (ЭИ943), 08Х17Н15М3Т и т.п. - при толщине более 10 мм.

Сварные соединения высокохромистых сталей – 08Х13, 14Х17Н2, 20Х17М2 – при толщине более 10 мм.

Сварные соединения двухслойных коррозионностойких сталей – независимо от толщины.

Сварные соединения из разнородных сталей и сплавов – независимо от толщины.

Приложение Д
(рекомендуемое)

ФОРМА УДОСТОВЕРЕНИЯ КОНТРОЛЕРА

УДОСТОВЕРЕНИЕ КОНТРОЛЕРА

_____ (фамилия, имя, отчество)

сотрудник предприятия _____

прошел(ла) на _____
(наименование предприятия)

теоретическое обучение в объеме специальной программы подготовки контролеров и проверку практических навыков _____

_____ (наименование метода неразрушающего контроля)

для работы по контролю указанным методом.

Квалификационный разряд (или должность) _____

Протокол № _____ от _____ 20 г.

По результатам испытаний допущен к проведению _____

_____ (наименование метода неразрушающего контроля)

сварных соединений соответствующих категорий и наплавленных деталей оборудования и трубопроводов атомных энергетических установок с правом (без права) выдачи заключений (ненужное зачеркнуть).

Удостоверение выдано «__» _____ 20 г. и

действительно до «__» _____ 20 г.

Председатель комиссии (подпись)

Секретарь комиссии (подпись)

ОСТ 95 I0575-2002

РЕЗУЛЬТАТЫ ПЕРИОДИЧЕСКИХ (КОНТРОЛЬНЫХ) ИСПЫТАНИЙ

Оценка по теоретическим знаниям _____

Оценка по практическим знаниям _____

Срок действия удостоверения продлен до «__» _____ 20 г.

Протокол № _____ от _____ 20 г.

Председатель комиссии (подпись)

Секретарь комиссии (подпись)

печать предприятия или организации

Примечание - Форма для записи результатов периодических испытаний
повторяется десять раз.

Приложение Е
(рекомендуемое)

ФОРМА ПРОТОКОЛА ЗАСЕДАНИЯ КОМИССИИ
ПО АТТЕСТАЦИИ КОНТРОЛЕРОВ

ПРОТОКОЛ № _____

от _____ заседания аттестационной комиссии _____
(число, месяц, год) (наименование министерства)

_____ (ведомства, объединения, предприятия, организации)

в составе: председателя _____
(должность, фамилия и инициалы)

членов _____
(должность, фамилия, инициалы)

по проверке теоретических знаний и практических навыков по _____
(метод неразрушающего контроля)

У контролеров _____

_____ (наименование объединения, предприятия, организации, отдела, цеха, участка)

№ п/п	Фамилия, имя, отчество	Должность	Вид аттестации (первичная, периодическая, дополнительная, внеочередная)	Дата предыдущей проверки знаний	Решение комиссии

Председатель комиссии _____
(подпись, фамилия и инициалы)

Члены комиссии _____
(подпись, фамилия и инициалы)

М.П.

ОКС: 27.120; 25.160.40; 71.120.01

ОКСТУ 6968

Ключевые слова: оборудование; трубопроводы; разделительное производство; производственное сварное соединение; контрольное сварное соединение; производственное контрольное сварное соединение; наплавки; аттестация технологии сварки
