

ЦЕНТРАЛЬНЫЙ ИНСТИТУТ ТИПОВОГО ПРОЕКТИРОВАНИЯ
ГОССТРОЯ СССР
КИЕВСКИЙ ФИЛИАЛ
г. Киев-57, ул. Эжана Потье, № 12

¹⁶⁸¹
Заказ № 4476 инв № 8118/5 тираж 320
Сдано в печать 19/8 1982 цена 5-02

ТИПОВОЙ ПРОЕКТ
503-4-13

СТАНЦИЯ ТЕХНИЧЕСКОГО ОБСЛУЖИВАНИЯ
НА 400 ГРУЗОВЫХ АВТОМОБИЛЕЙ
ПРОИЗВОДСТВЕННЫЙ КОРПУС С АДМИНИСТРАТИВНО-БЫТОВЫМИ ПОМЕЩЕНИЯМИ
АЛЬБОМ V

СОСТАВ ПРОЕКТА

Альбом I	Общая пояснительная записка. Технология производства. Технологические коммуникации
Альбом II	Архитектурные решения. Конструкции железобетонные. Конструкции металлические.
Альбом III	Внутренние водопровод и канализация. Отопление, вентиляция и кондиционирование воздуха.
Альбом IV	Силовое электрооборудование. Электрическое освещение. Автоматизация производства. Связь и сигнализация.
Альбом V	Административно-бытовой корпус. Технология производства. Архитектурно-строительные решения. Внутренние водопровод и канализация. Отопление, вентиляция и кондиционирование воздуха. Силовое электрооборудование. Электрическое освещение. Автоматизация производства. Связь и сигнализация.
Альбом VI	Заказные спецификации. Производственный корпус.
Альбом VII	Заказные спецификации. Административно-бытовой корпус.
Альбом VIII	Сметы. Производственный корпус.
Альбом IX	Сметы. Административно-бытовой корпус.

РАЗРАБОТАН:

проектным институтом
„Гипропромсельстрой“

Главный инженер института *Шен* Шестернев,
/ Главный инженер проекта *С* Серебрякова.

ТЕХНИЧЕСКИЙ ПРОЕКТ

УТВЕРЖДЕН Госкомсельхозтехникой СССР
Протокол № 36 от 25 мая 1980 г.
Рабочие чертежи введены в действие
институтом „Гипропромсельстрой“
Приказ № 123а от 15 июня 1981 г.

КФ ЦИТП Инв. № 818/5

				ИЗДАНИЕ

Лист	Наименование	№ стр.
1	2	3
СА-1	Содержание альбома	3
	Технология производства	
ТХ-1	Общие данные (начало).	4
ТХ-2	Общие данные (окончание). План на отм. 0,000 в осях 1-2 и Б-Б/2; 3-4 и Б/3-В.	5
	Архитектурно-строительные решения	
АС-1-АС-3	Общие данные.	6-8
АС-4	Фасады В-Б; 1-4; 4-1.	9
АС-5	План на отм. 0,000. Узлы 1-4.	10
АС-6	План на отм. 3,300.	11
АС-7	Фрагменты плана 1-4.	12
АС-8	Разрезы 1-1 ÷ 3-3. Ведомость проёмов дверей.	13
АС-9	Узлы 5-11.	14
АС-10	Блоки 1,2. Схема расположения элементов подвешенного потолка.	15
АС-11	План полов. Ведомость перемычек.	16
АС-12	Схемы расположения перегородок и отверстий в них на отм. 0,000 и 3,300.	17
АС-13	Схемы расположения перегородок. Сечения 1-1 ÷ 9-9. Спецификация элементов перегородок.	18
АС-14	Схема расположения элементов фундаментов. Узел 1. Фундамент под оборудование ФД 1.	19
АС-15	Схема расположения элементов фундаментов. Узлы 2-9.	20
АС-16	Фундаменты Фм 1, Фм 2.	21
АС-17	Схемы расположения панелей стен по осям 1, Б, В.	22
АС-18	Схемы расположения колонн, ригелей перекрытия и покрытия, козырьков входа.	23
АС-19	Схемы расположения плит покрытия и перекрытия.	24

1	2	3
АС-20	Спецификация элементов к схемам, расположенным на листах 18, 19.	25
АС-21	Колонны с дополнительными закладными изделиями.	26
АС-22	Плиты перекрытий с отверстиями. Плиты П1-Ва, П5г-8а.	27
АС-23	Лестница. ЛМ 1. Узлы 1-3. Спецификация металлических изделий комплекта АС.	28
АС-24	Металлические изделия.	29
АС-25	Арматурные изделия.	30
АС-26	Щитовые перегородки санузлов и душевых.	31
АС-27	Узлы перегородок 1-6.	32
	Внутренние водопровод и канализация	
ВК1-ВК3	Общие данные.	33-35
ВК-4	План на отм. 0,000.	36
ВК-5	План на отм. 3,300.	37
ВК-6	Схемы систем В1, Т3, К9.	38
ВК-7	План сетей водостоков. Расчетные расходы и площадь водосбора. Схемы систем К1, К2.	39
	Отопление, вентиляция и кондиционирование воздуха.	
ОВ1-ОВ3	Общие данные. Вентиляция	40-42
ОВ-4	План на отм. 0,000. План на отм. 3,300.	43
ОВ-5	Разрез 1-1. Схемы систем П1, В1 ÷ В6, ВЕ1.	44
	Отопление	
ОВ-6	План на отм. 0,000. План на отм. 3,300.	45
ОВ-7	Система отопления.	46
	Силовое электрооборудование	
ЭМ1-ЭМ2	Общие данные.	47, 48
ЭМ-3	Планы на отм. 0,000 и 3,300. Магистральная схема питающей сети.	49
ЭМ-4	Принципиальная однолинейная схема.	50

1	2	3
ЭМ-5	Узел „А“. Общий вид. Узел „Б“. Схема расположения. Схема подключений.	51
	Электрическое освещение	
ЭО1-ЭО2	Общие данные	52, 53
ЭО-3	План на отм. 3,300. М 1:100. Таблица пунктов и щитков. Питающая сеть. Схема принципиальная.	54
	Автоматизация производства.	
АП-1	Общие данные. Вентиляционная система П1.	55
АП-2	Схема функциональная	56
АП-3	Схема электрическая принципиальная управления	57
АП-4	Схема электрическая принципиальная автоматического управления.	58
АП-5	Схема внешних проводов. Задание заводу-изготовителю	59
О1-ООСБ	Щит автоматизации ЩА. Общий вид.	60
О1-ООСХ	Щит автоматизации ЩА. Соединения проводок.	61, 62
О2-ООСБ	Эскиз поста управления ПКУ-15.	63
	Связь и сигнализация	
СС-1	Общие данные.	64
СС-2	Планы на отм. 0,000 и 3,300. Скелетная схема сетей связи и сигнализации.	65

ИВ. № 8118/5 3

Изм.	Лист	№ док. ум.	Подпись	Дата	ТП-503-4-13-СА		
					Станция технического обслуживания на 400 грузовых автомобилей		
					Административно-бытовой корпус		
					Содержание альбома		
					ПОСКОМТЕХОСТЕХНИКА СССР ГИПРОПРОМСТРОИ Г. С. А. Д. Р. С. С. Р.		

				ПРИВЯЗАН		
--	--	--	--	----------	--	--

Ведомость чертежей основного комплекта

Лист	Наименование	Примечание
1	Общие данные (начало)	
2	Общие данные (окончание). План на отм. 0.000	
	в осях 1-2 и Б-Б/2; 3-4 и Б/3-Б	

Условные обозначения

Условные обозначения приняты по нормам технологического проектирования ремонтных предприятий.

ПОЯСНИТЕЛЬНАЯ ЗАПИСКА

1. Назначение

В административно-бытовом корпусе размещаются помещения аппарата управления, помещения социально-культурного назначения, бытовые помещения.

2. Выбор основного оборудования

Технологическое оборудование административно-бытовых помещений принято согласно действующих нормативных документов.

3. Адреса организаций-калькдержателей нестандартизированного оборудования

Наименование	Адрес
ЦИТП	Свердловский филиал Центрального института
Свердловский филиал	института типового проектирования 620062, г. Свердловск, ул. Генеральская, 3а"

Проект соответствует действующим нормам и правилам

ЦИТП	Киевский филиал Центрального института
Киевский филиал	типового проектирования 252057, г. Киев, ул. Эжена Помье, 12
Министерство торговли СССР	всесоюзное объединение „Союзторгоборудование“
„Союзторгоборудование“	Министерство торговли СССР 103031, г. Москва, ул. Пущинская, 9

4. Спецификация технологического оборудования

Спецификация технологического оборудования приведена в табл. 1.

Таблица 1

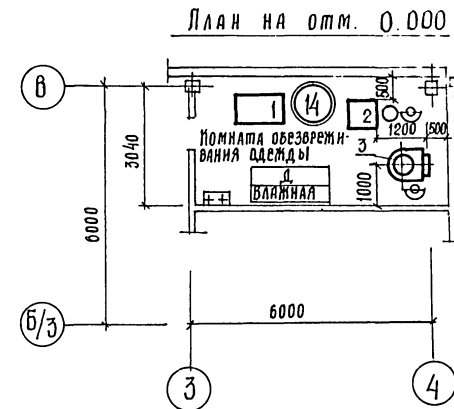
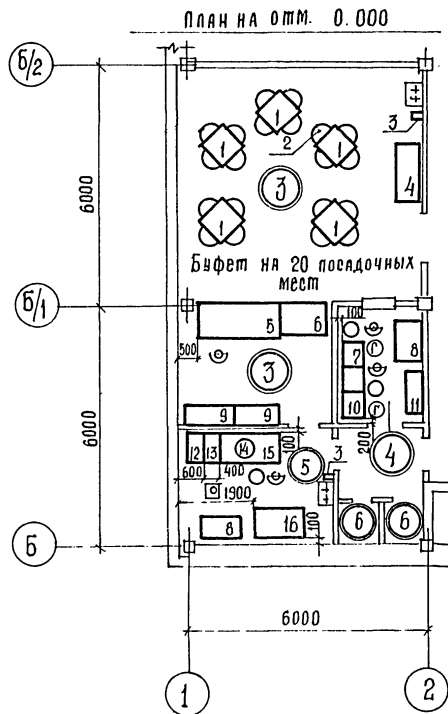
Поз. по плану	Обозначение	Наименование	Кол.	Примечание
		<u>План на отм. 0.000</u>		
		<u>3,4,5,6. Буфет на 20 посадочных мест</u>		
1	Учреждение УЗ-62/1 пос. Сухобезводное Горьковская обл.	Стол; 2002А-00-00; разм. 800 x 800 x 730	5	
2	то же	Стул полумягкий; 010-159; разм. 480 x 545 x 775	20	
3	Уфимский з-д лабораторных электропечей	Электросушитель; ЕР-4; разм. 202 x 230 x 193	2	1,35 кВт 4 кг
4	Министерство торговли СССР	Стол производственный; СП-1470А; разм. 1470 x 840 x 860	1	97 кг
5	Люберецкий з-д торгового машиностроения	Льняной-витрина; Пв-Ш; разм. 2054 x 854 x 1035	1	3,17 кВт 380 кг
6	ЦИТП	Стойка буфетная для хранения товаров и посуды; Б01.1-271-4; вып. 3; разм. 1200 x 750 x 900	1	
7	Кибартайский з-д торгового	Ванна моечная; ВМСМ-1; количество чаш-1; разм. 630 x 630 x 860	1	29 кг

Поз. по плану	Обозначение	Наименование	Кол.	Примечание
		Оборудования		
8	Министерство торговли СССР „Союзторгоборудование“	Стол производственный; СП-1050А; разм. 1050 x 630 x 860	2	77 кг
9	ЦИТП	Шкаф пристенный для хранения товаров; П.03, 1-271-4, вып. 4; разм. 1200 x 450 x 900	2	
10	Кибартайский з-д торгового оборудования	Ванна моечная; ВМСМ-2; количество чаш-2; разм. 1260 x 630 x 860	1	42 кг
11	Министерство торговли СССР „Союзторгоборудование“	Шкаф подвесной для посуды; ШПП; разм. 1050 x 420 x 1000	1	
12	Объединение „Таджикторгмаш“ г. Душанбе	Вставка секционная модулированная; ВМС-420; разм. 420 x 840 x 860	1	
13	то же	Плита электрическая; ПЭСМ-2; количество конфорок-2; разм. 420 x 840 x 860	1	3,0 x 2 кВт 110 кг
14	Калининградский з-д торгового машиностроения	Кипятильник непрерывного действия электрический; КЭН-50; производительность 50 л/ч; разм. 450 x 350 x 750	1	6,0 кВт 22 кг
15	Министерство торговли СССР „Союзторгоборудование“	Стол производственный; СП-1470; разм. 1470 x 840 x 860	1	108 кг
16	Производственное объединение „Мархолоджаш“	Шкаф холодильный; ШХ-0,80 м; разм. 1500 x 750 x 1820	1	0,42 кВт 300 кг
		<u>4. Красный уголок</u>		
	Торговая сеть	Стол для заседаний; разм. 3100 x 950 x 750	1	на плане не показан
	то же	Стул; разм. 470 x 430 x 760	20	то же

Ив. №		Привязан	
д.инж. Шестернев	Шестернев	ТП 503-4-13	2-ТХ
д.инж. Серебрякова	Серебрякова	Станция технического обслуживания на 400 грузовых автомобилей	
д.инж. Ябданов	Ябданов		
д.инж. Козлов	Козлов		
д.инж. Шапкин	Шапкин		
д.инж. Воронина	Воронина		
д.инж. Шварц	Шварц		
инженер Игнатова	Игнатова		
Административно-бытовой корпус		Лист	Листов
		Р	1 2
		Господархозтехини ОССР	

Продолжение табл. 1

Поз. по плану	Обозначение	Наименование	Кол.	Примечание
		14. Комната обезвреживания одежды		
1	Торговая сеть	Стол для разборки одежды; разм. 1200 x 800 x 800	1	дерево
2	Автоматический завод	Машина стиральная с электрообогревом; ИП-114А; ёмкость 5 кг. сухого белья; V=170 л; разм. 720 x 720 x 1050	1	11,2 кВт 185 кг
3	Харьковский завод коммунального машиностроения	Центрифуга прачечная автоматизированная; Ц-10; ёмкость 10 кг сухого белья; разм. 822 x 840 x 800	1	1,1 кВт 200 кг
План на отм. 3,300				
Перечень мебели				
	Торговая сеть	Стол рабочий для руководителя; разм. 1930 x 900 x 750	1	на плане не показан
	то же	Стол рабочий; разм. 1500 x 750 x 720	16	То же
	"	Стул; разм. 470 x 430 x 760	25	"
	"	Шкаф конторский	6	"
	"	Кресло рабочее; разм. 630 x 600 x 790	4	"
	Завод металлоизделий №4 г. Москва	Сейф; №1; разм. 600 x 500 x 700	3	"



И.О.П.	И.О.П.	И.О.П.	И.О.П.	И.О.П.	И.О.П.	И.О.П.	И.О.П.	И.О.П.	И.О.П.
И.О.П.	И.О.П.	И.О.П.	И.О.П.	И.О.П.	И.О.П.	И.О.П.	И.О.П.	И.О.П.	И.О.П.

Инв. № 8118/5

Гл. инж. н.т.д.	ЩЕРБАКОВ	Инж.	ТП 503-4-13	2-ТХ
Г.И.П.	СЕРЕБРЯКОВА	Инж.		
Нач. отдела	ЗАРАНОВСКАЯ	Инж.		
С.И.И.О.Д.	НАВАНОВ	Инж.	Станция технического обслуживания на 400 грузовых автомобилей	
Р.И.С.Е.К.Т.О.Р	КОЗЛОВ	Инж.		
Р.И.С.Б.Р.И.Г.	НАВАШИНКОВ	Инж.	Административно-бытовой корпус	Ст. адм. Лист 2
В.С.Д. И.И.И.	БОРОДИНА	Инж.		
С.Т.И.И.И.	ШВАЦ	Инж.		
Инженер	ИГНАТОВА	Инж.	Общие данные (опончанье), планы на отм. 0.000 в сях	Гос.ком.сельхозтех.науч. тип. ЦИПРТИМ Г.Л. Б.Г.Т.

Альбом V

Типовой проект 503-4-13

Ведомость рабочих чертежей основного комплекта АС

Лист	Наименование	Примечание
1	Общие данные (начало).	
2	Общие данные (продолжение).	
3	Общие данные (окончание).	
4	Фасады В-Б; Г-Д; 4-1.	
5	План на отг 0,000. Узлы 1÷4.	
6	План на отг 3,300.	
7	Фрагменты плана 1÷4.	
8	Разрезы 1-1÷3-3. Ведомость проемов дверей	
9	Узлы 5÷11.	
10	Блоки 1,2. Схема расположения элементов подвесного потолка.	
11	План полов. Ведомость перемычек.	
12	Схемы расположения перегородок и опивертгий в них на отг. 0,000 и 3,300.	
13	Схемы расположения перегородок. Сечения 1-1÷9-9.	
14	Спецификация элементов перегородок.	
14	Схема расположения элементов фундаментов.	
15	Узел 1. Фундамент под оборудование Ф01.	
15	Схема расположения элементов фундаментов Узлы 2÷9.	
16	Фундаменты ФМ 1, ФМ 2.	
17	Схемы расположения панелей стен по осям А, Б, В.	
18	Схемы расположения колонн, ригелей перекрытия и покрытия, козырьков входа.	
19	Схемы расположения плит покрытия и перекрытия.	
20	Спецификация элементов к схемам, расположенным на листах 18, 19.	
21	Колонны с дополнительными закладными изделиями.	
22	Плиты перекрытия с отверстиями. Плиты П1-8а, П5г-8а.	
23	Лестница АМ 1. Узлы 1÷3. Спецификация металлических изделий комплекта АС.	
24	Металлические изделия	
25	Арматурные изделия.	
26	Шитовые перегородки санузлов и душевых.	
27	Узлы перегородок 1÷6.	

Ведомость ссылочных и прилагаемых документов (начало)

Обозначение	Наименование	Примечание
	<u>Ссылочные документы</u>	
ГОСТ 11214-78	Окна и балконные двери деревянные для жилых и общественных зданий.	
ГОСТ 22414-77	Шкафы металлические для хранения одежды в санитарно-бытовых помещениях промышленных предприятий.	
ГОСТ 22415-77	Шкафы деревянные для хранения одежды в санитарно-бытовых помещениях промышленных предприятий.	
ГОСТ 6629-74	Двери деревянные внутренние для жилых и общественных зданий.	
1.135-1, альбом 1	Двери деревянные входные и служебные для жилых и общественных зданий.	
1.136-2	Плиты подоконные деревянные	
1.431-6	Кирпичные перегородки для одноэтажных и многоэтажных производственных зданий. Материалы для проектирования.	
1.231-1, вып. 1,2	Панели перегородок гипсобетонные для общественных зданий.	
1.245-1, вып. 0,1	Унифицированные подвесные потолки.	
1.137-3, вып. 1	Железобетонные балконные плиты для жилых зданий.	
1.138-10, вып. 1	Перемычки железобетонные для зданий с кирпичными стенами.	
1.472-5, вып. 2	Оборудование гардеробных бытовых помещений промышленных предприятий. Скамьи для гардеробных блоков.	

Обозначение	Наименование	Примечание
1.494-27, вып. 5	Воздухоприемные устройства с подвесными утепленными клапанами.	
1.412-1/77, вып. 1÷3	Монолитные железобетонные фундаменты под липовые колонны прямоугольного сечения одноэтажных, промышленных зданий.	
1.415-1, вып. 1	Железобетонные фундаментные балки для стен производственных зданий.	
1.410-2, вып. 1	Унифицированные арматурные изделия для монолитных железобетонных конструкций арматурные сетки.	
3.006-2, вып. I, вып. II-1, II-2	Сборные железобетонные каналы и тоннели из лотковых элементов.	
ИИ-04-2, вып. 7; вып. 10, ч. II; 12, ч. I.	Колонны	
ИИ-04-3; вып. 4, ч. I, II	Ригели	
ИИ-04-4, вып. 19, 20, 23	Панели перекрытий железобетонные.	
ИИ-04-5, вып. 5, 6, 7	Панели наружных стен.	

Проект соответствует действующим нормам и правилам.

Главный инженер проекта *Сев*/Серебрякова/

Ив. № 8118/5 6

Привезан:		
Ив. №		
Инженер	Шестернев	<i>Шестернев</i>
Т.П.	Серебрякова	<i>Серебрякова</i>
М.П.	Калитков	<i>Калитков</i>
Л.К.Инстр.	Морозова	<i>Морозова</i>
Р.К.Бриг.	Ульянова	<i>Ульянова</i>
Инж.	Кучаршова	<i>Кучаршова</i>
Т П-503-4-13 2-АС		
Станция технического обслуживания на 400 грузовых автомобилей		
Лист	Листов	
Р	1	27
Общие данные (начало).		ОСКОМ СЕЛЬХОЗТЕХНИКА СССР ГИПРОПРОМСЕЛЬСТРОИТЕЛЬСТВА

Ведомость ссылокных и прилагаемых документов (окончание)

Обозначение	Наименование	Примечание
ИИ - 04-7, вып. 1.	Лестницы.	
ИИ - 04-8, вып. 4.	Металлические монтажные детали. Ограждение лестниц.	
1.459-2, вып. 3,4	Стальные лестницы переходные площадки и ограждения.	
ИИ-04-10, вып. 5,6	Монтажные узлы и детали.	
3.400 - 6/76	Унифицированные закладные детали сборных железобетонных конструкций инженерных сооружений промышленных предприятий.	
2.230-1, вып. 5,10	Детали стен и перегородок общественных зданий.	
2.236-2, вып. 1	Детали примыкания оконных и дверных блоков в общественных зданиях.	
2.260-1, вып. 3,4	Детали покрытий общественных зданий. Бесчердачные неветилируемые покрытия каркасно-панельные здания.	
2.430-3, вып. 3	Типовые архитектурно-строительные детали промышленных зданий с кирпичными стенами ТДА.	
2.460-5, вып. 2	Архитектурные детали утепленных покрытий одноэтажных промышленных зданий.	

Общие указания.

1. Проект административно - бытового корпуса разработан для строительства в районах со следующей характеристикой природных условий:

- а) расчетная зимняя температура наружного воздуха $t_{н} = -20^{\circ}, -30^{\circ}, -40^{\circ}C$, сухая и нормальная зоны влажности;
- б) вес снегового покрова для следующих районов; II района - 70 кгс/м^2 , III района - 100 кгс/м^2 , IV района - 150 кгс/м^2 ;
- в) скоростной напор ветра для III района - 45 кгс/м^2 ;
- г) сейсмичность не выше 6 баллов.

Грунтовые условия площадки строительства даны на листе 14.
2. Административно-бытовой корпус размещен в пристроенном к производственному корпусу двухэтажном здании с сеткой колонн $(6+3+6) \times 6 \text{ м}$, высотой этажа - $3,3 \text{ м}$, размером в плане $15 \times 18 \text{ м}$ и запроектирован на основании СНиП II-92-76 "Вспомогательные здания и помещения промышленных предприятий". Нормы проектирования " и СН 245-71* "Санитарные нормы проектирования промышленных предприятий." Расчет бытовых помещений и их оборудования произведен в соответствии со штатной ведомостью производственных, вспомогательных рабочих и технического персонала.

Штаты и принятое санитарно-техническое оборудование административно-бытовых помещений приведены в следующей таблице:

Ведомость гардеробного оборудования

Группа произв. процессов	Количество обслуживаемых		Шкафы гардеробные			Душевые сетки	Скамьи, крючки в преддушевых п.м./шт.	Краны умывальные	Ванны ножные	Унитазы и писсуары
	Списочный состав	Наиболее многочисленный для смены	Ул. дом. спец. Одежда	Ул. и дом. Заб. Ды	Спец. Одежда					
Для мужчин										
I б	64	37	64	—	—	25	—	3,7	0,75	—
I в	2	1	2	—	—	0,14	—	0,1	0,02	—
II а	1	1	1	—	—	0,14	—	0,05	0,02	—
II б	2	1	—	2	2	0,3	—	0,05	0,02	—
II в	2	1	—	2	2	0,2	—	0,05	0,02	—
II г	3	2	—	3	3	0,7	—	0,1	0,04	—
III а	8	6	—	8	8	2,0	—	0,6	0,12	—
Служащие	7	5	—	—	—	—	—	—	—	—
Итого	89	54	67	15	15	6	3,6	12	5	2
Для женщин										
I б	9	5	9	—	—	0,4	—	0,5	0,12	—
I в	2	1	2	—	—	0,17	—	0,1	0,02	—
II г	2	1	—	2	2	0,3	—	0,05	0,02	—
Служащие	7	5	—	—	—	—	—	—	—	—
Итого	20	12	11	2	2	1	0,8	2	1	1
Всего	109	66	78	17	17	7	4,4	14	6	3

3. Пристройка запроектирована в конструкциях серии ИИ-04 с учетом упругого защемления колонн в фундаментах, без постановки диафрагм жесткости.
Нагрузки на покрытие для районов с расчетной зимней температурой наружного воздуха $t_{н} = -30^{\circ}C$ и нормальной относительной влажности приняты следующие:

Вес снегового покрова, кгс/м ²	Нагрузки, кгс/м ²			
	нормативные		расчетные	
	C=1	C=3	C=1	C=3
70	558	691	666	852
100	581	781	698	978
150	631	931	768	1188

Величина нагрузки включает в себя собственный вес кровли, утеплителя, сборных железобетонных плит с заливкой швов, вес снегового покрова.

4. За условную отметку 0,000 принят уровень чистого пола первого этажа административно-бытового корпуса, который соответствует абсолютной отметке []

5. Внутренняя отделка помещений запроектирована на основании СН 161-70 "Указания по проектированию цветовой отделки интерьеров производственных зданий промышленных предприятий" и приведена в таблице на листе 3.

6. По периметру здания устраивается асфальтовая отмостка шириной 750 мм по щебеночному основанию.

7. Производство работ вести в соответствии с требованиями действующих норм и правил по каждому виду работ и правилами по технике безопасности в строительстве.

Основные строительные показатели

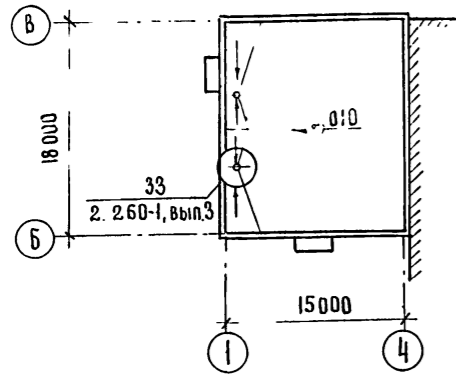
Наименование	Ед. изм.	Количество при толщине стен		
		250	300	350
Площадь застройки	м ²	299,0	303,0	306,0
Общая площадь	м ²	575,0	575,0	575,0
Строительный объем	м ³	2017,0	2041,0	2070,0

Инд. № 811В/5 7

ДИР. ИИ-ТА ШЕСТЕРНЕВ	ДИР. ИИ-ТА СЕРЕБРАКОВА	ДИР. ИИ-ТА КАТКОВ	ДИР. ИИ-ТА МОРОЗОВА	ДИР. ИИ-ТА УЛЬЯНОВА	ДИР. ИИ-ТА КУДРЯШОВА	ДИР. ИИ-ТА	ДИР. ИИ-ТА	ДИР. ИИ-ТА	ДИР. ИИ-ТА	ДИР. ИИ-ТА
ТП-503-4-13						2-АС				
Станция технического обслуживания на 400 грузовых автомобилей										
Административно-бытовой корпус										
Общие данные (продолжение)						Лист 2				
ЛН. КОНТР. ЕСИНА						ДИР. ИИ-ТА				

Привязан				
Инд. №				

Схема кровли



Спецификация перемычек

Марка, поз.	Обозначение	Наименование	Кол.	Масса ед., кг	Примечание
		Внутренние стены			
1пр1-12,12,6	1.138 - 10, вып. 1	Перемычка 1пр1-12,12,6	2	25,0	
1пр2-15,12,4	То же	" 1пр2-15,12,4	1	75,0	
1пр3-19,12,14	"	" 1пр3-19,12,14	4	75,0	
		Наружные стены тол-щиной б = 380 мм			
1пр1-12,12,14	1.138 - 10, вып. 1	Перемычка 1пр1-12,12,14	3	50,0	
1пр3-19,12,14	То же	" 1пр3-19,12,14	6	75,0	
		Наружные стены тол-щиной б = 510 мм			
1пр1-12,12,14	1.138 - 10, вып. 1	Перемычка 1пр1-12,12,14	4	50,0	
1пр3-19,12,14	То же	" 1пр3-19,12,14	8	75,0	

Ведомость спецификаций

Лист	Наименование	Примечание
3	Спецификация перемычек.	
4	Спецификация заполнения оконных проемов.	
6	Спецификация шкафов гардеробных и скамей душевых.	
9	Спецификация деревянных изделий комплекта АС.	
10, 17	Спецификация элементов к схемам, рас-положенным на данном листе.	
13	Спецификация элементов перегородок.	
14	Спецификация элементов фундаментов.	
16, 22	Спецификация элементов на одну марку.	
19	Спецификация элементов монолитной конструкции Ум I.	
20	Спецификация элементов к схемам, распо-ложенным на листах 18, 19.	
21	Спецификация дополнительных закладных изделий на один элемент.	
25	Спецификация металлических изделий комплекта АС.	
23	Спецификация элементов лестницы АМ I	

Архивом 503-4-13 проект 503-4-13 Пиловои

Ведомость отделки помещений

Наименование или эксплика, номер помеще-ния	Потолок		Стены и перегородки		Отделка низа стен и перегородок (панель)	
	Штукатурка или затирка	Окраска	Штукатурка или затирка	Окраска или облицовка	Окраска или облицовка	Высота мм.
2, 3, 7, 13, 18, 22, 23, 24, 25	Затирка	Водоэмульсионная	Затирка, улучшенная штукатурка кирпичных перегородок	Водоэмульсионная окраска на всю высоту		
8, 9, 10, 12, 14, 15, 16, 19	То же	Масляная	То же	Масляная (матовой фактуры)	Облицовка глазурованной плиткой	2100
1, 2	"	Водоэмульсионная	"	Водоэмульсионная	Масляная	2100
4, 5, 6, 11, 17	"	Масляная окраска	—	Облицовка плиткой	глазурованной на всю высоту	
21	"	Известковая	Затирка	Известковая	на всю высоту.	

Таблица толщин стен и утеплителя, мм

Климатические условия	Зоны влажности						Примечание
	Сухая при tн			Нормальная при tн			
Буквенные обозначения	-20°С	-30°С	-40°С	-20°С	-30°С	-40°С	
Стеновые панели из легкого бетона $\gamma = 900 \text{ кг/м}^3$							
	$\lambda = 0,245 \frac{\text{ккал}}{\text{м} \cdot \text{ч} \cdot \text{°С}}$			$\lambda = 0,31 \frac{\text{ккал}}{\text{м} \cdot \text{ч} \cdot \text{°С}}$			
б	250	250	300	250	300	350	
Кирпичные участки стен							
в	380	380	510	380	510	510	
Утеплитель - ячеистый бетон $\gamma = 400 \text{ кг/м}^3$ ГОСТ 5742-76							
	$\lambda = 0,12 \frac{\text{ккал}}{\text{м} \cdot \text{ч} \cdot \text{°С}}$			$\lambda = 0,13 \frac{\text{ккал}}{\text{м} \cdot \text{ч} \cdot \text{°С}}$			
	80	100	120	80	100	120	

Указания по устройству кровли.

- Кровля запроектирована согласно СНиП II - 25-76. Состав кровли см. разрез 1-1 лист 8.
- В местах примыкания кровли к стенам, парапетам основной водонепроницаемый ковер усиливается тремя слоями рубероида (верхний слой - рубероид с крупнозернистой посылкой РКК-400Б, 2 нижних слоя - рубероид с мелкозернистой посылкой РКМ-350Б).

- Марки мастик для устройства кровли принимаются в зависимости от района строительства, вида и уклона кровли по таблице 3 СНиП II - 25-76.
- В цементно-песчаной стяжке предусмотреть температурно-усадочные швы шириной до 5 мм, разделяющие поверхность стяжки на участки 3x3 м.
- Для защитного слоя из гравия предусмотреть горячую битумную антисептированную мастику толщиной слоя 2 мм. Мастику антисептировать добавками порошковых гербицидов (см. п. 2.10 СНиП II - 25-76 "Кровли. Нормы проектирования").

Инв. № 8118/5 8

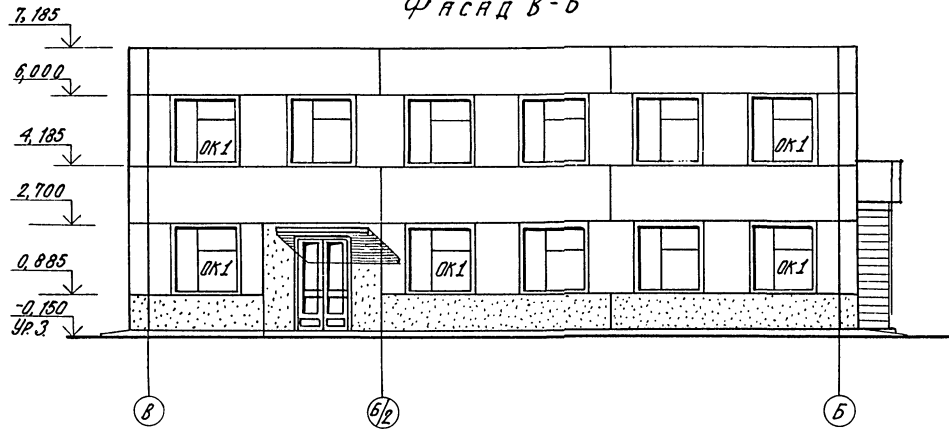
Инж. Шестернев	Инж. Серебрякова	Инж. Катков	Инж. Морозова	Инж. Ульянова	Инж. Ачарашова	Инв. № 8118/5	ТП 503-4-13	2-АС
Станция технического обслуживания на 400 грузовых автомобилей						Административно-бытовой корпус		Листов 3
Общие данные (окончание).						Госкомсельхозтехника Гипропроектстройрой г. Саратов		

Инв. № подл. Подпись и дата Взам инв. №

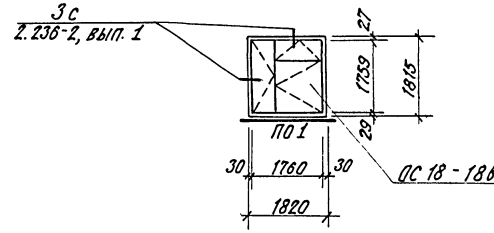
Привязан

Инв. №	И. конст. Есина
--------	-----------------

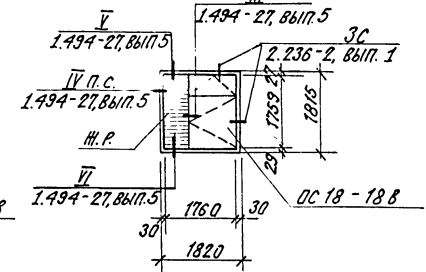
Фасад В-Б



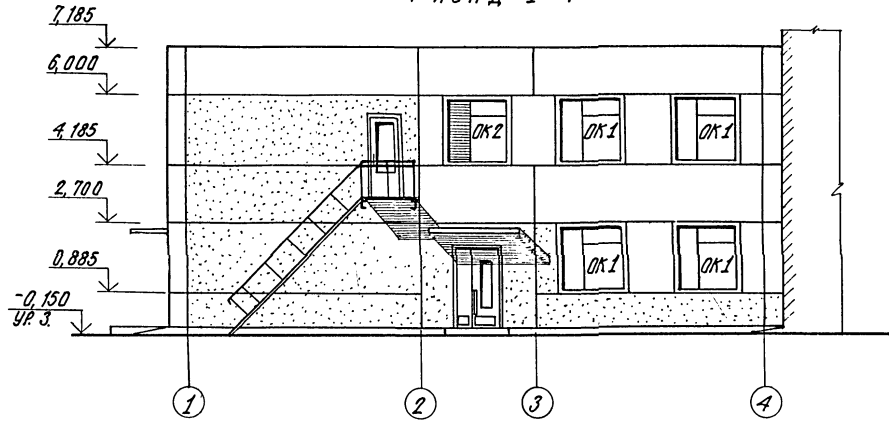
OK 1 (мест 19)



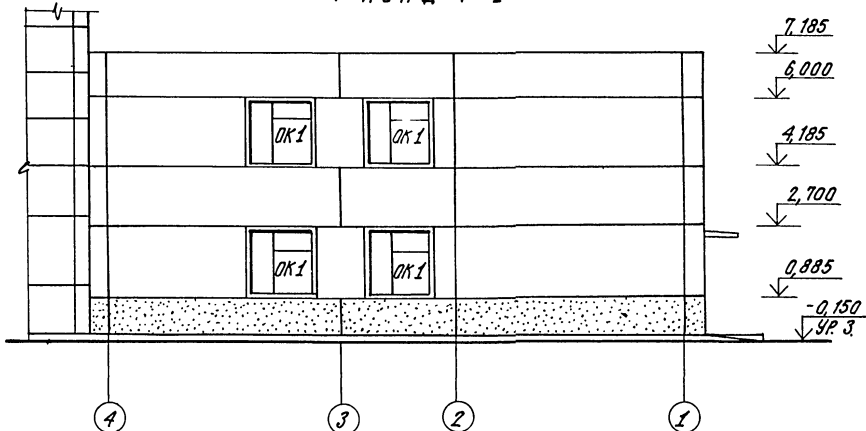
OK 2 (мест 1)



Фасад 1-4



Фасад 4-1



Спецификация заполнения оконных проёмов

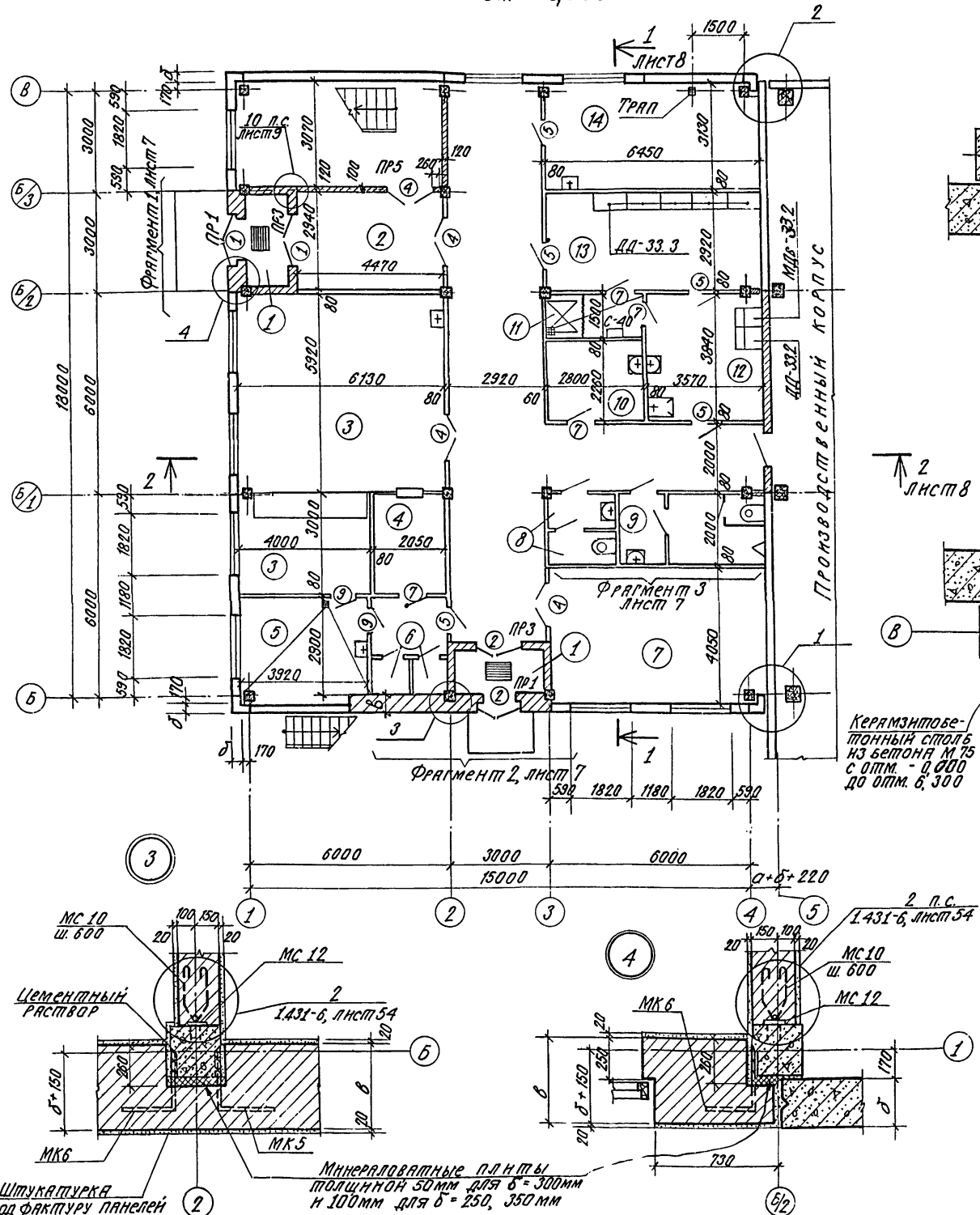
Марка, поз	Обозначение	Наименование	Кол. ед. кп	Примечание
		Для тн = -20°С и тн = 30°С <u>Проем ОК 1</u>		
ОС 18-188	ГОСТ 11214-78	Оконный блок ОС 18-188	1	
П01	1.136-2	Подоконная доска ДО 19-15	1	
		<u>Проем ОК 2</u>		
ОС 18-188	ГОСТ 11214-78	Оконный блок ОС 18-188	1	
Зс 1.000.000	1.494-27, вып. 5	Сборка жалюзийных решеток.	1	
		Для тн = -40°С <u>Проем ОК 1</u>		
ОС 18-188	ГОСТ 11214-78	Оконный блок ОС 18-188	1	
П01	1.136-2	Подоконная доска ДО 19-20	1	
		<u>Проем ОК 2</u>		
ОС 18-188	ГОСТ 11214-78	Оконный блок ОС 18-188	1	
Зс 1.000.000	1.494-27, вып. 5	Сборка жалюзийных решеток.	1	

Наружная отделка здания: расшивка швов между панелями; штукатурка кирпичных участков стен с расшивкой и окраской под панели.

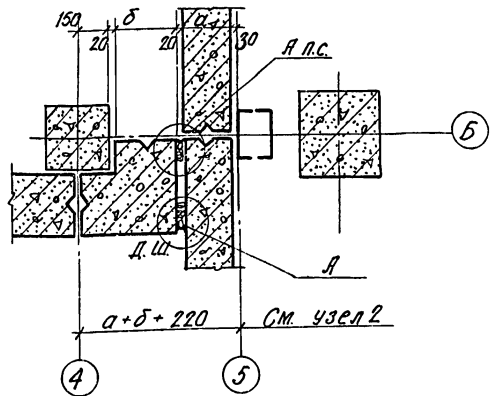
Инв. № 8118/5 9

Исполнитель		Титульный проект		Станция технического обслуживания на 400 грузовых автомобилей	
Л.И.И.И.И.	И.И.И.И.И.	ТТ-503-4-13	2-АС	Административно-бытовой корпус	Станция тех. обслуживания
И.И.И.И.И.	И.И.И.И.И.	Фасады В-Б; 1-4-1.			Исполнитель: ГИПРОМСЕЛСТРОИ С.С.С.С.
И.И.И.И.И.	И.И.И.И.И.	Инв. №		И.И.И.И.И.	И.И.И.И.И.

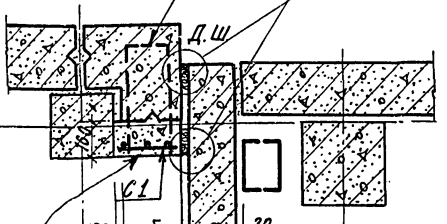
План на отм. 0,000



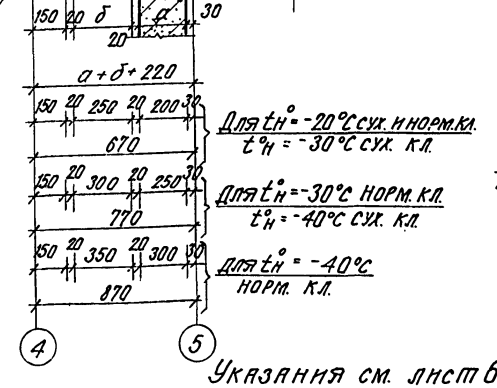
1



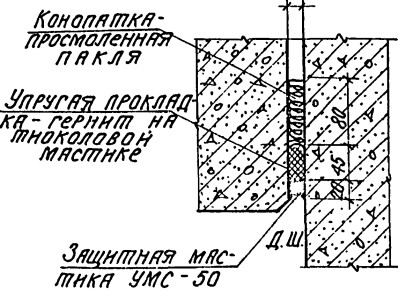
2



Керамзитобетонный столб из бетона М75 с отм. - 0,000 до отм. 6,300



Я



Экспликация помещений

№	Наименование	Площадь м ²	
1	Тамбур	3,3	
2	Вестибюль	13,1	
3	Буфет	Зал с раздаточной	48,3
4	на 20 по-	Помещение майки	6,0
5	садоч-	Подсобное помещение	11,4
6	ных мест.	Кладовые	2,0
7	Красный уголок		26,1
8	Ж. Уборная		3,7
9	М. Уборная		8,7
10	Хозяйственная кладовая		6,3
11	Ж. душевая		4,2
12	Ж. гард. спец. одежды на 2 вент. шка. для группы II д.		13,7
13	Ж. гард. личной, домашней, спец. одежды на 1 шк. для групп Iб, Iв и личной, домашней одежды на 2 шк. для группы II д.		18,8
14	Комната обезвреживания спец. одежды		20,2

Указания см. лист Б

Инв. № 8118/5 10

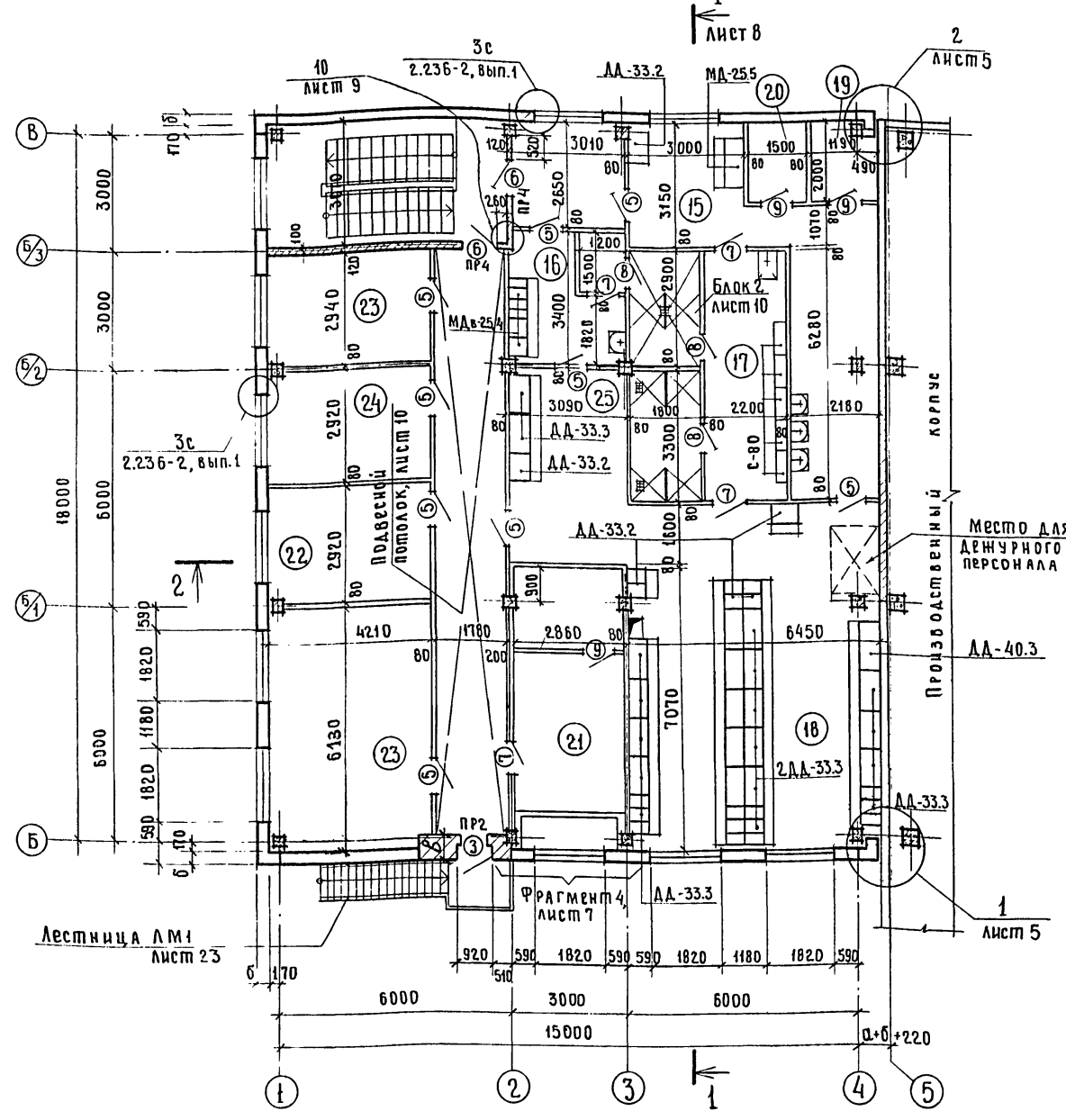
Министр	Щестернев	И.И.
Г.И.П.	Серебрякова	С.В.
Начальник	Калюков	А.И.
Инженер	Морозова	Л.В.
Инженер	Зубанова	Л.И.
Ст. инженер	Умникова	В.И.

ИП-503-4-13-2-ЛС	
Станция технического обслуживания на 400 грузовых автомобилей	
Административно-бытовой корпус	Станция Лист Листов
Р	5
План на отм. 0,000	
Узлы 1-4	

Привязан				
Инв. №				

Мировой проект 503-4-13 Альбом У

ПЛАН НА ОТМ. 3,300



Экспликация помещений

№	Наименование	Площадь м ²	№	Наименование	Площадь м ²
15	М. ГАРД. СПЕЦ. ОДЕЖДЫ на 2 шк. для групп IIб и на 5 вент. шк. для групп IIв, IIг с умывальной	26,9	19	Кладовая грязной спец. одежды	3,3
16	М. ГАРД. СПЕЦ. ОДЕЖДЫ на 8 вент. шк. для групп IIIа	8,4	20	Кладовая чистой спец. одежды	3,0
17	М. душевая с преддушевой и тамбуром	26,8	21	Венткамера	20,3
18	М. ГАРД. УЛИЧНОЙ, ДОМАШНЕЙ, СПЕЦ. ОДЕЖДЫ на 67 шк. для групп Iб, Iв, IIа и УЛИЧНОЙ, ДОМАШНЕЙ ОДЕЖДЫ на 7 шк. для групп IIб, IIв, IIг	61,3	22	Кабинет начальника станции	12,3
			23	Конторские помещения	37,2
			24	Помещения профсоюзной организации	12,3
			25	М. ГАРДЕРОВ УЛИЧНОЙ И ДОМАШНЕЙ ОДЕЖДЫ на 8 шк. для группы IIIа	10,4

Спецификация шкафов гардеробных и скамей душевых.

МАРКА, ПОЗ.	Обозначение	Наименование	Кол.	МАССА ВД. КГ	Примечание
		Шкафы гардеробные деревянные:			
АА-40,3	ГОСТ 22415-77	АА-40,3	1		
АА-33,3	"	АА-33,3	16		
АА-33,2	"	АА-33,2	7		
2АА-33,3	"	2АА-33,3	6		
		Шкафы гардеробные металлические:			
МДв-25,4	ГОСТ 22414-77	МДв-25,4	2		
МДв-25,5	"	МДв-25,5	1		
МДв-33,2	"	МДв-33,2	1		
С-40	1.472-5, вып. 2	Скамьи С-40	1		
С-80	"	" С-80	5		

и. Соединительные изделия крепления кирпичных перегородок по узлам 2,3,4 учтены в спецификации на листе 13.

12. Спецификацию деревянных изделий см. лист 9.
13. Спецификацию металлических изделий комплекта АС см. лист 23.

1. Наружные стены - панельные из легкого бетона с объемной массой 900 кг/м³, кирпичные участки наружных стен и кирпичные перегородки выполняются из пустотелого кирпича пластического прессования (ГОСТ 6316-74) с объемной массой γ = 1400 кг/м³ марки 75 на растворе марки 25. Цокольная часть из кирпича марки 100 на растворе марки 50.
2. Толщина наружных стен в зависимости от расчетной зимней температуры воздуха t_н дана в таблице на листе 3.
3. Площади помещений в экспликации помещений даны для t_н = -30°С с нормальной зоной влажности.

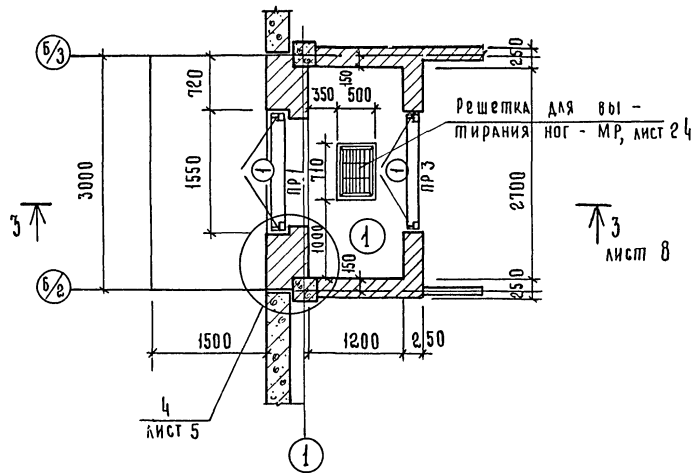
4. В откосы дверных проемов, выполняемых в стенах и перегородках из кирпича, закладываются деревянные антисептированные пробки (не менее 2^х по высоте на откос).
5. Схемы и узлы крепления перегородок см. листы 12, 13.
6. Ведомость проемов дверей см. лист 8.
7. Отверстия в стенах и перегородках см. лист 12.
8. Экспликацию полов и ведомость переемычек см. лист 11.
9. Конструкцию подвесного потолка см. лист 10.
10. Трапы на перекрытиях выполняются по деталям Д3В СНП II-В. 8-71.

Ив. № 8118/5 11

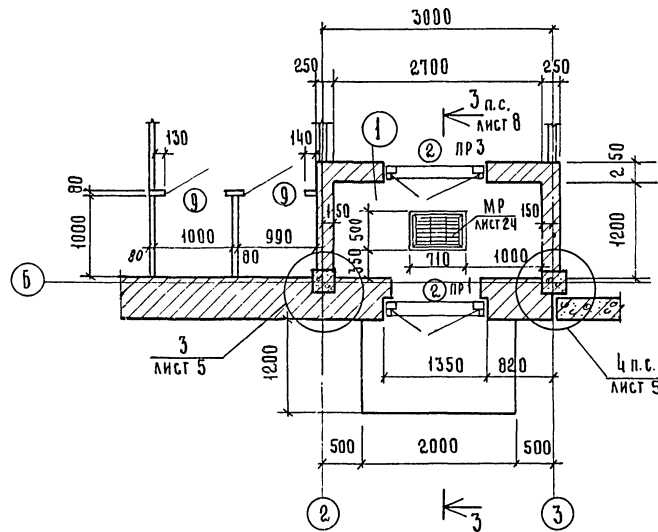
ГЛАВ. ИНЖ. ОТД. ВМБ	СЕРЕБРЯКОВА	20.11.78	ТП-503-4-13 - 2-АС
НАЧ. ОТД.	КАПКОВ	20.11.78	
ГЛАВ. КОНСТ.	МОРОЗОВА	20.11.78	
РУК. БРИГ.	УЛЬЯНОВА	20.11.78	
СП. ИНЖ.	ПОЛИШНИКОВА	20.11.78	
Станция технического обслуживания на 400 грузовых автомобилей			Административно-бытовой корпус
ПРИВЯЗАН:			Р 6
План на отм. 3,300			Госкомсельхозтехника СССР ГИПРОПРОМСТРОЙ

ИВ. № ПОДЛ. ПОДПИСЬ И ДАТА ВЗЯТИЯ В РАБОТУ. ИВ. № 8118/5

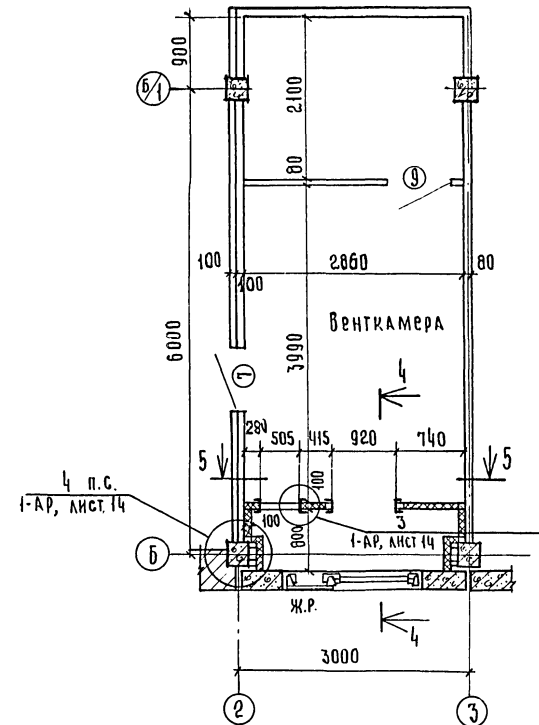
фрагмент 1



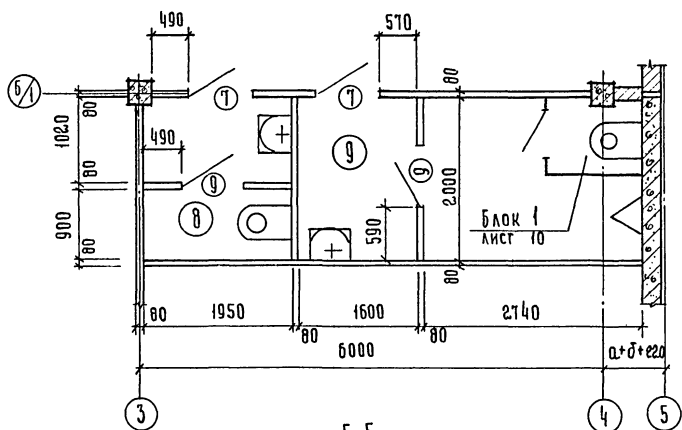
фрагмент 2



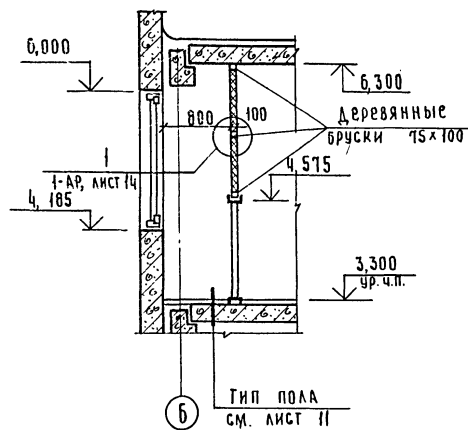
фрагмент 4



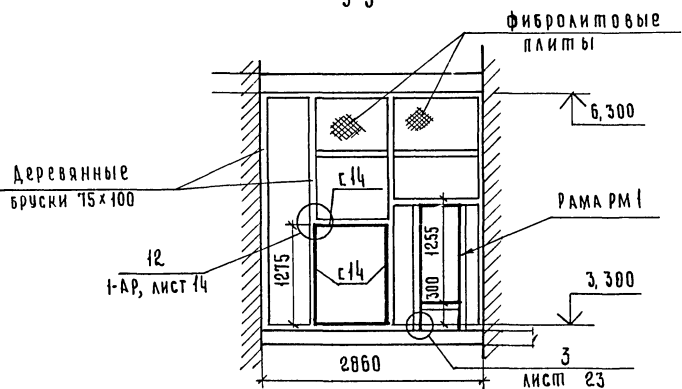
фрагмент 3



4-4



5-5



1. Воздухозаборная шахта венткамеры выполняется из фибролитовых плит с объемной массой $\gamma = 500 \text{ кг/м}^3$ толщиной 100 мм. (ГОСТ 8928-70) по деревянному каркасу сеч. 100x75. Каркас - из древесины хвойных пород с объемной массой $\gamma = 500 \text{ кг/м}^3$ и влажностью не более 20% с глубокой пропиткой антипиренами.

2. Крепление фибролитовых плит к деревянному каркасу производить гвоздями с шайбами размером 30x30 мм. Шаг гвоздей - 300 мм.

3. Рама РМ 1 дана на листе 25.

4. Спецификацию металлических изделий комплекта АС см. лист 23.

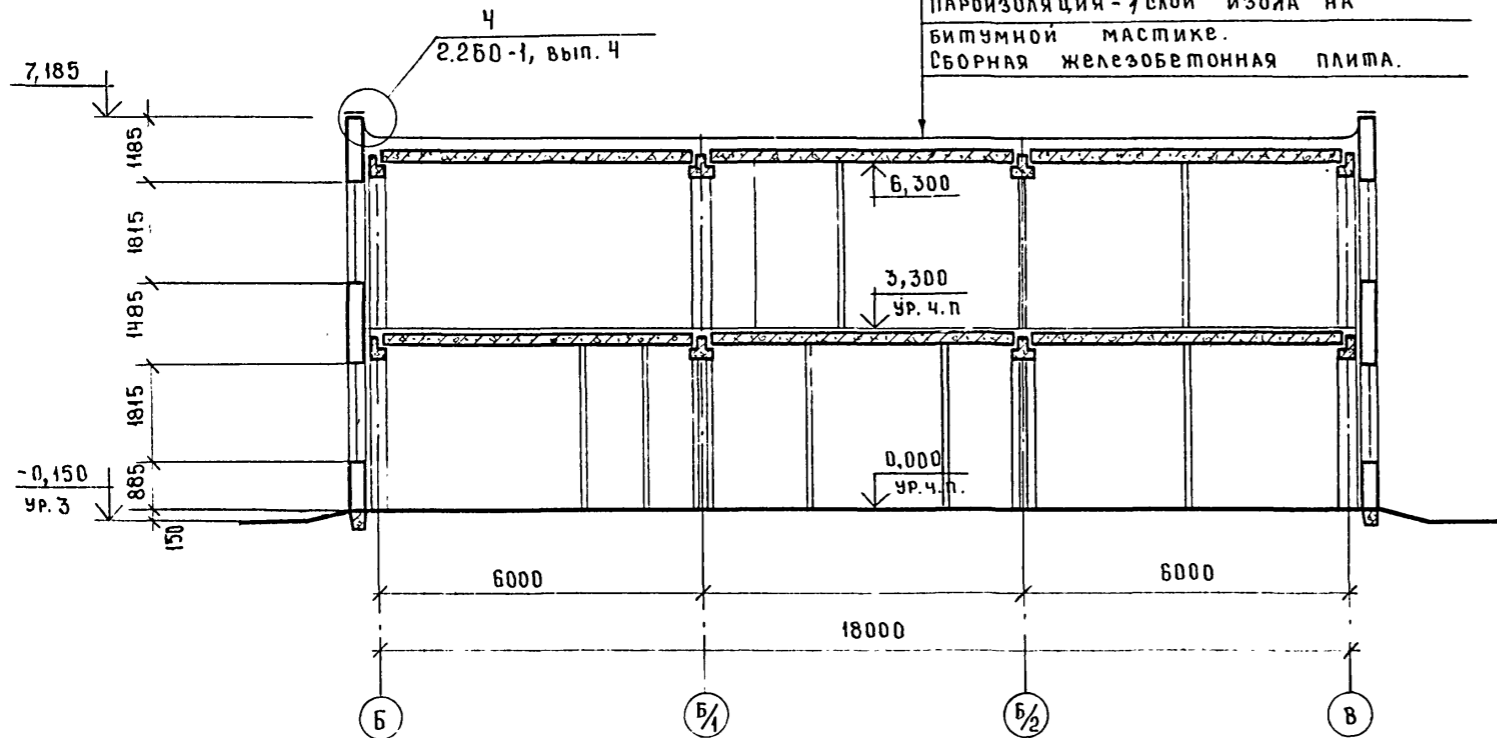
5. Вентшахту окрасить с внутренней стороны поливинилацетатными красками.

Инв. № В118/5¹²

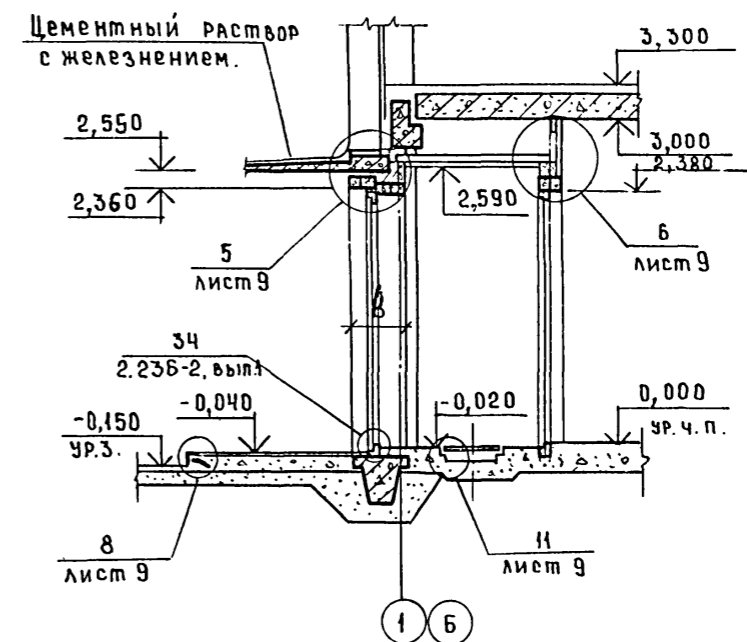
ГНП	Серебрякова	12.11.80	ТЛ-503-4-13-	2-АС
НАЧ.ОП.	Катков	20.11.80		
ГЛАВ.ИНЖ.	Морозова	20.11.80		
РУК.БРИГ.	Ульянова	20.11.80	Станция технического обслуживания на 400 грузовых автомобилей	
СП.ИНЖ.	Поланникова	20.11.80	Административно-бытовой корпус.	
Инв. №	И.КОНТ.	Е.СИНА	ФРАГМЕНТЫ ПЛАНА 1-4	СТАДИЯ ЛИСТ ЛИСТОВ Р 7
			ПОСМОТРЕТЬ В СПЕЦИФИКАЦИИ	ПОСМОТРЕТЬ В СПЕЦИФИКАЦИИ

Защитный слой гравия на антисептированной битумной мастике - 10
 ЧСЛОЯ стеклорубероида марки С-РМ на битумной мастике.
 Выравнивающий слой - цементно-песчаный раствор марки 50 - 15
 Плитный утеплитель $\gamma=400 \text{ кг/м}^3$
 Подщину слоя см. лист 3
 Керамзит по уклону.
 Пароизоляция - /слой изола на битумной мастике.
 Сборная железобетонная плита.

Разрез 1-1



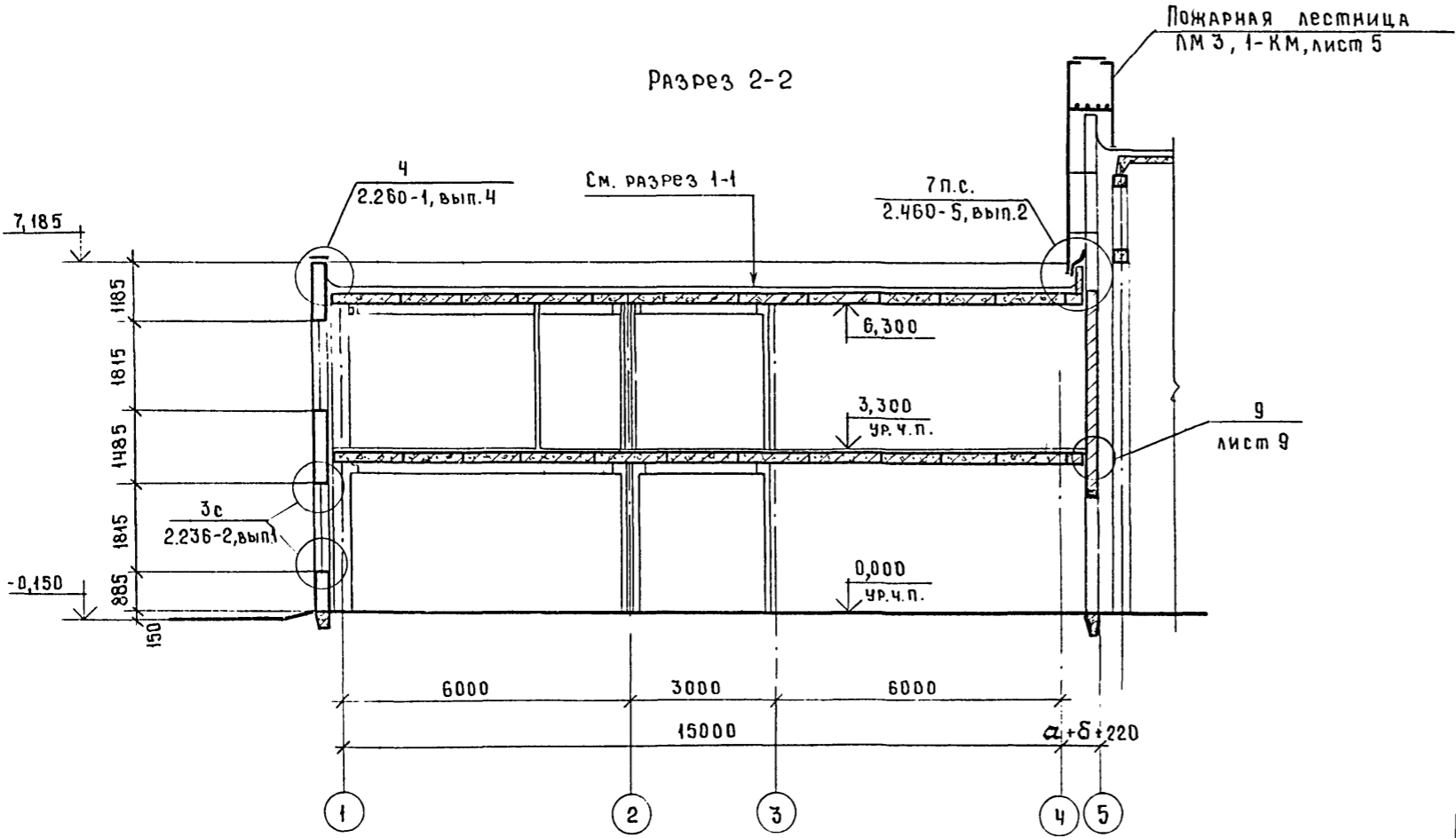
Разрез 3-3



Ведомость проемов дверей

Тип по проекту	Проемы	Элементы заполнения проема			
		Размер в кладке ВхН, мм	Кол. мест	Марка	Обозначение
1	1550 x 2400	2	ДВВ 7.7-3	1.135-1, Альбом I	1
2	1350 x 2100	2	ДВ 4.8-5	То же	1
3	920 x 2220	1	БС 22-09	ГОСТ 4214-78	1
4	1310 x 2070	4	ДО 21-13п	ГОСТ 6629-74	1
5	—	14	ДГ 21-9п	То же	1
6	910 x 2070	2	ДГ 21-9лп	"	1
7	—	10	ДГ 21-8п	"	1
8	—	3	ДГ 21-8в	"	1
9	—	9	ДГ 21-8	"	1

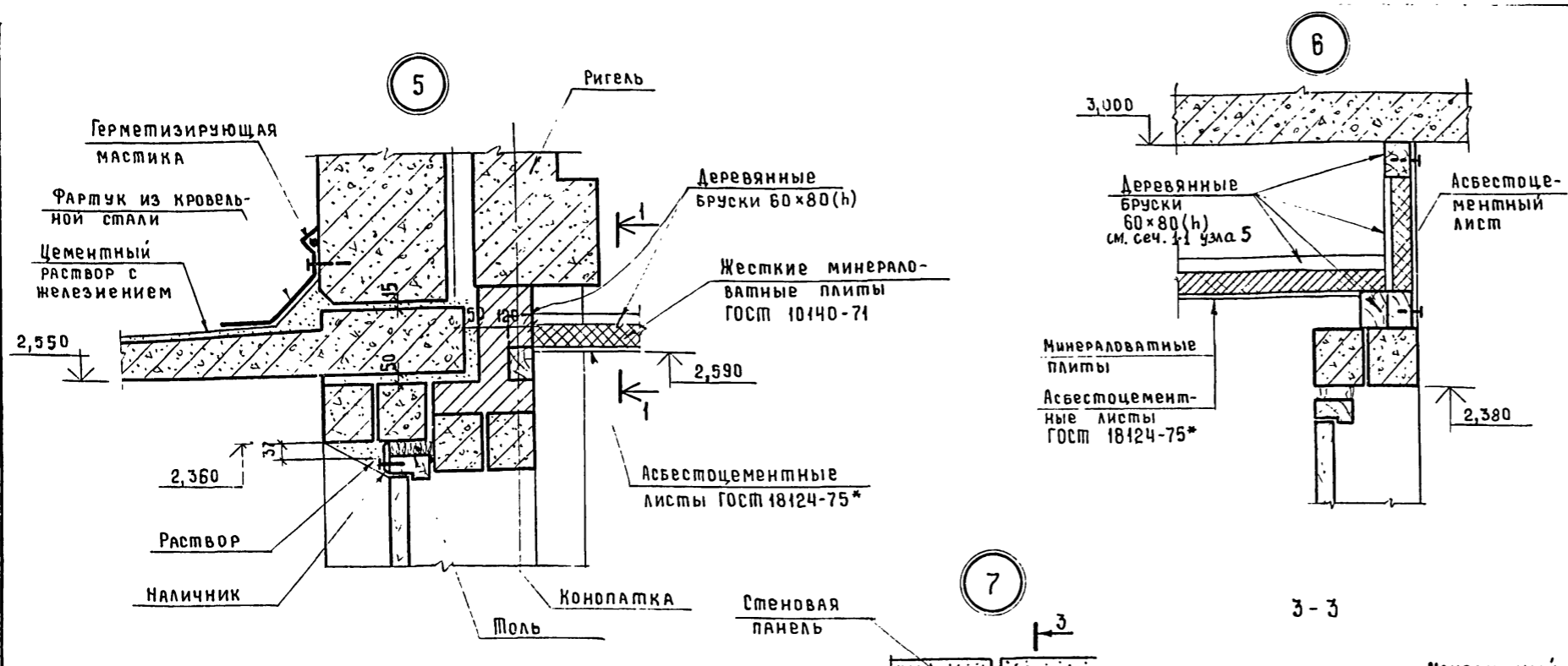
Разрез 2-2



Инв. №	Ин. комп. Фина	Инж. Шестернев	Инж. Серебряков	Инж. Катков	Инж. Морозова	Инж. Ульянова	Инж. Голишикова	МП-503-4-13-2-АС Станция технического обслуживания на 400 грузовых автомобилей Административно-бытовой корпус	Лист	Листов
									Р	8

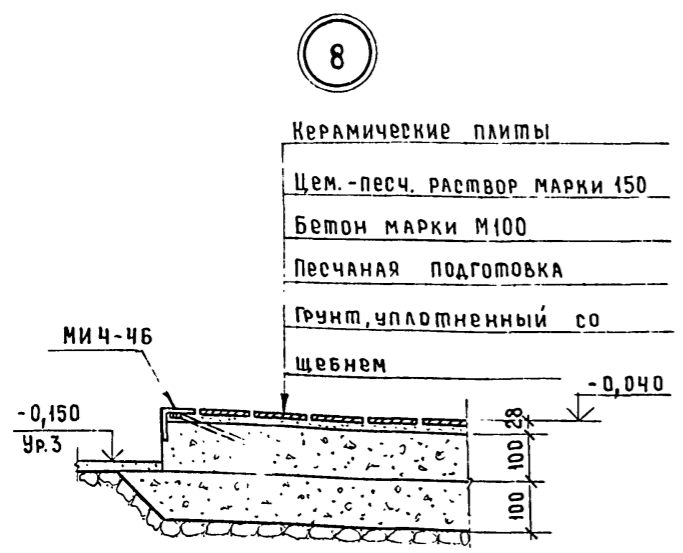
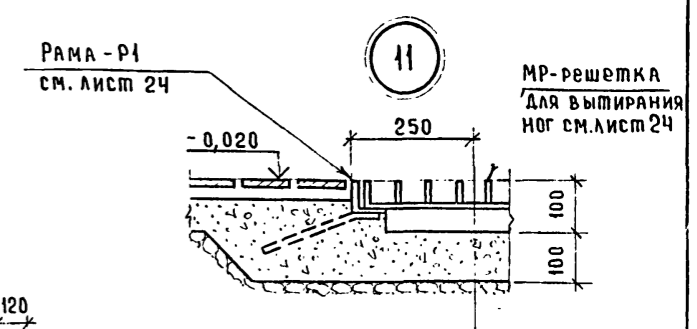
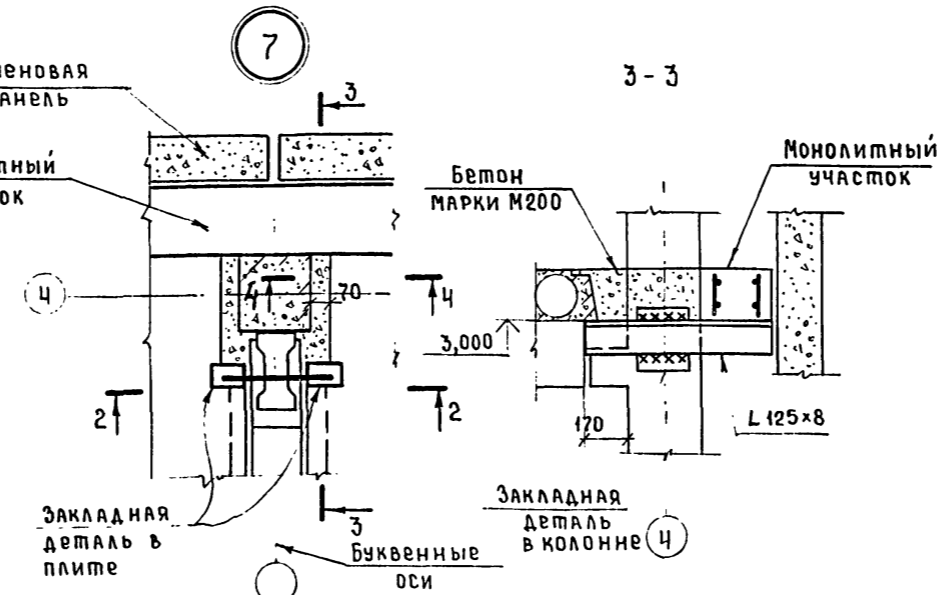
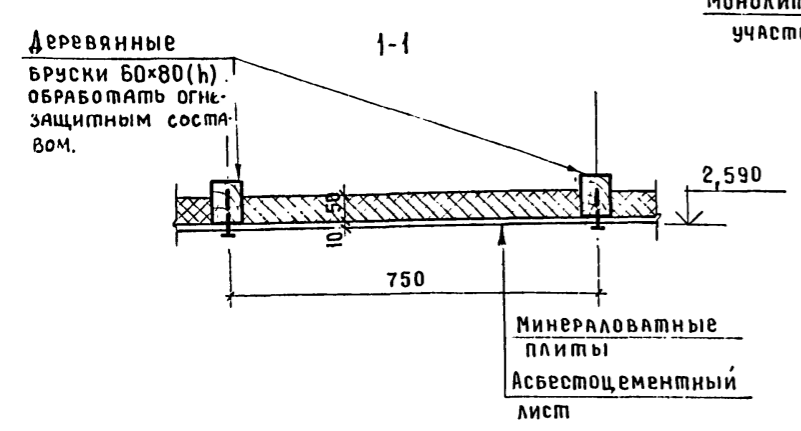
Разрезы 1-1 ÷ 3-3.
 Ведомость проемов дверей.
 Госкомсвязьтехника СССР
 ГИПРОПРОМСЕЛЬСТРОЙ г. Саратов

Лист 1

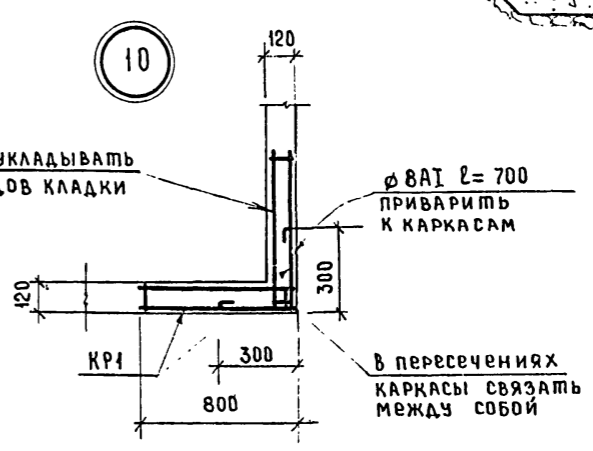
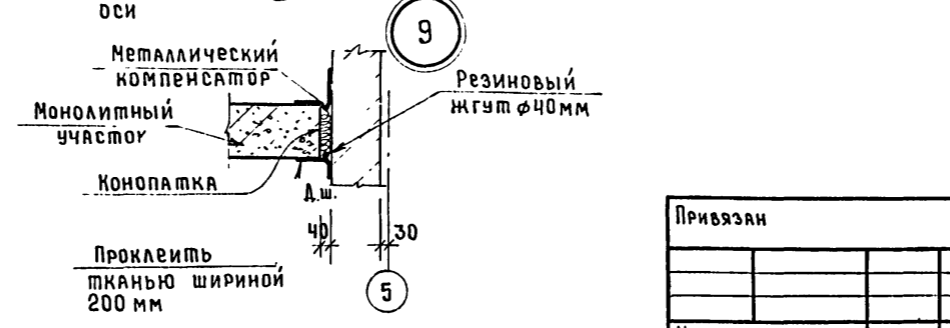
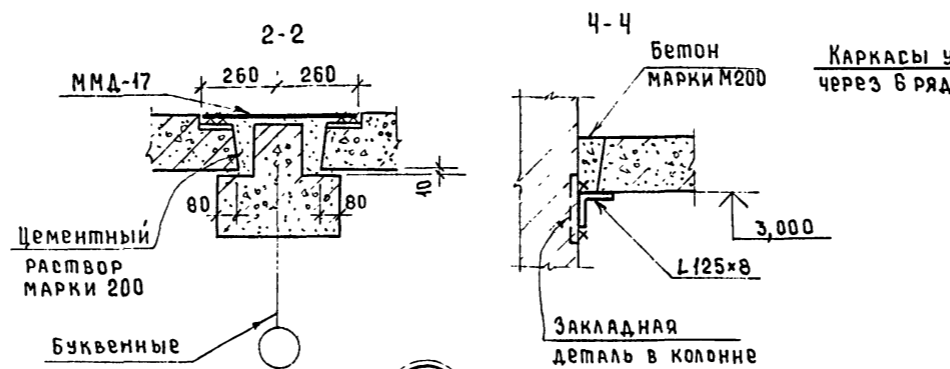


Спецификация деревянных изделий комплекта А1

Марка, поз.	Обозначение	Наименование	Кол.	Масса ед. кг	Примечание
ОС18-18в	ГОСТ 11214-78	Оконный блок ОС18-18в	20		
ДО19-15	1.136-2	Подоконная доска ДО19-15	19		Длят _н = -20°C, -30°C
ДО19-20	"	То же, ДО19-20	19		Длят _н = -40°C
Двери:					
ДВВ7.7-3	1.135-1, альбом I	ДВВ 7.7-3	2		
ДВ4.8-5	То же	ДВ4.8-5	2		
БС22-09	ГОСТ 11214-78	БС22-09	1		
ДО21-13п	ГОСТ 6629-74	ДО21-13п	4		
ДГ21-9п	То же	ДГ21-9п	14		
ДГ21-9лп	"	ДГ21-9лп	2		
ДГ21-8п	"	ДГ21-8п	10		
ДГ21-8в	"	ДГ21-8в	3		
ДГ21-8	"	ДГ21-8	9		

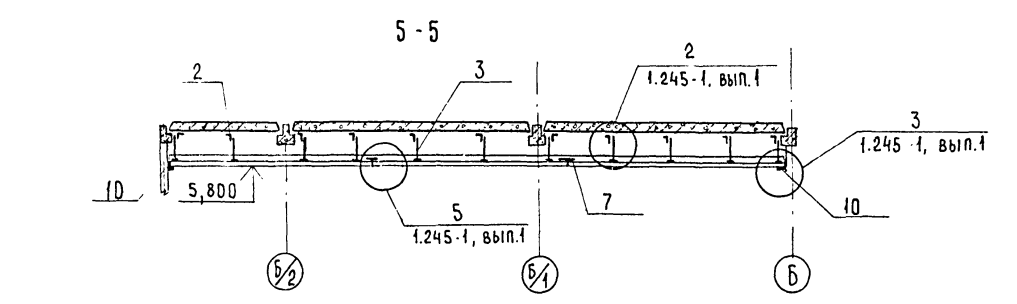
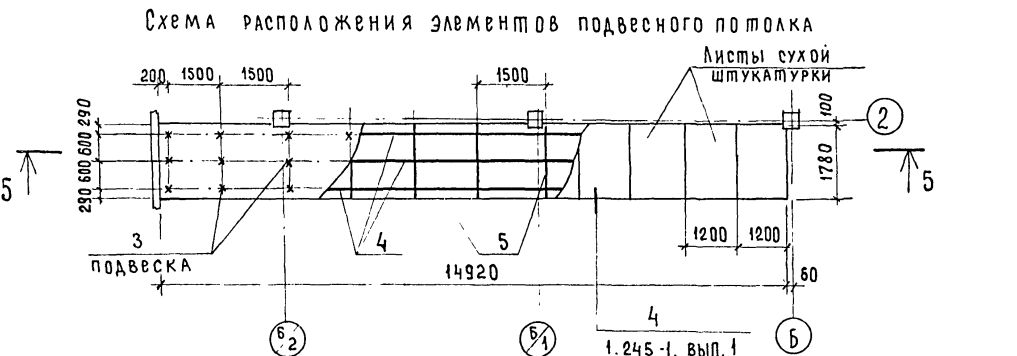
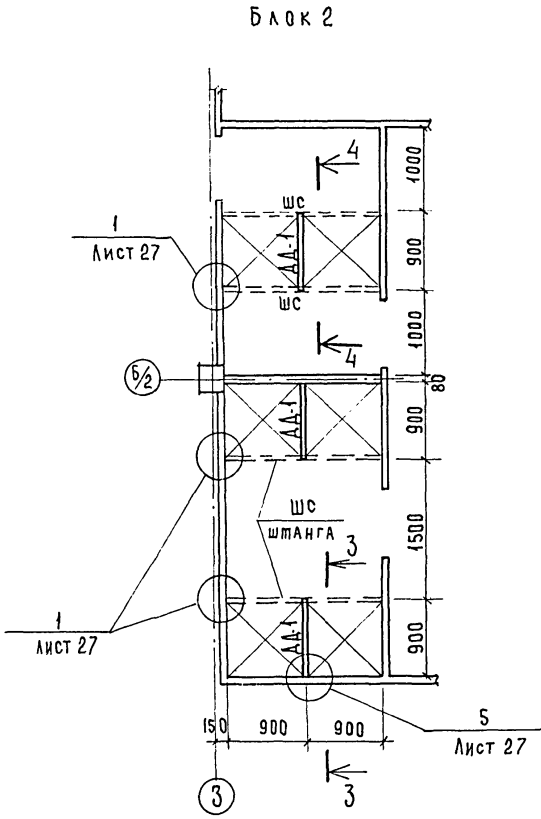
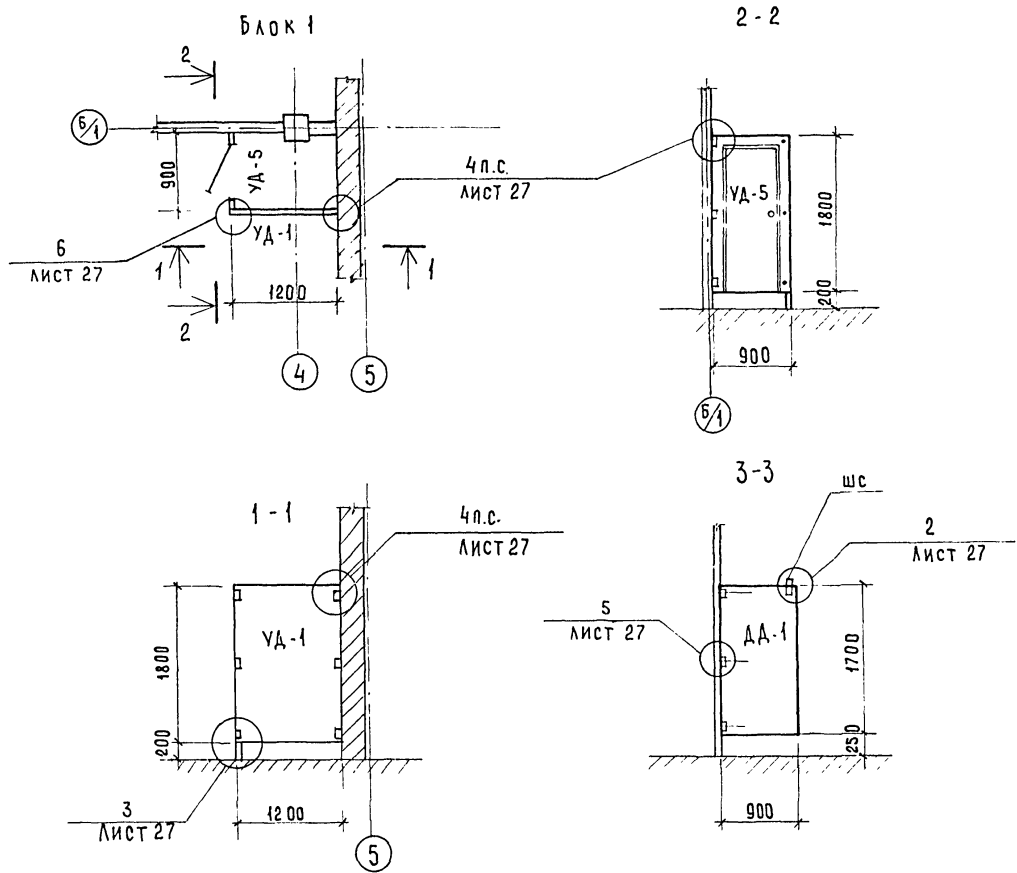


- 8
- Керамические плиты
- Цем.-песч. раствор марки 150
- Бетон марки М100
- Песчаная подготовка
- Грунт, уплотненный со щебнем



Инд. № 8118/5 14

ГИП	Серебрякова	12.11.80	МП-503-4-13-2-АС Станция технического обслуживания на 400 грузовых автомобилей Административно-бытовой корпус Узлы 5 ÷ 11.	Стадия Лист Листов	
Нач. отд.	Катков	12.11.80			
Гл. констр.	Морозова	12.11.80			
Рук. бриг.	Ульянова	12.11.80			
Ст. инж.	Голышников	12.11.80			
Инж.	Чушкина	12.11.80	Р	9	
Привязан					
Инд. №	Н. контр. Есина	12.11.80	Госкомсельхозтехника СССР ГИПРОПРОМ СЕЛЬСТРОЙ г. САРАТОВ		



Спецификация элементов к схемам, расположенным на данном листе

Марка, поз.	Обозначение	Наименование	Кол.	Масса ед. кг	Примечание
Блоки перегородок					
ДА-1	Лист 26	Щит душевой кабины ДА-1	3	29.7	
УД-1	Лист 26	Щит кабины санузла УД-1	1	33.3	
УА-5	Лист 26	Щит-дверь УА-5	1	24.8	
ШС	ЧМТУ 63В-64	Штанга ШС с 40x40x3, п.м	6	3.3	
с	ГОСТ 3262-75	Стойка d=25, фланец d=60	3	0.32	
мм1	Лист 24	Соединительная деталь мм1	6	0.20	
мм2	Лист 24	То же мм2	9	0.20	
мм3	Лист 24	" мм3	4	0.10	
Металлическая прокладка - 40x6, l=120					
Подвесной потолок (ПСП-2)					
4	1.245-1, вып.1	Главный профиль каркаса ПСП	10	2.8	
5	То же	Второстепенный профиль каркаса ПСП	33	0.4	
2	ГОСТ 8509-72	Уголок крепления подвески 32x30x3 с отв. ф6	33	0.1	
3	ГОСТ 15892-70	Подвеска из проволоки ф2.5; l=320	33	0.1	
10	1.245-1, вып.1	Пристенный уголок ПСП	12	0.8	
7	То же	Стыковой стержень ПСП	9	0.1	
6	"	Соединительная планка ПСП	33	0.1	
	ТУ 400-1/54-9-76	Листы сухой штукатурки 1200x1800x14	13		

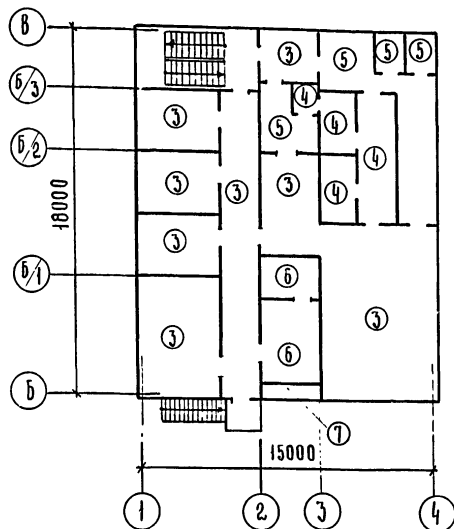
1. Все метизы и соединительные монтажные детали хромировать. Толщина покрытия должна быть не менее 30 м.
 2. При монтаже подвесного потолка с каркасом в одном уровне марки ПСП-2 руководствоваться указаниями серии 1.245-1, вып.0.

Инь.№ 8118/5 15

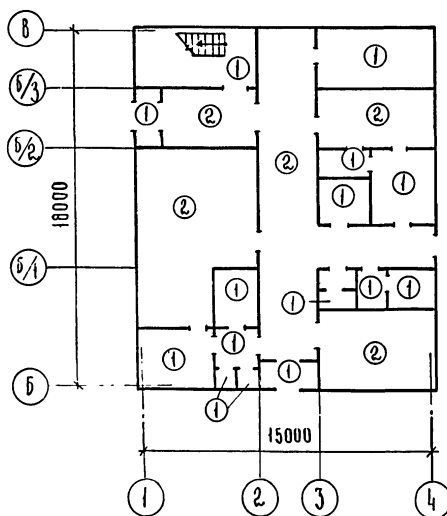
ГИП	Серебрякова	22.11.80	ТП-503-4-13-2-АС Станция технического обслуживания на 400 грузовых автомобилей
НАЧ.ОТД.	Катков	21.11.80	
ТА.КОНСТР.	Морозова	19.11.80	
РУК.БРИГ.	Ульянова	17.11.80	
Ст.Инж.	Полишикова	13.11.80	
Привязан:			Административно бытового корпуса
			Станция Лист Лист
			Р 10
Инь.№	Н.контр. Есина	11.11.80	Блоки 1, 2 Схема расположения элементов подвесного потолка

ЭКСПЛИКАЦИЯ ПОЛОВ

ПЛАН ПОЛОВ НА ОИМ. 3,300



ПЛАН ПОЛОВ НА ОИМ. 0,000



ТИП ПО ПРО-ЕКТУ	КОНСТРУКЦИЯ ПОЛА	Материал слоя	Тип слоя	ГОЛЦ СЛОЯ, мм	Дополнительные указания
1		Керамические плиты (ГОСТ 6787-69) Цем.-песч. раствор марки 150 Бетон марки М 100 Грунт, уплотненный со щебнем	П-43 — —	13 15 100	Плинтус Д-26 В тамбуре и вестибюле плинтус Д-5
2		Линолеум (ГОСТ 7251-77) Проклейка из холодной мастики на водостойких вяжущих Цем.-песч. раствор марки 150 Бетон марки М 100 Грунт, уплотненный со щебнем	П-81 С-1	4 20 100	Плинтус Д-4
3		Линолеум (ГОСТ 7251-77) Проклейка из холодной мастики на водостойких вяжущих Керамзитобетон марки Т5 $\gamma = 1100 \text{ кг/м}^3$ Сборные ж.-б. плиты	П-81 — —	4 — 75	То же
4		Керамические плиты (ГОСТ 6787-69) Битумная мастика 2 слоя гидроизола на битумной мастике Бетон марки М 100 Керамзитобетон марки Т5 $\gamma = 1100 \text{ кг/м}^3$ Сборные ж.-б. плиты	П-50 Г-1а — —	13 2 20 40 —	Плинтус Д-26
5		Керамические плиты (ГОСТ 6787-69) Цементно-песчаный раствор марки 150 Цементно-песчаная стяжка марки 150 Керамзитобетон $\gamma = 1100 \text{ кг/м}^3$ Сборные ж.-б. плиты	П-43 — С-1 —	13 12 20 35 —	То же
6		Цем.-песч. раствор марки 200 Цем.-песч. стяжка из раствора марки 150 Керамзитобетон $\gamma = 1100 \text{ кг/м}^3$ Сборные ж.-б. плиты	П-10 С-1а — —	20 20 40 —	Плинтус Д-5
7		Цем.-песч. раствор марки 200 Цем.-песч. стяжка из раствора марки 150 Пенобетон $\gamma = 400 \text{ кг/м}^3$ Сборные ж.-б. плиты	П-10 С-1а — —	20 20 100 —	То же

Типы слоев и плинтусов обозначены по СНиП II-V-8-71.

ВЕДОМОСТЬ ПЕРЕМЫЧЕК

МАРКА ПО ПРО-ЕКТУ	Перемычки		Элементы перемычки		
	Схема сечения	Кол. мест	Марка	Обозначение	Кол.
НАРУЖНЫЕ СТЕНЫ					
Для толщины стены $\delta = 380 \text{ мм}$					
ПР1		2	ПР3-19.12.14	1. 138-10, вып. 1	3
			ПБ-27-4	1. 137-3, вып. 1	1
ПР2		1	ПР1-12.12.14	1. 138-10, вып. 1	3
Для толщины стены $\delta = 510 \text{ мм}$					
ПР1		2	ПР3-19.12.14	1. 138-10, вып. 1	4
			ПБ-27-5а	1. 137-3, вып. 1	1
ПР2		1	ПР1-12.12.14	1. 138-10, вып. 1	4
Внутренние стены					
ПР3		2	ПР3-19.12.14	1. 138-10, вып. 1	2
ПР4		2	ПР1-12.12.6	1. 138-10, вып. 1	1
ПР5		1	ПР2-15.12.14	1. 138-10, вып. 1	1

1. Грунт под основание пола уплотнить с доведением объемного веса скелета грунта до $1,6 \text{ тс/м}^3$.
2. Уклоны полов и трапы показаны на планах, листы 5, 6.
3. В основании под полы втрамбовать слой щебня крупностью $40 \div 60 \text{ мм}$.
4. Расположение перемычек см. листы 5, 6.
5. Выборка перемычек дана на листе 3.
6. Козырьки над входами учтены в спецификации на листе 20, крепление их см. лист 18.

Ив. № 818/5 16

ГИП	СЕРЕБРЯКОВА	11.11.72	ТП-503-4-13 -	2-АС
НАЧ. ОПЕД.	КАПЦОВ	11.11.72		
П.КОНСТР.	МОРОЗОВА	12.01.73	Станция технического обслуживания на 400 Грузовых Автомобилей.	
РУК.БРИГ.	Ульянова	15.02.73		
СП.ИНЖ.	Юлишников	14.11.73		

ПРИВЯЗАН					Административно-бытовой корпус.	СТАДИЯ	ЛИСТ	ЛИСТОВ
					План полов. ведомость перемычек.	Р	11	
						ГОСКОМСЕЛЬХОЗСТЕХНИКА СССР ГИПРОПРОМСЕЛЬСТРОЙ		

Альбом IV

Типовой проект

Схема расположения перегородок и отверстий в них на отм. 0,000

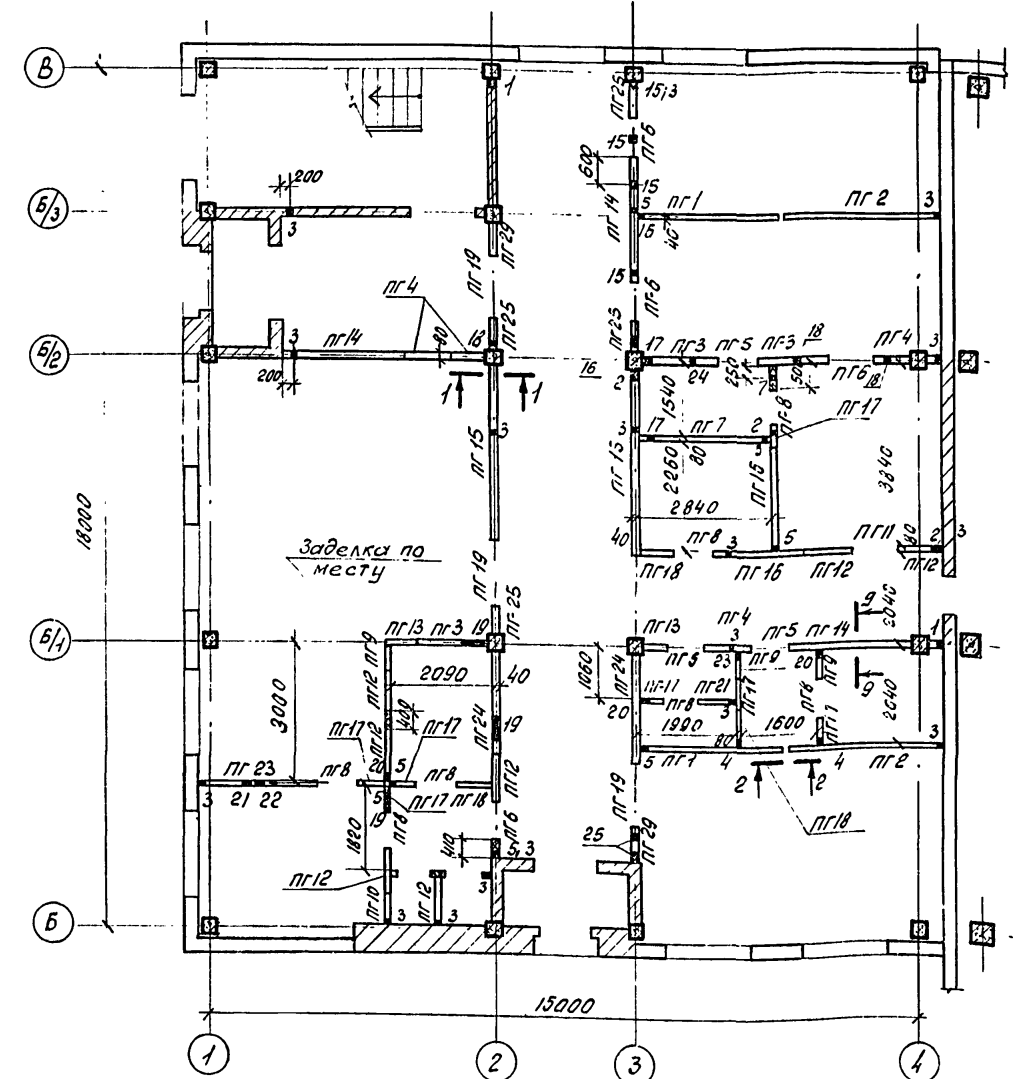
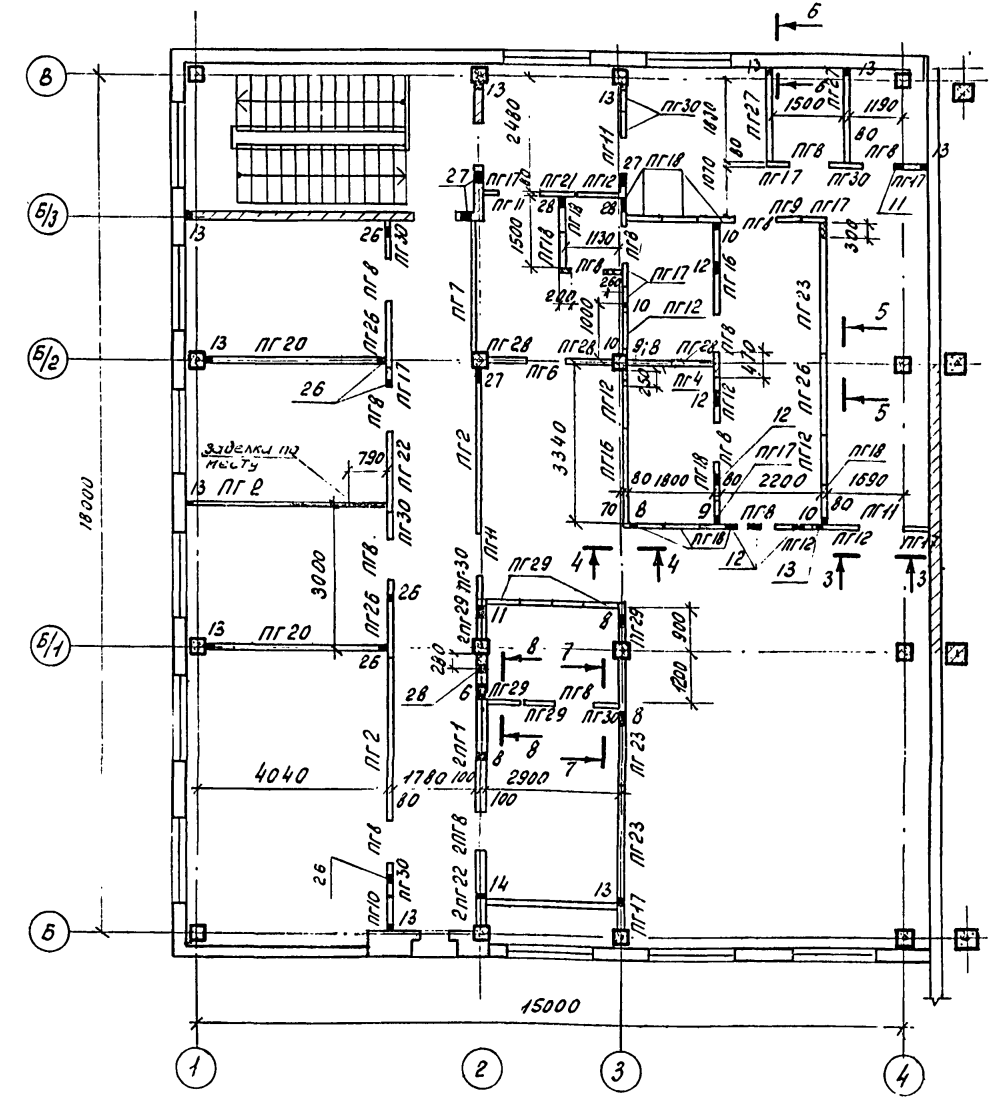


Схема расположения перегородок и отверстий в них на отм. 3,300



Экспликация отверстий

Тип отв.	Размеры, мм		Отм. н/з, м	Назначение
	В	Н		
1	200	200	0.000	Водопровод, отопление
2	200	200	2.150	Водопровод
3	100	100	0.000	Водопровод, отопление
4	150	150	0.000	То же
5	80	80	2.200	"
6	600	350	5.900	Вентиляция
7	200	100	0.000	Отопление
8	300	300	5.800	Вентиляция
9	100	100	5.500	Отопление
10	70	70	5.500	Водопровод

1	2	3	4	5	1	2	3	4	5
11	300	300	5.950	Вентиляция	25	150	250	2.400	Вентиляция
12	400	200	5.800	"	26	150	150	5.800	"
13	100	100	3.300	Отопление	27	250	300	5.800	"
14	100	100	5.300	"	28	200	300	6.950	"
15	150	150	2.550	Вентиляция					
16	250	300	2.650	"					
17	250	300	2.400	"					
18	150	150	2.800	"					
19	600	350	2.600	"					
20	200	200	2.550	"					
21	300	200	2.750	"					
22	250	200	2.600	"					
23	400	400	2.450	"					
24	200	100	2.400	"					

1. При монтаже панельных перегородок руководствоваться пояснительной запиской к сериям 1.231-1, вып. 1 и 2.230-1, вып. 10.
2. Все соединительные изделия затереть цементным раствором марки 50, толщиной не менее 10 мм.
3. Участки перегородок по месту выполнять по детали 56 серии 2.230-1, вып. 10.
4. Сечения см. лист 13.
5. Отверстия в сборных перегородках выполнять по месту при производстве сантехнических работ.

Инв. № 8118/5

Тип	Серия	Код	Изм.	77-503-4-13-2-АС
Нач. отд.	Катков	С.И.	И.И.	
Д. канст.	Морозов	С.И.	И.И.	
Рук. бриг.	Ульянова	С.И.	И.И.	
Ст. инж.	Тамшикова	С.И.	И.И.	

Станция технического обслуживания на 400 грузовых автомобилей

Административно-деловой корпус

Лист 12

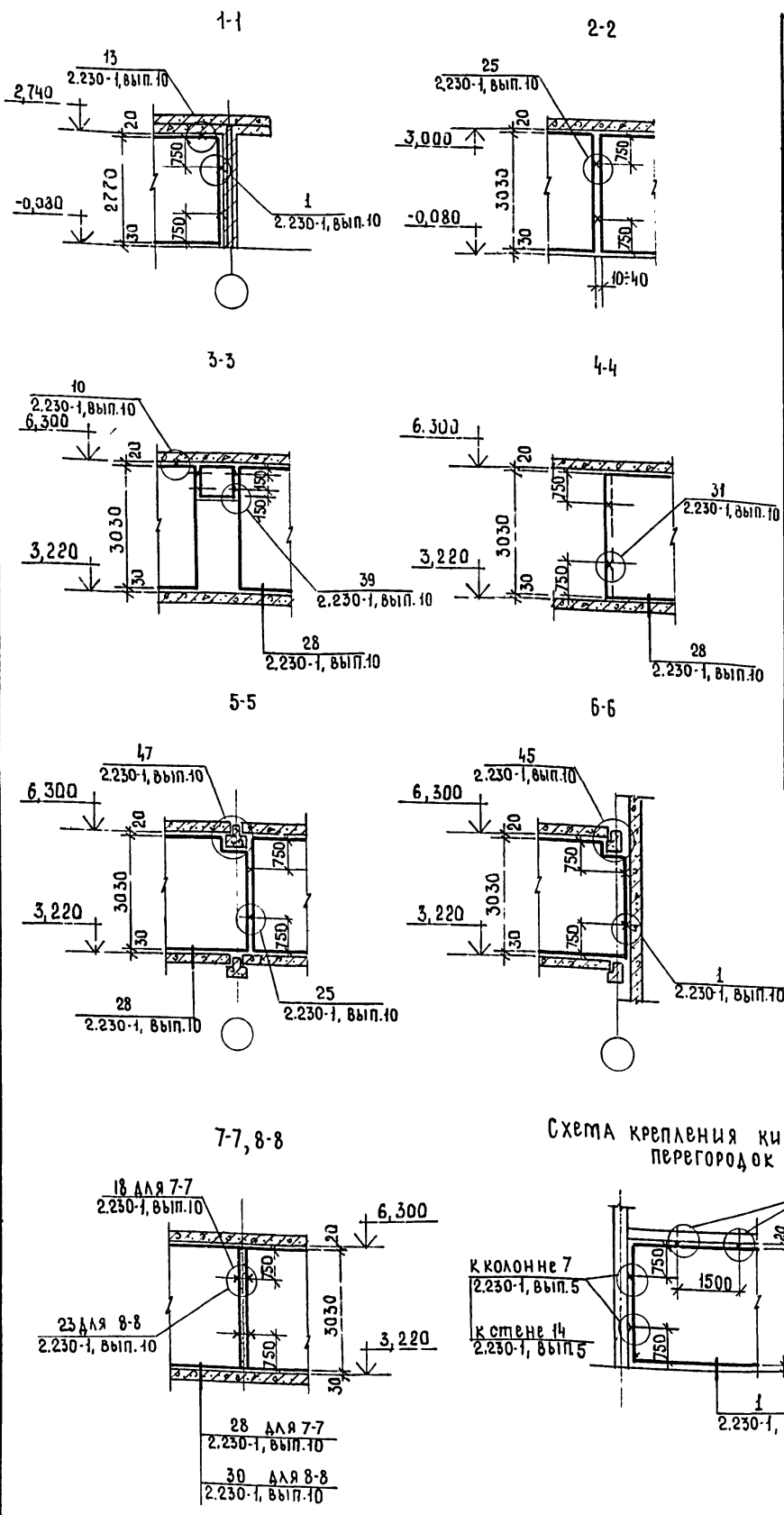
Схемы расположения перегородок и отверстий

Инв. № 8118/5
 Лист 12
 Схемы расположения перегородок и отверстий

Спецификация элементов перегородок

АЛБОМ У

ГИПСОВЫЙ ПРОЕКТ



МАРКА	ОБОЗНАЧЕНИЕ	НАИМЕНОВАНИЕ	КОЛ.	МАССА ЕД. КГ	ПРИМЕ- ЧАНИЕ
ПГ1	1.231-1, вып.1	ПАНЕЛИ ПГ-33-30	4	940	
ПГ2	то же	то же ПГ-33-34	5	1080	
ПГ3	"	" ПГС-7-33-15Р	3	420	
ПГ4	"	" ПГС-7-33-9Р	5	265	
ПГ5	1.231-1, вып.2	" ПГ-33-8,6	3	50	
ПГ6	то же	" ПГ-33-9,6	5	57	
ПГ7	1.231-1, вып.1	" ПГС-33-27	2	840	
ПГ8	1.231-1, вып.2	" ПГ-33-8,9	22	75	
ПГ9	1.231-1, вып.1	" ПГС-7-33-6А	4	175	
ПГ10	то же	" ПГ-33-6А	2	175	
ПГ11	1.231-1, вып.2	" ПГ-33-9,9	5	85	
ПГ12	1.231-1, вып.1	" ПГС-7-33-9	14	290	
ПГ13	то же	" ПГС-7-33-5Р	2	135	
ПГ14	"	" ПГС-7-33-26Р	3	740	
ПГ15	"	" ПГС-7-33-37	2	1170	
ПГ16	"	" ПГС-7-33-20	4	825	
ПГ17	"	" ПГС-7-33-5	17	150	
ПГ18	"	" ПГС-7-33-7	12	230	
ПГ19	1.231-1, вып.2	" ПГ-33-12,6	3	76	
ПГ20	1.231-1, вып.1	" ПГ-33-37Р	2	1070	
ПГ21	то же	" ПГС-7-33-6,2	2	195	
ПГ22	"	" ПГ-33-16	3	490	
ПГ23	"	" ПГ-33-26	4	810	
ПГ24	"	" ПГ-33-20	2	625	

МАРКА	ОБОЗНАЧЕНИЕ	НАИМЕНОВАНИЕ	КОЛ.	МАССА ЕД. КГ	ПРИМЕ- ЧАНИЕ
ПГ25	1.231-1, вып.1	ПАНЕЛИ ПГ-33-6,2	4	195	
ПГ26	"	" ПГ-33-17Б	3	515	
ПГ27	"	" ПГ-33-20Б	2	615	
ПГ28	"	" ПГС-7-33-7Р	3	210	
ПГ29	"	" ПГ-33-7	11	230	
ПГ30	"	" ПГ-33-6	8	180	
Соединительные изделия:					
МК5	2.430-3	МК5	4	0,5	
МК6	то же	МК6	10	0,5	
МС10	1.431-6	МС10	20	0,3	
МС12	то же	МС12	20	1,1	
ММ1	2.230-1, вып.5.	ММ1	20	0,55	
ММ13	то же	ММ13	4	0,12	
ММ39	2.230-1, вып.10	ММ39	183	0,16	
ММ41	то же	ММ41	63	0,30	
ММ44	"	ММ44	536	0,15	
К1	2.230-1, вып.5	КАРКАС К1	42	0,41	
К5	то же	то же К5, П.М.	54	0,16	
КР1	ЛИСТ 25	КАРКАС КР1	14	0,2	
С1	ЛИСТ 25	СЕТКА С1	2	6,1	
	ГОСТ 2590-71"	ФБА I	-	1,2	

1. Углы и пересечения кирпичных перегородок толщиной 120 мм армировать по детали 10 на листе 9.
 2. Панельные перегородки в сухих помещениях выполнять из бетона на гипсовых вяжущих, в мокрых помещениях - из бетона на гипсоцементно-песчаных вяжущих.
 3. Остальные указания см. лист 12.

СХЕМА КРЕПЛЕНИЯ КИРПИЧНЫХ ПЕРЕГОРОДОК

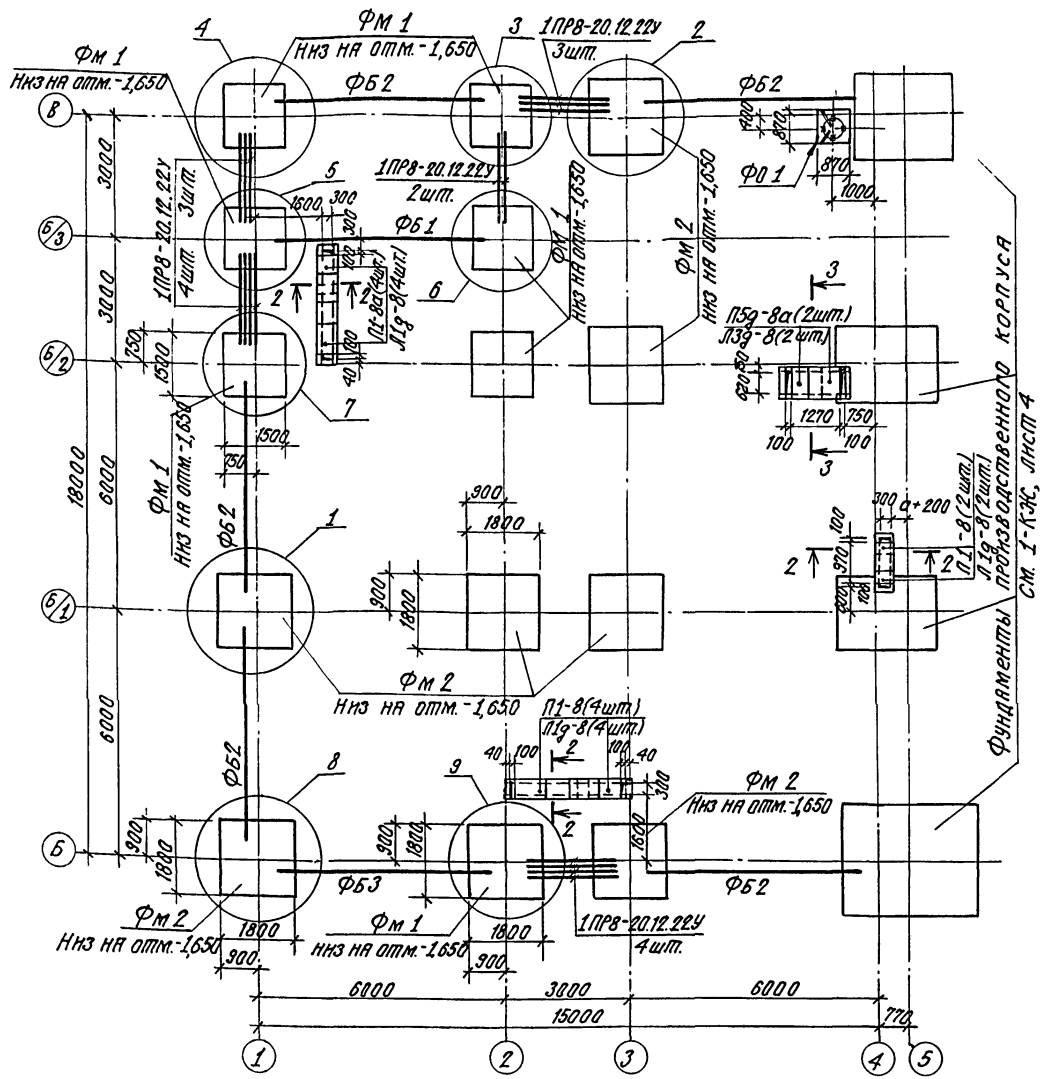
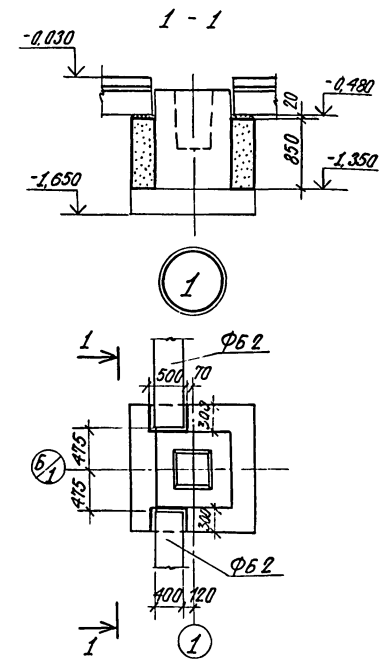
Ив.№ 8118/5 18

ТИП	СЕРЕБРЯКОВА	21.11.80	ТИП	ТП-503-4-13-	2-АС
НАЧ.ОТД.	КАПКОВ	21.11.80			
Л.КОНСТР.	МОРОЗОВА	20.11.80			
РУК.БРИГ.	УЛЬЯНОВА	20.11.80			
СТ.ИНЖ.	ГОЛЯШНИКОВА	20.11.80			

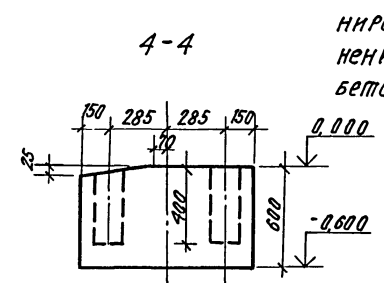
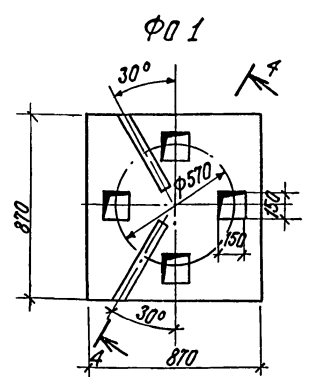
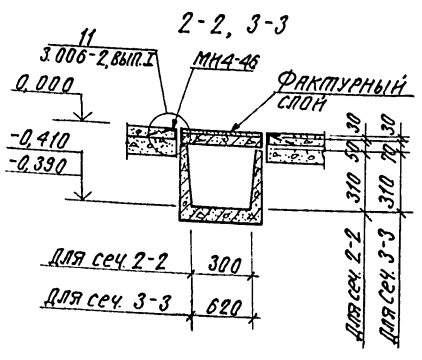
ПРИВЯЗАН:	Административно-бытовой корпус.	Станция технического обслуживания на 400 грузовых автомобилей.
	Р	13
	Схемты расположения перегородок. Сечения 1-1-9-9.	Госконтсельхозтехника СССР

Спецификация элементов фундаментов

Марка, поз.	Обозначение	Наименование	Кол. ед.кр.	Примечание
		Сварные конструкции		
		Фундаментные балки:		
ФБ1	1.415-1, вып. 1	ФБ6-2	1	1300
ФБ2	То же	ФБ6-12	5	1500
ФБ3	"	ФБ6-29	1	1900
	1.138-10, вып. 1	Перемычка 1ПР8-20.12.22У	16	125
П1-8а	3.006-2, вып. II-2; 2-АС, лист 22	Плита П1-8а	9	40.0
П5г-8а	То же	" П5г-8а	2	100.0
Л1г-8	3.006-2, вып. II-1	Лотки Л1г-8	9	110.0
Л3г-8	То же	" Л3г-8	2	190.0
		Монолитные конструкции		
ФМ1	1.412-1/7, вып. 1, 2-АС, лист 16	Фундамент ФА1-1	6	—
ФМ2	То же	" ФА2-1	8	—
		Фундамент под оборудованием		
ФД1		Фундамент под оборудованием ФД1	1	0.42 м ³
МНА-46	3.400-6/76	Надпись закладное МНА-46	207	44



1. За отм. 0.00 принят уровень чистого пола.
2. Фундаменты разработаны для района строительства с температурой наружного воздуха -30°С, расположенного в зоне нормальной влажности, при снеговой нагрузке и скоростном напоре ветра для III района.
3. Грунтовые воды отсутствуют.
4. Основанием фундаментов служат непучинистые, непрасадочные грунты со следующими расчётными характеристиками: $\varphi = 28^\circ$; $C = 0.02 \text{ кгс/см}^2$; $E = 150 \text{ кгс/см}^2$; $\gamma_0 = 1.8 \text{ т/м}^3$ при $K_n = 1.1$; $m_1 = 1.2$; $m_2 = 1$.
5. Опоры для фундаментных балок выполнять из бетона марки М150 одновременно с бетонированием подколонников или, при применении инвентарной опалубки, - после их бетонирования.
6. Горизонтальная гидроизоляция - два слоя толя насухо по выровненной поверхности на отм. -0.030.
7. Фундаментные балки уложить на цементный раствор марки 150.
8. Подсыпку под фундаментные балки и обратную засыпку пазух фундаментов производить непучинистым ненабухающим грунтом.
9. Зазоры между фундаментными балками и фундаментами заполнить бетоном марки М100.
10. Под монолитные конструкции дать бетонную подготовку из бетона марки М50 толщиной 100 мм.
11. Под каналы сделать песчаную подготовку толщиной 100 мм.
12. Наружные поверхности лотков каналов покрыть горячим битумом за 2 раза.
13. Фактурный слой выполнять по месту согласно типу покрытия пола.



ИНВ. № ВМВ/5 19

Г.И.П.	Серебряков	И.И.И.	И.И.И.	И.И.И.	И.И.И.
Нач. отд.	Катков	И.И.И.	И.И.И.	И.И.И.	И.И.И.
Инженер	Морозова	И.И.И.	И.И.И.	И.И.И.	И.И.И.
Рук. впр.	Ульянова	И.И.И.	И.И.И.	И.И.И.	И.И.И.
Ст. инж.	Муравьева	И.И.И.	И.И.И.	И.И.И.	И.И.И.

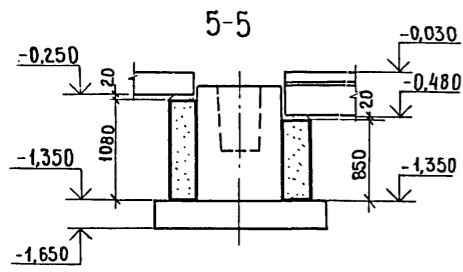
М П-503-4-13- 2-АС

Станция технического обслуживания на 400 грузовых автомобилей.

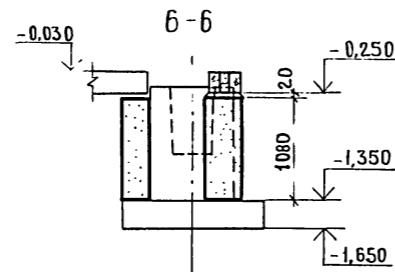
Административно-бытовой корпус.

Схема расположения элементов фундаментов

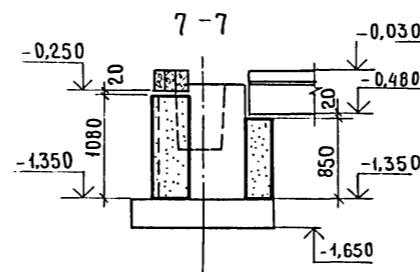
Привязан				
----------	--	--	--	--



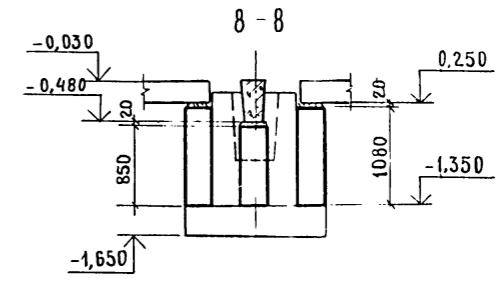
2



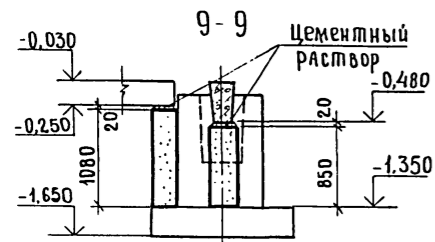
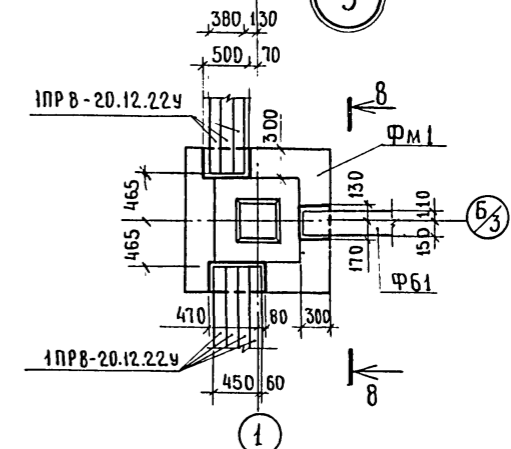
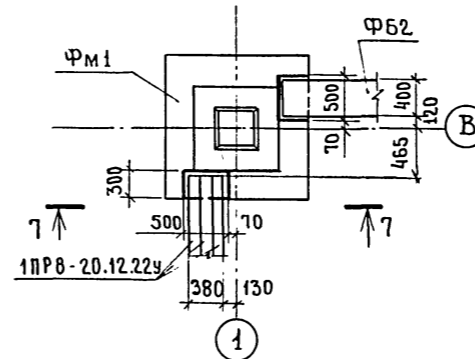
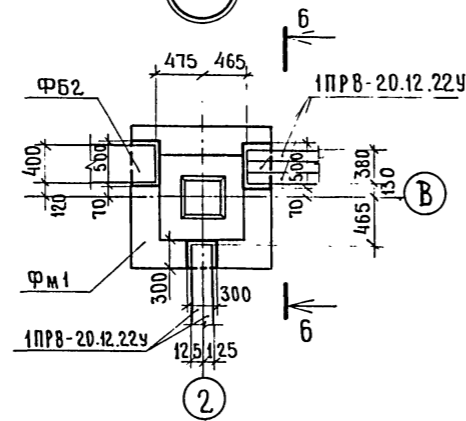
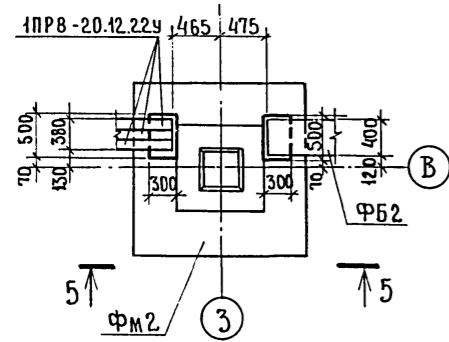
3



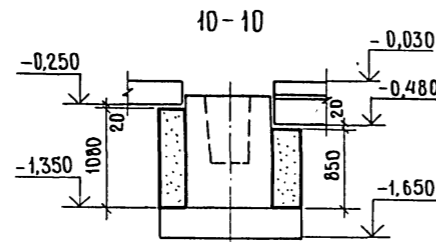
4



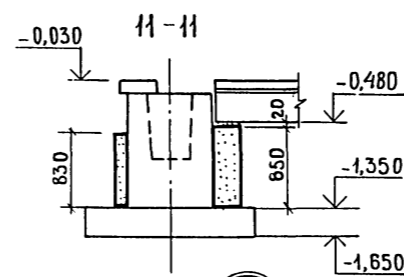
5



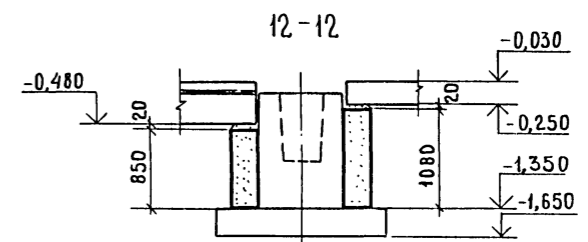
6



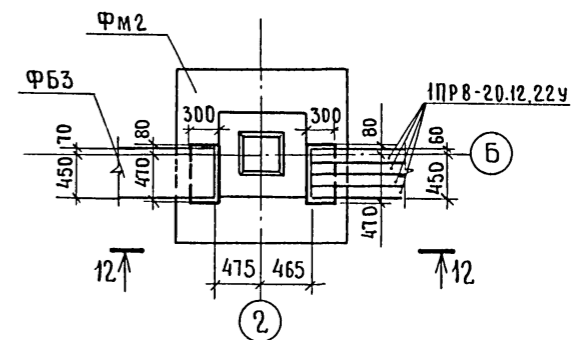
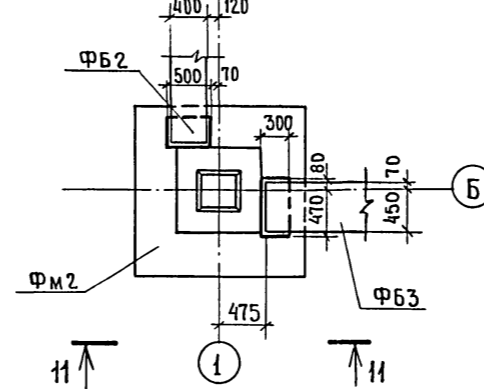
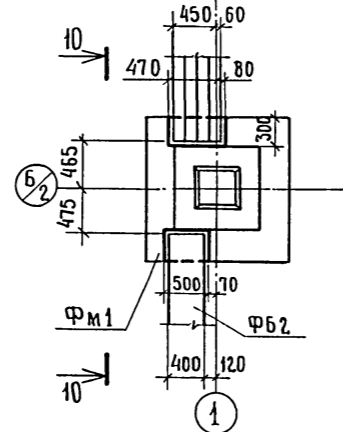
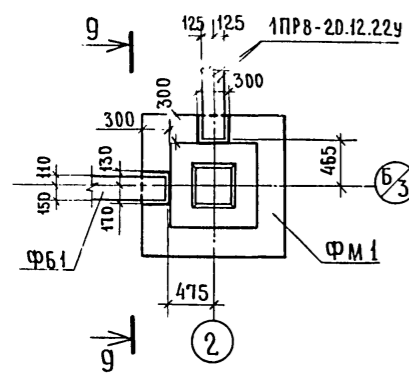
7



8



9



С отм. -0,150 до отм. -0,030 в местах опирания стен на башмаки колонн сделать набетонки из бетона М-150.

Инв. № В118/5

ГИП	СЕРЕБРЯКОВА	21.11.22	ТП-503-4-13-	2-АС
НАЧ.ОП.	КАТКОВ	21.11.22		
СА.КОНСЕР	МОРОЗОВА	20.11.22		
РУК.БРИГ.	УЛЬЯНОВА	21.11.22	Станция технического обслуживания на 400 грузовых автомобилей	
СТ.ИНЖ.	МУРАВЛЕВА	21.11.22		
Привязан			Административно-бытовой корпус	Стация Р
			Схема расположения элементов фундаментов	Лист 15
				Листов

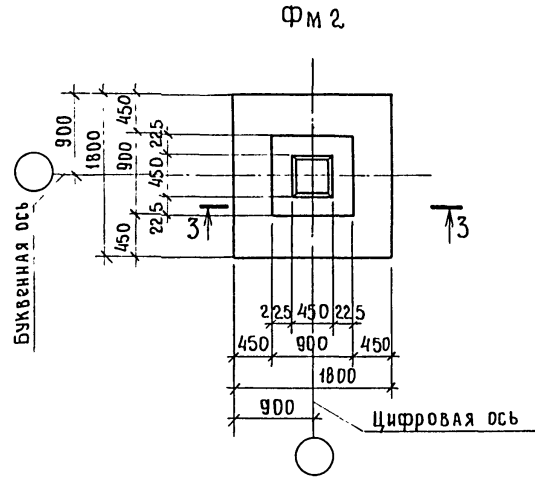
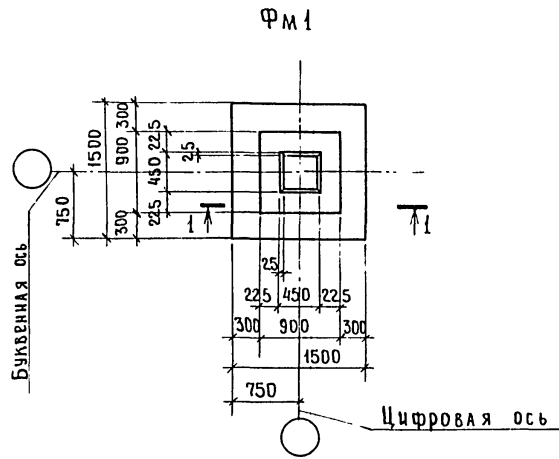
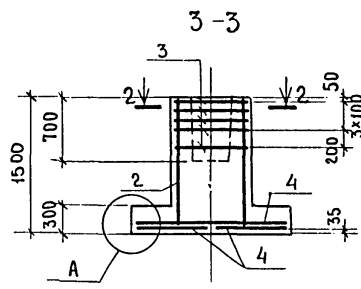
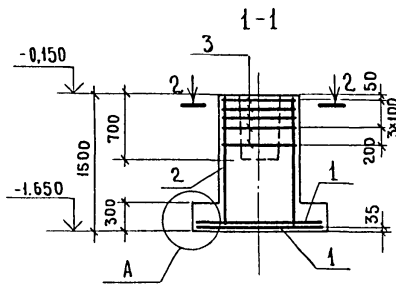
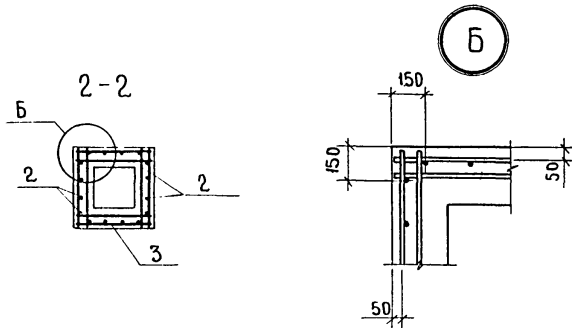
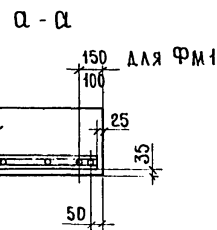
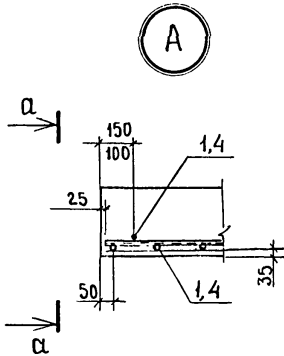
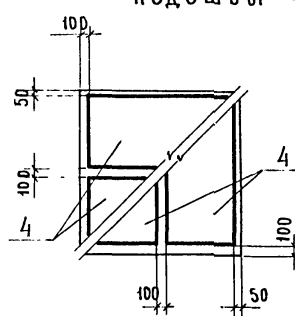
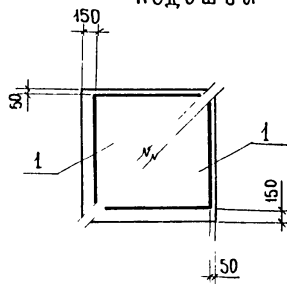


Схема раскладки сеток подошвы ФМ1

Схема раскладки сеток подошвы ФМ2



Спецификация элементов на одну марку

Марка поз.	Обозначение	Наименование	Кол. на фундаментах			Масса	Примечание
			ФМ1	ФМ2			
Арматурные сетки:							
1	1.410-2, вып.1, лист 61	СИО А II - 14x15	2	-		8,13	
2	1.412-1/17, вып.3	СИ 12 А II - 6x15	4	4		6,0	
3	По не	СА-ВА I	5	5		2,7	
4	1.410-2, вып.1, лист 2	СИ 10 А II - 8x18	-	4		6,16	
Материалы:							
		Бетон марки М150	м ³	1,6	2,0		

Выборка стали на один элемент, кг

Марка элемента	Арматурные изделия						Всего
	Арматурная сталь ГОСТ 5781-75						
	Класс А I			Класс А II			
	φ мм		Итого	φ мм		Итого	
	6A I	8A I		10A II	12A II		
ФМ1	1,9	16,7	18,6	44,3	20,8	35,1	53,7
ФМ2	3,04	16,7	19,7	21,6	20,8	42,4	62,1

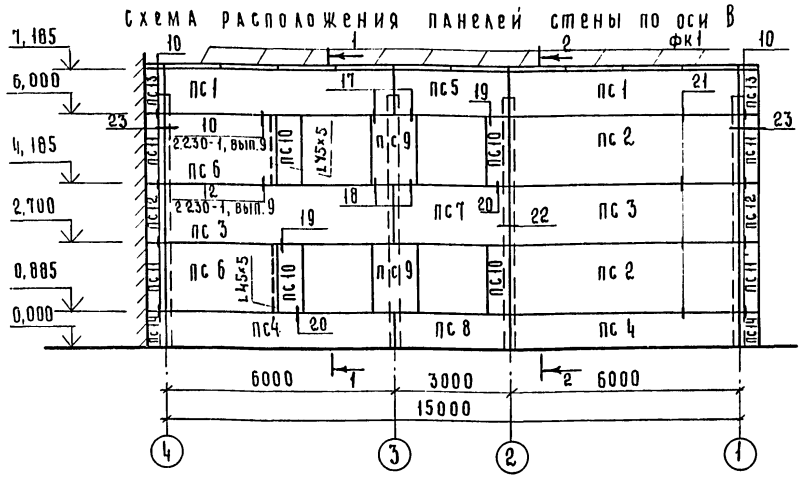
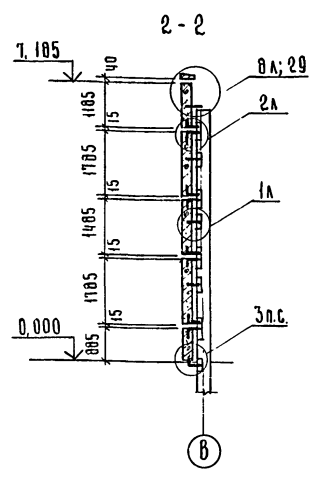
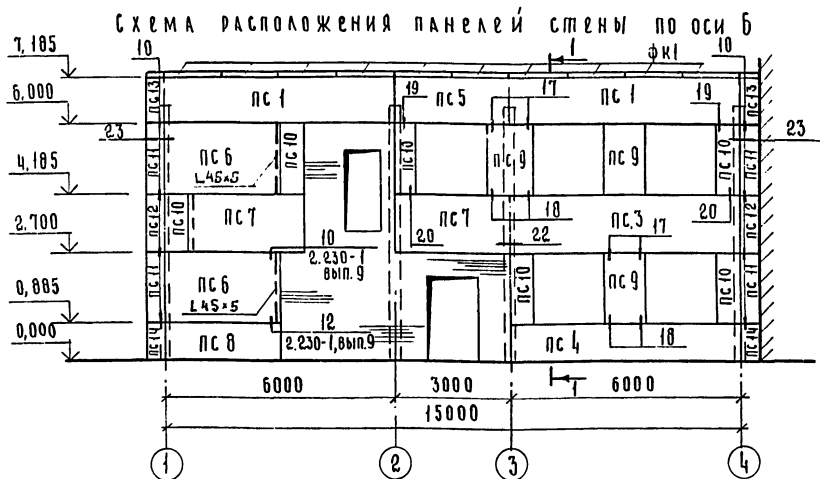
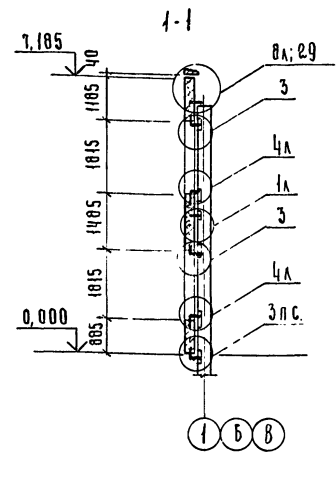
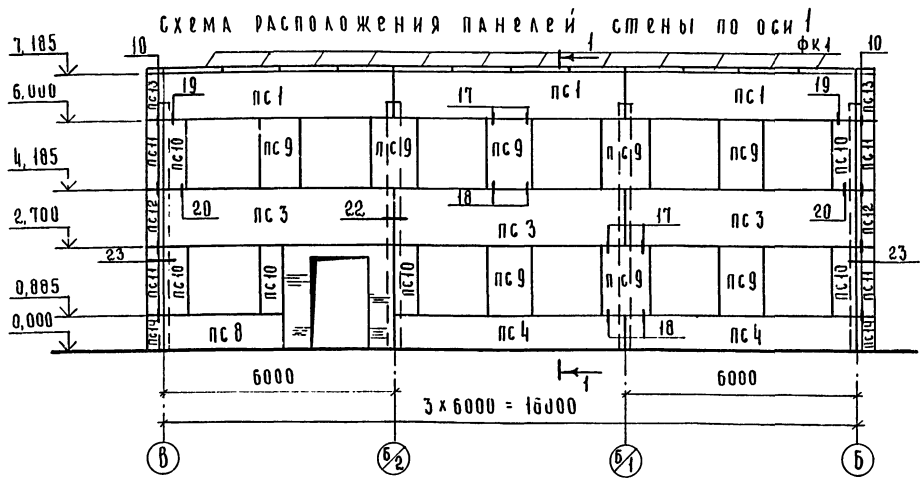
Нагрузки на фундамент

Марка фундам.	Схема	Нагрузки	Nmax тс	Nmin тс	Mx тсм	Qx тс	My тсм	Qy тс
ФМ1		Нормативные	27,5	24,8	-	-	2,23	0,4
		Расчетные	30,0	27,1	-	-	2,53	0,44
ФМ2		Нормативные	41,6	37,0	-	-	3,7	0,9
		Расчетные	47,7	38,7	-	-	4,3	1,1

За ось „у“ принята цифровая ось

ИНВ. № 8118/5 21

ГИП	Серебрякова	21.11.80	ТП-503-4-13-	2-АС	
Нач. отд.	Кятков	21.11.80			
Гл. констр.	Морозова	20.11.80			
Рук. бриг.	Ульянова	18.11.80			
Ст. инж.	Муравлева	18.11.80			
Станция технического обслуживания на 400 грузовых автомобилей					
Административно-бытовой корпус			Стация	Лист	Листов
			Р	16	
Фундаменты ФМ1, ФМ2			ГоскомсельхозтехникаСЭР ГИПРОМСЕЛЬСТРОИ Г САРАТОВ		
ИНВ. №	И.контр	Есина			



СПЕЦИФИКАЦИЯ ЭЛЕМЕНТОВ К СХЕМАМ, РАСПОЛОЖЕННЫМ НА ДАННОМ ЛИСТЕ

МАРКА, ПОЗ.	ОБОЗНАЧЕНИЕ	НАИМЕНОВАНИЕ	КОЛ.	МАССА ЕД. КГ	ПРИМЕЧАНИЕ
		Панели стеновые рядовые:			
ПК 1	ИИ-04-5, вып. 5, 6, 7	НП - 60 - 12	7		250 мм 300 мм 350 мм ИИ-04-5, вып. 5 ИИ-04-5, вып. 6 ИИ-04-5, вып. 7
ПК 2	То же	Н - 60 - 18	2		
ПК 3	"	Н - 60 - 15	6		
ПК 4	"	Н - 60 - 9	5		
ПК 5	"	НП - 30 - 12	2		
ПК 6	"	Н - 30 - 18	4		
ПК 7	"	Н - 30 - 15	3		
ПК 8	"	Н - 30 - 9	3		
		Панели стеновые простеночные:			
ПК 9	ИИ-04-5, вып. 5, 6, 7	Н - 12 - 18	13		
ПК 10	То же	Н - 6 - 18	16		
		Блоки угловые:			
ПК 11	ИИ-04-5, вып. 5, 6, 7	НУ I - 18	8		
ПК 12	То же	НУ I - 15	4		
ПК 13	"	НУ I - 12	4		
ПК 14	"	НУ I - 9	4		
		Фризový камень:			
ФК 1	ИИ-04-4, вып. 23	ФК - 15 - 4	32	100	
		Соединительные изделия:			
ММН-1	ИИ-04-10, вып. 6	ММН-1	24	1,7	
ММН-3	То же	ММН-3	57	0,5	
ММН-4	"	ММН-4	103	0,5	
ММН-6	"	ММН-6	18	0,6	
ММН-7	"	ММН-7	18	2,1	
ММН-14	"	ММН-14	84	0,3	
Л 45x5	ГОСТ 8509-72	Л 45x5	п.м.	8,4	33,7

1. Все замаркированные узлы приняты по серии ИИ-04-10, вып. 6, кроме оговоренных.
2. Стеновые панели выполнять из легкого бетона $\rho = 900 \text{ кг/м}^3$.
3. Толщину стеновых панелей см. таблицу на листе 3.
4. При монтаже стеновых панелей руководствоваться указаниями пояснительной записки к вып. 6, серии ИИ-04-10.
5. Заполнение швов панельных стен осуществлять с применением упругих синтетических прокладок (поронизол, гермит и др.) и герметизирующих мастик (УМ-40, УМС-50 и др.). При этом руководствоваться «Указаниями по герметизации стыков при монтаже строительных конструкций» (СН 420-71) и указаниями серии ИИ-04-10, вып. 6.

6. Стеновые панели с наружной стороны после распаковки покрыть полимерной краской «Невская». Для получения шероховатой поверхности в состав красок вводить наполнитель фракцией до 2 мм.
7. Массу панелей в спецификации указать в зависимости от толщины панелей при привязке.

Инв. № 818/5 22

ТИП	СЕРЕБРЯНОВА	ТП-503-4-13 -	2- АС
НАЧ. ОП.А	КАТКОВ	Станция технического обслуживания на 400 грузовых автомобилей	
П. КОНСТР.	МОРОЗОВА	Административно-бытовой корпус	
РУК. БРИГ.	УЛЬЯНОВА	СТАДАНЯ	ЛИСТ
ИНЖ.	ЧУШКИНА	Р	17
Привязан		Схемы расположения панелей стен по осм А, Б, В	
		Поскомсельхозтехника СССР ГИПРОПРОМСЕЛЬСТРОИ	

Схема расположения колонн и ригелей перекрытия на отм. 3,300

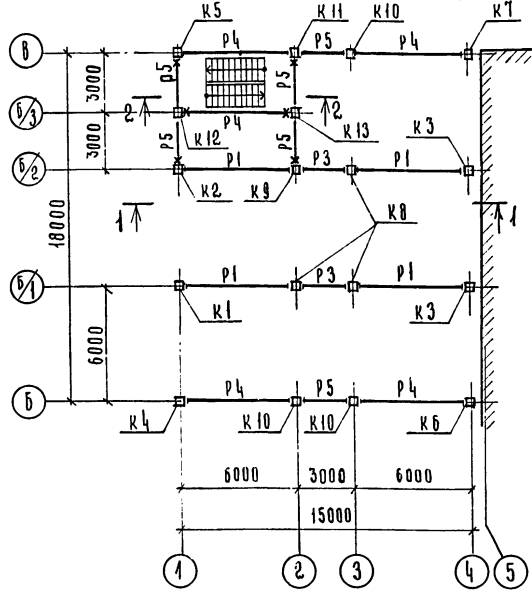
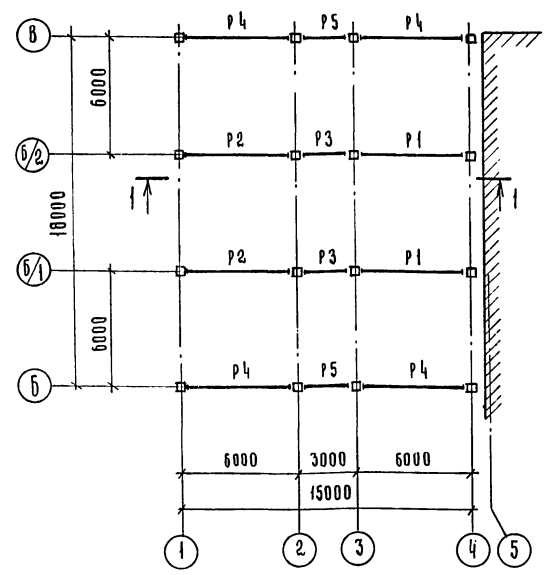
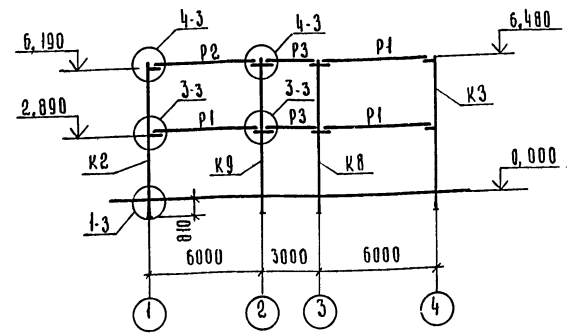


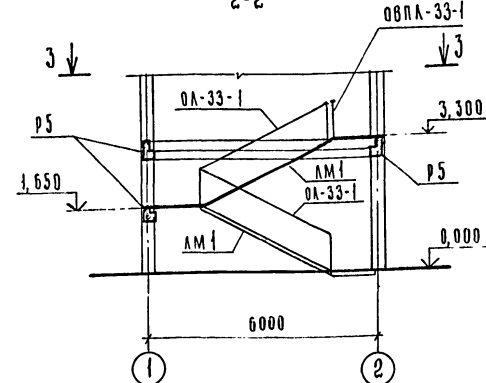
Схема расположения колонн и ригелей покрытия



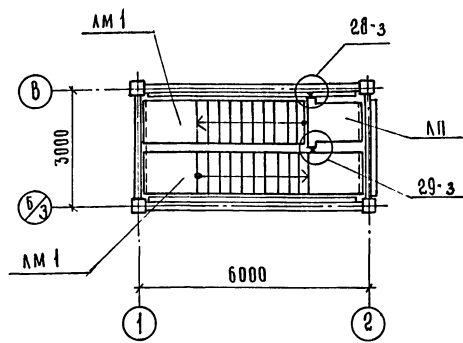
1-1



2-2



3-3



Раскладка накладных проступей

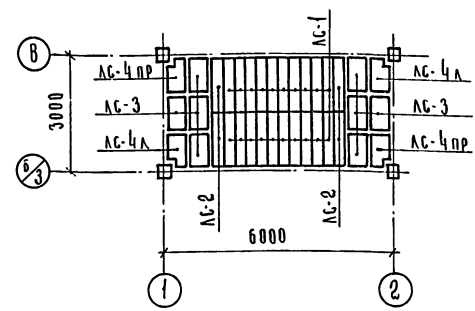
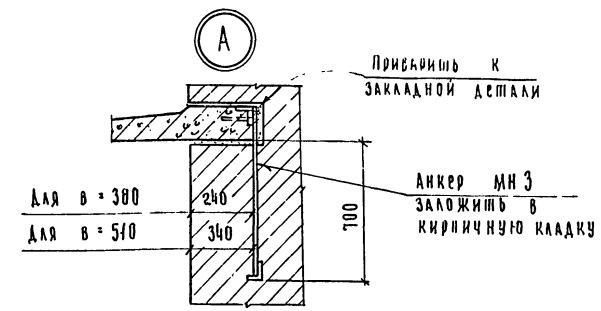
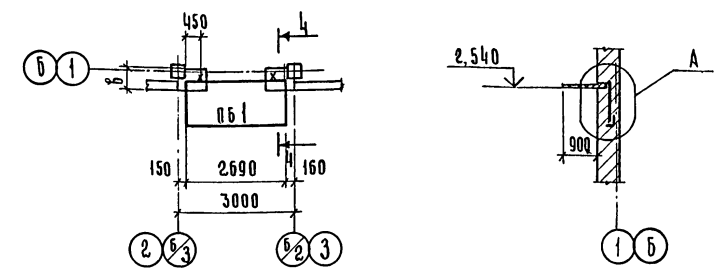


Схема расположения козырьков входов



- Узлы на листе замаркированы по серии ИИ-04-10, вып. 5.
- Монтаж колонн и ригелей выполнять в соответствии с указаниями пояснительной записки серии ИИ-04-10, вып. 5, ИИ-04-2, вып. 1, 2, ч. II.
- Установку колонн вести с учетом расположения закладных деталей для крепления стеновых панелей, лестничных маршей, площадок, ригелей.
- Металлические опорные стιάлки и консоли приварить к колоннам до монтажа последних.

Ив. № 8118/5 23

ИИ	Серебряков	ТП-503-4-13-	2-АС
НАЧ. ОМД	Капков		
ГЛ. КОНСТР.	Морозова		
РУК. БРИГ.	Ульянова	Станция технического обслуживания на 400 грузовых автомобилей.	
ИНЖ.	Чушкина	Административно-бытовой корпус.	Стальная листовой
		Схемы расположения колонн, ригелей перекрытия и покрытия козырьков входов	ИПКомсельхозтехника СССР ГИПРОПРОМСТРОИТЕЛЬСТВА

5. Спецификацию элементов к схемам, расположенным на данном листе, см. лист 2D.

Схема расположения плит перекрытия на отм. 3,300

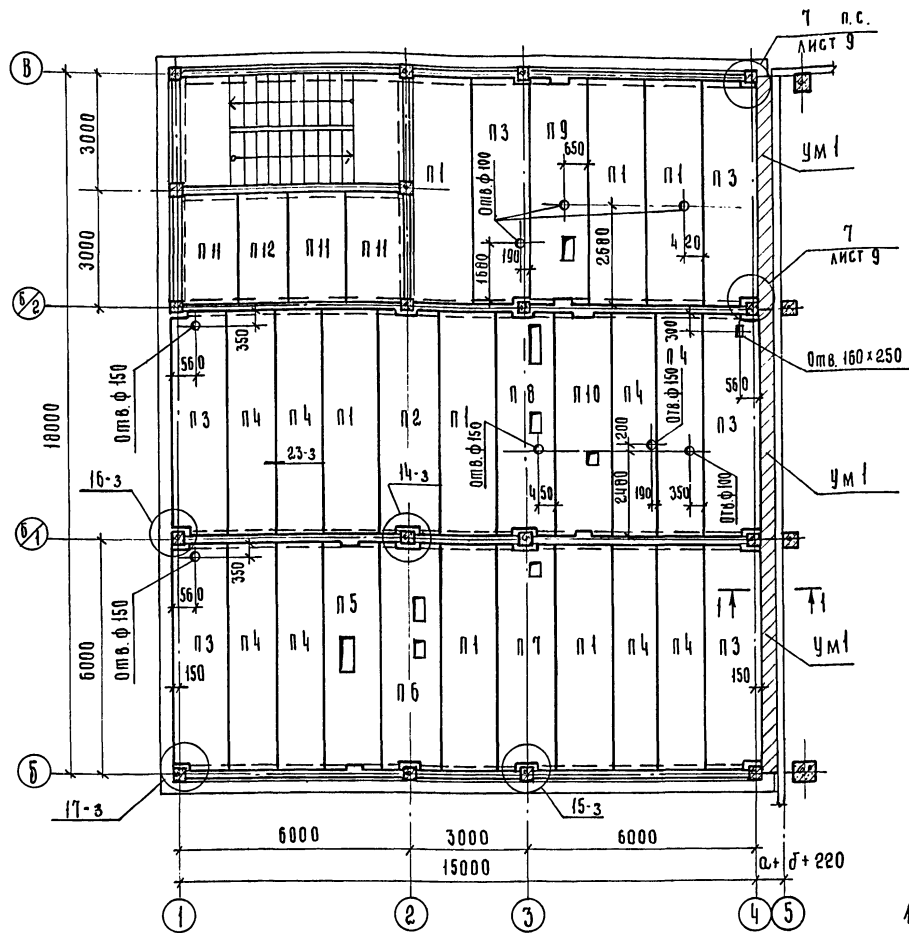
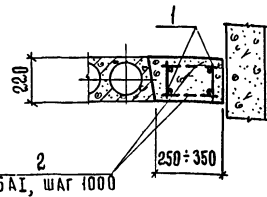
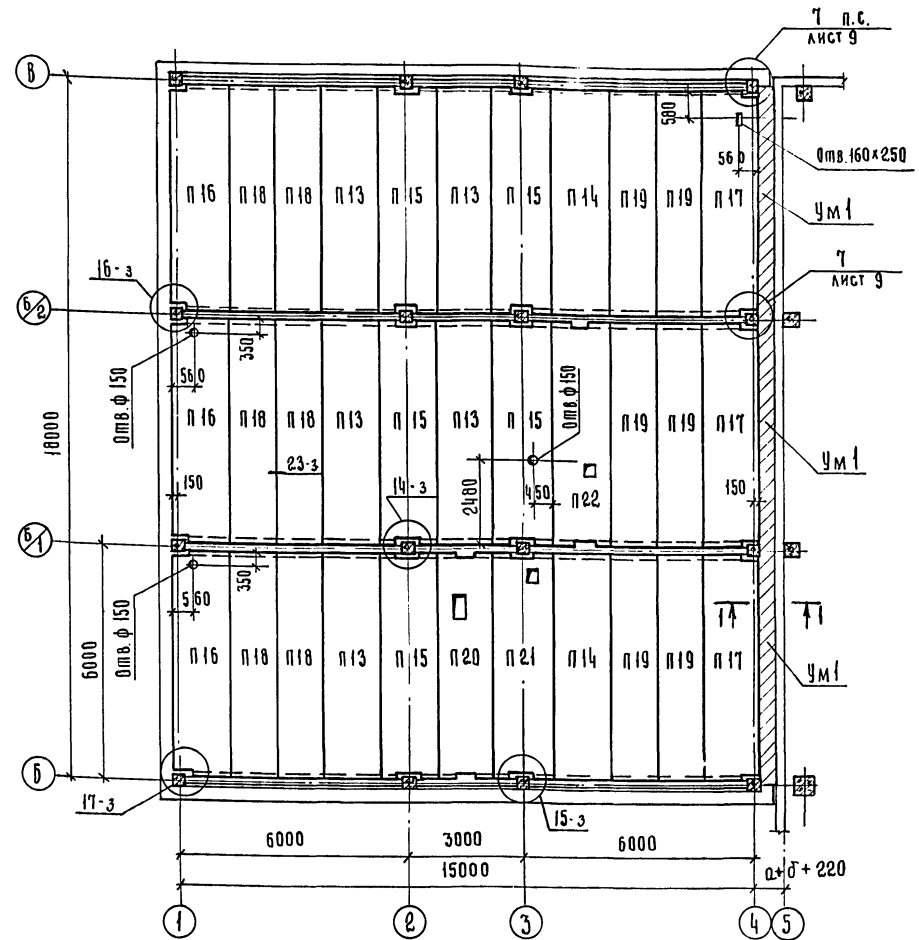


Схема расположения плит покрытия



Спецификация элементов монолитной конструкции Ум 1

МАРКА, ПОЗ.	Обозначение	Наименование	Кол.	Масса, ед. кг.	Примечание
Сборочные единицы и детали					
1	Лист 25	Каркас плоский КР 2	2	10,9	
2	ГОСТ 5781-75	Отдельные стержни ф 6 А I, $\epsilon = 330$	14	0,1	
Материалы					
		Бетон марки М 150	0,5		м ³

Выборка стали на один элемент, кг

МАРКА ЗА-МА	Арматурные изделия				Итого	Всего
	Арматурная сталь ГОСТ 5781-75					
	КЛАСС А I		КЛАСС А III			
ф мм	Итого	ф мм	Итого			
БА I	БА II	Итого	БА III	Итого		
Ум 1	4,2	4,8	9,0	14,2	14,2	23,2
						23,2

1. Монтаж плит покрытия и перекрытия, выполнять в соответствии с указаниями пояснительной записки серии ИИ-04-10, вып. 5

2. Отверстия 160 x 250 и меньше пробивать по месту с предварительной рассверловкой по контуру без нарушения ребер плит.

3. Узлы на листе замаркированы по серии ИИ-04-10, вып. 5.

4. Спецификацию элементов к схемам, расположенным на данном листе, см. лист 20.

Ив. N 8118/5

ТИП	Серебрякова	ТП-503-4-13-	2-АС
НАЧ. ОТД.	КАТКОВ		
СА. КОНСТР.	МОРОЗОВА		
РУК. БРИГ.	Ульянова	Станция технического обслуживания на 400 грузовых автомобилей	
ИНЖ.	Чушкина	Административно-бытовой корпус	Станция 19
		Схемы расположения плит покрытия и пере-	ГИПРОМСЕЛЬСТРОИ

АЛБОН I

Марка, поз.	Обозначение	Наименование	Кол.	Масса ед. кг	Примечание
		Колонны:			
K1	ИИ-04-2, вып. 7, 12, ч. I	КК-366 - И - 1	1	1650	
K2	То же; 2-АС, лист 21	КК-366 - И - 1 - а	1	1650	
K3	ИИ-04-2, вып. 7; 2-АС, лист 21	КК-366 - И - а	2	1650	
K4	ИИ-04-2, вып. 7, 12, ч. I	КК-366 - И - 1 у	1	1650	
K5	ИИ-04-2, вып. 7; 2-АС, лист 21	КК-366 - И - д	1	1650	
K6	То же	КК-366 - И - б	1	1650	
K7	"	КК-366 - И - е	1	1650	
K8	ИИ-04-2, вып. 7	КР-366 - И	3	1680	
K9	То же; 2-АС, лист 21	КР-366 - И - а	1	1680	
K10	ИИ-04-2, вып. 7, 12, ч. I	КР-366 - И - 1	3	1680	
K11	То же; 2-АС, лист 21	КР-366 - И - 2 - а	1	1680	
K12	ИИ-04-2, вып. 7; 2-АС, лист 21	КР-333 - 14 - а	1	950	
K13	То же	КР-333 - 14 - д	1	950	
		Ригели:			
P1	ИИ-04-3, вып. 4, ч. I, II	P2-72-57	6	1950	
P2	То же	P2-52-57	2	1950	
P3	"	P2-72-27	4	870	
P4	"	P-40-57	8	1610	
P5	"	P-40-27	9	750	
		Плиты перекрытия:			
П1	ИИ-04-4, вып. 19	ПК6-58-15	7	2710	
П2	То же	ПК6-58-15с	1	2645	
П3	"	ПК6-58-15п	6	2665	
П4	"	ПК6-58-12	8	2040	
П5	" 2-АС, лист 22	ПР8-58-15с-а	1	2625	Плита с отверстием
П6	То же	ПР8-58-15с-д	1	2625	То же
П7	"	ПР8-58-15с-б	1	2625	"
П8	"	ПР8-58-15с-е	1	2625	"
П9	"	ПР8-58-15с-ф	1	2625	"
П10	"	ПР8-58-15с-е	1	2625	"
П11	ИИ-04-4, вып. 20	ПК8-28-15	3	1320	
П12	То же	ПК8-28-12	1	1000	
		Вес снегового покрова			
		70 кгс/м ²			
		Плиты покрытия:			
П13	ИИ-04-4, вып. 19	ПК4,5-58-15	5	2710	
П14	То же	ПК6-58-15	2	2710	
П15	"	ПК4,5-58-15с	5	2645	
П16	"	ПК4,5-58-15п	3	2665	
П17	"	ПК12,5-58-15п	3	2665	
П18	"	ПК4,5-58-12	6	2040	
П19	"	ПК12,5-58-12	6	2040	
П20	То же; 2-АС, лист 22	ПР8-58-15с-а	1	2625	Плита с отверстием
П21	"	ПР8-58-15с-д	1	2625	То же
П22	"	ПР12,5-58-15с-б	1	2625	"
		Накладные проступи:			
ЛС1	ИИ-04-4, вып. 1	СТ-1	20	0,05	
ЛС2	То же	СТ-2	4	0,04	
ЛС3	"	СТ-3	8	0,05	
ЛС4л	"	СТ-4 л	2	0,05	
ЛС4пр	"	СТ-4 пр	2	0,05	

ТИПОВЫЙ ПРОЕКТ

ИНВ. № ПОДАК. ПОДАТЬ И ДАТА. ВЗЯМ. ИНВ. №

Марка, поз.	Обозначение	Наименование	Кол.	Масса ед. кг	Примечание
П19	ИИ-04-4, вып. 19	ПК6-58-12	6	2040	
П20	То же; 2-АС, лист 22	ПР8-58-15с-а	1	2625	Плита с отверстием
П21	То же	ПР8-58-15с-д	1	2625	То же
П22	"	ПР8-58-15с-б	1	2625	"
		Вес снегового покрова			
		100 кгс/м ²			
		Плиты покрытия:			
П13	ИИ-04-4, вып. 19	ПК4,5-58-15	5	2710	
П14	То же	ПК8-58-15	2	2710	
П15	"	ПК4,5-58-15с	5	2645	
П16	"	ПК4,5-58-15п	3	2665	
П17	"	ПК8-58-15п	3	2665	
П18	"	ПК4,5-58-12	6	2040	
П19	"	ПК8-58-12	6	2040	
П20	То же; 2-АС, лист 22	ПР8-58-15с-а	1	2625	Плита с отверстием
П21	То же	ПР8-58-15с-д	1	2625	То же
П22	"	ПР8-58-15с-б	1	2625	"
		Вес снегового покрова			
		150 кгс/м ²			
		Плиты покрытия			
П13	ИИ-04-4, вып. 19	ПК4,5-58-15	5	2710	
П14	То же	ПК12,5-58-15	2	2710	
П15	"	ПК4,5-58-15с	5	2645	
П16	"	ПК4,5-58-15п	3	2665	
П17	"	ПК12,5-58-15п	3	2665	
П18	"	ПК4,5-58-12	6	2040	
П19	"	ПК12,5-58-12	6	2040	
П20	То же; 2-АС, лист 22	ПР8-58-15с-а	1	2625	Плита с отверстием
П21	"	ПР8-58-15с-д	1	2625	То же
П22	"	ПР12,5-58-15с-б	1	2625	"
ЛМ1	ИИ-04-4, вып. 1	Лестничный марш ЛМ-58-14-1М	2	2280	
ЛП	То же	Лестничная площадка ЛП-15-14	2	585	
		Накладные проступи:			
ЛС1	ИИ-04-4, вып. 1	СТ-1	20	0,05	
ЛС2	То же	СТ-2	4	0,04	
ЛС3	"	СТ-3	8	0,05	
ЛС4л	"	СТ-4 л	2	0,05	
ЛС4пр	"	СТ-4 пр	2	0,05	

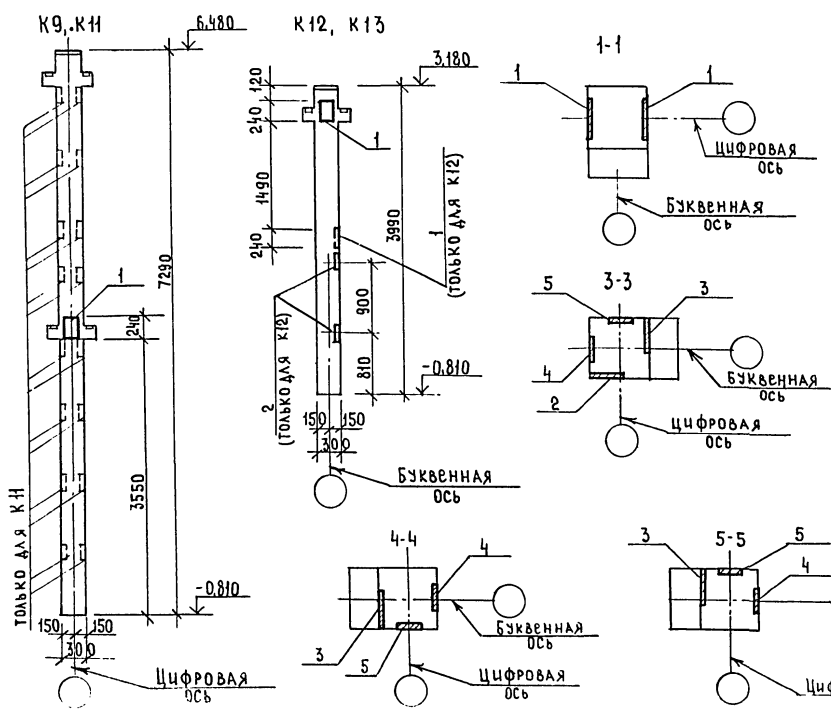
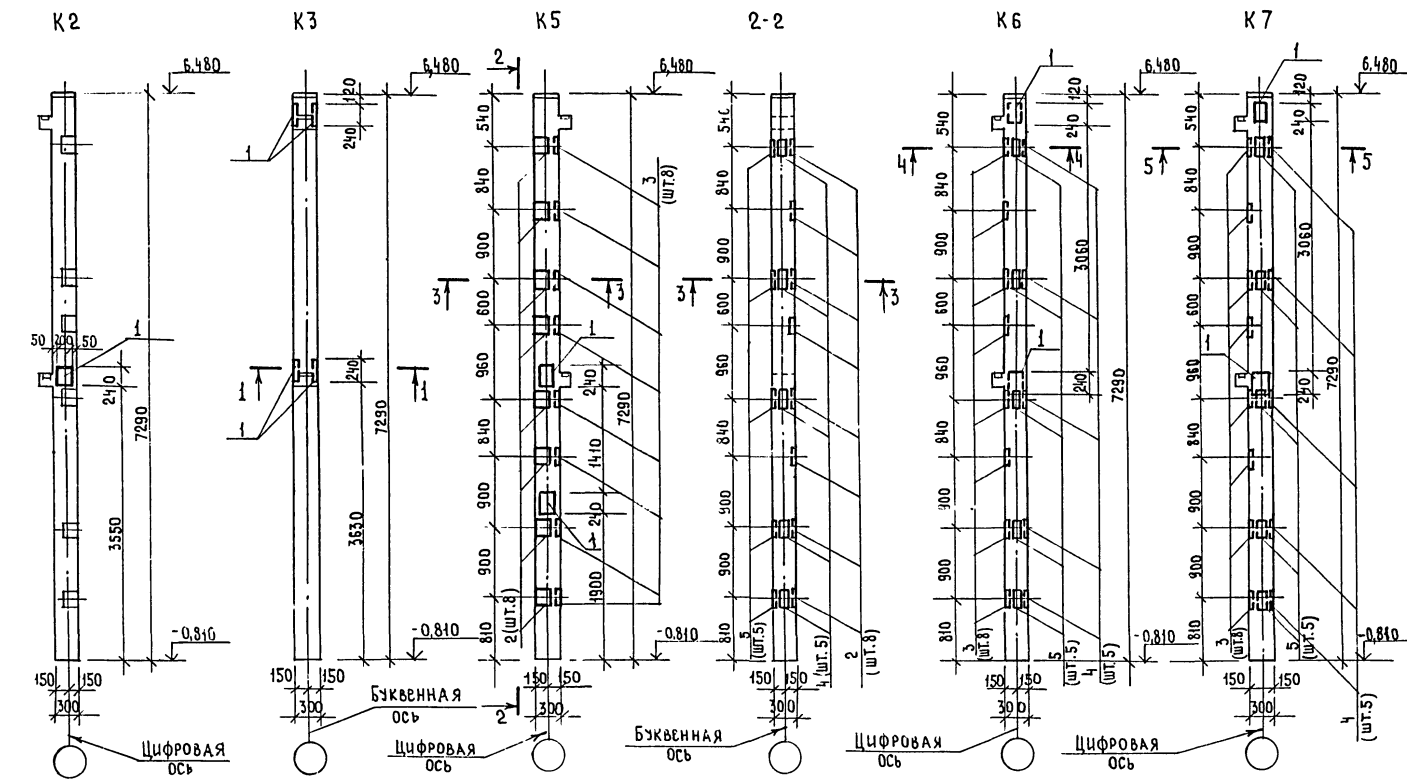
Марка, поз.	Обозначение	Наименование	Кол.	Масса ед. кг	Примечание
		Для стен $\delta = 380$ мм:			
ПБ1	1.137-3, вып. 1	Плита балконная ПБ-27-4	2	873	
		Для стен $\delta = 510$ мм:			
ПБ1	1.137-3, вып. 1	Плита балконная ПБ-27-5а	2	972	
		Участок монолитный УМ1	6		
		Металлические изделия:			
ОЛ-33-1	ИИ-04-8, вып. 4	Ограждение ОЛ-33-1	2	46,24	
ОВПЛ-33-1	То же	" ОВПЛ-33-1	1	18,98	
		Соединительные изделия:			
ММА-16	ИИ-04-10, вып. 5	ММА-16	12	0,73	
ММА-17	То же	ММА-17	8	1,29	
ММА-18	"	ММА-18	16	1,15	
ММА-23	"	ММА-23	20	0,39	
ММА-24	"	ММА-24	8	0,13	
ММА-25	"	ММА-25	14	0,32	
ММА-26	"	ММА-26	6	0,10	
ММА-30л	"	ММА-30 л	5	3,78	
ММА-30пр	"	ММА-30 пр	5	3,78	
ММА-28	"	ММА-28	2	1,22	
	ГОСТ 8509-72	Л 125 x 8 П.М.	10	1550	
МН3	лист 24	Изделие закладное МН3	4	2,5	

Колонны, плиты покрытия и перекрытия, за-
маркированные с буквенными индексами, отличают-
ся от соответствующих марок колонн, плит
покрытия и перекрытия без индексов типовых
серий наличием дополнительных закладных
изделий.

Инв. № 818/5

ГИП	Серебряков	21.11.82	ТП-503-4-13 -	2-АС
Нач. ОПА	Камков	21.11.82		
Л.КОНСТР.	Морозова	20.11.82		
Рук. БРП.	Ульянова	19.11.82	Станция технического обслуживания на 400 грузовых автомобилей	
И.Н.Ж.	Чушкина	19.11.82	Административно-бытовой корпус	Станция
			Р	20
			Спецификация элементов	Листок альбомной бумаги

Привязан				



ВЫБОРКА СТАЛИ НА ОДИН ЭЛЕМЕНТ, КГ

МАРКА ЭЛ-ТА	ЗАКЛАДНЫЕ ИЗДЕЛИЯ						Итого	Всего
	ПРОФИЛЬНАЯ СТАЛЬ		АРМ. СТАЛЬ ГОСТ 5781-75					
	Ø-10	Ø-12	10АIII	12АIII	16АIII	18АIII		
К2	—	4,5	—	0,2	—	2,2	6,9	6,9
К3	—	18,0	—	0,8	—	8,8	27,6	27,6
К5	48,0	9,0	5,0	0,4	11,2	4,4	78,0	78,0
К6	32,0	9,0	5,0	0,4	5,6	4,4	56,4	56,4
К7	32,0	9,0	5,0	0,4	5,6	4,4	56,4	56,4
К9	—	4,5	—	0,2	—	2,2	6,9	6,9
К11	—	4,5	—	0,2	—	2,2	6,9	6,9
К12	4,0	9,0	—	0,4	1,4	4,4	19,2	19,2
К13	—	4,5	—	0,2	—	2,2	6,9	6,9

СПЕЦИФИКАЦИЯ ДОПОЛНИТЕЛЬНЫХ ЗАКЛАДНЫХ ИЗДЕЛИЙ НА ОДИН ЭЛЕМЕНТ

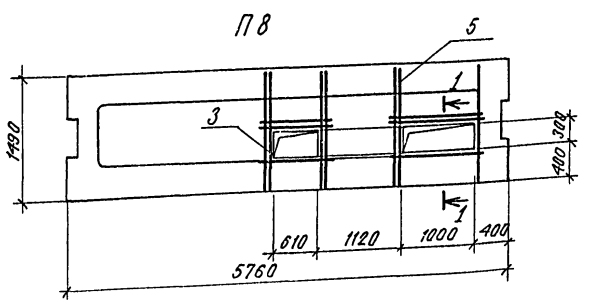
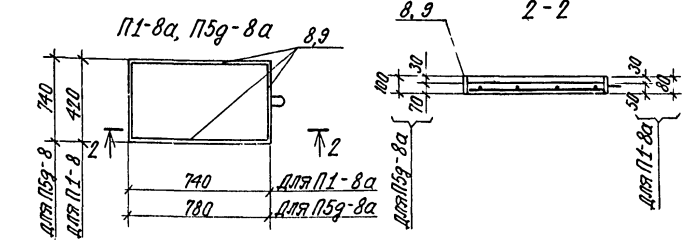
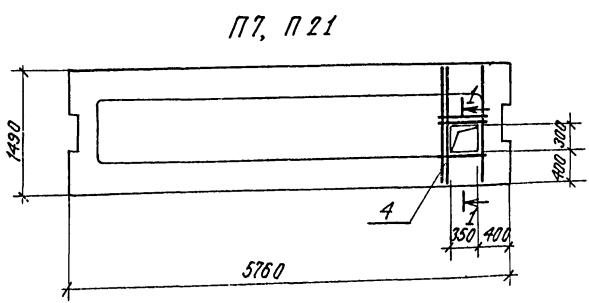
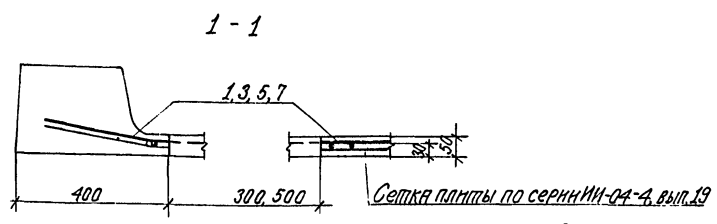
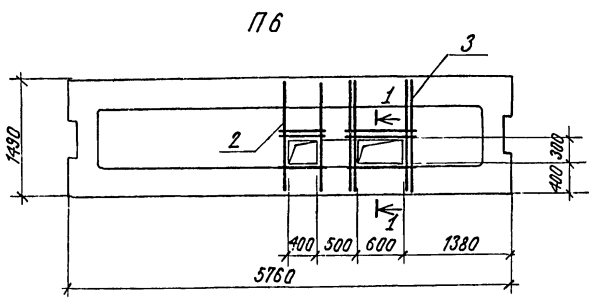
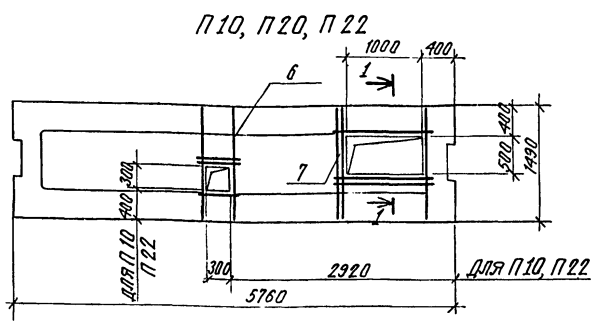
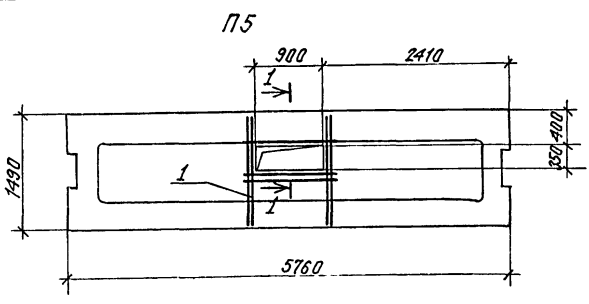
МАРКА, ПОЗ.	ОБОЗНАЧЕНИЕ	НАИМЕНОВАНИЕ	КОЛ.	МАССА, ЕД. КГ.	ПРИМЕЧАНИЕ
		К2 (КК-366-Н-1-а)			
		К9 (КР-366-Н-а)			
		К11 (КР-366-Н-2-а)			
		К13 (КР-333-14-б)			
1	ИИ-04-2, вып.10, ч. II	Изделие закладное М-13	1	6,9	
		К3 (КК-366-Н-а)			
1	ИИ-04-2, вып.10, ч. II	Изделие закладное М-13	4	6,9	
		К5 (КК-366-Н-б)			
1	ИИ-04-2, вып.10, ч. II	Изделие закладное М-13	2	6,9	
2	ИИ-04-2, вып.12, ч. I	То же,	МС-8	8	2,7
3	То же	"	МС-9	8	2,7
4	"	"	МС-7	5	2,1
5	"	"	МС-6	5	2,1
		К6 (КК-366-Н-б)			
		К7 (КК-366-Н-2)			
1	ИИ-04-2, вып.10, ч. II	Изделие закладное М-13	2	6,9	
3	ИИ-04-2, вып.12, ч. I	То же	МС-9	8	2,7
4	То же	"	МС-7	5	2,1
5	"	"	МС-6	5	2,1
		К12 (КР-333-14-а)			
1	ИИ-04-2, вып.10, ч. II	Изделие закладное М-13	2	6,9	
2	ИИ-04-2, вып.12, ч. I	То же	МС-8	2	2,7

1. Незамаркированные закладные детали принимать по серии ИИ-04-2, вып. 7,12, ч. I согласно марки колонны.

2. В спецификации в скобках дана марка колонны по типовой серии ИИ-04-2, вып. 7,12, ч. I

Ив. № 8118/5

ДИП	СЕРЕБРЯКОВА	21.11.80	ТП-503-4-13-	2-АС
НАЧ. ОТД.	КАТКОВ	21.11.80		
ПЛ. КОНСТР.	ПОРОЗОВА	22.11.80		
РУК. БРИГ.	ЗАЙНОВА	22.11.80	СТАНЦИЯ ТЕХНИЧЕСКОГО ОБСЛУЖИВАНИЯ НА 400 ГРУЗОВЫХ АВТОМОБИЛЕЙ	
ИНЖ.	ЧУШКИНА	22.11.80	Административно-бытовой корпус	Сталь Лист Листов
			Колонны с дополнительными закладными изделиями.	Р 21
				Оскольскоезаводтехника ССР ГИПРОПРОМЕЛЬСТРОЙ



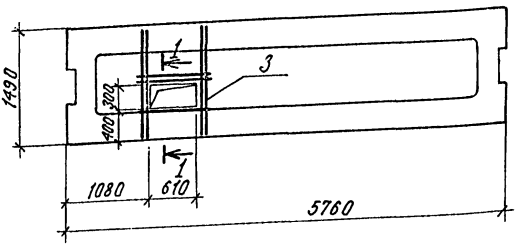
Выборка стали на один элемент, кг

Марка элемента	Арматурные изделия			Закладные изделия			Всего
	Арматура стержневая ГОСТ 5781-75			Протяжки стальные ГОСТ 5781-75			
	Класс А III			Класс В I			
	Ф.мм		Итого	Ф.мм		Итого	
	6	8	10	6	8	10	
П5	2,1	-	-	2,1	2,1	-	2,1
П6	2,9	-	-	2,9	2,9	-	2,9
П7, П21	1,4	-	-	1,4	1,4	-	1,4
П8	2,8	1,6	-	4,4	4,4	-	4,4
П9	1,9	-	-	1,9	1,9	-	1,9
П10, П22	0,9	-	-	0,9	0,9	-	0,9
П20	0,9	1,6	-	2,5	2,5	-	2,5
П1-8а	-	-	-	-	5,9	0,3	6,2
П5г-8а	-	-	-	-	3,7	0,3	4,0

Спецификация элементов на одну марку

Марка поз.	Обозначение	Наименование	Кол.	Масса ед. кг	Примечание
1	Лист 25	П5 (ПР8-58-15с-а) Сетка арматурная С2	1	2,1	
2	Лист 25	П6 (ПР8-58-15с-б) Сетка арматурная С3	1	1,0	
3	"	П7 (ПР8-58-15с-в) П7 (ПР8-58-15с-б) П21 (ПР8-58-15с-б)	1	1,9	
4	Лист 25	П8 (ПР8-58-15с-г) Сетка арматурная С6	1	1,4	
3	Лист 25	П9 (ПР8-58-15с-д) Сетка арматурная С5	1	1,9	
5	"	П10 (ПР8-58-15с-е) П22 (ПР8-58-15с-в) ПР12,5-58-15с-в	1	2,5	
3	Лист 25	П11 (ПР8-58-15с-ж) Сетка арматурная С5	1	1,9	
6	Лист 25	П12 (ПР8-58-15с-з) Сетка арматурная С4	1	0,9	
7	Лист 25	П20 (ПР8-58-15с-а) Сетка арматурная С8	1	2,5	
8	Лист 24	П1-8а Закладное изделие МН1	1	6,2	
9	Лист 24	П5г-8а Закладное изделие МН2	1	10,0	

В скобках дана марка плиты по типовой серни ИИ 04-4, вып. 19.



ГНП Ореховка
Нач. отд. Катков
Сл. констр. Морозова
Инж. Брис. Ульянова
Ст. инж. Муравлева

И.И.И.
И.И.И.
И.И.И.
И.И.И.
И.И.И.

МТ-503-4-13- 2-АС

Станция технического обслуживания на 400 грузовых автомобилей.

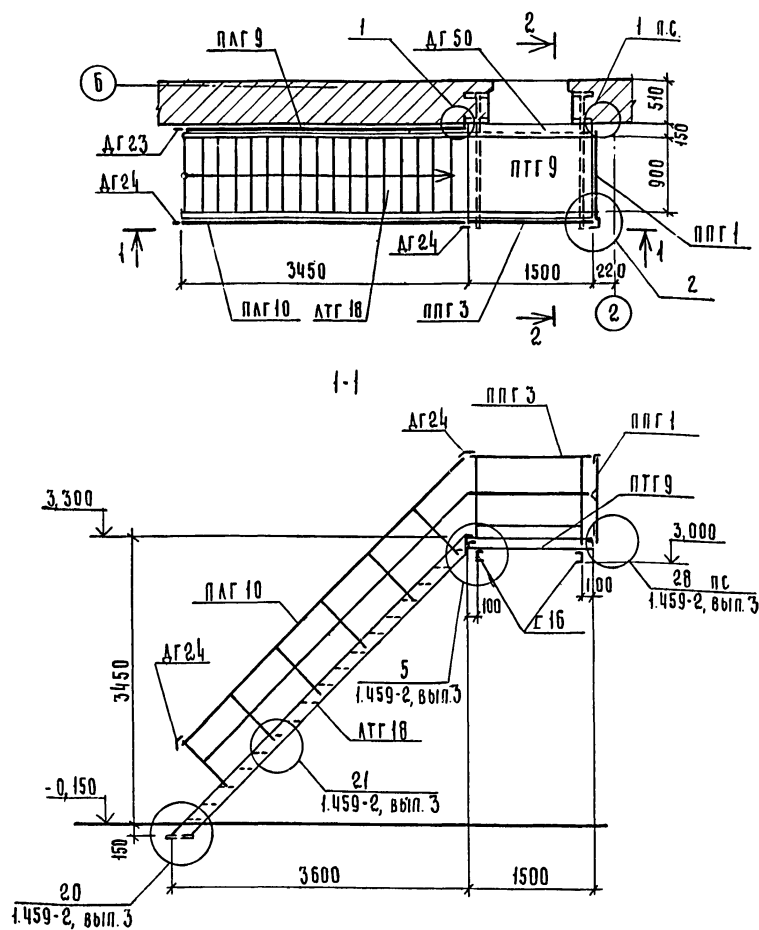
Административно-бытовой корпус.

Плиты перекрытия с отверстиями мк. Плиты П1-8а, П5г-8а.

Иркутская область
Гипропромсеастрой

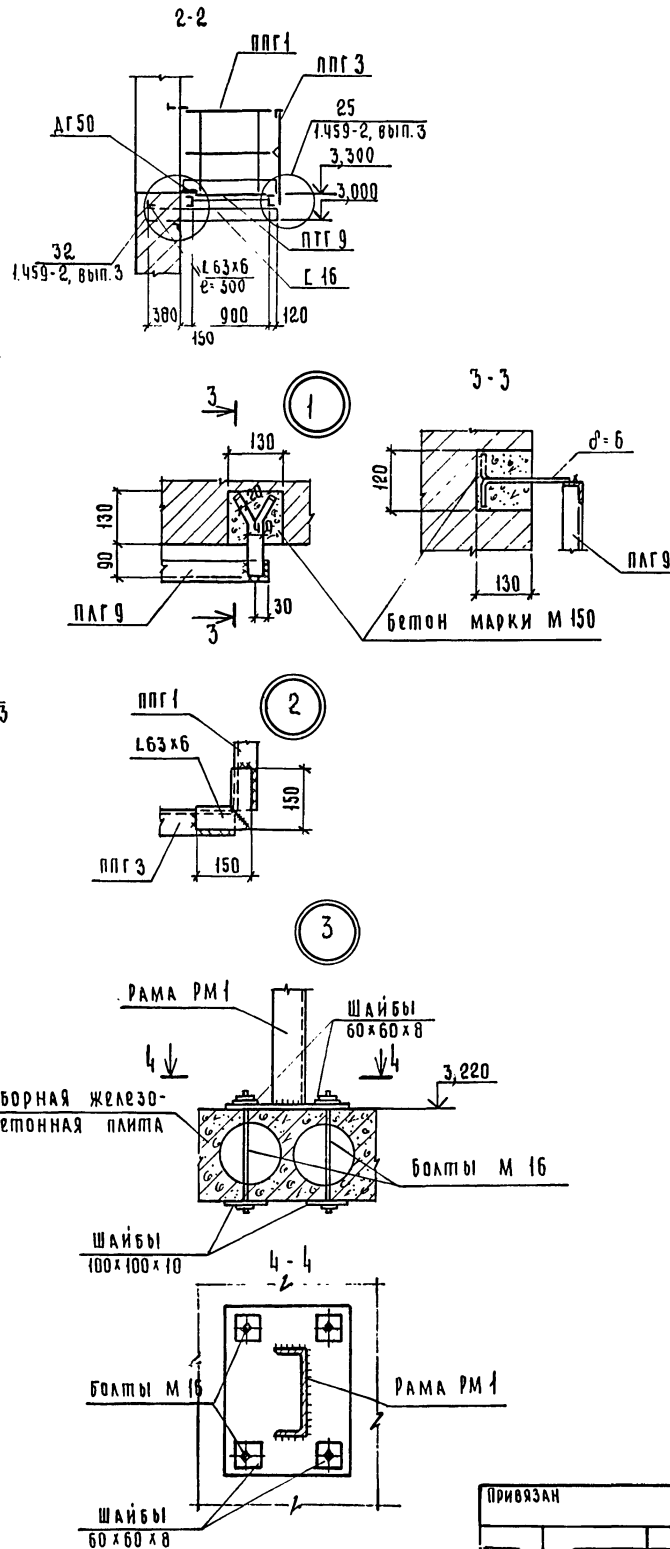
И.И.И.	И.И.И.	И.И.И.
И.И.И.	И.И.И.	И.И.И.
И.И.И.	И.И.И.	И.И.И.

СХЕМА РАСПОЛОЖЕНИЯ ЭЛЕМЕНТОВ ЛЕСТНИЦЫ ЛМ 1



Спецификация элементов на лестницу ЛМ 1

Марка, поз.	Обозначение	Наименование	Кол.	Масса ед. кг	Примечание
ЛТГ 18	1.459-2, вып. 4	Лестничный марш ЛТГ 18	1	308	
ПТГ 9	То же	Переходная площадка ПТГ 9	1	93	
ПАГ 9	"	Ограждение марша ПАГ 9	1	43	
ПАГ 10	"	То же, ПАГ 10	1	43	
ППГ 1	"	Ограждение площадки ППГ 1	1	17	
ППГ 3	"	То же ППГ 3	1	24	
С 16	ГОСТ 8240-72	Балка С 16, длина 1550мм	2	22,0	
Л 63х6	ГОСТ 8509-72	Л 63х6, длина 1500мм	—	8,6	
Дополнительные элементы:					
АГ 23	1.459-2, вып. 3	АГ 23	1	1,0	
АГ 24	То же	АГ 24	2	1,0	
		АГ 50	1	10,0	



Спецификация металлических изделий комплекта АС.

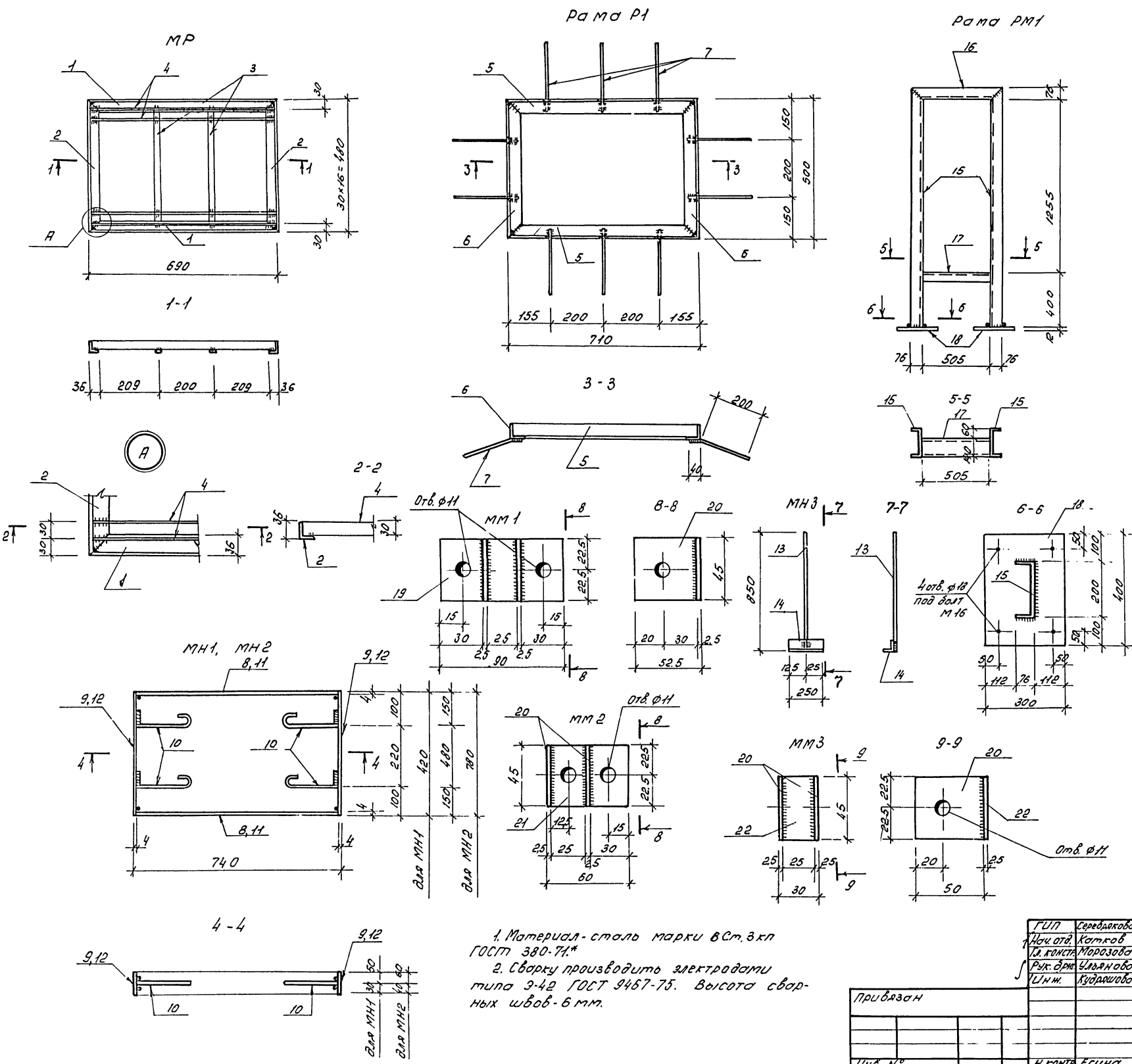
Марка поз.	Обозначение	Наименование	Кол.	Масса ед. кг.	Примечание
		Решетка для выти-			
МР	лист 24	рания ног МР	2	13,9	
Р 1	"	РАМА Р 1	2	10,2	
ЛМ 1	лист 23	Лестница ЛМ 1	1	—	
		ЗАКЛАДНАЯ ДЕТАЛЬ			
МИЧ-46	3.400-6/76	МИЧ-46, п.м	10,4	4,4	
РМ 1	лист 24	РАМА РМ 1	1	91,3	
С 14	ГОСТ 8240-72	Обрамление проёмов С 14	4,4	12,3	

1 Лестница ЛМ 1 разработана с настилом и ступенями из полосовой стали по серии 1.459-2, вып. 4
 2. Материал лестницы ЛМ 1 см. пояснительную записку серии 1.459-2, вып. 4, раздел V.
 3. Лестницу ЛМ 1 окрасить масляной краской (ГОСТ 8292-75) за 2 раза по железному сурику на олифе, «Оксоль» (ГОСТ 8866-76)
 4. Сварку выполнять электродами типа Э 42 по ГОСТу 9467-75, высота сварных швов - 6 мм.

ТИП	Серебрякова	21.11.82	ТЛ-503-4-13-	2-АС
НАЧ. ОПТ.	КАПТКОВ	22.11.82		
ТА КОНСТР.	МОРОЗОВА	19.11.82		
РЧК. БРИГ.	УЛЬЯНОВА	17.11.82		
СП. ИНЖ.	МУРАВЬЕВА	14.11.82	Станция технического обслуживания на 400 грузовых автомобилей.	
Привязан			Административно-бытовой корпус.	Станция лист 23
Ив. №	ЛН. КОНСТР. ЕСИНА	11.11.82	Лестница ЛМ 1. Узлы 1-3. Спецификация металлических изделий комплекта АС.	

Альбом №

Туповою проект



1. Материал - сталь марки ВСт.3кп ГОСТ 380-71.*
 2. Сварку производить электродами типа Э-42 ГОСТ 9467-75. Высота сварных швов - 6 мм.

Ведомость элементов на одну марку

Марка ст. ст.	Поз.	Эскиз или сечение	φ мм	Длина мм	Кол.	Масса общ. кг	
МД	1	L 36x4	—	690	2	3.0	
	2	—	—	480	2	2.1	
	3	— 18x4	—	408	2	0.7	
	4	— 30x3	—	678	15	8.1	
Итого						13.9	
РА	5	L 50x5	—	710	2	5.4	
	6	—	—	500	2	3.8	
	7	15°/200	8А II	240	10	1.0	
Итого						10.2	
МН1	8	— 80x4	—	732	2	3.7	
	9	—	—	420	2	2.2	
	10	50/200	6А I	290	4	0.3	
Итого						6.2	
МН2	11	—	—	732	2	4.7	
	12	— 100x4	—	780	2	5.0	
	10	50/200	6А I	290	4	0.3	
Итого						10.0	
МН3	13	—	—	12А I	850	1	0.8
	14	L 75x6	—	250	1	1.7	
Итого						2.5	
РМ1	15	C 20	—	1731	2	61.7	
	16	—	—	657	1	12.1	
	17	C 14	—	505	1	6.2	
	18	— 300x12	—	400	1	11.3	
Итого						91.3	
ММ1	19	— 45x25	—	90	1		
	20	— 45x25	—	50	2		
Итого						0.2	
ММ2	20	— 45x25	—	50	2		
	21	— 45x25	—	60	1		
Итого						0.2	
ММ3	20	— 45x25	—	50	2		
	22	— 45x25	—	29	1		
Итого						0.1	

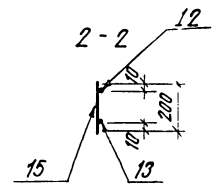
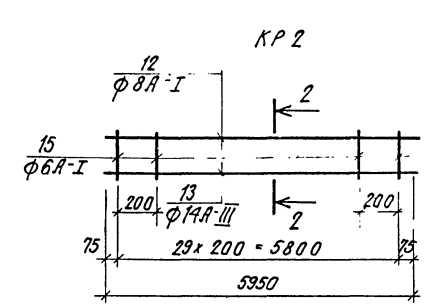
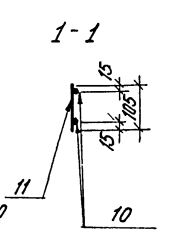
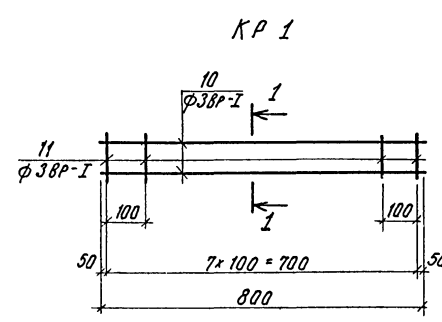
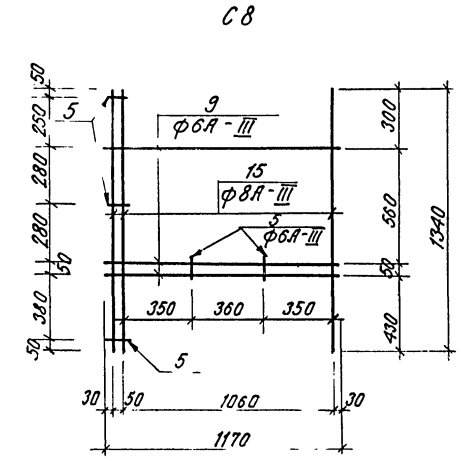
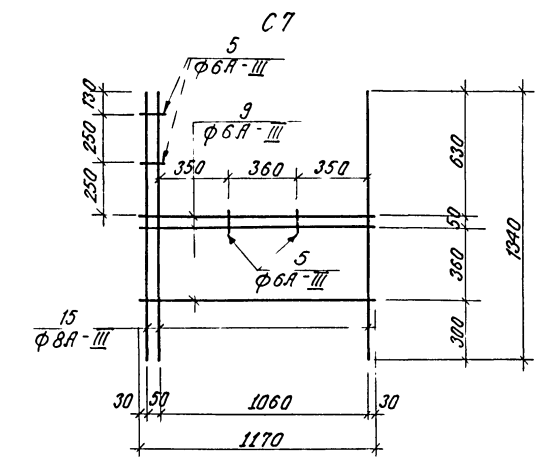
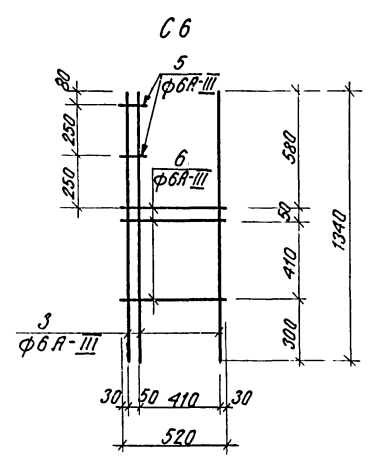
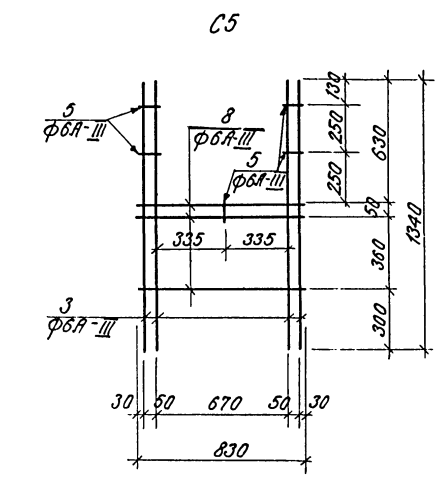
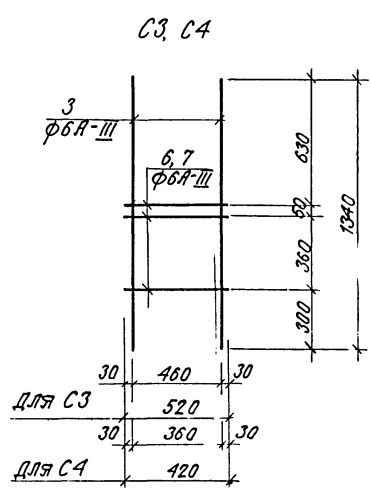
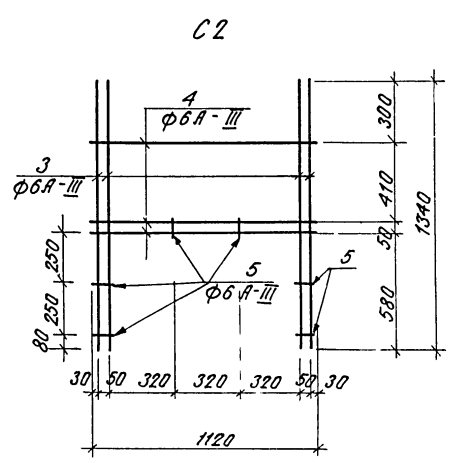
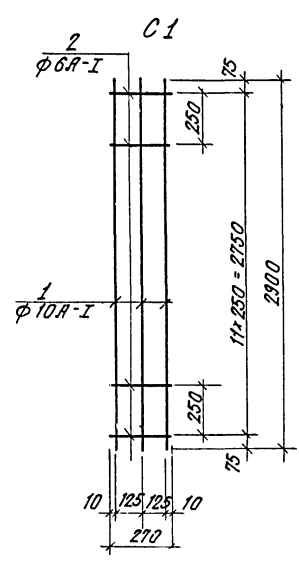
Инв. № В1В/5

ГЛП	Среднеахтубово	21.11.71	ТЛ-503-4-13-	2-АС
Нач. отд.	Катков	21.11.71		
М. печати	Морозов	21.11.71		
Рук. отд.	Ульянов	21.11.71	Станция технического обслуживания	
У.н.м.	Кудряшова	21.11.71	на 400 грузовых автомашин	
Приказ			Административно-бытовой корпус	Страниц Лист Листов
			Металлические изделия	Р 24
У.н.м. №	Н.КОНТА	Есено	Госпланоматериала СССР	ГИПРОПРОМСТРОЙ
			г. Саратов	

Лист № 1 из 1 листа

1:150000 V

III ПИВОВА ПР ВЕК III



Ведомость элементов на одну марку

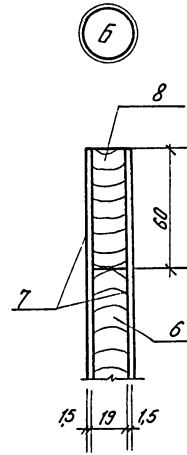
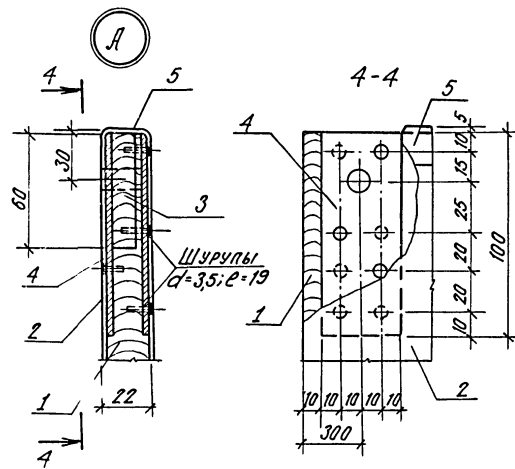
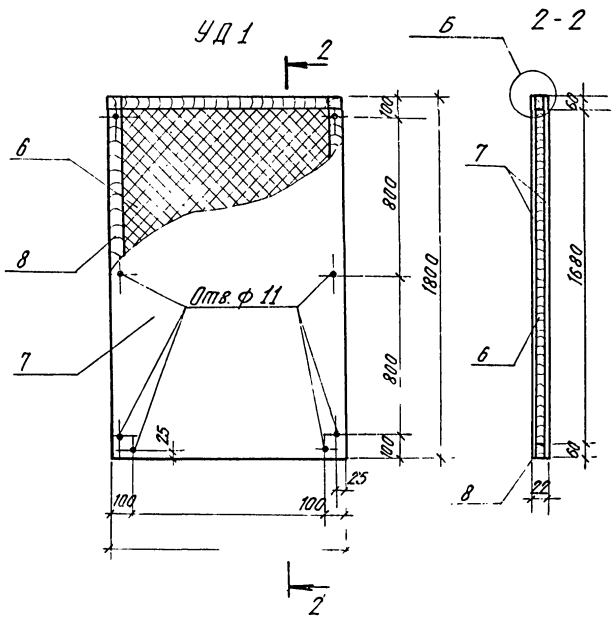
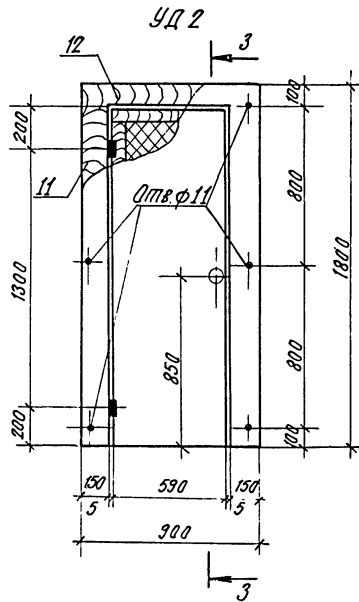
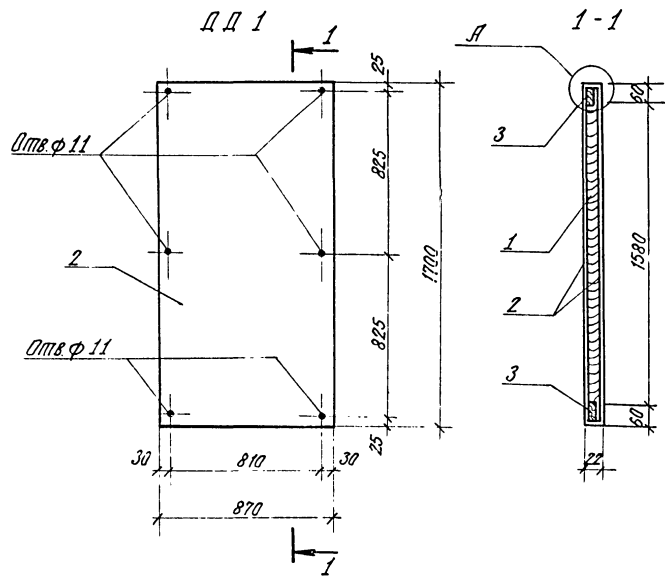
Марка	Поз	Эскиз или сечение	Ф мм	Длина мм	Кол	Масса ед. кг	
C1	1	—	10A-I	2900	3	5,4	
	2	—	6A-I	270	12	0,7	
						Итого	6,1
C2	3	—	6A-III	1340	4	1,2	
	4	—	6A-III	1120	3	0,8	
	5	—	6A-III	70	6	0,1	
						Итого	2,1
C3	3	—	6A-III	1340	2	0,6	
	6	—	6A-III	520	3	0,4	
						Итого	1,0
C4	3	—	6A-III	1340	2	0,6	
	7	—	6A-III	420	3	0,3	
						Итого	0,9
C5	3	—	6A-III	1340	4	1,2	
	5	—	6A-III	70	5	0,1	
	8	—	6A-III	830	3	0,6	
						Итого	1,9
C6	3	—	6A-III	1340	3	0,9	
	6	—	6A-III	520	3	0,4	
	5	—	6A-III	70	2	0,1	
						Итого	1,4
C7	15	—	8A-III	1340	3	1,6	
	5	—	6A-III	70	4	0,1	
	9	—	6A-III	1170	3	0,8	
						Итого	2,5
C8	15	—	8A-III	1340	3	1,6	
	5	—	6A-III	70	5	0,1	
	9	—	6A-III	1170	3	0,8	
						Итого	2,5
KP1	10	—	38P-I	800	2	0,1	
	11	—	38P-I	105	8	0,1	
						Итого	0,2
KP2	12	—	8A-I	5950	1	2,4	
	13	—	14A-III	5950	1	7,1	
	14	—	6A-I	200	30	1,4	
							Итого

Инв. № 8118/5

ГРП Чернышова
 Нач. отд. Катков
 П. конст. Морозова
 Рук. брнс. Ульянова
 Инж. Кудряшова

М. П. - 503-4-13 - 2 - АС
 Станция технического обслуживания
 на 400 грузовых автомобилей

Привязан	Административно-бытовой корпус	Страна	Лист
	Яматурные наделя.	Госкомсельхозтехника	ГИПРОПРОМСТРОЙ



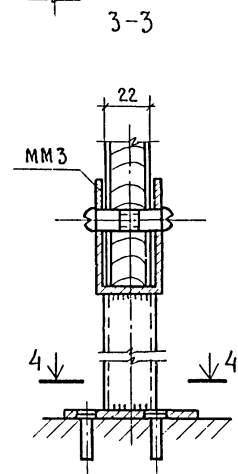
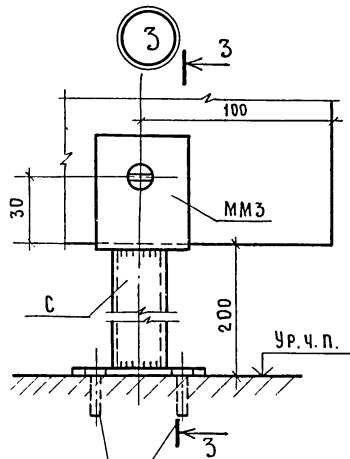
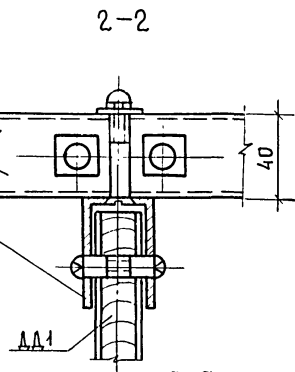
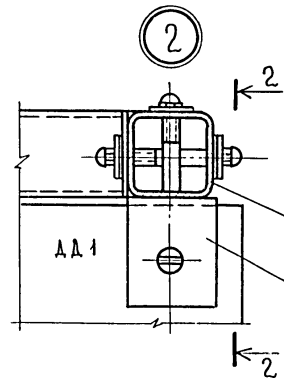
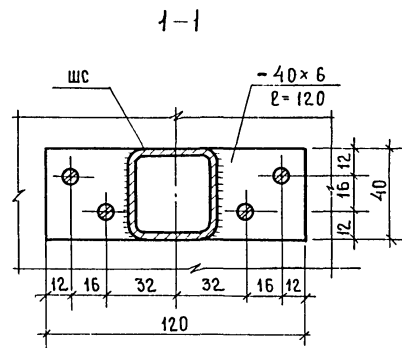
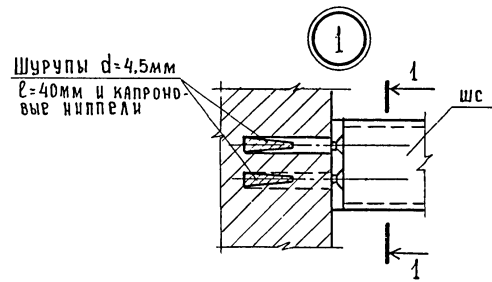
Спецификация материалов на один элемент

Марка, поз.	Обозначение	Наименование	Кол.	Масса, ед кг	Примечание
<u>ДД 1</u>					
<u>МАТЕРИАЛЫ</u>					
1	ГОСТ 10632-77	Древесно-стружечная плита 19x750x1580.	1	18	
2	ГОСТ 9590-76	Бумажно-слоистый пластик 1,5x850x1680.	2	6,2	
3	ГОСТ 8486-66	Древесина хвойных пород 19x60x5140	1	3,6	
4	ГОСТ 380-71*	Сталь Ст 3	4	0,1	
5		Профиль ПВХ	1	1,5	
<u>УД 1</u>					
<u>МАТЕРИАЛЫ</u>					
6	ГОСТ 10632-77	Древесно-стружечная плита 19x1060x1680	1	20,2	
7	ГОСТ 9590-76	Бумажно-слоистый пластик 1,5x1180x1800.	2	4,5	
8	ГОСТ 2695-71*	Древесина твердолостных пород 19x60x5720	1	3,9	
<u>УД 2</u>					
<u>МАТЕРИАЛЫ</u>					
9	ГОСТ 10632-77	Древесно-стружечная плита 19x470x1580	1	8,5	
10	ГОСТ 9590-76	Бумажно-слоистый пластик 1,5x900x1800.	2	3,4	
11	ГОСТ 2695-71*	Древесина твердолостных пород 19x150x3400	1	5,8	
12	То же	То же 19x100x900	1	1,0	
13	"	" 19x60x4580	1	3,1	

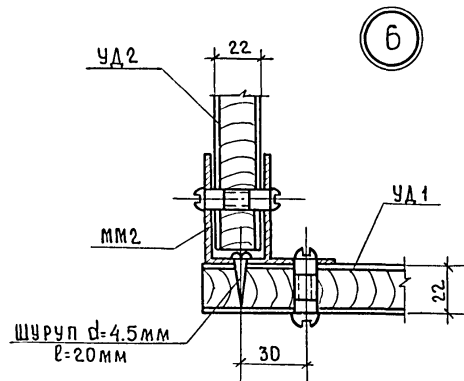
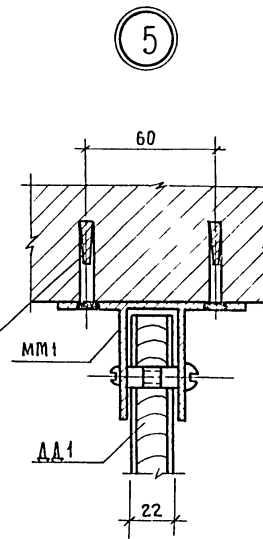
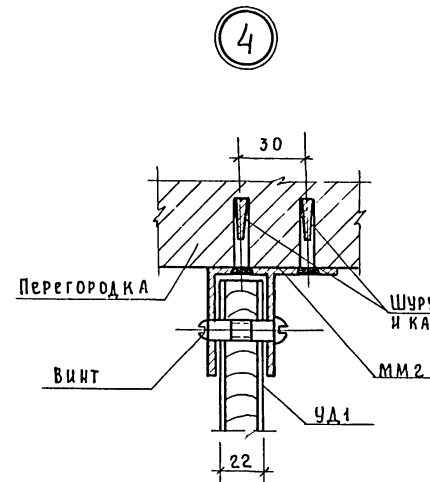
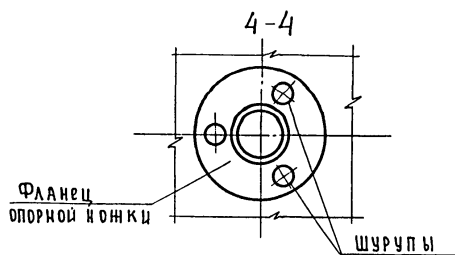
1. Шиты изготавливать с помощью водостойкого клея. Марка клея принимается заводом изготовителем с учетом имеющегося опыта.
2. Сверление отверстий осуществлять при монтаже.

ИНВ. № 8118/5 31

Г.ИП Серезякова	21.11.10	ТП-503-4-13- 2-АС	Станция технического обслуживания на 400 грузовых автомобилей.	Административно-бытовой корпус.	Склад Лист Листов Р 26
Нач. отд. Куткова	21.11.10				
Инж. Кондр. Морозова	19.11.10				
Инж. Кондр. Морозова	19.11.10				
Инж. Кондр. Морозова	19.11.10	Госкомснабстройств СССР ГИПРОПРОМСТРОЙ Саратов	Инж. Кондр. Морозова	Инж. Кондр. Морозова	Инж. Кондр. Морозова
Инж. Кондр. Морозова	19.11.10				
Инж. Кондр. Морозова	19.11.10	Инж. Кондр. Морозова	Инж. Кондр. Морозова	Инж. Кондр. Морозова	Инж. Кондр. Морозова



Шурупы d=4.5мм
l=20мм и капроновые ниппели



ГИП	Серебрякова	21.10.80
НАЧ.ОТД.	КАТКОВ	21.10.80
Л.КОНСТР.	МОРОЗОВА	24.10.80
РУК.БРИГ.	УЛЬЯНОВА	17.11.80
ИНЖ.	ЧУШКИНА	17.11.80

ТП-503-4-13- 2-АС

Станция технического обслуживания на 400 грузовых автомобилей

ПРИВЯЗАН					Административно-бытовой корпус	СТАДИЯ	ЛИСТ	ЛИСТОВ
					Узлы перегородок	Р	27	
						ГОСКОМСЕЛЬХОЗТЕХНИКА СССР СИПРОПРОМСЕЛЬСТРОИ		

Данные по производственному водопотреблению и водоотведению

№ потребителя по плану	Наименование потребителя	Количество часов работы в сутки	Количество потребителей	Преобладающая температура воды	Потребительная температура	Режим водопользования	Расход воды на одного потребителя м ³ /ч	Водопотребление			Характеристика загрязнений сточных вод	Водоотведение в бытовую канализацию			Степень очистки сточных вод на локальных установках	Примечание			
								Хозяйственно-питьевого и производственно-противопожарного водоп.				м ³ /сут	м ³ /ч	л/с			м ³ /сут	м ³ /ч	л/с
								м ³ /сут	м ³ /ч	л/с									
1	2	3	4	5	6	7	8	9	10	11	12	13	14	15	16	17			
	3,4,5,6. Буфет на 20 посадочных мест.																		
7	Ванна моечная (одна чаша).	1	1	гост 2814-73 вода питьев.	5	прямая непрерывно	0,16	0,16	0,16	0,04	с содержанием растительных и животных жиров	0,20	0,20	0,05		подвести горячую воду 20% от общего расхода			
10	Ванна моечная (на 2 чашн).	1	1	То же	5	То же	0,86	0,86	0,86	0,24	То же	1,08	1,08	0,30		То же			
14	Кипятильник непрерывного действия электрический	3	1	—	5	наполнение непрерывно	0,05	0,05	0,05	0,04	—	П е р е л и н в							
	Итого:							1,07	1,07	0,32		1,28	1,28	0,35					
	14 Комната обезвреживания одежды																		
2	Машинная стиральная с электроподогревом КП-114А	1,5	1	—	5	4-образная в султ стиральная в ополаскивание	0,17	0,68	0,17	0,12		0,68	0,17	0,12		кальцинированная сода 2 г/л мех. примеси 0,5 г/л			
	Всего:							1,75	1,24	0,45		1,96	1,45	0,47					
	Расчетный:							1,75	1,24	0,45		1,96	1,45	0,47					

Основные показатели по чертежам водопровода и канализации

Наименование системы	Потребный напор на вводе, м	Расчетные расходы					Установочная мощность электродвигателя кВт	Примечание
		м ³ /сут	м ³ /ч	л/с	при пиковом расходе			
1	2	3	4	5	6	7	8	
Хозяйственно-питьевой производственный водопровод	30,0 (прямое)							
Горячее водоснабжение	15,0	6,66	5,23	1,85	10,50	—		
Производственная канализация	—	5,39	3,88	1,73	—	—		
Бытовая канализация	—	0,68	0,17	0,12	—	—		
		12,02	10,92	3,81	—	—		

Ведомость ссылочных и прилагаемых документов

Обозначение	Наименование	Примечание
1	2	3
	<u>Ссылочные документы</u>	
Серия 4.900-8 выпуск 1-4	Альбом оборудования фасонных частей и арматуры для сетей и сопружений водопровода и канализации	
Серия 4.904-69	Средства крепления санитарно-технических устройств.	
Тип. пр. 902-9-1 выпуск 1	Канализационные колодцы.	
Серия 4.901-8	Узлы и детали внутренних систем водопровода и канализации.	
Серия 2.190-1/72 выпуск 3.	Узлы и детали инженерного оборудования жилых и общественных зданий для сельского строительства.	

Ведомость рабочих чертежей основного комплекта ВК

Лист	Наименование	Примечание
1	2	3
1-3	Общие данные.	
4	План на отм. 0.000.	
5	План на отм. 3.300.	
6	Схемы систем В1; Т3; К9.	
7	План сетей водосток. Расчетные расходы и площадь водосбора. Схемы систем К1; К2.	

Проект соответствует действующим нормам и правилам и обеспечивает безопасную эксплуатацию здания при соблюдении предусмотренных проектом мероприятий.
 Главный инженер проекта *Серебрякова*

ИНВ. № 8118/5 33

Привязан

ИНВ. № 8118/5 33

И.П. Серебрякова

Инженер Никитина

Станция технического обслуживания на 400 грузовых автомобилей.

Административно-бытовой корпус.

Общие данные (начало).

Р 1 7

Исполнитель: ГИПРОПРОМСЕЛЬСТРОЙ

1. Общие указания

Спецификация систем водопровода и канализации

Альбом У

Типовой проект

В проекте предусмотрены объединенный хозяйственно-питьевой и производственно-противопожарный водопровод, горячее водоснабжение бытовая канализация, производственная канализация и внутренние водостоки. Основные показатели по водопроводу и канализации сведены в таблицу.

2. Хозяйственно-питьевой и производственно-противопожарный водопровод

Хозяйственно-питьевой и производственно-противопожарный водопровод предусмотрен для подачи воды к санитарно-техническим приборам и технологическому оборудованию.

Расход воды на хозяйственно-питьевые нужды составляет: 4,91 м³/сут; 3,99 м³/ч; 1,4 л/с.

Ввод водопровода запроектирован в административно-бытовой корпус с учетом пропуска расходов на производственный корпус. На вводе предусмотрен водомер ВТ-50.

3. Горячее водоснабжение

Горячее водоснабжение запроектировано от теплового узла, расположенного в производственном корпусе. Расход воды на хозяйственно-питьевые нужды составляет: 5,13 м³/сут; 3,62 м³/ч; 1,58 л/с.

4. Бытовая канализация

Бытовая канализация служит для отведения сточных вод от санитарных приборов. Расход сточных вод составляет: 12,02 м³/сут; 10,92 м³/ч; 3,81 л/с. (с учетом буфета). Расположение выпуска К1 уточняется при привязке проекта.

5. Производственная канализация

Производственные стоки загрязненные щелочью от стиральной машины сбрасываются в сеть площадки без очистки, т.к. при разбавлении хозяйственными стоками имеют концентрацию загрязнений ниже ПДК.

6. Внутренние водостоки

Внутренние водостоки проектируются для отведения дождевых вод с кровли во внутриплощадочную сеть дождевой канализации. Расход дождевых вод определен по формуле $Q_{расч} = \frac{F \cdot q_{20}}{10000}$ л/с. Расчет системы внутренних водостоков произведен для климатических условий г. Москвы. При привязке проекта необходимо произвести проверочный расчет с учетом климатических условий местности. При привязке проекта, в случае отсутствия на площадке дождевой канализации, отвод дождевых вод с кровли предусматривается на отмостку.

МАРКА, ПОЗ.	Обозначение	Наименование	Кол	МАССА, КГ	ПРИМЕНЕНИЕ
1	2	3	4	5	6
		<u>Водопровод</u>			
		<u>Хозяйственно-питьевой</u>			
		<u>Производственно-противопожарный</u>			
1		Трубопровод из стальных электросварных труб на высоте до 3 м и по полу ГОСТ 10704-76 ф108-28	43	7	М
2		Трубопровод из чугунных водопроводных труб в земле по ГОСТ 9583-75 ф100	5	21	М
3		Трубопровод из водопроводных оцинкованных легких труб на высоте до 3 м, по полу по ГОСТ 3262-75 ф32	28	3	М
4		То же ф25	22	2	М
5		--- ф20	8	2	М
6		--- ф15	61	1	М
7		То же в штрабе ф15	4	1	М
8		Рукав резиноканевый л=35 м по ГОСТ 18698-73*			
		ГОСТ 2217-76 ф25	1		
9		Колено чугунное по ГОСТ 5525-61** ф100	1	20	
10		Патрубок чугунный л=1200 мм по ГОСТ 5525-61** ф100	1	34	
11		Задвижка параллельная с выдвигаемым шпинделем 30460р ф100	1	40	
12		Вентиль запорный 154 8р2 ф32	6	3	
13		154 8р ф25	4	2	
14		--- ф15	21	1	
15		Кран поливочный по ГОСТ 18722-73, ГОСТ 2217-76 ф25	3	2	

1	2	3	4	5	6
16		Водомерный узел марки 4-1 с обводкой линией водомер ВТ-50 по серии 4.901-8	1		
17		Вентиль запорный 154 8р ф20	2	1	
		<u>Горячее водоснабжение</u>			
1		Трубопровод из водопроводных оцинкованных легких труб на высоте до 3 м и по полу по ГОСТ 3262-75 ф50	47	4	М
2		То же ф32	20	3	М
3		--- ф25	15	2	М
4		--- ф20	23	2	М
5		--- ф15	52	1	М
6		То же в штрабе ф25	3	2	М
7		Кран поливочный по ГОСТ 18722-73* ф25	2	2	
8		Смеситель со стационарной душевой трубкой и сеткой СМ-А ст по ГОСТ 19874-74*	7		
9		Вентиль запорный 154 8р ф50	1	6	
10		То же ф32	6	3	
11		--- ф25	3	2	
12		--- ф20	2	1	
13		--- ф15	18	1	

№ 10 ПОДАЧИ И ДАТА ЗАМЕН ИЛИ

Инв. № 818/5 34

И.И.И.И.И.	И.И.И.И.И.	И.И.И.И.И.	И.И.И.И.И.	И.И.И.И.И.	И.И.И.И.И.
И.И.И.И.И.	И.И.И.И.И.	И.И.И.И.И.	И.И.И.И.И.	И.И.И.И.И.	И.И.И.И.И.
И.И.И.И.И.	И.И.И.И.И.	И.И.И.И.И.	И.И.И.И.И.	И.И.И.И.И.	И.И.И.И.И.
И.И.И.И.И.	И.И.И.И.И.	И.И.И.И.И.	И.И.И.И.И.	И.И.И.И.И.	И.И.И.И.И.

Т П-503-4-1302-В К

Станция технического обслуживания на 400 грузовых автомобилей

Административно-бытовой корпус

Общие данные

Госкомсельхозтехника СССР ГИПРОПРОМСТРОЙ

Привязан					
----------	--	--	--	--	--

Продолжение

Марка, поз.	Обозначение	Наименование	кол	Масштаб	Примечание
1	2	3	4	5	6
		<u>Канализация</u>			
		<u>хозяйственно-бытовой</u>			
		<u>вод</u>			
1		Заглушка из ПВХ по ТУ 21-26-100-74 ф 100	8	0.1	
2		То же ф 50	6	0.02	
3		Патрубок переходной из ПВХ по ТУ 21-26-100-74 ф 100 на ф 50	3	0.1	
4		Умывальник керамический прямоугольный со спинкой и подводкой холодной и горячей воды ГОСТ 23184-79	2		
5		Трубопровод из чугунных канализационных труб в земле вне здания по ГОСТ 6942.3-69* ф 100	5	13	
6		Трубопровод из полиэтиленовых труб высокой плотности внутри здания в земле по ТУ 21-26-100-74 ф 100	34	1	м
7		То же ф 50	17	0.3	м
8		То же по полу и в плите ф 100	4	1	м
9		То же ф 50	14	0.3	м
10		То же по стенам ф 100	8	1	м
11		То же ф 50	15	0.3	м
12		Тройник по ГОСТ 6942.17-69 ф 100x100	1	8	
13		Тройник из полиэтилена высокой плотности по ТУ 21-26-100-74 ф 100x100	12	0.5	
14		То же ф 100x50	11	0.3	
15		То же ф 50x50	12	0.09	
16		Колено из полиэтилена высокой плотности по ТУ 21-26-100-74 ф 100	7	0.3	
17		То же ф 50	16	0.06	

1	2	3	4	5	6
18		Отвод из полиэтилена высокой плотности L135 по ТУ 21-26-100-74 ф 50	11	0.05	
19		Писсуар настенный с цельнолитыми сиданом по ГОСТ 755-72	1		
20		Ножная ванна по ГОСТ 7506-73	2		
		Унитаз с косым выпуском L30° по ГОСТ 22847-77 и по ГОСТ 21485.0-76*	2		
22		Отвод чугунный канализационный L135° по ГОСТ 6942.12-69 ф 100	2	4	
23		Прочистка чугунная по ГОСТ 6942.4-69 ф 100	1	5	
24		Трап чугунный по ГОСТ 1811-73 ф 50	5	6	
25		Сифон двухоборотный по ГОСТ 6924-73 ф 50	4	4	
26		Раковина стальная по ГОСТ 8631-75	1		
		<u>Производственная</u>			
1		Трубопровод из полиэтиленовых труб высокой плотности внутри здания в земле по ТУ 21-26-100-74 ф 50	2	0.3	м
2		Трубопровод из чугунных канализационных труб в земле вне здания по ГОСТ 6942.3-69* ф 50	3	13	м
3		Отвод из полиэтилена высокой плотности L135° по ТУ 21-26-100-74 ф 50	2	0.05	
4		Прочистка чугунная по ГОСТ 6942.4-69 ф 50	1	2	

1	2	3	4	5	6
5		Тройник чугунный канализационный по ГОСТ 6942.17-69 ф 50x50	4	0.2	
6		Трап чугунный по ГОСТ 1811-73 ф 50	1	6	
7		Отвод чугунный канализационный L135° по ГОСТ 6942.12-69 ф 50	2	2	
		<u>Водостоки</u>			
1.		Трубопровод из чугунных канализационных труб в земле вне здания по ГОСТ 6942.3-69* ф 100	11	13	м
2.		Трубопровод из полиэтиленовых труб высокой плотности в земле внутри здания по ТУ 21-26-100-74 ф 100	4	0.9	м
3		То же по стенам ф 100	15	0.9	м
4		Ревизия из полиэтилена высокой плотности по ТУ 21-26-100-74 ф 100	4	0.5	
5		Прочистка чугунная по ГОСТ 6942.4-69 ф 100	2	4	
6		Тройник чугунный канализационный по ГОСТ 6942.17-69 ф 100x100	2	8	
7		Колено из полиэтилена высокой плотности по ТУ 21-26-100-74 ф 100	2	0.3	
8		Воронка водосточная чугунная Вр 96 по серии 2.190-1/72 вып. 3 ф 100	2	3.8	

Ив.в. № 8118/53

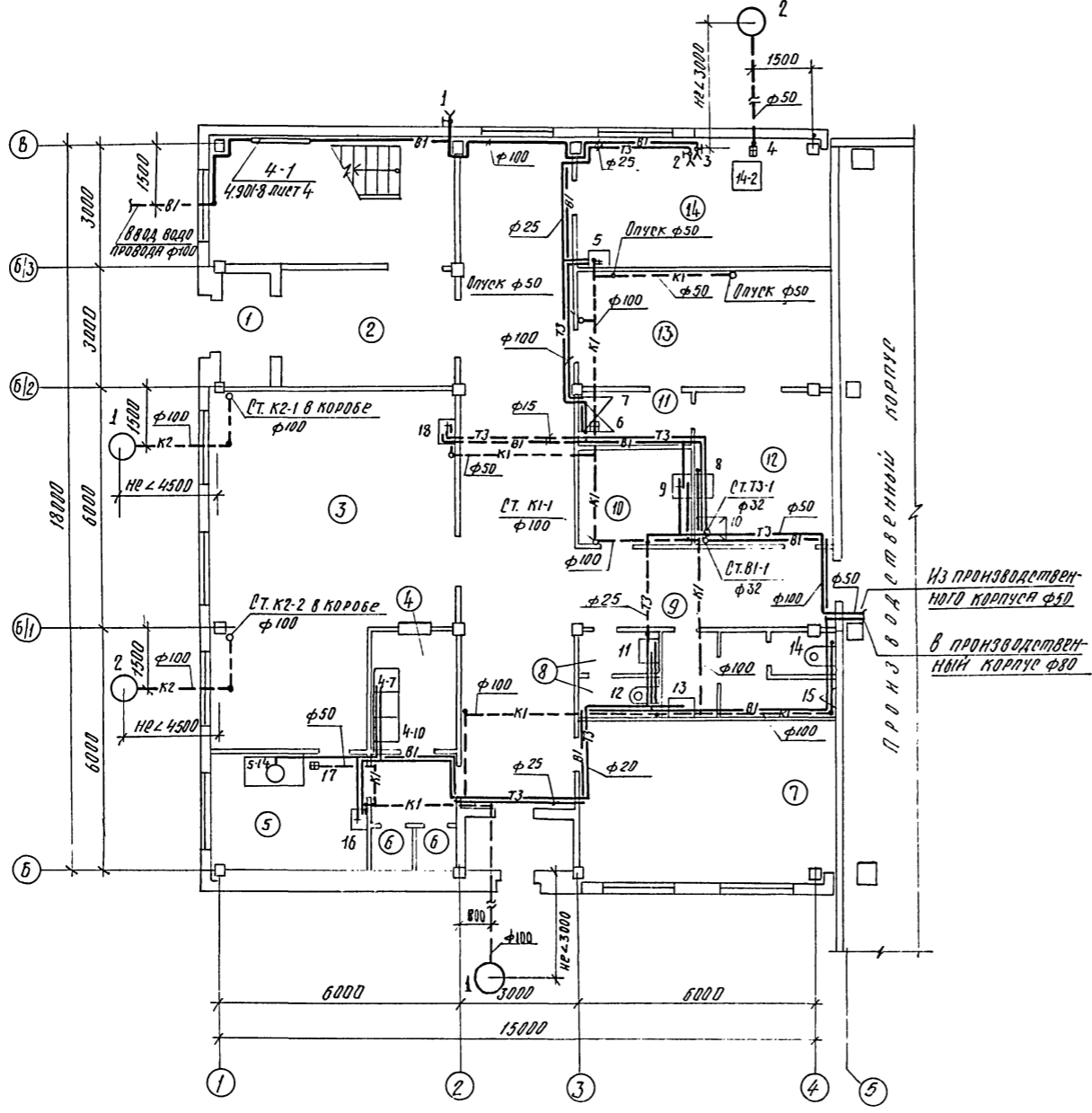
Директор	И.И. Шестернев	25.11.80
Нач. отд.	Серебряков	22.11.80
Н.с. спец.	Березов	21.11.80
Рук. гр.	Лежнев	20.11.80
Инжен.	Ликитина	20.11.80

Привязан	
Ив.в. №	

Т.П. 503-4-13-02-ВК
 Станция технического обслуживания на 400 грузовых автомобилей
 Административно-бытовой корпус
 Общие данные (сокращенные)
 ГИПРОПРОМСЕЛЬСТР

Людмила З. Головой проект. Инв. п. № 8118/53

ПЛАН НА ОТМ. 0.000



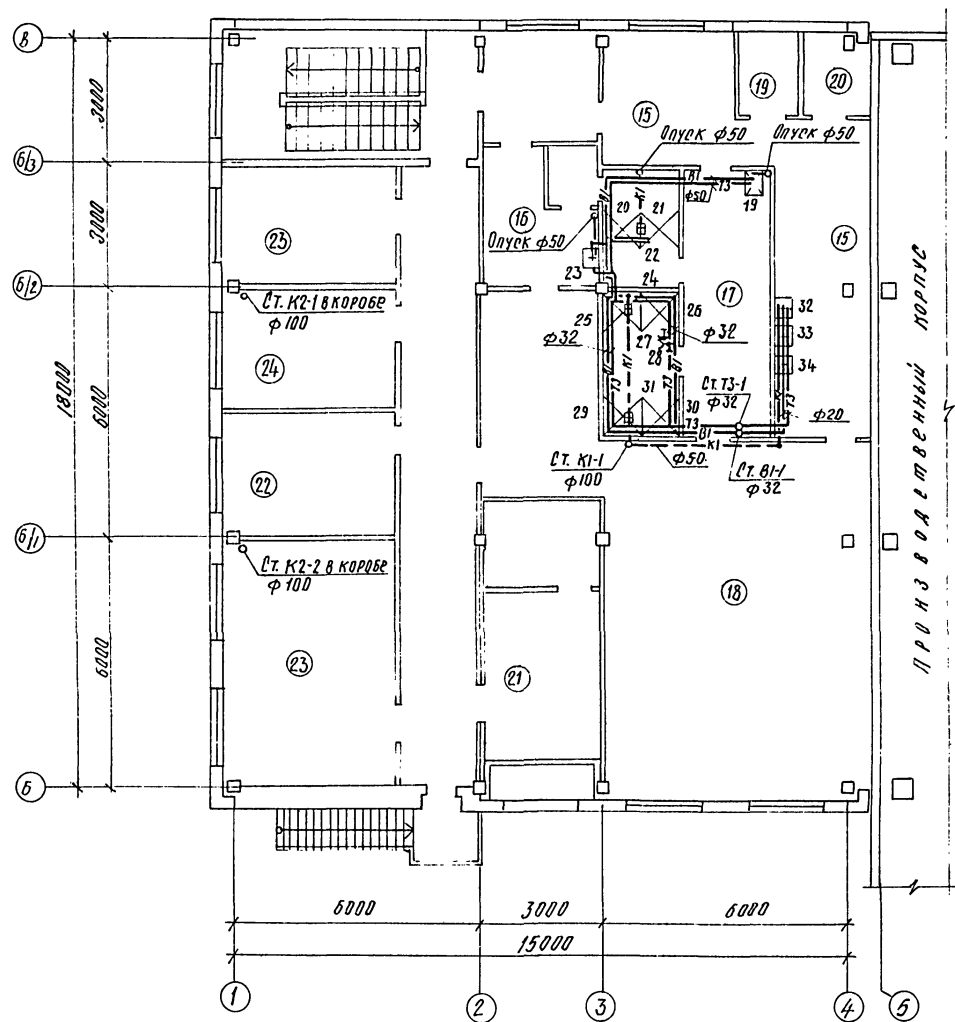
Экспликация помещений

№ по плану	Наименование	Категория производства по взрыво и пожарной опасности
1	2	3
1	Тамбур	не категоринно
2	Вестибюль	то же
3	буфет на зал с раздаточной	-.-
4	20 посадочных мест	Помещение мойки
5		Подсобное помещение
6		Кладовая
7	Красный угол	-.-
8	Женская уборная	-.-
9	Мужская уборная	-.-
10	Хозяйственная кладовая	-.-
11	Женская душевая	-.-
12	Женский гардероб специальной одежды на 2 вент. шкафа для гр. Дд + 2 шк.	-.-
13	Женский гардероб уличной, домашней специальной одежды на 13 шкафов для гр. Дб, Дв, Дд.	-.-
14	Комната обезвреживания одежды.	-.-

Проектирование: [И.И.И.]
 Проверка: [И.И.И.]
 Инженер: [И.И.И.]
 Главный инженер: [И.И.И.]
 Директор: [И.И.И.]

И.И.И.	Шестернев	25.11.80	Т-7-503-4.13-02-8К
И.И.И.	Свиридов	22.11.80	
И.И.И.	Белоглазов	20.11.80	
И.И.И.	Левицкий	20.11.80	Станция технического обслуживания на 400 грузовых автомобилей
И.И.И.	Никишина	20.11.80	Административно-бытовой корпус
Ивв. №	И.И.И.	И.И.И.	Лист 4

ПЛАН НА ОТМ. 3.300



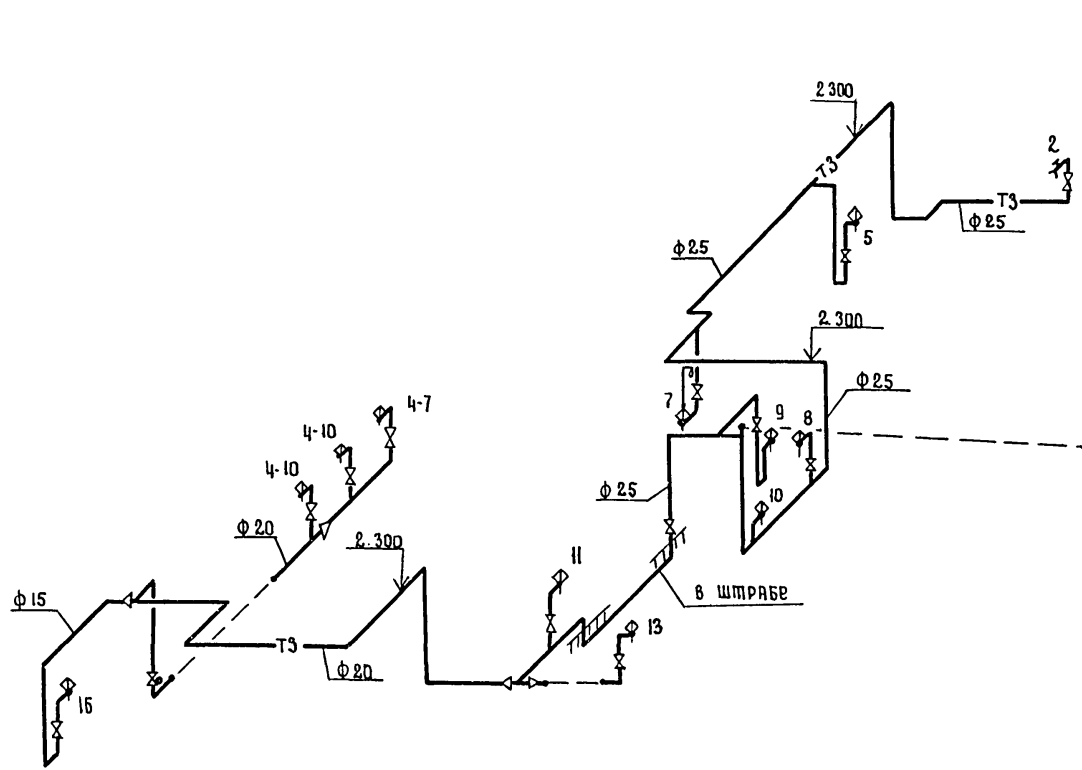
Экспликация помещений

№ по плану	Наименование	Категория производства по взрыво- и пожарной опасности
1	2	3
15	Мужской гардероб специальной одежды на 2 шкафа для гр. Пб и на 5 вент. шкафов для гр. Пв, Пг.	некатегоринно
16	Мужской гардероб специальной одежды на 8 вент. шк. для гр. Ша	та же
17	Мужская душевая с преддушевой	—
18	Мужской гард. ул. дом. спец. одежды на 67 шк. для гр. Пб, Пв, Па и ул. дом. одежды на 15 шк. для гр. Пб, Пв, Пг, Ша	—
19	Кладовая грязной спец. одежды	—
20	Кладовая чистой спец. одежды	—
21	Венткамера	—
22	Кабинет начальника смены	—
23	Канторокне помещения	—
24	Помещение провентилируемой организации.	—

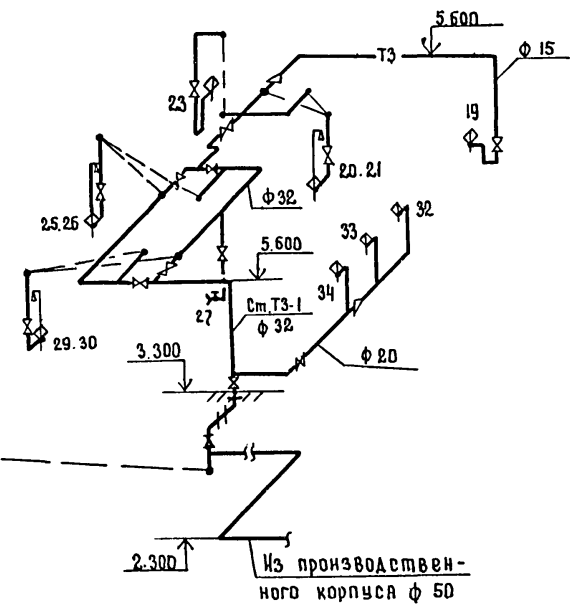
Пл. спец. ота. об. 1 (вместо 0,8) (по 11.89)
 Нач. ота. об. 0,8 (по 11.89)
 Пл. общ. ота. об. 10,0 (по 11.89)
 Пл. спец. ота. об. 1 (вместо 0,8) (по 11.89)
 Нач. ота. об. 0,8 (по 11.89)
 Пл. общ. ота. об. 10,0 (по 11.89)

Пл. спец. ота. об. 1 (вместо 0,8) (по 11.89)	Шестернев	20.11.80	ТТ-503-4-13-02-8К
Нач. ота. об. 0,8 (по 11.89)	Проворжков	22.11.80	
Пл. спец. ота. об. 1 (вместо 0,8) (по 11.89)	Белопазова	21.11.80	
Пл. общ. ота. об. 10,0 (по 11.89)	Левин	20.11.80	
Инженер	Никитин	20.11.80	Станция технического обслуживания на 400 грузовых автомобилей
привязан			Административно-бытовой корпус
			р 5
			План на отм. 3.300

ШЕДОВЫЙ ПРОЕКТ

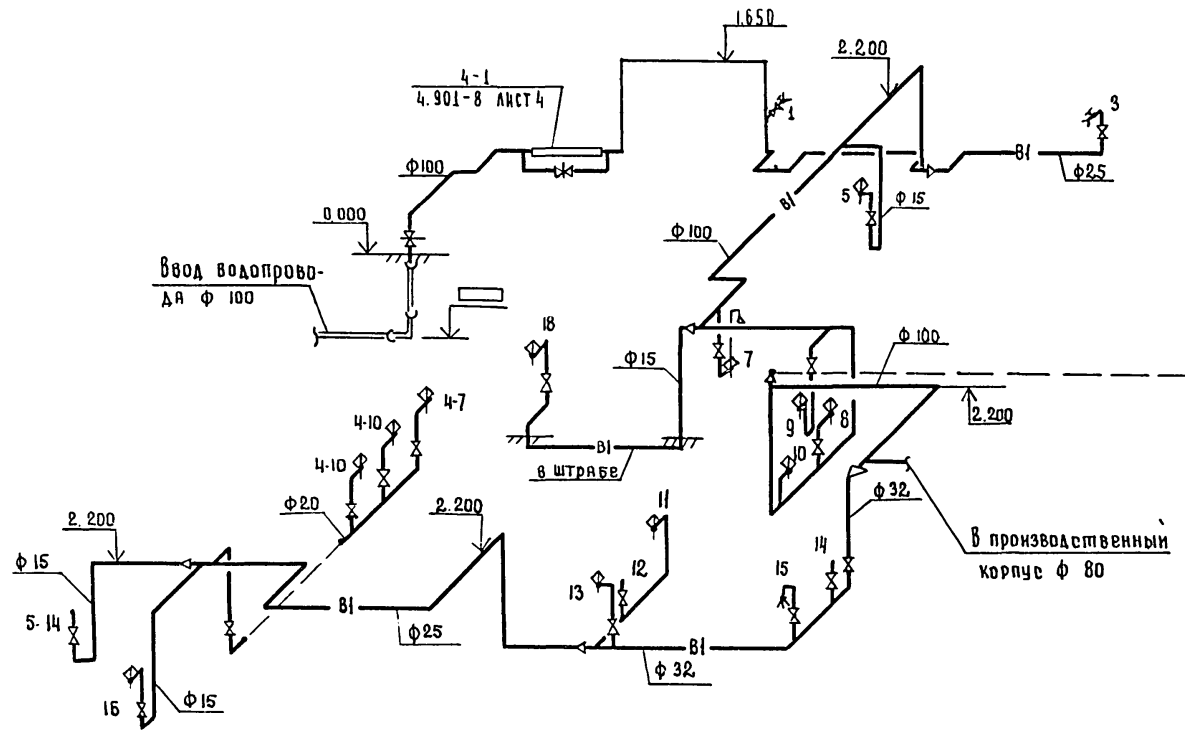


ТЗ

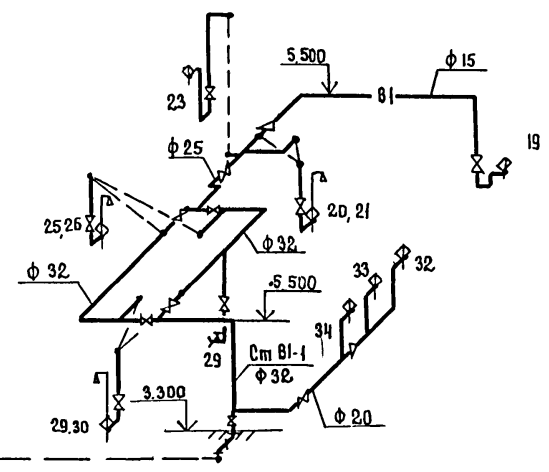


Из производственного корпуса φ50

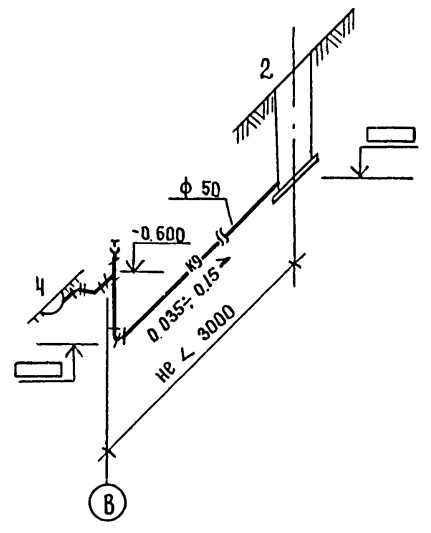
В1



в производственный корпус φ80



К9



Инв. № 8118/5 38

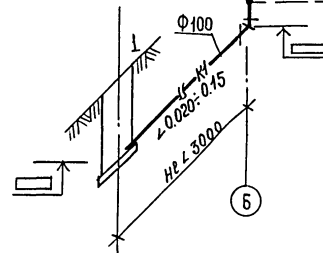
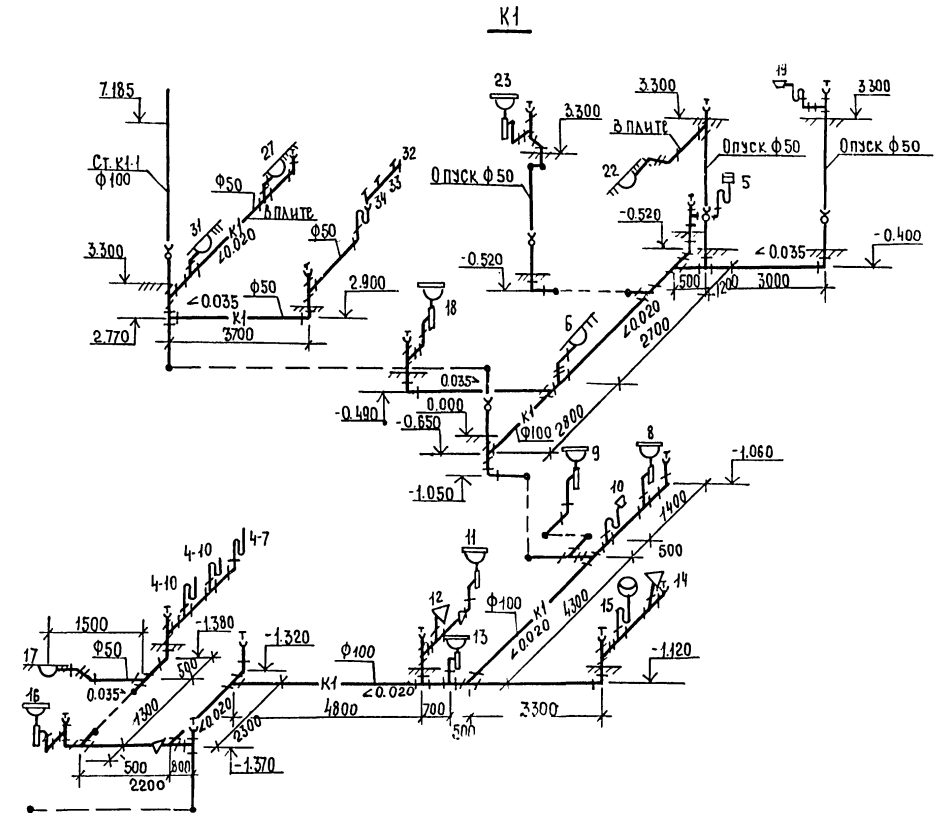
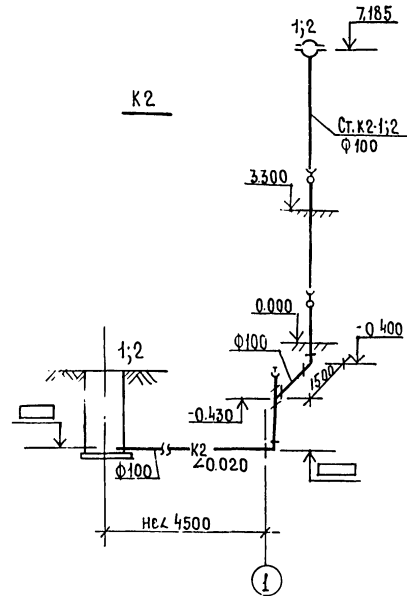
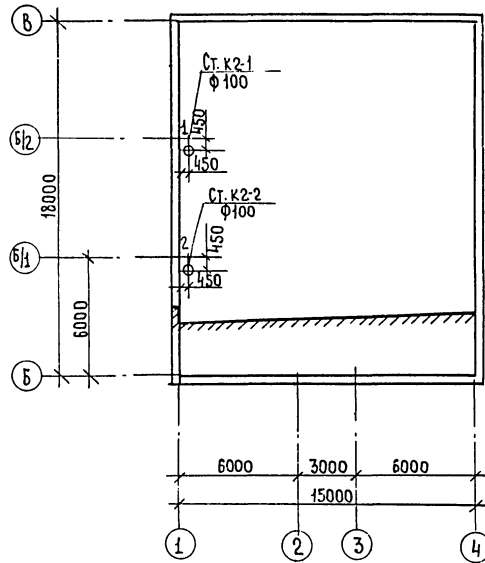
ГМП	Серебрякова	<i>[Signature]</i>	25.11.80
Нач. отд.	Свирилов	<i>[Signature]</i>	22.11.80
Гл. спец.	Белоглазова	<i>[Signature]</i>	21.11.80
Рук. гр.	Лежень	<i>[Signature]</i>	20.11.80
Инженер	Никитина	<i>[Signature]</i>	20.11.80

Т П-503-4-13- 02- ВК

Станция технического обслуживания на 400 грузовых автомобилей

ПРИВЯЗАН						Административно-бытовой корпус	Станция	Анст	Анстов
							Р	Б	
Схемы систем В1, ТЗ, К9						Госкомсельхозтехника СССР ГИПРОПРОМСЕЛЬСТРОИ			

ПЛАН СЕТЕЙ ВОДОСТОКОВ



Расчетные расходы и площадь водосбора

Номера воронок	F водосбора на одну воронку, м ²	Q, л/с на одну воронку	F водосбора на один стояк, м ²	Расход на один стояк, л/с
1	2	3	4	5
1	146.0	0.77	Ст. К2-1 146.0	Ст. К2-1 0.77
2	146.0	0.77	Ст. К2-2 146.0	Ст. К2-2 0.77

Инженер Шестернев		25.11.80	ТП-503-4-13-02-6К
Инженер Серебрякова		22.11.80	
Инженер Сырепов		21.11.80	
Инженер Белоглазова		20.11.80	
Инженер Аржентин		20.11.80	Станция технического обслуживания на 400 грузовых автомобилей
Инженер Никитина		20.11.80	
Приязан			Административно-бытовой корпус
Инв. №	Н. контр. Есина	20.11.80	План сетей водосточных расчетов, расходы и площадь водосбора. Схемы систем К1, К2
			Лист 7
			Госкомсельхозтехника СССР, Гипропромсельстрой, Г. Саратов

Ведомость рабочих чертежей основного комплекта ОВ

Лист	Наименование	Примечание
1-3	Общие данные.	
Вентиляция.		
4	План на отм. 0.000. План на отм. 3.300.	
5	Разрез 1-1. Схемы систем П1, В1÷В6, ВЕ1.	
Отопление.		
6	План на отм. 0.000. План на отм. 3.300.	
7	Система отопления.	

Ведомость ссылок и прилагаемых документов

Обозначение	Наименование	Примечание
1	2	3
	Ссылочные документы	
ГОСТ 3262 - 75*	Трубы стальные водогазопроводные	
ГОСТ 8690 - 75	Радиаторы отопительные чугунные.	
ГОСТ 7201 - 70*	Калориферы стальные, обогреваемые водой и паром.	
Проект №69-420	Рекомендации по привязке местных вентиляционных отсосов к секционному модульному оборудованию технологического оборудования.	Гипропром
Серия 4.904-25	Подставки под калориферы	

Проект соответствует действующим нормам и правилам.

Главный инженер проекта Сергей Сербрякова

1	2	3
Серия 1.494-10	Решетки щелевые регулируемые, тип Р	
Серия 1.494-8	Решетки воздухоприточные, тип РР	
Серия 1.494.30 вып. 2.	Установка и крепление вентиляторов строительным конструкциям.	
Серия 1.494-32	Зонты и дефлекторы вентиляционных систем.	
Серия 2.494-8 вып. 1	Гибкие вставки к центробежным вентиляторам.	
Серия 4.904-62	Двери и люки для вентиляционных камер.	
Серия 1.494-27 вып. 5	Воздухоприточные устройства с подвесными утепленными клапанами.	
Серия 3.904-18 вып. 0	Клапаны и заслонки для вентиляционных систем взрывоопасных производств.	
Серия 3.904-15 вып. 1-1, 1-8.	Приточные вентиляционные камеры типа ПК10-ПК150 производительностью от 3,5 до 150 тыс. м³/час с секциями прогрева для теплоносителя-воды.	

Общие указания

Проект разработан для районов с расчетной зимней температурой наружного воздуха -20°С, -30°С (основной вариант), -40°С.

1. Отопление.

Теплоносителем является вода температурой 95-70° после элеватора, установленного в узле управления производственного корпуса в осях Б-Б/1,5-Б. Система отопления - однотрубная горизонтальная с нижней разводкой. Нагревательные приборы - радиаторы М140-А0. Внутренние температуры приняты по СНиП II-92-76.

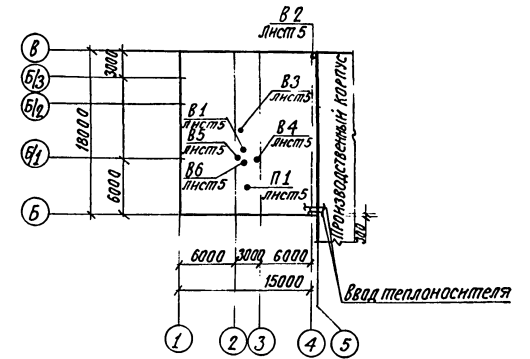
2. Вентиляция.

Вентиляция - приточно-вытяжная смешанная. Для предотвращения рас пространения вредностей от технологического оборудования предусматривается устройство местного отсоса воздухообмены в помещениях приняты по кратностям согласно СНиП II-92-76, СНиП II-87.1. На компенсацию вытяжки в помещениях подаётся приточными системами воздух, подогреваемый в холодный период года.

3. Горячее водоснабжение.

Горячее водоснабжение - централизованное от существующих тепловых сетей. При привязке проекта, в случае отсутствия внешних сетей, горячее водоснабжение должно решаться путем установки водоводяного подогревателя в тепловом узле на отм. 2.800 в осях Б-Б/1,5-Б.

План-схема размещения отопительно-вентиляционных установок.



Ив. № В11В/5 40

Привязка		ТП-503-4-13-02-08		Станция технического обслуживания №400 грузовых автомобилей.		Административно-бытовой корпус.		Общие данные. (Начало).	
Ив. №	Лист	Ив. №	Лист	Ив. №	Лист	Ив. №	Лист	Ив. №	Лист
Ив. №	Лист	Ив. №	Лист	Ив. №	Лист	Ив. №	Лист	Ив. №	Лист
Ив. №	Лист	Ив. №	Лист	Ив. №	Лист	Ив. №	Лист	Ив. №	Лист
Ив. №	Лист	Ив. №	Лист	Ив. №	Лист	Ив. №	Лист	Ив. №	Лист
Ив. №	Лист	Ив. №	Лист	Ив. №	Лист	Ив. №	Лист	Ив. №	Лист
Ив. №	Лист	Ив. №	Лист	Ив. №	Лист	Ив. №	Лист	Ив. №	Лист
Ив. №	Лист	Ив. №	Лист	Ив. №	Лист	Ив. №	Лист	Ив. №	Лист

Характеристика отопительно-вентиляционного оборудования

№ системы	Кол. систем	Наименование обслуживаемого помещения (технологического оборудования)	Тип вентустановки	Вентилятор						Электродвигатель			Воздухонагреватель					Фильтр				Примечание		
				Тип	№	Схема исполнения	Положение вращение	L м ³ /ч	H _э кгс/м	П об/мин	N кВт	П об/мин	Тип	№	Кол. шт	Температура нагрева		Расход тепла ккал/ч	H кгс/м ²	Тип	№		Кол. шт	H _э кгс/м
																от	до							
В1	1	Помещения администрации, буфет, гардеробы	центробежный	Ц4-70									квс	10п	1	-20	18	63090	0,2					
		Душевые	то же	Ц4-76	3	10°	530	25	1400	4А 63 А 4	0,25	1380	—	—	—	—	—	—	—					
В2	1	Вентилируемые шкафы	—	А315095-1	315	1	пр0°	850	27	1400	4А 63 А 4	0,25	1400	—	—	—	—	—	—					
		Комната одежды	—	А25105-1	25	1	10°	600	22	1400	4А 56 А 4	0,12	1400	—	—	—	—	—	—					
В4	1	Помещение администрации	—	А25105-1	25	1	пр0°	270	22	1400	4А 56 А 4	0,12	1400	—	—	—	—	—	—					
		Подсобное помещение (м.о)	—	А25105-1	25	1	пр0°	400	22	1400	4А 56 А 4	0,12	1400	—	—	—	—	—	—					
В6	1	Буфет, подсобное помещение, помещение мойки.	—	А4100-2	4	1	10°	2680	48	1370	4А 71 В 4	0,75	1370	—	—	—	—	—	—					

Местные отсосы от технологического оборудования.

Технологическое оборудование			Характеристика выделяющихся вредных веществ		Объем вытяжки м ³ /ч		Характеристика местного отсоса		№ вент. системы	Примечания
Поз.	Наименование	Кол.	На ед. оборуд.	Всего	Обозначение	Применяемые документы				
5	Подсобное помещение буфета.									
13	Плита электрическая ПЭСМ-2	1	Продукты горения растительных жиров.	400	400	М80-420	Проект №69-420 Гипроторга	В5		

Основные показатели по чертежам отопления и вентиляции

Гидравлические потери, кгс/м²

Наименование здания	Объем м ³	Расход тепла, ккал/ч				Расход холода ккал/ч	Установочная мощность эк. двиг. кВт
		На отопление t _н =20°	На вентиляцию t _н =20°	На горяч. вод. снабжение t _н =20°	Общий расход тепла t _н =20°		
Административно-бытовой корпус.	2041	t _н =20°	t _н =20°	t _н =20°	t _н =20°	—	4,61
		31060	63090	—	300000	394150	
		t _н =30°	t _н =30°	t _н =30°	t _н =30°	—	
		35110	79690	—	300000	414800	
t _н =40°	t _н =40°	t _н =40°	t _н =40°	—			
38560	96290	—	300000	434850			

№	Наименование сооружения	Система	при температуре °С		
			-20	-30	-40
1	Административно-бытовой корпус	Отопление	763	727	681

Инв. № 8118/5

ТП-503-4-13-02 - 08

Станция технического обслуживания на 400 грузовых автомобилей.

Административно-бытовой корпус.

Общие данные (продолжение)

Госкомсельхозтехника СССР ГИПРОПРОМСТРОЙ

АЛБОВОУ

Спецификация систем отопления и вентиляции

Марка	Обозначение	Наименование	Кол.	Масса ед.кг	Приме- чание
1	2	3	4	5	6
		ВЕНТИЛЯЦИЯ			
П1	Серия 3.904-18 вып. 1-1	1. Приточная типовая камера 1 ПК-10.			
	Учреждение УЮ-400/4 г. Плавск, Тульской обл.	1.1 Агрегат вентиляторный А5105-2а компл.	1	124,0	
		а) Вентилятор центробежный Ц4-70м5 с колесом 105 дн, положение ЛО, исполнение 1.			
		б) Электродвигатель АЯВ584 п=1425 об/мин, N=3,0 кВт			
		1.2 Соединительная секция	1	121,0	
КВС-10П	ГОСТ 7201-70*	1.3 Клапанов прилн = -20°	1	102,2	
КВС-10П	По же	По же прилн = 30°; 40°	2	102,2	
		1.4 Приемная секция.	1	190,0	
В1	Барнаглеский чугунолитейный завод	2. Вентилятор центробежный Ц4-76м3, положение ЛО, исполнение 1.	1	28,0	
		а) Электродвигатель АЯВ584, п=1380 об/мин, N=0,75 кВт	1	6,0	
В2	Учреждение УЮ-400/4 г. Плавск, Тульской обл.	3. Агрегат вентиляторный А3.15095-1 компл.	1	42,0	
		а) Вентилятор центробежный Ц4-70м3.15, положение ПрО, исполнение 1.			
		б) Электродвигатель АЯВ584, п=1400 об/мин, N=0,75 кВт			
В3	Учреждение УЮ-400/4 г. Плавск, Тульской обл.	4. Агрегат вентиляторный А25.105-1 компл.	1	26,0	
		а) Вентилятор центробежный Ц4-70м2.5, положение ЛО, исполнение 1.			
		б) Электродвигатель АЯВ584, п=1400 об/мин, N=0,12 кВт			
В4.85	Учреждение УЮ-400/4 г. Плавск, Тульской обл.	5. Агрегат вентиляторный А25.105-1 компл.	2	26,0	
		а) Вентилятор центробежный Ц4-70м2.5, положение ПрО, исполнение 1.			
		б) Электродвигатель АЯВ584, п=1400 об/мин, N=0,12 кВт			
В6	Учреждение УЮ-400/4 г. Плавск, Тульской обл.	6. Агрегат вентиляторный А4100-2 компл.	1	89,0	

ШПОВОИ ПРОЕКТИ

1	2	3	4	5	6
		а) Вентилятор центробежный Ц4-70м4, положение ЛО, исполнение 1.			
		б) Электродвигатель АЯ1164 п=1370 об/мин, N=0,75 кВт			
3х1000.000	Серия 1.494-27 вып. 5	7. Воздухоопорное устройство	1	42,4	
В82.5	Серия 2.494-8 вып. 1	8. Гибкая вставка	3	2,4	
ВНА2.5	По же	9. По же	3	2,4	
ВВ3.15	— " —	10. — " —	1	3,0	
ВНА3.15	— " —	11. — " —	1	2,9	
ВВ4	— " —	12. — " —	1	4,9	
ВНА4	— " —	13. — " —	1	3,6	
ВВ5	— " —	14. — " —	1	6,0	
ВНА5	— " —	15. — " —	1	4,5	
3х100.000	Серия 1.494-32	16. Занп круглый.	3	2,0	
3х100.000.03	По же	17. По же	1	7,5	
3х100.000	— " —	18. Занп прямоугольный.	1	4,5	
100.000.03	— " —	19. Дефлектор	1	36,4	
Р150I	Серия 1.494-10	20. Решетка цельная.	9	0,4	
Р150II	По же	21. По же	30	0,8	
Р200I	— " —	22. — " —	3	0,6	
Р200II	— " —	23. — " —	6	1,3	
В1	Серия 1.494-8	24. Решетки воздухоприточные, тип РР	2	0,1	
В4	По же	25. По же	6	0,5	
150x200	ТУ-21-24-70-76	26. Коробя асбоцементные	24	7,7	
200x200	По же	27. По же	109,2	10,5	
200x300	— " —	28. — " —	15,4	11,2	
100x150	ГОСТ 19904-74	29. Воздуховоды прямоуг. сечения из углового сечения из тонколистовой стали 0,4мм	13,8	2,9	
100x200	По же	30. По же	19,2	3,4	
150x200	— " —	31. — " —	14,4	3,1	
200x200	— " —	32. — " —	7,2	4,5	
500x250	— " —	33. — " —	3,6	8,3	
250x250	— " —	34. — " —	10,8	5,5	
500x500	— " —	35. — " —	7,2	15,7	
φ160	— " —	36. Воздуховоды круглого сечения из тонколистовой стали.	3,8	2,5	
φ200	— " —	37. По же	10,8	2,8	
φ400	— " —	38. — " —	19	5,7	

1	2	3	4	5	6
КВЧ 600-100009	Серия 3.904-15 вып. 1-8	39. Заслонка воздушная утепленная.	1	37,6	
Ду1.25x0,9	Серия 4.904-62	40. Дверь герметическая утепленная.	1	36,0	
М80-420	Проект ПБ9-420	41. Местный вентиляционный насос	1	19,0	
У-112	Серия 1.494-30 вып. 2.	42. Установки и крепления центробежных вентиляторов	2	48,0	
У-107	По же	43. По же.	1	63,0	
АЭ.025.000	Серия 3.904-19 вып. 0	44. Клапан обратный.	1	8,0	
П-00	Серия 4.904-25	45. Подставки под клапаны прилн = -20°	4	2,0	
		прилн = 30°; 40°	8	2,0	
Отопление					
φ20	ГОСТ 3262-75*	1. Трубы водогазопроводные прилн = -20, -30, -40°С	24	1,5	
φ25	По же	2. По же прилн = -20°С	106	2,1	
φ32	— " —	3. " прилн = -20°С	107	2,7	
		прилн = -30, -40°С	213	2,7	
φ25	15кч 19 П	4. Вентили запорные фланцевые прилн = -20°С	2	2,7	
φ32	По же	5. По же прилн = -20°С	2	4,3	
		прилн = 30°; 40°С	4	4,3	
φ20	КДР	6. Кран двойной регулировки прилн = -20, -30, -40°С	30	0,5	
φ15	106 ВБК 1	7. Кран для выпуска воздуха прилн = -20, -30, -40°С.	36	0,6	
	ГОСТ 8690-75	8. Радиаторы чугунные прилн = -20°С	196	35,6	шт.
		прилн = -30°С	216	75,6	шт.
		прилн = -40°С	235	82,4	шт.
Масса указана одного изделия					

Ив. N=810/5 42

Проект: Шестерневый
 Г.И.П. Сергеева
 Начальник Цыганов
 Проект: Федоркин
 Рук. г.г. Шильман
 Сп. инж. Мадельян
 Инженер Суркова

МП-503-4-13 - 02-08
 Станция технического обслуживания и ремонта на 40С "русовых" в автомобиле.

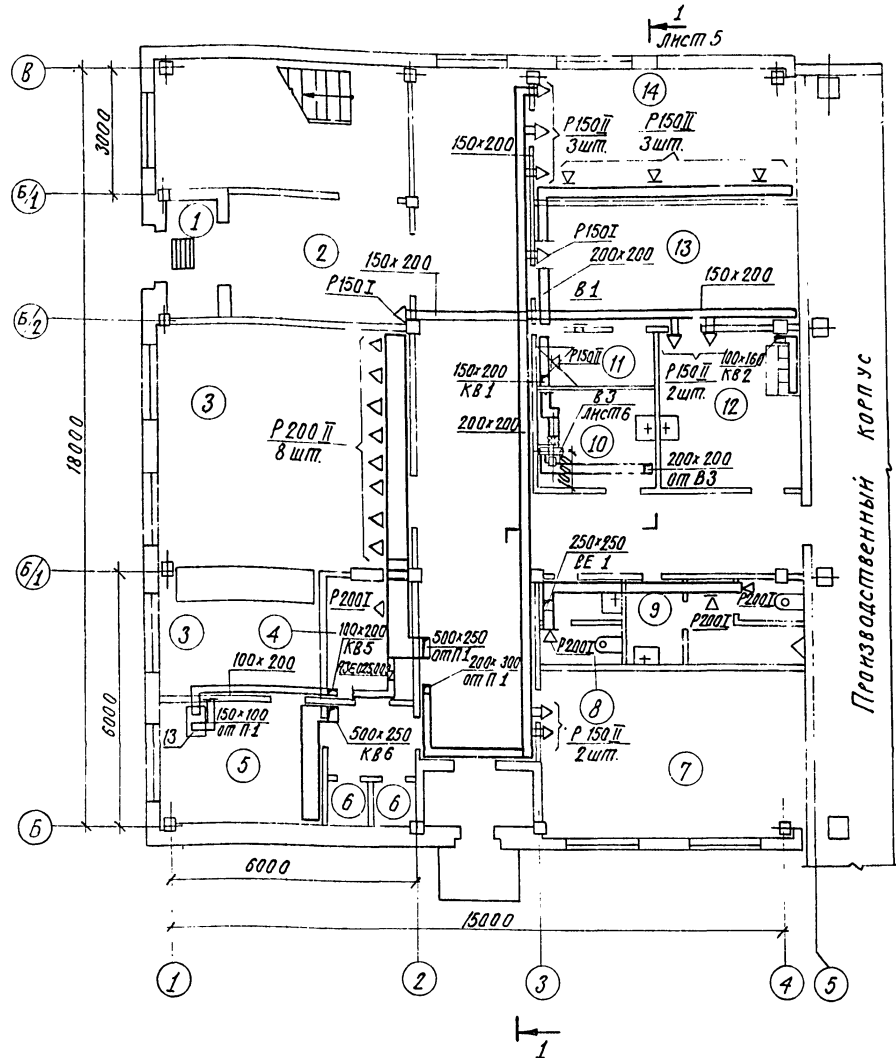
Администрация бытового корпуса.
 Общ. данные.
 (окончательные).

Листов 3
 ГИПРОМСЕЛСТРОИ
 г. Саратов

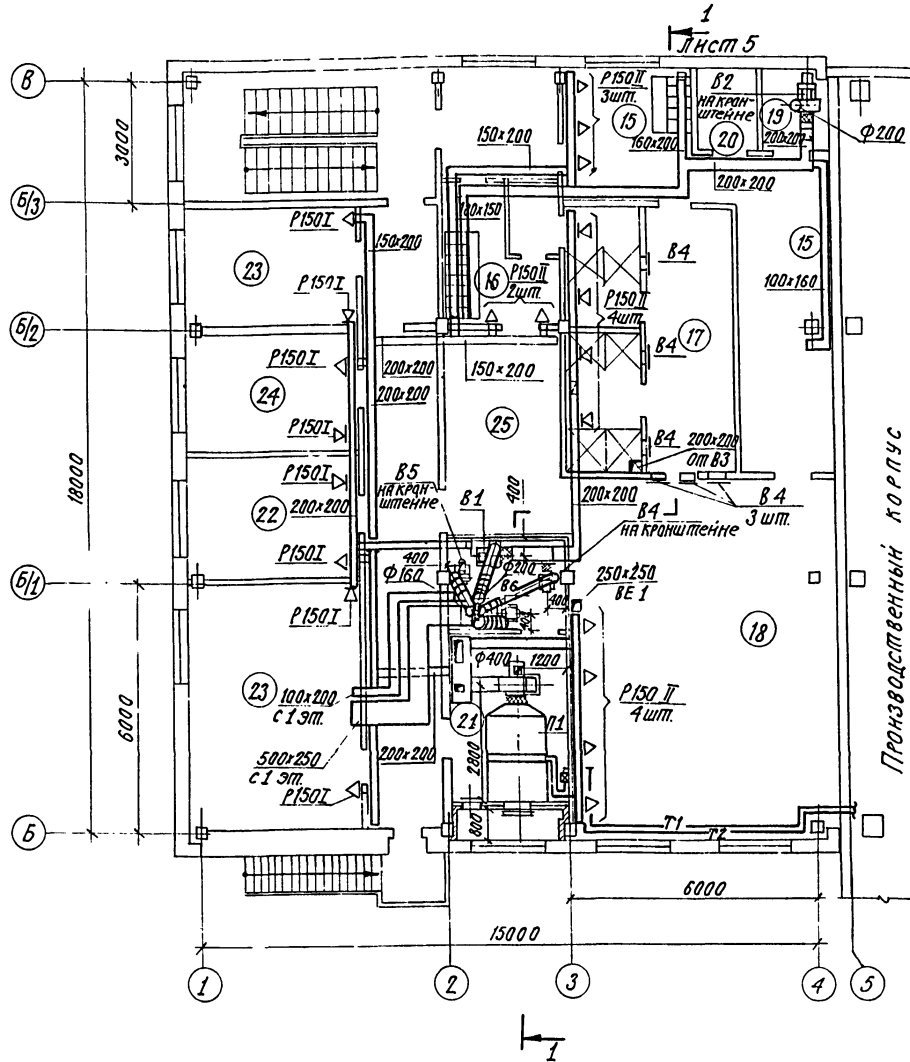
ПРИВЯЗАН

Ивр. N°					
---------	--	--	--	--	--

План на отм. 0.000



План на отм. 3.300



Экспликация помещений

№	Наименование	категория производства по 278/80 мп и 181/80 мп
1	2	3
1	Памбур	некатегорируется
2	Вестибюль	то же
3	Буфет	—
4	Зал с раздаточной на 20 мест	—
5	Помещение мойки дочных	—
6	Помещение кладовая мест	—
7	Красный уголок	—
8	Ж. уборная	—
9	М. уборная	—
10	Кухня	—
11	Ж. душевая	некатегорируется
12	Ж. гардероб спец. одежды на 2вент.шк.	то же
13	Ж. гардероб ул. дом. спец. одежды на 13шк.	—
14	Комната обезвреживания одежды	—
15	М. гардероб спец. одежды на 2вент.шк.	—
16	М. гардероб спец. одежды на 2вент.шк.	—
17	М. душевая с преддушевой	—
18	М. гардероб ул. дом. спец. одежды на 67шк.	—
19	Кладовая грязной спец. одежды	—
20	Кладовая чистой спец. одежды	—

1	2	3
21	Венткамера	некатегорируется
22	Кабинет начальника станции	то же
23	Канторские помещения	—
24	Помещение профсоюзной организации	—
25	М. гардероб ул. и дом. одежды на 8шк.	—

Привязан

Инд. № 8118/5

ТТ-503-4-13-02 - 08

Станция тепличного обслуживания на 400 грузовых автомобилей

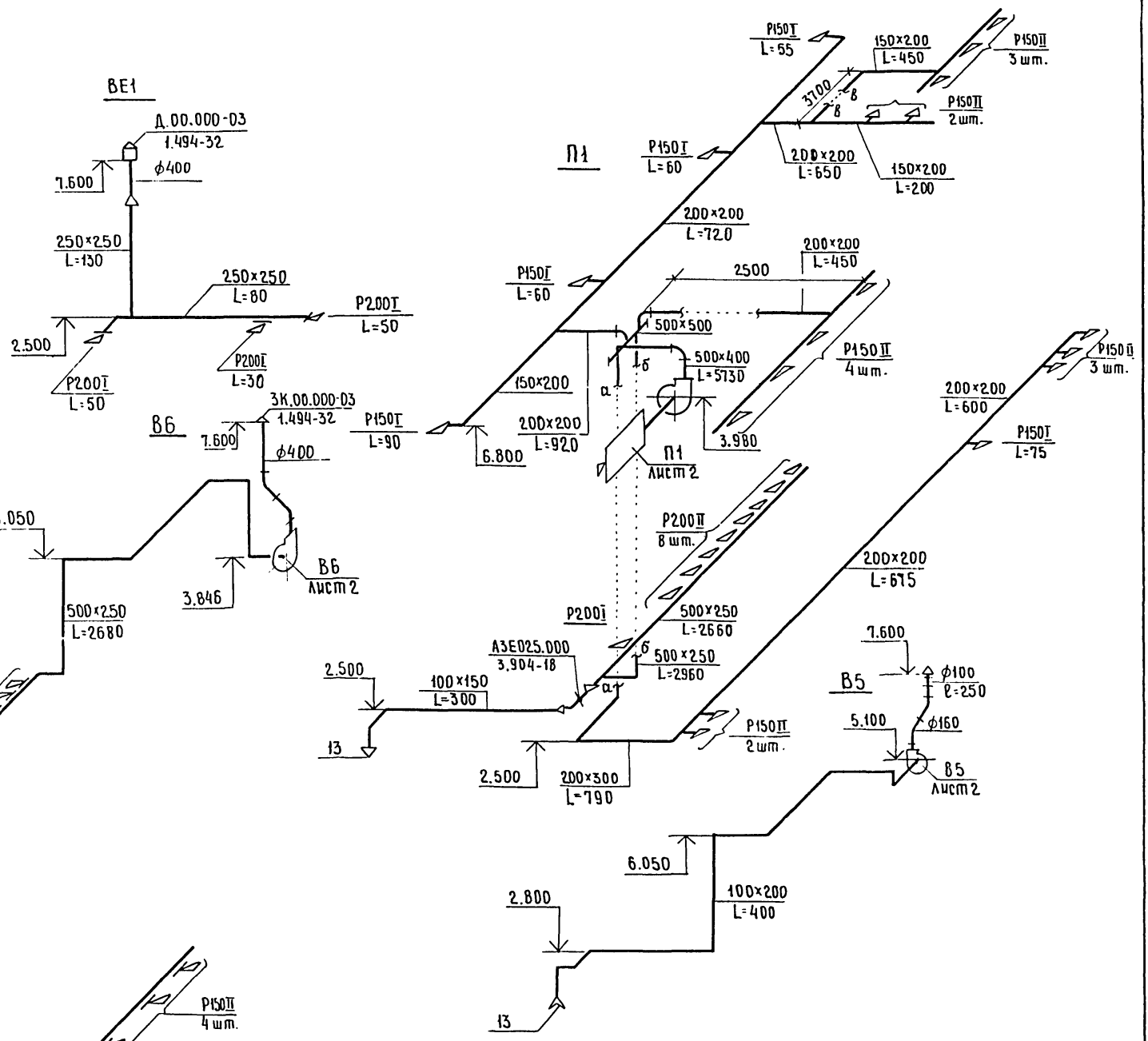
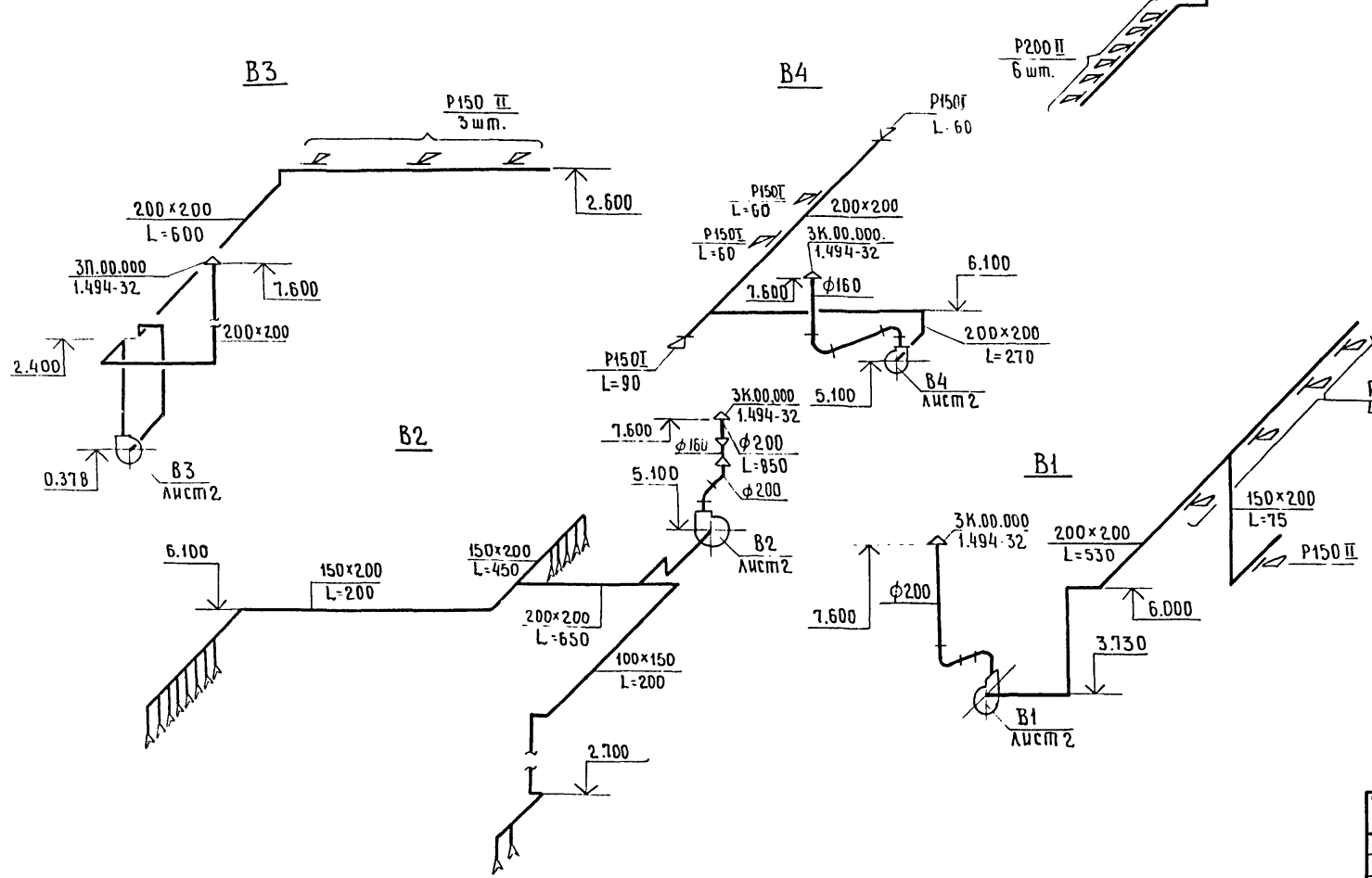
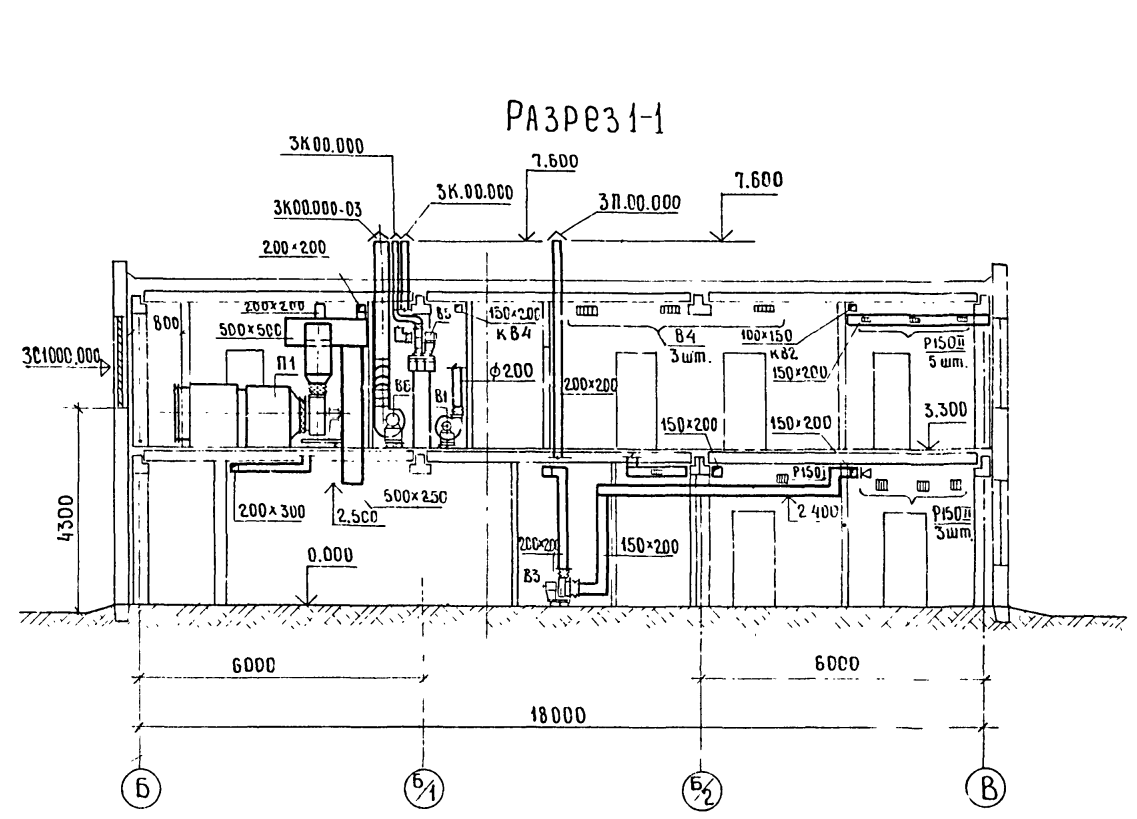
Административно-бытовой корпус.

Вентиляция. План на отм. 0.00. План на отм. 3.300.

Лист 4

Г. Саратов

АЛБОМ У
Г. ПОВОДОЙ ПРОЕКТ



Г.И.П.	СЕРЕБРЯКОВА	19.11.78	ТП-503-4-13-02-08
НАЧ.ОТД.	ЦЫГАНОВ	12.11.78	
ГЛА.СПЕЦ.	ФЕДОРКИН	12.11.78	
РУК.ГР.	ШУЛЬМАН	18.11.78	
Инженер	Суркова	18.11.78	Станция технического обслуживания на 400 грузовых автомобилей

ПРИВЯЗАН		Административно-бытовой корпус	Страница	Лист	Листов
		Вентиляция. Разрез 1-1.	Р	5	
		Схемы систем П1, В1-В6,	Госкомсельхозтехника СССР ГИПРОПРОМСЕЛЬСТРОИ		

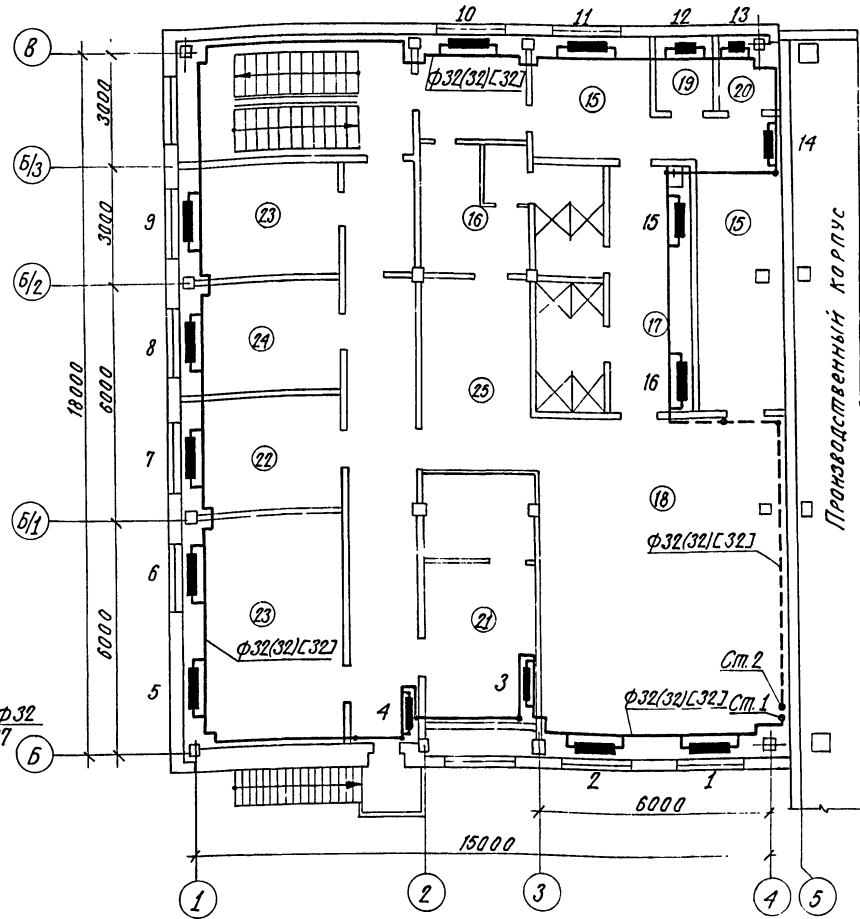
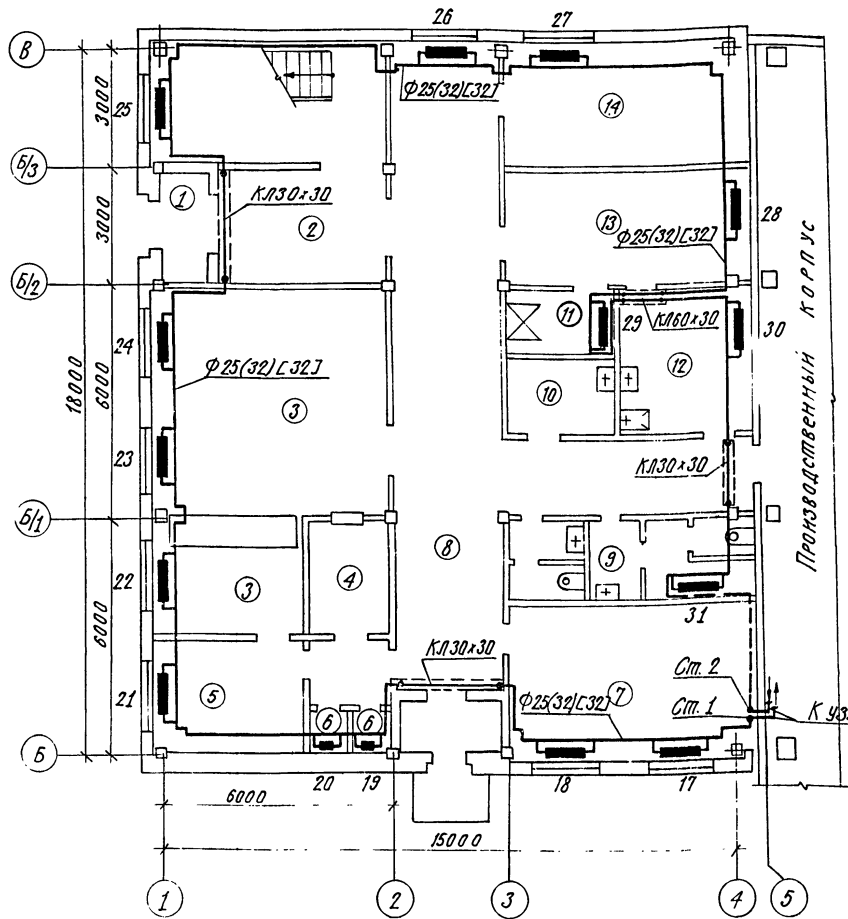
ИВ № 8118/5 44

Я.Ль 60 м I

Пилового проекта

План на отм. 0.000

План на отм. 3.300



Экспликация помещений

№	Наименование	Категория производства по взрыво и пожарной опасности
1	Тягач	не категоризируется
2	Вестньюаль	III о же
3	Бучет	—
4	на 20 мест	—
5	дочных мест	—
6	Кладовая	—
7	Красный уголок	—
8	Ж. уборная	—
9	М. Уборная	—
10	Хозяйственная кладовая	—

1	2	3
11	Ж. душевая	не категоризируется
12	Ж. гардероб спец. одежды на вентшк	III о же
13	Ж. гардероб ул. дом. спец. одежды на 13 шк.	—
14	Комната обезвреживания одежды	—
15	М. гардероб спец. одежды на вентшк	—
16	М. гардероб спец. одежды на вентшк	—
17	М. душевая с преддушевой	—
18	М. гардероб ул. дом. спец. одежды на 67 шк.	—
19	Кладовая грязной спец. одежды	—
20	Кладовая чистой спец. одежды	—

1	2	3
21	Венткамера	не категоризируется
22	Кабинет начальника станции	III о же
23	Канторские помещения	—
24	Помещение профсоюзной организации	—
25	М. гардероб ул. и дом. одежды на 8 шк.	—

8111

177 П-503-4-13-02 - 0В

Станция технического обслуживания на 400 грузовых автомобилей

Административно-бытовой корпус.

Отопление. План на отм. 0.000 План на отм. 3.300.

И. Кондр. Есина

Инв. №

И. Кондр. Есина

Лист 1

Лист 2

Лист 3

Лист 4

Лист 5

Лист 6

Лист 7

Лист 8

Лист 9

Лист 10

Лист 11

Лист 12

Лист 13

Лист 14

Лист 15

Лист 16

Лист 17

Лист 18

Лист 19

Лист 20

Лист 21

Лист 22

Лист 23

Лист 24

Лист 25

Лист 26

Лист 27

Лист 28

Лист 29

Лист 30

Лист 31

Лист 32

Лист 33

Лист 34

Лист 35

Лист 36

Лист 37

Лист 38

Лист 39

Лист 40

Лист 41

Лист 42

Лист 43

Лист 44

Лист 45

Лист 46

Лист 47

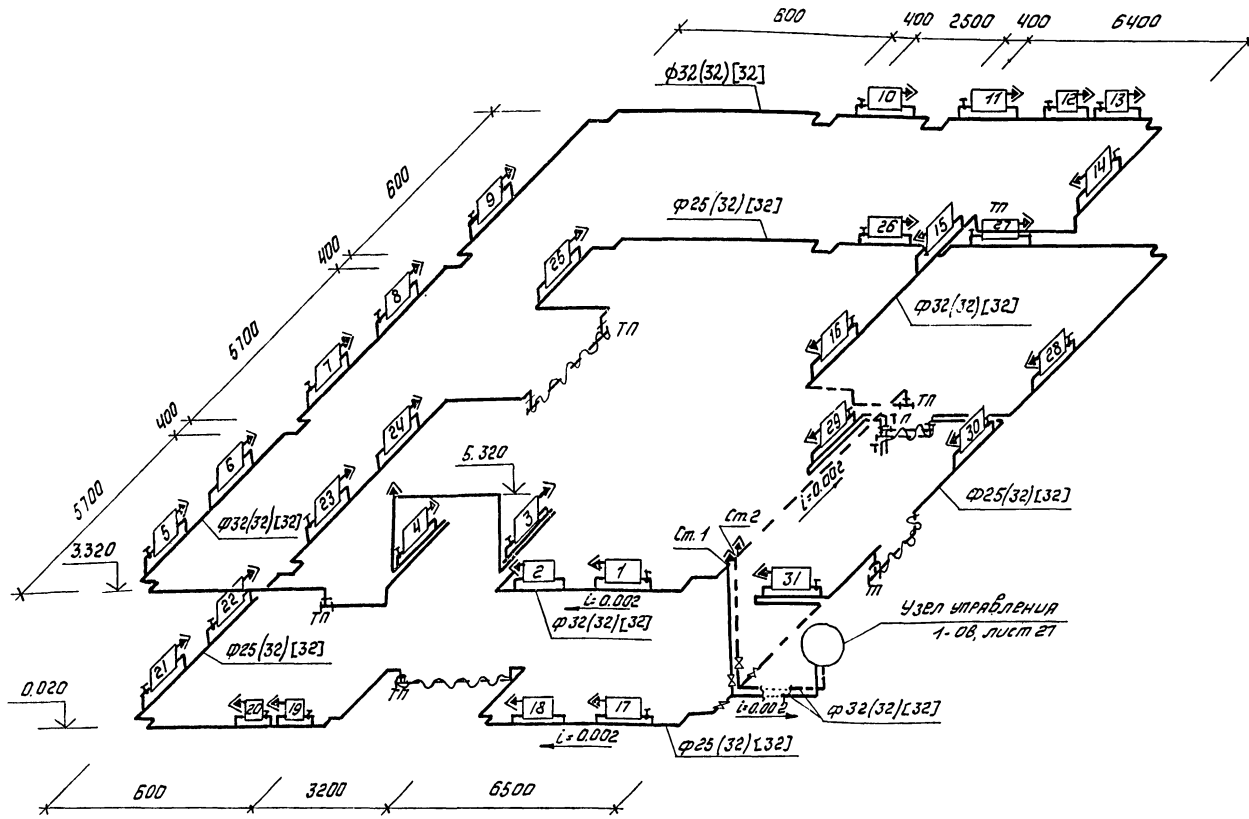
Лист 48

Лист 49

Лист 50

Система отопления

Таблица нагревательных приборов



№ прибо- ров	Количество секций			№ прибо- ров	Количество секций		
	±Н=-20°	±Н=-30°	±Н=40°		±Н=-20°	±Н=-30°	±Н=-40°
1	13	15	16	17	4	6	7
2	13	15	16	18	4	5	7
3	3	4	4	19	3	3	3
4	6	7	8	20	3	3	3
5	11	13	13	21	14	16	15
6	11	13	13	22	4	5	6
7	7	9	9	23	4	5	6
8	8	9	9	24	4	5	6
9	8	9	9	25	10	12	13
10	3	4	5	26	10	11	13
11	6	8	9	27	12	14	14
12	3	3	3	28	3	3	3
13	3	3	3	29	3	3	3
14	5	6	8	30	3	3	3
15	2	2	3	31	3	3	3
16	2	2	3				

46
8118/5

Ген.пр.	Сердобрякова	И.И.	И.И.	И.И.	МП-503-4-13-02-08
Нач.от.	Цыганок	В.В.	В.В.	В.В.	
Сп. спец.	Редоркин	В.В.	В.В.	В.В.	
Рук.гр.	Шольман	В.В.	В.В.	В.В.	Станция технического обслуживания на 400 грузовых автомобилей
Ст.инж.	Милыгин	В.В.	В.В.	В.В.	
Привязка					Яв.инж.Стративно-Б...
					Лист 7
					Р 7
Узна №					Отопление
	Н.Канта	Е.Сина	В.Сели	И.И.И.	Система отопления
					Инженер-техник
					Гипропроектстрой
					г. Саратов

Ведомость рабочих чертежей марки ЭМ

Лист	Наименование	Примечание
1	2	3
1:2	Общие данные	
3	Планы на оптм. 0,000 и 3,300. Магистральная схема питающей сети.	
4	Принципиальная однолинейная схема.	
5	Узел „А“ Общий вид. Узел „Б“ Схема расположения. Схема подключений.	

Основные показатели по электротехническим чертежам

Наименование	Ед. изм.	Примечание
1. Установленная мощность		
1.1. Силовых токоприёмников	кВт	35.2
1.2. Осветительных токоприёмников	кВт	9.3
2. Средняя потребляемая мощность		
2.1. Силовых токоприёмников	кВт	22.0
2.2. Осветительных токоприёмников	кВт	8.38
3. Расчётная нагрузка на стороне 0,4кВ	кВА	31.0
4. Годовой расход электроэнергии	т.кВт.ч	84.0

Ведомость ссылочных и прилагаемых документов

Обозначение	Наименование	Примечание
1	2	3
	Ссылочные документы	
4.407-185 А384	Установка распределительных щитов и шкафов (изготовления заводов треста „Электромонтаж-конструкция“).	

Проект соответствует действующим нормам и правилам.

Главный инженер проекта *Сергей Сербрякова*

1	2	3
4.407-229 А396	Установка одиночных магнитных пускателей серии ПМЕ и токоподводы (1РЭ0)	
4.407-255 А155	Узлы и детали для прокладки кабелей	
4.407-232 А393	Прокладка виниловых труб в непожароопасных и невзрывоопасных помещениях.	
4.407-235 А397	Установка одиночных ящиков с рубильниками, автоматов, кнопок ПКЕ, ПКУ и сигнальных аппаратов.	
4.407-208 А131	Установка аппаратуры и подвод питания к крышным вентиляторам.	
4.407-31 А24А	Заземление электроустановок	
4.407-101 А38А	Прокладка кабелей и проводов на перфорированных лотках	
МОЗ-4206	Узлы принципиальных схем торгового и холодильного оборудования. Электротехническая часть	Главэлектромонтаж

Общие указания

1. Электроснабжение

- 1.1. Электроснабжение административно-бытового корпуса осуществляется с верхних клемм 4ШР производственного корпуса.
- 1.2. Согласно технологическому заданию корпус относится к III категории по степени надёжности электроснабжения.

2. Силовое электрооборудование

- 2.1. Магистральные сети выполняются кабелем ААГ-1кВ;
- 2.2. Распределительные сети выполняются:
 - 2.2.1. В помещениях с нормальной средой - проводом АПВ в виниловых трубах и АППВС под штукатуркой.
 - 2.2.2. К электродвигателям, установленным на виброоснованиях - кабелем КРПТ.
- 2.3. Для обеспечения безопасности обслуживающего персонала предусматривается зануление всех металлических частей электроустановок и оборудования, нормально не находящихся под напряжением.
- 2.4. Для распределительной сети зануления используется четвертый и пятый проводя при прокладке в виниловых трубах, нулевая жила гибкого кабеля к передвижным токоприёмникам.
- 2.5. Согласно СН 357-77 „Инструкции по проектированию силового и осветительного электрооборудования промышленных предприятий“ в качестве заземляющих и нулевых защитных проводников предусматриваются металлические конструкции и арматура железобетонных конструкций здания. Для этой цели в чертежах железобетонных конструкций и фундаментов должны быть предусмотрены закладные детали и непрерывность электрической цепи по арматуре.

При привязке проекта к конкретным условиям в случае отсутствия в железобетонных конструкциях закладных деталей необходимо их заложить согласно „Унифицированному заданию строительным проектным организациям на соединения железобетонных элементов фундаментов и конструкций зданий для возможности их использования в качестве заземляющих устройств“, разработанному Главэлектромонтажом. Если закладные детали заложить невозможно, то внутри корпуса необходимо создать внутренний контур зануления, для которого использовать лотки и специально проложить стальные полосы. Внутренний контур зануления присоединить к нейтрали трансформатора при помощи нулевых жил и алюминиевых оболочек питающих кабелей.

47
818/5

ИНВ.№	20				
Длина	Шестернев	26.11.80			
ГИП	Сербрякова	26.11.80			
Нач.отд.	Евстратова	26.11.80			
Л.инж.опл.	Пяцкий	26.11.80			
Рук.гр.	Романенко	26.11.80			
Рук.гр.	Карчевская	26.11.80			
Ст.инж.	Дудякова	26.11.80			
Инж.	Лаврыкова	26.11.80			
Рук.гр.	Хомяков	26.11.80			
И.контр.	Есина	26.11.80			
Станция технического обслуживания на 400 грузовых автомобилей			ТП-503-4-13-02-ЭМ		
Административно-бытовой корпус			Станция	Лист	Листов
Общие данные (начало)			Р	1	5
Госкомсельхозтехника			ГИПРОПРОМСТРОЙ		
г.Саратов					

Альбом

Типовой проект

ИНВ.№, ПОДПИСЬ И ДАТА

АЛБ50М У

ПРОЕКТ

И Ц П О В О И

Уточнённая ведомость изделий и материалов комплектующих заказчика.

Table with 5 columns: № п.п., Наименование и техническая характеристика изделия, Тип, марка, Ед. изм., Потребность по проекту. Rows include electrical equipment like switches and cables.

Уточнённая ведомость изделий и материалов, поставляемых генпрорабчиком и электромонтажной организацией

Table with 5 columns: № пп, Наименование и техническая характеристика изделия, Тип, марка, Ед. изм., Потребность по проекту. Rows include electrical components like boxes and pipes.

Ведомость изделий мастерских электромонтажных заготовок

Table with 4 columns: Обозначение чертежа, Наименование, Ед. изм., Кол. Rows specify assembly and mounting items.

Table with 4 columns: 1, 2, 3, 4. Rows list electrical assembly kits and components.

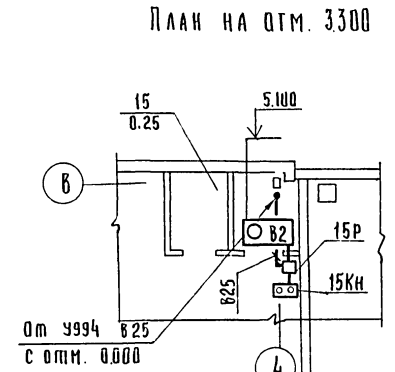
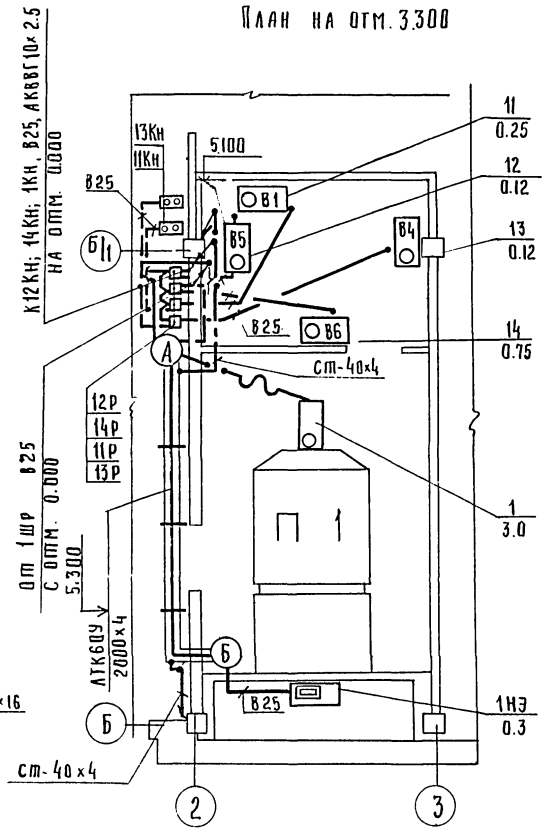
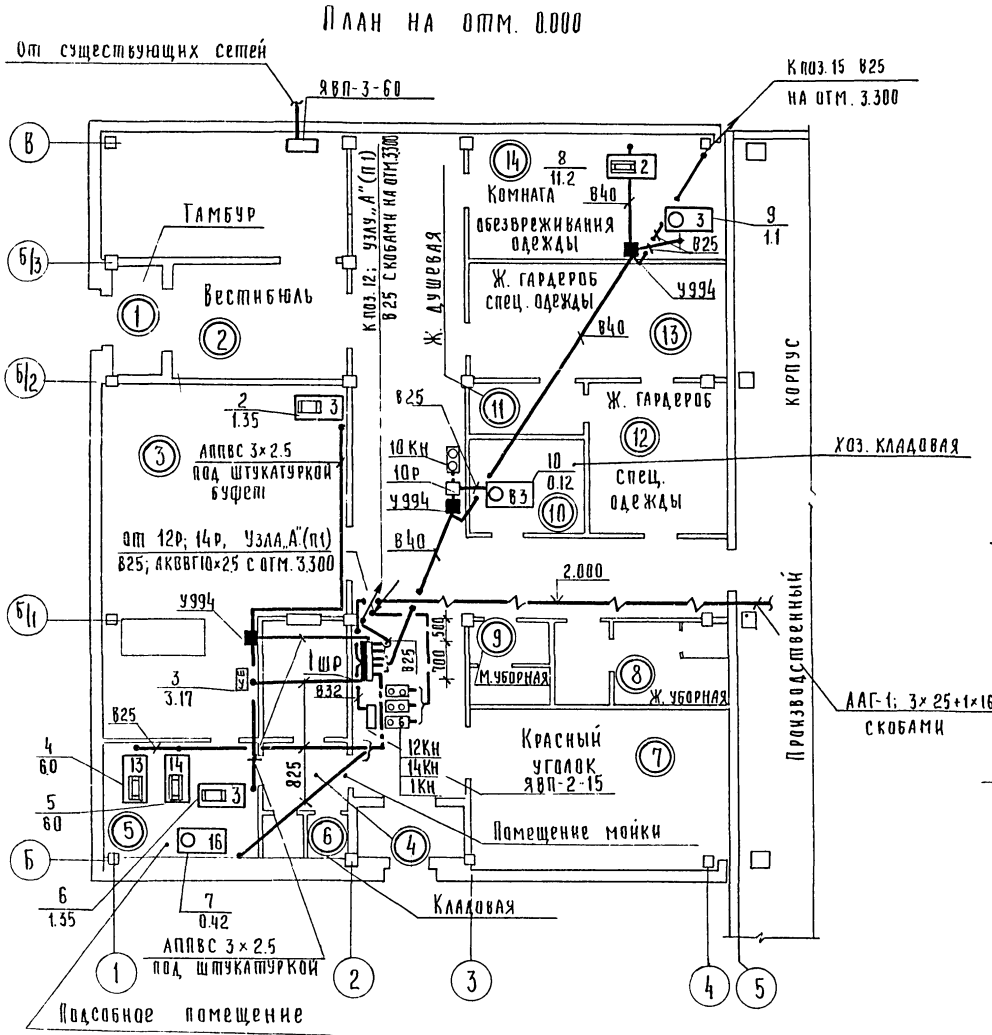
Ведомость изделий и материалов для изготовления изделий МЭЗ.

Table with 5 columns: № п.п., Наименование и техническая характеристика изделия, Тип, марка, Ед. изм., Потребность по проекту. Rows list materials for electrical assembly.

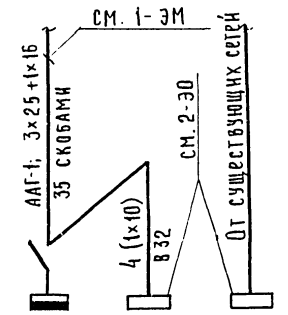
Administrative stamp and signature area containing names like Шестернев, Серебрякова, Елистратова, Паикин, Латыркова, Хомяков, Дзюкова and dates.

Small table with 2 columns: Привязан: (linked to).

Шкала: 1:1



Магистральная схема питающей сети



Обозначение и наименование электроустройства	1 шр ШРН-73504-2243	ЯВП-2-15	ЯВП-3-60
Установленная мощность, кВт	44.5	35.2	8.98
Расчетный ток, А	47.0	34.0	13.6

49
ВН/5

Инж. И.И. Шестернев	Инж. И.И. Шестернев	Инж. И.И. Шестернев	ТП-503-4-13 - 02 - ЭМ		
Г.И.П. Серебрякова	Нач. Отд. Еланцова	Инж. И.И. Шестернев	Станция технического обслуживания на 400 грузовых автомобилей		
Инж. И.И. Шестернев	Инж. И.И. Шестернев	Инж. И.И. Шестернев	Администрация бытового корпуса	Стандарт	Листов
Рук. Гр. Романенко	Рук. Гр. Хомяков	Рук. Гр. Карчевская		Р	3
Инв. №	И.Конт. Ерина	Инж. И.И. Шестернев	Планы на отм. 0.000 и 3.300. Магистральная схема питающей сети		Госкомсельхозтехника СССР ГИПРОПРОМСЕЛЬСТРОЙ

Линейные Автоматы (предохранит.) номинальн. уст. защиты	Распределительная сеть				Пуск. аппарат		Кнопка управлен.		Распределительная сеть		Выключ. безопасн.	
	Рас- четн. ток А	Уста- новлен. тощн. кВт	Марка, сечение провода, марка металлопровода	Дли- на, м	Тип аппарата	Тип кнопки, марка, сеч. провода, марка	Дли- на, м	Марка, сечение провода, марка металлопровода	Дли- на, м	Тип выключ., мар- ка, сечение пров. до провода	Дли- на, м	№ по техн. плану, наиме- нование поме- щения
Пред 63/15 фаза А	5,13	1,35	АПТВС3х2,5 под штукатуркой 4994	4,0 10,0								2-3 электра- полотенце
от 4994 поз 2.	5,13	1,35	АПТВС 3х2,5 под штука- туркой	5,0								6-3 электра- полотенце
Пред 63/10	0,38	0,12	4(1х2,5) 86-25	5,0	ПМЕ-122 ТРН-8 2,5	ПКЕ 712-2 3х2,5 86-25	7,0	4(1х2,5) 86-2,5 КРПТ3х0,75+1х0,75	2,0 2,0			12-8 5 вентиля- тор
↑	2,2	0,75	4(1х2,5) 86-25	1,0	ПМЕ-122 ТРН-8 2,5	ПКЕ 712-2 3х2,5 86-25	7,0	4(1х2,5) 86-25 КРПТ3х0,75+1х0,75	4,0 2,0			14-8 86 венти- лятор
↑	0,81	0,25	4(1х2,5) 86-25	1,0	ПМЕ-122 ТРН-8 2,5	ПКЕ 712-2 3х2,5 86-25	3,0	4(1х2,5) 86-25 КРПТ3х0,75+1х0,75	4,0 2,0			11-81 вентиля- тор
↑	0,42	0,12	4(1х2,5) 86-25	1,0	ПМЕ-122 ТРН-8 2,5	ПКЕ-712-2 3х2,5 86-25	3,0	4(1х2,5) 86-25 КРПТ3х0,75+1х0,75	5,0 2,0			13-8 4 вентиля- тор
Пред 63/20	5,3	3,0	4(1х2,5) 86-25	5,0	ПМЕ-122 ТРН-8 5,3	ПКУ18-1823- - 5442 АХКВГ10х2,5	7,0	КРПТ3х0,75+1х0,75	5,0			1-П 1 камера приточ- ная
↑	9,7	0,3	4(1х2,5) 86-25	1,0	ПМЕ-121			3(1х2,5) ЛП 4(1х2,5) 86-25	10,0 3,0			149 нагрево- тель зослонки
Пред 63/10	0,42	0,12	4(1х2,5) 86-40 4994 4(1х2,5) 86-25	7,0 1,0	ПМЕ-122 ТРН-8 2,5	ПКЕ 712-2 3х2,5 86-25	1,0	4(1х2,5) 86-25 КРПТ3х0,75+1х0,75	1,0 2,0			10-8 3 вентиля- тор
от 4994 поз 10	2,4	1,1	4(1х2,5) 86-40 4994 4(1х2,5) 86-25	9,0 3,0								9-3 центри- фуга лаучная
от 4994 поз 9	0,81	0,25	4(1х2,5) 86-25	3,0	ПМЕ-122 ТРН-8 2,5	ПКЕ 712-2 3х2,5 86-25	1,0	4(1х2,5) 86-25 КРПТ3х0,75+1х0,75	1,0 1,0			15-8 2 вентиля- тор
Пред 63/20	17,7	11,2	3х10+1х6 8 трыве поз.9 3х10+1х6 86-40	20,0 4,0								8-2 машина стироль- ная
Пред 63/20	5,8	3,17	4(1х2,5) 86-25	5,0								3 шкаф управле- ния
Пред 63/20	9,09	5,0	5(1х2,5) 86-25	9,0								5-14 кляпиль- ник
↑	9,09	5,0	5(1х2,5) 86-25	2,0								4-13 Плита электричес- кая
Пред 63/5	15	0,42	4(1х2,5) 86-25	8,0								7-15 шкаф холодиль- ный

МТ-503-4-13-02 - ЭМ

Станция технического обслуживания на 400 грузовых автомобилей

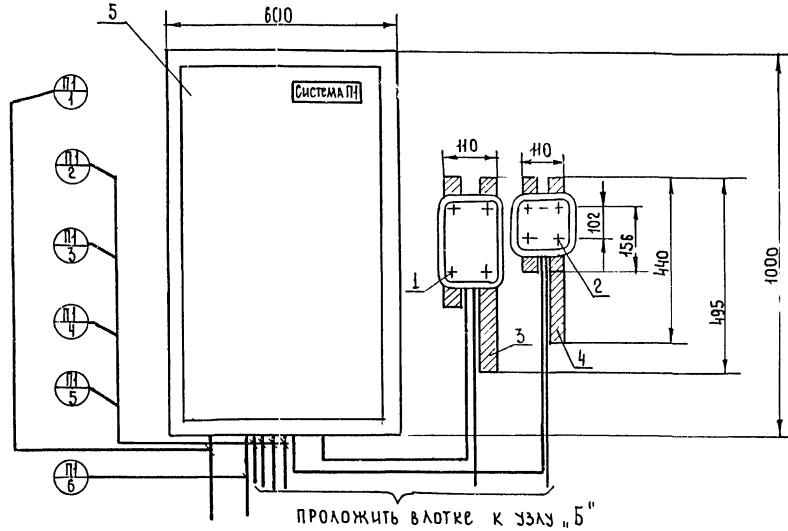
Административно-бытовой корпус

Принципиальная однопольная схема.

Госкомсельхозтехника СССР
ГИПРОПРОМСЕЛЬСТРОЙ
г. Саратов

Лист 4

Узел „А“ Общий вид.
М 1:10



Узел „Б“ Схема расположения

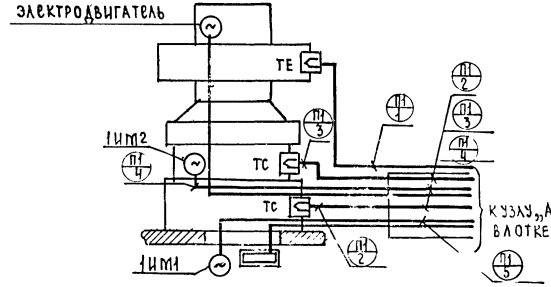
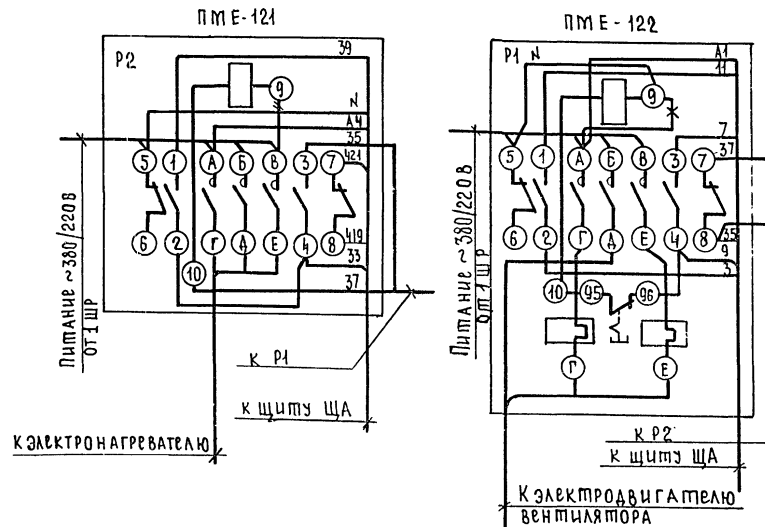


СХЕМА ПОДКЛЮЧЕНИЙ



Поз.	Обозначение или тип изделия	Наименование	Кол.	Примечание
<u>ЭЛЕКТРОБОРУДОВАНИЕ</u>				
1	ПМЕ-122	Пускатель магнитный Р1	1	
2	ПМЕ-121	То же, Р2	1	
<u>ИЗДЕЛИЯ ПОСЧЕРТЕЖАМ</u>				
3	4.407-229-033	Конструкция настенная исп. 2	1	
4	4.407-229-033	То же исп. 1	1	
5	02 ЯП-01-00СБ	Щит шкафной малогабаритный ЩА Щ ШМ 1000×600-Г-У4-ГР30	1	

—/— ДОБАВИТЬ ПРОВОД
—/— ДЕМОНТИРОВАТЬ

ТИП	СЕРЕБРЯКОВА	Э/М	ТП-503-4-13	-02-ЭМ
НАЧ. ОТД.	ЕЛЕНАТОВА	Э/М		
И. О. ИНЖ. ОТД.	ПАДКИН	Э/М		
И. О. СПЕЦ.	НИКИТИН	Э/М		
РУК. ГР.	ХОТЯКОВ	Э/М		
ВЕД. ИНЖ.	ДАВЫДОВ	Э/М		
ПРИВЯЗАН:			Административно-бытовой корпус.	Лист 5
Инв. №:	Н. КОНТ. ЕСИНА	КСЕЛ	Узел „А“ Общий вид. Узел „Б“ Схема расположения. Схема подключения	Поскоптерхозтехника СССР ГИПРОПРОМСТРОЙ

1:5. № подл. ПОДПИСЬ И ДАТА 13.01.1985. №

Ведомость чертежей основного комплекта ЭО

Лист	Наименование	Примечание
1	2	3
1	Общие данные /начало/	
2	Общие данные /окончание/ План на отг. 0.000 м:100	
3	План на отг. 3.300 м:100 Таблица пунктов и щитков. Питающая сеть Схема принципиальная.	

Условные обозначения, не предусмотренные ЕСКД

- ☐³ Светильник эвакуационного освещения для люминесцентных ламп;
- ⊙³ Светильник эвакуационного освещения для ламп накаливания;
- ⊖ выключатель однополюсный для скрытой установки, защищенного исполнения, одинарный;
- ⊖ то же, двойной;
- ⊖ " стреленный;
- ⊖ выключатель однополюсный в брызгозащищенном исполнении;
- п-Па Класс пожарной опасности помещений;
- Δи% Потеря напряжения в процентах.

Общие указания

Напряжение питающей сети - 380/220В, ламп рабочего и эвакуационного освещения - 220В. Освещенность помещений соответствует требованиям СНиП II-4-79 „Естественное и искусственное освещение“

Проходы проводов и кабелей через перекрытия выполнять в винилпластовых трубах.

С видимой стороны светильников эвакуационного освещения нанести красной несмываемой краской букву „Э“ высотой 100 мм.

Освещаемая площадь - 540 квм
Установленная мощность - 9,3 кВт
Количество светильников - 105 шт.

Ведомость электрооборудования и материалов, поставляемых заказчиком

№ п.п.	Наименование и техническая характеристика изделия, материала	Тип, марка	Ед. изм.	Потребность по проекту
1	2	3	4	5
1. Пункты и щитки				
1.1	Щиток групповой с автоматическими выключателями АЗБС с тепловыми реле цепителями 15А	ощ-6	шт	2
1.2	Ящик однофазный 380В, ток плавкой вставки 6А	ящп-2-15	шт	1
1.3	То же, 380В, ток плавкой вставки 20А	ящп-3-60	шт	1
2. Оборудование светотехническое				
2.1	Арматура настенная, уплотненная с рассеивателем из молочного стекла и пластмассовым корпусом, до 60Вт	н6009×60/ р53-0194	"	14
2.2	Арматура потолочная, уплотненная с рассеивателем из молочного стекла до 100Вт	н1018×100/ н-0294	"	9
2.3	Арматура потолочная, уплотненная с рассеивателем из молочного стекла, до 60Вт	н1016×60/ р53-0193	"	13

1	2	3	4	5
2.4	Арматура потолочная с рассеивателем из оргстекла, для люминесцентных ламп, 2×20Вт	л1002-2×20/п-01	шт	22
2.5	То же, 2×40Вт	л1002-2×40/п-01	"	15
2.6	" 4×40Вт	л1002-4×40/п-01	"	17
2.7	Арматура настенная, для люминесцентных ламп, 1×40Вт	л1003-1×40	"	13
2.8	Арматура пыленепроницаемая, 2×40Вт	пв1п-2×40	"	2
2.9	Лампа накаливания, цоколь Е27/2Т, 60Вт	БК220-60-1	"	33
2.10	То же 75Вт	БК220-75	"	4
2.11	" 100Вт	БК220-100-1	"	2
2.12	Лампа люминесцентная белого света, 220В, 20Вт	ЛБ-20-4	"	45
2.13	То же, 40Вт	ЛБ-40-4	"	114
2.14	Стартер для люминесцентных ламп	80С-220	"	143
3. Кабельные изделия				
Кабель силовой				
3.1	2×2.5-0.66, ГОСТ 16442-70*	АВВГ	км	0.150
3.2	3×2.5-0.66, ГОСТ 16442-70* Провод установочный	АВВГ	"	0.050
3.3	10-660, ГОСТ 6323-79	АПБ	"	0.042
3.4	2×2.5-380, ГОСТ 6323-79	АПВС	"	1.500
3.5	3×2.5-380, ГОСТ 6323-79	АПВС	"	0.130

52
818/5

Проект соответствует действующим нормам и правилам

Главный инженер проекта *Р.С.* /Серебрякова/

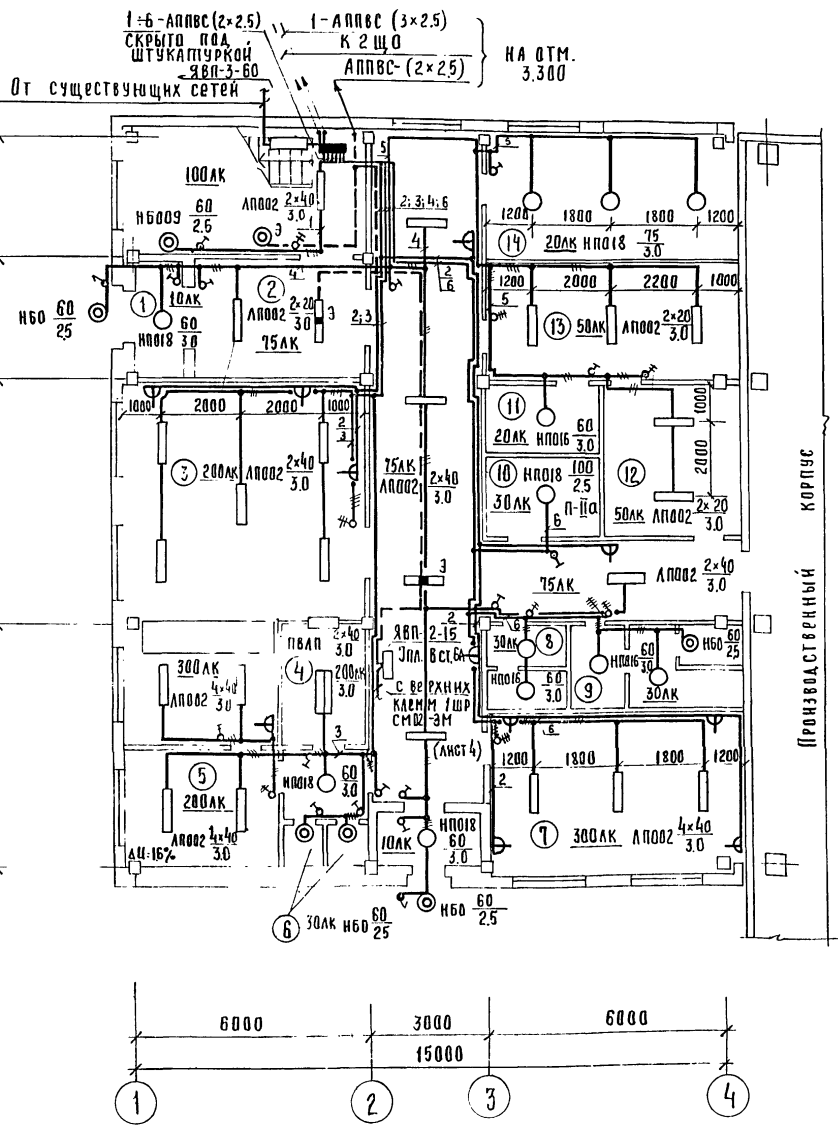
Инв. №	№	Прибылан:
Л.инж. Шестернев	26/18	
Г.инж. Серебрякова	26/18	
Нач.отд. Елистратова	26/18	
Л.инж.отд. Пайкин	26/18	
Ст.инж. Роткина	26/18	
ТП-503-4-13-02-ЭО		
Станция технического обслуживания на 400 грузовых автомобилей		
Административно-бытовой корпус		
Станция	Лист	Листов
р	1	3
Общие данные /начало/		
Госкомсельхозтехника СССР ГИПРОПРОНсельстрой г. Саратов		

Продолжение

Уточненная ведомость изделий и материалов, поставляемых подрядчиком

№ п.п.	Наименование и техническая характеристика изделия, материала	Тип марка	Ед. изм.	Потребность по проекту
1	И. Изделия заводов Главэлектромонтаж			
1.1	Коробка ответительная подштукатурная	У197	шт	110
1.2	Коробка для встраивания электроустановочных изделий	У196	"	71
1.3	Коробка ответительная пылезащищенная	КОР-73	"	3
2. Электроустановочные изделия				
2.1	Выключатель, 250В, 6А для скрытой установки, одноклавишный	индекс 02360	"	26
2.2	То же, сабвенный	индекс 02380	"	13
2.3	" стробный	индекс 02700	"	5
2.4	Выключатель 250В, 6А в брызганеприцаемом исполнении	индекс 02620	"	3
2.5	Розетка штепсельная 250В, 6А защищенного исполнения	индекс 02270	"	27
3. Прокат черных металлов				
3.1	Сталь СТ2	-	т	0.2
4. Трубы неметаллические				
4.1	Труба винипластовая по 14-05 1791-76 на рабочее давление 6кГс/см ² прямая, длиной не менее 3м, условным проходом и толщиной стенки 32x1.9		км/т	0.019 / 0.004

План на отм. 0.000



Экспликация помещений

№	Наименование	Категория по известности возр-ности пожарной опасности
1	Тамбур	нормальная
2	Вестибюль	"
3	Зал с раздеточной	"
4	Помещение майки	"
5	Подсобное помещение	"
6	Кладовая	"
7	Красный уголок	"
8	Санузел	нормальная
9	Санузел	"
10	Кладовая	п-па
11	Душевая	нормальная
12	Гардероб	"
13	Гардероб	"
14	Комната обезвреживания одежды	"

№ ПОДА ПОДПИСЬ И ДАТА
 ОТДЕЛ ОБ. СТРОИТЕЛЬСТВА
 ОТДЕЛ ВК

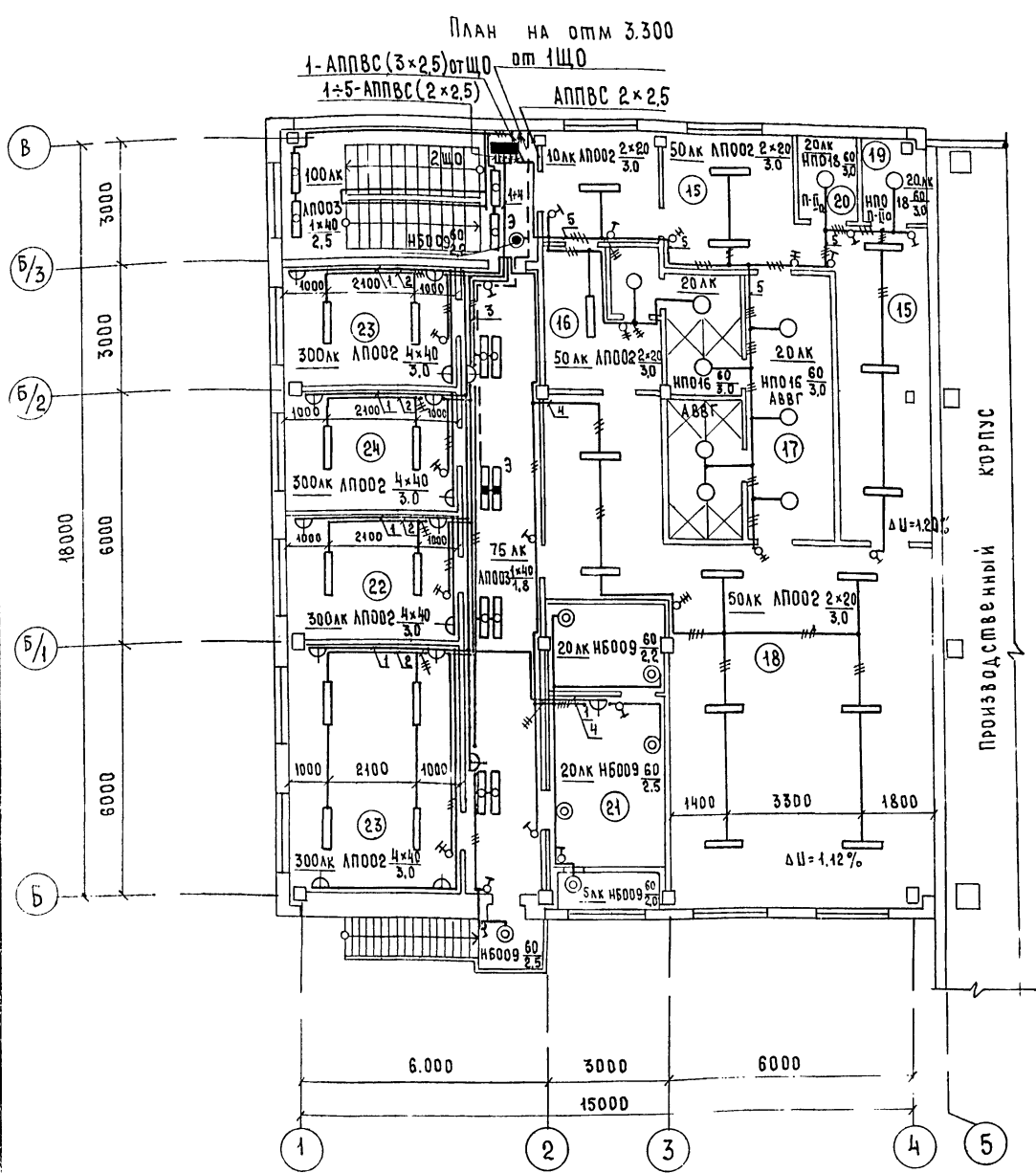
И.И. НИКИТИНА Шестернев
 Г.И.П. СЕРЕБРЯКОВА
 НАЧ. ОТД. Е.А. СТРАТОВА
 И.И. НИКОЛАЕВ ПАВКИН
 Р.К. Г. КАРЧЕВСКАЯ
 С.Т. НИЖ. РОТКИНА

ТП-503-4.13-02-Э0
 Станция технического обслуживания на 400 грузовых автомобилей
 Административно-бытовой корпус
 Станция лист листов
 Р 2

Общие данные (окончание)
 План на отм. 0.000 м.г. 1980

И.И. НИКИТИНА
 И.И. НИКИТИНА
 Р.К. Г. КАРЧЕВСКАЯ

818/5 53



Экспликация помещений

№	Наименование	Категория производства по взрыво- и пожарной опасности
15	Гардероб	нормальная
16	Гардероб	"
17	Душевая с преддушевой	"
18	Гардероб	"
19	Кладовая	п-па
20	Кладовая	"
21	Венткамера	нормальная
22	Кабинет начальника станции	"
23	Канторские помещения	"
24	Помещение профсоюзной организации	"

Питающая сеть. Схема принципиальная.

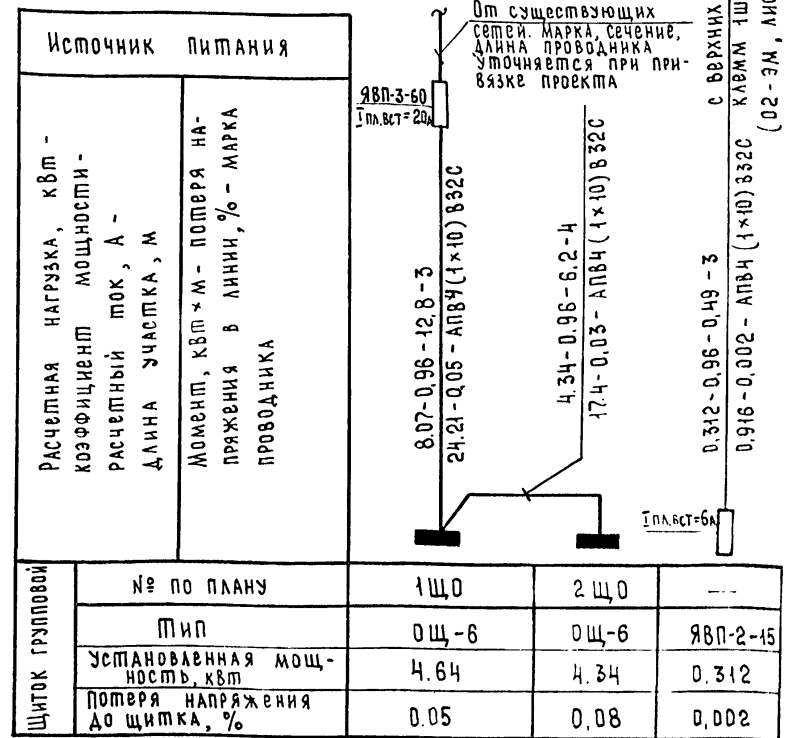


Таблица пунктов и щитков

Пункт или щиток	Тип	Установленная мощность, кВт	№№ автоматов				Расцепитель автомата, А	
			Занятые	Резервные	Воздушного	Линейного		
1ЩО	ОЩ-6	4,64	1 ÷ 6	—	—	—	15	
2ЩО	ОЩ-6	4,34	1 ÷ 5	—	6	—	15	

54
118/5

ТП-503-4-13-02-90

Станция технического обслуживания на ЧУД грузовых автомобилей

Административно-бытовой корпус

План на отм 3.300. М 1:100. Таблица пунктов и щитков. Питающая сеть. Схема принципиальная.

Госкомсельхозтехника СССР
ГИПРОПРОМТЕХСТРОИ
Г. САРАТОВ

АЛ.И.МУ
 ГИДРОИ ПРОЕКТ

Ведомость рабочих чертежей марки АП

Лист	Наименование	Примечание
1	2	3
1	Общие данные	
	Вентиляционная система П1	
2	Схема функциональная	
3	Схема электрическая принципиальная управления	
4	Схема электрическая принципиальная автоматического управления	
5	Схема внешних проводов	
Задание заводу-изготовителю		
01-00СБ	Щит автоматизации ЩА. Общий вид.	
02-00СХ	Щит автоматизации ЩА. Соединения проводов	
03-00СБ	Эскиз поста управления ПКУ-15	

Ведомость ссылочных и прилагаемых документов

Обозначение	Наименование	Примечание
Ссылочные документы		
ТМ4-142-75	Термометр технический ртутный в оправе. Установка на трубопроводе $D > 76$ мм или металлической стенке	
ТМ4-143-75	Термометр технический ртутный в оправе. Установка на трубопроводе $D 45-57$ мм	
ТК4-3170-70	Механизмы исполнительные электрические. Установка на полу	
ТК4-3188-70	Щиты и пульты систем автоматизации технологических процессов	
РМ4-107-77	Требования к документации, предъявляемой заводу-изготовителю	

Проект соответствует действующим нормам и правилам.

Главный инженер проекта *Сергея Сербрякова*

Ведомость электрооборудования, кабельных изделий, материалов поставляемых заказчиком

№ п/п	Наименование и техническая характеристика изделия, материала	Тип, марка	Ед. изм.	Потребность по проекту
1	2	3	4	5
1. Приборы и средства автоматизации				
1.1	Термометр технический ГОСТ 2823-73*Е комплектно с оправой ГОСТ 3029-75	П5-2-160-163	шт	2
1.2	Термометр технический ГОСТ 2823-73*Е комплектно с оправой ГОСТ 3029-75	У2-1-240-141	шт	2
1.3	Термометр бытовой	ТБ-2М	шт	1
1.4	Устройство терморегулирующее индустриальное электрическое	ТУДЭ-1	шт	1
1.5	То же	ТУДЭ-4	шт	1
1.6	Регулятор температуры электрический трехпозиционный гр.23 а...+40°С	РТ-3-У4	шт	1
1.7	Термометр сопротивления педный, гр23 инерционность 4с, исп. обыкновенное	ТСМ-6097	шт	1
2. Электроаппаратура в шкафах				
2.1	Переключатель универсальный	УП 531Г-С23	шт	3
2.2	Прерыватель ступенчатый импульсный	СМП-В19	шт	1
2.3	Выключатель автоматический ЭР=6А	АЕ-1031-194	шт	1
2.4	Реле промежуточное универсальное ТУ16.523.295-75 ~ 220В	РПУ-0-961	шт	4
2.5	Пост управления кнопочный ТУ16.526.216-71	ПКЕ-612-293	шт	2
2.6	Аматура сигнальная, плафон красный	АС-2	шт	1
2.7	То же, плафон зелёный	АС-2	шт	1
3. Шкафы				
3.1	Щит автоматизации пост 36.13-76	ЩШМ-1000х600-Уч-1Р30	шт	1
4. Кабели и провода				
4.1	Кабель 4x1 ГОСТ 1508-78Е	КВВГЭ	м	4
4.2	Провод 660В 1x2.5 ГОСТ 6323-79	АПВ	м	60

Уточненная ведомость изделий и материалов, поставляемых подрядчиком и электромонтажной организацией

№ п/п	Наименование и техническая характеристика изделия, материала	Тип, марка	Ед. изм.	Потребность по проекту
1. Материалы				
1.1	Металлоуказ	РЗ-Ц-Х22	м	8

Общие указания

Проектом предусмотрена автоматизация приточной системы П1. Аппаратура управления размещена на щите Щ установленном в помещении приточной камеры. Управление приточной системой возможно со щита ЩА или с кнопочного поста Кн из обслуживаемого помещения. Ключом со щита ЩА осуществляется выбор режима (местный, дистанционный). Сначала включается тридцатиминутный обогрев клапана наружного воздуха. Через тридцать минут включаются вентилятор и система автоматического управления. В летнее время включение системы осуществляется без предварительного прогрева клапана наружного воздуха. В местном режиме возможно опробование всех механизмов системы.

55
вн/5

Привязан:

И.И.В. №

Г.И.П. Сербрякова

Нач. отд. Елистратова

Т.И.И.К. Пиликин

Т.А. Спец. Никитин

Учк. гр. Хомяков

Ст. инж. Давыдов

Т.П. 503-4-13-02-АП

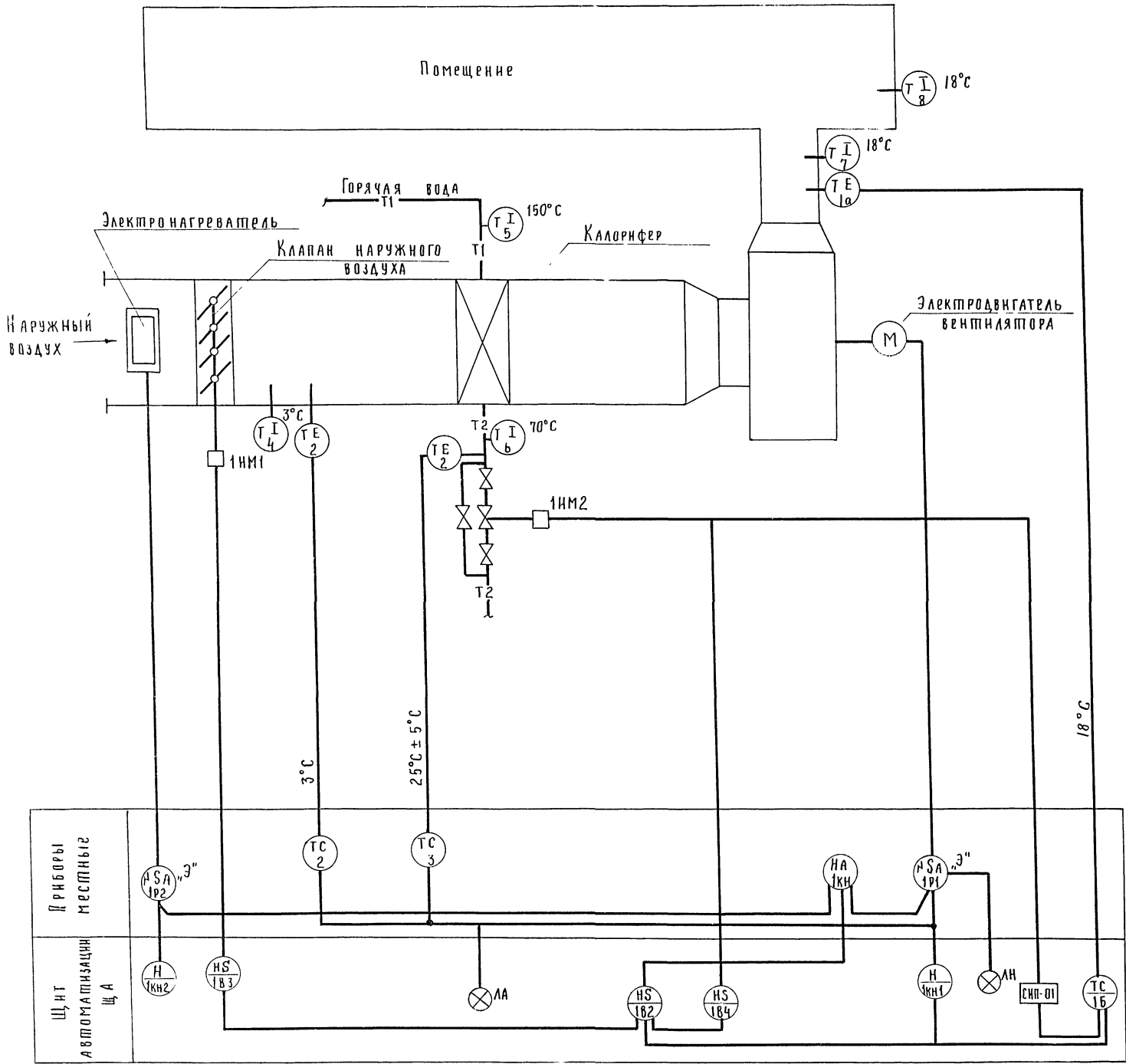
Станция технического обслуживания на 400 грузовых автомобилей

Административно-бытовой корпус

Листов

Р 1 20

Лоскомсельхозтехника СССР

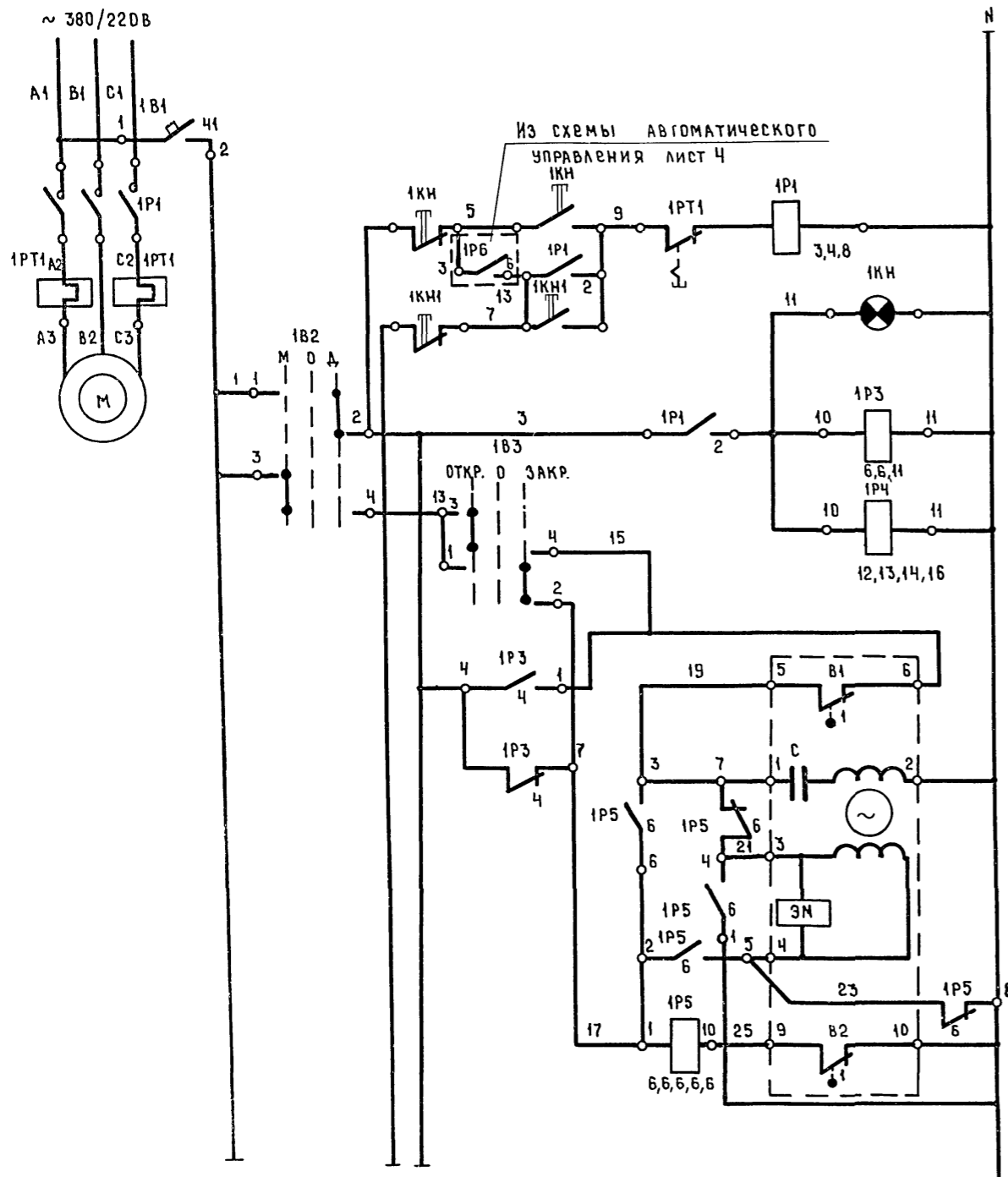


Пускатели с индексом „Э“ учтены комплектом 02-ЭМ.

56
8118/5

Привязан:	
Имя №	

ТИП	Серебрякова	21/150	ТП-503-4-13-02-АП
НАЧ. ОТА	Елистратов	21/150	
ДИНЖ. ОТА	Панкин	21/150	
ГЛ. СПЕЦ.	Никитин	21/150	Станция технического обслуживания
РУК. ГР.	Хомяков	21/150	на 400 грузовых автомобилей
СТ. ИНЖ.	Давыдов	21/150	Административно-бытовой корпус
			Станция лист 2
			Вентиляционная система ПИ
			Схема функциональная
	Н. КОНТ. ЕСИНА	21/150	ГОСКОМСЕЛЬХОЗТЕХНИКА ССЭТ ГИПРОПРОМСЕЛЬСТРОЙ Г. САРАТОВ



1	Питание ~ 380/220В
2	Дистан- ционное
3	Местное
4	Реле промежу- точные
5	Местное
6	Дистанционное сблокированное
	Управление исполнительным механизмом клапана наружного воздуха

В схему автоматического управления

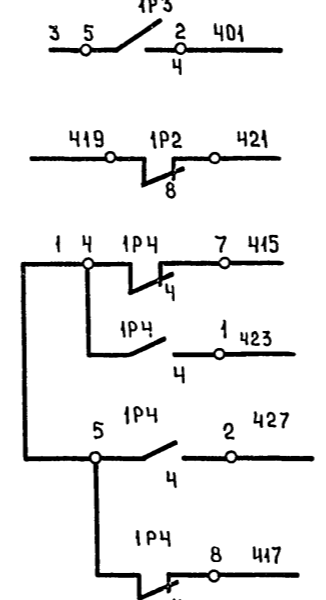


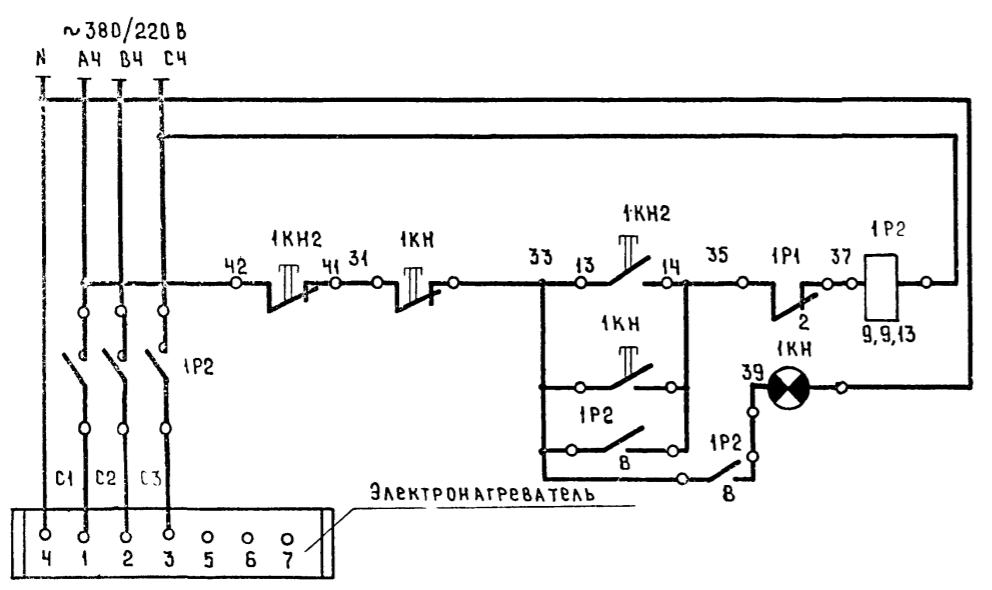
Диаграмма замыкания контактов исполнительного механизма ИМ1

МЭО-4/100			
Обозначение контактных выключателей	N/N контактов	Положение клапана на наружного воздуха	
		Открыт	Закр.т
B1	1	■	
	5-6	■	■
B2	1	■	
	9-10	■	■

* - не используется

Перечень элементов

Поз. обозн.	Наименование	кол.	Примечание
<u>Аппаратура на ЩА</u>			
1B1	Выключатель автоматический АЕ 1031-1У4 Зкр. = 6А	1	
1P3, 1P4, 1P5	Реле промежуточное универсальное РПУ-0-961 ~ 220В, 3П	3	
1B2, 1B3	Переключатель универсальный УП5311-С23 с револьверной рукояткой	2	
1КН1, 1КН2	Пост управления кнопочный ПКУ-612-2У3	2	
<u>Аппаратура по месту</u>			
ИМ1	Механизм исполнительный МЭО-4/100	1	Учтено черт. 02-0В
1КН	Пост управления кнопочный ПКУ-15-19.231-5У2	1	Учтено черт. 02-ЭМ
1P1, 1P2	Пускатель магнитный	2	Учтено черт. 02-ЭМ



7	Питание ~ 380/220В
8	Местное
9	Дистан- ционное
	Управление электронагревателем

Диаграмма замыкания контактов ключа управления 1B2 (1B3)

УП 5311-С23				
N секции	N контакта	Мест. (откр.)	Откл.	Дист. (закр.)
I	1-2			✗
II	3-4	✗		

ГИП	Серебрякова	8118/5		
Нач.отд.	Елистратова		ТП-503-4-13-	02-АП
Гл. спец.	Пайкин			
Руч. гр.	Хомяков		Станция технического обслуживания на 400 грузовых автомобилей	
Ст. инж.	Давыдов		Административно-бытовой корпус	
Привязан			Р	3
Вентиляционная система П1			Госкомсельхозтехника СССР	
Схема электрическая принци-			ГИПРОПРОМСЕЛЬСТРОЙ	

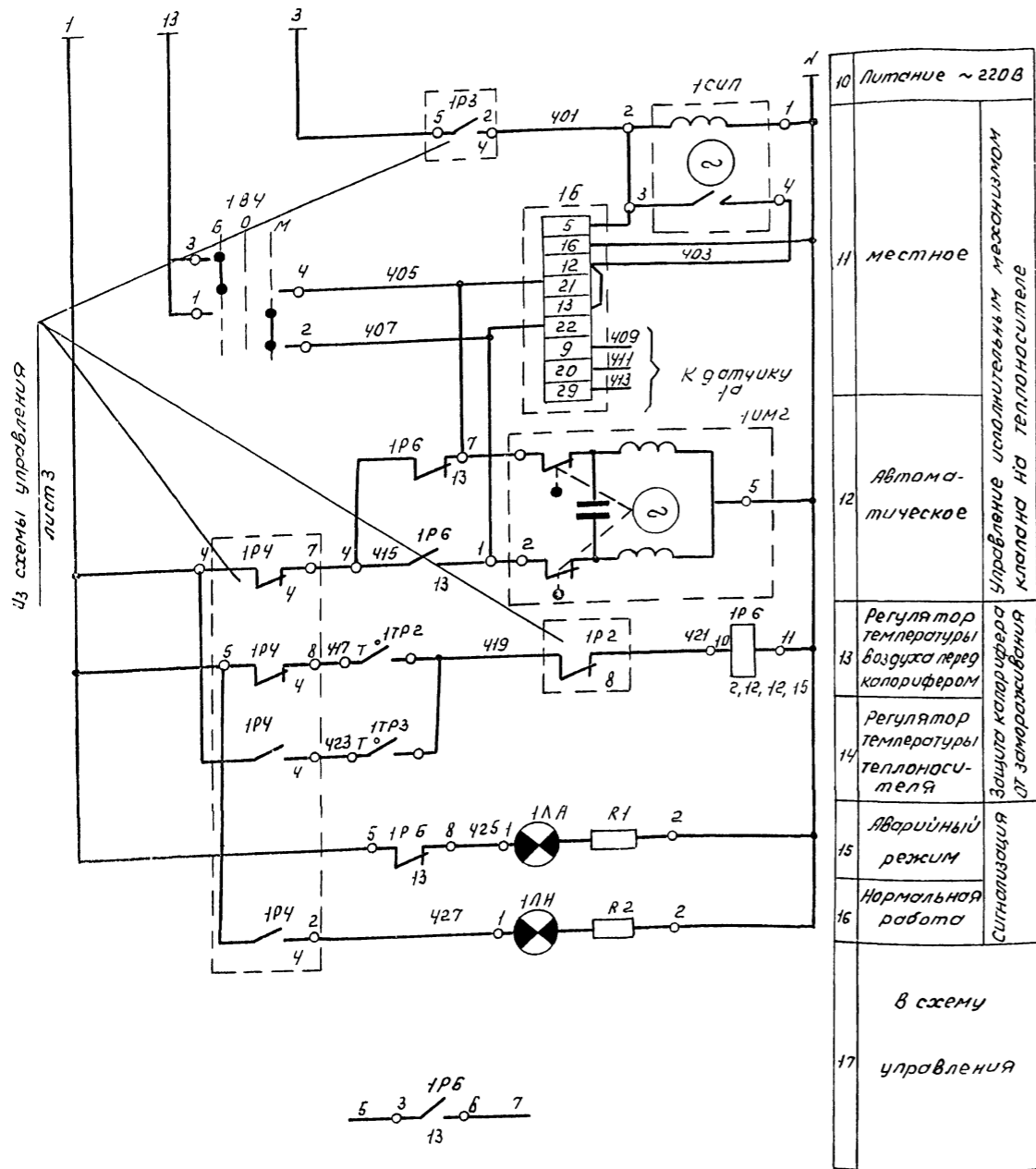


Диаграмма замыкания контактов ключа управления 184

УП53Н-С23			
И секции	И контактов	больше	меньше
I	1-2		X
II	3-4	X	

Диаграмма замыкания контактов регулятора температуры 16

РТ-3-У4	
Обозначение цепи	Температура воздуха
	+0°C
	ниже заданной
	выше заданной
12-21	█
13-22	█

Диаграмма замыкания контактов регулятора температуры 1P2

ТУДЭ-1-2	
Обозначение контактов	Температура наружного воздуха
	-30°C
	+3°C
	+40°C
1	█

Диаграмма замыкания контактов регулятора температуры 1P3

ТУДЭ-4	
Обозначение контактов	Температура обмотки теплоносителя
	0°C
	+25°C
	+250°C
1	█

Перечень элементов

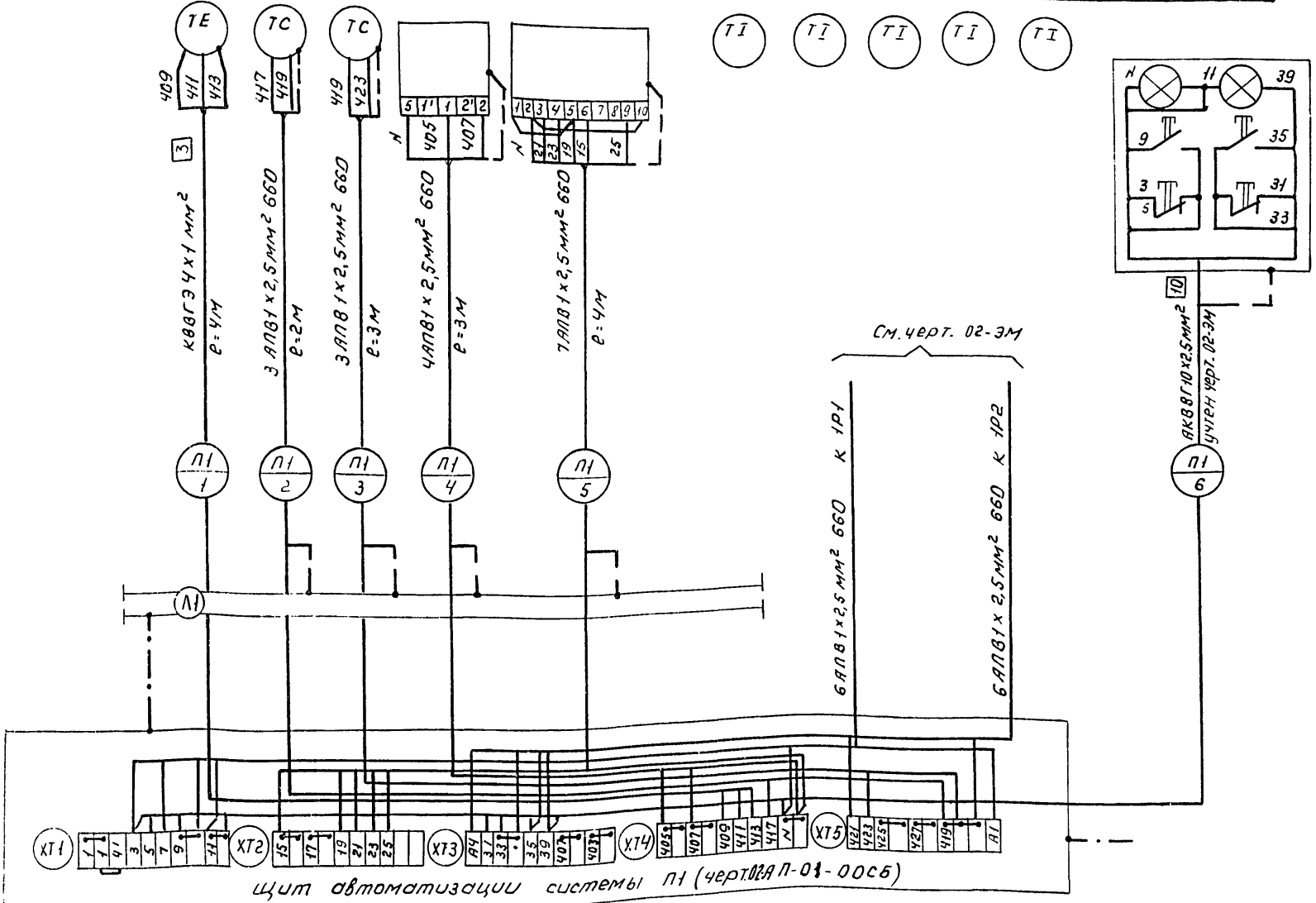
Поз. обозн.	Наименование	Кол.	Примечание
<u>Аппаратура на ЦА</u>			
1СИЛ	Прерыватель ступенчатый импульсный СИЛ-01У ~ 220В	1	
184	Переключатель универсальный УП53Н-С23 надпись ЛУ8	1	
1Р6	Реле промежуточное универсальное РПУ-0-961 ~ 220В, 3П	1	
16	Регулятор температуры РТ-3-У4 гр 23 ~ 220В +0°C ... +40°C	1	
1ЛЯ	Арматура сигнальная ЯС-2 с красным плафоном	1	
1ЛН	Арматура сигнальная ЯС-2 с зеленым плафоном	1	
	Лампа к арматуре ЯС-2 СЦ-21 ~ 110В 88л, цоколь Р1У	2	
R1, R2	Резистор ПЭ-25 2кОм, 25Вт	2	
<u>Аппаратура по месту</u>			
1ТР2	Устройство терморегулирующее дилатометрическое ТУДЭ-1-2 -30°C... +40°C	1	
1ТР3	То же, ТУДЭ-4 0° ... +250°C	1	
1УМ2	Механизм исполнительный ПР-1М ~ 220В	1	Учет черт. 02-0В
1 ^а	Термометр сопротивления медный ТСМ-6097 гр 23, монтажная длина 80мм.	1	

Т.В. М. Лавров

ГМП	Серебрякова	23.11.80	ТП-503-4-13-02-АП	Станция технического обслуживания на 400 грузовых автомобилей.	Административно-бытовой корпус	Лист 4
Нач. отд.	Елизарова	23.11.80				
Лин. инж.	Лойкин	23.11.80				
Ин. спец.	Никитин	23.11.80				
Рук. гр.	Хомяков	23.11.80				
Ст. инж.	Довыдов	23.11.80	Лист 4	Лист 5		

вентиляционная система П. Схемы электрической принципиальной автоматического управления

Наименование параметра и место отбора импульса	Температура приточного воздуха	Температура наружного воздуха	Температура теплоносителя	Клапан на теплоноситель	Клапан наружного воздуха	Температура наружного воздуха		Температура теплоносителя		Температура приточного воздуха в помещении	Пост дистанционного управления приточной системой
						до колорифера	после колорифера	до колорифера	после колорифера		
Обозначение монтажного чертежа	ТМЧ-161-75	—	—	ТКЧ-3170-70, ТКЧ-3188-70	ТКЧ-3170-70... ТКЧ-3188-70	ТМЧ-142-75	ТМЧ-143-75	ТМЧ-143-75	ТМЧ-142-75	—	—
Позиция	1 ^а	2	3	1UM2	1UM1	4	5	6	7	8	1KH



поз. обозн.	Наименование	Кол.	Примечание
1	Металлорукав P3-Ц-Х22 ОТУ 22-118-66	8М	
2	Кабель контрольный КВВГЭ 4x1 мм² ГОСТ 1508-78Е	4М	
3	Кабель контрольный АПВГ 10x2,5 мм² ГОСТ 1508-78Е	—	Учтен черт. 02-ЭМ
4	Провод установочный АПВГ 10x2,5 мм² 660 ГОСТ 6323-79	60М	

Обозначение	Наименование
	Зануляющий проводник электроустановки, присоединяемый к контуру зануления объекта
	Жила кабеля или провода используемая для зануления электроустановки.

1. Позиции приборов и электроаппаратуры указаны по функциональной схеме
 2. Проводку пучков проводов от лотка Л1 к средствам автоматизации выполнить в металлорукаве

ЦНБ № 10001 Подпись и дата 83.04.14/11/11

Гип	Серебряков	28.11.80	28.11.80	ТЛ-503-4-13 - 02-АП	Станция технического обслуживания на 400 грузовых автомобилей	Административно-бытовой корпус	Стация лист листов	Р 5
Нач. отв.	Елизаров	28.11.80	28.11.80					
Инж. отв.	Пошкин	28.11.80	28.11.80					
Сп. спец.	Никитин	28.11.80	28.11.80					
Рук. гр.	Зомяков	28.11.80	28.11.80					
Ст. инж.	Давыдов	28.11.80	28.11.80	Вентиляционная система	Госкомсельхозтехника СССР	Гипропроект	СТР-11	

Код	Обозначение	Наименование	Кол.	Примеч.
		<u>Детали</u>		
1		Рейка	2	
2		Рейка	3	
3		Рейка	1	
4		Плата	1	
		<u>Стандартные изделия</u>		
5		Шкаф щита ЩШМ - 1000 × 600 - I - УЧ - I P30 ОСП 36.13 - 76	1	
		<u>Прочие изделия</u>		
6	1Б	Регулятор температуры трех - позиционный РП-3-УЧ гр. 23 0...40°C МУ25 02 (342.574.096) - 75Е	1	
7	1В2, 1В3, 1В4	Переключатель универсальный УП 53И - С23; СТУ - 38 - 594 - 64	3	
8	1КН1, 1КН2	Пост управления кнопочный ПКЕ - 612 - 243 МУ46 - 526.216 - 71	2	

8118/5

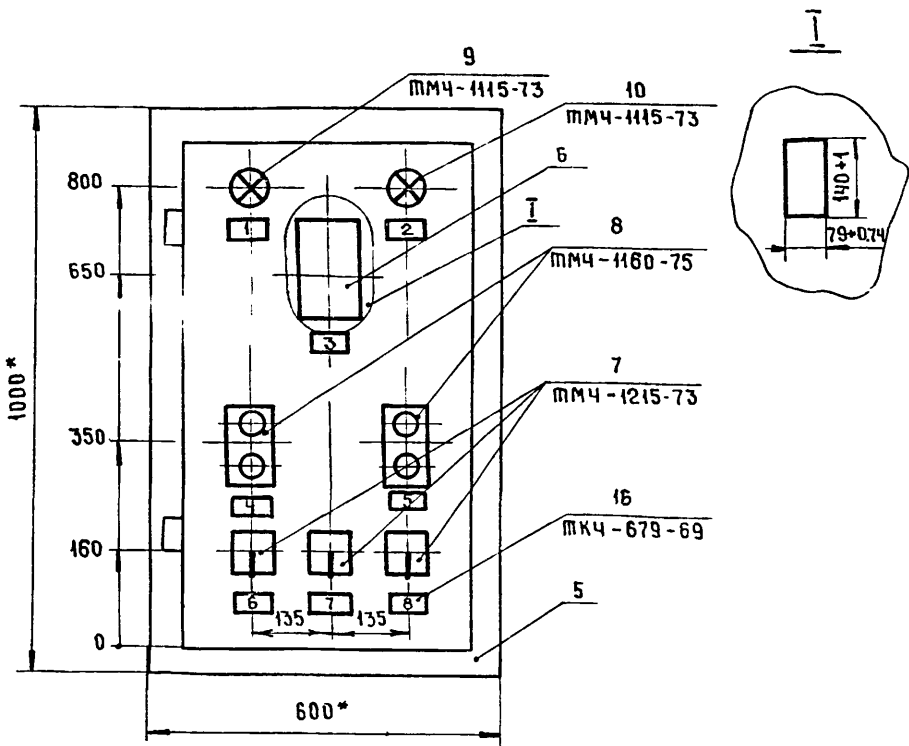
МП-503-4-13		02-АП-01-00СБ	
Изм.	Лист	№ докум.	Подпись
1	3	02-118	Давыдов
2	3	02-118	Никипин
3	3	02-118	Евдокимова
4	3	02-118	Серебрякова
5	3	02-118	Есенин

Копировал: Шарасова

Формат И

9300-10-УЧ-20

УЧ



- 1* - Размеры для справок
 2 Покрытие - вариант 2 ОСП 36.13-76
 3 Таблица соединений выполнена на основании схем: листы 3,4
 4 По данному чертежу изготовить 1 щит

8118/5

МП-503-4-13		02-АП-01-00СБ	
Изм.	Лист	№ докум.	Подпись
1	3	02-118	Давыдов

Формат И

Альбом I

Поз.	Обозначение	Наименование	Кол.	Примеч.
		Арматура типа АС-2;		
9	1АН	ПЛАФОН ЗЕЛЕНый	1	
10	1АА	ПЛАФОН КРАСНый	1	
11	1Р3, 1Р4, 1Р5, 1Р6	Реле РПУ-0-961 УЧ; ~220В МУ 16.523.295-75	4	
12	1СИП	Прерыватель ступенчатый импульсный ~220В СИП-01У МУ 50-13-71	1	
13	1В1	Выключатель автоматический АЕ 1031-1У4 МУ 16.522.021-72	1	
14		Блок зажимов Б310 МУ 36.1750-74	5	
15		Упор МУ 36.1751-74	2	
16		Рамка 66×26 МУ 36.1130-74	8	
		<u>МАТЕРИАЛЫ</u>		
17		Провод 660В ГОСТ 6323-79 ПВ 1×1.0	60м	
18		Провод 660В МУ 16.505 434-73 ПМРГ 1×0.75	40м	

8118/5

МП-503-4-13		02-АП-01-00СБ	
Изм.	Лист	№ докум.	Подпись
1	2	02-118	Давыдов

Копировал: Шарасова

Формат И

Альбом I

Таблица 1
 НАДПИСИ НА ТАБЛО
 И В РАМКАХ

Продолжение табл. 1

№ надписи	Надпись	Кол.	№ надписи	Надпись	Кол.
	<u>РАМКА 66×26</u>				
1	НОРМАЛЬНАЯ РАБОТА	1			
2	ЗАМОРАЖИВАНИЕ КАЛОРИФЕРА	1			
3	ТЕМПЕРАТУРА ПОСЛЕ ВЕНТИЛЯТОРА	1			
4	ПРИТОЧНЫЙ ВЕНТИЛЯТОР ПУСК - СТОП	1			
5	ЭЛЕКТРОНАГРЕВАТЕЛЬ Вкл. - откл.	1			
6	ВЫБОР РЕЖИМА Мест. - 0 - дист.	1			
7	КЛАПАН НАРУЖНОГО ВОЗДУХА	1			
8	КЛАПАН НА ТЕПЛОНОСИТЕЛЕ	1			

60

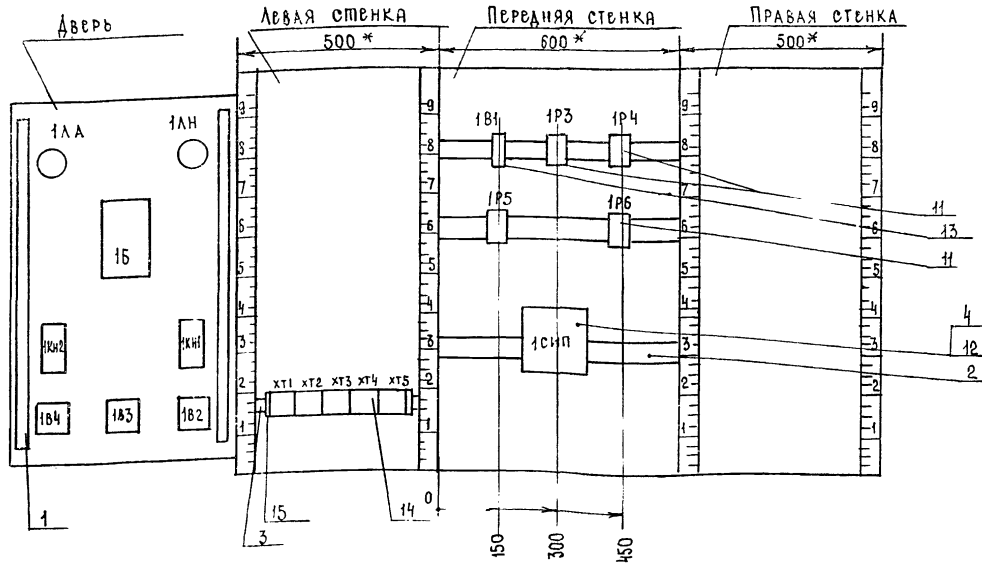
8118/5

МП-503-4-13		02-АП-01-00СБ	
Изм.	Лист	№ докум.	Подпись
1	5	02-118	Давыдов

Копировал: Шарасова

Формат И

Вид на внутренние плоскости (развернуто)



8118/5

ИЗМ	ЛИСТ	№ ДОКУМ.	ПОДПИСЬ	ДАТА	ТП-503-4-13-02-АП-01-00СБ	ЛИСТ 4
-----	------	----------	---------	------	---------------------------	-----------

КОПИРОВАЛ: НЕСМЕЯНОВА, Зесел

ФОРМАТ А2Г

Соединения проводов

ТАБЛИЦА 2

Проводник	Откуда идет	Куда поступает	Данные провода	Примечание
	<u>Передняя стенка</u>			
N	1P3/11	1P4/11		
N	1P4/11	1P6/11		
N	1P6/11	1P5/11		
N	1P5/11	1P5/8		п
N	1P5/8	1СНП/11		
1	1P4/5	1P6/5		
3	1P3/4	1P3/5		п
H	1P3/10	1P4/10	ПВ1×1,0	
1	1P4/5	1P4/4		п
17	1P3/7	1P5/11		
17	1P5/11	1P5/6		п
17	1P5/6	1P5/2		п
19	1P5/3	1P5/7		п
401	1P3/2	1СНП/2		
401	1СНП/2	1СНП/3		п
415	1P6/4	1P4/7		
Земля	Рейки для установ-ки аппаратов /±		Стойка /±	

8118/5

Продолжение табл. 2

Проводник	Откуда идет	Куда поступает	Данные провода	Примечание
	<u>Левая стенка</u>			
1	XT1/1	1B2/1		
1	XT1/1	XT1/2		п
41	XT1/3	1B1/2		
3	XT1/4	1P3/4		
5	XT1/5	1P6/3		
7	XT1/6	1P6/6		
7	XT1/6	XT1/7		п
41	XT1/9	1P3/10	ПВ1×1,0	
15	XT2/1	1P3/1		
15	XT2/1	XT2/2		п
17	XT2/3	1P3/7		
17	XT2/3	XT2/4		п
19	XT2/5	1P5/3		
21	XT2/6	1P5/4		
23	XT2/7	1P5/5		
25	XT2/8	1P5/10		

61

8118/5

ИЗМ	ЛИСТ	№ ДОКУМ.	ПОДПИСЬ	ДАТА	ТП-503-4-13-02-АП-01-00СХ
СЗРАБ.	ДАВЫДОВ				ЗАДАНИЕ ЗАВОДА-ИЗГОТОВИТЕЛЮ ЦИТ АВТОМАТИЗАЦИИ ЦА
ПРОВЕРИЛ	НИКИТИН				
НАЧ. ОТД.	ЕКИСТРАТОВ				ПОСХОМСЕЛЬКОЗСТЕХНИКА СССР ГИПРОПРОМСЕЛЬСТРОЙ
ТИП	СЕРЕБРЯКОВА				

Продолжение табл. 2

Проводник	Откуда идет	Куда поступает	Данные провода	Примечание
33	ХТ3/3	ХТ3/4		п
35	ХТ3/5	ХТ3/6		п
401	ХТ3/7	1Р3/2		
401	ХТ3/7	ХТ3/8		п
403	ХТ3/9	1СЛ/4		
403	ХТ3/9	ХТ3/10		п
			ПВ1х10	
405	ХТ4/1	1Р5/7		
405	ХТ4/1	ХТ4/2		п
407	ХТ4/3	1Р5/1		
407	ХТ4/3	ХТ4/4		п
417	ХТ4/8	1Р4/8		
Н	ХТ4/9	1Р3/11		
Н	ХТ4/9	ХТ4/10		п

8118/5

МП-503-4-13 - 02-АП-01-00СХ

Лист 3

копирует: Гришина (Л/С) формат А1

Продолжение табл. 2

Проводник	Откуда идет	Куда поступает	Данные провода	Примечание
421	ХТ5/1	1Р6/10		
423	ХТ5/2	1Р4/11		
425	ХТ5/3	1Р6/8		
425	ХТ5/3	ХТ5/4		п
427	ХТ5/5	1Р4/2		
427	ХТ5/5	ХТ5/5		п
419	ХТ5/7	ХТ5/8		п
419	ХТ5/8	ХТ5/9		п
А1	ХТ5/10	1В1/1		
3	ХТ1/4	1В2/2		
7	ХТ1/7	1КН1/31		
9	ХТ1/8	1КН1/24		

8118/5

МП-503-4-13 - 02-АП-01-00СХ

Лист 4

копирует: Гришина (Л/С) формат А1

Продолжение табл. 2

Проводник	Откуда идет	Куда поступает	Данные провода	Примечание
15	ХТ2/2	1В3/4		
11	ХТ2/4	1В3/2		
А4	ХТ3/1	1КН2/32		
31	ХТ3/2	1КН2/31		
33	ХТ3/3	1КН2/23		
35	ХТ3/5	1КН2/24		
401	ХТ3/8	1В1/5		
403	ХТ3/10	1В1/2		
			ПМВГ1х0,75	
405	ХТ4/1	ХТ4/2		п
405	ХТ4/2	1В4/4		
407	ХТ4/4	1В4/2		
409	ХТ4/5	1В3/9		
411	ХТ4/6	1В2/20		
413	ХТ4/7	1В1/29		
Н	ХТ4/10	1В1/15		
425	ХТ5/4	1ЛА/1		
427	ХТ5/5	1ЛН/1		
ЗЕМЛЯ	РЕШКА ВЛН УСТАНОВ-			
	КУ АППАРАТОВ	СПОДКА		

8118/5

МП-503-4-13 -

02-АП-01-00СХ

Лист 5

копирует: Гришина (Л/С) формат А1

Продолжение табл. 2

Проводник	Откуда идет	Куда поступает	Данные провода	Примечание
	ДВЕРЬ			
13	1КН1/32	1В2/4		
13	1В2/4	1В3/1		
13	1В3/3	1В4/1		
405	1В4/4	1В1/21		
407	1В4/2	1В1/22		
Н	1В1/6	1ЛЛ/2		
Н	1ЛЛ/2	1ЛН/2		
			ПВ1х10	
7	1КН1/31	1КН1/23		п
13	1В3/1	1В3/3		п
13	1В4/1	1В4/3		п
1	1В2/1	1В2/3		п

8118/5

МП-503-4-13 -

02-АП-01-00СХ

62

Лист 5

копирует: Гришина (Л/С) формат А1

Ведомость чертежей основного комплекта

Лист	Наименование	Примечание
1	Общие данные.	
2	Планы на о.г.м. 0.000 и 3.300. Скелетная схема сетей связи и сигнализации.	

Условные обозначения.

⊕ Часы электрические вторичные односторонние.

Спецификация устройств связи и сигнализации.

№ п.п.	Наименование и технические данные	Ед. изм.	Кол.	Примечание
1	2	3	4	5
1	Телефонизация			
1.1	Аппарат телефонный настольный системы АТС ТАН-70	шт	5	
1.2	Кабель ПВ 30x2x0,4, ГОСТ 22498-77	км	0,010	
1.3	То же, ПВ 20x2x0,4	"	0,030	
1.4	" , ПВ 10x2x0,4	"	0,020	
1.5	Провод ПВ 1x2x0,5, ГОСТ 20575-75	"	0,100	

1	2	3	4	5
1.6	Коробка КРП-10, ГОСТ 8525-78	шт	1	
1.7	Мульт. 2РП-15 = 11/15 + 10/15 ТУ16538.149-12	"	1	
1.8	Труба виниловая 6-25 ТУ6-05-15-77	м/кг	3/0,90	
2	Электросификация			
2.1	Часы электрические вторичные ВЧС-М2 ПВ24Р 200-326 К	шт	5	
2.2	Провод ПВЖ 2x0,6, ГОСТ 10254-75	км	0,050	
2.3	Коробка УК-2П, ГОСТ 10040-75	шт	5	
3	Радиофикация			
3.1	Усилитель У-100У42	шт	1	
3.2	Громкоговоритель 0,15ГА-III	"	6	
3.3	Провод ПВЖ 2x1,2, ГОСТ 10254-75	км	0,080	
3.4	То же, ПВЖ 2x0,6	"	0,040	
3.5	Коробка УК-2П, ГОСТ 10040-75	шт	6	
3.6	Радиорозетка РШО-2, ГОСТ 8659-78	"	6	
3.7	Труба виниловая 6-25 ТУ6-05-1577	м/кг	3/0,90	
3.8	Трансформатор ТАМУ-25ТТУЧ5Т10 ЧТ3.004 ТУ-77	шт	1	
3.9	Переключатель НИО 360 606 ТУ ТВ 1-1	"	1	

Общие указания.

Кабели и провода связи и сигнализации прокладываются по стенам открыто с креплением скобами, радиофикации - скрыто в штрабе слоя штукатурки.

Распределительная сеть выполняется комплексными кабелями ПВ различной ёмкости. Вертикальная прокладка кабелей и проводов через междуэтажные перекрытия выполняется в стояках из виниловых труб.

Условные обозначения приняты согласно ОСТу 45-3-72.

Проект соответствует действующим нормам и правилам.

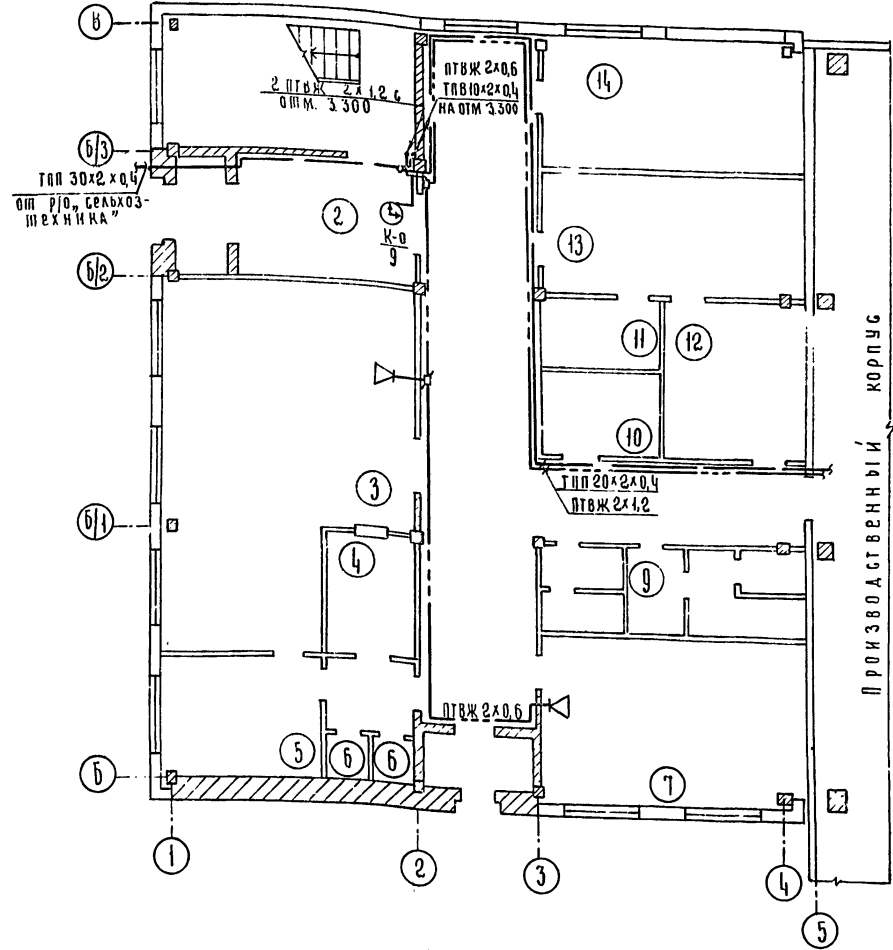
Главный инженер проекта *Серебрякова*

64

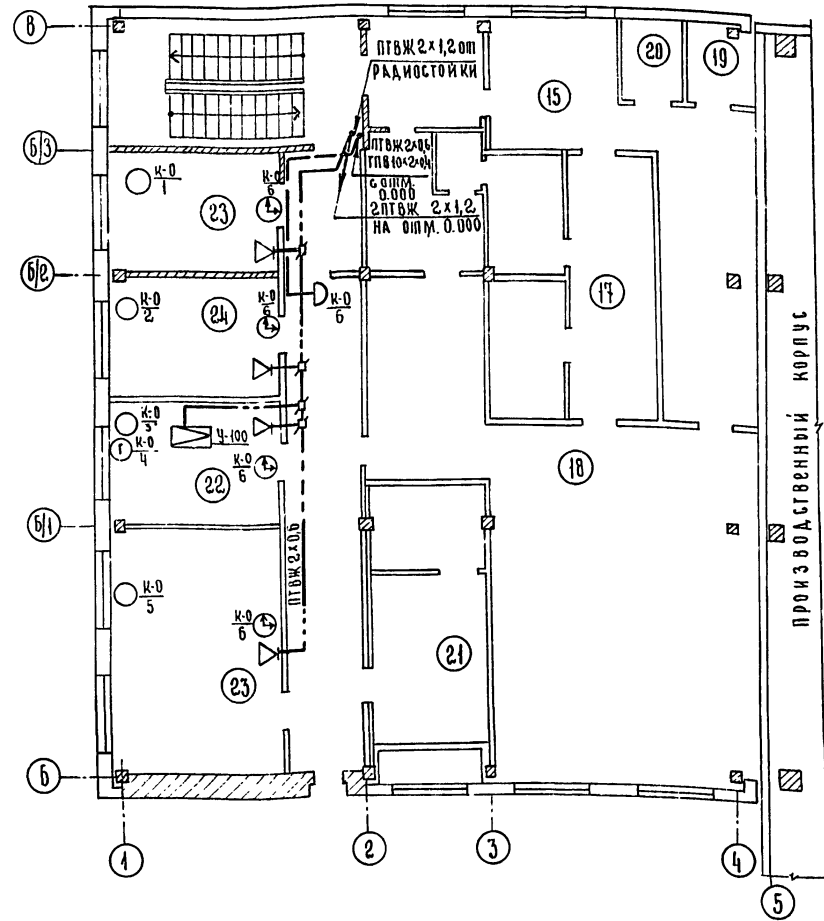
818/5

Привязан:			
Инв. №			
ГЛАВ. ИНЖ. ШЕСТЕРНЕВ	26/10	ТН-503-4-13-02-СС	
ГЛАВ. СП. СЕРЕБРЯКОВА	26/10		
НАЧ. ОТД. ЕАНСТРАТОВА	26/10		
ГЛАВ. СП. ПАМКИН	26/10	СПАНЦИЯ ТЕХНИЧЕСКОГО ОБСЛУЖИВАНИЯ НА ЧОУ ГРУЗОВЫХ АВТОМОБИЛЕЙ	
ГЛАВ. СП. КУРИЦЫН	26/10	АДМИНИСТРАТИВНО-БЫТОВОЙ КОРПУС.	
УЧ. ТР. ПУРАКИНКО	26/10	СТАВЛЯ	ЛИСТ
ИНЖЕНЕР ШОЛХОВА	26/10	Р	1
		2	
Общие данные		ГОСКОМСЕЛЬХОЗТЕХНИКА СССР Г. САРАТОВ	
Н. КОНТР. ЕСИНА	26/10	ФОРМАТ 22	

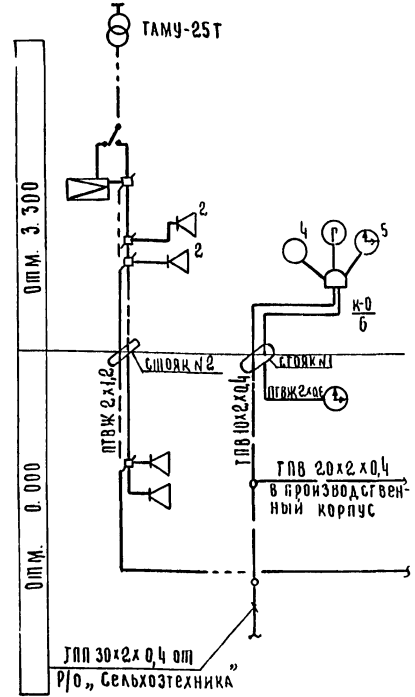
План на отм. 0.000



План на отм. 3.300



Скелетная схема сетей связи и сигнализации.



Экспликация помещений.

№	Наименование	Категория производства по взрывной пожарной опасности.
1	Тамбур	А
2	Вестибюль	"
3	Буфет на Зал с раздаточной	"
4	поса- Помещение мойки	"
5	дочных Подсобное помещение	"
6	мещи Кладовая	"
7	Красный уголок	"
8	Ж. уборная	"
9	М. уборная	"
10	Хозяйственная кладовая	"
11	Ж. душевая	"
12	Ж. гардероб специальной одежды на 2 вентилируемых шкафа.	"

1	2	3
13	Ж. гардероб учинной, домашней специальной одежды.	А
14	Комната обезвреживания одежды.	"
15	М. гардероб специальной одежды на 2 вентилируемых шкафа для группы Iв и на 5 вентилируемых шкафов для группы II в, II е.	"
16	М. гардероб специальной одежды на 8 вентилируемых шкафов для группы III а.	"
17	М. душевая с преддушевой	"
18	М. гардероб учинной домашней, специальной одежды на 67 шкафов для группы Iс, Iв, II а и учинной домашней одежды на 15 шкафов.	"

1	2	3
	Для группы Iс, II е, II е, III а	А
19	Кладовая грязной специальной одежды	"
20	Кладовая чистой специальной одежды	"
21	Венткамера	"
22	Кабинет начальника станции	"
23	Канторские помещения	"
24	Помещения профсоюзной организации.	"

65

8118/5

И.И. Шестернев		ТП - 503-4-13-02 - СС	
И.И. Серебрякова	Е.И. Екстратова	Станция технического обслуживания на 400 грузовых автомобилей.	
Л.И. Пайкин	Г.И. Шолохова	Административно-бытовой корпус.	Станция
Р.И. Гордиченко	И.И. Шолохова	Планы на отм 0.000 и 3.300	Лист
Инженер	Инженер	Скелетная схема сетей связи	Листов
		Госкомсельхозтехника СССР ГИПРОПРОМГЕЛЬСТР	

Лич. шифр: Ш-1 Канюков
 Нач. штаба: Ш-2
 Нач. штаба: Ш-3
 Нач. штаба: Ш-4
 Нач. штаба: Ш-5
 Нач. штаба: Ш-6
 Нач. штаба: Ш-7
 Нач. штаба: Ш-8
 Нач. штаба: Ш-9
 Нач. штаба: Ш-10
 Нач. штаба: Ш-11
 Нач. штаба: Ш-12
 Нач. штаба: Ш-13
 Нач. штаба: Ш-14
 Нач. штаба: Ш-15
 Нач. штаба: Ш-16
 Нач. штаба: Ш-17
 Нач. штаба: Ш-18
 Нач. штаба: Ш-19
 Нач. штаба: Ш-20
 Нач. штаба: Ш-21
 Нач. штаба: Ш-22
 Нач. штаба: Ш-23
 Нач. штаба: Ш-24
 Нач. штаба: Ш-25
 Нач. штаба: Ш-26
 Нач. штаба: Ш-27
 Нач. штаба: Ш-28
 Нач. штаба: Ш-29
 Нач. штаба: Ш-30