
МЕЖГОСУДАРСТВЕННЫЙ СОВЕТ ПО СТАНДАРТИЗАЦИИ, МЕТРОЛОГИИ И СЕРТИФИКАЦИИ
(МГС)
INTERSTATE COUNCIL FOR STANDARDIZATION, METROLOGY AND CERTIFICATION
(ISC)

МЕЖГОСУДАРСТВЕННЫЙ
СТАНДАРТ

ГОСТ
IEC 60811-406—
2015

КАБЕЛИ ЭЛЕКТРИЧЕСКИЕ И ВОЛОКОННО-ОПТИЧЕСКИЕ

Методы испытаний неметаллических материалов

Часть 406

Разные испытания.

Стойкость полиэтиленовых и полипропиленовых
композиций к растрескиванию под действием
напряжения

(IEC 60811-406:2012, IDT)

Издание официальное



Москва
Стандартинформ
2016

Предисловие

Цели, основные принципы и основной порядок проведения работ по межгосударственной стандартизации установлены в ГОСТ 1.0—2015 «Межгосударственная система стандартизации. Основные положения» и ГОСТ 1.2—2015 «Межгосударственная система стандартизации. Стандарты межгосударственные, правила и рекомендации по межгосударственной стандартизации. Правила разработки, принятия, обновления и отмены»

Сведения о стандарте

1 ПОДГОТОВЛЕН Открытым акционерным обществом «Всероссийский научно-исследовательский, проектно-конструкторский и технологический институт кабельной промышленности» (ОАО «ВНИИКП») на основе собственного перевода на русский язык англоязычной версии стандарта, указанного в пункте 5

2 ВНЕСЕН Межгосударственным техническим комитетом по стандартизации МТК 46 «Кабельные изделия»

3 ПРИНЯТ Межгосударственным советом по стандартизации, метрологии и сертификации (протокол от 27 октября 2015 г. № 81-П)

За принятие проголосовали:

Краткое наименование страны по МК (ИСО 3166) 004—97	Код страны по МК (ИСО 3166) 004—97	Сокращенное наименование национального органа по стандартизации
Армения	AM	Минэкономики Республики Армения
Беларусь	BY	Госстандарт Республики Беларусь
Киргизия	KG	Кыргызстандарт
Россия	RU	Росстандарт
Таджикистан	TJ	Таджикстандарт

4 Приказом Федерального агентства по техническому регулированию и метрологии от 30 сентября 2016 г. № 1275-ст межгосударственный стандарт ГОСТ IEC 60811-406—2015 введен в действие в качестве национального стандарта Российской Федерации с 1 июля 2017 г.

5 Настоящий стандарт идентичен международному стандарту IEC 60811-406:2012 «Кабели электрические и волоконно-оптические. Методы испытаний неметаллических материалов. Часть 406. Разные испытания. Стойкость полиэтиленовых и полипропиленовых композиций к растрескиванию под действием напряжения» («Electric and optical fibre cables — Test methods for non-metallic materials — Part 406: Miscellaneous tests — Resistance to stress cracking of polyethylene and polypropylene compounds», IDT).

Международный стандарт IEC 60811-406:2012 подготовлен Техническим комитетом ТС 20 «Электрические кабели» Международной электротехнической комиссии (IEC).

Международный стандарт IEC 60811-406:2012 отменяет и заменяет раздел 8 IEC 60811-4-1:2004.

Официальные экземпляры международного стандарта, на основе которого подготовлен настоящий межгосударственный стандарт, и международных стандартов, на которые даны ссылки, имеются в Федеральном информационном фонде стандартов.

При применении настоящего стандарта рекомендуется использовать вместо ссылочных международных стандартов соответствующие им межгосударственные стандарты, сведения о которых приведены в дополнительном приложении ДА

6 ВЗАМЕН ГОСТ IEC 60811-4-1—2011 в части раздела 8 «Стойкость к растрескиванию под напряжением в условиях окружающей среды»

7 Некоторые элементы настоящего стандарта могут быть объектом патентного права. IEC не несет ответственность за установление подлинности каких-либо или всех таких патентных прав

Информация об изменениях к настоящему стандарту публикуется в ежегодном информационном указателе «Национальные стандарты», а текст изменений и поправок — в ежемесячном информационном указателе «Национальные стандарты». В случае пересмотра (замены) или отмены настоящего стандарта соответствующее уведомление будет опубликовано в ежемесячном информационном указателе «Национальные стандарты». Соответствующая информация, уведомление и тексты размещаются также в информационной системе общего пользования — на официальном сайте Федерального агентства по техническому регулированию и метрологии в сети Интернет

Содержание

1 Область применения	1
2 Нормативные ссылки	1
3 Термины и определения	1
4 Метод испытаний	1
4.1 Общие положения	1
4.2 Метод А	2
4.3 Метод В	5
5 Протокол испытаний	6
Приложение А (обязательное) Подготовка пластин для испытания	7
Приложение В (справочное) Оборудование и реактивы.	8
Приложение ДА (справочное) Сведения о соответствии ссылочных международных стандартов межгосударственным стандартам	9
Библиография	10

Введение

В стандартах серии IEC 60811 приведены методы испытаний неметаллических материалов кабелей всех типов. На данные методы испытаний ссылаются стандарты, устанавливающие требования к конструкции и материалам кабелей.

П р и м е ч а н и я

1 Неметаллические материалы обычно используют в кабелях для изоляции, оболочки, подложки, заполнения или лент.

2 Данные методы испытаний считаются основными, они разработаны и используются в течение многих лет в основном для материалов кабелей, предназначенных для передачи электроэнергии. Также они приняты и широко используются для других кабелей, в частности для волоконно-оптических кабелей, кабелей связи, управления, судовых кабелей и кабелей для береговых установок.

Поправка к ГОСТ IEC 60811-406—2015 Кабели электрические и волоконно-оптические. Методы испытаний неметаллических материалов. Часть 406. Разные испытания. Стойкость полиэтиленовых и полипропиленовых композиций к растрескиванию под действием напряжения

В каком месте	Напечатано	Должно быть		
Предисловие. Таблица согласования	—	Казахстан	KZ	Госстандарт Республики Казахстан

(ИУС № 7 2019 г.)

КАБЕЛИ ЭЛЕКТРИЧЕСКИЕ И ВОЛОКОННО-ОПТИЧЕСКИЕ**Методы испытаний неметаллических материалов****Часть 406****Разные испытания.****Стойкость полиэтиленовых и полипропиленовых композиций к растрескиванию под действием напряжения**

Electric and optical fibre cables. Test methods for non-metallic materials. Part 406. Miscellaneous tests. Resistance to stress cracking of polyethylene and polypropylene compounds

Дата введения — 2017—07—01

1 Область применения

Настоящий стандарт устанавливает требования к методам испытаний изоляции и оболочек кабелей из полиэтиленовых и полипропиленовых композиций на стойкость к растрескиванию под действием напряжения.

Приведенные методы испытаний обычно используют для кабелей связи и волоконно-оптических кабелей.

2 Нормативные ссылки

Для применения настоящего стандарта необходимы следующие ссылочные документы. Для датированных ссылок применяют только указанное издание ссылочного документа, для недатированных ссылок применяют последнее издание ссылочного документа (включая все его изменения):

IEC 60811-100:2012 Electric and optical fibre cables — Test methods for non-metallic materials — Part 100: General (Кабели электрические и волоконно-оптические. Методы испытаний неметаллических материалов. Часть 100. Общие положения)

3 Термины и определения

В настоящем стандарте применены термины по IEC 60811-100.

4 Метод испытаний

4.1 Общие положения

Настоящий стандарт следует применять вместе с IEC 60811-100.

Если не указано иное, испытания проводят при комнатной температуре.

Испытания материалов проводят по двум методам в зависимости от условий кабельной системы и внешних условий. Сводные данные по условиям испытаний приведены в таблице 1:

- для менее жестких условий — Метод А;
- для более жестких условий — Метод В.

Испытания проводят только на гранулах материалов для оболочки.

Т а б л и ц а 1 — Сводные данные по условиям испытаний и требованиям к испытаниям

Условия и/или требования	Метод А	Метод В
Подготовка пластин: - температура, °С - усилие, кН - время, мин	От 165 до 170 От 50 до 200 2	
Кондиционирование пластин: - температурный диапазон, °С - скорость охлаждения, К/ч	а) 5 ± 2	
Условия испытания: - концентрация реактива ^{б)} , %	100	10
- температура, °С	50,0 ± 0,5	
- продолжительность, ч, не менее	24	48
Требования: - число разрушенных образцов, не более	5 (F 50)	0 (F 0)
<p>а) Исходная температура зависит от типа полимера: - (145 ± 2) °С — для полиэтилена низкой плотности; - (155 ± 2) °С — для полиэтилена средней плотности; - (165 ± 2) °С — для полиэтилена высокой плотности. Конечная температура — (29 ± 1) °С.</p> <p>б) Igepal CO-630 или другой аналогичный по химическому составу реактив.</p>		

4.2 Метод А

4.2.1 Реактив

100 %-ный раствор Igepal CO-630 (Antarox CO-630) или другое вещество аналогичного химического состава (см. следующие примечания 1 и 2 и приложение В).

П р и м е ч а н и я

- 1 Реактив нельзя использовать более одного раза.
- 2 В случае слишком быстрого разрушения образцов реактив следует проверить на уровень содержания в нем воды, так как даже небольшое увеличение количества воды (которое не должно превышать 1 %) приводит к значительному увеличению активности реактива.

4.2.2 Испытательное оборудование

Оборудование должно включать в себя следующие элементы.

- а) Чистый, острый, без дефектов вырубной штамп с вырубным прессом для вырезания образцов размером [(38,0 ± 2,5) × (13,0 ± 2,50,8)] мм или другие соответствующие устройства.
- б) Микрометр с циферблатом, с плоскими измерительными поверхностями диаметром от 4 до 8 мм и измерительным давлением от 5 до 8 Н/см².
- в) Приспособление для нанесения надрезов в образцах (см. рисунок 1) с лезвиями (см. рисунок 2).

П р и м е ч а н и е — Лезвие изготавливают из лезвий «Gem», как на рисунке 2 (см. также приложение А).

- д) Зажим для сгибания образцов, приведенный на рисунке 3, оборудованный прижимным устройством типа тисков или другим приспособлением, обеспечивающим параллельность губок зажима при смыкании.

- е) Приспособление для переноса за один прием образцов из зажима для сгибания в латунный профильный держатель (рисунок 4).

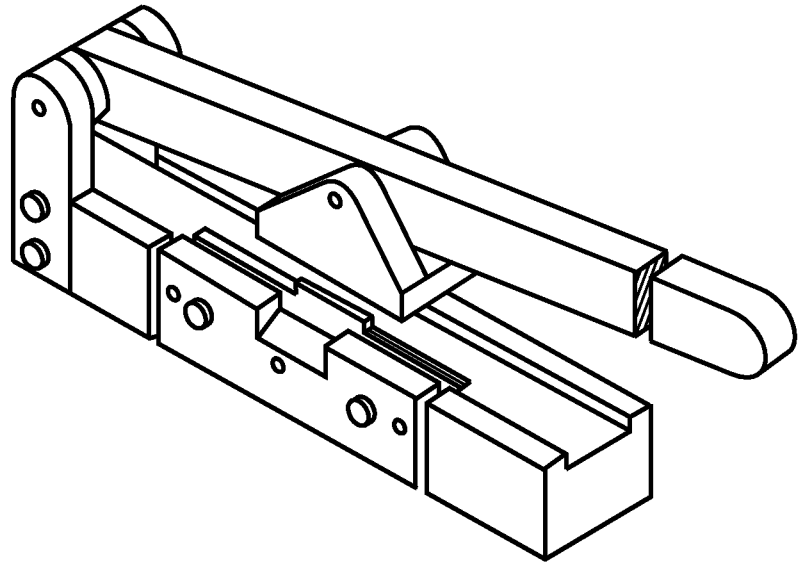


Рисунок 1 — Приспособление для нанесения надрезов в образцах

Размеры в миллиметрах

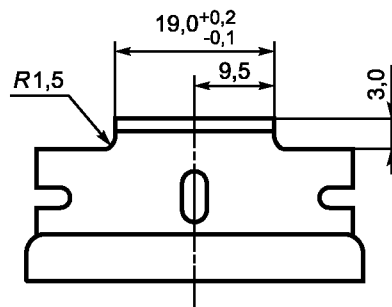
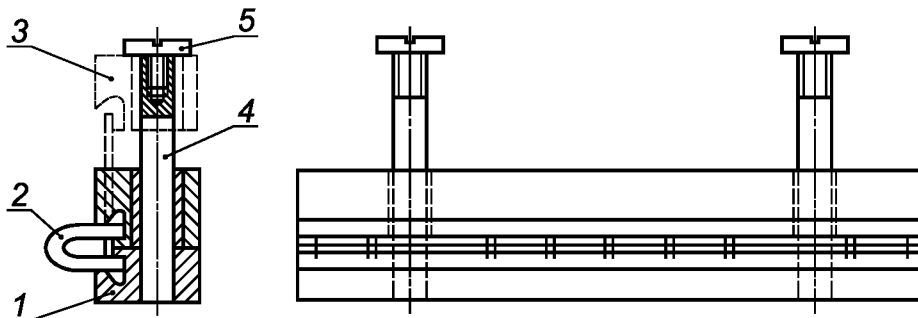


Рисунок 2 — Лезвие



1 — задняя губка; 2 — испытуемый образец; 3 — передняя губка; 4 — направляющая; 5 — винт

Рисунок 3 — Зажим для сгибания образцов

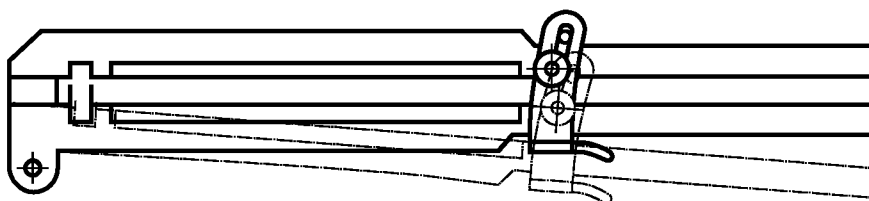
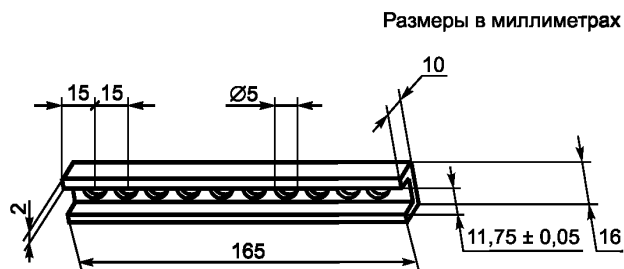


Рисунок 4 — Приспособление для переноса образцов

f) Латунный профильный держатель для десяти согнутых образцов (см. рисунок 5).



П р и м е ч а н и е — Размер $(11,75 \pm 0,05)$ мм является внутренней шириной держателя.

Рисунок 5 — Латунный профильный держатель образцов

g) Пробирки из прочного стекла (длиной $L = 200$ мм и диаметром 32 мм), в которые помещают латунный держатель с согнутыми образцами. Испытательные пробирки закрывают пробками, обернутыми алюминиевой фольгой, как показано на рисунке 6.

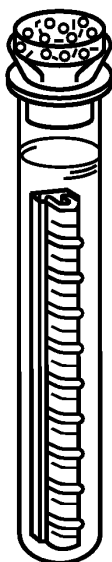


Рисунок 6 — Испытательная пробирка с помещенным в нее латунным держателем образцов [см. перечисление f) 4.2.2] с 10 образцами

Размеры в миллиметрах

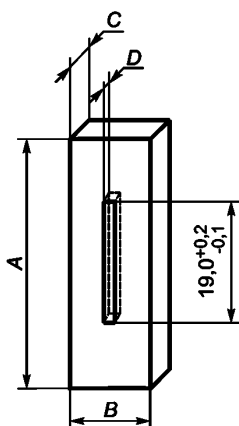


Рисунок 7 — Образец с надрезом

h) Тепловая камера, оборудованная нагревательной системой, размеры которой должны быть достаточными для размещения штативов с испытательными пробирками (рисунок 6). Температуру поддерживают на уровне $(50 \pm 0,5)$ °С. Теплоемкость камеры должна быть достаточно большой для того, чтобы после помещения в нее испытательных пробирок с образцами температура не опускалась ниже 49 °С.

4.2.3 Подготовка испытуемых образцов

Используя вырубные штамп и пресс по перечислению а) 4.2.2 или другие подходящие для этой цели приспособления, из пластины, подготовленной в соответствии с приложением А, на расстоянии не менее 25 мм от ее краев вырезают 10 образцов в соответствии с таблицей 2 и рисунком 7 так, чтобы после извлечения образцов из пластины перегородки между отверстиями оставались неповрежденными.

Толщина образцов, определяемая при помощи микрометра по перечислению б) 4.2.2, должна соответствовать значениям, приведенным в таблице 2 и на рисунке 7. Образцы должны иметь прямоугольные кромки. Скошенные кромки могут стать причиной недостоверных результатов.

Т а б л и ц а 2 — Размер образцов с надрезом в зависимости от плотности полиэтилена

Размеры в миллиметрах

Плотность полиэтилена для оболочки ^{а)}	А	В	С	Д ^{б)}
≤ 0,940 г/см ³	38,0 ± 2,5	13,0 ± 0,8	3,00—3,30	0,50—0,65
> 0,940 г/см ³	38,0 ± 2,5	13,0 ± 0,8	1,75—2,00	0,30—0,40

а) Плотность композиции без наполнителя в соответствии с IEC 60811-100:2012 (раздел 5).
б) Глубина D должна быть одинаковой по всей длине.

4.2.4 Проведение испытания

Непосредственно перед помещением образцов в реактив в каждом из них делают надрез, как показано на рисунке 7, при помощи приспособления по перечислению с) 4.2.2. Лезвие, при помощи которого выполняют надрез, не должно быть тупым или деформированным, замену лезвия проводят по мере необходимости. Даже при удовлетворительном состоянии лезвие не следует использовать после выполнения более ста надрезов.

Десять образцов устанавливают в зажим в соответствии с перечислением d) 4.2.2 надрезом наружу. Губки зажима сдвигают с постоянной скоростью в течение 30—35 с при помощи приспособления типа тисков или устройства для запрессовки с электроприводом.

Согнутые образцы вынимают из зажима при помощи приспособления для их переноса по перечислению e) 4.2.2 и помещают в латунный держатель по перечислению f) 4.2.2. Если какой-либо образец или образцы выступают над остальными, то вручную их следует поставить на место.

Держатель с образцами вставляют в пробирку по перечислению g) 4.2.2 через 5—10 мин после их сгибания. Пробирку заполняют реактивом по 4.2.1 таким образом, чтобы все образцы стали покрыты жидкостью; после этого пробирку закрывают пробкой.

Заполненную пробирку сразу помещают на штатив в нагретую камеру по перечислению h) 4.2.2 на 24 ч. Необходимо проследить, чтобы образцы при испытании не касались стенок пробирки. Время помещения образцов в нагретую камеру фиксируют.

4.2.5 Оценка результатов

Как правило, растрескивание образцов под действием напряжения начинается в области надреза, трещины при этом располагаются перпендикулярно надрезу. Появление первой трещины, обнаруженной при внешнем осмотре без применения увеличительных приборов, означает, что образец не выдержал испытание.

После выдержки образцов в тепловой камере в течение 24 ч появление трещин допускается не более чем на пяти образцах. При разрушении шести образцов считают, что материал не выдержал испытание. Испытание можно повторить один раз, отобрав десять образцов от новой пластины. При этом допускается разрушение не более пяти образцов.

4.3 Метод В

4.3.1 Реактив

10 %-ный раствор (по объему) Igeral CO-630 (Antarox CO-630) в воде или другое вещество аналогичного химического состава (см. следующие примечания 1, 2 и 3 и приложение В).

П р и м е ч а н и я

- 1 Реактивы нельзя использовать более одного раза.
- 2 В случае слишком быстрого разрушения образцов реактив следует проверить на уровень содержания в нем воды, так как даже небольшое увеличение количества воды (которое не должно превышать 1 %) приводит к значительному увеличению активности реактива.
- 3 Водный раствор вещества Igeral CO-630 или его заменителя готовят путем перемешивания смеси не менее 1 ч при температуре 60 °С—70 °С. Раствор следует использовать в течение недели со дня его приготовления.

4.3.2 Испытательное оборудование

См. 4.2.2.

4.3.3 Подготовка испытуемых образцов

См. 4.2.3.

4.3.4 Проведение испытания

Следуют порядку проведения испытания, указанному в 4.2.4, но пробирку заполняют реактивом по 4.3.1 до тех пор, пока испытуемые образцы не окажутся полностью покрыты жидкостью, затем пробирку закрывают пробкой.

Заполненную пробирку немедленно помещают на штатив в тепловую камеру [см. перечисление h) 4.2.2] и выдерживают в течение 48 ч. Во время испытания испытуемые образцы не должны касаться пробирки. Время помещения образцов в тепловую камеру фиксируют.

4.3.5 Оценка результатов

Растрескивание образцов под действием напряжения начинается в области надреза, трещины при этом располагаются перпендикулярно надрезу. Появление первой трещины, обнаруженной при внешнем осмотре без применения увеличительных приборов, означает, что образец не выдержал испытание.

После выдержки образцов в тепловой камере в течение 48 ч разрушение образцов не допускается. При разрушении одного образца считают, что материал не выдержал испытание. Испытание можно повторить один раз, отобрав 10 образцов от новой пластины, и при этом разрушение образцов не допускается.

5 Протокол испытаний

Протокол испытаний должен соответствовать требованиям IEC 60811-100.

**Приложение А
(обязательное)****Подготовка пластин для испытания****А.1 Испытательное оборудование**

Испытательное оборудование включает в себя следующие компоненты.

- а) Пресс с подогревом для изготовления пластин методом расплава, подвижные плиты которого больше опорных плит.
- б) Две металлические опорные плиты толщиной $(6 \pm 0,5)$ мм и размером около 200×230 мм, в одном торце каждой плиты должно быть высверлено отверстие, позволяющее установить температурный датчик на расстоянии 5 мм от центра плиты.
- в) Две прокладки размером около 200×230 мм из алюминиевой фольги толщиной $0,1—0,2$ мм.
- г) Рамка пресс-формы, предназначенная для изготовления пластин размером $150 \times 180 \times (3,3 \pm 0,1)$ мм. Внутренние углы этой рамки должны быть закруглены радиусом 3 мм.
- е) Термостат с электрическим подогревом, системой принудительной вентиляции и программирующим устройством, позволяющим понижать температуру со скоростью $(5 \pm 0,5)$ К/ч.

А.2 Подготовка пластин для испытания

При подготовке к испытанию на опорную плиту по перечислению в) А.1 под рамку помещают чистую прокладку по перечислению в) А.1. В рамке ровным слоем размещают (90 ± 1) г материала в виде порошка или гранул. Сверху накладывают вторую прокладку, которую накрывают второй опорной плитой. Разделительный состав использовать не следует.

Пресс-форму устанавливают в пресс по перечислению а) А.1, нагретый до температуры 170°C , и создают усилие между плитами пресса не более 1 кН.

Когда температура опорных плит, регистрируемая датчиками, достигнет $165^\circ\text{C}—170^\circ\text{C}$, к пресс-форме прикладывают усилие $50—200$ кН, которое поддерживают в течение 2 мин. На протяжении этого периода температура должна оставаться в диапазоне $165^\circ\text{C}—170^\circ\text{C}$. Затем нагрев пресс-формы прекращают удалением ее из пресса или быстрым охлаждением в прессе при сохранении полной нагрузки.

А.3 Кондиционирование пластин

Процедура кондиционирования образцов должна быть согласована между заинтересованными сторонами, так как она может существенно повлиять на результаты испытаний. Если такого согласования нет, то следует изменить обработку, приведенную в настоящем пункте.

После снятия опорных плит, не снимая прокладок из фольги, отпрессованную пластину помещают в термостат по перечислению е) А.1 так, чтобы вокруг пластины была свободная циркуляция воздуха. Пластина должна устойчиво опираться на горизонтальную теплопроводящую поверхность, чтобы между полиэтиленом и прокладками из фольги оставался плотный контакт.

Температуру, измеряемую на расстоянии не более 5 мм над центром горизонтальной поверхности отпрессованной пластины, регулируют следующим образом.

Температура в термостате в течение одного часа должна быть $(145 \pm 2)^\circ\text{C}$ для полиэтилена низкой плотности, $(155 \pm 2)^\circ\text{C}$ — для полиэтилена средней плотности и $(165 \pm 2)^\circ\text{C}$ — для полиэтилена высокой плотности. Затем температуру понижают до $(29 \pm 1)^\circ\text{C}$ со скоростью (5 ± 2) К/ч. Допускается охлаждать пластины в самом прессе. Фактическую скорость охлаждения регистрируют самописцем-графопостроителем.

П р и м е ч а н и е — Кондиционирование пластин необязательно. В спорных случаях следует использовать образец, прошедший кондиционирование.

А.4 Внешний осмотр образцов

Поверхность пластины должна быть ровной, без пузырей, бугорков или углублений. Допускается наличие таких дефектов на расстоянии не более 10 мм от края пластины.

Приложение В
(справочное)

Оборудование и реактивы

В.1 Оборудование

Оборудование по 4.2.2 поставляет следующая фирма:

MM. Custom Scientific Instruments Inc.
1125 Convoy Place
Forks Township (Easton).
Philadelphia 18040. Pa.
USA

Подробные чертежи можно получить от:
American Society for Testing and Materials (ASTM)
1916 Race Street
Philadelphia 19103. Pa.
USA

В.2 Реактивы

100 %-ный Igepal CO-630¹⁾ плотностью 1,06 при температуре 25 °С можно заказать:
GAF Corp., Dyestuff and Chemical Div.
140 West 51 Street
New York, N.Y. 10020
USA

Это вещество должно содержать менее 1 % воды. Вследствие его гигроскопичности его следует хранить в плотно закрывающейся металлической или стеклянной посуде.

¹⁾ Igepal CO-630 является торговой маркой продукта, поставляемого компанией GAF Corporation.

Данная информация приведена для сведения потребителей и не означает, что IEC одобряет или рекомендует данный продукт. Допускается использование аналогичных продуктов, если очевидно, что их применение приведет к тем же результатам.

Приложение ДА
(справочное)Сведения о соответствии ссылочных международных стандартов
межгосударственным стандартам

Т а б л и ц а ДА.1

Обозначение ссылочного международного стандарта	Степень соответствия	Обозначение и наименование соответствующего межгосударственного стандарта
IEC 60811-100:2012	IDT	ГОСТ IEC 60811-100—2015 «Кабели электрические и волоконно-оптические. Методы испытаний неметаллических материалов. Часть 100. Общие положения»
<p>П р и м е ч а н и е — В настоящей таблице использовано следующее условное обозначение степени соответствия стандарта:</p> <p>- IDT — идентичный стандарт.</p>		

Библиография

IEC 60811-4-1:2004 Insulating and sheathing materials of electric and optical cables — Common test methods — Part 4-1: Methods specific to polyethylene and polypropylene compounds — Resistance to environmental stress cracking — Measurement of the melt flow index — Carbon black and/or mineral filler content measurement in polyethylene by direct combustion — Measurement of carbon black content by thermogravimetric analysis (TGA) — Assessment of carbon black dispersion in polyethylene using a microscope (Общие методы испытаний материалов изоляции и оболочек электрических и оптических кабелей. Часть 4-1. Специальные методы испытаний полиэтиленовых и пропиленовых компаундов. Стойкость к растрескиванию под действием напряжения в условиях окружающей среды. Определение показателя текучести расплава. Определение содержания сажи и/или минерального наполнителя в полиэтилене методом непосредственного сжигания. Определение содержания сажи методом термогравиметрического анализа. Определение дисперсии сажи в полиэтилене с помощью микроскопа) (отменен)

УДК 621.315.6:001.4.006.354

МКС 29.060.01

IDT

Ключевые слова: кабели, неметаллические материалы, стойкость к растрескиванию под действием напряжения, методы испытаний

Редактор *Л.И. Потапова*
Технический редактор *В.Н. Прусакова*
Корректор *М.В. Бучная*
Компьютерная верстка *Л.А. Круговой*

Сдано в набор 12.10.2016. Подписано в печать 21.10.2016. Формат 60 × 84¹/₈. Гарнитура Ариал.

Усл. печ. л. 1,86. Уч.-изд. л. 1,72. Тираж 30 экз. Зак. 2614.

Подготовлено на основе электронной версии, предоставленной разработчиком стандарта.

Издано и отпечатано во ФГУП «СТАНДАРТИНФОРМ», 123995 Москва, Гранатный пер., 4.

www.gostinfo.ru

info@gostinfo.ru