
МЕЖГОСУДАРСТВЕННЫЙ СОВЕТ ПО СТАНДАРТИЗАЦИИ, МЕТРОЛОГИИ И СЕРТИФИКАЦИИ
(МГС)
INTERSTATE COUNCIL FOR STANDARDIZATION, METROLOGY AND CERTIFICATION
(ISC)

МЕЖГОСУДАРСТВЕННЫЙ
СТАНДАРТ

ГОСТ
IEC 60811-401—
2015

КАБЕЛИ ЭЛЕКТРИЧЕСКИЕ И ВОЛОКОННО-ОПТИЧЕСКИЕ

Методы испытаний неметаллических материалов
Часть 401

Разные испытания

Методы теплового старения. Старение в термостате

(IEC 60811-401:2012, IDT)

Издание официальное



Москва
Стандартинформ
2016

Предисловие

Цели, основные принципы и основной порядок проведения работ по межгосударственной стандартизации установлены в ГОСТ 1.0—2015 «Межгосударственная система стандартизации. Основные положения» и ГОСТ 1.2—2015 «Межгосударственная система стандартизации. Стандарты межгосударственные, правила и рекомендации по межгосударственной стандартизации. Правила разработки, принятия, обновления и отмены»

Сведения о стандарте

1 ПОДГОТОВЛЕН Открытым акционерным обществом «Всероссийский научно-исследовательский, проектно-конструкторский и технологический институт кабельной промышленности» (ОАО «ВНИИКП») на основе собственного перевода на русский язык англоязычной версии стандарта, указанного в пункте 5

2 ВНЕСЕН Межгосударственным техническим комитетом по стандартизации МТК 46 «Кабельные изделия»

3 ПРИНЯТ Межгосударственным советом по стандартизации, метрологии и сертификации (протокол от 27 октября 2015 г. № 81-П)

За принятие проголосовали:

Краткое наименование страны по МК (ИСО 3166) 004—97	Код страны по МК (ИСО 3166) 004—97	Сокращенное наименование национального органа по стандартизации
Армения	AM	Минэкономики Республики Армения
Беларусь	BY	Госстандарт Республики Беларусь
Киргизия	KG	Кыргызстандарт
Россия	RU	Росстандарт
Таджикистан	TJ	Таджикстандарт

4 Приказом Федерального агентства по техническому регулированию и метрологии от 30 сентября 2016 г. № 1270-ст межгосударственный стандарт ГОСТ IEC 60811-401—2015 введен в действие в качестве национального стандарта Российской Федерации с 1 июля 2017 г.

5 Настоящий стандарт идентичен международному стандарту IEC 60811-401:2012 «Кабели электрические и волоконно-оптические. Методы испытаний неметаллических материалов. Часть 401. Разные испытания. Методы теплового старения. Старение в термостате» («Electric and optical fibre cables — Test methods for non-metallic materials — Part 401: Miscellaneous tests — Thermal ageing methods — Ageing in an air oven», IDT).

Международный стандарт IEC 60811-401:2012 разработан Техническим комитетом ТС 20 «Электрические кабели» Международной электротехнической комиссии (IEC).

Международный стандарт IEC 60811-401:2012 отменяет и заменяет подразделы 8.1 и 8.4 IEC 60811-1-2:1985.

Официальные экземпляры международного стандарта, на основе которого подготовлен настоящий межгосударственный стандарт, и международных стандартов, на которые даны ссылки, имеются в Федеральном информационном фонде технических регламентов и стандартов.

При применении настоящего стандарта рекомендуется использовать вместо ссылочных международных стандартов соответствующие им межгосударственные стандарты, сведения о которых приведены в дополнительном приложении ДА

6 ВЗАМЕН ГОСТ IEC 60811-1-2—2011 в части подразделов 8.1 «Старение в термостате» и 8.4 «Методы измерения объема воздуха, проходящего через термостат»

7 Некоторые элементы настоящего стандарта могут быть объектом патентного права. IEC не несет ответственность за установление подлинности каких-либо или всех таких патентных прав

Информация об изменениях к настоящему стандарту публикуется в ежегодном информационном указателе «Национальные стандарты», а текст изменений и поправок — в ежемесячном информационном указателе «Национальные стандарты». В случае пересмотра (замены) или отмены настоящего стандарта соответствующее уведомление будет опубликовано в ежемесячном информационном указателе «Национальные стандарты». Соответствующая информация, уведомление и тексты размещаются также в информационной системе общего пользования — на официальном сайте Федерального агентства по техническому регулированию и метрологии в сети Интернет (www.gost.ru)

© Стандартиформ, 2016

В Российской Федерации настоящий стандарт не может быть воспроизведен, тиражирован и распространен в качестве официального издания без разрешения Федерального агентства по техническому регулированию и метрологии

Содержание

1 Область применения	1
2 Нормативные ссылки	1
3 Термины и определения	1
4 Метод испытаний	2
4.1 Общие положения.	2
4.2 Влияние старения на механические характеристики	2
4.3 Испытание на изгиб образцов изолированной жилы	4
Приложение А (обязательное) Методы измерения скорости потока воздуха в термостате.	5
Приложение В (обязательное) Подготовка испытуемых образцов при наличии медной жилы без покрытия или медной жилы с металлическим покрытием	8
Приложение С (обязательное) Отбор и подготовка образцов готового кабеля для проведения старения	11
Приложение ДА (справочное) Сведения о соответствии ссылочных международных стандартов межгосударственным стандартам	12
Библиография.	13

Введение

В стандартах серии IEC 60811 приведены методы испытаний неметаллических материалов кабелей всех типов. На данные методы испытаний ссылаются стандарты, устанавливающие требования к конструкции и материалам кабелей.

Примечания

1 Неметаллические материалы обычно используют в кабелях для изоляции, оболочки, подложки, заполнения или лент.

2 Данные методы испытаний считаются основными, они разработаны и используются в течение многих лет в основном для материалов кабелей, предназначенных для передачи электроэнергии. Также они приняты и широко используются для других кабелей, в частности для волоконно-оптических кабелей, кабелей связи, управления, судовых кабелей и кабелей для береговых установок.

Поправка к ГОСТ IEC 60811-401—2015 Кабели электрические и волоконно-оптические. Методы испытаний неметаллических материалов. Часть 401. Разные испытания. Методы теплового старения. Старение в термостате

В каком месте	Напечатано	Должно быть		
Предисловие. Таблица согласования	—	Казахстан	KZ	Госстандарт Республики Казахстан

(ИУС № 7 2019 г.)

КАБЕЛИ ЭЛЕКТРИЧЕСКИЕ И ВОЛОКОННО-ОПТИЧЕСКИЕ**Методы испытаний неметаллических материалов****Часть 401****Разные испытания****Методы теплового старения. Старение в термостате**

Electric and optical fibre cables. Test methods for non-metallic materials.
Part 401. Miscellaneous tests. Thermal ageing methods. Ageing in an air oven

Дата введения — 2017—07—01

1 Область применения

Настоящий стандарт устанавливает требования к методу испытаний материалов изоляции и оболочек кабелей из сшитых и термопластичных полимерных композиций на тепловое старение в термостате.

2 Нормативные ссылки

Для применения настоящего стандарта необходимы следующие ссылочные документы. Для датированных ссылок применяют только указанное издание ссылочного документа, для недатированных ссылок применяют последнее издание ссылочного документа (включая все его изменения):

IEC 60228 Conductors of insulated cables (Токопроводящие жилы изолированных кабелей)

IEC 60811-100:2012 Electric and optical fibre cables — Test methods for non-metallic materials — Part 100: General (Кабели электрические и волоконно-оптические. Методы испытаний неметаллических материалов. Часть 100. Общие положения)

IEC 60811-409 Electric and optical fibre cables — Test methods for non-metallic materials — Part 409: Miscellaneous tests — Loss of mass test for thermoplastic insulations and sheaths (Кабели электрические и волоконно-оптические. Методы испытаний неметаллических материалов. Часть 409. Разные испытания. Испытание на потерю массы для термопластичной изоляции и оболочек)

IEC 60811-501 Electric and optical fibre cables — Test methods for non-metallic materials — Part 501: Mechanical tests — Tests for determining the mechanical properties of insulating and sheathing compounds (Кабели электрические и волоконно-оптические. Методы испытаний неметаллических материалов. Часть 501. Механические испытания. Испытания для определения механических свойств композиций изоляции и оболочек)

IEC 60811-504 Electric and optical fibre cables — Test methods for non-metallic materials — Part 504: Mechanical tests — Bending tests at low temperature for insulation and sheaths (Кабели электрические и волоконно-оптические. Методы испытаний неметаллических материалов. Часть 504. Механические испытания. Испытания изоляции и оболочек на изгиб при низкой температуре)

3 Термины и определения

В настоящем стандарте применены термины по IEC 60811-100.

4 Метод испытаний

4.1 Общие положения

Настоящий стандарт следует применять вместе с IEC 60811-100.

Испытания проводят при комнатной температуре, если не указано иное.

Старение в термостате может быть предусмотрено в стандартах или технических условиях на кабели конкретных типов:

- a) для образцов материалов изоляции и оболочки по 4.2.3.2;
- b) для образцов изолированной жилы (токопроводящая жила и изоляция) по 4.2.3.2 и 4.2.3.3, при необходимости;
- c) для образцов кабеля по 4.2.3.4;
- d) для испытания по определению потери массы в соответствии с IEC 60811-409.

Испытание на старение по перечислениям a) и b) и испытание по определению потери массы по перечислению d) могут быть объединены и проведены на одних и тех же образцах при одинаковых значениях времени и температуры старения.

В общем случае механические характеристики измеряют после старения, но в некоторых случаях, если жила и сепаратор, при их наличии, не могут быть удалены без повреждения изоляции, испытание на изгиб проводят на круглой жиле сечением до 16 мм² включительно.

Испытание на старение, проводимое после испытания на изгиб, считают критерием приемки или отбраковки кабелей в спорных случаях.

4.2 Влияние старения на механические характеристики

4.2.1 Оборудование

Старение проводят в термостате с естественной или принудительной циркуляцией воздуха. Воздух должен поступать в термостат таким образом, чтобы он проходил над поверхностью образцов и выходил в верхней части термостата.

При заданной температуре старения в термостате должно произойти не менее 8 и не более 20 полных смен объема воздуха за час. Два метода измерения скорости потока воздуха в термостате приведены в приложении А.

Если в стандартах или технических условиях на кабели конкретных типов не указано иное, то при испытании резиновых компаундов допускается использовать вентилятор внутри термостата. Для остальных компаундов вентилятор внутри термостата использовать не следует, а в спорных случаях резиновые компаунды следует испытывать в термостате без вентилятора.

4.2.2 Отбор и подготовка образцов

Образцы кабеля или оболочки, снятой с кабеля, или образцы изолированной жилы, разрезанные на части требуемой длины, отбирают от участков кабеля, расположенных в непосредственной близости участков, от которых отбирались образцы для испытания на растяжение до старения по IEC 60811-501.

Образцы в виде двусторонней лопатки или трубки подготавливают по IEC 60811-501.

Образцы могут состоять из образцов изолированной жилы, разрезанных на части требуемой длины. Если после старения жила и сепаратор, если он имеется, могут быть удалены без повреждения изоляции, то подготовку образцов проводят в соответствии с В.2 приложения В. Для круглых токопроводящих жил сечением до 16 мм² включительно, имеющих проволоки с металлическим покрытием или без покрытия и с сепаратором по жиле, проводят испытание на изгиб на образцах, подвергнутых старению.

4.2.3 Проведение старения

4.2.3.1 Общие положения

Испытание проводят не ранее, чем через 16 ч после экструзии или сшивания (или вулканизации), если эти процессы имеют место при наложении изоляции или оболочки. Испытание проводят на образцах в виде двусторонней лопатки или трубки, подготовленных по IEC 60811-501, или на изолированных жилах, как указано в настоящем стандарте.

4.2.3.2 Процедура старения образцов, подготовленных по IEC 60811-501, В.1 и В.2.2 приложения В и приложению С настоящего стандарта

Данную процедуру старения применяют:

- для образцов материала изоляции и оболочки в соответствии с IEC 60811-501;
- образцов изолированных жил с исходной жилой (см. В.1 приложения В);
- образцов в виде трубки с жилой уменьшенного диаметра (см. В.2.2 приложения В);
- готового кабеля.

Компаунды, отличающиеся по составу, не следует испытывать одновременно в одном термостате.

Пять испытуемых образцов, подготовленных в соответствии с IEC 60811-501, подвешивают вертикально и преимущественно в середине термостата на расстоянии не менее 20 мм друг от друга.

Образцы не должны занимать более 2 % объема термостата.

Образцы выдерживают в термостате при температуре и в течение времени, указанных в стандартах или технических условиях на кабели конкретных типов.

После старения образцы извлекают из термостата и выдерживают при температуре окружающей среды, избегая воздействия прямых солнечных лучей, в течение не менее 16 ч.

4.2.3.3 Процедура старения образцов, подготовленных из жил сечением свыше 16 мм²

Данную процедуру старения проводят в случае, если жила и сепаратор, при наличии, не могут быть удалены без повреждения изоляции после старения.

Образцы, подготовленные по В.2.3.1 приложения В, помещают в середине термостата на расстоянии не менее 20 мм друг от друга. Образцы закрепляют за оба конца, при этом изоляция не должна соприкасаться ни с чем, за исключением бандажной проволоки. Образцы должны занимать не более 2 % объема термостата; их выдерживают в термостате в течение времени и при температуре, указанных в стандартах или технических условиях на кабели конкретных типов.

После старения испытуемые образцы извлекают из термостата и выдерживают в течение не менее 16 ч при температуре окружающей среды, избегая воздействия прямых солнечных лучей.

Образцы в виде двусторонней лопатки подготавливают в соответствии с В.2.3.2 приложения В.

4.2.3.4 Процедура старения для образцов готового кабеля

Три испытуемых образца кабеля, подготовленные в соответствии с С.1 приложения С, подвешивают вертикально преимущественно в середине термостата на расстоянии не менее 20 мм друг от друга. Образцы не должны занимать более 2 % объема термостата.

Образцы выдерживают в термостате при температуре и в течение времени, указанных в стандартах или технических условиях на кабели конкретных типов.

После старения испытуемые образцы извлекают из термостата и выдерживают в течение не менее 16 ч при температуре окружающей среды, избегая воздействия прямых солнечных лучей.

4.2.4 Измерения

Измерение механических характеристик испытуемых образцов в виде двусторонней лопатки и/или в виде трубки, отобранных непосредственно после старения или подготовленных после старения в соответствии с В.2.3 приложения В или С.2 приложения С, проводят по IEC 60811-501.

4.2.5 Представление результатов

Рассчитывают значения прочности при разрыве и удлинения при разрыве в соответствии с IEC 60811-501.

Если для материала в соответствующем стандарте или технических условиях на кабели конкретных типов содержится соответствующее требование, то значения для испытуемых образцов после старения по отношению к испытуемым образцам до старения рассчитывают по следующим формулам:

$$V_T = \frac{T_E - T_U}{T_U} 100, \quad (1)$$

$$V_E = \frac{E_E - E_U}{E_U} 100, \quad (2)$$

где V_T — изменение прочности при разрыве, %;

T_E — прочность при разрыве образца после старения;

T_U — прочность при разрыве образца, не подвергаемого старению;

V_E — измененное удлинения при разрыве, %;

E_E — удлинение при разрыве образца после старения;

E_U — удлинение при разрыве образца, не подвергаемого старению.

П р и м е ч а н и е — Образец, не подвергаемый старению, хранят при комнатной температуре.

4.2.6 Требования

Значение величины и разница между средним значением величины, полученным для испытуемого образца после старения, и средним значением величины, полученным для испытуемого образца до старения (см. IEC 60811-501), выраженная в процентах последнего, не должны превышать числа процентов, установленного в стандарте или технических условиях на материал, указанный в соответствующем стандарте или технических условиях на кабели конкретных типов.

4.2.7 Протокол испытания

Протокол испытаний должен соответствовать требованиям IEC 60811-100.

4.3 Испытание на изгиб образцов изолированной жилы

4.3.1 Оборудование

Старение проводят в термостате по 4.2.1.

Состав оборудования для проведения испытания на изгиб приведен в IEC 60811-504.

4.3.2 Отбор и подготовка образцов

Для проведения испытания от каждой изолированной жилы отбирают по два образца соответствующей длины вблизи мест, от которых были отобраны образцы для проведения испытания на растяжение без старения (см. IEC 60811-504).

4.3.3 Проведение испытания

Испытуемые образцы подвергают старению по 4.2.3.3.

После старения испытуемые образцы извлекают из термостата и оставляют при комнатной температуре, избегая воздействия прямых солнечных лучей, в течение не менее чем на 16 ч.

Затем каждый испытуемый образец навивают на оправку плотной спиралью при температуре окружающей среды.

Намотку проводят равномерно со скоростью один оборот за 5 с.

Испытания на изгиб могут быть проведены с использованием оборудования, указанного в IEC 60811-504.

Диаметр стержня должен составлять f диаметров изолированной жилы. Значения f , а также число витков приведены в таблице 1.

Т а б л и ц а 1 — Число витков при испытании на изгиб

Номинальное сечение жилы, мм ²	Кратность $f \pm 0,1$	Число витков
До 2,5 включ.	1	7
Св. 4 » 6,0	2	6
» 10 » 16,0	4	5

4.3.4 Требование

После испытания на изгиб образцы, навитые на стержень, осматривают. Изоляция обоих образцов не должна иметь трещин, видимых при внешнем осмотре без применения увеличительных приборов. Трещины, видимые на первом или на последнем витке, навитом на стержень образца, не учитывают.

4.3.5 Протокол испытаний

Протокол испытаний должен соответствовать требованиям IEC 60811-100.

**Приложение А
(обязательное)**

Методы измерения скорости потока воздуха в термостате

А.1 Метод 1. Косвенный метод или метод потребляемой мощности

А.1.1 При данном методе объем воздуха, проходящего через термостат с открытыми вентиляционными отверстиями, определяют измерением потребляемой мощности, необходимой для поддержания заданной температуры в термостате с открытыми и закрытыми вентиляционными отверстиями. Среднюю мощность P_1 , в ваттах, необходимую для поддержания в термостате заданной температуры старения при открытых вентиляционных отверстиях, измеряют в течение не менее 30 мин. Затем вентиляционные отверстия (и, при необходимости, отверстие для термометра) закрывают и определяют среднюю мощность P_2 , в ваттах, необходимую для поддержания той же температуры в течение того же периода времени. При этом важно, чтобы разность между температурой воздуха в термостате и в помещении была одинаковой при обоих испытаниях с отклонением не более 0,2 °С. Температуру воздуха в помещении измеряют в точке, расположенной на расстоянии не более 2 м от термостата в плоскости, совпадающей с основанием термостата, и на расстоянии не менее 0,6 м от любого твердого предмета.

А.1.2 Объем воздуха, проходящего через термостат при открытых отверстиях, определяют по формулам:

$$m = \frac{P_1 - P_2}{C_p(t_2 - t_1)}, \quad (\text{А.1})$$

$$V = \frac{3600 m}{d}, \quad (\text{А.2})$$

где m — масса воздуха за 1 с, г;

$P_1 - P_2$ — разность потребляемой мощности, определяемая по А.1.1;

C_p — удельная теплоемкость воздуха при постоянном давлении, Дж · г⁻¹ · К⁻¹;

t_1 — температура в помещении, °С;

t_2 — температура в термостате, °С;

V — объем воздуха за 1 ч, л;

d — плотность воздуха в лаборатории во время испытания, г/л.

П р и м е ч а н и е — Плотность воздуха при давлении 101,3 кПа (760 мм рт. ст.) и температуре 20 °С составляет 1,205 г/л.

$$\text{Следовательно: } V = \frac{3600(P_1 - P_2)}{1,003 d (t_2 - t_1)} \quad \text{или} \quad V = \frac{3590(P_1 - P_2)}{d (t_2 - t_1)}.$$

При расчетах принимают, что при закрытых отверстиях воздух в термостат не проникает. Поэтому не должно быть никакой циркуляции воздуха; дверные щели должны быть заклеены липкой лентой, и все отверстия, включая впускное отверстие, должны быть герметизированы.

А.1.3 Если потребляемую мощность измеряют ваттметром, то общую продолжительность времени в секундах, в течение которого нагреватели термостата включены, измеряют секундомером, а показания ваттметра снимают один раз во время каждого периода включения нагревателей.

Среднее значение показаний ваттметра, умноженное на общую продолжительность времени, измеренную секундомером, и деленное на длительность испытания в секундах, принимают за мощность (в ваттах), необходимую для поддержания постоянной температуры.

А.1.4 При применении счетчика электроэнергии значение общего расхода энергии, зарегистрированного им, делят на продолжительность испытания, выраженную в долях часа. При применении бытового счетчика единицы измерительной шкалы слишком велики для того, чтобы обеспечить необходимую точность измерений в течение относительно короткого периода испытания, поэтому в качестве указателя расхода электроэнергии следует использовать вращающийся диск счетчика. Счетчик включают и оставляют включенным, пока отметка на диске не окажется напротив середины окошка, затем прибор отключают до начала испытания.

Для уменьшения погрешности измерения продолжительность испытания должна быть достаточной, чтобы диск сделал 100 оборотов, а закончить испытание следует, когда станет видна отметка на диске. Если в конце испытания отметка не видна, то необходимо учесть прошедшую часть диска. Испытание следует начинать и заканчивать в соответствующие моменты «включения — выключения» нагревательного цикла (например, в тот момент, когда регулятор температуры включает нагреватели).

A.2 Метод 2. Прямой метод непрерывного измерения

A.2.1 Описание оборудования

Источник воздуха высокого давления, то есть следует использовать систему воздушного трубопровода или баллоны с воздухом.

A.2.1.1 Редуктор

Устройство для снижения давления воздуха, поступающего из трубопровода под давлением в несколько атмосфер, до пониженного давления, необходимого для подачи в термостат.

Устройство должно иметь регулируемый клапан, обеспечивающий постоянный уровень пониженного давления.

A.2.1.2 Расходомер

Прибор для измерения скорости потока воздуха, работающий по манометрическому принципу (см. рисунок А.1).

Его составные части:

а) калиброванная капиллярная трубка с внутренним калиброванным диаметром около 2 мм и калиброванной длиной около 70 мм. Типовая калибровочная диаграмма, позволяющая калибровать расход воздуха до 500—600 л/ч, показана на рисунке А.2;

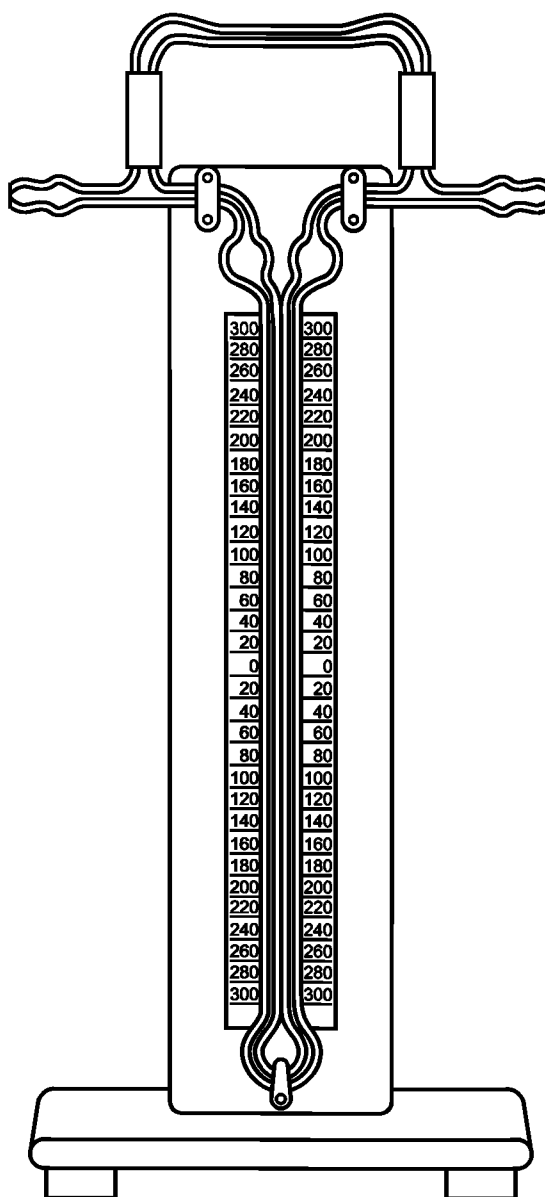
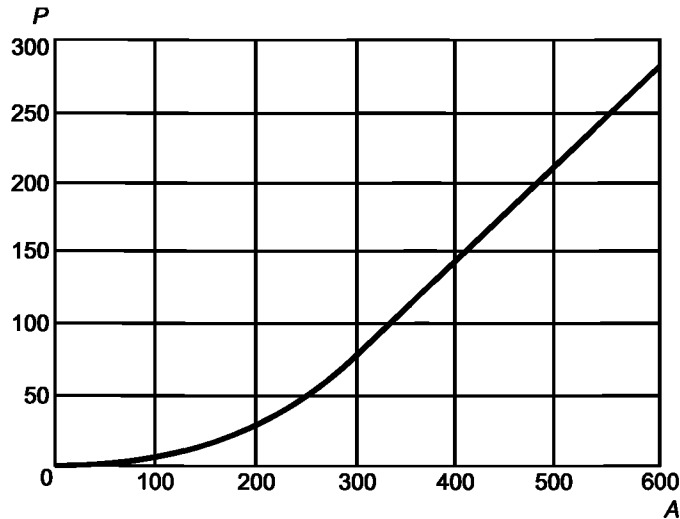


Рисунок А.1 — Расходомер для измерения скорости потока воздуха в термостатах по методу 2



П р и м е ч а н и е — Капиллярная трубка диаметром $d = 2$ мм, длиной $l = 70$ мм.

P — разность давлений, мм вод. ст.; A — расход воздуха, л/ч

Рисунок А.2 — Калибровочная диаграмма капиллярной трубки расходомера для измерения скорости потока воздуха в термостате по методу 2

б) манометрическая трубка с двойной шкалой для отсчета разности давления в диапазоне от 0 до ± 300 мм вод. ст. Манометрической жидкостью служит дистиллированная вода.

А.2.1.3 Воздушный термостат

Воздушный термостат должен быть тщательно герметизирован, включая герметизацию вокруг впускной трубы, которая, по возможности, должна входить в термостат через днище. Единственным отверстием, которое должно быть открыто, является выпускное отверстие, расположенное в верхней части термостата.

П р и м е ч а н и е — Надежность данного метода и оборудования подтверждается следующим:

- расходомер является совершенно надежным, простым в изготовлении и калибровке, а также соответствующим диапазону применяемых при испытании скоростей потока воздуха;
- как показали испытания, введение слабой принудительной вентиляции практически не влияет на равномерность температуры в различных точках термостата.

**Приложение В
(обязательное)**

**Подготовка испытываемых образцов при наличии медной жилы
без покрытия или медной жилы с металлическим покрытием**

В.1 Подготовка образцов изолированных жил с исходной токопроводящей жилой

Если после старения токопроводящая жила и сепаратор, если он имеется, могут быть удалены без повреждения изоляции, то подготовку и испытания проводят следующим образом.

Отбирают образцы изолированной жилы необходимой длины по возможности вблизи мест, от которых были отобраны образцы для проведения испытания на растяжение до старения по IEC 60811-501. Затем эти образцы подвергают старению по 4.2.3.2, после чего токопроводящую жилу удаляют и определяют площадь поперечного сечения образцов по IEC 60811-501.

В.2 Подготовка испытываемых образцов в случае прилипания изоляции к жиле или сепаратору после старения

В.2.1 Общие положения

Если после старения жилу или сепаратор, при его наличии, невозможно удалить без повреждения изоляции, подготовку к испытаниям и испытания проводят в соответствии с таблицей В.1.

Т а б л и ц а В.1 — Общие требования к испытаниям на старение изолированных жил, если нельзя подготовить образцы вследствие прилипания изоляции к жиле или сепаратору при старении

Класс и форма медной токопроводящей жилы по IEC 60228	Метод испытания
Класс 1: медь без покрытия	По В.2.2.1 или, если при данном методе имеет место прилипание, по 4.3. В спорном случае при приемочных испытаниях проводят старение с последующим испытанием на изгиб
Класс 1: металлическое покрытие или сепаратор по жиле	По 4.3
Класс 2: круглые жилы сечением до 16 мм ² включительно из проволок с металлическим покрытием или без него и с сепаратором по жиле или без него	По 4.3
Класс 2: жилы площадью поперечного сечения свыше 16 мм ² , круглые или профильные из проволок с металлическим покрытием или без него	По 4.2.3.3
Классы 5 и 6: жилы площадью поперечного сечения до 16 мм ² включительно из проволок с металлическим покрытием или без него и с сепаратором по жиле или без него	По В.2.2.2 или, если при данном методе имеет место прилипание, по 4.3. В спорном случае при приемочных испытаниях проводят старение с последующим испытанием на изгиб
Классы 5 и 6: жилы площадью поперечного сечения свыше 16 мм ² из проволок с металлическим покрытием или без него	По 4.2.3.3
П р и м е ч а н и е — При испытании на изгиб по 4.3 условия старения могут отличаться от условий, требуемых для определения механических характеристик по В.1 и В.2.2, что указывают в стандартах или технических условиях на кабели конкретных типов.	

В.2.2 Подготовка трубчатых образцов с жилой уменьшенного диаметра

В.2.2.1 Однопроволочная без покрытия жила уменьшенного диаметра

После подготовки пяти образцов в виде трубки по IEC 60811-501 в них вновь вставляют отрезки однопроволочной жилы без покрытия, диаметр которой уменьшен до 10 %, что достигают вытяжкой исходной жилы или использованием жилы меньшего диаметра.

Трубчатые образцы подвергают старению по 4.2.3.2, после чего жилу уменьшенного диаметра извлекают, затем определяют площадь поперечного сечения трубчатых образцов по IEC 60811-501.

В.2.2.2 Жилы класса 5 и 6 с уменьшенным числом проволок

Подготовку пяти трубчатых образцов проводят по IEC 60811-501. При этом около 30 % проволок жилы могут быть извлечены из изоляции или около 70 % проволок могут быть вновь вставлены в трубчатые образцы.

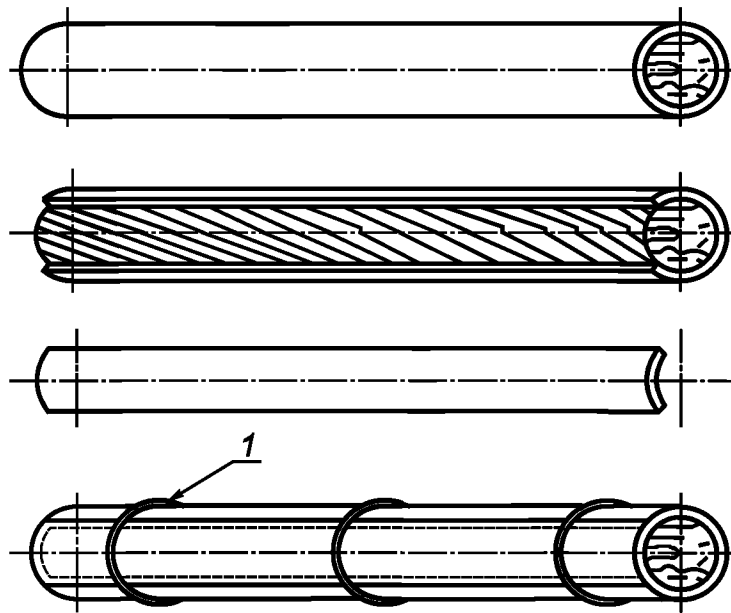
Затем образцы подвергают старению по 4.2.3.2, после чего жилу уменьшенного диаметра извлекают и измеряют площадь поперечного сечения трубчатых образцов в соответствии с IEC 60811-501.

В.2.3 Подготовка образцов жил с площадью поперечного сечения свыше 16 мм²

В.2.3.1 Отбор и подготовка образцов для старения

От каждой изолированной жилы, подлежащей испытанию, отбирают три образца длиной около 200 мм каждый вблизи мест, от которых были отобраны образцы для испытаний на растяжение без старения (см. IEC 60811-501).

При секторной жиле из изоляции вырезают полосу шириной не менее 10 мм вдоль оси жилы со стороны дуги сектора и отделяют ее от жилы. Затем эту полосу вновь прикладывают к тому же месту и скрепляют в трех местах проволокой — в середине образца и на расстоянии не менее 20 мм от каждого конца так, чтобы полоса вновь была в контакте с жилой, как показано на рисунке В.1.



1 — скрепляющая проволока (алюминиевая или стальная с цинковым покрытием)

Рисунок В.1 — Специально подготовленные испытываемые образцы

Так же готовят образцы для изолированных жил с круглыми токопроводящими жилами, при этом для жил малых сечений (например, 25 мм²) вырезанная часть может составлять до половины окружности изоляции.

В.2.3.2 Подготовка образцов в виде двусторонней лопатки после старения

После старения образцы разбирают и из каждого образца готовят по два образца в виде двусторонней лопатки в соответствии с IEC 60811-501, как показано на рисунке В.2. Площадь поперечного сечения образцов определяют по IEC 60811-501.

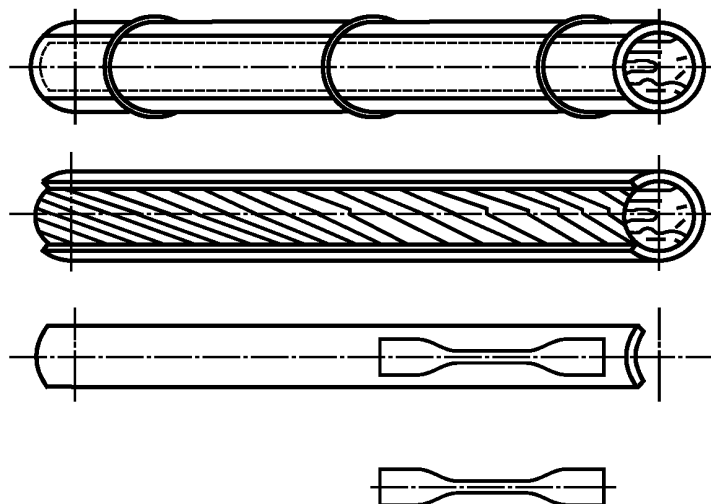


Рисунок В.2 — Подготовка испытуемых образцов в виде двусторонней лопатки после старения

Приложение С
(обязательное)

Отбор и подготовка образцов готового кабеля для проведения старения

С.1 Отбор и подготовка образцов для проведения старения

Три образца готового кабеля длиной около 200 мм каждый отбирают вблизи мест, от которых были отобраны образцы для испытаний на растяжение без старения по IEC 60811-501.

С.2 Подготовка образцов в виде двусторонней лопатки или трубки после старения

После старения три образца кабеля разбирают по элементам конструкции. Из изоляции каждой изолированной жилы (не более трех изолированных жил) и из оболочки каждого отрезка кабеля подготавливают два образца в соответствии с IEC 60811-501 в виде двусторонней лопатки или трубки, таким образом получают шесть образцов из каждой изолированной жилы и из оболочки.

Если необходимо уменьшить толщину образца до размера не более 2 мм, то обрезку или шлифовку образца по возможности проводят на той его стороне, которая не контактировала в готовом кабеле с материалом другого вида. Если необходимо срезать или подшлифовать выступы на стороне, контактировавшей с материалом другого вида, то материал удаляют на этой стороне до требуемой гладкости.

**Приложение ДА
(справочное)**

**Сведения о соответствии ссылочных международных стандартов
межгосударственным стандартам**

Т а б л и ц а ДА.1

Обозначение ссылочного международного стандарта	Степень соответствия	Обозначение и наименование межгосударственного стандарта
IEC 60228	MOD	ГОСТ 22483—2012 «Жилы токопроводящие для кабелей, проводов и шнуров»
IEC 60811-100:2012	IDT	ГОСТ IEC 60811-100—2015 «Кабели электрические и волоконно-оптические. Методы испытаний неметаллических материалов. Часть 100. Общие положения»
IEC 60811-409	IDT	ГОСТ IEC 60811-409—2015 «Кабели электрические и волоконно-оптические. Методы испытаний неметаллических материалов. Часть 409. Разные испытания. Испытание на потерю массы для термопластичных изоляции и оболочек»
IEC 60811-501	IDT	ГОСТ IEC 60811-501—2015 «Кабели электрические и волоконно-оптические. Методы испытаний неметаллических материалов. Часть 501. Механические испытания. Испытания для определения механических свойств композиций изоляции и оболочек»
IEC 60811-504	IDT	ГОСТ IEC 60811-504—2015 «Кабели электрические и волоконно-оптические. Методы испытаний неметаллических материалов. Часть 504. Механические испытания. Испытания изоляции и оболочек на изгиб при низкой температуре»
<p>П р и м е ч а н и е — В настоящей таблице использованы следующие условные обозначения степени соответствия стандартов:</p> <ul style="list-style-type: none"> - IDT — идентичные стандарты; - MOD — модифицированные стандарты. 		

Библиография

- IEC 60811-1-2:1985 Common test methods for insulating and sheathing materials of electric cables — Part 1: Methods for general application — Section Two — Thermal ageing methods (Общие методы испытаний материалов изоляции и оболочек электрических кабелей. Часть 1. Методы общего применения. Раздел 2. Методы теплового старения) (отменен)

Ключевые слова: кабели, неметаллические материалы, тепловое старение, методы испытаний

Редактор *Л.И. Потапова*
Технический редактор *В.Н. Прусакова*
Корректор *М.И. Першина*
Компьютерная верстка *И.А. Налейкиной*

Сдано в набор 11.10.2016. Подписано в печать 19.10.2016. Формат 60×84 $\frac{1}{8}$. Гарнитура Ариал.
Усл. печ. л. 2,32. Уч.-изд. л. 2,10. Тираж 31 экз. Зак. 2578.

Подготовлено на основе электронной версии, предоставленной разработчиком стандарта

Издано и отпечатано во ФГУП «СТАНДАРТИНФОРМ», 123995 Москва, Гранатный пер., 4.
www.gostinfo.ru info@gostinfo.ru