
МЕЖГОСУДАРСТВЕННЫЙ СОВЕТ ПО СТАНДАРТИЗАЦИИ, МЕТРОЛОГИИ И СЕРТИФИКАЦИИ
(МГС)
INTERSTATE COUNCIL FOR STANDARDIZATION, METROLOGY AND CERTIFICATION
(ISC)

МЕЖГОСУДАРСТВЕННЫЙ
СТАНДАРТ

ГОСТ
IEC 60811-501—
2015

КАБЕЛИ ЭЛЕКТРИЧЕСКИЕ И ВОЛОКОННО-ОПТИЧЕСКИЕ

Методы испытаний неметаллических материалов

Часть 501

Механические испытания
Испытания для определения механических свойств
композиций изоляции и оболочек

(IEC 60811-501:2012, IDT)

Издание официальное



Москва
Стандартинформ
2016

Предисловие

Цели, основные принципы и основной порядок проведения работ по межгосударственной стандартизации установлены в ГОСТ 1.0—2015 «Межгосударственная система стандартизации. Основные положения» и ГОСТ 1.2—2015 «Межгосударственная система стандартизации. Стандарты межгосударственные, правила и рекомендации по межгосударственной стандартизации. Правила разработки, принятия, обновления и отмены»

Сведения о стандарте

1 ПОДГОТОВЛЕН Открытым акционерным обществом «Всероссийский научно-исследовательский, проектно-конструкторский и технологический институт кабельной промышленности» (ОАО «ВНИИКП») на основе собственного перевода на русский язык англоязычной версии стандарта, указанного в пункте 5

2 ВНЕСЕН Межгосударственным техническим комитетом по стандартизации МТК 46 «Кабельные изделия»

3 ПРИНЯТ Межгосударственным советом по стандартизации, метрологии и сертификации (протокол от 27 октября 2015 г. № 81-П)

За принятие проголосовали:

Краткое наименование страны по МК (ИСО 3166) 004—97	Код страны по МК (ИСО 3166) 004—97	Сокращенное наименование национального органа по стандартизации
Армения	AM	Минэкономики Республики Армения
Беларусь	BY	Госстандарт Республики Беларусь
Киргизия	KG	Кыргызстандарт
Россия	RU	Росстандарт
Таджикистан	TJ	Таджикстандарт

4 Приказом Федерального агентства по техническому регулированию и метрологии от 30 сентября 2016 г. № 1282-ст межгосударственный стандарт ГОСТ IEC 60811-501—2015 введен в действие в качестве национального стандарта Российской Федерации с 1 июля 2017 г.

5 Настоящий стандарт идентичен международному стандарту IEC 60811-501:2012 «Кабели электрические и волоконно-оптические. Методы испытаний неметаллических материалов. Часть 501. Механические испытания. Испытания для определения механических свойств композиций изоляции и оболочек» («Electric and optical fibre cables — Test methods for non-metallic materials — Part 501: Mechanical tests — Tests for determining the mechanical properties of insulating and sheathing compounds», IDT).

Международный стандарт IEC 60811-501:2012 разработан Техническим комитетом TC 20 «Электрические кабели» Международной электротехнической комиссии (IEC).

Международный стандарт IEC 60811-501:2012 отменяет и заменяет раздел 9 IEC 60811-1-1:1993.

Официальные экземпляры международного стандарта, на основе которого подготовлен настоящий межгосударственный стандарт, и международных стандартов, на которые даны ссылки, имеются в Федеральном информационном фонде стандартов.

При применении настоящего стандарта рекомендуется использовать вместо ссылочных международных стандартов соответствующие им межгосударственные стандарты, сведения о которых приведены в дополнительном приложении ДА

6 ВЗАМЕН ГОСТ IEC 60811-1-1—2011 в части раздела 9 «Определение механических свойств композиций изоляции и оболочки»

7 Некоторые элементы настоящего стандарта могут быть объектом патентного права. IEC не несет ответственность за установление подлинности каких-либо или всех таких патентных прав

Информация об изменениях к настоящему стандарту публикуется в ежегодном информационном указателе «Национальные стандарты», а текст изменений и поправок — в ежемесячном информационном указателе «Национальные стандарты». В случае пересмотра (замены) или отмены настоящего стандарта соответствующее уведомление будет опубликовано в ежемесячном информационном указателе «Национальные стандарты». Соответствующая информация, уведомление и тексты размещаются также в информационной системе общего пользования — на официальном сайте Федерального агентства по техническому регулированию и метрологии в сети Интернет

© Стандартиформ, 2016

В Российской Федерации настоящий стандарт не может быть воспроизведен, тиражирован и распространен в качестве официального издания без разрешения Федерального агентства по техническому регулированию и метрологии

Содержание

1 Область применения	1
2 Нормативные ссылки	1
3 Термины и определения	2
4 Метод испытаний	2
4.1 Общие положения	2
4.2 Изоляция	2
4.3 Оболочка	7
5 Протокол испытаний	8
Приложение А (справочное) Принцип работы типового устройства для подготовки образцов	8
Приложение ДА (справочное) Сведения о соответствии ссылочных международных стандартов межгосударственным стандартам	9
Библиография	10

Введение

В стандартах серии IEC 60811 приведены методы испытаний неметаллических материалов кабелей всех типов. На данные методы испытаний ссылаются стандарты, устанавливающие требования к конструкции и материалам кабелей.

Примечания

1 Неметаллические материалы обычно используют в кабелях для изоляции, оболочки, подложки, заполнения или лент.

2 Данные методы испытаний считаются основными, они разработаны и используются в течение многих лет в основном для материалов кабелей, предназначенных для передачи электроэнергии. Также они приняты и широко используются для других кабелей, в частности для волоконно-оптических кабелей, кабелей связи, управления, судовых кабелей и кабелей для береговых установок.

МКС 29.060.20

Поправка к ГОСТ IEC 60811-501—2015 Кабели электрические и волоконно-оптические. Методы испытаний неметаллических материалов. Часть 501. Механические испытания. Испытания для определения механических свойств композиций изоляции и оболочек

В каком месте	Напечатано	Должно быть		
Предисловие. Таблица согласования	—	Казахстан	KZ	Госстандарт Республики Казахстан

(ИУС № 7 2019 г.)

КАБЕЛИ ЭЛЕКТРИЧЕСКИЕ И ВОЛОКОННО-ОПТИЧЕСКИЕ**Методы испытаний неметаллических материалов****Часть 501****Механические испытания****Испытания для определения механических свойств композиций изоляции и оболочек**

Electric and optical fibre cables. Test methods for non-metallic materials. Part 501. Mechanical tests.
Tests for determining the mechanical properties of insulating and sheathing compounds

Дата введения — 2017—07—01

1 Область применения

Настоящий стандарт устанавливает методы испытаний для определения механических свойств шитых и термопластичных композиций изоляции и оболочек.

2 Нормативные ссылки

Для применения настоящего стандарта необходимы следующие ссылочные документы. Для датированных ссылок применяют только указанное издание ссылочного документа, для недатированных ссылок применяют последнее издание ссылочного документа (включая все его изменения):

IEC 60811-100:2012 Electric and optical fibre cables — Test methods for non-metallic materials — Part 100: General (Кабели электрические и волоконно-оптические. Методы испытаний неметаллических материалов. Часть 100. Общие положения)

IEC 60811-201 Electric and optical fibre cables — Test methods for non-metallic materials — Part 201: General tests — Measurement of insulation thickness (Кабели электрические и волоконно-оптические. Методы испытаний неметаллических материалов. Часть 201. Общие испытания. Измерение толщины изоляции)

IEC 60811-202 Electric and optical fibre cables — Test methods for non-metallic materials — Part 202: General tests — Measurement of thickness of non-metallic sheaths (Кабели электрические и волоконно-оптические. Методы испытаний неметаллических материалов. Часть 202. Общие испытания. Измерение толщины неметаллической оболочки)

IEC 60811-203 Electric and optical fibre cables — Test methods for non-metallic materials — Part 203: General tests — Measurement of overall dimensions (Кабели электрические и волоконно-оптические. Методы испытаний неметаллических материалов. Часть 203. Общие испытания. Измерение наружных размеров)

IEC 60811-401 Electric and optical fibre cables — Test methods for non-metallic materials — Part 401: Miscellaneous tests — Thermal ageing methods — Ageing in an air oven (Кабели электрические и волоконно-оптические. Методы испытаний неметаллических материалов. Часть 401. Разные испытания. Методы теплового старения. Старение в термостате)

IEC 60811-404 Electric and optical fibre cables — Test methods for non-metallic materials — Part 404: Miscellaneous tests — Mineral oil immersion tests for sheaths made with cross-linked compounds (Кабели электрические и волоконно-оптические. Методы испытаний неметаллических материалов. Часть 404. Разные испытания. Испытание оболочек кабеля на стойкость к минеральному маслу)

IEC 60811-606 Electric and optical fibre cables — Test methods for non-metallic materials — Part 606: Physical tests — Methods for determining the density (Кабели электрические и волоконно-оптические. Методы испытаний неметаллических материалов. Часть 606. Физические испытания. Методы определения плотности)

3 Термины и определения

В настоящем стандарте применены термины по IEC 60811-100, а также следующие термины с соответствующими определениями:

3.1 **максимальное растягивающее усилие** (maximum tensile force): Наибольшее значение нагрузки при испытании.

3.2 **напряжение при растяжении** (tensile stress): Растягивающее усилие на единицу площади поперечного сечения образца до растяжения.

3.3 **прочность при разрыве** (tensile strength): Максимальное напряжение при растяжении образца, зафиксированное в момент разрыва.

3.4 **относительное удлинение при разрыве** (elongation at break): Увеличение контрольной длины образца при разрыве по сравнению с контрольной длиной нерастянутого образца, выраженное в процентах.

4 Метод испытаний

4.1 Общие положения

Настоящий стандарт следует применять вместе с IEC 60811-100.

Если не указано иное, перед испытанием все образцы, подвергнутые и не подвергнутые старению, должны быть выдержаны при температуре (23 ± 5) °C в течение не менее 3 ч.

4.2 Изоляция

4.2.1 Общие положения

Данные испытания позволяют определить прочность при разрыве и относительное удлинение при разрыве материала изоляции (без каких-либо электропроводящих слоев) кабельного изделия в исходном состоянии (то есть без какого-либо старения), а при необходимости — после одного или нескольких видов ускоренного теплового старения, установленного в стандарте или технических условиях на кабели конкретных типов.

При необходимости проведения испытания на старение на подготовленных испытуемых образцах (в соответствии с IEC 60811-401) образцы для испытания на старение отбирают из мест, соседних с образцами, предназначенными для испытания до старения, а испытания на растяжение образцов после старения и образцов до старения проводят непосредственно друг за другом.

Примечание — Если требуется повышенная достоверность результатов, то рекомендуется, чтобы испытания образцов до и после старения проводило одно и то же лицо с использованием одних и тех же методов испытаний и аппаратуры, в одной и той же лаборатории.

4.2.2 Отбор образцов

Отрезок жилы или изоляции, отбираемый от каждой жилы, на которой должны быть проведены испытания, должен иметь длину, необходимую для изготовления не менее пяти образцов для испытания на растяжение без старения и для испытания после каждого вида старения, учитывая, что для изготовления каждого образца требуется длина 100 мм.

Жилы плоских шнуров не разделяют.

Отрезок жилы или изоляции, имеющий какое-либо механическое повреждение, для испытаний не используют.

4.2.3 Подготовка и кондиционирование образцов

а) Кондиционирование образцов для испытаний проводят следующим образом.

1) Кондиционирование при повышенной температуре

Примечание 1 — Кондиционирование при повышенной температуре не является старением. Его используют для получения устойчивых и единообразных испытуемых образцов, если это требуется. Его используют в случаях: а) когда это указано в стандарте на конкретное кабельное изделие, или б) если существует сомнение или разногласие в результате испытания и испытание необходимо повторить. В других случаях кондиционирование применяют только к испытуемым образцам, отобранным от кабеля до любого последующего воздействия на него (старение, испытание на совместимость, погружение в масло и другое воздействие).

В случаях, когда применяют кондиционирование при повышенной температуре, такое кондиционирование проводят:

- для образцов в виде двусторонней лопатки

(А) после снятия изоляции с кабеля и удаления электропроводящих слоев (если они имеются), но перед обрезкой полосок;

(В) после шлифовки (или обрезки) полосок для получения параллельных поверхностей.

Если шлифовка (или обрезка) не требуется, кондиционирование проводят в соответствии с (А);

- для образцов в виде трубочек; такое кондиционирование проводят после удаления токопроводящей жилы и сепаратора, но перед нанесением отметок для измерения растяжения.

Если в стандарте или технических условиях на кабели конкретных типов предусмотрено кондиционирование при повышенной температуре, его проводят при температуре и продолжительности, указанных в этом стандарте или технических условиях. Если проводят повторное испытание в спорном случае, то образцы выдерживают в течение 24 ч при температуре $(70 \pm 2)^\circ\text{C}$ или более низкой, равной максимально допустимой рабочей температуре на токопроводящей жиле.

2) Кондиционирование при температуре окружающей среды

Перед определением сечения все образцы должны быть защищены от прямого солнечного излучения и выдержаны в течение не менее 3 ч при температуре $(23 \pm 5)^\circ\text{C}$, образцы из термопластичных материалов должны быть выдержаны при температуре $(23 \pm 2)^\circ\text{C}$.

b) Образцы в виде двусторонней лопатки

Образцы в виде двусторонней лопатки используют там, где это возможно. Их изготавливают из отрезков изоляции, снятых с жилы. Разрез производят вдоль оси жилы.

Если имеются электропроводящие слои под и/или сверху изоляции, то их отделяют механическим способом, без использования растворителя.

Каждый отрезок изоляции разрезают на полоски соответствующей длины. Их маркируют таким образом, чтобы была ясна последовательность, в которой они отрезались от общей длины конкретного отрезка изоляции.

Полоски изоляции шлифуют или срезают так, чтобы между контрольными отметками были две параллельные гладкие поверхности. При этом следует избегать чрезмерного нагрева. Пример режущего устройства приведен в приложении А. Для полиэтиленовой и полипропиленовой изоляций допускается только обрезка без шлифовки. После обрезки или шлифовки и удаления заусенцев толщина полосок изоляции должна быть от 0,8 до 2,0 мм. Если из полоски изоляции нельзя получить образец толщиной 0,8 мм, то следует использовать образцы в виде трубочек. Если образцы в виде трубочек не могут быть подготовлены, то можно использовать образцы в виде двусторонней лопатки толщиной менее 0,8 мм, но скорость разделения должна быть 25 мм/мин.

Примечание 2 — В протоколе испытаний отражают факт использования образцов в виде двусторонней лопатки, не соответствующих требованиям, и то, что результат испытания указывает на это.

Примечание 3 — Для определенных испытаний может потребоваться минимальная толщина образца, например, для испытания на озоностойкость (IEC 60811-403) и испытания на погружение в минеральное масло (IEC 60811-404).

Образец в виде двусторонней лопатки вырезают из каждой полоски изоляции в соответствии с рисунком 1. Если возможно, то вырезают два образца в виде двусторонней лопатки рядом друг с другом.

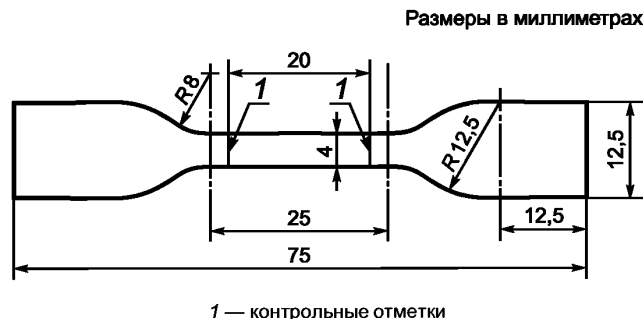
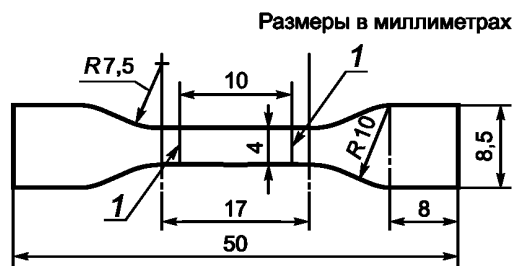


Рисунок 1 — Образец в виде двусторонней лопатки



1 — контрольные отметки

Рисунок 2 — Образец в виде двусторонней лопатки уменьшенного размера

Для повышения достоверности результатов рекомендуется следующее:

- вырубной нож должен быть очень острым, чтобы свести к минимуму дефекты в образце;
- между полоской изоляции и плитой-основанием следует поместить картон или другую подобную прокладку. Эту прокладку надрезают, но полностью не прорезают вырубным ножом при вырубке образцов изоляции;

- не следует допускать образования заусенцев по краям образца.

Для материалов, при вырубке из которых на образцах образуются заусенцы, может быть использован следующий метод:

1) на каждом конце вырубного ножа делают выемки шириной и высотой около 2,5 мм (см. рисунок 3);

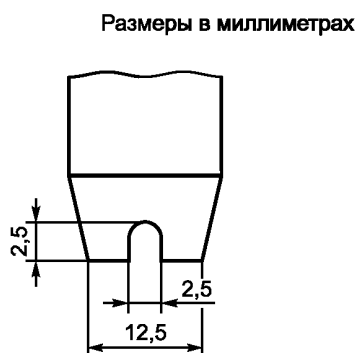


Рисунок 3 — Конец вырубного ножа с выемкой

2) вырезанные образцы в виде двусторонних лопаток оставляют прикрепленными с обоих концов к полоске изоляции, предварительно подготовленной в соответствии с требованиями перечисления b) настоящего пункта (см. рисунок 4);

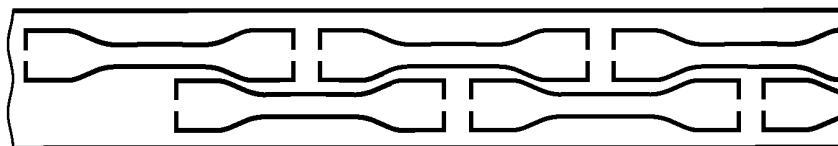


Рисунок 4 — Образцы, вырубленные ножом с выемкой

3) с помощью устройства, приведенного в приложении А, для удаления возможных образующихся от вырубного ножа заусенцев дополнительно срезают слой толщиной 0,10—0,15 мм. После этого оставшиеся перемычки разрезают, и образцы в виде двусторонних лопаток отделяют от полоски изоляции.

Если диаметр изолированной жилы слишком мал, чтобы изготовить образец в виде двусторонней лопатки в соответствии с рисунком 1, то из подготовленной полоски изоляции вырубают меньший по размерам образец в соответствии с рисунком 2.

Непосредственно перед испытанием на растяжение на каждом образце в виде двусторонней лопатки в его центральной части наносят две контрольные отметки. Для образцов небольших размеров длина центральной части 10 мм, для образцов большей величины — 20 мм.

Примечание 4 — В случаях применения контактного экстензометра за отметку принимают положение зажимов, заранее установленных на определенном расстоянии друг от друга.

Допускается применение образцов в виде двусторонних лопаток с незавершенными концами при условии, что разрыв происходит между контрольными отметками.

с) Образцы в виде трубочек

Образцы в виде трубочек используют только в случае, когда небольшие размеры изолированной жилы не позволяют изготовить образцы в виде двусторонней лопатки.

Отрезки изолированной жилы разрезают на части длиной около 100 мм и удаляют жилу и наружные покрытия без повреждения изоляции. Трубочки маркируют, чтобы была ясна последовательность, в которой их отрезали от общей длины конкретного отрезка изолированной жилы.

Удаление токопроводящей жилы может быть облегчено с помощью одного или нескольких следующих приемов:

- 1) удлинение при растяжении однопроволочных токопроводящих жил;
- 2) раскатка изолированной жилы при слабом механическом воздействии;
- 3) первоначальное удаление одной или нескольких центральных стренг или проволок многопроволочных жил.

После удаления токопроводящей жилы удаляют сепараторы, если они имеются. В затруднительных случаях может быть использован один из следующих приемов:

- погружение в воду, если сепаратор из бумаги;
- погружение в этиловый спирт, если сепаратор из полиэтилентерефталата;
- раскатка изоляции на гладкой поверхности.

Непосредственно перед испытанием на растяжение в центральной части наносят две контрольные отметки на расстоянии 20 мм.

Примечание 5 — В случаях применения контактного экстензометра за отметку принимают положение зажимов, заранее установленных на определенном расстоянии друг от друга.

Наличие кусочков сепаратора, оставшихся внутри образца, можно определить при испытании на растяжение по образованию неровностей в образце при удлинении.

В таких случаях результат испытаний считают недействительным.

4.2.4 Измерение площади поперечного сечения

а) Образцы в виде двусторонней лопатки

Поперечное сечение каждого образца определяют как произведение ширины и минимальной толщины, измеренных на каждом образце. Размеры образцов определяют следующим образом.

Для ширины:

- за ширину образцов принимают минимальную ширину трех произвольно выбранных образцов;
- при относительной неоднородности ширины ее измеряют в трех точках по обеим сторонам трех образцов. Для каждой двух симметричных точек на обеих сторонах образца определяют среднее значение. За ширину принимают минимальное значение из девяти средних значений, полученных на трех образцах;
- при значительной неоднородности ширины ее измеряют на каждом образце.

Для толщины:

- за толщину каждого образца принимают минимальное значение из трех измерений толщины, проведенных в зоне, подвергаемой растяжению.

Измерения проводят с помощью оптического инструмента или циферблатного микрометра с измерительным давлением не более 0,07 Н/мм².

Погрешность измерительного инструмента должна быть для толщины — не более 0,01 мм, для ширины — не более 0,04 мм.

В спорных случаях следует использовать оптический инструмент. Допускается использовать циферблатный микрометр с измерительным давлением не более 0,02 Н/мм².

Примечание — Если центральная часть образца в виде лопаточки изогнута, то допускается использовать циферблатный микрометр со сферическим контактом измерительного стержня.

b) Образцы в виде трубочек

Для изготовления образцов используют центральную часть отрезка изолированной жилы. По образцу определяют площадь поперечного сечения A в квадратных миллиметрах, используя один из следующих методов. В спорных случаях используют метод b2).

b1) Площадь поперечного сечения определяют по формуле

$$A = \pi (D - \delta) \delta, \quad (1)$$

где δ — среднее значение толщины изоляции, определенное в соответствии с IEC 60811-201 и округленное до двух десятичных знаков после запятой, мм;

D — среднее значение наружного диаметра образца, определенное по IEC 60811-203 и округленное до двух десятичных знаков после запятой, мм.

b2) Площадь поперечного сечения при известной плотности, массе и длине определяют по формуле

$$A = \frac{1000m}{d \cdot l}, \quad (2)$$

где m — масса образца, определенная с точностью до трех десятичных знаков после запятой, г;

d — плотность, измеренная в соответствии с IEC 60811-606 на дополнительном образце такой же изоляции (без старения) с точностью до трех десятичных знаков после запятой, г/см³;

l — длина, определенная с точностью до одного десятичного знака после запятой, мм.

b3) Площадь поперечного сечения при известных объеме (объем определяют погружением в этиловый спирт) и длине определяют по формуле

$$A = \frac{V}{l}, \quad (3)$$

где V — объем, определенный с точностью до двух десятичных знаков после запятой, мм³;

l — длина, определенная с точностью до одного десятичного знака после запятой, мм.

Следует принять меры, чтобы избежать образования пузырьков воздуха на образце при погружении.

c) Очередность определения площади поперечного сечения и проведения старения

Если старению подвергают изоляцию, снятую с токопроводящей жилы, то площадь поперечного сечения образцов, предназначенных для старения, измеряют до начала проведения старения.

4.2.5 Старение образцов

Каждый вид старения проводят не менее чем на пяти образцах (см. 4.2.2) в соответствии с IEC 60811-401 в условиях, указанных в стандарте или технических условиях на кабели конкретных типов.

4.2.6 Проведение испытания на растяжение

Испытания проводят при выполнении следующих условий.

a) Температура при испытании

Испытание проводят при температуре $(23 \pm 5) ^\circ\text{C}$. В спорных случаях для термопластичной изоляции испытание проводят при температуре $(23 \pm 2) ^\circ\text{C}$.

b) Расстояние между зажимами и скорость растяжения

Разрывная машина может иметь самозахватывающие или обычные зажимы.

Расстояние между зажимами должно быть приблизительно:

- 34 мм — для образцов в виде двусторонних лопаток в соответствии с рисунком 2;
- 50 мм — для образцов в виде двусторонних лопаток в соответствии с рисунком 1;
- 50 мм — для образцов в виде трубочек при проведении испытания с самозахватывающими зажимами;

- 85 мм — для образцов в виде трубочек при проведении испытания с обычными зажимами.

Скорость растяжения должна быть (250 ± 50) мм/мин для всех видов изоляции, кроме полиэтиленовой и полипропиленовой, а в спорных случаях — (25 ± 5) мм/мин.

Для полиэтиленовой и полипропиленовой изоляций или изоляции, содержащей эти материалы, скорость растяжения должна быть (25 ± 5) мм/мин, для приемо-сдаточных испытаний допускается скорость растяжения (250 ± 50) мм/мин.

б) Измерения

Максимальное растягивающее усилие и расстояние между двумя контрольными отметками в момент разрыва определяют на одном и том же образце.

Неудовлетворительный результат испытания образца из-за повреждения в зажимах не учитывают. В этом случае для подсчета прочности при разрыве и относительного удлинения при разрыве достаточно иметь четыре действительных результата. В противном случае испытания должны быть повторены.

4.2.7 Обработка результатов

Подсчет прочности при разрыве и относительного удлинения при разрыве проводят в соответствии с определениями, приведенными в 3.3 и 3.4 соответственно.

Определяют медианное значение полученных результатов.

4.3 Оболочка

4.3.1 Общие положения

Испытания позволяют определить прочность при разрыве и относительное удлинение при разрыве материала оболочки кабельного изделия в исходном состоянии, а при необходимости — после одного или нескольких видов ускоренного старения.

Старение проводят на заранее подготовленных образцах в соответствии с IEC 60811-401 или IEC 60811-404, для старения отбирают образцы из мест, соседних с образцами, используемыми для испытаний без старения, а испытания на растяжение образцов после старения и образцов, не подвергавшихся старению, проводят непосредственно друг за другом.

Примечание — Если требуется повышенная достоверность результатов, рекомендуется испытания образцов до и после старения проводить с участием одного и того же персонала, с использованием одних и тех же метода испытания и аппаратуры, в одной и той же лаборатории.

4.3.2 Отбор образцов

Отрезок кабеля, провода или шнура, или оболочки, снятой с кабельного изделия, должен иметь длину, необходимую для изготовления не менее пяти образцов для испытания на растяжение без старения и необходимого числа образцов для испытаний после старения в соответствии со стандартом или техническими условиями на кабели конкретных типов, учитывая, что для изготовления каждого образца требуется длина около 100 мм.

Отрезок кабельного изделия или оболочки, имеющей какое-либо механическое повреждение, не используют для испытаний.

4.3.3 Подготовка и кондиционирование образцов

Образцы изготавливают из оболочки, как указано в 4.2.3 для изоляции.

При подготовке образцов в виде двусторонних лопаток из оболочки вырезают полосу в направлении оси кабеля. Все остальные конструктивные элементы кабеля из полосы удаляют. Если на полоске имеются выступы или маркировка тиснением, то их удаляют срезанием или шлифованием. Для образцов оболочки из полиэтилена, полипропилена и аналогичных им материалов допускается только срезание.

Примечание — Для полиэтиленовых оболочек не требуется уменьшать до 2,0 мм толщину образцов в виде двусторонних лопаток, если толщина оболочки больше этого значения, при условии, что образцы имеют с обеих сторон гладкую поверхность.

При подготовке образцов в виде трубочек все конструктивные элементы кабеля внутри оболочки, включая жилы, заполнение и внутренние покрытия, должны быть удалены.

Кондиционирование образцов проводят в соответствии с перечислением а) 4.2.3.

4.3.4 Измерение площади поперечного сечения

Площадь поперечного сечения каждого образца определяют теми же методами, которые установлены для изоляции в 4.2.4, со следующими отличиями для образцов в виде трубочек:

- если толщину оболочки измеряют в соответствии с IEC 60811-202, а диаметр оболочки — в соответствии с IEC 60811-203, то используют метод b1) по 4.2.4;
- если используют метод b2), то плотность определяют на дополнительном образце этой же оболочки.

Примечание — Метод b2) по 4.2.4 не следует применять для многослойных материалов. Методы b1) и b3) применяют для многослойных материалов.

4.3.5 Старение образцов

Каждый вид старения проводят не менее чем на пяти образцах (см. 4.3.2) в соответствии с IEC 60811-401 в условиях, указанных в стандартах или технических условиях на кабели конкретных типов.

4.3.6 Проведение испытания на растяжение

В соответствии с 4.2.6.

4.3.7 Обработка результатов

В соответствии с 4.2.7.

5 Протокол испытаний

Протокол испытаний должен соответствовать требованиям IEC 60811-100.

Приложение А (справочное)

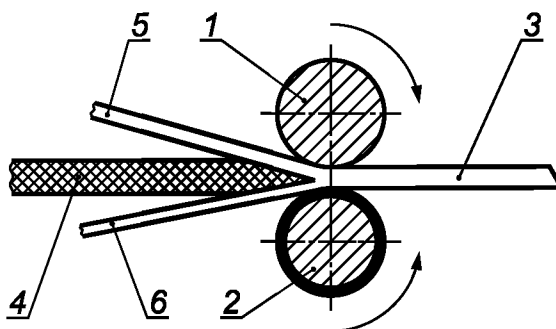
Принцип работы типового устройства для подготовки образцов

Два ролика (см. рисунок А.1), один — изготовленный из стали и имеющий проточки (1), и другой — изготовленный из стали и обрешиненный (2), подают полосу (3) на острый стационарно закрепленный или способный перемещаться нож (4) (типа хирургического скальпеля).

Полоску режут вдоль на две части: часть (5), из которой вырезают образцы, и часть (6), которая идет в отходы.

П р и м е ч а н и е — При необходимости толщина части (6) может быть уменьшена до 0,1 мм (для этого необходимо следить за режимом подаваемого материала и остротой ножа).

Если на полоске (3) есть порезы или царапины, которые могут вызвать преждевременный разрыв образца, то рекомендуется срезать часть (6) с обеих сторон.



1 — ролик стальной, с проточками; 2 — ролик стальной обрешиненный; 3 — полоска; 4 — нож, стационарно закрепленный или способный перемещаться; 5 — часть полоски, из которой вырезают образцы; 6 — часть полоски, которая идет в отходы

Рисунок А.1 — Устройство для подготовки образцов

Приложение ДА
(справочное)

**Сведения о соответствии ссылочных международных стандартов
межгосударственным стандартам**

Т а б л и ц а ДА.1

Обозначение ссылочного международного стандарта	Степень соответствия	Обозначение и наименование соответствующего межгосударственного стандарта
IEC 60811-100:2012	IDT	ГОСТ IEC 60811-100—2015 «Кабели электрические и волоконно-оптические. Методы испытаний неметаллических материалов. Часть 100. Общие положения»
IEC 60811-201	IDT	ГОСТ IEC 60811-201—2015 «Кабели электрические и волоконно-оптические. Методы испытаний неметаллических материалов. Часть 201. Общие испытания. Измерение толщины изоляции»
IEC 60811-202	IDT	ГОСТ IEC 60811-202—2015 «Кабели электрические и волоконно-оптические. Методы испытаний неметаллических материалов. Часть 202. Общие испытания. Измерение толщины неметаллической оболочки»
IEC 60811-203	IDT	ГОСТ IEC 60811-203—2015 «Кабели электрические и волоконно-оптические. Методы испытаний неметаллических материалов. Часть 203. Общие испытания. Измерение наружных размеров»
IEC 60811-401	IDT	ГОСТ IEC 60811-401—2015 «Кабели электрические и волоконно-оптические. Методы испытаний неметаллических материалов. Часть 401. Разные испытания. Методы теплового старения. Старение в термостате»
IEC 60811-404	IDT	ГОСТ IEC 60811-404—2015 «Кабели электрические и волоконно-оптические. Методы испытаний неметаллических материалов. Часть 404. Разные испытания. Испытание оболочек кабеля на стойкость к минеральному маслу»
IEC 60811-606	—	*
<p>* Соответствующий межгосударственный стандарт отсутствует. До его принятия рекомендуется использовать перевод на русский язык данного международного стандарта либо ГОСТ IEC 60811-1-3—2011, гармонизированный с предыдущей версией данного международного стандарта. Перевод данного международного стандарта находится в ОАО «ВНИИКП».</p> <p>П р и м е ч а н и е — В настоящей таблице использовано следующее условное обозначение степени соответствия стандартов: - IDT — идентичные стандарты.</p>		

Библиография

- IEC 60811-1-1:1993 Common test methods for insulating and sheathing materials of electric cables — Part 1: Methods for general application — Section 1: Measurement of thickness and overall dimensions — Tests for determining the mechanical properties (Общие методы испытаний материалов изоляции и оболочек электрических кабелей. Часть 1. Методы общего применения. Раздел 1. Измерение толщины и наружных размеров. Методы определения механических свойств) (отменен)

УДК 621.3.616:006.354

МКС 29.060.20

E49

ОКП 35 0000

IDT

Ключевые слова: кабели, методы испытаний, кондиционирование, образцы, механические свойства изоляции и оболочки

Редактор *Л.И. Потапова*
Технический редактор *В.Ю. Фотиева*
Корректор *Е.Д. Дульнева*
Компьютерная верстка *И.А. Налейкиной*

Сдано в набор 11.10.2016. Подписано в печать 20.10.2016. Формат 60×84 $\frac{1}{8}$. Гарнитура Ариал.
Усл. печ. л. 1,86. Уч.-изд. л. 1,68. Тираж 30 экз. Зак. 2588.

Подготовлено на основе электронной версии, предоставленной разработчиком стандарта

Издано и отпечатано во ФГУП «СТАНДАРТИНФОРМ», 123995 Москва, Гранатный пер., 4.
www.gostinfo.ru info@gostinfo.ru