
МЕЖГОСУДАРСТВЕННЫЙ СОВЕТ ПО СТАНДАРТИЗАЦИИ, МЕТРОЛОГИИ И СЕРТИФИКАЦИИ
(МГС)
INTERSTATE COUNCIL FOR STANDARDIZATION, METROLOGY AND CERTIFICATION
(ISC)

МЕЖГОСУДАРСТВЕННЫЙ
СТАНДАРТ

ГОСТ
IEC 60811-602—
2015

**КАБЕЛИ ЭЛЕКТРИЧЕСКИЕ
И ВОЛОКОННО-ОПТИЧЕСКИЕ**

Методы испытаний неметаллических материалов

Часть 602

**Физические испытания.
Масловыделение компаундов наполнителей**

(IEC 60811-602:2012, IDT)

Издание официальное



Москва
Стандартинформ
2016

Предисловие

Цели, основные принципы и основной порядок проведения работ по межгосударственной стандартизации установлены в ГОСТ 1.0—2015 «Межгосударственная система стандартизации. Основные положения» и ГОСТ 1.2—2015 «Межгосударственная система стандартизации. Стандарты межгосударственные, правила и рекомендации по межгосударственной стандартизации. Правила разработки, принятия, обновления и отмены»

Сведения о стандарте

1 ПОДГОТОВЛЕН Открытым акционерным обществом «Всероссийский научно-исследовательский, проектно-конструкторский и технологический институт кабельной промышленности» (ОАО «ВНИИКП») на основе собственного перевода на русский язык англоязычной версии стандарта, указанного в пункте 5

2 ВНЕСЕН Межгосударственным техническим комитетом по стандартизации МТК 46 «Кабельные изделия»

3 ПРИНЯТ Межгосударственным советом по стандартизации, метрологии и сертификации (протокол от 27 октября 2015 г. № 81-П)

За принятие проголосовали:

Краткое наименование страны по МК (ИСО 3166) 004—97	Код страны по МК (ИСО 3166) 004—97	Сокращенное наименование национального органа по стандартизации
Армения	AM	Минэкономики Республики Армения
Беларусь	BY	Госстандарт Республики Беларусь
Киргизия	KG	Кыргызстандарт
Россия	RU	Росстандарт
Таджикистан	TJ	Таджикстандарт

4 Приказом Федерального агентства по техническому регулированию и метрологии от 30 сентября 2016 г. № 1296-ст межгосударственный стандарт ГОСТ IEC 60811-602—2015 введен в действие в качестве национального стандарта Российской Федерации с 1 июля 2017 г.

5 Настоящий стандарт идентичен международному стандарту IEC 60811-602:2012 «Кабели электрические и волоконно-оптические. Методы испытаний неметаллических материалов. Часть 602. Физические испытания. Масловыделение компаундов наполнителей» («Electric and optical fibre cables — Test methods for non-metallic materials — Part 602: Physical tests — Separation of oil in filling compounds», IDT).

Международный стандарт IEC 60811-602:2012 разработан Техническим комитетом ТС 20 «Электрические кабели» Международной электротехнической комиссии (IEC).

Международный стандарт IEC 60811-602:2012 отменяет и заменяет раздел 5 IEC 60811-5-1:1990.

Официальные экземпляры международного стандарта, на основе которого подготовлен настоящий межгосударственный стандарт, и международных стандартов, на которые даны ссылки, имеются в Федеральном информационном фонде стандартов.

При применении настоящего стандарта рекомендуется использовать вместо ссылочных международных стандартов соответствующие им межгосударственные стандарты, сведения о которых приведены в дополнительном приложении ДА

6 ВЗАМЕН ГОСТ IEC 60811-5-1—2011 в части раздела 5 «Масловыделение»

7 Некоторые элементы настоящего стандарта могут быть объектом патентного права. IEC не несет ответственность за установление подлинности каких-либо или всех таких патентных прав

Информация об изменениях к настоящему стандарту публикуется в ежегодном информационном указателе «Национальные стандарты», а текст изменений и поправок — в ежемесячном информационном указателе «Национальные стандарты». В случае пересмотра (замены) или отмены настоящего стандарта соответствующее уведомление будет опубликовано в ежемесячном информационном указателе «Национальные стандарты». Соответствующая информация, уведомление и тексты размещаются также в информационной системе общего пользования — на официальном сайте Федерального агентства по техническому регулированию и метрологии в сети Интернет (www.gost.ru)

© Стандартиформ, 2016

В Российской Федерации настоящий стандарт не может быть воспроизведен, тиражирован и распространен в качестве официального издания без разрешения Федерального агентства по техническому регулированию и метрологии

Содержание

1 Область применения	1
2 Нормативные ссылки	1
3 Термины и определения	1
4 Метод испытаний	1
4.1 Общие положения	1
4.2 Испытательное оборудование	1
4.3 Проведение испытания	2
4.4 Оценка результатов	2
5 Протокол испытаний	2
Приложение А (обязательное) Требование	3
Приложение ДА (справочное) Сведения о соответствии ссылочных международных стандартов межгосударственным стандартам	4
Библиография	5

Введение

В стандартах серии IEC 60811 приведены методы испытаний неметаллических материалов кабелей всех типов. На данные методы испытаний ссылаются стандарты, устанавливающие требования к конструкции и материалам кабелей.

Примечания

1 Неметаллические материалы обычно используют в кабелях для изоляции, оболочки, подложки, заполнения или лент.

2 Данные методы испытаний считаются основными, они разработаны и используются в течение многих лет в основном для материалов кабелей, предназначенных для передачи электроэнергии. Также они приняты и широко используются для других кабелей, в частности для волоконно-оптических кабелей, кабелей связи, управления, судовых кабелей и кабелей для береговых установок.

Поправка к ГОСТ IEC 60811-602—2015 Кабели электрические и волоконно-оптические. Методы испытаний неметаллических материалов. Часть 602. Физические испытания. Масловыделение компаундов наполнителей

В каком месте	Напечатано	Должно быть		
Предисловие. Таблица согласования	—	Казахстан	KZ	Госстандарт Республики Казахстан

(ИУС № 7 2019 г.)

КАБЕЛИ ЭЛЕКТРИЧЕСКИЕ И ВОЛОКОННО-ОПТИЧЕСКИЕ**Методы испытаний неметаллических материалов****Часть 602****Физические испытания.****Масловыделение компаундов наполнителей**

Electric and optical fibre cables. Test methods for non-metallic materials.
Part 602. Physical tests. Separation of oil in filling compounds

Дата введения — 2017—07—01

1 Область применения

Настоящий стандарт устанавливает порядок проведения испытаний для определения количества масла, выделяемого из компаунда наполнителя (далее — компаунд).

2 Нормативные ссылки

Для применения настоящего стандарта необходимы следующие ссылочные документы. Для датированных ссылок применяют только указанное издание ссылочного документа, для недатированных ссылок применяют последнее издание ссылочного документа (включая все его изменения):

IEC 60811-100:2012 Electric and optical fibre cables — Test methods for non-metallic materials — Part 100: General (Кабели электрические и волоконно-оптические. Методы испытаний неметаллических материалов. Часть 100. Общие положения)

3 Термины и определения

В настоящем стандарте применены термины по IEC 60811-100.

4 Метод испытаний**4.1 Общие положения**

Настоящий стандарт следует применять вместе с IEC 60811-100.

Если не указано иное, испытание проводят при комнатной температуре.

Испытание на масловыделение применяют для определения количества масла, выделяемого из компаунда при температуре 50 °С.

4.2 Испытательное оборудование

Испытательное оборудование состоит из углового бокса с двумя прямоугольными ящиками, размеры которых указаны на рисунке 1, с поверхностью, не препятствующей растеканию выделяемого масла.

Размеры в миллиметрах

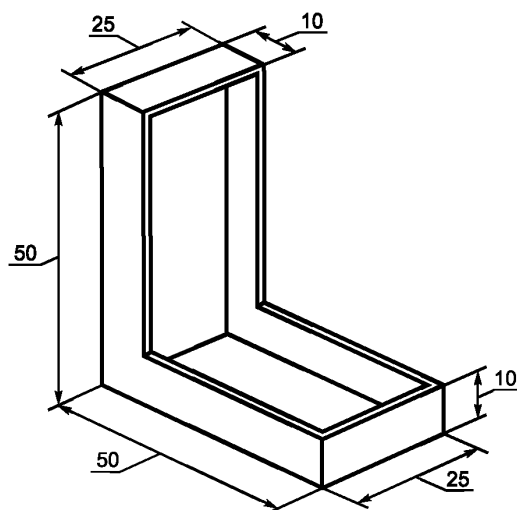


Рисунок 1 — Угловой бокс с двумя прямоугольными ящиками

4.3 Проведение испытания

Компаунд нагревают до температуры его плавления и тщательно перемешивают. Один прямоугольный ящик бокса заполняют расплавленным компаундом, бокс помещают в термостат, предварительно нагретый до температуры 100 °С. Затем термостат с открытой дверцей охлаждают до комнатной температуры.

После охлаждения в течение не менее 24 ч бокс поворачивают на 90° и термостат вновь нагревают до (50 ± 2) °С. Через 24 ч бокс вынимают из термостата и осматривают.

4.4 Оценка результатов

Измеряют расстояние, на которое распространяется масло по незаполненной центральной части бокса (просачивание масла вдоль ребер бокса не учитывают), это расстояние не должно превышать значения, указанного в приложении А.

5 Протокол испытаний

Протокол испытаний должен соответствовать требованиям IEC 60811-100.

**Приложение А
(обязательное)**

Требование

Масло не должно распространяться более чем на 5 мм.

Приложение ДА
(справочное)Сведения о соответствии ссылочных международных стандартов
межгосударственным стандартам

Т а б л и ц а ДА.1

Обозначение ссылочного международного стандарта	Степень соответствия	Обозначение и наименование соответствующего межгосударственного стандарта
IEC 60811-100:2012	IDT	ГОСТ IEC 60811-100—2015 «Кабели электрические и волоконно-оптические. Методы испытаний неметаллических материалов. Часть 100. Общие положения»
П р и м е ч а н и е — В настоящей таблице использовано следующее условное обозначение степени соответствия стандарта: - IDT — идентичный стандарт.		

Библиография

- IEC 60811-5-1:1990 Common test methods for insulating and sheathing materials of electric cables — Part 5: Methods specific to filling compounds — Section 1 — Drop-point — Separation of oil — Lower temperature brittleness — Total acid number — Absence of corrosive components — Permittivity at 23 °C — D.C. resistivity at 23 °C and 100 °C (Общие методы испытаний материалов изоляции и оболочек электрических и оптических кабелей. Часть 5. Специальные методы испытаний герметизирующих составов. Раздел 1. Температура каплепадения. Масловыделение. Хрупкость при низкой температуре. Общее кислотное число. Отсутствие коррозионно-активных компонентов. Диэлектрическая проницаемость при 23 °C. Удельное электрическое сопротивление постоянному току при 23 °C и 100 °C) (отменен)

УДК 621.3.616:006.354

МКС 29.060.20

E49

ОКП 35 0000

IDT

Ключевые слова: кабели, неметаллические материалы, физические испытания, компаунд наполнителя, масловыделение, метод испытаний

Редактор *Л.И. Потапова*
Технический редактор *В.Ю. Фотиева*
Корректор *О.В. Лазарева*
Компьютерная верстка *И.А. Налейкиной*

Сдано в набор 11.10.2016. Подписано в печать 20.10.2016. Формат 60×84 $\frac{1}{8}$. Гарнитура Ариал.
Усл. печ. л. 1,40. Уч.-изд. л. 1,12. Тираж 30 экз. Зак. 2584.

Подготовлено на основе электронной версии, предоставленной разработчиком стандарта

Издано и отпечатано во ФГУП «СТАНДАРТИНФОРМ», 123995 Москва, Гранатный пер., 4.
www.gostinfo.ru info@gostinfo.ru