

ТИПОВОЙ ПРОЕКТ

503-4-26.83

**ПРОИЗВОДСТВЕННО-СКЛАДСКОЙ
КОРПУС ГРУЗОВОЙ АВТОСТАНЦИИ
НА 500 т ПЕРЕРАБОТКИ ГРУЗОВ
В СУТКИ**

(С ПРИМЕНЕНИЕМ ЛЕГКИХ МЕТАЛЛОКОНСТРУКЦИЙ
КОМПЛЕКТНОЙ ПОСТАВКИ)

АЛЬБОМ III

Электротехнические чертежи
Чертежи по автоматизации, связи и сигнализации.

Лист 1172/04
цена 2-74

						Проектант	

ТИПОВОЙ ПРОЕКТ

503 - 4 - 26.83

ПРОИЗВОДСТВЕННО-СКЛАДСКОЙ КОРПУС ГРУЗОВОЙ АВТОСТАНЦИИ НА 500 т ПЕРЕРАБОТКИ ГРУЗОВ В СУТКИ

(С ПРИМЕНЕНИЕМ ЛЕГКИХ МЕТАЛЛОКОНСТРУКЦИЙ
КОМПЛЕКТНОЙ ПОСТАВКИ)

АЛЬБОМ III

Состав проекта:

- Альбом I - Технологические чертежи. Чертежи санитарно-технических систем.
- Альбом II - Архитектурно-строительные чертежи. Конструкции металлические. (надземная часть)
- Альбом II^{часть 1} - Архитектурно-строительные чертежи. Конструкции железобетонные. (подземная часть);
- Альбом II^{часть 2} - Архитектурно-строительные чертежи. Конструкции железобетонные. (подземная часть);
- Альбом III - Электротехнические чертежи. Чертежи по автоматизации, связи и сигнализации.
- Альбом IV - Чертежи задания заводу-изготовителю по автоматизации.
- Альбом V - Заказные спецификации.
- Альбом VI - Сметы

РАЗРАБОТАН

Воронежским филиалом „Гипроавтотранс“
институтом „Гипроспецлегконструкция“

Главный инженер В. П. Шатов
Главный инженер проекта В. И. Якименко

Утвержден и введен в действие
МИНВОТТРАНСОМ РСФСР
ПРОТОКОЛ № 3 ОТ 7.01.83 г.

Проблан

Лист №

Листы 24

Листы 10

Листы 10

Марка-лист	Наименование	Стр.	Примеч.
1	Содержание альбома	2	
	Силовое электрооборудование		
ЭМ-1	Общие данные	3	
ЭМ-2	Схема электрическая принципиальная 380/220В шкафа 1ШР (начало)	4	
ЭМ-3	Схемы электрические принципиальные 380/220В шкафов 1ШР (окончание) и 2ШР	5	
ЭМ-4	Комплектные узлы. Схемы электрические принципиальные управления вентилятором поз. В1 (В2, В3); отключение вентиляционных установок при пожаре	6	
ЭМ-5	План на отм. 0,000 и 1,200	7	
ЭМ-6	Ведомость электрооборудования, материалов и кабельных изделий, поставляемых заказчиком (начало)	8	
ЭМ-7	Ведомость электрооборудования, материалов и кабельных изделий, поставляемых заказчиком (окончание). Ведомость объемов электромонтажных работ	9	
ЭМ-8	Уточненная ведомость изделий и материалов, поставляемых электромонтажной организацией	10	
ЭМ-9	Уточненная ведомость изделий и материалов, поставляемых генподрядчиком	10	
	Электроосвещение		
ЭО-1	Общие данные	11	
ЭО-2	План на отметке 0,000	12	
ЭО-3	План на отметке 1,200. Разрез 1-1	13	
ЭО-4	Питающая сеть. Схема принципиальная однолинейная. Комплектные линии и узлы	14	
ЭО-5	Узел установки светильника НСП-200 на металлической балке на подвесе	15	

Марка-лист	Наименование	Стр.	Примеч.
ЭО-6	Узел установки светильника НСП-200 на металлическом прогоне на подвесе	15	
ЭО-7	Узлы крепления коробов к металлическому прогону	16	
ЭО-8	Ведомость электрооборудования, кабельных изделий и материалов, поставляемых заказчиком	17	
ЭО-9	Уточненная ведомость изделий и материалов, поставляемых электромонтажной организацией	18	
ЭО-10	Уточненная ведомость изделий и материалов, поставляемых генподрядчиком	19	
ЭО-11	Ведомость объемов электромонтажных работ	19	
	Автоматизация санитарно-технических систем		
АП-1	Общие данные	20	
АП-2	Приточная система П1 (П2, П3). Схема функциональная	21	
АП-3	Приточная система П1 (П2, П3). Схема электрическая принципиальная управления	22	
АП-4	Приточная система П1 (П2, П3). Схема электрическая принципиальная регулировки	23	
АП-5	Приточная система П1 (П2, П3). Схема внешних проводов	24	
АП-6	Воздушно-тепловая завеса У1 (У2). Схема функциональная и электрическая принципиальная управления	25	
АП-7	Воздушно-тепловая завеса У1 (У2). Схема внешних проводов	26	
АП-8	Тепловой узел. Схема теплового контроля	27	
АП-9	Тепловой узел. Схема внешних проводов	28	

Марка-лист	Наименование	Стр.	Примеч.
АП-10	План расположения	29	
АП-11	Спецификация основных монтажных материалов и изделий	30	
	Связь и сигнализация		
СС-1	Общие данные	31	
СС-2	План на отм. 0,000 расположения сетей. Разрезы. Узлы	32	
СС-3	Схемы сетей: ГРЭС, ПРС, комплексной и пожарной сигнализации	33	
СС-4	Спецификация и объемы электромонтажных работ	34	

Прочерки	
инв. №	
ГИП	Якименко
Начальник	Малыхов
Начальник	Малыхов
Рук. тр.	Вачагова
Рук. тр.	Евськова

503-4-26.83

Грузовая станция на 500 т переработки сырья с сытки

Производственно-складской корпус

Содержание альбома

ГИПРОАВТОТРАНС
Варонежский филиал

Ведомость рабочих чертежей основного комплекта -ЭМ

Альбом ЭМ

Типовой проект

Лист	Наименование	Примечание
1	Общие данные	
2	Схема электрическая принципиальная 380/220 в шкафах ШР (начало)	
3	Схемы электрические принципиальные 380/220В шкафов ШР (окончание) и ШР	
4	Комплектные узлы. Схемы электрические принципиальные управления вентилятором поз. В1 (В2, В3). Отключение вентиляционных установок при пожаре	
5	План на отк. 0.000 и 1.200	
6	Ведомость электрооборудования материалов и кабельных изделий, поставляемых заказчиком (начало)	
7	Ведомость электрооборудования материалов и кабельных изделий, поставляемых заказчиком (окончание). Ведомость объемов электромонтажных работ.	
8	Уточненная ведомость изделий и материалов, поставляемых электромонтажной организацией	
9	Уточненная ведомость изделий и материалов, поставляемых генподрядчиком.	

Ведомость ссылаемых и прилагаемых документов

Обозначение	Наименование	Примечание
<u>Ссылаемые документы</u>		
4.407-211	Установка одиночных электроаппаратов и токопроводов	Распространяется ЦИПТ
4.407-219	Установка комплектов изобрет. магнитных пускателей серии ПМЕ и токопроводов	
4.407-229	Установка одиночных магнитных пускателей серии ПМЕ и токопроводов	
4.407-235	Установка одиночных ящиков с рубильниками, автоматов, кнопок ПКЕ, ПКУ и сигнальных аппаратов	
4.407-265	Установка навесных и протяжных ящиков, клеммных коробок, щитков освещения, токопроводов	
5.407-7	Устройство комплектных гибких токопроводов к электроаппаратам. Рабочие чертежи	

Обозначение	Наименование	Примечание
<u>Прилагаемые документы</u>		
- ЭМС	Заказная спецификация на электрооборудование, материалы, кабельные изделия, поставляемые заказчиком	На 8 ^{ми} листах

Основные показатели

Категория электроснабжения по ПУЭ	Третья
Установленная мощность	182 кВт (161 кВт)
Расчетная мощность	74 кВт (55 кВт)
cos φ	0,96
Напряжение	Силовой сети 380/220В
Целей управления	220В и 380В
Источник питания	
Способ прокладки сети	Кабель марки АВВГ по стенам на скобах, кабель марки КРПТ на трассе к передвижным электроприемникам, провод марки ПЛВ в винилпластиковых трубах в полу
Силовые шкафы	серии ШР 11
Пускатели магнитные	серии ПМЕ и ПМЕ
Отключение вентиляционных помещений с производством категории в ³ при возникновении пожара	Отключение выполняется автоматически магнитным пускателем, установленным на вводе силового шкафа ШР, от импульса, получаемого из схемы пожарной сигнализации комплекса

Части, подлежащие заземлению	Металлические корпуса электрооборудования (распределительных шкафов, пускателей, электродвигателей и т.п.)
Занимающие проводники	Четвертые жилы кабелей, с тециальный нулевой провод
Основные указания при последовательном присоединении токоприемников "в цепочки"	Нулевые жилы кабелей до присоединения к заземляющему болту аппарата соединить между собой неразъемным соединением (сварка, опрессовка и т.п.) во избежании разрыва цепи зануления при производстве ремонтных работ.
выравнивание потенциала	Все металлические строительные и производственные конструкции, стационарно проложенные трубопроводы, металлические корпуса технологического оборудования и т.п. Присоединить к сети зануления (к нулевым шинкам силовых шкафов). Зануление выполнять стальной полосой 25x4мм
Защита кабелей от механических повреждений	Кожухами из листового стали толщиной 1,5мм на высоту 2м, от уровня пола
Защита силовых ящиков, установленных на наружной части здания от атмосферных осадков	Устройство козырьков из листового стали толщиной 1,5мм над вводными ящиками

Компенсация реактивной энергии	Для компенсации реактивной мощности установить конденсаторную установку типа УК-038-75 мощностью 75квар. При монтаже одну батарею мощностью 25квар отключить
Молниезащита	Молниезащита карпуса выполняется по II категории в качестве миннепроектируемого используются металлоконструкции кровли. Токотводами служат металлические колонны. При монтаже выпуски от арматуры фундаментов колонн приварить к колоннам. Все указанные мероприятия выполняются по чертежам строительной части проекта
Особые указания по записке электроприемников складских помещений с производством категории "В"	Согласно ПУЭ и ПТЭ для отключения электрощитов в помещениях складов устанавливаются ящики с выключателями. Кроме того в соответствии со СНиП II-104-76, часть II, глава 104 § 5.3. Предусмотренной на установка на наружной части склада ящиков с выключателями с приспособлениями для алонирования в отключенном положении.

Таблица электрических нагрузок и расхода электроэнергии

№ п/п	Наименование	Установленная мощность, кВт	Средняя нагрузка, максимумы			Годовый расход электроэнергии, тыс. кВт.ч
			кВт	квар	квар	
1	Силовое электрооборудование	132 (161)	74 (55)	14 (4,4)	3200 (3200)	2368 (176)
2	Электроосвещение	41	35	11,5	2250	78,8
Итого:		223 (202)	109 (90)	25,5 (15,9)		315,6 (254,9)

Условные обозначения, не вошедшие в ГОСТ 2.754-72

- ⊙ - Номер комплектного узла
 - ⊠ - Защитно-отключающее устройство
- При размещении грузовой автостанции на территории с температурой наружного воздуха в зимний период -40°С принять показатели, приведенные без скобок, с температурой -20°С, -30°С принять показатели, приведенные в скобках.

Привязан				
Инв. №		503-4-26.83 -ЭМ		
Г. инж.	Шатаев	Грузовая автостанция на 500т переработки грузов в сутки		
Н. контр.	Манаков	Производственно-складской корпус		
Г. инж.	Якименко	Стация	Лист	Листов
Нач. отд.	Манаков	Р	1	9
Рук. пр.	Якименко	Общие данные		
Инж.	Пичагарев	ГИПРОАВТОТРАНС Воронежский филиал		

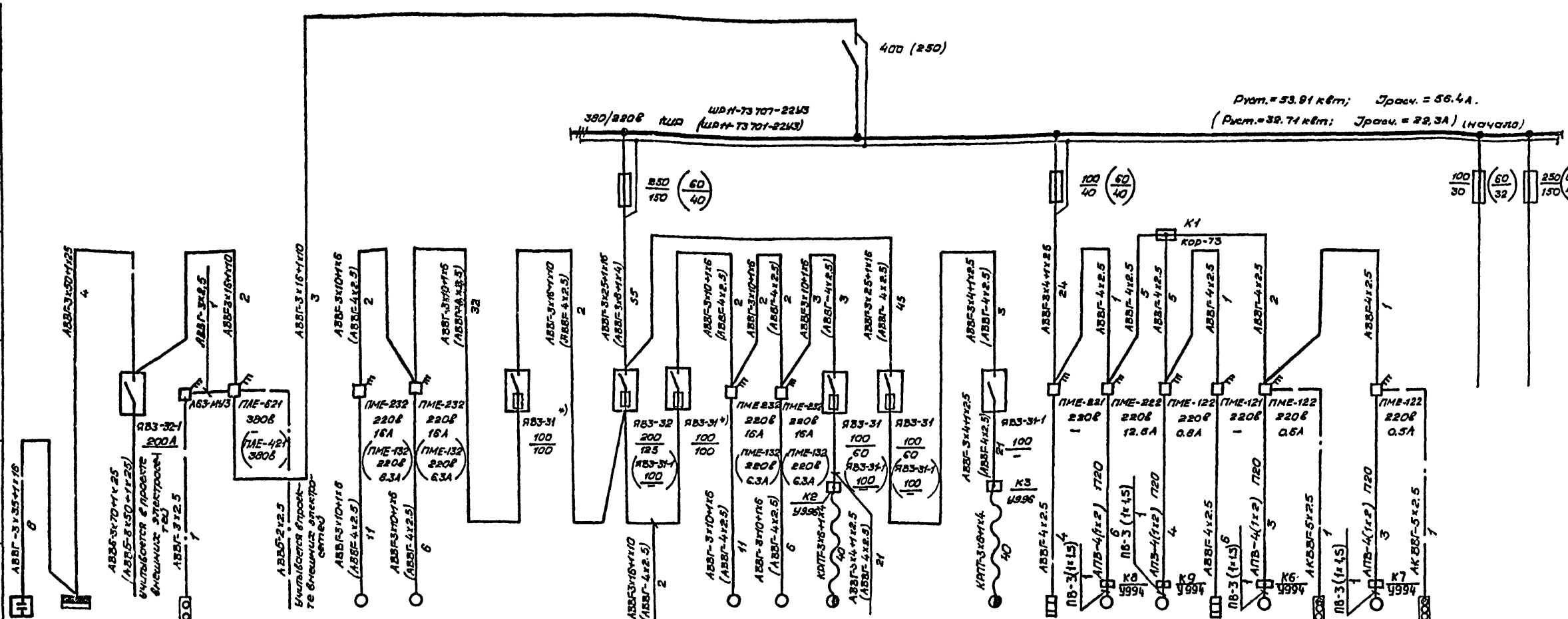
Лист № 1 (из 1) Всего листов 1

Типовой проект разработан в соответствии с действующими нормами и правилами и предусматривает мероприятия, обеспечивающие взрывную, взрывопожарную и пожарную безопасность при эксплуатации здания.
Главный инженер проекта *И.И. Якименко*

Исполн. проект
 Рубильник ввода
 Лн, А
 Напряжение, № по плану, тип, условная мощность, расчетный ток
 Предохранители
 Лн, А
 Пл. ввода, А

Марка и сечение проводника
 мм²
 Длина участка сети, м
 Пусковой аппарат; тип, номинальный ток, напряжение катушки, ток нулевой уставки теплового реле пуска
 Марка и сечение проводника, мм²
 Длина участка сети, м

Условное обозначение на плане



Ручн. = 53.91 кВт; Зроч. = 56.4А.
 (Ручн. = 39.71 кВт; Зроч. = 22,3А) (начало)

№ по плану	ок		ШР		СВ		У-2		У-1		У2-2		У2-1		16		17		П2 ^а		П2		П3 ^а		В2		СВ.В2		В3		СВ.В3	
	Ук-0.38-73.43	ШРН-73.17.22.43	182 (161)	113 (85)	7.5 (2.2)	7.5 (2.2)	7.5 (2.2)	7.5 (2.2)	7.5 (2.2)	7.5 (2.2)	2.8+0.4+3.1+0.27	7.5 (2.2)	7.5 (2.2)	2.8+0.4+3.1+0.27	7.5 (2.2)	7.5 (2.2)	7.5 (2.2)	7.5 (2.2)	7.5 (2.2)	12.2	0.7	2.7	0.44	1.54	0.44	1.54	0.44	1.54	0.44	1.54		
9	Ук-0.38-73.43	ШРН-73.17.22.43	182 (161)	113 (85)	7.5 (2.2)	7.5 (2.2)	7.5 (2.2)	7.5 (2.2)	7.5 (2.2)	7.5 (2.2)	2.8+0.4+3.1+0.27	7.5 (2.2)	7.5 (2.2)	2.8+0.4+3.1+0.27	7.5 (2.2)	7.5 (2.2)	7.5 (2.2)	7.5 (2.2)	7.5 (2.2)	12.2	0.7	2.7	0.44	1.54	0.44	1.54	0.44	1.54	0.44	1.54		
10	50квар	127, В3	182 (161)	113 (85)	7.5 (2.2)	7.5 (2.2)	7.5 (2.2)	7.5 (2.2)	7.5 (2.2)	7.5 (2.2)	2.8+0.4+3.1+0.27	7.5 (2.2)	7.5 (2.2)	2.8+0.4+3.1+0.27	7.5 (2.2)	7.5 (2.2)	7.5 (2.2)	7.5 (2.2)	7.5 (2.2)	12.2	0.7	2.7	0.44	1.54	0.44	1.54	0.44	1.54	0.44	1.54		
11	Лн	100	113 (85)	113 (85)	113 (28)	113 (28)	113 (28)	113 (28)	113 (28)	113 (28)	53	53	53	53	53	53	53	53	53	79.3	4.6	1.64	1.54	1.54	1.54	1.54	1.54	1.54	1.54	1.54		
12	Зпуск	-	-	-	-	-	-	-	-	-	-	-	-	-	-	-	-	-	-	-	-	-	-	-	-	-	-	-	-	-		
13	Наименование токоприемника	Установка конденсатор-ной	Распределительный шкаф	Шкаф 380/220В	Пост. управления	Магнитный пускатель	Щ с осе. ин. пусковой схемой	Воздушная тепловая защита	Пло. же					Воздушная тепловая защита	Пло. же	Кран подъемной электрической	Кран подъемной электрической	Кран подъемной электрической	Кран подъемной электрической	Кран подъемной электрической	Кран подъемной электрической	Кран подъемной электрической	Кран подъемной электрической	Кран подъемной электрической	Кран подъемной электрической	Кран подъемной электрической	Кран подъемной электрической	Кран подъемной электрической	Кран подъемной электрической	Кран подъемной электрической	Кран подъемной электрической	
14	№ чертежа схемы управлен.	-	-	-	л 4	л 4	л 4	л 4	л 4	л 4	л 4	л 4	л 4	л 4	л 4	л 4	л 4	л 4	л 4	л 4	л 4	л 4	л 4	л 4	л 4	л 4	л 4	л 4	л 4	л 4	л 4	
15	№ чертежа плана	-	-	-	-	-	-	-	-	-	-	-	-	-	-	-	-	-	-	-	-	-	-	-	-	-	-	-	-	-	-	

При привязке проекта с размещением грузовой автостанции на территории с температурой наружного воздуха в зимний период -40°С приняты данные и показатели без скобок, с температурой -20°С -30°С приняты данные показатели приведенные в скобках. Силовые ящики, отмеченные знаком *, устанавливаются только при размещении автостанции на территории с температурой наружного воздуха -40°С.

503-4-26.83 - ЭМ

Грузовая автостанция на 500т. переработки грузов в сутки

Производственно-аклад-ская карта

Схема электрическая принципиальная 380/220В шкафа ШР (начало)

ГИПРОАВТОТРАНС Воронежский филиал

Типовой проект
Мельбэн

Комплектные узлы

Поз.	Обозначение цмд тип изделия	Наименование	Кол.	Примечание
1	—	Комплект установки силового шкафа ШР-11 на полу	2	
2	ТП 4.407-235 Л.007, исп.3	Комплект установки силового щитка ЯБ3-31 на стойках	5	-20°С-30°С
3	ТП 4.407-235 Л.007, исп.4	Комплект установки силового щитка ЯБ3-32 на стойках	2	-20°С-30°С
4	ТП 4.407-235 Л.004, исп.1	Комплект установки силового щитка ЯБ3Б-21-1 на стойках	3	-40°С
5	ТП 4.407-235 Л.004, исп.2	Комплект установки силового щитка ЯБ3Б-22-1 на стойках	2	
6	ТП 4.407-211, Л.19, исп.1	Комплект установки магнитного пускателя ПМЕ-421 (ПМЕ-621) и поста управления ПМЕ-212-2 УЗ на стойках	1	ПМЕ-621 прит-40°С
7	ТП 4.407-229, Л.015 исп.2	Комплект установки магнитного пускателя ПМЕ-122 и кнопочного поста управления ПКУ15 на стойках	3	
8	ТП 4.407-219, Л.14 исп.1 и 2	Комплект установки 2х магнитных пускателей ПМЕ-121 и ПМЕ-122 на стойках	2	
9	ТП 4.407-219, Л.14 исп.2 (Л.31 исп.4)	Комплект установки 2х магнитных пускателей ПМЕ-132 (ПМЕ-232)	2	ПМЕ-232 прит-40°С
10	ТП 4.407-219, Л.31 исп.3 и 4	Комплект установки 2х магнитных пускателей ПМЕ-221 и ПМЕ-222 на стойках	1	
11	ТП 4.407-229, Л.015 исп.4	Комплект установки магнитного пускателя ПМЕ-232 и кнопочного поста управления ПМЕ-222-2 УЗ на стойках	1	
12	ТП 4.407-235 Л.023	Комплект установки автоматического выключателя АП50-3МТ на стойках	1	
13	ТП 4.407-235 Л.023	Комплект установки автоматического выключателя ЦЗ-9807 на стойках	2	
14	—	Комплект установки шк. ЛРД управления канального подъемника Л-231 на стойках	2	
15	ТП 4.407-265 Л.33 исп.2	Комплект установки пленочной поробли КЕР-16 на стойках	2	
16	—	Комплект установки штепсельного соединения А 700 / А 701 на стойках	2	
17	—	Комплект установки штепсельного соединения У210 / У255 на стойках	2	
18	—	Комплект установки конденсаторной батареи УМ-0,38-75 на полу	1	
19	—	Комплект установки понижающего трансформатора ТЗ-25/1 на полу	1	
20	ТП 5.407-7, Л.14, исп.6	Гибкий токопровод к канавному передвижному подъемнику П231, ℓ=18м	2	
21	ТП 5.407-7, Л.24, исп.1	Гибкий токопровод к передвижному транспорту, ℓ=36м	2	
22	ТП 5.407-7, Л.14 исп.1	Гибкий токопровод к передвижному транспорту, ℓ=18м	1	
23	ТП 4.407-235 Л.007, исп.8	Комплект установки ответвительной поробки У995 и силового щитка ЯБ3-32-1 на стойках.		На панели черной краской

СХЕМА ЭЛЕКТРИЧЕСКАЯ ПРИНЦИПАЛЬНАЯ УПРАВЛЕНИЯ ВЕНТИЛЯТОМ ПОЗ. В1 / В2, В3

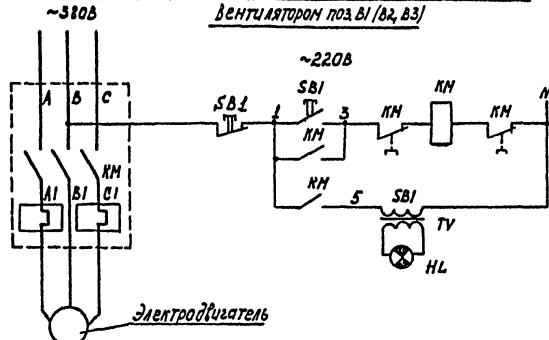
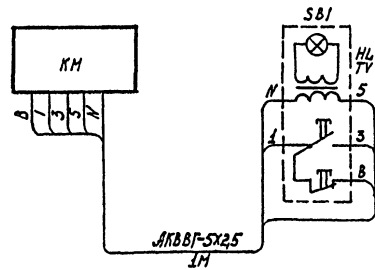
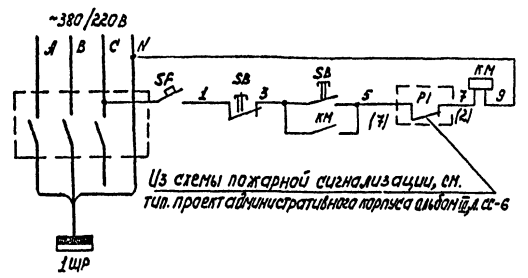


СХЕМА ЭЛЕКТРИЧЕСКАЯ ПОДКЛЮЧЕНИЯ



Отключение вентиляционных установок при пожаре

Схема электрическая принципиальная управления



Из стены пожарной сигнализации, см. тип. проект автоматического паркета альбом Д.А-6

Поз. обозначение	Наименование	Кол.	Примечание
КМ	Пускатель магнитный третьей величины, с катушкой на 220В, без теплового реле серии ПМЕ-621 (ПМЕ-421)	1	
SB	Пост управления кнопочный, "Включить", "Отключить" - ПМЕ-212-2 УЗ	1	Установить рядом с магнитным пускателем
SF	Автоматический выключатель АБЗ-МУЗ	1	
PI	Реле промежуточное РПУ-2	1	

Обозначение	Наименование	Кол.	Примечание
По месту			
КМ	Пускатель магнитный, ПМЕ-122 с катушкой ~220В	1	Количество приведено на один привод
SB1, HL, TV	Кнопочная станция ПКУ, Пуск-Стоп (SB1) с сигнальной арматурой АЕ(HL), с трансформатором ~220/22В (TV, ПКУ15)	1	

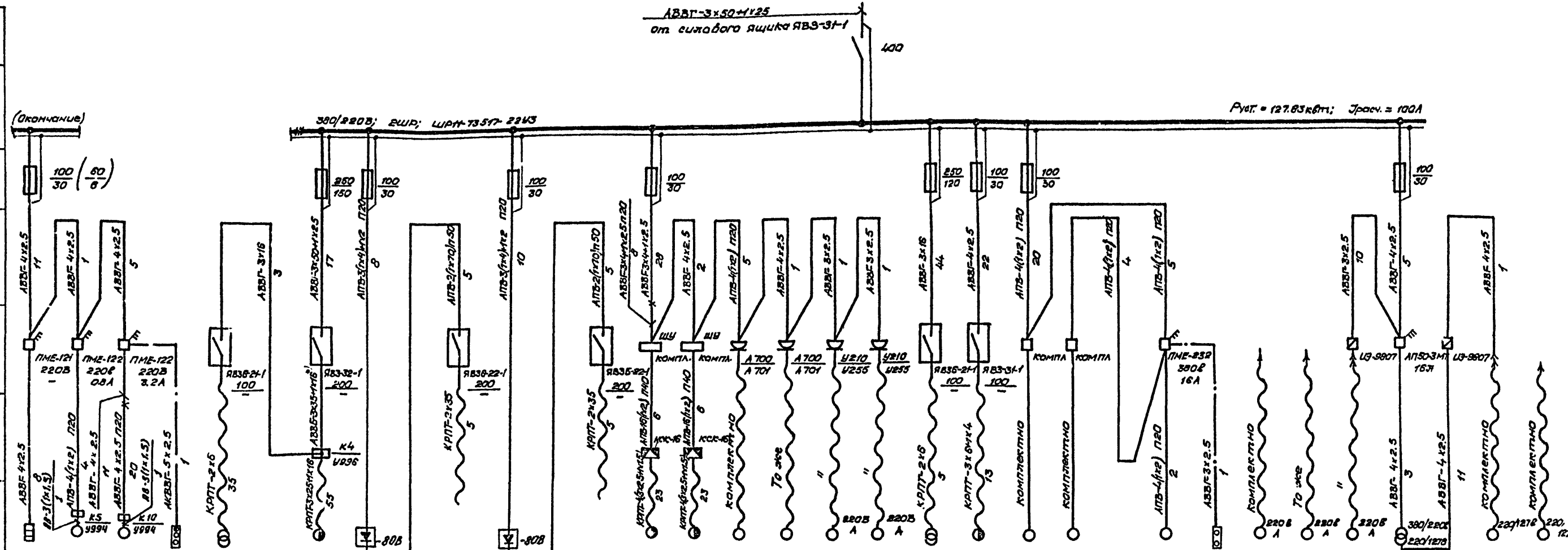
ИЗМЕНЕНИЯ, ПОПРАВКИ И ДОПОЛНЕНИЯ

Привязан:

И.В. №	
--------	--

ТП	И.В. №	503-4-26-83	-3М
И.П.И.	И.В. №		
Нач. отд.	И.В. №		
Руч. гр.	И.В. №		
Инж.	И.В. №		
Производственная складская станция Just Липов			
корпус			
Р 4			
Комплектные узлы: схемы электрические принципиальные, управление вентилятором поз. В1/В2, В3; Отключение вентиляционных установок при пожаре			
ТИПРОАВТОТРАНС Боронежский филиал			

Линейный проект и сборка



Руч. = 127.83 кВт; Троч. = 100А

8	П1А	П1	В1	СВ. В1	На плане не показано	На плане не показано	8	На плане не показано	9	На плане не показано	10	15	11	12	13	14	7	4	3	1	2	СВ. 2	На плане не показано	6	5	На плане не показано				
9	УЗО 001 + 600	4АБ3А4	4АВ0В5У2	ПКУ 15			КОМПЛЕКТНО															ПКЕ-222 -2У3	КОМПЛЕКТНО	ТСЗ-2.54	КОМПЛЕКТНО					
10	1.8	0.85	1.1	-	16	46.7	12	-	12	-	3+0.37	3+0.37	1.5	0.8	0.55	0.55	10	28+0.4+ +240.27	0.6	46		2.2	-	0.6	0.4	1.15		1.07	0.83	
11	2.7	0.7	3.08	-	46	96	23	160	23	150	8.6	8.6	3.8	1.7	1.5	1.5	46	9.7	1.4	0.1		4.5	-	2.7	1.8	5.2		4.2	3.7	
12	-	4.6	12.3	-		197					50	50	25	11	10	10		47.7	11	65		3.6	-	-	-	-		1	-	
13	Утепленная салянка	Электрооборудование вентиляторов	Электрооборудование вентиляторов	Пульты	Пульты	Пульты	Пульты	Пульты	Пульты	Пульты	Пульты	Пульты	Пульты	Пульты	Пульты	Пульты	Пульты	Пульты	Пульты	Пульты	Пульты	Пульты	Пульты	Пульты	Пульты	Пульты	Пульты	Пульты	Пульты	Пульты
14	Приточная система П1	Вытяжная система В1	Контейнерная площадка	Зарядный аппарат	Аккумуляторная батарея	Электродвигатель	Электродвигатель	Электродвигатель	Электродвигатель	Электродвигатель	Электродвигатель	Электродвигатель	Электродвигатель	Электродвигатель	Электродвигатель	Электродвигатель	Электродвигатель	Электродвигатель	Электродвигатель	Электродвигатель	Электродвигатель	Электродвигатель	Электродвигатель	Электродвигатель	Электродвигатель	Электродвигатель	Электродвигатель	Электродвигатель	Электродвигатель	Электродвигатель
15	Паспорта																													

Кабель, отмеченный знаком ¹⁾, учитывается в проекте внутриплощадочных сетей.

ЭП
И. контр.
Нач. отд.
Рук. эк.
Инж.

503-4-26.83 -3М

Грузовая автостанция на 500т. переработки
грузов в сутки

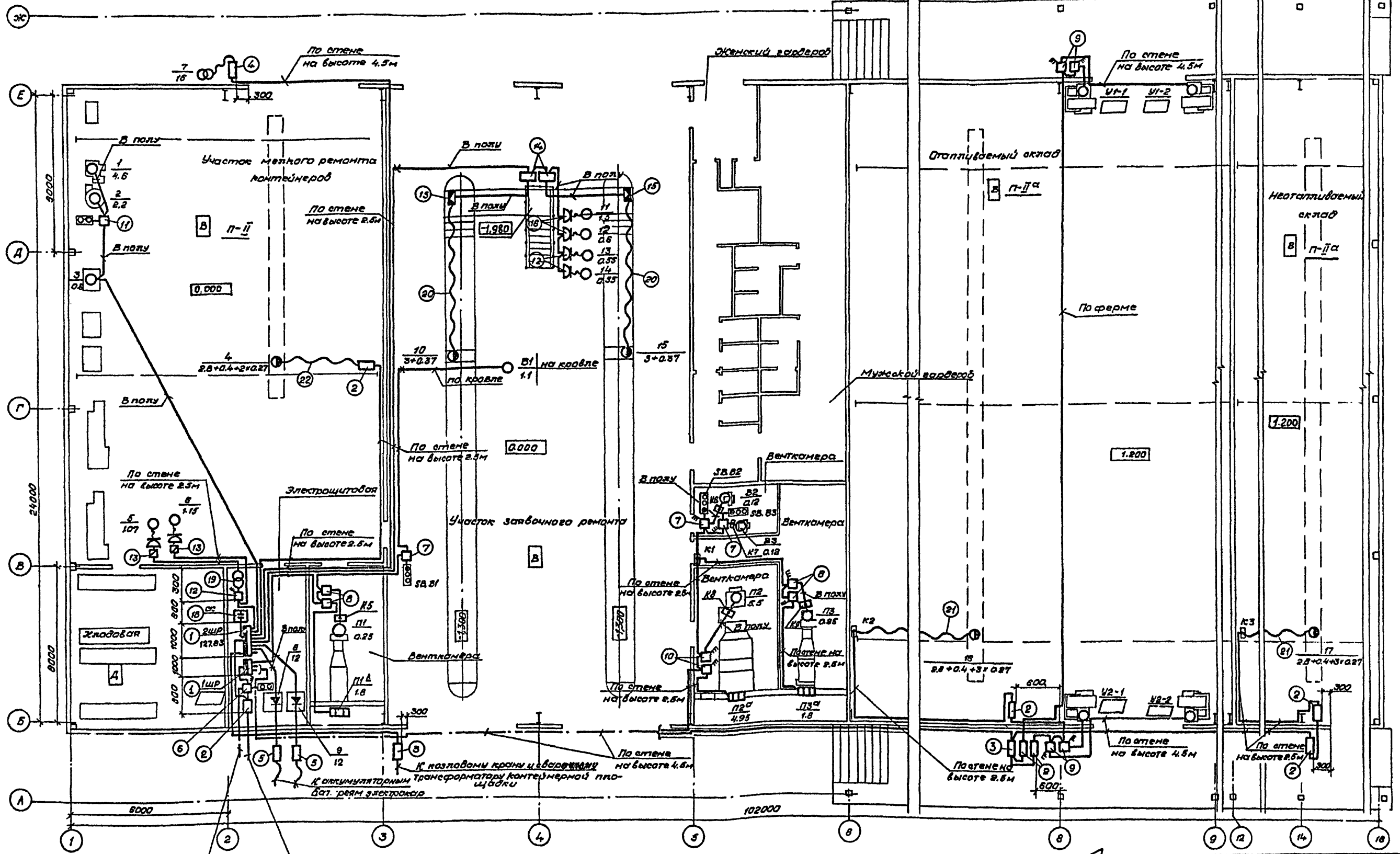
Привязан:

Производственно-складская корпус

Схемы электрические принципиальные 380/220В шкафов (ШР/окончание) и ВЩ

ГИПРОАВТОТРАНС
Воронежский филиал

Тилобий проект "Гильдом III"



Согласовано
 Согласовано
 Инженер Комов
 Рук. пр. Шибанов
 Инженер Шибанов
 Инженер Шибанов

От станции пожарной сигнализации, установленной в административном корпусе, см. альбом III, лист СС-6.

ВВГВ 3x0/220 В

□ - Заполняется при привязке проекта

Вл. инж.	Шатов	Шибанов
Н. контр.	Макасов	Шибанов
ВУП	Якименко	Шибанов
Нач. отд.	Макасов	Шибанов
Рук. гр.	Романовский	Шибанов
ЭИИЖ	Паномаров	Шибанов

503-4-26.83 - 3М

Брусовая автостанция на 500т. переработки грузов в сутки

Привязан:	Производственно-складской корпус	Стация	Лист	Листов
		Р	5	
План на отм. 0.000 и 1.200		ТИПРОДВГОТРАНС Воронежский филиал		

Масштаб 1:1

Типовой проект

Шифр проекта: Подпись и дата взыч. инв. №

№ п/п	Наименование и техническая характеристика изделия, материала	Тип, марка	Ед. изм.	Кол.
1. Аппараты напряжением до 1000В				
1.1	Пускатель магнитный первой величины, реверсивный, катушкой на 220В, блок-контакты 2з+2р, степень защиты JP30, без тепловых реле	ПМЕ-121	шт.	2
	Пускатель магнитный первой величины, реверсивный, катушкой на 220В, блок-контакты 2з+2р, степень защиты JP30, так установка тепловых реле:			
1.2	0,5А	ПМЕ-122	шт.	2
1.3	0,8А	ПМЕ-122	шт.	2
1.4	3,2А	ПМЕ-122	шт.	1
1.5	Пускатель магнитный первой величины, реверсивный, катушкой на 220В, блок-контакты 2з+2р, степень защиты JP54, так установка тепловых реле 6,3А (для t=-20°; -30°)	ПМЕ-132	шт.	4
1.6	Пускатель магнитный второй величины, реверсивный катушкой на 220В, блок-контакты 2з+2р, степень защиты JP30 без тепловых реле	ПМЕ-221	шт.	1
1.7	Пускатель магнитный второй величины, реверсивный катушкой на 220В, блок-контакты 2з+2р, степень защиты JP30, так установка тепловых реле 12,5А	ПМЕ-222	шт.	1
1.8	Пускатель магнитный второй величины, реверсивный, катушкой на 380В, блок-контакты 2з+2р, степень защиты JP54, так установка тепловых реле 16А			
	(для t=-20°; -30°)	ПМЕ-232	шт.	1
	(для t=-40°)	ПМЕ-232	шт.	5
1.9	Пускатель магнитный, реверсивный, катушкой на 220В, блок-контакты 2з+2р, степень защиты JP30, без тепловых реле:			
	четвертой величины (для t=-20°; -30°)	ПАЕ-421	шт.	1
	шестой величины (для t=-40°)	ПАЕ-621	шт.	1
	Пост управления кнопочный, Пуск-Стоп для пристройки к ровной поверхности, с			

№ п/п	Наименование и техническая характеристика изделия, материала	Тип, марка	Ед. изм.	Кол.
2. Трансформаторы				
2.1	Трансформатор понижающий для питания электроинструмента, напряжение обмоток в.н. 380/220В, н.н. 220/127В,			
	пластмассовыми корпусными деталями (кожух, крышка) и отверстием для ввода проводов, труба 1/2", степень защиты:			
1.10	УР 40	ПКЕ-212-243	шт.	1
1.11	УР 54	ПКЕ-222-243	шт.	1
1.12	Пост управления кнопочный с двумя кнопочными элементами КЕ (толкатель красный, черный), с катушкой КЕ, с трансформатором 220/22В, с цоколем Р10/20-2, с сигнальной лампой, с зеленым светофильтром, для пристройки к ровной поверхности, степень защиты JP40	ПКУ15-В, В1-1003	шт.	3
1.13	Автоматический выключатель трехполюсный на 380В, 50А, с комбинированным расцепителем, на ток 16А	АП50-3МТ	шт.	1
1.14	Автомат для защиты от поражения током при работе с электроустановками (электроинструментом) на 220В, 16А	ИЗ-9807	шт.	2
1.15	Автоматический выключатель однополюсный на 220В, 1,6А, так установка отсечки 2-1	АБ3-МУЗ	шт.	1
1.16	Коробка соединительная клеммная на 16 клемм	КСК-16	шт.	2
1.17	Лампа сигнальная 22В с цоколем Р10/20-2 (для поста ПКУ 15)		шт.	3

№ п/п	Наименование и техническая характеристика изделия, материала	Тип, марка	Ед. изм.	Кол.
	магистралью 2,5 кв. А в защищенном исполнении по ТУ 16.517.303-70	ТСЗ-2,5/1	шт.	1
3. Комплектные устройства для распределения энергии при напряжении до 1000В				
3.1	Установка конденсаторная регулируемая, напряжением 380В, мощностью 75 кв.в.р., кабельный ввод сверху	УК-038-7543	компл.	1
	Шкаф силовой распределительный до 650В, с аппаратурой ввода, с подставкой высотой 200мм, со степенью защиты JP22, с плавкими вставками в группах:			
3.2	1х6А+1х32А+3х40А (1ШР для t=-20°; -30°)	ШР11-73701-2243	компл.	1
3.2	2х30А+1х40А+2х150А (1ШР для t=-40°)	ШР11-73701-2243	компл.	1
3.3	5х30А+1х50А+1х120А+1х150А (2ШР)	ШР11-73517-2243	компл.	1
3.4	Ящик силовой однофазный с трехполюсным рубильником, в медными шинками вместо патрубков-предохранителей, на 380В, в закрытом исполнении на ток:			
	100А (для t=-20°; -30°)	ЯБ3-3+1	компл.	5
	100А (для t=-40°)	ЯБ3-3+1	компл.	2
	То же, с предохранителями			
3.5	60А (для t=-40°)	ЯБ3-31	компл.	2
3.6	100А (для t=-40°)	ЯБ3-31	компл.	2
3.7	125А (для t=-40°)	ЯБ3-32	компл.	1
3.8	То же, без предохранителей	ЯБ3-32-1	компл.	2
	Ящик силовой однофазный с медными шинками вместо патрубков-предохранителей, с brassовыми зажимами на 380В, с двухполюсным рубильником на ток			
3.9	100А	ЯБ35-21-1	компл.	2
3.10	200А	ЯБ35-21-1	компл.	2

ГНП Якименко М.М. 7
 Н. Конг. Малахов В.И. 7
 Нач. отв. Малахов В.И. 7
 Рук. гр. Ренандров В.И. 7
 Инж. Ломанов В.И. 7

503-4-26.83 -ЭМ

Грузовая обр. станция на 500т. переработки грузов в сутки

Производственно-складской корпус

Статус Лист Листов
 Р 6

В ведености электрооборудования материалов и кабельных изделий, по согласованию заказчиком (начисло)

ГИПРОАВТОТРАНС
 Воронежский филиал

Привязан:

Л'в. №

Альбом III

Типовой проект

№ п/п	Наименование и техническая характеристика изделия, материала	Тип, марка	Ед. изм.	Кол.
	Штепсельное соединение трехпроводное, с четвертым заземляющим контактом, на 380В, 25 А:			
3.11	Розетка	А700	шт.	2
3.12	Вилка	А701	шт.	2
	Штепсельное соединение двухпроводное, с баковыми заземляющими контактами, на 250В, 10А:			
3.13	Розетка	У210	шт.	2
3.14	Вилка	У255	шт.	2
	4. КАБЕЛЬНЫЕ ИЗДЕЛИЯ			
	Провод с алюминиевой жилой с поливинилхлоридной изоляцией, сечением:			
4.1	1x2 мм ²	АПВ-0,66кВ	км	0,45
4.2	1x4 мм ²	АПВ-0,66кВ	км	0,06
4.3	1x70 мм ²	АПВ-1кВ	км	0,03
4.4	Провод с медной жилой с поливинилхлоридной изоляцией, сечением 1x1,5 мм ²	ПВ	км	0,01
	Кабель силовой с алюминиевыми жилами, с поливинилхлоридной изоляцией и оболочкой, сечением:			
4.5	2x2,5 мм ²	АВВГ-0,66кВ	км	0,01
4.6	3x2,5 мм ²	АВВГ-0,66кВ	км	0,015
4.7	4x2,5 мм ²	АВВГ-0,66кВ	км	0,28/0,13
4.8	3x4+1x2,5 мм ²	АВВГ-0,66кВ	км	0,07/0,11
4.9	3x6+1x4 мм ²	АВВГ-0,66кВ	км	0,06/-
4.10	3x10+1x6 мм ²	АВВГ-0,66кВ	км	0,01/0,08
4.11	3x16 мм ²	АВВГ-0,66кВ	км	0,05/-
4.12	3x16+1x10 мм ²	АВВГ-0,66кВ	км	0,01
4.13	3x25+1x16 мм ²	АВВГ-0,66кВ	км	0,1/-
4.14	3x35+1x16 мм ²	АВВГ-1кВ	км	0,01
4.15	3x50+1x25 мм ²	АВВГ-1кВ	км	0,03
4.16	Кабель контрольный с алюминиевыми жилами, с поливинилхлоридной изоляцией и оболочкой, сечением 5x2,5 мм ²	АКВВГ	км	0,005

№ п/п	Наименование и техническая характеристика изделия, материала	Тип марка	Ед. изм.	Кол.
	Кабель с медными жилами с резиновой изоляцией и оболочкой, переносной, гнущимой, сечением:			
4.17	3x2,5+1x1,5 мм ²	КРПТ	км	0,2
4.18	3x6 мм ²	КРПТ	км	0,045
4.19	3x6+1x4 мм ²	КРПТ	км	0,1
4.20	3x25+1x16 мм ²	КРПТ	км	0,06
4.21	2x35 мм ²	КРПТ	км	0,012

ВЕДОМОСТЬ ОБЪЕМОВ ЭЛЕКТРОМОНТАЖНЫХ РАБОТ

№ п/п	Наименование работ	Ед. изм.	Кол.	Примечание
1	Установка силового распределительного шкафа серии ШР 11 на полу	шт.	2	
2	Установка трансформатора понижающего типа ТСЗ-2,5/1 на полу	шт.	1	
3	Установка конденсаторной батареи типа УК-139-7543 на полу	шт.	1	
4	Установка силового щита типа ЯВЗ на стойках	шт.	7/9	
5	Установка силового ящика типа ЯВЗ5 на оголовках	шт.	4	
	Установка магнитного пускателя на стойках типа:			
6	ПМЕ-100	шт.	7/11	
7	ПМЕ-200	шт.	3/7	
8	ПМЕ-420	шт.	1/-	
9	ПМЕ-620	шт.	-/1	
10	Установка кнопочного поста управления типа ПМЕ на стойках	шт.	2	
11	Установка кнопочного поста управления типа ПКУ 15 на стойках	шт.	3	
	Установка автоматического выключателя на на стойках типа:			
12	АП50-ЭМТ	шт.	1	
13	АБЗ-МУЗ	шт.	1	
14	Н9-9807	шт.	2	
15	Установка шкафа управления кабельным подъемником модели П-231 на стойках	шт.	2	

№ п/п	Наименование работ	Ед. изм.	Кол.	Примечание
15	Установка клеммной соединительной коробки КСК на стойках	шт.	2	
	Установка розетки на стойках штепсельного типа:			
16	А700	шт.	2	
17	У210	шт.	2	
18	Устройство защитного козырька над силовым ящиком, установленным на наружной части здания	шт.	7	
19	Монтаж гибкого токопровода к подвесному электрическому крану, L=18м	компл.	2	
20	Монтаж гибкого токопровода к подвесному электрическому крану, L=36м	компл.	2	
21	Монтаж гибкого токопровода к канавному кантепнерной площадке, L=50м	компл.	1	
22	Монтаж гибкого токопровода к канавному подъемнику модели П231, L=18м	компл.	2	
23	Присоединение электродвигателей к электросети	шт.	13	
24	Присоединение электронагревателей к электросети	шт.	3	
25	Присоединение выпрямителей к электросети	шт.	2	
26	Присоединение трансформатора понижающего типа ТСЗ-2,5/1 к электросети	шт.	1	
27	Прокладка кабеля марки АВВГ-0,66кВ, сечением до 16 мм ² по стене на скобах	км	0,27	
28	Прокладка кабеля марки АВВГ-0,66кВ, сечением до 16 мм ² по кабельным конструкциям	км	0,03	
29	Прокладка кабеля марки АВВГ-1кВ, сечением до 70 мм ² по стене на скобах	км	0,03	
30	Прокладка провода марки АПВ-0,66кВ, сечением до 16 мм ² в винилпластовой трубке	км	0,1	
31	Монтаж гибкого токопровода к подвесному крану, L=13м	компл.	1	

В числителе указано количество при t=-20°-30°C, в знаменателе - при t=-40°C

Ген. дир.	Якуменко	Иванов	503-4-26.83	-ЭМ
Н.контр.	Михайлов	Иванов		
Нач. отд.	Михайлов	Иванов		
Рук. гр.	Романовский	Иванов		
Инж.	Поповичева	Иванов		
Привязан:			Грузовая автостанция на 500т. переработки грузов в сутки	Производственно-складской корпус
СНБ. №			Страница	Лист
			Р	7
			Гипроавтотранс Воронежский филиал	

Шифр проекта

Альбом III

Тыловой проект

№ п/п	Наименование и техническая характеристика изделия, материала	Тип, марка	Единица измерения	Потребность по проекту
	1. Электроустановочные изделия			
1.1	Коробка ответвительная пластмассовая, трехрядная, пылезащищенная, размером 140x98x56 мм	KOP-73	шт.	1
1.2	Коробка для протяжки и разветвления проводов и кабелей	У994	шт.	6
	2. Изделия заводов, для электромонтажа			
2.1	Коробка для протяжки кабелей размером 200x200x100 мм, со степенью защиты IP43	У996	шт.	3
2.2	Ввод гибкий	K1081	шт.	10
2.3	Стойка для напольной установки аппаратуры	K314	шт.	34
2.4	Профиль монтажный перфорированный, с-образный, L=1м	K108	шт.	28
2.5	Анкер для канцеляжного крепления троса	K675	шт.	10
2.6	Муфта натяжная	K798	шт.	5

Имя, № подл. Подпись и дата. Взам. штамп

Привязан:	ГИП Якименко	Лист	- 3М		
	Н. контр. Малахов	Лист			
	Нач. отд. Малахов	Лист			
	Рук. эк. Романович	Лист			
	Инж. Лопанарева	Лист			
	Грузовая абстацанция на 500т. переработки грузов в сутки		Стадия	Лист	Листов
	Производственно-складской корпус		Р	8	
	Уточненная ведомость изделий и материалов, поставляемых электромонтажной организацией		ГИПРОАВТОТРАНС Воронежский филиал		
Изм. №					

Альбом III

Тыловой проект

№ п/п	Наименование и техническая характеристика изделия, материала	Тип, марка	Единица измерения	Потребность по проекту
	1. Прокат черных металлов			
1.1	Сталь тонколистовая толщиной 1,5мм		т	0,05
1.2	Сталь круглая (проволока) Ø 6мм		т	0,015
1.3	Сталь полосовая размером 25x4мм		км/т	0,08/0,081
	В. Трубы			
	Труба виниловая среднего типа по ТУ МХП 4251-54, с условным проходом:			
2.1	120мм		м	125
2.2	140мм		м	15
2.3	150мм		м	13

Имя, № подл. Подпись и дата. Взам. штамп

Привязан:	ГИП Якименко	Лист	503-4-26-83 - 3М		
	Н. контр. Малахов	Лист			
	Нач. отд. Малахов	Лист			
	Рук. эк. Романович	Лист			
	Инж. Лопанарева	Лист			
	Грузовая абстацанция на 500т. переработки грузов в сутки		Стадия	Лист	Листов
	Производственно-складской корпус		Р	9	
	Уточненная ведомость изделий и материалов, поставляемых генподрядчиком		ГИПРОАВТОТРАНС Воронежский филиал		
Изм. №					

Ведомость рабочих чертежей основного комплекта, 30'

Лист	Наименование	Примечание
1	Общие данные	
2	План на отм. 0,000	
3	План на отм. 1,200. Разрез 1-1	
4	Питающая сеть. Схема принципиальная однолинейная. Комплектные линии и узлы	
5	Узел установки светильника НСП-200 на металлической балке на подбесе	
6	Узел установки светильника НСП-200 на металлическом прогоне на подбесе	
7	Узлы крепления коробов к металлическому прогону	
8	Ведомость электрооборудования, кабельных изделий и материалов, поставляемых заказчиком	
9	Уточненная ведомость изделий и материалов, поставляемых электромонтажной организацией	
10	Уточненная ведомость изделий и материалов, поставляемых генподрядчиком	
11	Ведомость объемов электромонтажных работ	

Ведомость ссылочных и прилагаемых документов

Обозначение	Наименование	Примечание
	Ссылочные документы	
Типовой проект 4.407-218	Строительные задания и установочные чертежи распределительных шкафов и пунктов	Распространяет Центральный институт типологии проектирования
Типовой проект 4.407-236	Установка светильников с люминесцентными лампами на железобетонных фермах и перекрытиях	г. Москва
	Прилагаемые документы	
Зос	Заказная спецификация на электрооборудование, кабельные изделия и материалы	На 51х листах

Типовой проект разработан в соответствии с действующими нормами и правилами и предусматривает мероприятия, обеспечивающие взрывную, взрывопожарную и пожарную безопасность при эксплуатации здания

Главный инженер проекта *И.И. Кутиченко*

Условные обозначения и изображения, не вошедшие в ГОСТ 2.754-72

δ $\frac{\delta}{\delta}$ - выключатель брызгозащищенного исполнения:

- а) однополюсный
б) трехполюсный

\blacktriangle - Розетка штепсельная брызгозащищенного исполнения
100к - Нормируемая минимальная освещенность от общего освещения

⑤ - Номер позиции по спецификации комплектных узлов
НСП 200 - Тип светильника $\frac{200}{4}$ - мощность лампы, Вт

НСП-2-80 - Тип светильника - количество ламп \times мощность лампы, Вт
 $\frac{5}{5}$ - высота подвеса светильника от пола, м

$\frac{1}{1} (2 \times 80)$ - В ряду л¹ светильников с двумя лампами по 80 Вт

$\frac{1}{1} \frac{1}{1}$ - В ряду обозначено место установки аварийного светильника

②УИБ - Светильник, устанавливаемый на кронштейне УИБ

УИБ 220/230 - Устройство понижения напряжения 220/36В

П-1а - Класс пожароопасного помещения

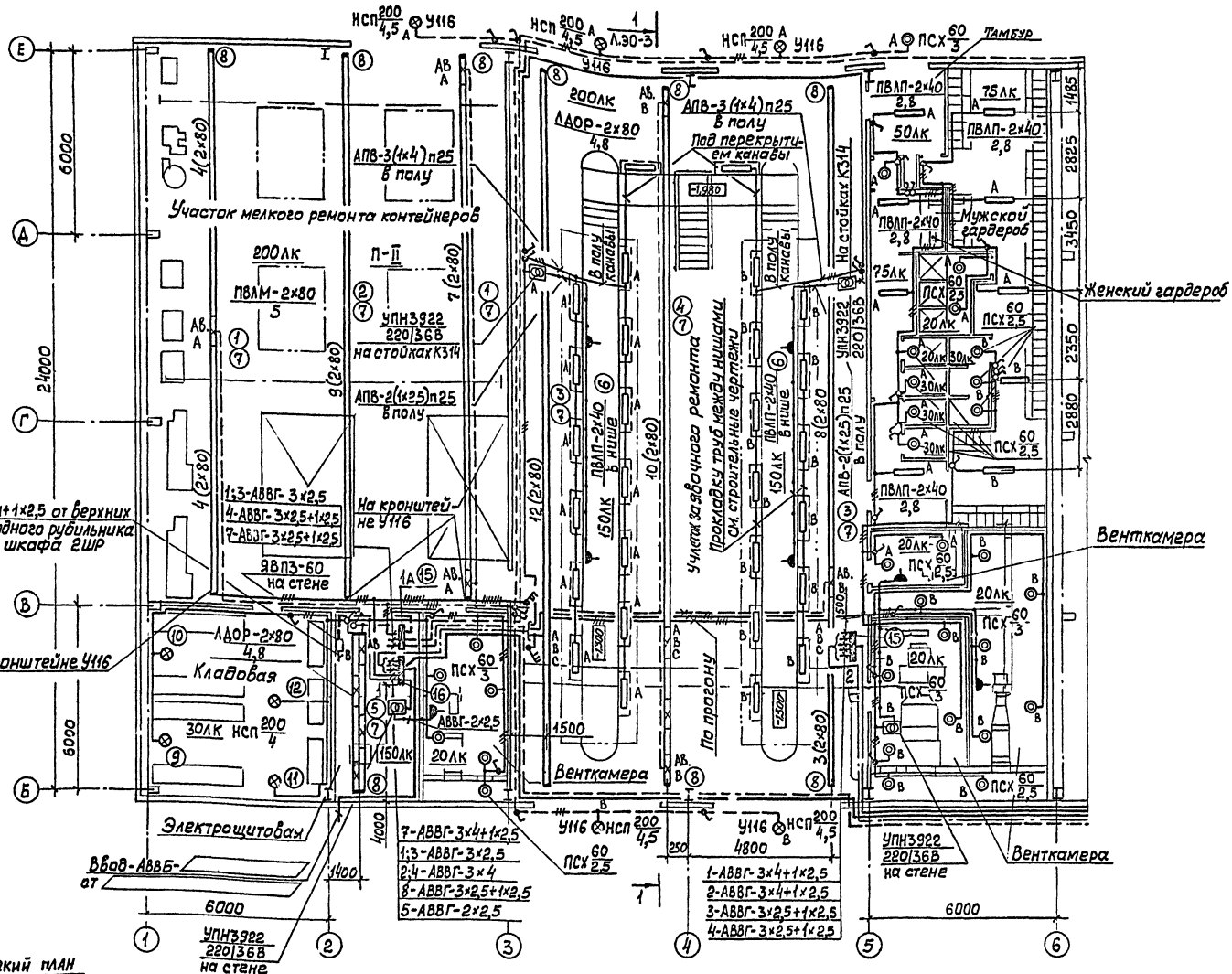
Основные показатели

Электроосвещение		
Напряжения	Общей сети	~ 380/220В
	у ламп	~ 220В
	переносного	~ 36В
узел установки - источник питания	Рабочее	- 33,9 кВт
	Аварийное	- 7,2 кВт - силовая сеть
Способ прокладки сети	Кабель марки АВВГ-650 по стенам, перекрытиям и прогамм с креплением к стенам здания металлическими скобами на шурупах.	
	Провод марки АПВ-650 в коробах комплектных линий и в пластмассовых трубах в полу (освещение рабочих канав)	

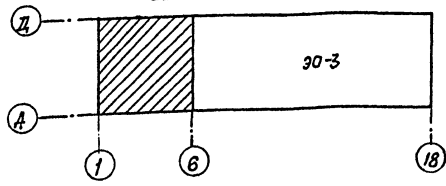
Щиты		ПР 9000
Защитные меры безопасности	Части, подлежащие заземлению	Корпусы щитков, металлические корпуса светильников, один из выводов обмоток 36В устройств понижения напряжения
	Нумерованные проводники	Рабочий нольовой провод осветительной сети
Особые указания		Для питания светильников переносного освещения предусмотрены устройства понижения напряжения спонсирующие трансформаторами 250В-А, 220/36В
		На ящике отключающем щиток рабочего освещения №2, предусмотреть приспособление для его замыкания и оплавливания в отключенном положении
		Отверстия для прохода кабелей через стены и крепления электрооборудования выполнять методом сверления
		В месте прокладки вентиляционного воздуховода, в асях А-Б, 3-5, промежуточные крепление коробов выполнить к сантехническим конструкциям
		Светильники аварийного освещения должны иметь знак, отличающий их от светильников рабочего освещения
		Для обслуживания светильников с высотой подбеса более 5м предусмотрен механический подъемник с ручной лебедкой типа "Лепи"
	Освещаемая площадь	2448 м ²
	Эквивалентное количество общего освещения	240 шт.
	роzetки	7шт.

		Привязан	
Име. №			
Исполн.	И.И. Кутиченко		
Провер.	И.И. Кутиченко		
Утверд.	И.И. Кутиченко		
Исполн.	И.И. Кутиченко		
Провер.	И.И. Кутиченко		
Утверд.	И.И. Кутиченко		
		503-4-26.83 - 30	
		Изуковая абстракция на 500г тереработку	
		Прозводственно-складской корпус	
		Стандарт	Листы
		Р	1/1
		Общие данные	
		ГИПРОАВТОТРАНС	
		Воронежский филиал	

Создатель: Мальом III
 Инж. на п.б. Г.С.Л.К.
 На строительный объект (Лом) Мальом III
 На технический чертеж (Лом) Мальом III
 На чертежи (Лом) Мальом III
 На чертежи (Лом) Мальом III



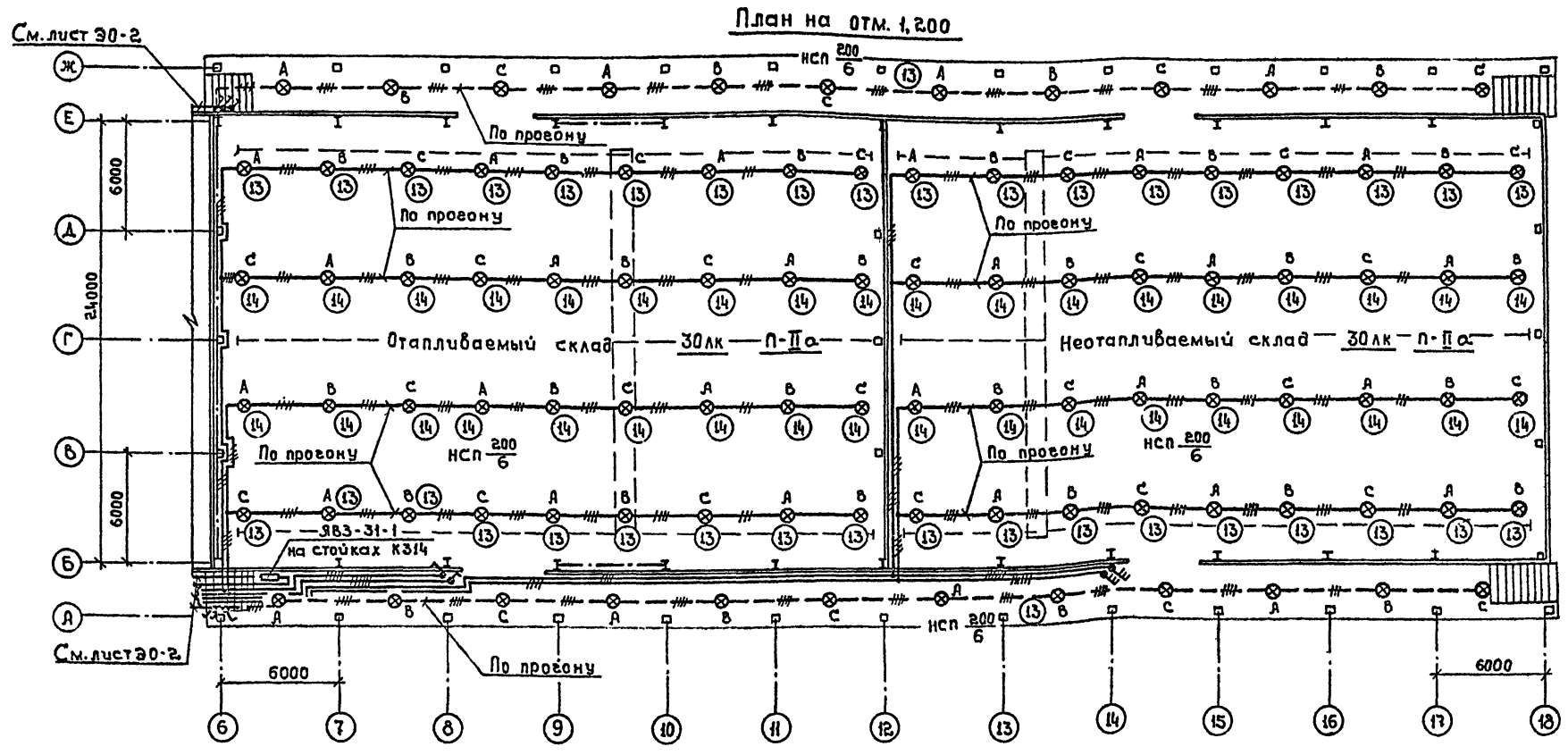
Схематический план



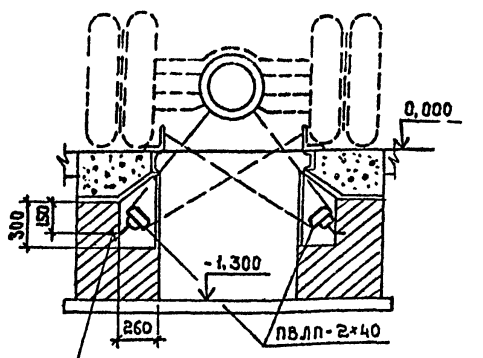
Инж. на Шатов	503-4-26-83 - 30
Инж. на Малахов	Грузовая абстажация на 500т переработки грузов в сутки
ГИП Якименко	Производственно-складской корпус
Нач. отд. Малахов	Кладовая
Рук. групп. Сельков	Лист Р
Ст. инж. Кузнецов	Лист 2
Прибаван	План на отм. 0,000
Инв. №	ГИПРОАВТОТРАНС Воронежский филиал

Альбом №

Типовой проект

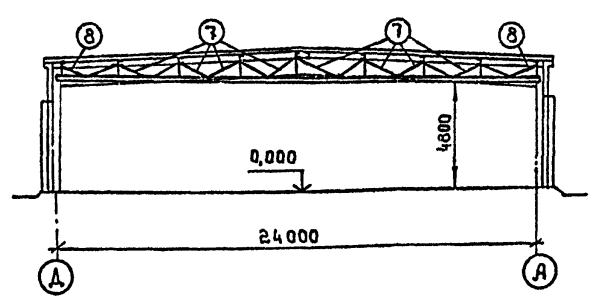


Установка светильника пвЛп-2x400 в нише смотровой канавы

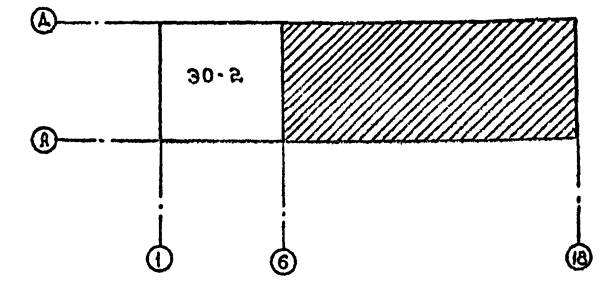


Светильник крепится к закладной детали см. строительную часть проекта.

1-1



Схематический план



Создано: ГСЛК Железнодорожный отдел нач. сантех. от. А. И. Малахов Начальником от. А. И. Малахов

Инж. № 16 Комов В. И.

Инв. № 104/1 подпись и дата: 13.08.83

Дир. инж.	Шатов	<i>Шатов</i>
Н. контр.	Малахов	<i>Малахов</i>
Г. инж.	Якименко	<i>Якименко</i>
Нач. отд.	Малахов	<i>Малахов</i>
Рук. груп.	Еськова	<i>Еськова</i>
Ст. инж.	Кузнецова	<i>Кузнецова</i>

503-4-26.83 ЭО		
Грузовая автостанция на 500т переработки грузов в сутки		
Производственно-складской корпус	Стадия	Лист
	Р	3
План на отм. 1,200. Разрез 1-1		ГИПРОАВТОТРАНС Воронежский филиал

Привязан	
Инв. №	

Комплектные линии и узлы

№ позиции	Обозначение или тип изделия	Наименование	Кол-во	Примечание
1	4.407-236-070	Линия из коробов КЛ-1 с 9 ^ю светильниками ПВАМ-2х80. Провод АПВ-6 (1х2,5)	2	Исполнение 3
2	4.407-236-070	Линия из коробов КЛ-1 с 9 ^ю светильниками ПВАМ-2х80. Провод АПВ-4 (1х2,5)	1	Исполнение 3
3	4.407-236-070	Линия из коробов КЛ-1 с 12 ^ю светильниками АДОР-2х80. Провод АПВ-4 (1х4)	2	Исполнение 4
4	4.407-236-070	Линия из коробов КЛ-1 с 12 ^ю светильниками АДОР-2х80. Провод АПВ-4 (1х4) + 2 (1х2,5)	1	Исполнение 4
5	4.407-236-071	Линия из коробов КЛ-2 с 4 ^{мя} светильниками АДОР-2х80. Провод АПВ-2 (1х2,5)	1	Исполнение 1
6	Узел установки приведен на листе ЭО-3	Установка светильника ПВАП-2х40 в нише	28	
7	Конструкция подвеса приведена на листе ЭО-7	Подвес для промежуточного крепления коробов к металлическому прогону	37	
8	Конструкция подвеса приведена на листе ЭО-7	Подвес для концевого крепления коробов к металлическому прогону	11	
9	Узел установки приведен на листе ЭО-5	Установка светильника НСП-200 на подвесе К980 на металлической балке	1	
10	То же	Установка светильника НСП-200 на подвесе К981 на металлической балке	1	
11	Узел установки приведен на листе ЭО-6	Установка светильника НСП-200 на подвесе К982 на металлическом прогоне (швеллере)	1	
12	То же	Установка светильника НСП-200 на подвесе К983 на металлическом прогоне (швеллере)	1	
13	"	Установка светильника НСП-230 на подвесе К980 на металлическом прогоне (швеллере)	60	
14	"	Установка светильника НСП-200 на подвесе К981 на металлическом прогоне (швеллере)	36	
15	Типовой проект 4.407-218; листы 15,21	Установка распределительного пункта ПР9222 на стене	2	Исполнение 2
16	То же	Установка распределительного пункта ПР9232 на стене	1	Исполнение 3

Литаяющая сеть. Схема принципиальная однолинейная

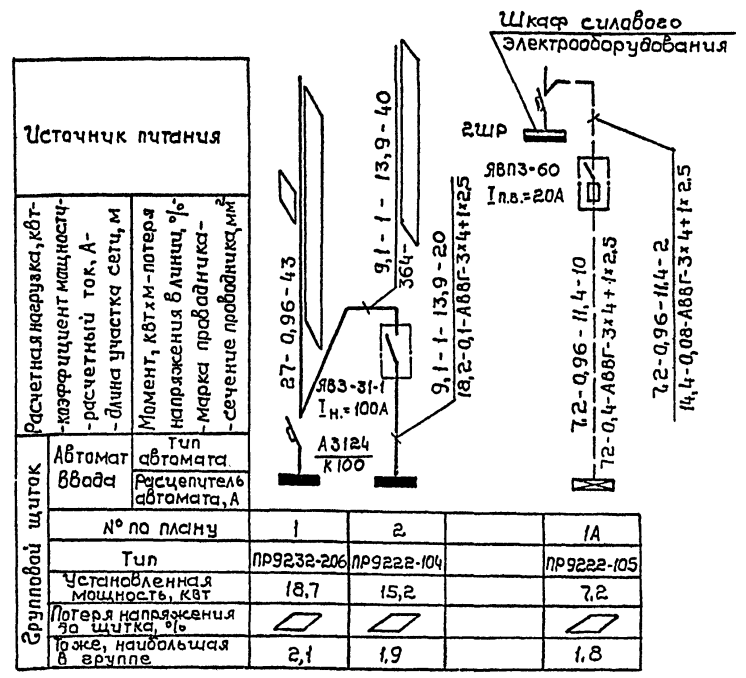


Таблица пунктов и щитков

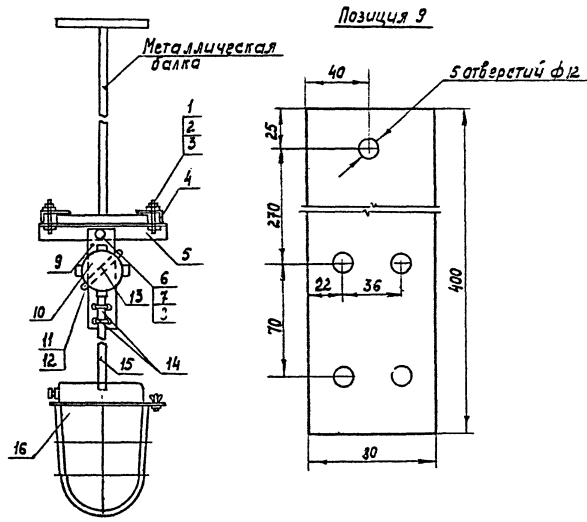
№	Пункт или щиток	Тип	Установленная мощность, кВт	№№ автоматов				Расцепитель автомата, А	
				Занятые	Резервные	Вводного	Линейного		
				одно-полосные	трех-полосные	одно-полосные	трех-полосные		
1	ПР9232-206		18,7	1-5	7; 8	6	—	100	15
2	ПР9222-104		15,2	—	1-4	—	—	—	15
1А	ПР9222-105		7,2	1; 3	4; 7	5	8	—	15

Тупебой проект Альбом III

Удоб. № позн. | Подпись и дата | В зам. инж. м.

ГНП	Якименко	<i>[Signature]</i>	503-4-26.83 - ЭО
Н.контр.	Малахов	<i>[Signature]</i>	
Нач. отд.	Малахов	<i>[Signature]</i>	
Руководит.	Еськова	<i>[Signature]</i>	
Ст. инж.	Кузнецова	<i>[Signature]</i>	
Привязан			Производственно-складской корпус
Литаяющая сеть. Схема принципиальная однолинейная. Комплектные линии и узлы.			ГИПРОАВТОТРАНС Воронежский филиал

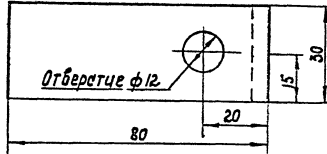
Спецификация



поз. по чертежу	Обозначение или тип изделия	Наименование	колич-во	Примечание
1		Болт М10х45, ГОСТ 7798-70	2	
2		Гайка М10, ГОСТ 5915-70	2	
3		Шайба 10, ГОСТ 6402-70	2	
4		Уголок 80х50х5, ГОСТ 8510-72	2	0,3 кг
5	К 236	Профиль монтажный, L=350	1	
5		Болт М10х22, ГОСТ 7798-70	1	
7		Гайка М10, ГОСТ 5915-70	1	
8		Шайба 10, ГОСТ 6402-70	1	
9		Полоса 80х4, L=400	1	0,1 кг
10	Кор 74	Коробка ответвительная	1	
11	К 605	Гайка закладная	2	
12		Винт М5х20,58, ГОСТ 17473-72	2	
13	К 101	Профиль монтажный, L=140	1	
14	С 437	Хомутик	2	
15	К 982 (К 983)	Подбес трубчатый	1	
16	НСП-200	Светильник	1	

Общая масса конструкции со светильником составляет 9 кг

Позиция 4



Привязан

Нач. отд.	Малыхов	Взам. инв. №
И. контр.	Малатов	Ф. №
Руч. эр. ул.	Еськова	№
Ст. инж.	Лузнецова	Ф. №

503-4-26.83 -30

Грузовая автостанция на 500г. переработки грузов в сутки

Производственно-сплавской корпус

Стадия Лист Листов

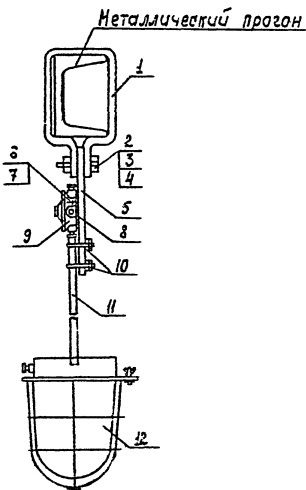
Р 5

Узел установки светильника НСП-200 на металлической балке на подбесе

Воронежский филиал

ЦНЭ №

Спецификация



поз. по чертежу	Обозначение или тип изделия	Наименование	колич-во	Примечание
1	К 106	Профиль монтажный, L=850	1	
2		Болт М10х22, ГОСТ 7798-70	1	
3		Гайка М10, ГОСТ 5915-70	1	
4		Шайба 10, ГОСТ 6402-70	1	
5		Полоса 80х4, L=400	1	0,1 кг
6	К 605	Гайка закладная	2	
7		Винт М5х20,58, ГОСТ 17473-72	2	
8	К 101	Профиль монтажный, L=140	1	
9	У 409	Коробка ответвительная	1	
10	С 437	Хомутик	2	
11	К 980 (К 981)	Подбес трубчатый	1	
12	НСП-200	Светильник	1	

Общая масса конструкции со светильником составляет 7 кг

Привязан

Нач. отд.	Малыхов	Взам. инв. №
И. контр.	Малатов	Ф. №
Руч. эр. ул.	Еськова	№
Ст. инж.	Лузнецова	Ф. №

503-4-26.83 -30

Грузовая автостанция на 500г. переработки грузов в сутки

Производственно-сплавской корпус

Стадия Лист Листов

Р 6

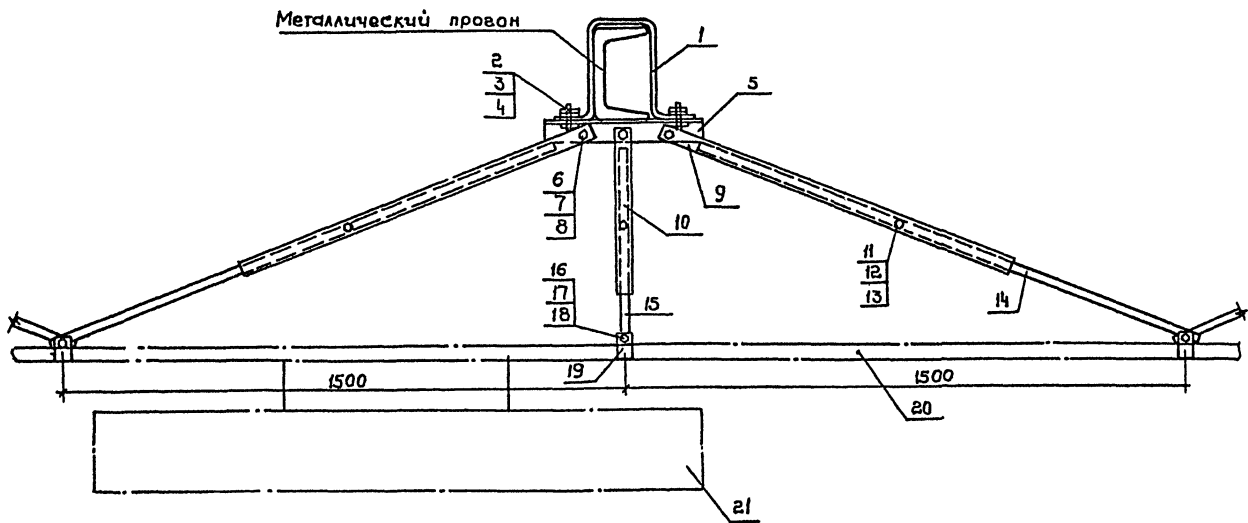
Узел установки светильника НСП-200 на металлическом прогоне на подбесе

Грузовая автостанция Воронежский филиал

ЦНЭ №

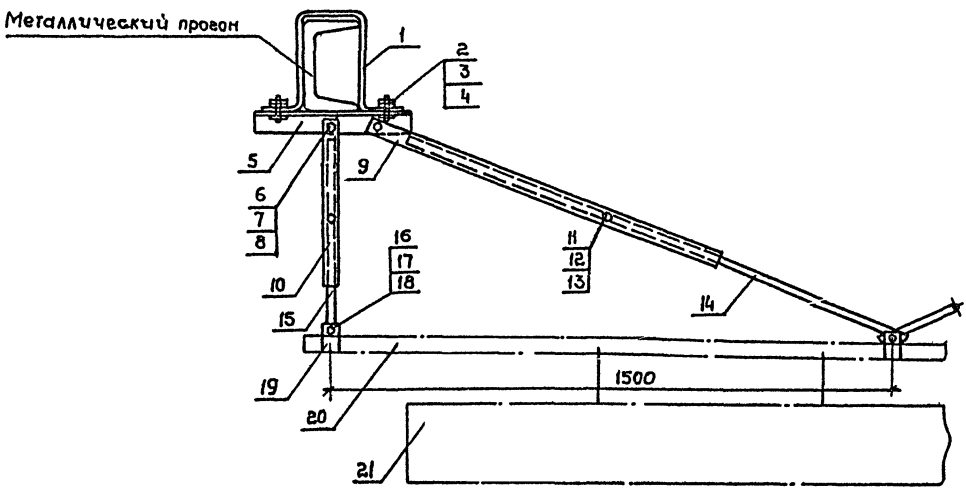
Исполнение 1

Узел промежуточного крепления коробов к металлическому прогону



Исполнение 2

Узел канцевого крепления коробов к металлическому прогону



Спецификация

Позиция	Обозначение или тип изделия	Наименование	Кол-во на исполнение		Примечание
			1	2	
1	К 106	Паласа, L = 850	1	1	
2		Болт М10х22, ГОСТ 7798-70	2	2	
3		Гайка М10, ГОСТ 5915-70	2	2	
4		Шайба 10, ГОСТ 6402-70	4	4	
5	К 236	Профиль монтажный, L=350	1	1	
6		Болт М10х22, ГОСТ 7798-70	3	2	
7		Гайка М10, ГОСТ 5915-70	3	2	
8		Шайба 10, ГОСТ 6402-70	6	4	
9	К 108	Профиль монтажный, L=1000	2	1	
10	К 108	Профиль монтажный, L=500	1	1	
11		Болт М6х20, ГОСТ 7798-70	3	2	
12		Гайка М6, ГОСТ 5915-70	3	2	
13		Шайба 6, ГОСТ 6402-70	3	2	
14	К 202	Профиль монтажный, L=1800	2	1	
15	К 202	Профиль монтажный, L=800	1	1	
16		Болт М6х20, ГОСТ 7798-70	3	2	
17		Гайка М6, ГОСТ 5915-70	3	2	
18		Шайба 6, ГОСТ 6402-70	3	2	
19	К 837	Подвес тросовый	По проекту		
20	К 833(К841)	Короб	То же		
21		Светильник	— —		

Шифр, № прол, Работы и дата, Взам. инв. №

Нач. отд.	Малахов	503-4-26.83	- 30
Н. контр.	Малахов	Эрузобая абтастанция на 500т переработки грузов в сутки	
Рук. групп.	Еськова	Производственный-складской корпус	
Ст. инж.	Кузнецова	Узлы крепления коробов к металлическому прогону	ГИПРОАВТОТРАНС
Привязан		Станция	Лист 7

№п/п	Наименование и техническая характеристика изделия, материала 1 Электрооборудование	Тип, марка	Единица измерения	Потребность по проекту
1.1	Пункт распределительный переменного тока 380/220В, навесной, защищенного исполнения, с вводным автоматическим выключателем А3124, комбинированный расцепитель 100А, линейными автоматическими выключателями: 6 шт. - А3161, тепловой расцепитель 15А 2 шт. - А3163, тепловой расцепитель 15А	ПР9232-206	шт	1
	Пункт распределительный переменного тока 380/220В, навесной, защищенного исполнения, с линейными автоматическими выключателями:			
1.2	4 шт. - А3163, тепловой расцепитель 15А	ПР9222-104	шт.	1
1.3	3 шт. - А3161, тепловой расцепитель 15А 3 шт. - А3163, тепловой расцепитель 15А	ПР9222-105	шт.	1
1.4	Ящик распределительный переменного тока 380В, трехполюсный, с пакетным выключателем и предохранителями, защищенный, так плашкой габариты 20А	ЯВП3-60	шт.	1
1.5	Ящик распределительный переменного тока 380В, трехполюсным рубильником на 100А	ЯВ3-31-1	шт.	1
1.6	Устройство понижения напряжения однофазное мощностью 250В·А с обмоткой высшего напряжения 220В и низшего - 36В	УПН3922		
		1А-42УЗ	шт.	4
1.7	Выключатель трехполюсный 380В, брызгозащищенный	ПВ3-25	шт.	6

№п/п	Наименование и техническая характеристика изделия, материала 2 Оборудование осветительное	Тип, марка	Единица измерения	Потребность по проекту
2.1	Светильник потолочный полностью пылезащищенный, до 60Вт	ПСХ-60МУЗ	шт.	31
2.2	Светильник подвесной полностью пылезащищенный для обслуживания без специального инструмента до 200Вт	НСП09х200/Р50-03	шт.	105
2.3	Светильник подвесной 220В, стартерного зажигания, коэффициент мощности 0,92, 2х80Вт	ЛДОР-2х80	шт.	40
2.4	Светильник подвесной 220В, стартерного зажигания, полностью пылезащищенный, коэффициент мощности 0,92, 2х40Вт	ПВЛП-2-2х40	шт.	37
2.5	Светильник подвесной 220В, стартерного зажигания, частично пыленепроницаемый, коэффициент мощности 0,92, 2х80Вт	ПВЛМ-ДР-2х80Г	шт	27
	Лампа накаливания 220В, общего назначения с цоколем Е 27:			
2.6	60Вт	В220-60	шт.	40
2.7	200Вт	В220-200	шт.	120
	Лампа люминесцентная 220В, белого света:			
2.8	40Вт	ЛБ-40	шт.	80
2.9	80Вт	ЛБ-80	шт.	150
2.10	Стартер для люминесцентной лампы 220В	80С-220	шт.	230

№п/п	Наименование и техническая характеристика изделия, материала 3 Кабельные изделия	Тип, марка	Единица измерения	Потребность по проекту
	Кабель силовой 660В с алюминиевыми жилами с поливинилхлоридной изоляцией и оболочкой, сечением:	АВВГ		
3.1	2х2,5 кв.мм		км	0,35
3.2	3х2,5 кв.мм		км	0,15
3.3	3х2,5+1х2,5 кв.мм		км	0,5
3.4	2х4 кв.мм		км	0,06
3.5	3х4 кв.мм		км	0,05
3.6	3х4+1х2,5 кв.мм		км	0,36
	Провод 660В, с алюминиевой жилой с поливинилхлоридной изоляцией, сечением:	АПВ		
3.7	1х2,5 кв.мм		км	0,5
3.8	1х4 кв.мм		км	0,45
3.9	Провод с медной жилой в изоляционно-защитной оболочке из кремнийорганической резины повышенной твердости, на рабочую температуру до 150° для зарядки светильника(ов), 1х15 кв.мм	ПРКА	км	0,25

Гип. Якименко	Лист	503-4-26.83-90
И.контр. Мельник	Лист	
Нач. отд. Мельник	Лист	
Рис. зрн. Еськава	Лист	
Ст. зрн. Кузнецов	Лист	
Произван:		
Име. №		
Грудовая электростанция на 500г. переработки урвов в сутки	Стадия	Лист
Производственно-складской корпус	Р	8
Ведомость электрооборудования, кабельных изделий и материалов, поставляемых заказчиком	ГИПРОАВТОТРАНС Воронежский филиал	

Альбом III

Типовой проект

№ п/п.	Наименование и техническая характеристика изделия, материала	Тип, марка	Единица измерения	Потребность по проекту
	1. Изделия заводов "Главэлектромонтаж"			
1.1	Подъемник телескопический механический с ручной лебедкой	"Темп"	шт.	1
	Короб для подвески светильников с люминесцентными лампами:			
1.2	однорядной	К833	шт.	65
1.3	двухрядной	К841	шт.	3
1.4	Защелка для торца короба КЛ	К839	шт.	14
1.5	Подвес тросовый	К837	шт.	95
	Подвес трубчатый 3/4"			
1.6	630 мм	К980	шт.	61
1.7	1000 мм	К981	шт.	37
1.8	1600 мм	К982	шт.	1
1.9	2000 мм	К983	шт.	1
1.10	Кронштейн настенный	У116	шт.	8
1.11	Стойка для напольной установки электроаппаратов	К314	шт.	6
1.12	Хомуты	С437	шт.	200
	Профиль монтажный перфорированный			
1.13	С-образный	К101	шт.	15
1.14	полоса 40x4	К106	шт.	67
1.15	С-образный	К108	шт.	110
1.16	полоса 20x3	К202	шт.	96
1.17	щелкер	К235	шт.	3
1.18	уголок	К236	шт.	10

№ п/п.	Наименование и техническая характеристика изделия, материала	Тип, марка	Единица измерения	Потребность по проекту
1.19	Профиль монтажный Z-образный перфорированный	К238	шт.	1
1.20	Короб для защиты кабелей, L = 2000 мм	У1050	шт.	5
1.21	Коробка ответвительная защищенная и закрытого исполнения для открытой трубной проводки 129x110x83	У994	шт.	5
	Коробка ответвительная пластмассовая пылезащищенного исполнения:			
1.22	трехпроводная	КОР-73	шт.	75
1.23	четырепроводная	КОР-74	шт.	15
1.24	Коробка ответвительная пластмассовая пыленепроницаемого исполнения	У409	шт.	85
2. Электроустановочные изделия				
2.1	Выключатель однополюсный 250В, 6А клавишный для открытой установки	Индекс 02020	шт.	15
2.2	Выключатель однополюсный 250В, 6А поворотный брызгозащищенный для открытой установки	Индекс 02620	шт.	27

№ п/п	Наименование и техническая характеристика изделия, материала	Тип, марка	Единица измерения	Потребность по проекту
2.3	Розетка штепсельная двухполюсная 36В, 10А с плоскими контактами, брызгозащищенная, со штепсельной вилкой У-87-РБ	У-86-РБ	шт.	7

Шиф. № подл. Подпись и дата. Взаминв. л.

Привязан

Шиф. №

ГНП	Якименко	503-4-26.83	ЭО
Н.контр.	Малахов		
Нач.отд.	Малахов		
Рук.ерп.	Еськова		
Ст.чнж.	Кузнецова		
Производственная - складской корпус		Стадия	Лист
		Р	9
Уточненная ведомость изделий и материалов, поставляемых электро-монтажной организацией.		ГИПРОАВТОТРАНС Воронежский филиал	

Циб.№ подл.	Подпись и дата	Взам.инв.№

Типовой проект

Альбом III

№ п/п	Наименование и техническая характеристика изделия, материала	Тип, марка	Единица измерения	Потребность по проекту
1. Прокат черных металлов				
Сталь полосовая:				
1.1	40x4	ГОСТ 103-76	т	0,014
1.2	80x4		т	0,105
1.3 Сталь угловая равнополочная				
	32x32x4	ГОСТ 8509-72	т	0,011
1.4 Сталь угловая неравнополочная				
	80x50x5	ГОСТ 8510-72	т	0,001
1.5 Сталь тонколистовая кровельная оцинкованная толщиной 0,8мм (для защитных козырьков)				
		ГОСТ 19904-74	т	0,013

№ п/п	Наименование и техническая характеристика изделия, материала	Тип, марка	Единица измерения	Потребность по проекту
2. Трубы неметаллические				
2.1	Труба винилпластовая, средняя, по нормам машиностроения МН 1427-61 с условным проходом 125		км	0,035

Гип	Якименко	<i>Якименко</i>
Н.контр.	Малахов	<i>Малахов</i>
Нач.отд.	Малахов	<i>Малахов</i>
Рук.ерун.	Еськова	<i>Еськова</i>
Ст.инж.	Кузнецова	<i>Кузнецова</i>

503-4-26.83 -30
 Грузовая автостанция на 500т переработки грузов в сутки
 Производственно-складской корпус
 Уточненная ведомость изделий и материалов, поставляемых генподрядчиком

Привязан

Циб.№	
-------	--

Стация	Лист	Листов
Р	10	

ГИПРОАВТОТРАНС
Воронежский филиал

Циб.№ подл.	Подпись и дата	Взам.инв.№

Типовой проект

Альбом III

№ п/п	Наименование работ	Единица измерения	Количество	Примечание
1.	Установка распределительного пункта ПР3000 на стене	шт.	3	
2.	Установка ящика Я8П на стене	шт.	1	
3.	Установка ящика Я83-31-1 на стойках К314	шт.	1	
Установка устройства понижения напряжения:				
4.	на стене	шт.	2	
5.	на стойках К314	шт.	2	
6.	Установка потолочного светильника с лампой накаливания	шт.	31	
Установка подвесного светильника с лампой накаливания:				
7.	на подвесе	шт.	100	
8.	на кронштейне У11Б	шт.	5	
Установка подвесного светильника с люминесцентными лампами:				
9.	без штана	шт.	9	
10.	на коробах	шт.	67	
11.	в нише смотровой канавы	шт.	28	
Розетка штепсельная для открытой установки:				
12.	на стене	шт.	3	
13.	в нише	шт.	4	

№ п/п	Наименование работ	Единица измерения	Количество	Примечание
14.	выключатель однополюсный для открытой установки на стене	шт.	42	
15.	выключатель трехполюсный для открытой установки на стене	шт.	6	
Прокладка провода АПВ:				
16.	в коробах	км	0,85	
17.	в трубах	км	0,1	
Открытая прокладка кабеля АВВГ:				
18.	до 2,5 кв.мм	км	10	
19.	до 4 кв.мм	км	0,47	

Гип	Якименко	<i>Якименко</i>
Н.контр.	Малахов	<i>Малахов</i>
Нач.отд.	Малахов	<i>Малахов</i>
Рук.ерун.	Еськова	<i>Еськова</i>
Ст.инж.	Кузнецова	<i>Кузнецова</i>

503-4-26.83 -30
 Грузовая автостанция на 500т переработки грузов в сутки
 Производственно-складской корпус
 ведомость объемов электромонтажных работ

Привязан

Циб.№	
-------	--

Стация	Лист	Листов
Р	11	

ГИПРОАВТОТРАНС
Воронежский филиал

А.Иванов

Туполапов преект

Ведамость рабочих чертежей основного комплекта АП

Лист	Наименование	Примечание
1	Общие данные	
2	Приточная система П1(П2, П3). Схема функциональная	
3	Приточная система П1(П2, П3). Схема электрическая принципиальная управления	
4	Приточная система П1(П2, П3). Схема электрическая принципиальная регулирования	
5	Приточная система П1(П2, П3). Схема внешних проводов	
6	Воздушно-тепловая завеса У1(У2). Схема функциональная и электрическая принципиальная управления	
7	Воздушно-тепловая завеса У1(У2). Схема внешних проводов	
8	Тепловой узел. Схема теплового контроля	
9	Тепловой узел. Схема внешних проводов	
10	План расположения	
11	Спецификация основных монтажных материалов и изделий	

Обозначение	Наименование	Примечание
	<u>Прилагаемые документы</u>	
АП1	Чертежи задания предприятия-изготовителя на автоматику	Ведамость чертежей: РИМЭР, ТРОТЭК, ПИ, СНП, СМАЛОВОД, Ю
	Заказные спецификации	м.а.Иванов

Условные обозначения, не вошедшие в ГОСТы

- Датчик температуры
- Прибор
- Калиляра

Пояснения к проекту

Проект на автоматизацию разработан на основании сантехнической части проекта, временных указаний по проектированию систем автоматизации технологических процессов "ВМЗВТ-74", Указаний по проектированию электростанций систем автоматизации производственных процессов" МСН 205-6-9 "МЭС СЭСР".
Проектом предусматривается автоматизация приточных систем П1-П3, воздушно-тепловых завес У1, У2 и контроль параметров в тепловом узле.

Приточные системы П1-П3

Схемой управления предусматриваются два режима управления: местный и дистанционный. Выбор режима управления производится универсальным переключателем "SA1", установленным на щите автоматизации.

При пуске приточной системы перед включением электродвигателя приточного вентилятора происходит 3-минутный прогрев калорифера, осуществляемый путем полного открытия клапана на обратном теплоносителе. Пуск приточного вентилятора происходит в том случае, если температура обратного теплоносителя выше 25°C. Перед пуском вентилятора включать кнопки, SB7 электрон-ареватели для оттаивания заслонки наружного воздуха. При пуске вентилятора автоматически отключаются электронореватели заслонки наружного воздуха. Нормальный останов приточной системы производится кнопкой, SB3 и переводом ключа, SA1 в положение, "отключено, при этом закрывается заслонка наружного воздуха. При повышении (понижении) температуры воздуха в воздушной (в помещении для П2) регулятор, "V" воздействует на исполнительный механизм клапана на обратном теплоносителе, уменьшая (увеличивая) количество теплоносителя и повышая (понижая) температуру приточного воздуха до нормы.

Схемой предусматривается защита калорифера от замораживания в рабочем и нерабочем режимах. В рабочем режиме защита осуществляется по температуре обратного теплоносителя регулятором, "S2". Если температура обратного теплоносителя падает до 2°C, приточная система отключается в нерабочем состоянии защита выполняется по температуре воздуха перед калорифером регулятором, "SK1". При достижении 3°C открывается клапан на обратном теплоносителе. Для приточных систем П1, П3 предусмотрена ограничение наружного воздуха в зависимости от наружной температуры.

Сигнализация нормальной работы и аварийного отключения приточной системы вынесена на щит автоматизации.

Воздушно-тепловая завеса У1(У2)

Схемой управления воздушно-тепловой завесой У1(У2) предусматривается местное управление (опрабование) вентиляторов кнопками, SB1, SB2, установленными по месту и автоматическое в зависимости от температуры воздуха в зоне ворот. При открытии ворот завесы включаются. Выбор режима управления производится пакетными переключателями, SA1, SA2 установленными по месту.

Тепловой узел

В тепловом узле предусмотрены приборы контроля температуры, обеспечения, обеспечивающие непрерывный контроль за параметрами воды.

Щиты

Щиты приняты по номенклатуре "Минэлектротехпрома"

Монтаж и эксплуатация электроаппаратуры и приборов

Монтаж и включение в работу, эксплуатацию и обслуживание аппаратуры автоматизации необходимо проводить строго в соответствии с инструкциями заводов-изготовителей. Монтаж приборов и средств автоматизации выполнять согласно строительным нормам и правилам СНиП III-34-74 Госстроя СССР.

Питание и защита цепей управления

Питание электроэнергией цепей управления и регулирования осуществляется напряжением - 220В, 50Гц от силовой ввода к магнитным пускателям электроприводов.

Защита цепей управления осуществляется автоматическими выключателями типа АБЗ-МУЗ. Защитное зануление выполнять в соответствии с требованиями МЭС СЭСР и ВМЗВТ-74. Для обеспечения заземления нескольких заземляемых аппаратов в цепочку, замыкающую жилу кабеля или проводов присоединения к заземляющему болту аппарата соединить между собой неразъемным соединением (аваркой, прессовкой и т.д.) во избежание разрыва цепи заземления во время ремонтных работ.

Ведамость ссылочных и прилагаемых документов

Обозначение	Наименование	Примечание
	<u>Ссылочные документы</u>	
ОСТ 36-27-77	Обозначения условные в схемах автоматизации технологических процессов	
ТМЧ-142-75, ТМЧ-147-75, ТМЧ-143-75, ТМЧ-149-75, ТМЧ-144-75, ТМЧ-150-75	Приборы для измерения и регулирования температуры. Установка на технологическом оборудовании и трубопроводах	Распространяет ПИИ "Проектинформател" г.Москва №-308 от 19.08.75 №Жукова, 9, 2
ТМЧ-39-75, ТМЧ-41-75	Приборы для измерения и регулирования температуры. Установка на стене	
ТКЧ-3136-70, ТКЧ-3137-70, ТКЧ-3138-70, ТКЧ-3139-70	Приборы для измерения и регулирования давления, разрежения и расхода. Установка на технологическом оборудовании и трубопроводах	
ТКУ-130-67, ТКУ-131-67, ТКУ-3144-70	Отборные устройства для измерения давления	
ТКУ-519-69	Установка коробки соединительной КСК	

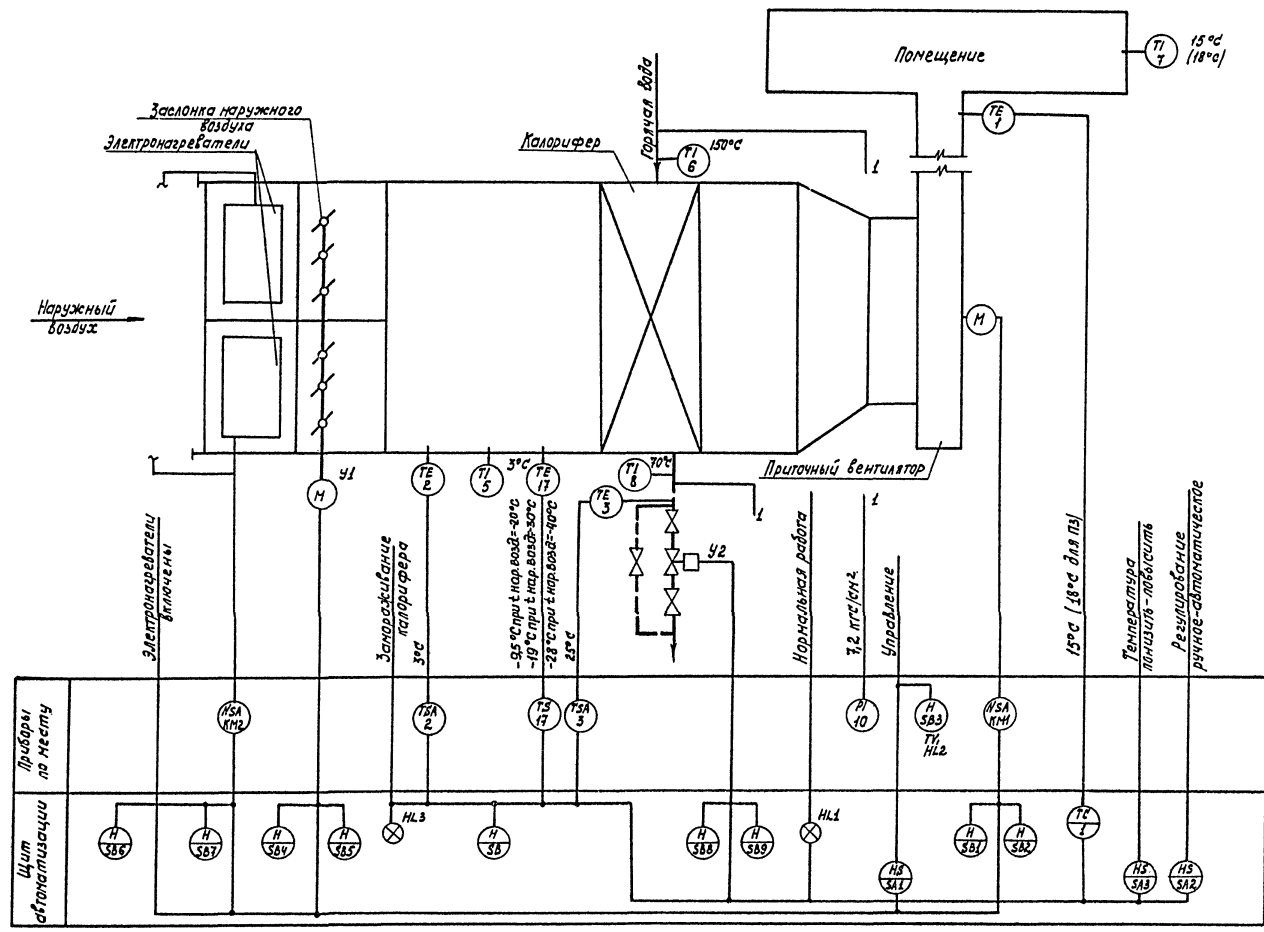
Проект разработан в соответствии с действующими нормами и правилами, предусматривает мероприятия по обеспечению безопасности при эксплуатации здания.
Гл. инженер проекта *И.И.И.* Якименко

Шиф. № табл. Матрица и дата

Привязан					
ИМК №					
Гл. инж.	Иванов	Иванов			
Инж.	Якименко	Иванов			
Инж.	Бочарова	Иванов			
Инж.	Малаяков	Иванов			
Инж.	Бочарова	Иванов			
Инж.	Бочарова	Иванов			
Инж.	Чернышова	Иванов			
503-4-26.83 АП			Грузовая автостанция на 300т переработки грузов в сутки		
Производственно-складской корпус			Склад	Лист	Листов
			Р	1	11
Общие данные			ГИПРОАВТОТРАНС Воронежский филиал		

Альбом №

Типовой проект

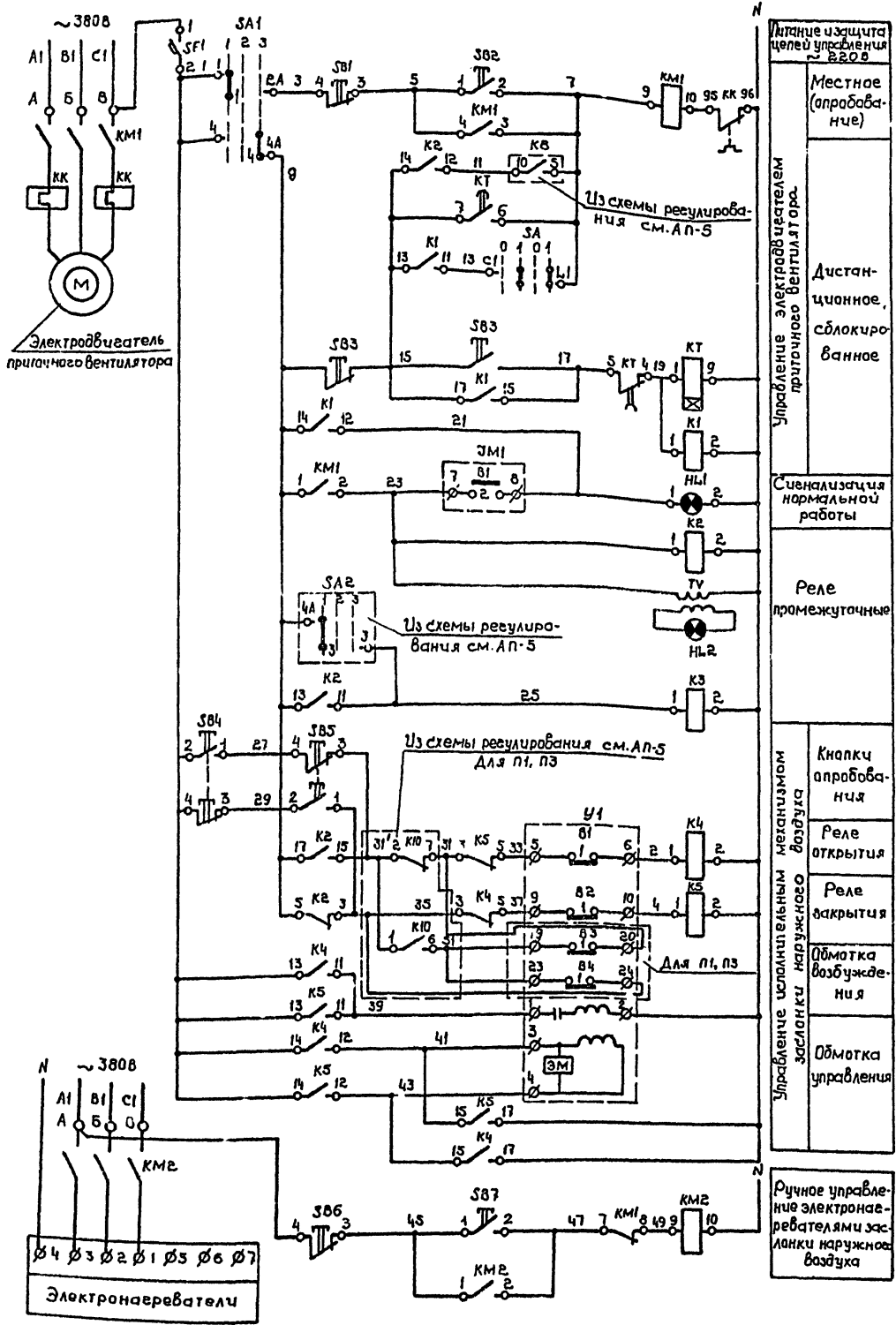


1. Условные обозначения выполнены по ОСТ 36-27-77.
2. Номера позиций приборов соответствуют номерам позиций по заказной спецификации, см. альбом I.

Шкала, модель, наименование, дата, автор, исполнитель

ГМП	Яценко	Или	503-4-26.83	АЛ
Н.контр.	Вочарова	Или	Прозовая абстагация на 500т. переработки	
Нач. отд.	Малухов	Или	зрззов в сутки	
Рук. гр.	Вочарова	Или	Производственно-складской корпус	Итадия Лист Листов
Вед. инж.	Бладова	Или		р 2
Инж.	Чернышова	Или	Приточная система П/П/ПЗ/Схема функциональная	ТИПРАВТОТРАНС Воронежский филиал

Альбом № 1
Глобул проект



Источники питания
целей управления
220В

Местное
(опробова-
ние)

Дистан-
ционное,
сблокиро-
ванное

Сигнализация
нормальной
работы

Реле
промежуточные

Кнопки
опробова-
ния

Реле
открытия

Реле
закрытия

Обмотка
возбужде-
ния

Обмотка
управления

Ручное управле-
ние электронаге-
ревателями зас-
лонки наружного
воздуха

Диаграмма замыкания контактов
переключателя „SA1“

УПЗ311-С225				
№ Секции	№ контакта	Местное		
		1	2	3
I	1	А	В	С
I	2	А	В	С
II	3	А	В	С
II	4	А	В	С

Диаграмма замыкания контактов реле времени „KT“

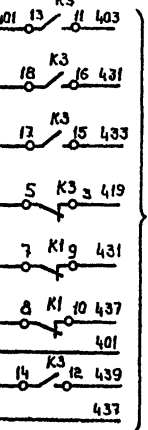
Обозначение контакта	Время	
	Замк.	Размк.
KT	—	—
KT	—	—

Следние контакты	Положение контактов	Положение ручки	
		0	1
С1-А1	0	0	1
С1-А1	1	0	1

Диаграмма замыкания контактов конечных выключателей исполнительного механизма „У1“ („У2“)

Обозначение контакта	Положение вращающегося контактного атр. в расч. зак.	
	0	1
МЭ0-4/25	0	1
В1	0	1
В2	0	1
В3	0	1
В4	0	1

* не используется

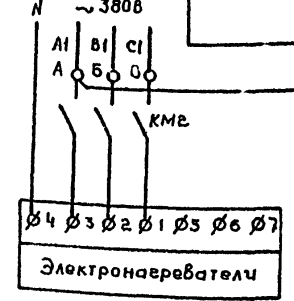


В схему регулирования см. АП-4

Поз. обозна- чение	Наименование	Кол.	Примечание
<u>Щит автоматизации</u>			
SF1	Выключатель автоматический однополюс- ный А63-МУЗ~220В, 2п-16А, Токс=2,0Тн, ТУ16.522.10-74	1	
SA	Выключатель пакетный ПВ1-10, усл.З, ~220В, ОСТ 160.526.001-72	1	
SA1	Переключатель универсальный с рукояткой обальной формы УПЗ311-С225, ТУ 16.524.074-75	1	
K1, K2, K3, K4, K5	Реле электромагнитное универсальное РЛУ-2-364403 УЗ, 4з+4р~220В, 50Гц, ТУ 16.523.331-78	5	
KT	Реле времени ВС-10-33, ~220В, 50 Гц, ТУ 16.523.476-74	1	
	Кнопка КЕ-011 УЗ, усл.2, ТУ16.526.407-76		
S82	черный „пуск“	1	
S84, S87	черный без надписи	2	
S81	красный „стоп“	1	
S85, S86	красный без надписи	2	
НЛ1	Лампа Ц-220-10, ГОСТ 5011-77	1	Арматура АС-220 Линза зеленая ТУ 16.535.426-70
<u>По месту</u>			
KM1, KM2	Пускатель магнитный с катушкой~220В, 50Гц	2	По проекту силовое о электрооборудования
S83, НЛ2	Кнопочная станция с специальной арматурой АЕ и трансформатором 220/22В ПКУ-15, ТУ16.526.333-74	1	степень защиты ГРБ4
У1	Исполнительный механизм МЭ0-4/25	1	Комплектно с заслон кой наружного воздуха

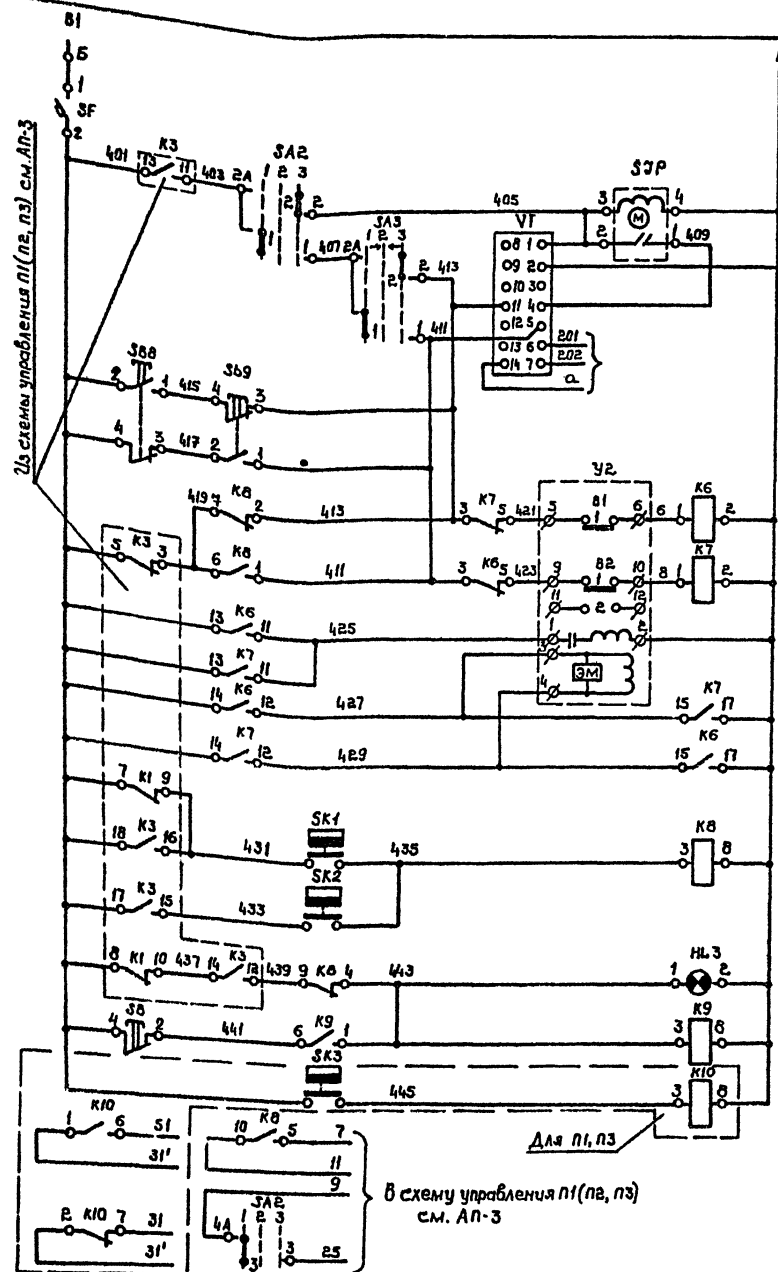
1. Схему электрическую принципиальную регулирования П1 (П2, П3), см. АП-4

Шифр лод. Подпись и дата. Взам. инв. №



ГНП	Якименко	Лин	503-4-26-83	АП
Н. контр.	Бочарова	Вас	Грузовая автостанция на 500т. переработки грузов в сутки	
Нач. отд.	Малахов	Вас	Производственно-складской корпус	
Рук. ер.	Бочарова	Вас	Стадия	Лист
Вед. инж.	Будова	Вас	Р	3
Инж.	Чернышова	Вас	Приточная система П1 (П2, П3) Схема электрическая принципиальная управления	
Привязан			ГИПРОАРГОТРАНС Воронежский филиал	
Шифр лод.				

Титовый проект Альбом №1



Питание и защита цепей регулирования ~ 220В
Ступенчатый импульсный прерыватель
Регулятор температуры приточного воздуха
К термодатчикам регулятора температуры
Управление исполнительным механизмом регулирующего клапана по обратному теплоносителю
Защита калорифера от заморозки
Ограничение наружного воздуха

Кнопка опробования
Реле открытия
Реле закрытия
Обмотка возбуждения
Обмотка управления
Регулятор температуры воздуха перед калорифером
Регулятор температуры обратного теплоносителя
Аварийная сигнализация
Съем аварийного сигнала

Диаграмма замыкания контактов регулятора температуры „VT“

ПТР-3-04	
Обозначение	Температура приточного воздуха
4-11	ниже 5°C
13-12	выше 18°C (6°C) / 18°C (6°C) / 35°C
2-5	

* Не используется

Диаграмма замыкания контактов универсального переключателя „SA3“

№ секции	№ контакта	УП5311-А225		
		Понизить	Уплотн. / Повысить	Повысить
1	1	А	П	А
1	2	А	П	А
1	3	А	П	А
1	4	А	П	А

* Не используется

Диаграмма замыкания контактов универсального переключателя „SA2“

№ секции	№ контакта	УП5311-С225		
		Ручное	Уплотн. / Автоматическое	Автоматическое
1	1	А	П	А
1	2	А	П	А
1	3	А	П	А
1	4	А	П	А

Поз. обозначение	Наименование	Кол.	Примечание
Щит автоматизации			
VT	Регулятор температуры полупроводниковый трехпозиционный ПТР-3-04	1	Поз. 1
SЗР	Прерыватель ступенчатый импульсный СИП-01УМ, ~ 220В, 50Гц, ТУ 50.58-76	1	
SF	Выключатель автоматический однополюсный АБЗ-МУЗ, ~ 220В, Тн. - 1,0А, Топс: 133НТУК.522-110-74	1	
	Переключатель универсальный ТУ16.524.074-75		
SA2	С рукояткой овальной формы УП5311-С225	1	На 2 секции
SA3	С рукояткой ребельной формы УП5311-А225	1	На 2 секции
	Реле электромеханическое универсальное, ~ 220В, 50Гц ТУ16.523.331-78		
K6, K7	РПУ-2-364403УЗ, 4з.+4р. контакта	2	
K8-K10	РПУ-2-362203УЗ, 2з.+2р. контакта	3	K10 для п1, п3
	Кнопка КЕ-01УЗ, усл.2, ТУ16.526.407-76		
SВ8	черный, без надписи	1	
SВ9, SВ6	красный, без надписи	2	
HL3	Лампа ц.-220-10, ГОСТ 5011-77	1	Арматура КС-220 лм321 красная ТУ16.533.446-70
По месту			
	Регулятор температуры диаметрический ТУ25.03.1074-67		
SK1	ТУДЭ-1	1	Поз. 2
SK2	ТУДЭ-4	1	Поз. 3
У2	Исполнительный механизм МЭО-0, 63 ш	1	Комплектно с клапаном 254.931нж
SK3	Электронный термометр ТПГ-СК	1	§КЗ для п1, п3
	Пределы показаний -50°+50°С, ТУ25.02.1213-72	1	Поз. 17

1. Схему электрическую принципиальную управления П1(п2, п3), см. АП-1.
 2. Диаграмму замыкания контактов конечных выключателей исполнительного механизма У2, см. АП-3.

Диаграмма замыкания контактов термометра „SK3“

ТПГ-СК	
Обозначение	Температура воздуха перед калорифером
0	-50°C (-9,5; 19; 20; +50°C)

Диаграмма замыкания контактов регулятора температуры „SK1“

ТУДЭ-1	
Обозначение	Температура воздуха перед калорифером
0	-30°C +3°C +40°C

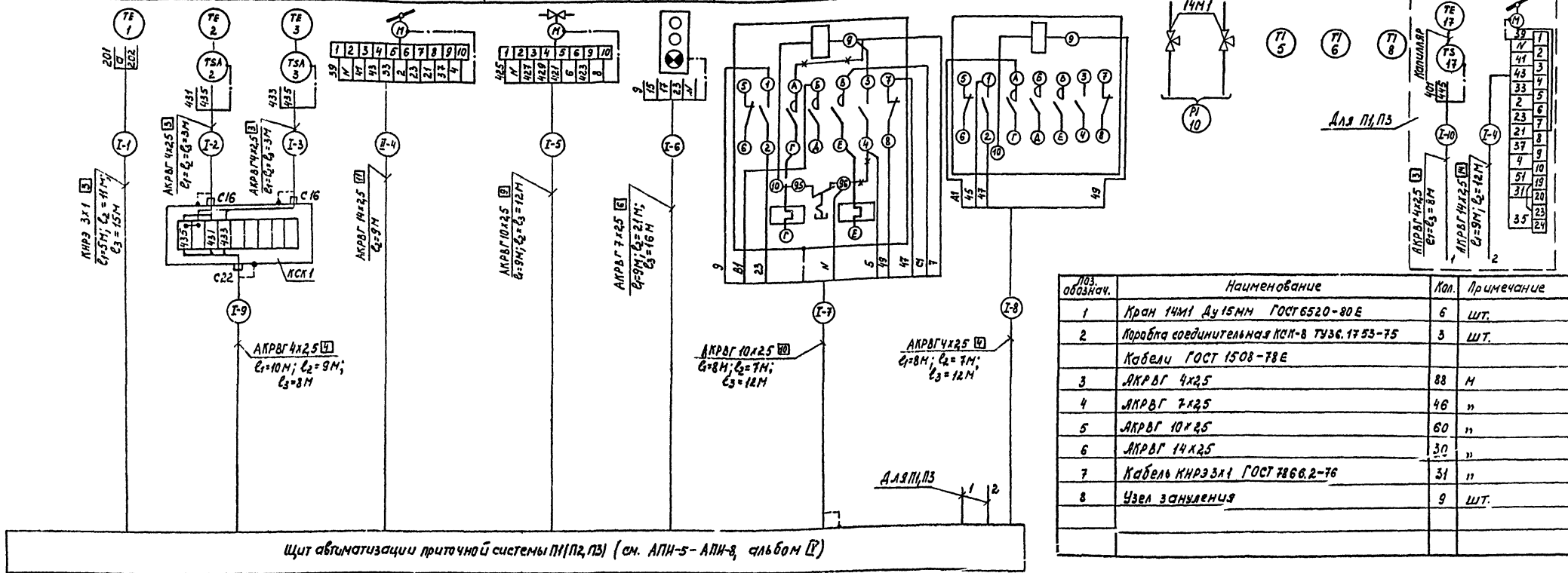
Диаграмма замыкания контактов регулятора температуры „SK2“

ТУДЭ-4	
Обозначение	Температура обратного теплоносителя
0	0°C +25°C +250°C

МПП	Якименко			503-4-26.83 АП
Н.контр.	Бачарова			
Нач.отд.	Малахов			
Рук.вр.	Бачарова			
Вед.инж.	Блаудова			Срузовая абстация на 500т переработки ерузов в сутки
Инж.	Чернышев			Производственно-складской корпус
				Станция лист Искров
				Р 4
				Приточная система П1(п2, п3). Схема электрическая принципиальная регулятора
				ГИПРОАВТОТРАНС
				Воронежский филиал

Число подл. Подпись и дата

Наименование параметра и место отбора импульса	Температура воздуха в воздухооде	Температура воздуха перед калорифером	Температура обратного теплоносителя	Заслонка наружного воздуха	Трубопровод обратного теплоносителя	По месту в помещении	По месту	По месту	Давление горячей воды перед калорифером	Давление обратного теплоносителя	Температура воды перед калорифером	Температура горячей воды перед калорифером	Температура обратного теплоносителя	Температура воды перед калорифером	Заслонка наружного воздуха
Обозначение монтажного чертежа	ТМЧ-147-75У.140 (ТМЧ-39-75 для П2)	ТМЧ-147-75 Уст. 2	ТМЧ-150-75УК1.2 (ТМЧ-49-75УК1.2 для П2)	—	—	—	—	—	ТКЧ-131-67 ТКЧ-3139-70	ТМЧ-142-25 Уст. 1 ТМЧ-142-25	ТМЧ-144-75 (ТМЧ-143-75 для П2)	ТМЧ-172-75	ТМЧ-172-75	Уст. 20	—
Обозначение по электрической схеме или позиции	УТ	SN1	SK2	У1	У2	SB3, TV, HL2	KM1	KM2	10	5	6	8	SK3	У1	



№ по обознач.	Наименование	Кол.	Примечание
1	Кран 1чм1 Ду15мм ГОСТ 6520-80Е	6	шт.
2	Поробка соединительная КАН-8 ТУ36.1753-75	3	шт.
3	Кабели ГОСТ 1508-78Е		
4	АКРВГ 4x2.5	88	м
5	АКРВГ 7x2.5	46	"
6	АКРВГ 10x2.5	60	"
7	АКРВГ 14x2.5	30	"
8	Кабель КНР3х1 ГОСТ 7866.2-76	31	"
9	Узел заземления	9	шт.

Щит автоматизации приточной системы П1(П2,П3) (см. АПН-5-АПН-8, альбом №)

1. Номера позиций приборов соответствуют номерам позиций по заказной спецификации, см. альбом №.
2. Коробки соединительные установить по чертежи ТМЧ-317-69.
3. Длины проводов приняты: l_1 - для П1; l_2 - для П2; l_3 - для П3.

Обозначение	Наименование
	Жила кабеля, используемая для заземления электроустановки

503-4-26.83 АП

Грузовая автостанция на 500 т. переработки грузов 1 сутки

Производственно-складской корпус

Приточная система П1(П2, П3).

Схема внешних проводов

ГИПРОАВТОТРАНС Воронежский филиал

Ген. директор: Якименко
Нач. контр. Бочарова
Нач. отд. Налалов
Руковод. Бочарова
Вед. инж. Бладова
Инж. Чернянская

Лист 5

УТВЕРЖАЮ: Подпись: Дата: 23.01.2014

Альбом IV

Титуловый проект

Схема функциональная

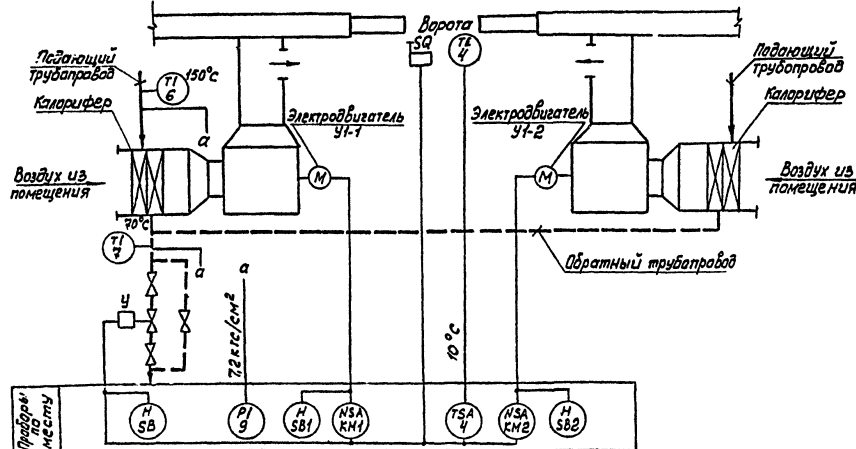


Схема электрическая принципиальная управления

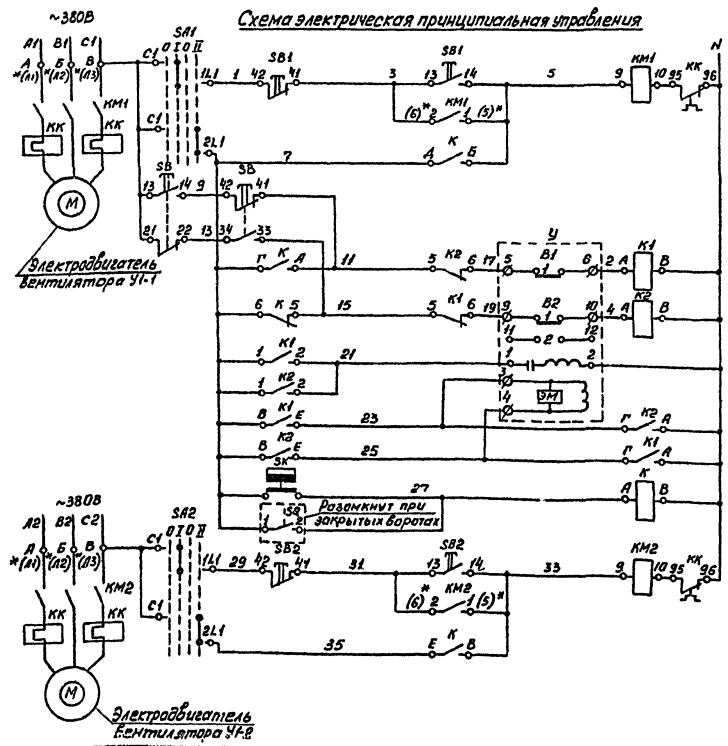


Диаграмма замыкания контактов пакетного переключателя SA1 (SA2)

Следующие контакты	Положение рукоятки	
	0	I
C1-2A1		
C1-1A1		

Диаграмма замыкания контактов датчика температуры SK

Обозначение контакта	Температура воздуха в зоне ворот		
	0°C	10°C	130°C

Поз. обозначение	Наименование	кол.	Примечание
<u>По месту</u>			
КМ1, КМ2	Пускатель магнитный с катушкой ~220В 50Гц	2	По проекту симбиот электродвигатель
К, К1, К2	Пускатель магнитный ПМЕ-06/с катушкой ~220В 50Гц		
	ОСТ 16.0.536.001-72	3	
SK	Датчик температуры камерный биметаллический ДТКБ-53 ТУ25-02.888-76	1	поз. 4
SB1, SB2	Пост управления кнопочный ПКЕ 222-2У3		
SB	ТУ16-526.216-78	3	
SA1, SA2	Переключатель пакетный ППЭ-10/К2, ~220В, ОСТ 16.0.536.001-77 Степень защиты 56	2	Исполнение IV
У	Исполнительный механизм МЭ0-0,63Ш, ~220В	1	Комплектно с клапаном 25х43мм
SG	Выключатель конечный ВК-200Б	1	

1. Слабые обозначения выполнены по ОСТ 36-27-77
2. Номера позиций приборов соответствуют номерам позиций по заказной спецификации см. альбом IV.
3. Контакты в скобках, помеченные * относятся к типу пускателей для температуры наружного воздуха -40°C.
4. Диаграмму замыкания контактов конечных выключателей исполнительного механизма "У" см. АП-3.

Питание цепей управления У1-1 ~220В

Управление электродвигателем вентилятора У1-1

Управление исполнительным механизмом регулирующего клапана на обратном трубопроводе

Реле открытия

Реле закрытия

Обмотка воздушной

Обмотка управления

Датчик температуры воздуха

Конечный выключатель

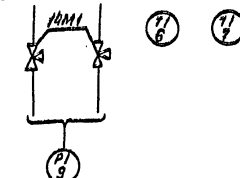
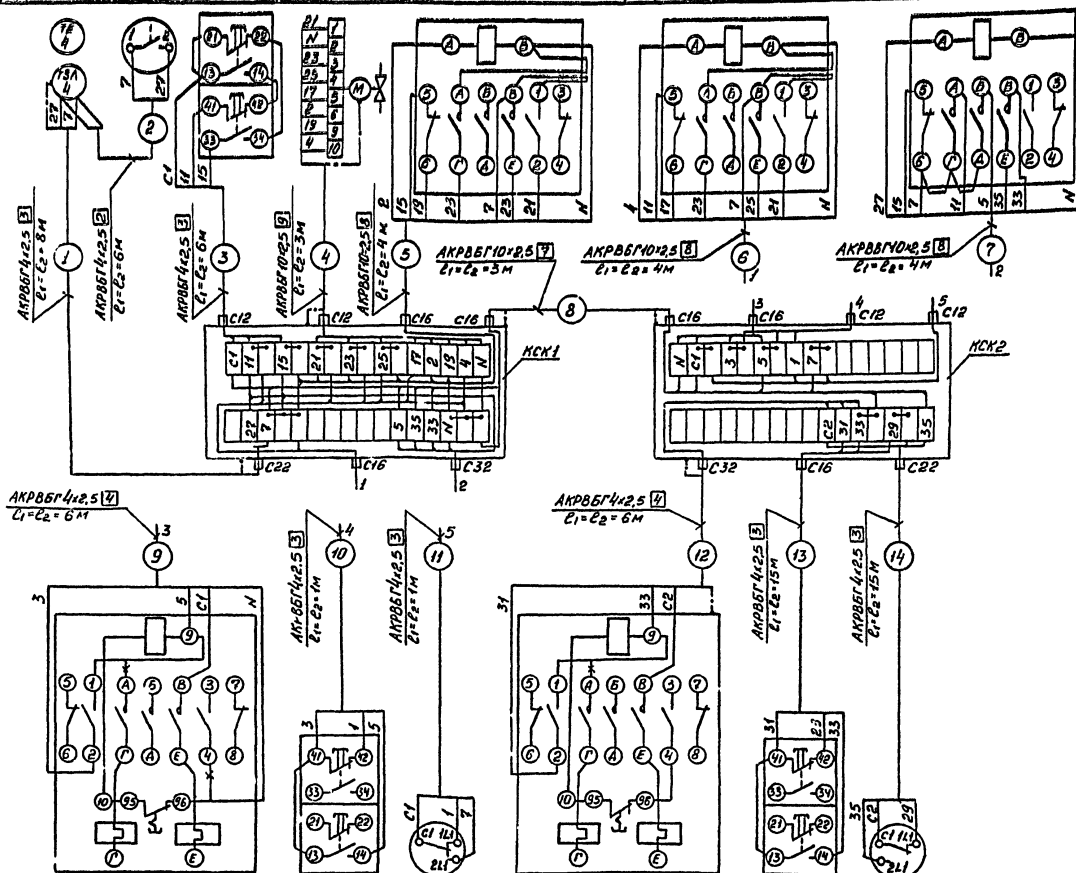
Питание цепей управления У1-2 ~220В

Управление электродвигателем вентилятора У1-2

Шрифты, Подпись и дата, Взам. инв. №

ГМП	Э. Кименко	503-4-26.83	АП
Н. Контр.	Бочарова	Грузовая автостанция на 500т. переработки грузов в аутке	
Нач. отд.	Малыхов	Производственно-складской корпус	
Рис. инж.	Бочарова	Лист	Листов
Вед. инж.	Блаудова	Р	6
Инж.	Чернышова	воздушно-тепловая за беса У1(У2) системы функциональная и электрическая принципиальная управления	
привязан		ГИПРОАВТОТРАНС	

Наименование параметров и места отбора импульса	Воздушно-тепловая завеса У1							Добавление вольтовой базы перв. клемм. щитов	Добавление обратного сигнала	Температура воздуха в помещении	Температура воздуха в теплообменнике
	В зоне ворот	По месту	Триодный обратный теплообменник	По месту							
Обозначения монтажного чертёжа	ТМ-У1-73	-	-	-	-	-	-	-	ТКЧ-117-67 ТКЧ-118-70	ТМ-У1-75	
Обозначения по монтажной схеме или позиции	SK	SQ	SB	У	К1	КВ	К		9	6	7



№, обозначение	Наименование	Кол.	Примечание
1	Кран натяжной УМ1 Ду15мм, ГОСТ6580-80Е	4	шт.
2	Коробка соединительная КСК-32 ТУ36.1753-75 Кабели ГОСТ 1508-78 Е	4	"
3	АКРВБГ 4x2,5	128	м
4	АКРВБГ 10x2,5	32	"
5	Узлы заземления	10	шт.

Обозначение	Наименование
	Жила кабеля, используемая для заземления электр.установок

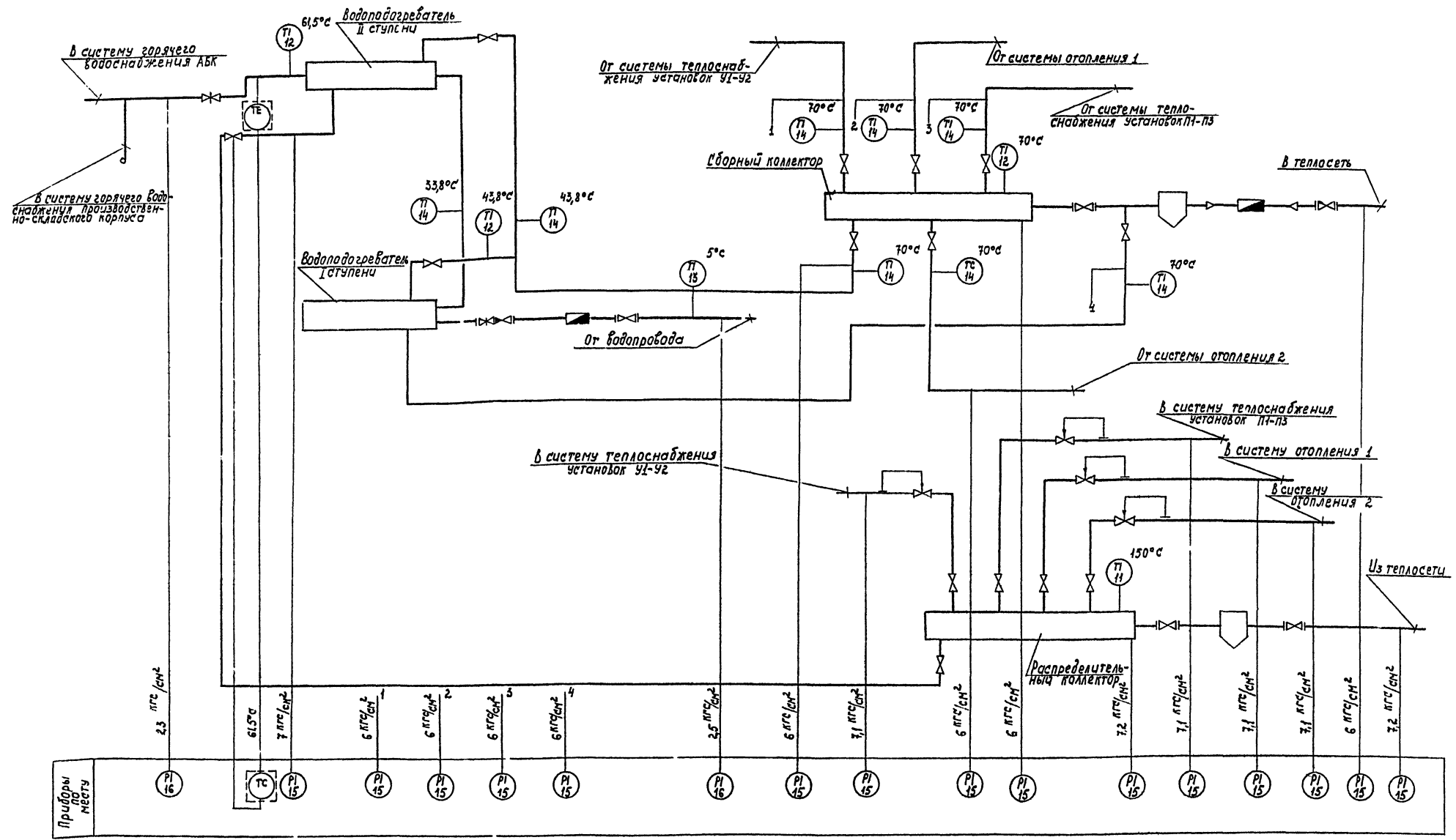
1. Номера позиций приборов соответствуют номерам позиций по заказной спецификации, см. альбом V.
2. Коробки соединительные установить по чертежу ТКЧ-517-69.

Обозначение по электрической схеме	КМ1	SB1	SA1	КМ2	SBВ	SA2
Наименование параметров и места отбора импульса	По месту					
	Воздушно-тепловая завеса У1-1			Воздушно-тепловая завеса У1-2		

Прибыл	
ИИФ, №	

ГИП	Якименко	Лен	503-4-26.83	АП
И.контр.	Бочарова	Лен		
Нач.отв.	Малаков	Лен	Грузовая абстацция на 500т.переработки грузов в сутки	
Рук.гр.	Бочарова	Лен	Производственно-складской корпус	
Ведущий	Блюдова	Лен	Гладия	
Инж.	Чернышова	Лен	Лист	
			Листов	
			Р	
			?	
			Воздушно-тепловая завеса У1(92)	
			Схема внешней проводки	
			ГИПРОАВТОТРАНЭ	
			Воронежский филиал	

Альбом №
Тепловой проект



1. Регулятор прямого действия ТС заказан в сантехнической части проекта.
2. Условные обозначения по ОСТ 36-27-77.
3. Номера позиций приборов соответствуют номерам позиций по заказной спецификации, см. альбом V.

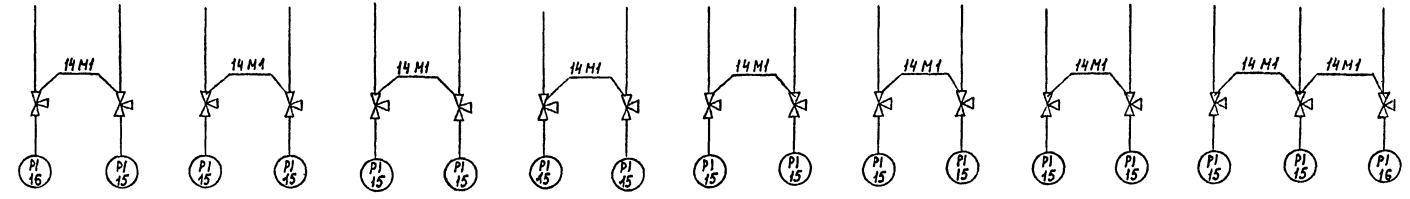
Согласовано	Исполнено
Пач. сам	М.П. Став
Дата	Дата
М.П. Став	М.П. Став
Имя, И.П. Подпись и дата выполнения	

Тип	Экземпляр	503-4-26-83	АП
И.контр.	Бочарова	грузовой адгостанция на соот. переработки грузов в сутки	
И.ч.отд.	Налогов	Производственно-складской корпус	
Р.ч.зр.	Бочарова	стадия	Лист
Ц.н.ж.	Чернышова	Р	8
Ц.н.в.№		Тепловой узел. Схема теплового контроля	
		ГИПРОАВТОТРАНС Воронежский филиал	

Альбом №

Туповой проект

Наименование параметра и место отбора импульса	Давление															
	в систему горячего водоснабжения АБК	от системы теплоснабжения установок 41-42	от системы отопления №1	от системы теплоснабжения установок П±ПЗ	Трубопровод от сборного пункта	Трубопровод от водоподогревателя I ступени	Сборный коллектор	от системы отопления №2	в тепло-сеть	в систему теплоснабжения 41-42	в систему теплоснабжения установок П±ПЗ	в систему отопления №1	в систему отопления №2	Распределительный коллектор	Из тепло-сети	Трубопровод к водоподогревателю II ступени
Обозначение монтажного чертежа	TK4-3136-70	TK4-3144-70				TK4-3136-70			TK4-130-67				TK4-3138-70		TK4-3136-70	
Позиция	16	15														16



Поз. обознач.	Наименование	Пол.	Примечание
1	Кран натяжной 14 MI, Ду 15, Ру 16	17	

1. Номера позиций приборов соответствуют номера позиций по заказной спецификации см. альбом V.



Позиция	12		14					13	14	11	12		
	TK4-142-75	TK4-143-75	TK4-144-75	TK4-144-75	TK4-144-75	TK4-144-75	TK4-143-75	TK4-143-75	TK4-142-75	TK4-142-75			
Наименование параметра и место отбора импульса	в систему горячего водоснабжения АБК	к водоподогревателям I ступени	Трубопровод между водоподогревателями II ступени	к водоподогревателям II ступени	от сборного коллектора	от системы теплоснабжения установок 41-42	от системы отопления №1	от системы отопления №2	от водопровода	от водоподогревателя I ступени	от системы теплоснабжения установок П±ПЗ	Распределительный коллектор	Сборный коллектор
Температура													

503-4-26.83 АП

Трубопроводная станция на завод переработки зерна в сутки

Производственно-складской корпус

Тепловая узел. Схема внешних проводок

ГИПРОАВТОТРАНС Воронежский филиал

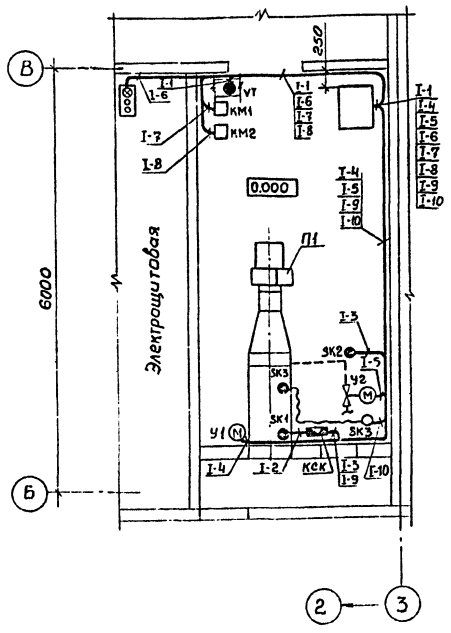
Исполнитель: Чернышова Е.В.

Инв. №

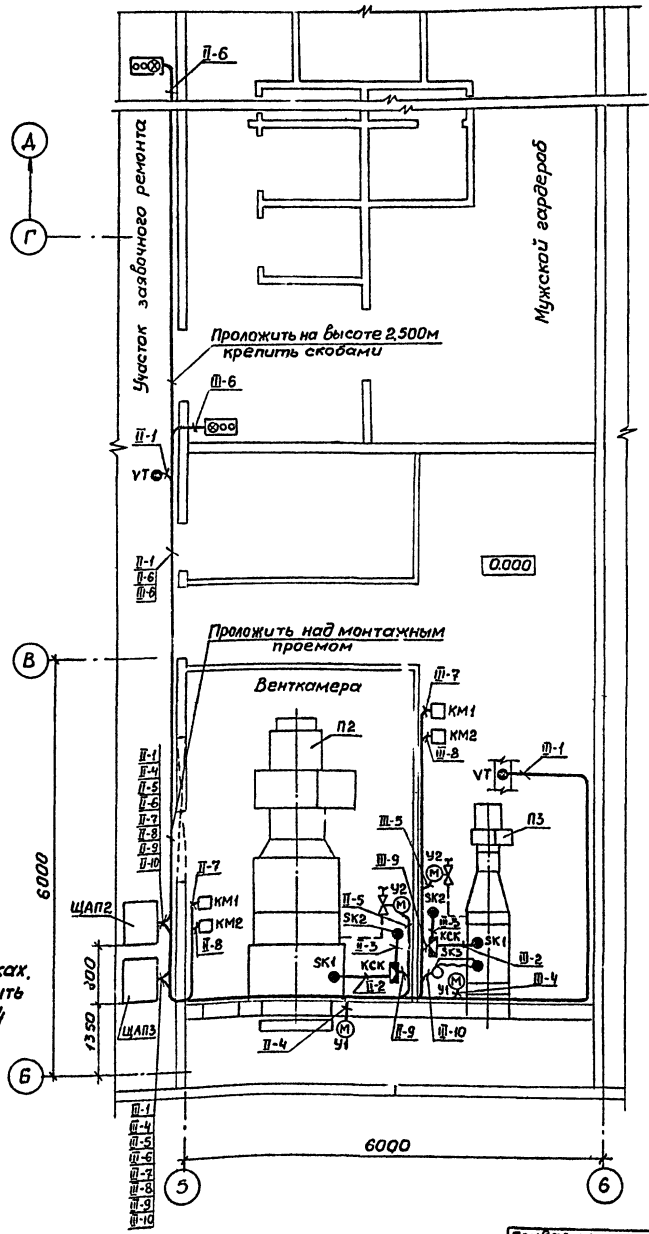
Шифр повед. Подпись и дата (виза инв.)

Альбом III
Тилобай проект

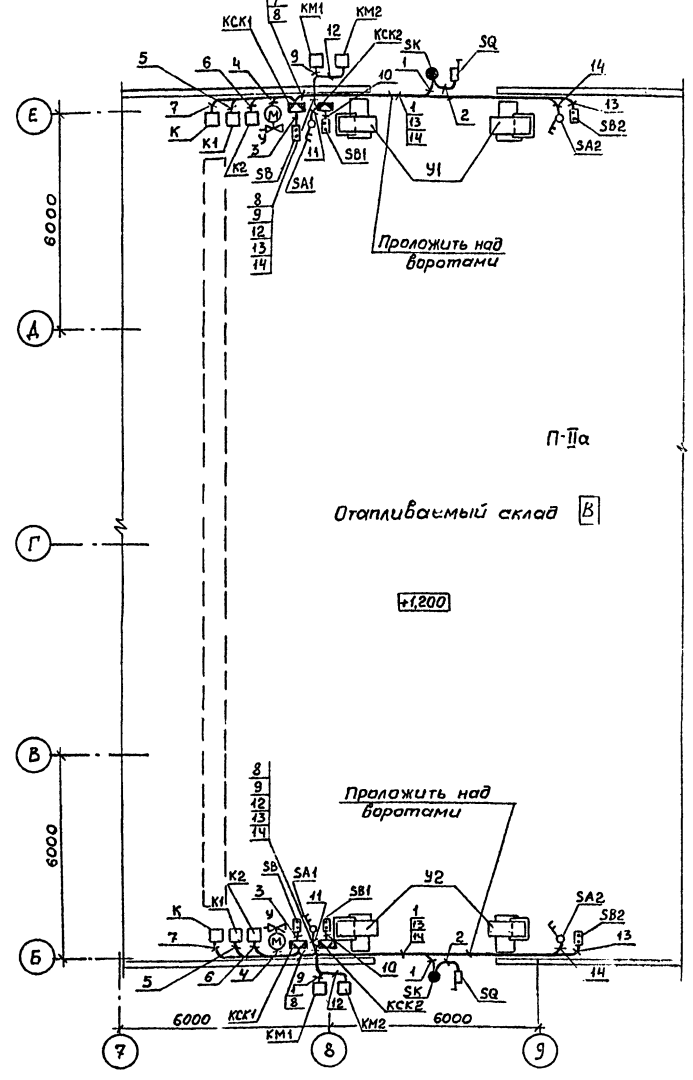
План на отм. 0,000



План на отм. 0,000



План на отм. 1,200



1. Электроаппаратуры установить на стойках КЗ13 и КЗ14
2. Размещение отборных устройств и исполнительных механизмов см. альбом I листы 08.
3. Нумерация и тип проводов соответствуют схеме внешних проводов, см. АП-5, АП-7.
4. Щиты установить на высоте 800мм от пола на стойках.
5. Монтаж приборов и средств автоматизации выполнить согласно строительным нормам и правилам СНиП III-34-74 Гостроя СССР.
6. В местах прокладки кабеля и более проводку вести на лотках на высоте 2,500мм.

Составлено	И.С.Л.
Проверено	Р.С.К.
Утверждено	Р.С.К.
Дата	

Привязан	Л. инж Шатов	503-4-26.83 АП
	ГИП Якименко	Грузовая автостанция на 500т. переработки грузов в сутки
	И.контр Бочарова	Производственно-складской корпус
	Начотд Малахов	Станция Ист Листов
	Рук.гр. Бочарова	Р 10
	Инж Черняк	План расположения
		ГИПРОАВТОТРАН
		Воронежский филиал

Альбом III
Таблицы проект

№ п/п	Наименование и техническая характеристика изделий материала	Тип, марка	Ед. изм.	Потребность по проекту
	1. Прокат черных металлов			
	<u>Металлоконструкции для трасс</u>			
1	Круж ВВ ГОСТ 2590-74* Ст. 3 ГОСТ 535-79		кг	2
	<u>Металлоконструкции для установки приборов и средств автоматизации</u>			
2	Лист Б 20 ГОСТ 19903-74 3-IV-Ст 3 ГОСТ 16523-70		кг	1
3	Лента 3х50 ВСт 3пс ГОСТ 6009-74		кг	1
	2. Монтажные изделия			
1	Коробка соединительная ТУ 36. 1753-75	КСП-8	шт.	3
2	Коробка соединительная ТУ 36. 1753-75	КСП-32	шт.	4

№ п/п	Наименование и техническая характеристика изделий материала	Тип, марка	Ед. изм.	Потребность по проекту
3.	Полка ТУ 36. 1496-75	КН 60	шт.	16
4.	Полка ТУ 36. 1496-75	КН 61	шт.	8
5.	Полка ТУ 36. 1496-75	КН 62	шт.	4
6.	Лоток перфорированный ТУ 36. 1113-75	ЛП 85	шт.	8
7.	Лоток перфорированный ТУ 36. 1113-75	ЛП 145	шт.	4
8.	Лоток перфорированный ТУ 36. 1113-75	ЛП 225	шт.	2
9.	Основание ТУ 36. 1496-75	КН 55	шт.	28
10.	Профиль ЗП 320 ТУ 36. 1113-75		шт.	6
11.	Сталь полосовая (для заземления) ГОСТ 103-76	16х4	кг	10
12.	Отборное устройство давления Г- 16- 225	ТКЧ-130-67	шт.	7
13.	Отборное устройство давления В- 16- 225	ТКЧ-131-67	шт.	10

№ п/п	Наименование и техническая характеристика изделий материала	Тип, марка	Ед. изм.	Потребность по проекту
14.	Отборное устройство давления Г- 16- 80	ТКЧ-3144-70	шт.	5
15.	Скоба ТУ 36. 1086-76	С0-14	шт.	130
16.	Скоба ТУ 36. 1086-76	С0-22	шт.	35
17.	Скоба ТУ 36. 1086-76	С0-27	шт.	30
18.	Скоба ТУ 36. 1086-76	С0-34	шт.	10
19.	Стойка для напольной установки аппаратуры	К 313	шт.	2
20.	Стойка для напольной установки аппаратуры	К 314	шт.	10

Имя, фамилия, должность, дата составления

Привязан

Имя	Фамилия	Должность	Дата
Имя	Фамилия	Должность	Дата
Имя	Фамилия	Должность	Дата
Имя	Фамилия	Должность	Дата

503-4-26.83 ЛП

Грузовая автостанция на 500т. переработки грузов в сутки

Производственно-складской корпус

Спецификация основных монтажных материалов и изделий

Листов Лист Листов Р И

ГИПРОАВТОТРАНС Воронежский филиал

Ведомость рабочих чертежей основного комплекта

Места установки абонентских точек

Условные обозначения не вошедшие в ГОСТы 2.753-79 и 2.754-72

Альбом №

Лист	Наименование	Примечание
1	Связь и сигнализация. Общие данные.	
2	План на ОТМ.0,000 расположения сетей Разрезы. Узлы.	
3	Схемы сетей: ГРТС, ПРС, комплексной и пожарной сигнализации.	
4	Спецификация и объемы электромонтажных работ.	

Наименование	Аппарат ТЛФ диск. связь	Часы		Датчики ДТЛ	Радио			КРП 10х2	Примечание
		ВР-30-8к	Вну-60-6к		ГРТС 0,15 В.А	ПРС 0,15 В.А	ВР-1		
<u>План на ОТМ.0,000</u>									
Участок мелкого ремонта									
кантейнеров	1	1		16			1		
Кладовая	1								
Посты заявочного ремонта	1	1		22			1	1	
бытовые помещения				4	1	2			
Отапливаемый склад	1	1		66			4		
Неотапливаемый склад	1	1		66			2		
Выходы			ε						
Итого: 5 4 2 174 1 2 8 1									

06, 08 — Цифры, стоящие рядом с обозначениями телефонных аппаратов (или электрических вторичных часов), означают: в числителе — номер распределительной коробки (РК), в знаменателе — маркировка планки в РК

9 — Цифры, стоящие рядом с обозначениями РК, означают: в числителе — порядковый номер РК в знаменателе — кол. задействованных пар

1/11 — Цифры, стоящие рядом с обозначениями автоматических пожарных извещателей означают: в числителе — порядковый номер луча, в знаменателе — порядковый номер извещателя.

3 — Позиция по спецификации средств связи и сигнализации.

Ведомость ссылочных и прилагаемых документов

Обозначение	Наименование	Примечание
<u>Ссылочные документы</u>		
	„Техническая документация“, постав- ляемая заводами-изготовителями в комплекте с оборудованием.	
Издательство „Связь“ 1978г.	„Общая инструкция по строительству линейных сооружений ГТС“.	
Издательство „Связь“ 1969г.	„Правила техники безопасности при работах на кабельных линиях связи и радиосвязи“.	
В.И.СН-14-73 всесоюзно го объединения „Союзспецавтоматика“ 1973г.	„Ведомственные технические условия на монтаж, испытания и сдачу в эксплуатацию установок охранной и пожарной сигнализации“.	
<u>Прилагаемые документы</u>		
ССС	Заказная спецификация на оборудование кабелей, проводов и основные монтажные материалы.	На 4 ^х листах

Проектом предусмотрены следующие виды связи и сигнализации: диспетчерская связь, электроадресация, пожарная сигнализация, поисково-распределительная громкоговорящая связь (ПРС), радиовещание от городской радиотрансляционной сети (ГРТС). Подключенные абонентских точек произведут к соответствующим станционным устройствам, запроектированным в административно-бытовом корпусе (см. Т.П. л.СС-5). Установку и монтаж средств связи и сигнализации выполнить по месту согласно технической документации заводо-изготовителей.

Распределительные сети диспетчерской связи, электроадресации и пожарной сигнализации запроектированы комплексными и выполняются кабелем марки ТПп 10х2х0,5, прокладываемым по стене открыто.

Сети ПРС и ГРТС предусмотрены индивидуальными и выполняются проводом марки ПТПх 2х1,2, прокладываемым по стене скрыто.

Абонентская сеть к телефонным аппаратам и электрическим вторичным часам выполняется проводом марки ТРП 2х0,4мм, прокладываемым по стене открытым способом; абонентская сеть к датчикам ДТЛ выполняется проводом ТРП 2х0,5 (согласно ВМСН-14-73 „Союзспецавтоматика“). Установка извещателей ДТЛ и прокладка кабеля ТРП к ним предусмотрена на стальном канате марки ЛК-0 (см. узлы 1, 2 на л. 2). Стальной канат следует заземлить с двух концов, для чего предусмотрен конец стального каната длиной 1,5м, присоединяемый к металлоконструкции.

Указание по привязке

Выходы кабелей комплексной и радиотрансляционной сетей из траншеи на стену уточняются при привязке проекта и выполнении чертежей внутриплощадочных сетей.

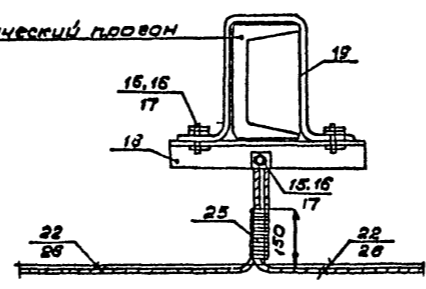
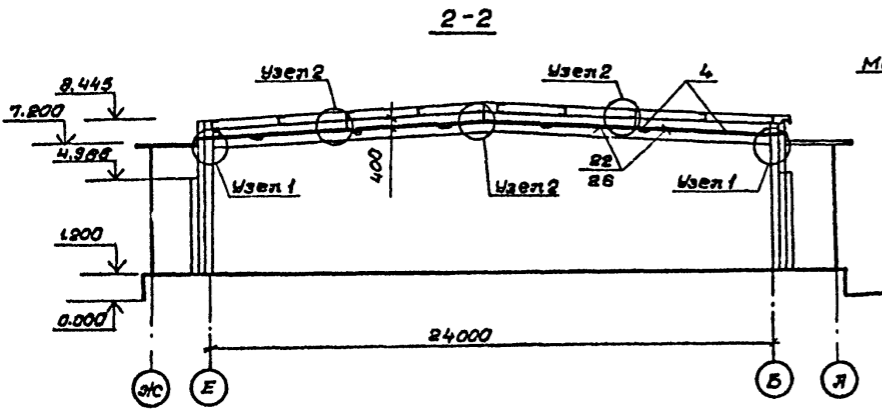
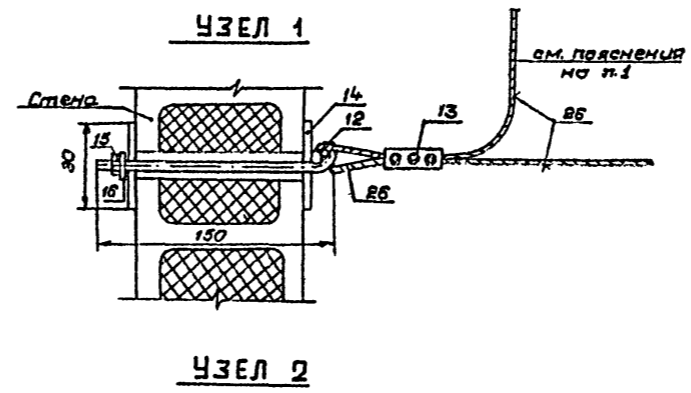
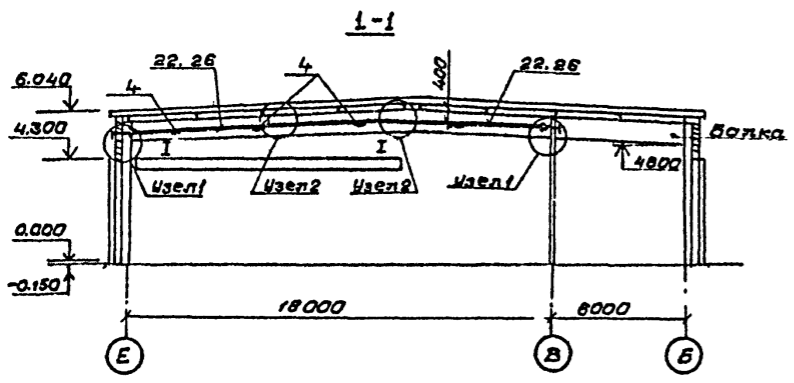
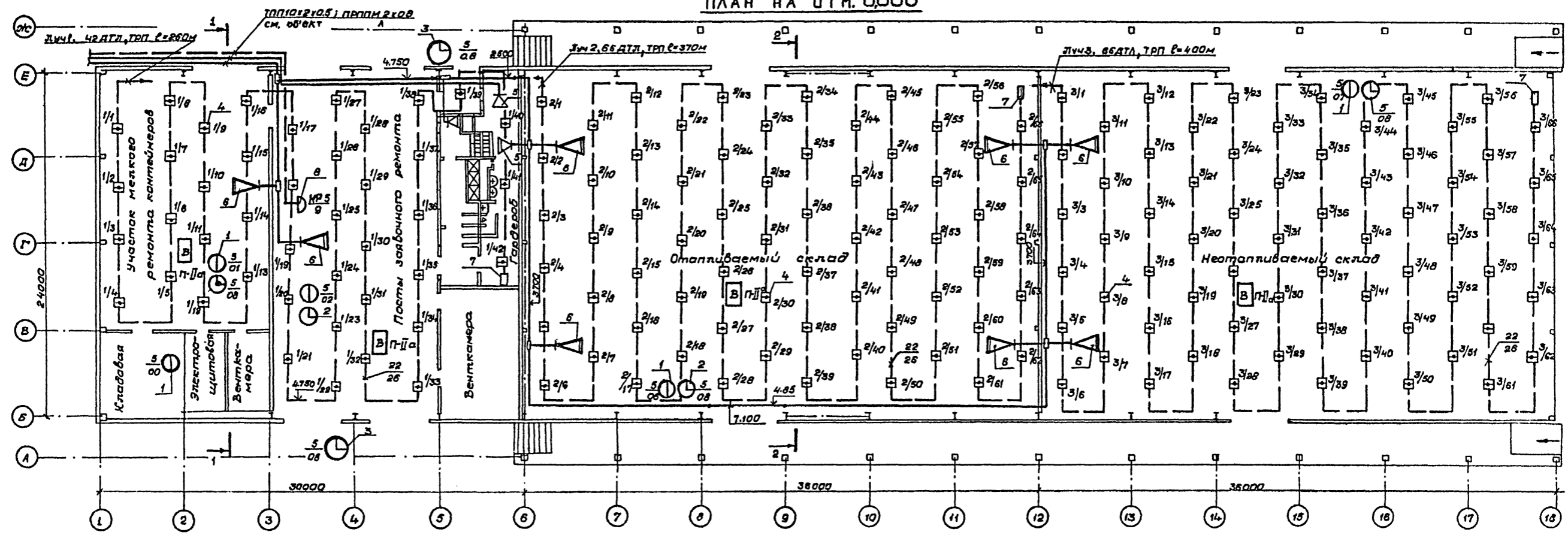
Внеплощадочные сети городской телефонной связи (ГТС), городской радиотрансляционной сети (ГРТС), а также телетайпная связь, радиосвязь и прямая телефонная связь с пожарной командой решаются при привязке проекта всего комплекса грузовой автостанции по техническим условиям соответствующих организаций Министерства связи и Министерства внутренних дел.

Инв. № табл. Подпись и дата

Проект разработан в соответствии с действующими нормами и правилами и предусматривает мероприятия обеспечивающие взрывную, взрывопожарную и пожарную безопасность при эксплуатации здания
Гл. инженер проекта *И.И. Якименко*

Инв. №		Привязан
Г.И.П.	Якименко	503-4-26.83 СС
И.контр.	Малахов	
Нач. отд.	Малахов	
Ведущий	Саце	
		Грузовая автостанция на 500 тонн переработки грузов в сутки
		Производственно-складской корпус
		Связь и сигнализация Общие данные
		Стадия Лист Листов
		Р 1 4
		ГИПРОАВТОТРАНС Воронежский филиал

ПЛАН НА ОТМ. 0000



ПРИМЕЧАНИЯ:

1. Натяжение стального каната в автоматическими датчиками на стены не превышает 5кг.
2. Номер позиции оборудования и материалов соответствует порядковому номеру по спецификации средств связи и сигнализации, см. л. 4.
3. На постах заводского ремонта подвеску стального каната с датчиками пожарной сигнализации воях 3...5, 6...8 выполнить на атм. в.15 (под вазомобилами).

Согласовано
 Нач. стр. отд. Шубцев
 Нач. ст. отд. Александров
 Нач. ст. отд. ГИМ ССЛК
 Нач. отд. Восток
 Нач. отд. Юго-Восток
 Нач. отд. Юг
 Нач. отд. Запад
 Нач. отд. Северо-Запад
 Нач. отд. Север
 Нач. отд. Северо-Восток

503-4-20.83		СС	
Грузовая обстановка на 500 тонн		переработки грузов в сумки	
Производственно-складской корпус.		Страна	Лист
		Р	2
План на отм. 0.000 расположения сетей. Разрешенный		ГИПРОАВТОТРАНС	
Лин. №2		Воронежский филиал	

Альбом №

Тупой проект

СХЕМА СЕТЕЙ ГРТС и ПРС

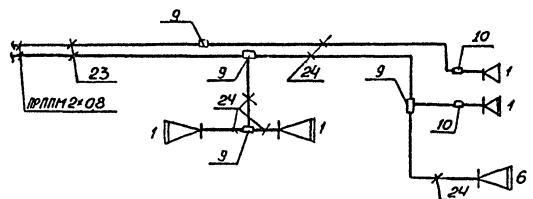


СХЕМА ВКЛЮЧЕНИЯ АБОНЕНТСКИХ ТОЧЕК В КОМПЛЕКСНУЮ СЕТЬ

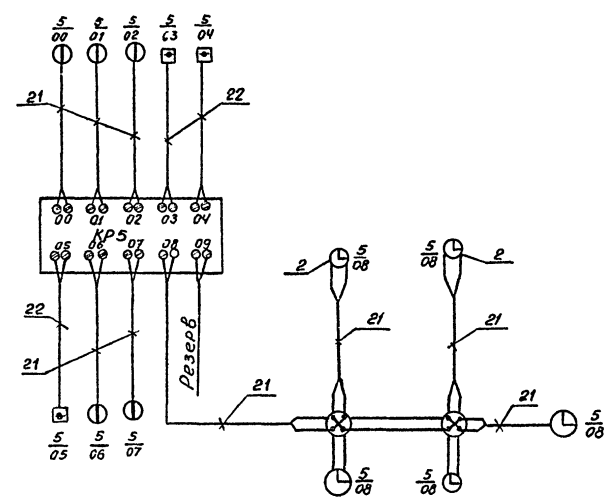


СХЕМА КОМПЛЕКСНОЙ СЕТИ

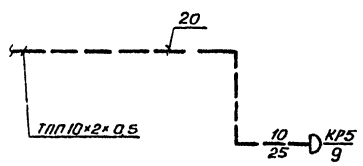


СХЕМА ВКЛЮЧЕНИЯ АВТОМАТИЧЕСКИХ ДАТЧИКОВ ДТЛ В ЛУЧ

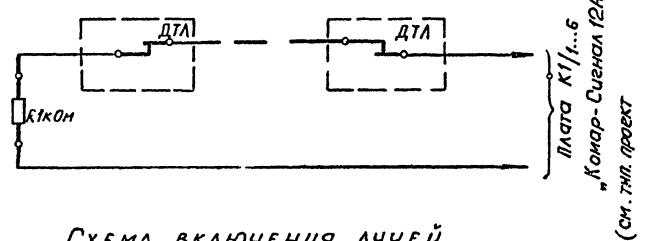
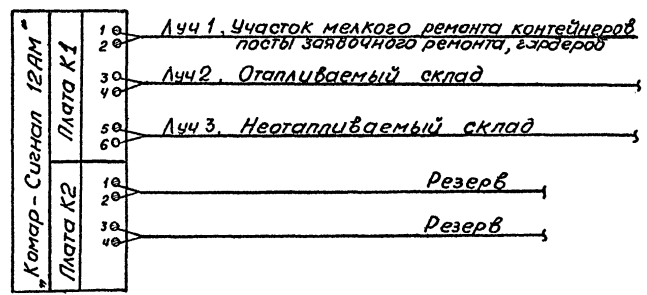


СХЕМА ВКЛЮЧЕНИЯ ЛУЧЕЙ



Дир. «Проект» Подпись и дата Взам. инв. №

Привязан	
Цр.в. №	

ГНП	Якименко	Л.М.	503-4-26.83	СС
Н. контр.	Малахов	В.В.	Грузовая автостанция на 500 тонн переработки грузов в сутки	
Иск. отд.	Малахов	В.В.	Производственно-складской корпус	Стация Лист 3
Ведущий	Савель	В.В.	Схемы сетей: ГРТС, ПРС, комплексной и пожарной сигнализации	ГИПРОАВТОТРАНС Воронежский филиал

Спецификация средств связи и сигнализации

Марка поз.	Обозначение	Наименование	Кол.	Примеч.
	<u>Станционные сооружения</u>			
1		Аппарат телефонный оперативной связи дисп.	5	из компл. установки
2	ВН 30-8к ГОСТ 22527-77	Часы электрические вторичные односторонние внутренней установки	4	
3	ВНУ-60-6к ГОСТ 22527-77	То же, наружной установки	2	
4	ДТЛ ТУ 25-09-1-71	Датчик тепловой с легкоплавающим замком	174	
5	ТАУед-304" РГО. 218.054-ТУ	Эрамоговоритель абонентский мощностью 0,15 в·А	3	
6	2КЗ-7 СВЗ. 843.004 ТУ	Колонка звуковая мощностью 2 в·А	8	
7	МАТ-0,5-1 ГОСТ 7113-77	Резистор 0,5 Вт, 1 ком	3	см. л. 2
	<u>Абонентские устройства</u>			
8	КРТ 10х2 ГОСТ 8525-78	Коробка телефонная распределительная	1	
9	УК-2п ГОСТ 10040-75	Коробка универсальная для радиотрансляционных линий	20	
10	Ршо ГОСТ 8659-78	Розетка штепсельно-ограничительная для радиотрансляционной сети	3	
	<u>Установочные изделия и разъемы</u>			
11	Ф 20 мм ГОСТ 3262-75	Труба стальная водовоздухопроводная, легкая	4	
12	У 625 ТУ 36-1451-10	Крюк (изделие ГЭМ)	70	
13	К 676 ТУ 36-1445-70	Зажим тросовый (изделие ГЭМ)	70	
14		Сталь листовая размером 150x150x10 шт.	140	

Марка поз.	Обозначение	Наименование	Кол.	Примеч.
15	М 10х22 ГОСТ 7798-70	Болт	200	
16	М 10 ГОСТ 5915-70	Гайка	200	
17	10 ГОСТ 6402-70	Шайба	200	
18	К 236	Узелок монтажный перфорированный, м	30	
19	К 106 40x4	Полоса монтажная перфорированная (изделие ГЭМ) м	81	
	<u>Кабели и провода</u>			
20	ТПП 10х2x0,5 ГОСТ 22498-77	Кабель телефонный городской, м	25	
21	ТРП 2x0,4 ГОСТ 20575-75	Кабель телефонный распределительный	500	
22	ТРП 2x0,5 ГОСТ 20575-75	То же	1000	
23	ПРПМ 2x0,8 ТУ 16.50575575	Кабель для телефонной связи и радиификации	30	
24	ЛТЛЖ 2x1,2 ГОСТ 10254-75	Провод трансляционный с пластмассовой изоляцией	160	
25	Ф 2 ГОСТ 15892-70	Проволока перевязочная, кг	6	
26	ЛК-0 3,4-1372 (140) ГОСТ 3062-80	Канат стальной оцинкованный, м	800	

Ведомость объемов электромонтажных работ

Поз.	Наименование	Ед.изм.	Кол.	Примечание
1	Установка телефонных аппаратов	шт.	5	
2	Установка на стене электрических вторичных часов типа ВП-30-8к	шт.	4	
3	То же, ВНУ-60-6к	шт.	2	
4	Установка на стальном канате датчиков пожарной сигнализации ДТЛ	шт.	174	
5	Установка на стене эрамоговорителей, "Тауед-304" мощностью 0,15 в·А	шт.	3	
6	То же, звуковых колонок 2 в·А	шт.	8	
7	Установка на стене резисторов МАТ	шт.	3	
8	Установка на стене и монтаж распределительных телефонных коробок	шт.	1	
9, 10	То же, универсальных коробок и штепсельноограничительных розеток	шт.	23	
20	Прокладка кабеля ТПП 10х2x0,5 по стене открытым способом	м	25	
21	Прокладка кабеля ТРП 2x0,4 по стене открытым способом	м	500	
22	Прокладка провода ЛТЛЖ 2x1,2 скрыто	м	160	
23	Прокладка по стене кабеля ПРПМ 2x0,8 скрыто	м	30	
24	Прокладка кабеля ТРП 2x0,5 по стене открытым способом	м	230	
25	То же, на стальном канате			
26	Подвеска каната с креплением к стенам и прогонам	м	800	
27	Устройство кабельных вводов в здание	ввод	3	

Альбом

проект

Табл. 1

Шифр табл. 1

Привязан			
Шифр №			

ГНП	Якименко				
Н.контр.	Малахов				
Нач. отд.	Малахов				
Ведущий	Саць	3.10.82			
503-4-26.83 СС					
Грузовая автостанция на 500 тонн переработки грузов в сутки					
Производственно-складской корпус					
Спецификация и объемы электромонтажных работ					
Стация	Лист	Листов			
Р	4				
ГИПРОАВТОТРАНС Воронежский филиал					

Отпечатано
в Новогорском филиале ЦИТН
630004 с.Новосёлки пр.Кавказский 1
Выдано в печать: 11.11.1984г.
заказ 2814 Тираж 10