

**НАУЧНО-ИССЛЕДОВАТЕЛЬСКИЙ ИНСТИТУТ  
ГИГИЕНЫ ВОДНОГО ТРАНСПОРТА**

**МЕТОДИЧЕСКИЕ УКАЗАНИЯ  
НА МЕТОДЫ ОПРЕДЕЛЕНИЯ  
ВРЕДНЫХ ВЕЩЕСТВ В ВОЗДУХЕ**

**ВЫПУСК XII**

**РЕКЛАМИНФОРМБЮРО ММФ  
Москва 1977**

Методические указания на методы определения вредных веществ в воздухе. М., Рекламинформбюро, 1977, ... с.

Начиная с данного выпуска, методики определения вредных веществ в воздухе будут издаваться как Методические указания.

Методические указания, утвержденные заместителем Главного государственного санитарного врача СССР, имеют ту же юридическую силу, что и Технические условия.

Методические указания на методы определения вредных веществ в воздухе предназначены для химиков научно-исследовательских институтов, санитарно-эпидемиологических станций, промышленных лабораторий заводов и медико-санитарных частей, а также для промышленно-санитарных врачей.

Сборник методических указаний составлен методической секцией по промышленно-санитарной химии при проблемной комиссии «Научные основы гигиены труда и профессиональной патологии».

Редакционная коллегия: **И. С. Новикова, М. Д. Бабина, Т. В. Соловьева, О. Н. Васильева, И. К. Рыжова.**

УТВЕРЖДАЮ.  
Заместитель Главного  
государственного  
санитарного врача СССР  
**А. И. ЗАЙЧЕНКО**  
30 декабря 1975 г.  
№ 1398-75

## МЕТОДИЧЕСКИЕ УКАЗАНИЯ НА НЕФЕЛОМЕТРИЧЕСКОЕ ОПРЕДЕЛЕНИЕ СВОБОДНОГО ЦИАНАМИДА В ВОЗДУХЕ

### I. Общая часть

1. Определение основано на взаимодействии свободного цианамида с азотнокислым серебром.
2. Чувствительность определения — 0,5 мкг в анализируемом объеме раствора.
3. Предельно допустимая концентрация цианамида в воздухе — 0,5 мг/м<sup>3</sup>.

### II. Реактивы и аппаратура

4. Применяемые реактивы и растворы.  
Цианамид. Температура кипения — +140°C.  
Стандартный раствор № 1 с содержанием 100 мкг/мл готовят растворением 10 мг цианамида в дистиллированной воде в мерной колбе емкостью 100 мл.  
Стандартный раствор № 2, содержащий 10 мкг/мл цианамид, готовят разбавлением в 10 раз стандартного раствора № 1 дистиллированной водой.  
Аммиак, ГОСТ 3760—64, 4% -ный раствор.  
Серебро азотнокислое, ГОСТ 1277—75, 2% -ный раствор.
5. Применяемые посуда и приборы.  
Аспирационное устройство.  
Поглотители с пористой пластинкой или Зайцева.  
Пробирки колориметрические, плоскодонные, из бесцветного стекла, высотой 120 мм и внутренним диаметром 15 мм.  
Колбы мерные, ГОСТ 1770—74, емкостью 100 мл.  
Пипетки, ГОСТ 1770—74, емкостью 1, 2 и 5 мл, с делениями на 0,05 и 0,1 мл.

### III. Отбор пробы воздуха

6. Воздух со скоростью 1 л/мин аспирируют через поглотительный прибор, содержащий 5 мл дистиллированной воды. Для анализа следует отобрать 20 л воздуха.

#### IV. Описание определения

7. Из каждого поглотительного прибора 2 мл пробы вносят в колориметрические пробирки. Одновременно готовят шкалу стандартов согласно табл. 21.

Таблица 21

ШКАЛА СТАНДАРТОВ

| Номер стандарта | Содержание свободного цианмида, мкг | Стандартный раствор № 2, мл | Дистиллированная вода, мл |
|-----------------|-------------------------------------|-----------------------------|---------------------------|
| 1               | 0,                                  | 0                           | 2                         |
| 2               | 0,5                                 | 0,05                        | 1,95                      |
| 3               | ·                                   | 0,1                         | 1,9                       |
| 4               | 3                                   | 0,3                         | 1,7                       |
| 5               | 5                                   | 0,5                         | 1,5                       |
| 6               | 7                                   | 0,7                         | 1,3                       |
| 7               | 9                                   | 1,1                         | 0,9                       |
| 8               | 10                                  | 1,0                         | 1,0                       |
| 9               | 12                                  | 1,2                         | 0,8                       |

Во все пробирки шкалы и пробы прибавляют по 1 мл 4%-ного раствора аммиака и 1 мл 2%-ного раствора азотно-кислого серебра, содержимое пробирок перемешивают и через 20—30 мин нефелометрируют на черном фоне.

Концентрацию свободного цианмида в  $\text{мг/м}^3$  воздуха  $X$  вычисляют по формуле:

$$X = \frac{G \cdot V_1}{V \cdot V_0},$$

где:  $G$  — количество свободного цианмида, найденное в анализируемом объеме пробы, мкг;

$V_1$  — общий объем пробы, мл;

$V$  — объем пробы, взятый для анализа, мл;

$V_0$  — объем воздуха, л, отобранный для анализа и приведенный к нормальным условиям по формуле (см. приложение 1).

## ПРИЛОЖЕНИЕ 1

Приведение объема воздуха к нормальным условиям производят согласно газовым законам Бойля—Мариотта и Гей-Люссака по следующей формуле:

$$V_0 = \frac{V_t \cdot 273 p}{(273 + t) 760},$$

где  $V_t$  — объем воздуха, отобранный для анализа, л;  
 $p$  — барометрическое давление, мм. рт. ст;  
 $t$  — температура воздуха в месте отбора пробы, °С.

Для удобства расчета  $V_0$  следует пользоваться таблицей коэффициентов (приложение 2). Для приведения объема воздуха к нормальным условиям надо умножить  $V_t$  на соответствующий коэффициент.

**ТАБЛИЦА КОЭФФИЦИЕНТОВ ДЛЯ РАЗЛИЧНЫХ ТЕМПЕРАТУР  
И ДАВЛЕНИЯ, НА КОТОРЫЕ НАДО УМНОЖИТЬ  
ДЛЯ ПРИВЕДЕНИЯ ОБЪЕМА ВОЗДУХА  
К НОРМАЛЬНЫМ УСЛОВИЯМ**

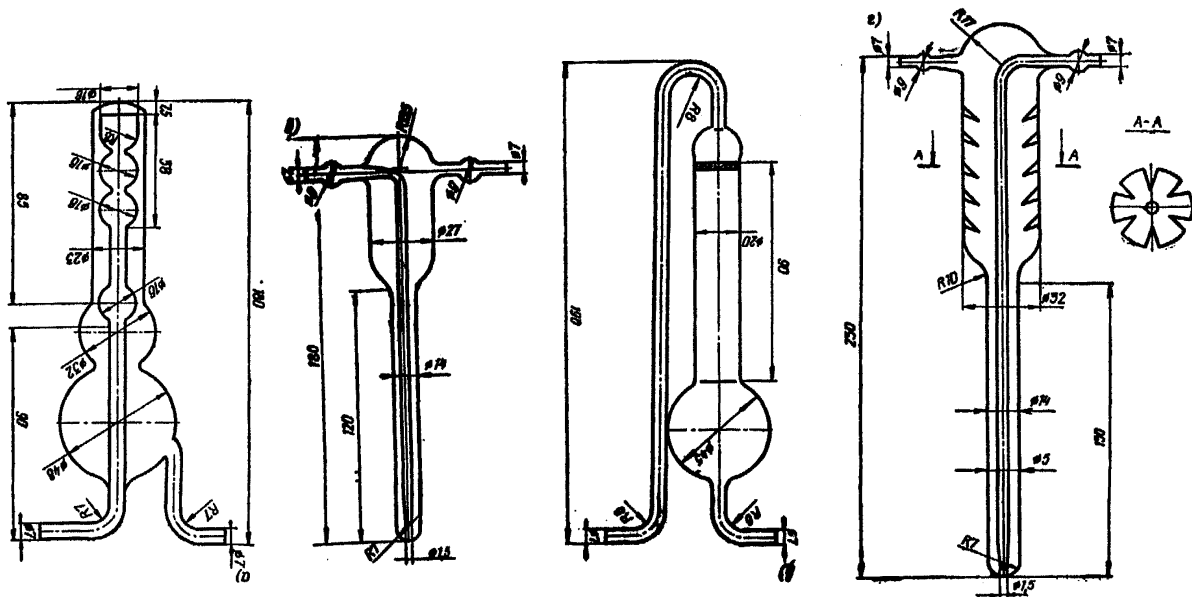
| t газа,<br>°C | Давление p, мм. рт. ст. |        |        |        |        |        |        |        |
|---------------|-------------------------|--------|--------|--------|--------|--------|--------|--------|
|               | 730                     | 732    | 734    | 736    | 738    | 740    | 742    | 744    |
| 5             | 0,9432                  | 0,9458 | 0,9484 | 0,9510 | 0,9536 | 0,9561 | 0,9587 | 0,9613 |
| 6             | 0,9398                  | 0,9424 | 0,9450 | 0,9476 | 0,9501 | 0,9527 | 0,9553 | 0,9579 |
| 7             | 0,9365                  | 0,9390 | 0,9416 | 0,9442 | 0,9467 | 0,9493 | 0,9518 | 0,9544 |
| 8             | 0,9331                  | 0,9357 | 0,9383 | 0,9408 | 0,9434 | 0,9459 | 0,9485 | 0,9510 |
| 9             | 0,9298                  | 0,9324 | 0,9349 | 0,9375 | 0,9400 | 0,9426 | 0,9451 | 0,9477 |
| 10            | 0,9265                  | 0,9291 | 0,9316 | 0,9341 | 0,9367 | 0,9392 | 0,9418 | 0,9443 |
| 11            | 0,9233                  | 0,9258 | 0,9283 | 0,9308 | 0,9334 | 0,9359 | 0,9384 | 0,9410 |
| 12            | 0,9200                  | 0,9225 | 0,9251 | 0,9276 | 0,9301 | 0,9326 | 0,9351 | 0,9376 |
| 13            | 0,9168                  | 0,9193 | 0,9218 | 0,9243 | 0,9269 | 0,9294 | 0,9319 | 0,9344 |
| 14            | 0,9136                  | 0,9161 | 0,9186 | 0,9211 | 0,9236 | 0,9261 | 0,9286 | 0,9311 |
| 15            | 0,9104                  | 0,9129 | 0,9154 | 0,9179 | 0,9204 | 0,9229 | 0,9254 | 0,9279 |
| 16            | 0,9073                  | 0,9097 | 0,9122 | 0,9147 | 0,9172 | 0,9197 | 0,9222 | 0,9247 |
| 17            | 0,9041                  | 0,9066 | 0,9092 | 0,9116 | 0,9140 | 0,9165 | 0,9190 | 0,9215 |
| 18            | 0,9010                  | 0,9035 | 0,9059 | 0,9084 | 0,9109 | 0,9134 | 0,9158 | 0,9183 |
| 19            | 0,8979                  | 0,9004 | 0,9028 | 0,9053 | 0,9078 | 0,9102 | 0,9127 | 0,9151 |
| 20            | 0,8948                  | 0,8973 | 0,8997 | 0,9022 | 0,9046 | 0,9071 | 0,9096 | 0,9120 |
| 21            | 0,8918                  | 0,8942 | 0,8967 | 0,8991 | 0,9016 | 0,9040 | 0,9065 | 0,9089 |
| 22            | 0,8888                  | 0,8912 | 0,8936 | 0,8961 | 0,8985 | 0,9010 | 0,9034 | 0,9058 |
| 23            | 0,8858                  | 0,8882 | 0,8906 | 0,8930 | 0,8955 | 0,8979 | 0,9003 | 0,9028 |
| 24            | 0,8828                  | 0,8852 | 0,8876 | 0,8900 | 0,8924 | 0,8949 | 0,8973 | 0,8997 |
| 25            | 0,8798                  | 0,8822 | 0,8846 | 0,8870 | 0,8894 | 0,8919 | 0,8943 | 0,8967 |
| 26            | 0,8769                  | 0,8793 | 0,8817 | 0,8841 | 0,8865 | 0,8889 | 0,8913 | 0,8937 |
| 27            | 0,8739                  | 0,8763 | 0,8787 | 0,8811 | 0,8835 | 0,8859 | 0,8883 | 0,8907 |
| 28            | 0,8710                  | 0,8734 | 0,8758 | 0,8782 | 0,8806 | 0,8830 | 0,8853 | 0,8877 |
| 29            | 0,8681                  | 0,8705 | 0,8729 | 0,8753 | 0,8776 | 0,8800 | 0,8824 | 0,8848 |
| 30            | 0,8653                  | 0,8676 | 0,8700 | 0,8724 | 0,8748 | 0,8771 | 0,8795 | 0,8819 |
| 31            | 0,8624                  | 0,8648 | 0,8672 | 0,8695 | 0,8719 | 0,8742 | 0,8766 | 0,8790 |
| 32            | 0,8596                  | 0,8619 | 0,8643 | 0,8667 | 0,8691 | 0,8714 | 0,8736 | 0,8761 |
| 33            | 0,8568                  | 0,8591 | 0,8615 | 0,8638 | 0,8662 | 0,8685 | 0,8709 | 0,8732 |
| 34            | 0,8540                  | 0,8563 | 0,8587 | 0,8610 | 0,8634 | 0,8658 | 0,8680 | 0,8704 |
| 35            | 0,8512                  | 0,8535 | 0,8559 | 0,8582 | 0,8605 | 0,8629 | 0,8652 | 0,8675 |
| 36            | 0,8484                  | 0,8508 | 0,8531 | 0,8554 | 0,8577 | 0,8601 | 0,8624 | 0,8647 |
| 37            | 0,8457                  | 0,8480 | 0,8503 | 0,8526 | 0,8549 | 0,8573 | 0,8596 | 0,8619 |
| 38            | 0,8430                  | 0,8453 | 0,8476 | 0,8499 | 0,8522 | 0,8545 | 0,8568 | 0,8591 |
| 39            | 0,8403                  | 0,8426 | 0,8449 | 0,8472 | 0,8495 | 0,8518 | 0,8541 | 0,8564 |
| 40            | 0,8376                  | 0,8399 | 0,8422 | 0,8444 | 0,8467 | 0,8490 | 0,8513 | 0,8536 |

| t газа,<br>°C | Давление p, мм. рт. ст. |        |        |        |        |        |        |        |        |
|---------------|-------------------------|--------|--------|--------|--------|--------|--------|--------|--------|
|               | 746                     | 748    | 750    | 752    | 754    | 756    | 758    | 760    | 762    |
| 5             | 0,9638                  | 0,9665 | 0,9691 | 0,9717 | 0,9742 | 0,9768 | 0,9794 | 0,9820 | 0,9846 |
| 6             | 0,9604                  | 0,9630 | 0,9658 | 0,9682 | 0,9707 | 0,9733 | 0,9759 | 0,9785 | 0,9810 |
| 7             | 0,9570                  | 0,9596 | 0,9621 | 0,9647 | 0,9673 | 0,9698 | 0,9724 | 0,9750 | 0,9775 |
| 8             | 0,9536                  | 0,9561 | 0,9587 | 0,9613 | 0,9638 | 0,9664 | 0,9689 | 0,9715 | 0,9741 |
| 9             | 0,9502                  | 0,9528 | 0,9553 | 0,9578 | 0,9604 | 0,9629 | 0,9655 | 0,9680 | 0,9706 |
| 10            | 0,9468                  | 0,9494 | 0,9519 | 0,9544 | 0,9570 | 0,9595 | 0,9621 | 0,9646 | 0,9671 |
| 11            | 0,9435                  | 0,9460 | 0,9486 | 0,9511 | 0,9536 | 0,9562 | 0,9587 | 0,9612 | 0,9637 |
| 12            | 0,9402                  | 0,9427 | 0,9452 | 0,9477 | 0,9503 | 0,9528 | 0,9553 | 0,9578 | 0,9603 |
| 13            | 0,9369                  | 0,9394 | 0,9419 | 0,9444 | 0,9469 | 0,9495 | 0,9520 | 0,9545 | 0,9570 |
| 14            | 0,9336                  | 0,9363 | 0,9386 | 0,9411 | 0,9436 | 0,9461 | 0,9486 | 0,9511 | 0,9536 |
| 15            | 0,9304                  | 0,9329 | 0,9354 | 0,9378 | 0,9404 | 0,9428 | 0,9453 | 0,9478 | 0,9503 |
| 16            | 0,9271                  | 0,9296 | 0,9321 | 0,9346 | 0,9371 | 0,9396 | 0,9420 | 0,9445 | 0,9470 |
| 17            | 0,9239                  | 0,9264 | 0,9289 | 0,9314 | 0,9339 | 0,9363 | 0,9388 | 0,9413 | 0,9438 |
| 18            | 0,9207                  | 0,9232 | 0,9257 | 0,9282 | 0,9306 | 0,9331 | 0,9356 | 0,9380 | 0,9405 |
| 19            | 0,9176                  | 0,9200 | 0,9225 | 0,9260 | 0,9275 | 0,9299 | 0,9324 | 0,9348 | 0,9373 |
| 20            | 0,9145                  | 0,9169 | 0,9194 | 0,9218 | 0,9243 | 0,9267 | 0,9292 | 0,9316 | 0,9341 |
| 21            | 0,9113                  | 0,9138 | 0,9162 | 0,9187 | 0,9211 | 0,9236 | 0,9260 | 0,9285 | 0,9309 |
| 22            | 0,9083                  | 0,9107 | 0,9131 | 0,9155 | 0,9180 | 0,9204 | 0,9229 | 0,9253 | 0,9277 |
| 23            | 0,9052                  | 0,9076 | 0,9100 | 0,9125 | 0,9149 | 0,9173 | 0,9197 | 0,9222 | 0,9246 |
| 24            | 0,9021                  | 0,9045 | 0,9070 | 0,9094 | 0,9118 | 0,9142 | 0,9166 | 0,9191 | 0,9215 |
| 25            | 0,8991                  | 0,9015 | 0,9039 | 0,9063 | 0,9087 | 0,9112 | 0,9135 | 0,9160 | 0,9184 |
| 26            | 0,8961                  | 0,8985 | 0,9009 | 0,9033 | 0,9057 | 0,9081 | 0,9105 | 0,9129 | 0,9153 |
| 27            | 0,8931                  | 0,8955 | 0,8979 | 0,9003 | 0,9027 | 0,9051 | 0,9074 | 0,9099 | 0,9122 |
| 28            | 0,8901                  | 0,8925 | 0,8949 | 0,8973 | 0,8997 | 0,9021 | 0,9044 | 0,9068 | 0,9092 |
| 29            | 0,8872                  | 0,8895 | 0,8919 | 0,8943 | 0,8967 | 0,8990 | 0,9018 | 0,9038 | 0,9062 |
| 30            | 0,8842                  | 0,8866 | 0,8890 | 0,8914 | 0,8937 | 0,8961 | 0,8985 | 0,9008 | 0,9032 |
| 31            | 0,8813                  | 0,8837 | 0,8861 | 0,8884 | 0,8907 | 0,8931 | 0,8955 | 0,8979 | 0,9002 |
| 32            | 0,8784                  | 0,8808 | 0,8831 | 0,8855 | 0,8878 | 0,8802 | 0,8926 | 0,8949 | 0,8973 |
| 33            | 0,8756                  | 0,8779 | 0,8803 | 0,8826 | 0,8850 | 0,8873 | 0,8897 | 0,8920 | 0,8943 |
| 34            | 0,8727                  | 0,8750 | 0,8774 | 0,8797 | 0,8821 | 0,8844 | 0,8867 | 0,8891 | 0,8914 |
| 35            | 0,8699                  | 0,8722 | 0,8745 | 0,8768 | 0,8792 | 0,8815 | 0,8839 | 0,8862 | 0,8885 |
| 36            | 0,8670                  | 0,8694 | 0,8717 | 0,8740 | 0,8763 | 0,8787 | 0,8810 | 0,8833 | 0,8856 |
| 37            | 0,8642                  | 0,8665 | 0,8689 | 0,8712 | 0,8735 | 0,8758 | 0,8781 | 0,8804 | 0,8828 |
| 38            | 0,8615                  | 0,8638 | 0,8661 | 0,8684 | 0,8707 | 0,8730 | 0,8753 | 0,8776 | 0,8799 |
| 39            | 0,8587                  | 0,8610 | 0,8633 | 0,8656 | 0,8679 | 0,8702 | 0,8725 | 0,8748 | 0,8771 |
| 40            | 0,8559                  | 0,8582 | 0,8605 | 0,8628 | 0,8651 | 0,8674 | 0,8697 | 0,8720 | 0,8743 |

| t газа,<br>°C | Давление p, мм. рт. ст. |        |        |        |        |        |        |        |        |
|---------------|-------------------------|--------|--------|--------|--------|--------|--------|--------|--------|
|               | 764                     | 766    | 768    | 770    | 772    | 774    | 776    | 778    | 780    |
| 5             | 0,9871                  | 0,9897 | 0,9923 | 0,9949 | 0,9975 | 1,0001 | 1,0026 | 1,0051 | 1,0078 |
| 6             | 0,9836                  | 0,9862 | 0,9888 | 0,9913 | 0,9939 | 0,9965 | 0,9990 | 1,0016 | 1,0042 |
| 7             | 0,9801                  | 0,9827 | 0,9852 | 0,9878 | 0,9904 | 0,9929 | 0,9955 | 0,9980 | 1,0006 |
| 8             | 0,9766                  | 0,9792 | 0,9817 | 0,9843 | 0,9868 | 0,9894 | 0,9919 | 0,9945 | 0,9970 |
| 9             | 0,9731                  | 0,9757 | 0,9782 | 0,9807 | 0,9833 | 0,9859 | 0,9884 | 0,9910 | 0,9935 |
| 10            | 0,9697                  | 0,9722 | 0,9747 | 0,9773 | 0,9798 | 0,9824 | 0,9849 | 0,9874 | 0,9900 |
| 11            | 0,9663                  | 0,9688 | 0,9713 | 0,9739 | 0,9764 | 0,9789 | 0,9814 | 0,9839 | 0,9865 |
| 12            | 0,9629                  | 0,9654 | 0,9679 | 0,9704 | 0,9730 | 0,9754 | 0,9780 | 0,9805 | 0,9830 |
| 13            | 0,9595                  | 0,9620 | 0,9645 | 0,9670 | 0,9695 | 0,9720 | 0,9745 | 0,9771 | 0,9796 |
| 14            | 0,9561                  | 0,9586 | 0,9612 | 0,9637 | 0,9661 | 0,9686 | 0,9711 | 0,9736 | 0,9762 |
| 15            | 0,9528                  | 0,9553 | 0,9578 | 0,9603 | 0,9628 | 0,9653 | 0,9678 | 0,9703 | 0,9728 |
| 16            | 0,9495                  | 0,9520 | 0,9545 | 0,9570 | 0,9595 | 0,9619 | 0,9644 | 0,9669 | 0,9694 |
| 17            | 0,9462                  | 0,9487 | 0,9512 | 0,9537 | 0,9561 | 0,9586 | 0,9611 | 0,9636 | 0,9661 |
| 18            | 0,9430                  | 0,9454 | 0,9479 | 0,9504 | 0,9528 | 0,9553 | 0,9578 | 0,9602 | 0,9627 |
| 19            | 0,9397                  | 0,9422 | 0,9447 | 0,9471 | 0,9496 | 0,9520 | 0,9545 | 0,9569 | 0,9594 |
| 20            | 0,9365                  | 0,9390 | 0,9414 | 0,9439 | 0,9463 | 0,9488 | 0,9512 | 0,9537 | 0,9561 |
| 21            | 0,9333                  | 0,9359 | 0,9382 | 0,9407 | 0,9431 | 0,9455 | 0,9480 | 0,9504 | 0,9529 |
| 22            | 0,9302                  | 0,9326 | 0,9350 | 0,9375 | 0,9399 | 0,9423 | 0,9448 | 0,9472 | 0,9496 |
| 23            | 0,9270                  | 0,9294 | 0,9319 | 0,9343 | 0,9367 | 0,9391 | 0,9416 | 0,9440 | 0,9464 |
| 24            | 0,9239                  | 0,9263 | 0,9287 | 0,9311 | 0,9336 | 0,9360 | 0,9384 | 0,9408 | 0,9432 |
| 25            | 0,9208                  | 0,9232 | 0,9256 | 0,9280 | 0,9304 | 0,9328 | 0,9352 | 0,9377 | 0,9401 |
| 26            | 0,9177                  | 0,9201 | 0,9225 | 0,9249 | 0,9273 | 0,9297 | 0,9321 | 0,9345 | 0,9369 |
| 27            | 0,9146                  | 0,9170 | 0,9194 | 0,9218 | 0,9242 | 0,9266 | 0,9290 | 0,9314 | 0,9338 |
| 28            | 0,9116                  | 0,9140 | 0,9164 | 0,9187 | 0,9211 | 0,9235 | 0,9259 | 0,9283 | 0,9307 |
| 29            | 0,9086                  | 0,9109 | 0,9133 | 0,9157 | 0,9181 | 0,9205 | 0,9228 | 0,9252 | 0,9276 |
| 30            | 0,9056                  | 0,9079 | 0,9109 | 0,9127 | 0,9151 | 0,9174 | 0,9198 | 0,9222 | 0,9245 |
| 31            | 0,9026                  | 0,9050 | 0,9073 | 0,9097 | 0,9121 | 0,9144 | 0,9168 | 0,9191 | 0,9215 |
| 32            | 0,8996                  | 0,9020 | 0,9043 | 0,9067 | 0,9091 | 0,9114 | 0,9138 | 0,9161 | 0,9185 |
| 33            | 0,8967                  | 0,8990 | 0,9014 | 0,9037 | 0,9061 | 0,9084 | 0,9108 | 0,9131 | 0,9154 |
| 34            | 0,8938                  | 0,8961 | 0,8984 | 0,9008 | 0,9031 | 0,9055 | 0,9078 | 0,9101 | 0,9125 |
| 35            | 0,8908                  | 0,8932 | 0,8955 | 0,8978 | 0,9002 | 0,9025 | 0,9048 | 0,9072 | 0,9095 |
| 36            | 0,8880                  | 0,8903 | 0,8926 | 0,8949 | 0,8972 | 0,8996 | 0,9019 | 0,9042 | 0,9065 |
| 37            | 0,8851                  | 0,8874 | 0,8897 | 0,8920 | 0,8943 | 0,8967 | 0,8990 | 0,9013 | 0,9036 |
| 38            | 0,8822                  | 0,8845 | 0,8869 | 0,8892 | 0,8915 | 0,8938 | 0,8961 | 0,8984 | 0,9007 |
| 39            | 0,8794                  | 0,8817 | 0,8840 | 0,8863 | 0,8886 | 0,8909 | 0,8932 | 0,8955 | 0,8978 |
| 40            | 0,8766                  | 0,8789 | 0,8812 | 0,8835 | 0,8857 | 0,8881 | 0,8903 | 0,8926 | 0,8949 |



## ВИДЫ ПОГЛОТИТЕЛЬНЫХ ПРИБОРОВ



а — Рихтера; б — Зайцева; в — с пористой пластинкой; г — Яворовской.

**СПИСОК ИНСТИТУТОВ, ПРЕДСТАВИВШИХ МЕТОДИКИ  
В ДАННЫЙ СБОРНИК**

| Вещество  | Наименование института                                 |
|---|--|
| Аминопеларгоновая кислота   | Московский институт гигиены труда и профзаболеваний    |
| Аминоэнантовая кислота  | То же  |
| Ацетонциангидрин  | Горьковский институт гигиены труда и профзаболеваний   |
| Ацетооксизопропил- <i>N</i> -фенилкарбамат (аццлат-1), изопропил- <i>N</i> -фенилкарбамат (ИФК), изопропил- <i>N</i> -хлорфенилкарбамат (хлор-ИФК)      | Ереванский государственный медицинский институт        |
| 3,4-Бензпирен и другие полициклические ароматические углеводороды   | Московский институт охраны труда ВЦСПС                 |
| Бутилкаптакс  | Узбекский НИИ санитарии, гигиены и профзаболеваний     |
| Винилхлорид   | Горьковский институт гигиены труда и профзаболеваний   |
| Диметилаэтаноламин, диэтилаэтаноламин   | То же  |
| 3,4-Дихлорфенилизоцианат  | »  |
| Изопропилнитрит   | Московский институт гигиены труда и профзаболеваний    |
| Метилизотиоцианат (действующее начало карбатиона)   | Киевский институт гигиены труда и профзаболеваний      |
| Монометилловый эфир резорцина   | ВНИИГИНТОКС, г. Киев                                   |
| Нитрофен  | Киевский институт гигиены труда и профзаболеваний      |
| Прометрин   | Саратовский институт сельской гигиены                  |
| Пропанид  | ВНИИГИНТОКС, г. Киев                                   |
| Севин   | То же  |
| Тетраметилтиурамдисульфид   | Киевский институт гигиены труда и профзаболеваний      |
| <i>m</i> -Феноксифенол  | ВНИИГИНТОКС, г. Киев                                   |
| Фтористый бор   | Московский институт гигиены труда и профзаболеваний    |
| Фторкарбоновые кислоты  | То же  |
| 4-Хлорбутин-2-ил- <i>N</i> -3-Хлорфенилкарбамат (карбин), изопропил- <i>N</i> -фенилкарбамат (ИФК), изопропил- <i>N</i> -3-хлорфенилкарбамат (хлор-ИФК) | Киевский институт гигиены труда и профзаболеваний      |
| Цианамид  | Узбекский НИИ санитарии, гигиены и профзаболеваний     |
| Цианистый аллил   | Ленинградский институт гигиены труда и профзаболеваний |
| Этилтолуол  | НИИМСК, г. Ярославль                                   |

## СОДЕРЖАНИЕ

|   | Стр. |
|---|------|
| Методические указания на колориметрическое определение аминокеларгоновой кислоты в воздухе . . . . .  | 3    |
| Методические указания на нефелометрическое определение аминоксантовой кислоты в воздухе . . . . .   | 6    |
| Методические указания на фотометрическое определение ацетонциангидрина в воздухе . . . . .  | 8    |
| Методические указания на колориметрическое определение ацетоокси-изопропил- <i>N</i> -фенилкарбамата (ацилат-1), изопропил- <i>N</i> -фенилкарбамата (ИФК) и изопропил- <i>N</i> -хлорфенилкарбамата (хлор-ИФК) в воздухе . . . . . | 11   |
| Методические указания на спектрально-люминесцентное определение 3,4-бензпирена и других полициклических ароматических углеводородов . . . . .   | 13   |
| Методические указания на колориметрическое определение бутылкаптакса в воздухе . . . . .  | 20   |
| Методические указания на фотометрическое определение винилхлорида в воздухе . . . . .   | 22   |
| Методические указания на фотометрическое определение диметилаэтананоламина и диэтилэтананоламина в воздухе . . . . .  | 26   |
| Методические указания на фотометрическое определение 3,4-дихлорфенилизоцианата в воздухе . . . . .  | 29   |
| Методические указания на фотометрическое определение изопропилнитрита в воздухе . . . . .   | 32   |
| Методические указания на фотометрическое определение метилизотиоцианата (МИТ), действующего начала карбатиона, в воздухе . . . . .  | 35   |
| Методические указания на фотометрическое определение монометилового эфира резорцина в воздухе . . . . .   | 38   |
| Методические указания на фотометрическое определение нитрофена в воздухе . . . . .  | 41   |
| Методические указания на спектрофотометрическое определение прометрина в воздухе . . . . .  | 42   |
| Методические указания на хроматографическое определение пропанида в воздухе . . . . .   | 46   |
| Методические указания на фотометрическое определение севина в воздухе . . . . .   | 49   |
| Методические указания на фотометрическое определение тетраметилтиурамдисульфида (ТМТД) в воздухе . . . . .  | 51   |
| Методические указания на фотометрическое определение <i>m</i> -феноксифенола в воздухе . . . . .  | 53   |

|   |    |
|---|----|
| Методические указания на фотометрическое определение фтористого бора в воздухе . . . . .  | 56 |
| Методические указания на фотометрическое определение трифторуксусной, пентафторпропионовой и гептафтормасляной кислот в воздухе   | 59 |
| Методические указания на хроматографическое определение 4-хлорбутин-2-ил- <i>N</i> -3-хлорфенилкарбамата (карбин), изопропил- <i>N</i> -фенилкарбамата (ИФК) и изопропил- <i>N</i> -3-хлорфенилкарбамата (хлор-ИФК) в воздухе . . . . . | 62 |
| Методические указания на нефелометрическое определение свободного цианамиды в воздухе . . . . .   | 65 |
| Методические указания на фотометрическое определение цианистого аллила в воздухе . . . . .  | 67 |
| Методические указания на хроматографическое определение этилтолуола в воздухе . . . . .   | 70 |
| Приложение 1. Приведение объема воздуха к нормальным условиям   | 72 |
| Приложение 2. Таблица коэффициентов для различных температур и давления . . . . .   | 73 |
| Приложение 3. Виды поглотительных приборов . . . . .  | 76 |
| Приложение 4. Список институтов, представивших Методики . . . . .   | 77 |

**Методические указания на методы определения  
вредных веществ в воздухе**

**Выпуск XII**

**Редактор В. В. Лукина**

**Технический редактор Л. Н. Гречишкина**

**Корректор Г. Л. Шуман**

---

Сдано в производство 12/IV-77 г. Подписано к печати 11/VII-77 г. Формат  
60×90/16. Уч.-изд. л. 4,36. Печ. л. 5,0. Изд. № 236-В. Заказ тип. № 1025.  
Тираж 9000 экз.

**Редаминформбюро ММФ**

---

**Типография «Моряк», Одесса, ул. Ленина, 26**