

ГОСУДАРСТВЕННЫЕ СТАНДАРТЫ
СБОРНИК
ОТРАСЛЕВЫЕ СТАНДАРТЫ
И НОРМАЛЫ

АВТОМОБИЛЕСТРОЕНИЕ

Автомобили, прицепы и полуприцепы

ТОМ I

ЧАСТЬ 3



АВТОМОБИЛЕСТРОЕНИЕ

АВТОМОБИЛИ, ПРИЦЕПЫ И ПОЛУПРИЦЕПЫ

СБОРНИК ГОСУДАРСТВЕННЫХ И ОТРАСЛЕВЫХ
СТАНДАРТОВ И ОТРАСЛЕВЫХ НОРМАЛЕЙ

ТОМ I

Часть 3

Издание официальное

ИЗДАТЕЛЬСТВО СТАНДАРТОВ
Москва 1974

В сборник «Автомобилестроение. Автомобили, прицепы и полуприцепы» включены государственные и отраслевые стандарты и отраслевые нормы, утвержденные до 1 мая 1974 года.

В стандарты и нормы внесены все изменения, принятые до указанного срока. Около номера стандарта и нормы, в которые внесены изменения, стоит знак*.

Текущая информация о вновь утвержденных и пересмотренных государственных стандартах, а также о принятых к ним изменениях, публикуется в выпускаемом ежемесячно «Информационном указателе стандартов», об отраслевых стандартах и нормах — в выпускаемом, ежеквартально «Информационном указателе отраслевых стандартов (нормалей) автомобилестроения».

Автомобили легковые
 ТЯГОВО-СЦЕПНОЕ УСТРОЙСТВО
 ШАРОВОГО ТИПА. СЦЕПНОЙ ШАР
 Размеры

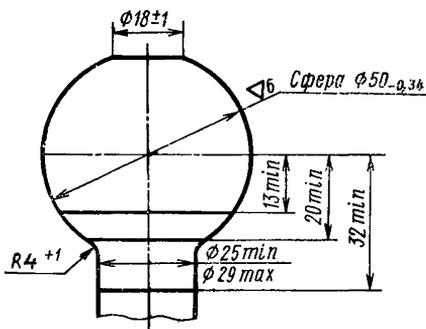
ОН 025
320—68

Утверждена 26/ХІІ 1968 г.

Срок введения установлен
 с 1/Х 1969 г.

Настоящая норма устанавливает присоединительные размеры сцепного шара тягово-сцепного устройства, обеспечивающего сцепку легкового автомобиля с легким прицепом, полная масса которого (общая масса снаряженного прицепа с грузом) не должна превышать 1500 кг.

1. Размеры сцепного шара должны соответствовать указанным на черт. 1.



Черт. 1

2. На плоскости $\varnothing 18$ (черт. 1) сцепного шара должна быть нанесена методом клеймения отметка «ИСО 50».

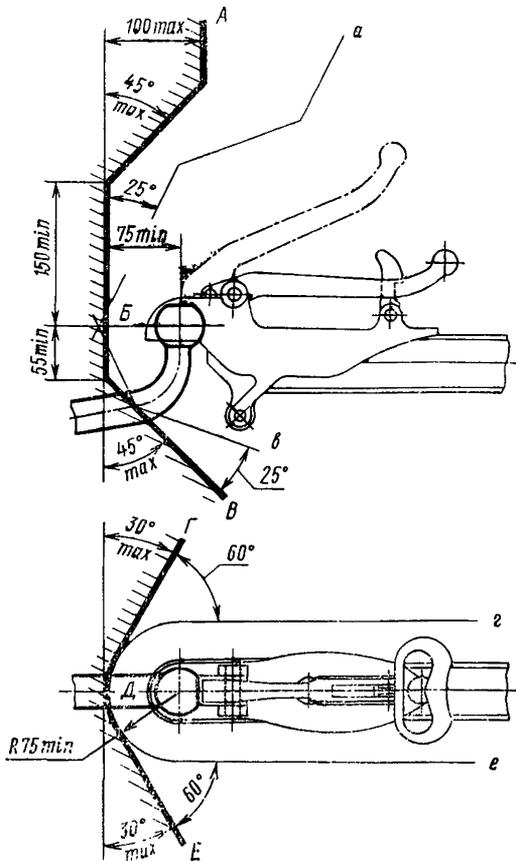
3. Ось шейки ($\varnothing 25—29$) шара, проходящая через центр сферы, должна быть перпендикулярна плоскости $\varnothing 18$ и должна быть прямой на участке не менее 32 мм от центра сферы в сторону шейки (черт. 1).

4. Зона начала перехода сферической поверхности в шейку должна находиться на расстоянии не менее 13 мм и заканчиваться на расстоянии не менее 20 мм от горизонтальной плоскости шара (черт. 1).

В указанной зоне ни одна точка поверхности не должна выходить за сферу $\varnothing 50$.

5. Высота центра сцепного шара над поверхностью дороги для груженого автомобиля должна быть не менее 350 мм.

6. Свободное пространство вокруг сцепного шара должно соответствовать черт. 2 (линии *АВВ* в вертикальной и *ГДЕ* в горизонтальной плоскостях).



Черт. 2

В указанное пространство не должна попадать ни одна из точек автомобиля.

7. Зона габаритов замкового устройства прицепа должна ограничиваться линиями aB и eB в вертикальной и eD и eD в горизонтальной плоскостях. Положение указанных линий должно определяться линиями ABB и $ГДЕ$, повернутыми вокруг центра сферы на $\pm 25^\circ$ в вертикальной и $\pm 60^\circ$ в горизонтальной плоскостях.

**ПЕРЕЧЕНЬ ГОСУДАРСТВЕННЫХ СТАНДАРТОВ,
ВКЛЮЧЕННЫХ В СБОРНИК, ПО ПОРЯДКУ НОМЕРОВ**

Номер стандарта	Стр.	Номер стандарта	Стр.
1902—53	280	12715—67	37
2349—54	287	13228—67	93
4364—67	80	13298—70	43
4365—67	90	13569—68	124
6914—54	100	13570—68	121
8107—64	59	13571—68	116
8430—67	15	13572—68	127
8891—58	299	13887—68	230
9008—64	301	13915—68	321
9734—61	141	13946—68	312
12016—66	96	14650—69	318
12024—66	132	14929—69	259
12105—74	294	15853—70	106
		17394—72	3
		18837—73	197

**ПЕРЕЧЕНЬ ОТРАСЛЕВЫХ СТАНДАРТОВ,
ВКЛЮЧЕННЫХ В СБОРНИК, ПО ПОРЯДКУ НОМЕРОВ**

Номер стандарта	Стр.	Номер стандарта	Стр.
37.001.002—70	167	37.001.021—71	236
37.001.008—70	189	37.001.032—72	249
37.001.009—70	180	37.001.033—72	243
37.001.012—70	148	37.001.034—72	239
37.001.013—70	165	37.001.035—72	276
37.001.017—70	159	37.001.039—72	85
37.001.019—71	187	37.001.044—73	56
37.001.020—71	156	37.001.049—73	282

**ПЕРЕЧЕНЬ ОТРАСЛЕВЫХ НОРМАЛЕЙ,
ВКЛЮЧЕННЫХ В СБОРНИК, ПО ПОРЯДКУ НОМЕРОВ**

Номер стандарта	Стр.	Номер стандарта	Стр.
Н 8018—61	311	ОН 025 277—66	272
Н 8026—62	129	ОН 025 278—66	274
ОН 025 197—67	175	ОН 025 281—66	327
ОН 025 257—65	178	ОН 025 283—66	306
ОН 025 275—66	264	ОН 025 320—68	284
ОН 025 276—66	268	ОН 025 326—69	223
		ОН 025 335—69	173

СОДЕРЖАНИЕ

ГОСТ 17394—72	Шины пневматические широкопрофильные. Основные параметры и размеры	3
ГОСТ 8430—67	Шины пневматические для большегрузных автомобилей, строительных, дорожных и подъемно-транспортных машин	15
ГОСТ 12715—67	Шины пневматические крупногабаритные. Основные параметры и размеры	37
ГОСТ 13298—70	Шины пневматические с регулируемым давлением	43
ОСТ 37.001.044—73	Система регулирования давления в шинах автомобилей. Технические требования	56
ГОСТ 8107—64	Вентили для пневматических шин постоянного давления	59
ГОСТ 4364—67	Приводы пневматические к тормозам автомобилей и автопоездов. Технические требования	80
ОСТ 37.001.039—72	Сигнализация аварийного состояния и контроль рабочих тормозных систем автотранспортных средств. Технические требования	85
ГОСТ 4365—67	Приводы пневматические к тормозам автомобилей и автопоездов. Головки соединительные. Типы, основные размеры и параметры	90
ГОСТ 13228—67	Приводы пневматические к тормозам автомобилей и автопоездов. Камеры тормозные диафрагменные. Присоединительные размеры и технические требования	93
ГОСТ 12016—66	Автомобили и автопоезда. Приводы пневматические к тормозам. Цилиндры тормозные. Типы, основные параметры и размеры, технические требования	96
ГОСТ 6914—54	Накладки тормозные для легковых автомобилей	100
ГОСТ 15853—70	Накладки асбестовые тормозные. Размеры	106
ГОСТ 13571—68	Компрессоры автомобильные одноступенчатого сжатия. Технические требования	116
ГОСТ 13570—68	Компрессоры автомобильные одноцилиндровые. Основные параметры и размеры	121
ГОСТ 13569—68	Компрессоры автомобильные двухцилиндровые. Основные параметры и размеры	124
ГОСТ 13572—68	Компрессоры автомобильные трехцилиндровые. Основные параметры и размеры	127

Н 8026—62	Кабины грузовых автомобилей. Типы и основные параметры	129
ГОСТ 12024—66	Автобусы. Кабины. Рабочее место водителя. Размеры и технические требования	132
ГОСТ 9734—61	Автомобили грузовые. Кабины. Рабочее место водителя. Размеры и технические требования	141
ОСТ 37.001.012—70	Автомобили, автобусы, троллейбусы. Обозначения условные на органах управления и сигнальных лампах	148
ОСТ 37.001.020—71	Безопасность конструкции панелей приборов автобусов и троллейбусов. Технические требования	156
ОСТ 37.001.017—70	Органы управления легковых автомобилей. Безопасность конструкции и расположения. Технические требования	159
ОСТ 37.001.013—70	Автомобили, автобусы, троллейбусы. Рулевые механизмы. Основные параметры	165
ОСТ 37.001.002—70	Автомобили легковые. Безопасность конструкций рулевых управлений. Технические требования и методы испытаний	167
ОН 025 335—69	Автомобильный подвижной состав. Усилители рулевого управления гидравлические. Основные параметры	173
ОН 025 197—67	Пальцы с шаровыми головками для рулевых тяг. Размеры и технические требования	175
ОН 025 257—65	Автомобили и автобусы. Колеса рулевые. Диаметр и присоединительные размеры	178
ОСТ 37.001.009—70	Автомобили легковые. Безопасность конструкции сидений. Технические требования и методы испытаний	180
ОСТ 37.001.019—71	Безопасность конструкции сиденья водителя автобуса и троллейбуса. Технические требования	187
ОСТ 37.001.008—70	Автомобильный подвижной состав. Пружины сидений. Классификация и технические требования	189
ГОСТ 18837—73	Ремни безопасности для водителей и пассажиров автотранспортных средств. Технические требования и методы испытаний	197
ОН 025 326—69	Автомобили легковые. Крепление ремней безопасности. Технические требования	223
ГОСТ 13887—68	Зеркала наружные заднего вида грузовых автомобилей (автопоездов)	230
ОСТ 37.001.021—71	Безопасность конструкции внутренней арматуры и элементов внутреннего оборудования автобусов и троллейбусов. Технические требования	236
ОСТ 37.001.034—72	Стеклоподъемники рычажные дверей автомобилей, автобусов и троллейбусов. Технические требования и методы испытаний	239
ОСТ 37.001.033—72	Навески (петли) дверные автомобилей, автобусов и троллейбусов. Технические требования и методы испытаний	243

ОСТ 37.001.032—72	Замки и приводы замков дверей и багажников автомобилей и автобусов. Технические требования и методы испытаний	249
ГОСТ 14929—69	Ручки дверей кабин грузовых автомобилей. Основные размеры и расположение. Технические требования	259
ОН 025 275—66	Автобусы и троллейбусы. Механизмы управления пассажирскими дверями. Принципиальные схемы и технические требования	264
ОН 025 276—66	Автобусы и троллейбусы. Механизмы управления пассажирскими дверями. Клапан электропневматический дистанционного управления. Основные параметры, присоединительные размеры и технические требования	268
ОН 025 277—66	Автобусы и троллейбусы. Механизмы управления пассажирскими дверями. Цилиндры пневматические. Основные параметры, присоединительные размеры и технические требования	272
ОН 025 278—66	Автобусы и троллейбусы. Механизмы управления пассажирскими дверями. Манжеты поршней пневматических цилиндров. Основные размеры и технические требования	274
ОСТ 37.001.035—72	Застежки капотов автомобилей и автобусов. Технические требования и методы испытаний	276
ГОСТ 1902—53	Автомобили. Расположение и размеры буферов	280
ОСТ 37.001.049—73	Автомобильные поезда. Расположение штепсельных разъёмов	282
ОН 025 320—68	Автомобили легковые. Тягово-сцепное устройство шарового типа. Сцепной шар. Размеры	284
ГОСТ 2349—54	Тягово-сцепные приборы автомобилей, тягачей, тракторов и прицепов. Основные параметры и размеры	287
ГОСТ 12105—74	Тягачи седельные и полуприцепы. Присоединительные размеры	294
ГОСТ 8891—58	Автомобили грузовые. Бортовые платформы. Размеры	299
ГОСТ 9008—64	Детали деревянные платформ грузовых автомобилей, прицепов и полуприцепов	301
ОН 025 283—66	Запоры бортов платформ грузовых автомобилей	306
Н 8018—61	Расположение горловин топливных баков на автомобилях	311
ГОСТ 13946—68	Пробки и заливные горловины топливных баков автомобилей. Типы и основные размеры	312
ГОСТ 14650—69	Оси автомобильных прицепов и полуприцепов. Типы, основные параметры и размеры	318
ГОСТ 13915—68	Круги поворотные автомобильных прицепов и полуприцепов	321
ОН 025 281—66	Автомобильный подвижной состав и двигателя. Заводские таблички. Маркировка. Размеры и технические требования	327

Перечень государственных стандартов, включенных в сборник, по порядку номеров . . .	335
Перечень отраслевых стандартов, включенных в сборник, по порядку номеров	335
Перечень отраслевых нормалей, включенных в сборник, по порядку номеров	335