
ФЕДЕРАЛЬНОЕ АГЕНТСТВО
ПО ТЕХНИЧЕСКОМУ РЕГУЛИРОВАНИЮ И МЕТРОЛОГИИ



НАЦИОНАЛЬНЫЙ
СТАНДАРТ
РОССИЙСКОЙ
ФЕДЕРАЦИИ

ГОСТ Р
ИСО 20202—
2016

МАТЕРИАЛЫ УГЛЕРОДНЫЕ ДЛЯ ПРОИЗВОДСТВА АЛЮМИНИЯ

**Массы подовые холоднонабивные
и горяченабивные.
Приготовление обожженных образцов
для испытания и определение потерь при обжиге**

(ISO 20202:2004, IDT)

Издание официальное



Москва
Стандартинформ
2016

Предисловие

1 ПОДГОТОВЛЕН Открытым акционерным обществом «Уральский электродный институт» (ОАО «Уралэлектродин») на основе собственного перевода на русский язык англоязычной версии стандарта, указанного в пункте 4

2 ВНЕСЕН Техническим комитетом по стандартизации ТК 109 «Электродная продукция»

3 УТВЕРЖДЕН И ВВЕДЕН В ДЕЙСТВИЕ Приказом Федерального агентства по техническому регулированию и метрологии от 6 июля 2016 г. № 814-ст

4 Настоящий стандарт идентичен международному стандарту ИСО 20202:2004 «Материалы углеродные для производства алюминия. Массы подовые холодонабивные и горяченабивные. Приготовление обожженных образцов для испытания и определение потерь при обжиге» (ISO 20202:2004 «Carbonaceous materials for the production of aluminium — Cold and tepid ramming pastes — Preparation of baked test pieces and determination of loss on baking», IDT).

Международный стандарт ИСО 20202:2004 разработан Техническим комитетом ISO/TC 47, Химия, подкомитет SC 7, оксид алюминия, криолит, фторид алюминия, фторид натрия, углеродные материалы для производства алюминия.

При применении настоящего стандарта рекомендуется использовать вместо ссылочных международных стандартов соответствующие им национальные стандарты Российской Федерации, сведения о которых приведены в дополнительном приложении ДА

5 ВВЕДЕН ВПЕРВЫЕ

Правила применения настоящего стандарта установлены в ГОСТ Р 1.0—2012 (раздел 8). Информация об изменениях к настоящему стандарту публикуется в ежегодном (по состоянию на 1 января текущего года) информационном указателе «Национальные стандарты». В случае пересмотра (замены) или отмены настоящего стандарта соответствующее уведомление будет опубликовано в ближайшем выпуске ежемесячного информационного указателя «Национальные стандарты». Соответствующая информация, уведомление и тексты размещаются также в информационной системе общего пользования — на официальном сайте Федерального агентства по техническому регулированию и метрологии в сети Интернет (www.gost.ru)

© Стандартиформ, 2016

Настоящий стандарт не может быть полностью или частично воспроизведен, тиражирован и распространен в качестве официального издания без разрешения Федерального агентства по техническому регулированию и метрологии

МАТЕРИАЛЫ УГЛЕРОДНЫЕ ДЛЯ ПРОИЗВОДСТВА АЛЮМИНИЯ**Массы подовые холоднанабивные и горяченанабивные.****Приготовление обожженных образцов для испытания и определение потерь при обжиге**

Carbonaceous materials for the production of aluminium. Cold and tepid ramming pastes.
Preparation of baked test pieces and determination of loss on baking

Дата введения — 2017—07—01

1 Область применения

Настоящий стандарт распространяется на подовые массы, используемые при производстве алюминия, и описывает метод приготовления обожженных образцов для испытания, включая процедуру обжига (скорость нагревания и время выдержки), и определения потерь при обжиге (относительная убыль массы).

Обожженные образцы подовой массы после соответствующей подготовки используют для определения свойств после обжига, например кажущейся плотности, прочности на сжатие и пористости.

2 Нормативные ссылки

Для применения данного документа обязательны следующие нормативные документы. Для датированных ссылок применяется только указанное издание. Для недатированных ссылок применяется последнее издание указанного документа (включая все изменения).

ISO 4955 Heat-resisting steels and alloys (Стали и сплавы жаропрочные)

ISO 5725-2 Accuracy (trueness and precision) of measurement methods and results — Part 2. Basic method for the determination of repeatability and reproducibility of a standard measurement method (Точность (правильность и прецизионность) методов и результатов измерений. Часть 2: Основной метод определения повторяемости (сходимости) и воспроизводимости стандартного метода измерений).

ISO 14422 Carbonaceous materials used in the production of aluminium — Cold-ramming pastes — Methods of sampling (Материалы углеродные для производства алюминия. Холоднанабивные подовые пасты. Методы пробоотбора).

ISO 14427 Carbonaceous materials for the production of aluminium — Cold and tepid ramming pastes — Preparation of unbaked test pieces and determination of apparent density after compaction (Материалы углеродные для производства алюминия. Масса подовая холоднанабивная. Подготовка необожженных образцов для испытания и определение кажущейся плотности после уплотнения).

ASTM E220 Standard Test Method for Calibration of Thermocouples by Comparison Techniques (Стандартный метод калибровки термопар посредством сравнения).

3 Сущность метода

Уплотненные образцы углеродной подовой массы обжигают в печи, поднимая температуру с заданной скоростью до 1000 °С и выдерживая образцы при этой температуре в течение 2 ч.

Массу каждого полученного образца измеряют до и после обжига и вычисляют потери массы.

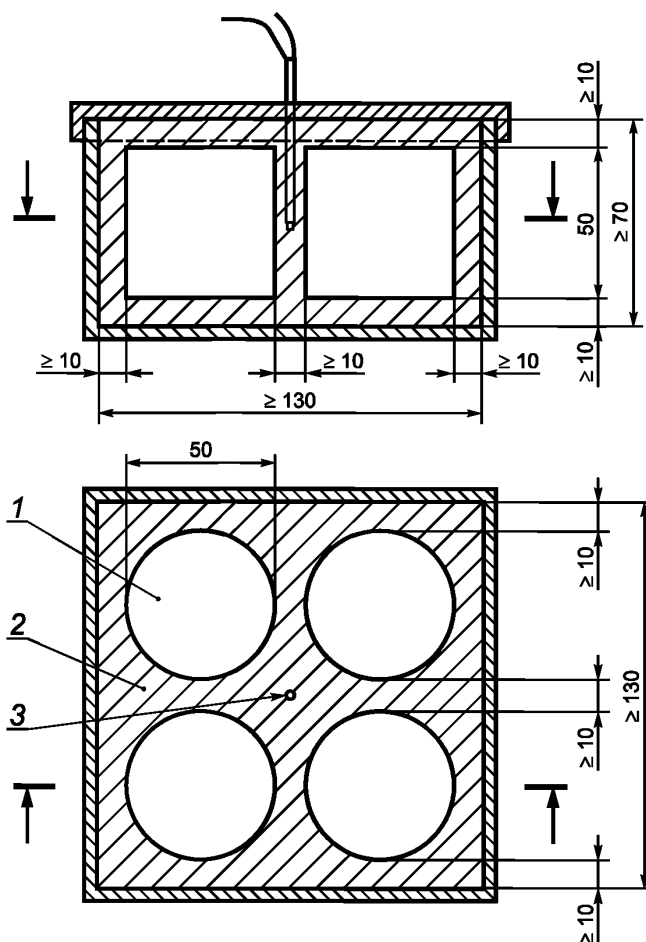
4 Аппаратура

4.1 Весы с точностью до 0,1 г.

4.2 Печь, например электрическая муфельная или камерная печь, со средствами температурного контроля, позволяющими выполнять требования раздела 6.

4.3 Форма для обжига с крышкой, для образцов, изготовленная из жаропрочной стали (например, стали X15CrNiSi2521 в соответствии с ИСО 4955).

Расстояние между образцами и от образцов до стенки формы не должно быть меньше 10 мм. Пример подходящей формы показан на рисунке 1.



1 — образец; 2 — пересыпочный материал; 3 — термопара

Рисунок 1 — Пример формы для обжига на четыре образца

4.4 Материал пересыпочный, состоящий из электрографита или прокаленного нефтяного кокса, максимальный размер частиц — 1 мм.

4.5 Устройство для измерения температуры, обеспечивающее измерение температуры в пределах ± 5 °С до 1000 °С, например термопара типа К или S, калиброванная в соответствии с ASTM E 220.

5 Отбор проб

Отбор проб подовой массы осуществляют в соответствии с ИСО 14422. Образцы готовят в соответствии с ИСО 14427.

6 Проведение испытания

Определяют массу m_0 каждого необожженного образца с точностью до 0,1 г.

Помещают образцы в форму для спекания (4.3) и со всех сторон засыпают слоем пересыпочного материала (4.4) толщиной не менее 10 мм. Закрыв крышку, помещают форму в печь (4.2). Нагревают печь в соответствии с программой нагрева, приведенной в таблице 1.

При конечной температуре $(1000 \pm 10)^\circ\text{C}$ делают выдержку в течение 2 ч, чтобы все образцы достигли этой температуры. Затем дают печи остыть до комнатной температуры. Вынимают образцы из формы для обжига. Удаляют пересыпочный материал, который мог прикоксоваться к поверхности образцов. Определяют массу каждого обожженного образца m_1 с точностью до 0,1 г.

Т а б л и ц а 1 — Программа нагрева

	Интервал температур	Скорость нагрева
Начальная скорость нагрева	От комнатной температуры до 500°C	$(35 \pm 5)^\circ\text{C} \cdot \text{ч}^{-1}$
Последующая скорость нагрева	От 500°C до 1000°C	$(100 \pm 10)^\circ\text{C} \cdot \text{ч}^{-1}$

7 Обработка результатов

Вычисляют относительную потерю массы в процессе обжига, называемую «потери при обжиге», по следующей формуле:

$$w = \frac{m_0 - m_1}{m_0} \cdot 100, \quad (1)$$

где w — потери при обжиге, % по массе;

m_0 — масса необожженного образца, г;

m_1 — масса обожженного образца, г.

Округляют результаты с точностью до 0,1 % (абс.).

8 Прецизионность (в соответствии с ИСО 5725-2)

Повторяемость (сходимость) $r = 0,9\%$ (абс.).

Воспроизводимость $R = 2,3\%$ (абс.).

Число степеней свободы, т. е. число лабораторий (6) · число образцов (4), составило 24.

П р и м е ч а н и е — На прецизионность будет влиять изменчивость материала.

9 Протокол испытаний

Протокол испытаний должен включать следующую информацию:

- ссылка на настоящий стандарт;
- все детали, необходимые для идентификации испытываемой пробы;
- температура обжига образцов;
- результат испытания, т. е. потери при обжиге;
- дата выполнения испытания;
- описание всех необычных явлений, отмеченных в ходе определения;
- описание всех операций, не включенных в настоящий стандарт или считающихся необязательными.

Приложение ДА
(справочное)

Сведения о соответствии ссылочных международных стандартов национальным стандартам Российской Федерации (и действующим в этом качестве межгосударственным стандартам)

Т а б л и ц а ДА.1

Обозначение ссылочного межгосударственного стандарта	Степень соответствия	Обозначение и наименование соответствующего национального межгосударственного стандарта
ISO 4955	MOD	ГОСТ Р 54908—2012 (ИСО 4955:2005) «Металлопродукция из жаростойкой стали. Технические условия»
ISO 5725-2	IDT	ГОСТ ИСО 5725-2—2002 «Точность (правильность и прецизионность) методов и результатов измерений. Часть 2. Основной метод определения повторяемости и воспроизводимости стандартного метода измерений»
ISO 14422	—	*
ISO 14427	—	*
ASTM E 220	—	*
<p>* Соответствующий национальный стандарт отсутствует. До его принятия рекомендуется использовать перевод на русский язык данного международного стандарта.</p> <p>П р и м е ч а н и е — В настоящей таблице использованы следующие условные обозначения степени соответствия стандартов:</p> <ul style="list-style-type: none"> - MOD — модифицированные стандарты; - IDT — идентичные стандарты. 		

УДК 621.3.035: 006.354

ОКС 71.100.10

ОКП 19 1000

Ключевые слова: материалы углеродные, производство алюминия, массы подовые холоднотвердые и горячестойкие, приготовление обожженных образцов для испытания, определение потерь при обжиге

Редактор *И.В. Кириленко*
Технический редактор *В.Ю. Фотиева*
Корректор *Е.Д. Дульнева*
Компьютерная верстка *А.Н. Золотаревой*

Сдано в набор 11.07.2016. Подписано в печать 27.07.2016. Формат 60 × 84 $\frac{1}{8}$. Гарнитура Ариал.

Усл. печ. л. 0,93. Уч.-изд. л. 0,60. Тираж 29 экз. Зак. 1774.

Подготовлено на основе электронной версии, предоставленной разработчиком стандарта

Издано и отпечатано во ФГУП «СТАНДАРТИНФОРМ», 123995 Москва, Гранатный пер., 4.
www.gostinfo.ru info@gostinfo.ru