
ФЕДЕРАЛЬНОЕ АГЕНТСТВО
ПО ТЕХНИЧЕСКОМУ РЕГУЛИРОВАНИЮ И МЕТРОЛОГИИ



НАЦИОНАЛЬНЫЙ
СТАНДАРТ
РОССИЙСКОЙ
ФЕДЕРАЦИИ

ГОСТ Р
ИСО 14428—
2016

МАТЕРИАЛЫ УГЛЕРОДНЫЕ ДЛЯ ПРОИЗВОДСТВА АЛЮМИНИЯ

**Массы подовые
холоднонабивные и горяченабивные.
Определение расширения/усадки при обжиге**

(ISO 14428:2005, IDT)

Издание официальное



Москва
Стандартинформ
2019

Предисловие

1 ПОДГОТОВЛЕН Открытым акционерным обществом «Уральский электродный институт» (ОАО «Уралэлектродин») на основе собственного перевода на русский язык англоязычной версии стандарта, указанного в пункте 4

2 ВНЕСЕН Техническим комитетом по стандартизации ТК 109 «Электродная продукция»

3 УТВЕРЖДЕН И ВВЕДЕН В ДЕЙСТВИЕ Приказом Федерального агентства по техническому регулированию и метрологии от 6 июля 2016 г. № 812-ст

4 Настоящий стандарт идентичен международному стандарту ИСО 14428:2005 «Материалы углеродные для производства алюминия. Массы подовые холоднонабивные и горяченабивные. Определение расширения/усадки при обжиге» (ISO 14428:2005 «Carbonaceous materials for the production of aluminium — Cold and tepid ramming pastes — Expansion/shrinkage during baking», IDT).

Международный стандарт ИСО 14428:2005 разработан Техническим комитетом ISO/TC 226 Материалы для производства первичного алюминия.

При применении настоящего стандарта рекомендуется использовать вместо ссылочных международных стандартов соответствующие им национальные стандарты Российской Федерации, сведения о которых приведены в дополнительном приложении ДА

5 ВВЕДЕН ВПЕРВЫЕ

6 ПЕРЕИЗДАНИЕ. Декабрь 2019 г.

Правила применения настоящего стандарта установлены в статье 26 Федерального закона от 29 июня 2015 г. № 162-ФЗ «О стандартизации в Российской Федерации». Информация об изменениях к настоящему стандарту публикуется в ежегодном (по состоянию на 1 января текущего года) информационном указателе «Национальные стандарты», а официальный текст изменений и поправок — в ежемесячном информационном указателе «Национальные стандарты». В случае пересмотра (замены) или отмены настоящего стандарта соответствующее уведомление будет опубликовано в ближайшем выпуске ежемесячного информационного указателя «Национальные стандарты». Соответствующая информация, уведомление и тексты размещаются также в информационной системе общего пользования — на официальном сайте Федерального агентства по техническому регулированию и метрологии в сети Интернет (www.gost.ru)

© ISO, 2005 — Все права сохраняются
© Стандартинформ, оформление, 2016, 2019

Настоящий стандарт не может быть полностью или частично воспроизведен, тиражирован и распространен в качестве официального издания без разрешения Федерального агентства по техническому регулированию и метрологии

Введение

Расширение/усадка в процессе обжига набивных подовых масс, используемых в производстве алюминия, является важной характеристикой, поскольку повышенная усадка может привести к трещинам в обожженной массе, служащей элементом подины электролизера для производства алюминия. Через трещины могут вытекать жидкий алюминий и/или жидкий электролит, распространяясь до тепловой изоляции под подиной и разрушая эти керамические материалы и, таким образом, вызывая отключение электролизера.

Подовые массы изменяют фазу с пластичной на непластичную в интервале температур от 400 °С до 600 °С (от 200 °С до 300 °С для связующих смол). Величина структурной усадки подовой массы, которая происходит в интервале между температурой, при которой масса становится непластичной, и рабочей температурой (950 °С) является важным фактором, характеризующей эксплуатационную стойкость.

В диапазоне вязкости за счет оседания массы происходит и ее кажущаяся усадка.

МАТЕРИАЛЫ УГЛЕРОДНЫЕ ДЛЯ ПРОИЗВОДСТВА АЛЮМИНИЯ**Массы подовые холодонабивные и горяченабивные.
Определение расширения/усадки при обжиге**

Carbonaceous materials for the production of aluminium. Cold and tepid ramming pastes.
Expansion/shrinkage during baking

Дата введения — 2017—07—01

1 Область применения

Настоящий стандарт распространяется на подовые массы, используемые при производстве алюминия, и устанавливает метод определения усадки/расширения при их обжиге.

2 Нормативные ссылки

В настоящем стандарте использованы нормативные ссылки на следующие международные стандарты. В случае датированных ссылок следует применять только указанные стандарты, для недатированных ссылок — последнее издание ссылочного стандарта (включая любые поправки).

ISO 14422 Carbonaceous materials used in the production of aluminium — Cold-ramming pastes — Methods of sampling (Материалы углеродные для производства алюминия. Холодно-набивные подовые пасты. Методы пробоотбора).

ISO 14427 Carbonaceous materials for the production of aluminium — Cold and tepid ramming pastes — Preparation of unbaked test pieces and determination of apparent density after compaction (Материалы углеродные для производства алюминия. Массы подовые холодонабивные и горяченабивные. Подготовка необожженных образцов для испытания и определение кажущейся плотности после уплотнения).

ASTM E220 Standard Test Method for Calibration of Thermocouples by Comparison Techniques (Стандартный метод калибровки термопар посредством сравнения).

3 Сущность метода

Уплотненный образец массы нагревают до температуры 950 °С в инертной атмосфере, выдерживают 3 ч при этой температуре. Через равные промежутки времени измеряют линейные изменения образца и соответствующую температуру. Для каждой температуры вычисляют расширение или усадку.

4 Аппаратура и материалы

4.1 Устройство для измерения длины образца, точностью до $\pm 0,1$ мм.

4.2 Дилатометр с толкателем, обеспечивающий определение изменений длины образцов до $2 \cdot 10^{-5} l_0$ (т. е. до 1 мкм на 50 мм длины).

Контактное давление экстензометра (измерителя перемещения) не должно превышать 2 Н. Расширение/усадку измеряют по вертикали.

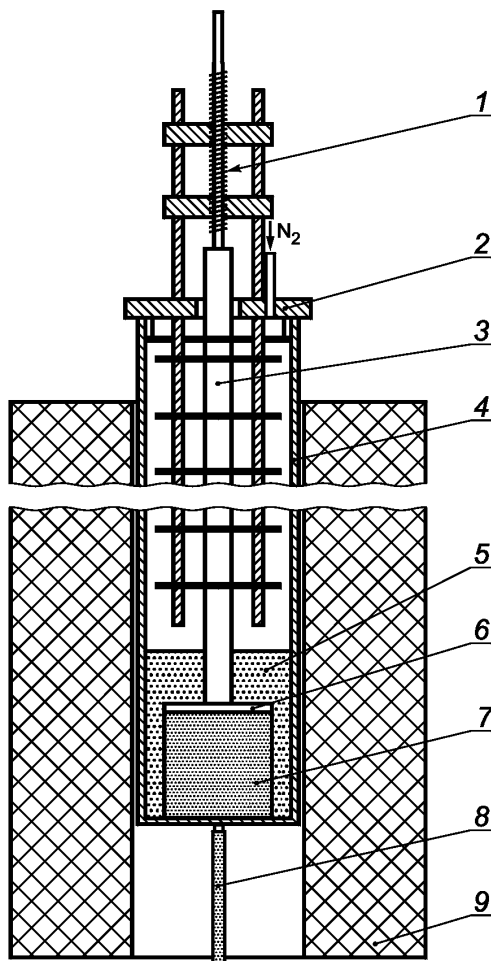
Пример вертикального дилатометра показан на рисунке 1. Дилатометр предпочтительно должен состоять из толкателя и наружной трубки, изготовленных из одинакового материала. Рекомендуется применять прозрачное кварцевое стекло для изготовления трубки и толкателя. Зазор между наружной

трубкой и образцом должен быть не меньше 2 мм и не больше 10 мм. Если держатель образца в сборе изготовлен из прозрачного кварцевого стекла, то следует учитывать предупреждения, приведенные в 6.2.

В интервале температур от 20 °С до 950 °С не должно происходить необратимых изменений в материале, из которого изготовлены описанные детали.

4.3 Диск, предпочтительно изготовленный из того же материала, что и наружная трубка, такого же диаметра, как образец, $\pm 0,1$ мм и толщиной $(2,0 \pm 0,5)$ мм; вставляют поверх образца.

Если диск изготовлен из прозрачного кварцевого стекла, следует соблюдать меры предосторожности, приведенные в 6.2.



1 — экстензометр; 2 — крышка; 3 — толкатель; 4 — наружная трубка; 5 — пересыпка; 6 — диск; 7 — образец для испытания, 50 мм; 8 — термопара; 9 — печь

Рисунок 1 — Пример кварцевого оборудования для измерений теплового расширения/усадки образцов набивных подовых масс, имеющих диаметр 50 мм

4.4 Пересыпка углеродная, которую используют для поддержки образца во время нагревания и которой заполняют зазор между образцом и контрольной трубкой. Размер частиц не должен превышать 1 мм. Углеродный материал может представлять собой электрокальцинированный антрацит или графит.

4.5 Печь, совместимая с dilatометром в сборе, обеспечивающая поддержание температуры на уровне 950 °С с градиентом температуры по высоте образца менее 10 °С, оснащенная устройством регулирования температуры со скоростью увеличения температуры 3 °С · мин⁻¹.

4.6 Устройство для измерения температуры — термopара, предпочтительно S-типа (Pt/Pt10%Rh), обеспечивающая определение температуры образца с точностью до ± 2 °C в интервале температур от 20 °C до 950 °C и калиброванная в соответствии с ASTM E220.

4.7 Газ инертный, например азот, чистотой 99,99 %.

4.8 Печь для отжига, обеспечивающая достижение температуры 1100 °C, оснащенная устройством регулирования температуры со скоростью снижения температуры $0,2$ °C·мин⁻¹ от 1100 °C до 900 °C.

4.9 Образец стандартный, форма и размеры которого аналогичны форме и размерам образцов, испытываемых на данной установке, аттестованный национальной организацией по стандартизации или лабораторией.

Рекомендуется использовать в качестве стандартного образца прозрачное кварцевое стекло, отожженное согласно 6.2.

Необходимо обратить внимание и проследить, чтобы поведение стандартного образца при тепловом расширении не менялось в процессе испытания. Если в качестве стандартного образца используют прозрачное кварцевое стекло, его необходимо подвергнуть отжигу (или повторному отжигу) в соответствии с 6.2, прежде чем аттестовать его свойства.

4.10 Материал тонкий абразивный, например карбид кремния на бумаге или на ткани.

5 Отбор проб

Отбор проб подовой массы осуществляют в соответствии с ИСО 14422.

Образцы готовят в соответствии с ИСО 14427. Если образец не будет использован в течение 1 ч, его держат в закрытом контейнере. К измерению расширения/усадки следует приступить в течение 48 ч после подготовки образца.

6 Проведение испытания

6.1 Очистка

Очищают все рабочие поверхности толкателя, контрольной трубки, диска, опоры и держателя экстензометра, удаляя осевший конденсат и превращенный в кокс материал связующего.

При необходимости удаляют твердый налет с поверхности опоры с помощью абразивного материала (4.10).

Необходимо обеспечить чистоту и гладкость поверхностей концов держателей образца в сборе. Если эти держатели изготовлены из кварцевого стекла, они постепенно расстекловываются и требуют регулярной замены.

6.2 Подготовка стандартных образцов прозрачного кварцевого стекла

Стандартный образец из прозрачного кварцевого стекла (4.9) и оборудование, изготовленное из такого стекла (4.2, 4.3), прежде чем использовать в первый раз, отжигают нагреванием до 1100 °C в течение 7 ч в подходящей печи (4.8), затем охлаждают от 1100 °C до 900 °C с постоянной скоростью $0,2$ °C мин⁻¹. Затем стекло охлаждают до комнатной температуры. Для стандартного образца выполняют эту процедуру до определения и аттестации его свойств.

6.3 Калибровка

Калибруют оборудование. Для того чтобы скорректировать изменение измеренной длины $\Delta l_{\text{meas}}(T)$ в отношении неравномерного теплового расширения различных частей дилатометра (4.2), необходимо применить процедуру, описанную в 6.4, со стандартным образцом с аттестованным тепловым расширением (4.9).

Определяют измеренное изменение длины стандартного образца, выполнив не менее трех отдельных определений согласно 6.4, и рассчитывают среднее изменение длины $\Delta l_{\text{ref}}(T)$. Выполняют калибровку каждый раз при замене определенной части оборудования.

6.4 Проведение испытания

Измеряют длину образца l_0 при комнатной температуре с точностью до 0,1 мм. Вставляют образец в дилатометр (4.2) и заполняют зазор между образцом и наружной трубкой углеродной пересыпкой

(4.4). Помещают диск (4.3) поверх образца и монтируют остальное оборудование. Выдерживают, пока установится сигнал от экстензометра.

Обеспечивают свободное движение всех частей dilatометра в вертикальном направлении, поскольку любой нежелательный контакт повлияет на расширение/усадку.

Помещают термopару (4.6) вблизи образца.

Определяют положение dilatометра при начальной температуре t_0 , берут показание dilatометра при этой температуре за нулевое для нескорректированного изменения длины $\Delta l_{\text{meas}}(T)$, которое подлежит измерению. Нагревают печь (4.5) со скоростью $3 \text{ }^\circ\text{C}\cdot\text{мин}^{-1}$ от комнатной температуры до $(950 \pm 5) \text{ }^\circ\text{C}$ в инертной атмосфере (4.7). Держат печь при наиболее высокой температуре в течение 3 ч (время выдержки) и затем дают ей охладиться до комнатной температуры. Записывают температуру T и соответствующее изменение длины $\Delta l_{\text{meas}}(T)$, не реже, чем каждые 5 мин.

П р и м е ч а н и е — Коксовая засыпка может скрыть усадку, особенно для необожженной массы. Коксовая засыпка может также скрыть измерение СТЕ при охлаждении.

7 Обработка результатов

7.1 Вычисление поправочного коэффициента

Вычисляют поправочный коэффициент для каждой температуры по следующей формуле:

$$\Delta l_{\text{corr}}(T) = \Delta l_{\text{ref}}(T) - \Delta l_{\text{real}}(T), \quad (1)$$

где $\Delta l_{\text{corr}}(T)$ — поправочный коэффициент при температуре T , мм;

$\Delta l_{\text{ref}}(T)$ — измеренное изменение длины стандартного образца при температуре T , мм;

$\Delta l_{\text{real}}(T)$ — фактическое изменение длины при температуре T , предоставленное организацией, выдавшей аттестат, мм.

7.2 Вычисление расширения/усадки

Вычисляют расширение или усадку для каждой температуры по следующей формуле:

$$\Delta L(T) = \frac{\Delta l_{\text{meas}}(T) - \Delta l_{\text{corr}}(T)}{l_0} \cdot 100, \quad (2)$$

где $\Delta L(T)$ — расширение/усадка при температуре T , %, округленные до 0,01 %;

$\Delta l_{\text{meas}}(T)$ — нескорректированное изменение длины при температуре T , мм;

$\Delta l_{\text{corr}}(T)$ — поправочный коэффициент при температуре T , мм;

l_0 — начальная длина образца, мм.

Строят график зависимости расширения $\Delta L(T)$ от температуры T (см. рисунок 2).

По графику и данным расчетов определяют:

а) расширение ΔL_A , % (плато или максимум), при температуре, при которой набивная масса теряет пластичность, обычно в интервале от $400 \text{ }^\circ\text{C}$ до $600 \text{ }^\circ\text{C}$ (от $200 \text{ }^\circ\text{C}$ до $300 \text{ }^\circ\text{C}$ для связующих смол) при соответствующей температуре T_A , $^\circ\text{C}$;

б) расширение ΔL_B , %, при самой высокой температуре до периода выдерживания;

в) расширение ΔL_C , %, через 3 ч выдержки при высокой температуре.

Вычисляют максимальную тепловую усадку до выдержки ΔL_{before} , %, по формуле

$$\Delta L_{\text{before}} = \Delta L_A - \Delta L_B \quad (3)$$

Вычисляют максимальную тепловую усадку после выдержки ΔL_{after} , %, по формуле

$$\Delta L_{\text{after}} = \Delta L_A - \Delta L_C \quad (4)$$

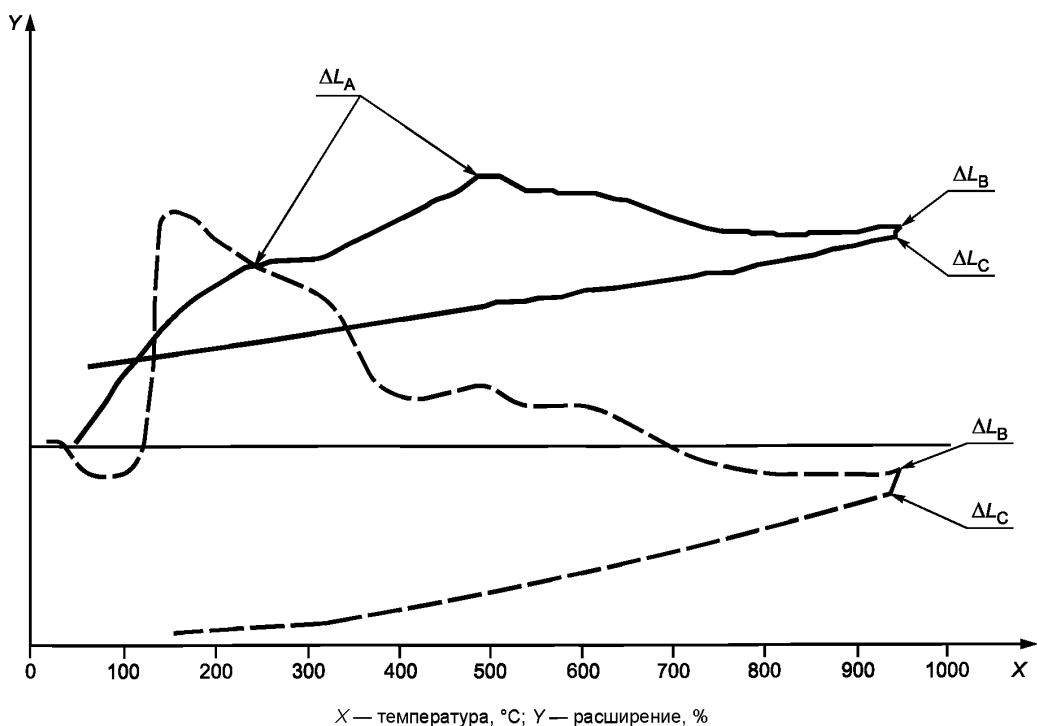


Рисунок 2 — Пример записи зависимости изменения длины от температуры

8 Протокол испытаний

Протокол испытаний должен включать следующую информацию:

- a) ссылка на данный стандарт;
- b) все детали, необходимые для идентификации испытуемого образца;
- c) размер образца;
- d) температура, использованная для подготовки образца;
- e) результаты испытания:
 - расширение ΔL_A , % (плато или максимум), при температуре, при которой набивная масса теряет пластичность, обычно в интервале от 400 °C до 600 °C (от 200 °C до 300 °C — для связующих смол) при соответствующей температуре T_A , в °C;
 - максимальное тепловое расширение до выдержки ΔL_{before} , %;
 - максимальное тепловое расширение после выдержки, ΔL_{after} , %;
 - кривая зависимости $\Delta L(T)$ от температуры T ;
- f) дата проведения испытания;
- g) описание всех необычных явлений, отмеченных во время определения;
- h) описание всех операций, не включенных в настоящий стандарт или считающихся необязательными.

Приложение ДА
(справочное)

**Сведения о соответствии ссылочных международных стандартов
национальным стандартам**

Таблица ДА.1

Обозначение ссылочного стандарта	Степень соответствия	Обозначение и наименование соответствующего национального стандарта
ISO 14422	IDT	ГОСТ Р ИСО 14422—2017 «Материалы углеродные для производства алюминия. Массы подовые холоднонабивные. Методы отбора проб»
ISO 14427	IDT	ГОСТ Р ИСО 14427—2016 «Материалы углеродные для производства алюминия. Массы подовые холоднонабивные и горяченабивные. Приготовление необожженных образцов для испытания и определения кажущейся плотности после уплотнения»
ASTM E 220	—	*
<p>* Соответствующий национальный стандарт отсутствует. До его принятия рекомендуется использовать перевод на русский язык данного международного стандарта.</p> <p>П р и м е ч а н и е — В настоящей таблице использовано следующее условное обозначение степени соответствия стандартов: - IDT — идентичные стандарты.</p>		

УДК 621.3.035:006.354

ОКС 71.100.10

Ключевые слова: материалы углеродные, производство алюминия, массы подовые холоднонабивные и горяченабивные, определение расширения/усадки при обжиге

Редактор *Г.Н. Симонова*
Технический редактор *В.Н. Прусакова*
Корректор *О.В. Лазарева*
Компьютерная верстка *Л.А. Круговой*

Сдано в набор 28.11.2019. Подписано в печать 04.12.2019. Формат 60×84¹/₈. Гарнитура Ариал.
Усл. печ. л. 1,40. Уч.-изд. л. 1,27.
Подготовлено на основе электронной версии, предоставленной разработчиком стандарта

Создано в единичном исполнении во ФГУП «СТАНДАРТИНФОРМ» для комплектования Федерального информационного фонда стандартов, 117418 Москва, Нахимовский пр-т, д. 31, к. 2.
www.gostinfo.ru info@gostinfo.ru