
ФЕДЕРАЛЬНОЕ АГЕНТСТВО
ПО ТЕХНИЧЕСКОМУ РЕГУЛИРОВАНИЮ И МЕТРОЛОГИИ



НАЦИОНАЛЬНЫЙ
СТАНДАРТ
РОССИЙСКОЙ
ФЕДЕРАЦИИ

ГОСТ Р
ИСО 10142—
2016

МАТЕРИАЛЫ УГЛЕРОДНЫЕ ДЛЯ ПРОИЗВОДСТВА АЛЮМИНИЯ

Прокаленный кокс.
Определение прочности зерен с использованием
лабораторной вибрационной мельницы

(ISO 10142:1996, IDT)

Издание официальное



Москва
Стандартинформ
2016

Предисловие

1 ПОДГОТОВЛЕН Открытым акционерным обществом «Уральский электродный институт» (ОАО «Уралэлектродин») на основе собственного перевода на русский язык англоязычной версии стандарта, указанного в пункте 4

2 ВНЕСЕН Техническим комитетом по стандартизации ТК 109 «Электродная продукция»

3 УТВЕРЖДЕН И ВВЕДЕН В ДЕЙСТВИЕ Приказом Федерального агентства по техническому регулированию и метрологии от 6 июля 2016 г. № 816-ст

4 Настоящий стандарт идентичен международному стандарту ИСО 10142:1996 «Материалы углеродные для производства алюминия. Прокаленный кокс. Определение прочности зерен с использованием лабораторной вибрационной мельницы» (ISO 10142:1996 «Carbonaceous materials for the production of aluminium — Calcined coke — Determination of grain stability using a laboratory vibration mill», IDT)

Международный стандарт ИСО 10142:1996 разработан Техническим комитетом ISO/TC 47 Химия, подкомитетом SC 7, Оксид алюминия, криолит, фторид алюминия, фторид натрия, углеродные продукты для производства алюминия

При применении настоящего стандарта рекомендуется использовать вместо ссылочных международных стандартов соответствующие им национальные стандарты Российской Федерации, сведения о которых приведены в дополнительном приложении ДА

5 ВВЕДЕН ВПЕРВЫЕ

Правила применения настоящего стандарта установлены в ГОСТ Р 1.0—2012 (раздел 8). Информация об изменениях к настоящему стандарту публикуется в ежегодном (по состоянию на 1 января текущего года) информационном указателе «Национальные стандарты». В случае пересмотра (замены) или отмены настоящего стандарта соответствующее уведомление будет опубликовано в ближайшем выпуске ежемесячного информационного указателя «Национальные стандарты». Соответствующая информация, уведомление и тексты размещаются также в информационной системе общего пользования — на официальном сайте Федерального агентства по техническому регулированию и метрологии в сети Интернет (www.gost.ru)

© Стандартиформ, 2016

Настоящий стандарт не может быть полностью или частично воспроизведен, тиражирован и распространен в качестве официального издания без разрешения Федерального агентства по техническому регулированию и метрологии

МАТЕРИАЛЫ УГЛЕРОДНЫЕ ДЛЯ ПРОИЗВОДСТВА АЛЮМИНИЯ**Прокаленный кокс.****Определение прочности зерен с использованием лабораторной вибрационной мельницы**

Carbonaceous materials for the production of aluminium. Calcined coke.
Determination of grain stability using a laboratory vibration mill

Дата введения — 2017—07—01

1 Область применения

Настоящий стандарт распространяется на прокаленные коксы, используемые в углеродных материалах для производства алюминия, и устанавливает метод определения прочности зерен с использованием лабораторной вибрационной мельницы, заполненной стальными шариками.

Прокаленный кокс с низкой механической прочностью может разрушаться в процессе смешивания. Нестабильность размеров зерен кокса приводит к ухудшению качества обожженных блоков.

2 Нормативные ссылки

Для применения настоящего стандарта обязательны следующие нормативные документы. Издания были указаны действующие. Рекомендуется применение последних изданий указанных документов.

ISO 3310-1: 2000¹⁾ Test sieves — Technical requirements and testing — Part 1: Test sieves of metal wire cloth (Сита контрольные. Технические требования и испытания. Часть 1. Контрольные сита из проволочной ткани)

ISO 6375:1980 Carbonaceous materials used in the production of aluminium — Cokes for electrodes — Sampling (Материалы углеродные для производства алюминия. Кокс для электродов. Отбор проб)

3 Сущность метода

Прокаленный кокс фракции от 4 до 8 мм подвергают разрушающему воздействию в лабораторной вибрационной мельнице, заполненной стальными шариками, измеряют остаток зерен на сите и по результатам вычисляют прочность зерен (их стабильность).

4 Аппаратура

4.1 Мельница лабораторная вибрационная, включающая два барабана, каждый из которых заполнен 1 кг стальных шариков диаметром $(10 \pm 0,4)$ мм.

Общий вид мельницы показан на рисунках 1—5.

¹⁾ При разработке ИСО 10142:1996 была использована датированная ссылка на ИСО 3310-1:1990, который был технически пересмотрен и заменен ИСО 3310-1:2000 без изменения названия стандарта.

Для однозначного соблюдения требований настоящего стандарта рекомендуется использовать данный ссылочный стандарт.

Мельница (1) и приводной двигатель (9) смонтированы на общей фундаментной плите (2). Барабаны (7, 8) устанавливаются в корпус мельницы, который поддерживают четыре плоских пружины (4). Система обеспечивает работу мельницы без креплений болтами и анкеровки барабанов. Барабаны крепятся с помощью регулируемых ремней (5) с фиксаторами (13). Вибратор поддерживается подшипником (6), смонтированным с корпусом мельницы, приводится в движение от электродвигателя (9) через специальную муфту (3) и гибкий вал (12). Амплитуда вибрации — $(4 \pm 0,5)$ мм.

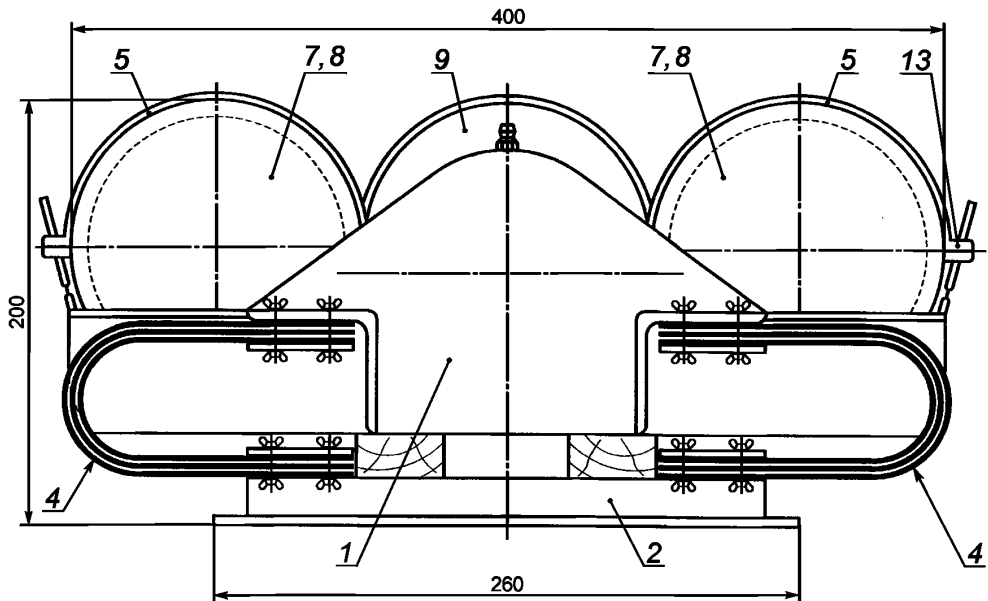


Рисунок 1 — Лабораторная вибрационная мельница — вид спереди

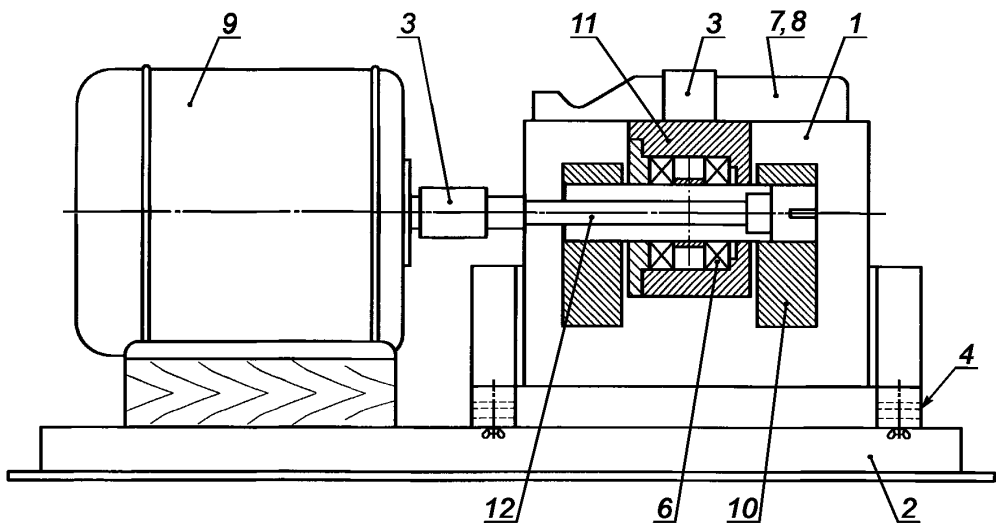


Рисунок 2 — Лабораторная вибрационная мельница — вид сбоку

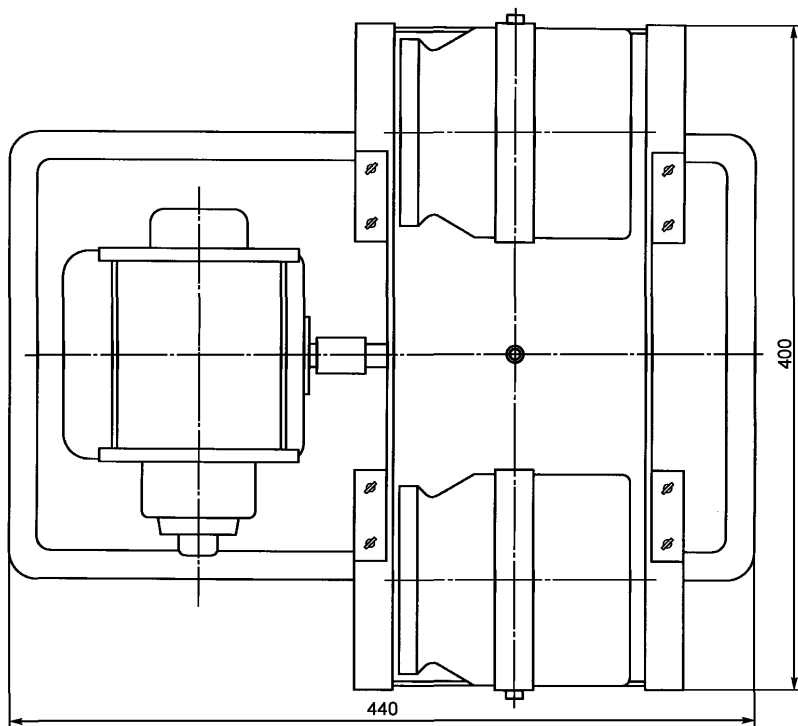


Рисунок 3 — Лабораторная вибрационная мельница — вид сверху

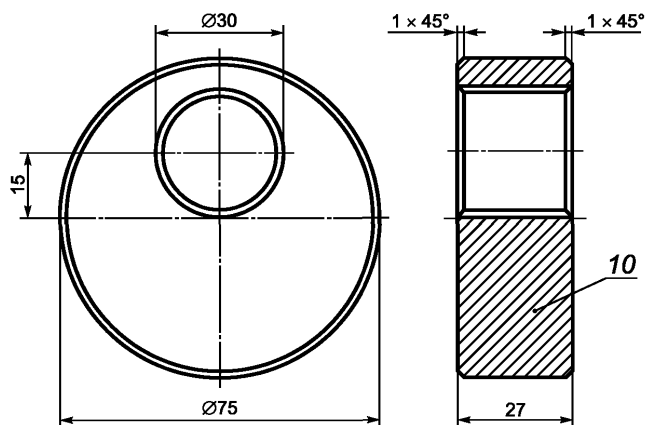


Рисунок 4 — Эксцентрик

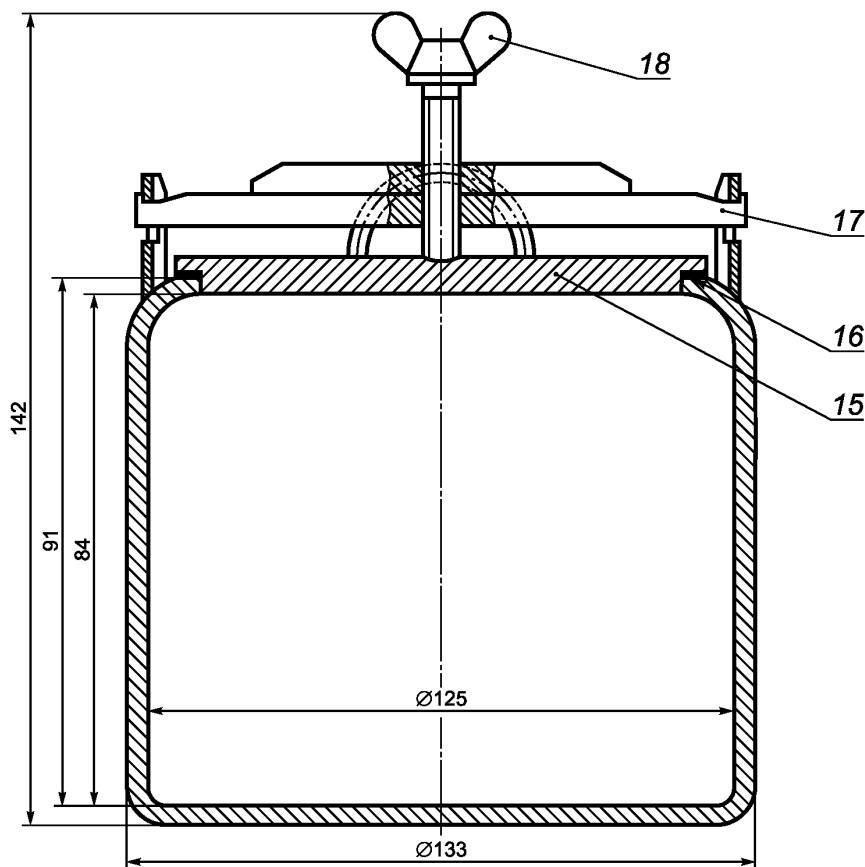


Рисунок 5 — Барабан с крышкой

Число оборотов двигателя — от 1/450 до 1/470 об/мин. Корпус подшипника (11) жестко соединен с подшипником (6). Вал (12) соединен с электродвигателем через муфту (3) и вращается с двумя стальными эксцентриками с запаздыванием фазы на 180°. Эксцентрики приведены на рисунке 4. Каждый барабан (см. рисунок 5) имеет объем 1 л и эффективный объем 0,3 л, закрывается крышкой (15) с резиновым уплотнителем (16). Крышка удерживается на месте с помощью хомута (17) и привинчивается гайками-барашками (18). Электродвигатель связан с реле времени, имеющим точность ± 2 с.

4.2 Сита в соответствии с требованиями ИСО 3310-1, размер ячеек 4 мм и 8 мм.

5 Отбор и подготовка пробы

Отбор пробы кокса осуществляют в соответствии с ИСО 6375. Для анализа отбирают 200 г кокса фракции от 4 до 8 мм.

6 Проведение испытания

Помещают 1 кг стальных шариков и $(100 \pm 0,01)$ г кокса фракции от 4 до 8 мм в каждый барабан и закрывают крышкой. Присоединяют барабаны к вибромельнице. Подготавливают набор сит с размером ячейки 8 мм, 4 мм и поддон.

Устанавливают таймер на 3,5 мин и включают электродвигатель. После отключения высыпают содержимое одного барабана на сито с размером ячеек 8 мм. Рассеивают содержимое, делая приблизительно 60 горизонтальных движений в течение примерно 30 с. Стальные шарики остаются на сите с

размером ячеек 8 мм, часть сыпучего материала остается на сите с размером ячеек 4 мм. Взвешивают кокс, оставшийся на сите с размером ячеек 4 мм, с точностью до 0,01 г.

Повторяют процедуру с содержимым второго барабана.

7 Обработка результатов

Рассчитывают прочность зерен GS прокаленного кокса, %, по формуле

$$GS = \frac{GS_1 + GS_2}{2} = \frac{1}{2} \left(\frac{m_3}{m_1} \cdot 100 + \frac{m_4}{m_2} \cdot 100 \right), \quad (1)$$

где GS_1 — прочность зерен в барабане 1;

GS_2 — прочность зерен в барабане 2;

m_1 — масса кокса, помещенного в барабан 1, г;

m_2 — масса кокса, помещенного в барабан 2, г;

m_3 — масса остатка кокса на сите с размером ячеек 4 мм, помещенного в барабан 1, после проведения испытания, г;

m_4 — масса остатка кокса на сите с размером ячеек 4 мм, помещенного в барабан 2, после проведения испытания, г.

Если GS_1 и GS_2 различаются менее чем на ($\sqrt{2}$ · воспроизводимость метода), за результат определения принимают среднее арифметическое из двух определений GS_1 и GS_2 . Округляют результат до 0,01 %.

Если GS_1 и GS_2 различаются более чем на ($\sqrt{2}$ · воспроизводимость метода), испытания по разделу 6 повторяют. Если при этом разность между средним результатом каждой пары одновременных повторных испытаний составляет менее повторяемости метода, за результат определения принимают среднее арифметическое из двух определений.

Если это условие не выполняется, испытания повторяют.

8 Прецизионность

8.1 Повторяемость

Разность между величинами двух определений, выполненных в одинаковых условиях одним и тем же оператором с использованием одного и того же оборудования на пробах, взятых из одного и того же испытуемого материала, не должна превышать 2 % абсолютных.

8.2 Воспроизводимость

Разность между величинами средних значений двух определений, полученных двумя лабораториями, использующими этот метод для анализа одного и того же испытуемого материала, не должна превышать 3 % абсолютных.

9 Протокол испытаний

В протокол испытаний должна быть включена следующая информация:

- a) ссылка на настоящий стандарт;
- b) полная идентификация пробы;
- c) результат испытания;
- d) дата испытания;
- e) любые необычные особенности, отмеченные в ходе определения;
- f) любые действия, не включенные в настоящий стандарт или считающиеся необязательными.

Приложение ДА
(справочное)Сведения о соответствии ссылочных международных стандартов
национальным стандартам Российской Федерации

Т а б л и ц а ДА.1

Обозначение ссылочного стандарта	Степень соответствия	Обозначение и наименование соответствующего национального стандарта
ISO 3310-1:2000	MOD	ГОСТ Р 51568—99 (ИСО 3310-1—90) Сита лабораторные из металлической проволочной сетки. Технические условия
ISO 6375:1980	IDT	ГОСТ Р ИСО 6375—2015 Материалы углеродные для производства алюминия. Кокс для электродов. Отбор проб
<p>П р и м е ч а н и е — В настоящей таблице использованы следующие условные обозначения степени соответствия стандартов:</p> <ul style="list-style-type: none"> - IDT — идентичный стандарт; - MOD — модифицированный стандарт. 		

УДК 621.3.035:006.354

ОКС 71.100.10

ОКП 19 1000

Ключевые слова: материалы углеродные, производство алюминия, прокаленный кокс, определение прочности зерен с использованием лабораторной вибрационной мельницы

Редактор *И.В. Кириленко*
Технический редактор *В.Ю. Фотиева*
Корректор *Ю.М. Прокофьева*
Компьютерная верстка *И.А. Налейкиной*

Сдано в набор 11.07.2016. Подписано в печать 29.07.2016. Формат 60 × 84 $\frac{1}{8}$. Гарнитура Ариал.
Усл. печ. л. 0,93. Уч.-изд. л. 0,70. Тираж 29 экз. Зак. 1807.

Подготовлено на основе электронной версии, предоставленной разработчиком стандарта

Издано и отпечатано во ФГУП «СТАНДАРТИНФОРМ», 123995 Москва, Гранатный пер., 4.
www.gostinfo.ru info@gostinfo.ru