





## Содержание альбома

Обозначение	Наименование	Стр.	Примечание
	Содержание альбома	2	
	Содержание альбома	3	
	Технические требования по изготовлению изделий	4	
ТТ503-3-20.87-КЖУ-К1,К2.СБ	Колонны К1, К2	5	
ТТ503-3-20.87-КЖУ-К3,К4.СБ	Колонны К3, К4	6	
ТТ503-3-20.87-КЖУ-К5,К6.СБ	Колонны К5, К6	7	
ТТ503-3-20.87-КЖУ-К7.СБ	Колонна К7	8	
ТТ503-3-20.87-КЖУ-К8,К9.СБ	Колонны К8, К9	9	
ТТ503-3-20.87-КЖУ-К10,К11	Колонны К10, К11	10	
ТТ503-3-20.87-КЖУ-К12,К13.СБ	Колонны К12, К13	11	
ТТ503-3-20.87-КЖУ-К14,К15.СБ	Колонны К14, К15	12	
ТТ503-3-20.87-КЖУ-К16,К26.СБ	Колонны К16, К26	13	
ТТ503-3-20.87-КЖУ-К17 ÷ К19	Колонны К17 ÷ К19	14	
ТТ503-3-20.87-КЖУ-К20,К21.СБ	Колонны К20, К21	15	
ТТ503-3-20.87-КЖУ-К22 ÷ К25	Колонны К22 ÷ К25	16	
ТТ503-3-20.87-КЖУ-К27,К28.СБ	Колонны К27, К28	17	
ТТ503-3-20.87-КЖУ-К1 ÷ К13	Ведомость дополнительных		
	расходов стали на колонны К1 ÷ К13	18	
ТТ503-3-20.87-КЖУ-К14 ÷ К28	Ведомость дополнительных		
	расхода стали на колонны К14 ÷ К28	19	
ТТ503-3-20.87-КЖУ-Ф1,Ф2.СБ	Фермы Ф1, Ф2	20	
ТТ503-3-20.87-КЖУ-Ф3,Ф4.СБ	Фермы Ф3, Ф4	21	
ТТ503-3-20.87-КЖУ-Ф1 ÷ Ф4	Спецификация ферм Ф1 ÷ Ф4		
	Ведомость дополнительного расхода		
	стали на фермы Ф1 ÷ Ф4	22	
ТТ503-3-20.87-КЖУ-П65,П66.СБ	Плиты П65, П66	23	
ТТ503-3-20.87-КЖУ-П7 ÷ П9, П18	Плиты покрытия П7 ÷ П9, П18	24	
ТТ503-3-20.87-КЖУ-П12 ÷ П13.СБ	Плиты покрытия П12 ÷ П13	25	
ТТ503-3-20.87-КЖУ-П14 ÷ П16.СБ	Плиты покрытия П14 ÷ П16	26	

## Продолжение

Обозначение	Наименование	Стр.	Примечание
ТТ503-3-20.87-КЖУ-П7 ÷ П16, П18	Спецификация и ведомость		
	расхода дополнительной		
	стали на плиты П7 ÷ П16, П18	27	
ТТ503-3-20.87-КЖУ-П19, П20.СБ	Панели стен П19, П20	28	
ТТ503-3-20.87-КЖУ-П21, П22.СБ	Панели стен П21, П22	29	
ТТ503-3-20.87-КЖУ-П23 ÷ П25	Панели стен П23 ÷ П25	30	
ТТ503-3-20.87-КЖУ-П26 ÷ П28	Панели стен П26 ÷ П28	31	
ТТ503-3-20.87-КЖУ-П31, П32.СБ	Панели стен П31, П32	32	
ТТ503-3-20.87-КЖУ-П35 ÷ П37	Панели П35 ÷ П37	33	
ТТ503-3-20.87-КЖУ-П38, П39.СБ	Панели П38, П39	34	
ТТ503-3-20.87-КЖУ-П10, П11.СБ	Панели перегородок П10, П11	35	
ТТ503-3-20.87-КЖУ-П12, П13.СБ	Панели перегородок П12, П13	36	
ТТ503-3-20.87-КЖУ-Ст1	Стойка Ст1	37	
ТТ503-3-20.87-КЖУ-НФ2-а	Насадка факеловка НФ2-а	38	
ТТ503-3-20.87-КЖУ-Т8-а	Стальной элемент Т8-а	39	
ТТ503-3-20.87-КЖУ-Т12-а	Стальной элемент Т12-а	39	
ТТ503-3-20.87-КЖУ-Т12-б	Стальной элемент Т12-б	39	
ТТ503-3-20.87-КЖУ-МН1	Изделие закладное МН1	40	
ТТ503-3-20.87-КЖУ-МН2	Изделие закладное МН2	40	
ТТ503-3-20.87-КЖУ-МН3	Изделие закладное МН3	41	

Привязки					
Имя. №					
ГМП	получено	Иванов	ТТ 503-3-20.87-КЖУ		
Копирт	Содержание	Т.С.С.			
РКК 20.2	Копирт	Иванов			
П.Копирт	Судачин	Иванов			
П.Судачин	Судачин	Судачин			
РКК 20	Литература	Судачин			
Ст.Иванов	Иванов	Иванов			
			Содержание альбома		
			Страниц	Лист	Листов
			10	1	2
			Исполнительное задание		
			ГИПРОАВТОТРАНС		
			Ростовский филиал		

## Продолжение

Обозначение	Наименование	Стр.	Примечание
ТТ503-3-20.87-КЖИ-МН4	Изделие закладное МН4	41	
ТТ503-3-20.87-КЖИ-МН5	Изделие закладное МН5	42	
ТТ503-3-20.87-КЖИ-МН6	Изделие закладное МН6	42	
ТТ503-3-20.87-КЖИ-МН7	Изделие закладное МН7	43	
ТТ503-3-20.87-КЖИ-МН8	Изделие закладное МН8	43	
ТТ503-3-20.87-КЖИ-МН9	Изделие закладное МН9	44	
ТТ503-3-20.87-КЖИ-МН10	Изделие закладное МН10	44	
ТТ503-3-20.87-КЖИ-МН11	Изделие закладное МН11	45	
ТТ503-3-20.87-КЖИ-МН12	Изделие закладное МН12	45	
ТТ503-3-20.87-КЖИ-МН13	Изделие закладное МН13	46	
ТТ503-3-20.87-КЖИ-МН14	Изделие закладное МН14	46	
ТТ503-3-20.87-КЖИ-МН15	Изделие закладное МН15	47	
ТТ503-3-20.87-КЖИ-МН16	Изделие закладное МН16	47	
ТТ503-3-20.87-КЖИ-МН17	Изделие закладное МН17	48	
ТТ503-3-20.87-КЖИ-МН18	Изделие закладное МН18	48	
ТТ503-3-20.87-КЖИ-МН19	Изделие закладное МН19	49	
ТТ503-3-20.87-КЖИ-МН20	Изделие закладное МН20	49	
ТТ503-3-20.87-КЖИ-МН25	Изделия закладные МН25, МН25	50	
ТТ503-3-20.87-КЖИ-МН26, МН27	Изделия закладные МН26, МН27	50	
ТТ503-3-20.87-КЖИ-МН28	Изделие закладное МН28	51	
ТТ503-3-20.87-КЖИ-МН29	Изделие закладное МН29	51	
ТТ503-3-20.87-КЖИ-МН30	Изделие закладное МН30	52	
ТТ503-3-20.87-КЖИ-С1, С2	Сетки арматурные С1, С2	52	
ТТ503-3-20.87-КЖИ-С3	Сетка арматурная С3	53	
ТТ503-3-20.87-КЖИ-С4, С5	Сетки арматурные С4, С5	53	
ТТ503-3-20.87-КЖИ-С6	Сетка арматурная С6	54	
ТТ503-3-20.87-КЖИ-С7	Сетка арматурная С7	54	
ТТ503-3-20.87-КЖИ-А1, А2	Янкера А1, А2	55	
ТТ503-3-20.87-КЖИ-КР1	Каркас плоский КР1	55	
ТТ503-3-20.87-КЖИ-КР2	Каркас плоский КР2	56	

## Продолжение

Обозначение	Наименование	Стр.	Примечание
ТТ503-3-20.87-КЖИ-КР3	Каркас плоский КР3	56	
ТТ503-3-20.87-КЖИ-МС1	Изделие соединительное МС1	57	
ТТ503-3-20.87-КЖИ-МС2, МС3	Изделия соединительные МС2, МС3	57	
ТТ503-3-20.87-КЖИ-МС4	Изделие соединительное МС4	58	
ТТ503-3-20.87-КЖИ-МС5	Изделие соединительное МС5	58	
ТТ503-3-20.87-КЖИ-МС6	Изделие соединительное МС6	59	
ТТ503-3-20.87-КЖИ-МС7	Изделие соединительное МС7	59	
ТТ503-3-20.87-КЖИ-Д1	Деталь крепежная Д1	60	
ТТ503-3-20.87-КЖИ-РМ1	Рама РМ1	60	
ТТ503-3-20.87-КЖИ-РМ2	Рама РМ2	61	
ТТ503-3-20.87-КЖИ-РМ3	Рама РМ3	61	
ТТ503-3-20.87-КЖИ-К1	Кронштейн К1	62	
ТТ503-3-20.87-КЖИ-К2	Кронштейн К2	62	

Все изделия должны отвечать требованиям и рекомендациям соответствующих серий.

В маркировке сборных железобетонных изделий в числителе дана рабочая марка изделия по соответствующей серии, в знаменителе – условная марка, принятая по сметам расположения элементов сборных конструкций.

Арматурные и закладные изделия должны отвечать требованиям ГОСТ 10922-75 „Арматурные изделия и закладные детали сварные для железобетонных конструкций. Технические требования и методы испытаний“.

Плоские каркасы и сетки следует изготавливать при помощи контактной точечной сварки по ГОСТ 14098-85. Сварку каркасов и сеток производить во всех точках пересечения стержней.

Размеры сеток и каркасов даны по осям и торцам стержней.

Закладные и соединительные изделия изготавливать в соответствии с ГОСТ 14098-85 „Соединения сварные арматуры железобетонных изделий и конструкций. Контактная и ванная сварка. Основные типы и конструктивные элементы“ и с „Инструкцией по сварке соединений арматуры и закладных деталей железобетонных конструкций“ СН 393-78.

Для сварки применять электроды типа Э42А-Ф и Э46-Т.

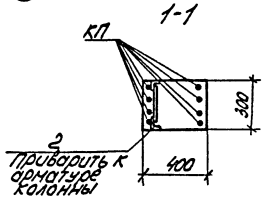
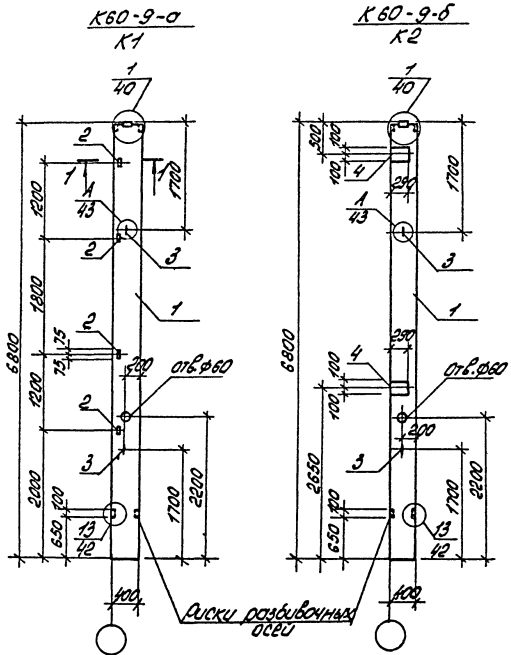
Все закладные изделия стеновых панелей, закладные изделия колонн для крепления стеновых панелей, стойки и насадки фахверка защитить цинковым покрытием толщиной 120-180 мкм. Анкера перечисленных закладных изделий защищаются цинковым покрытием на участке длиной 50 мм от наружной поверхности закладного изделия.

Необетонируемые поверхности арматурных закладных изделий и соединительные элементы защитить лакокрасочным покрытием группы I по СНиП 2.03.11-85, защита строительных конструкций от коррозии“.

На фермы нанести масляной краской знак ▲, необходимый для ориентации ферм при монтаже.

Гип	молочной	2244	ТП 503-3-20.87 - КНИ	Стандарт	Лист	Листов
К. Метр	Сихновская					
Ак. Об. 2	Коперман		Технические требования	ЭЛ		
Л. Кендир	Рубин					
Л. Мельч	Ванюк		по изготовлению изделий			
Ак. Об.	Лобренко					
Ст. Мех.	Игорь	2-40/1				

АЛББОМ IV



Спецификация колонн К1, К2

Колонна	Высота	Обозначение	Наименование	Кол. листов		Примечание
				К1	К2	
			Документация			
			Колонна			
А3	1	1.423-3, вып.1	К60-9	×	×	
А3		ТТ 503-3-20.87, Альбом IV	Верхность расхода дополнительной стали	×	×	
			Дополнительные сборочные единицы			
			Узлы накладные			
А4	2	1.423-3, вып.2	Н1-13	4	-	
А4	3	1.423-3, вып.2	Н12-150	2	2	
А4	4	1.423-3, вып.2	Н1-12-1	-	2	

Все замаскированные узлы приняты по серии 1.423-3, вып.1

ТТ 503-3-20.87 - КНУ-К1, К2, С5

ТЛП	Молотов	Ильин			
Н.ком.тр.	Солондос	Т.Фед.			
Рук.пр.	Кудачев	Витт			
Исполн.	Чудов	Витт			
Тех.пр.	Волнов	Витт			
Рук.пр.	Кудачев	Витт			
Ст.инж.	Кудачев	Витт			

Колонны К1, К2	Стрелка	Масштаб	Начислено
	0/7	2000	1:50
Лист	Листов 7		
Минвопстрой РСФСР			
Гипроавтотранс			
Ростовский филиал			

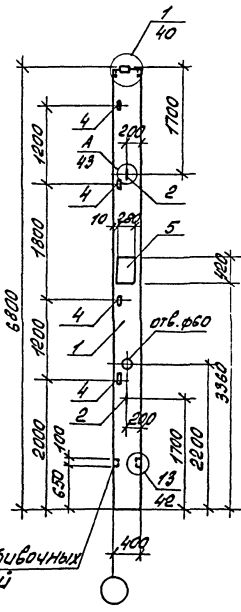
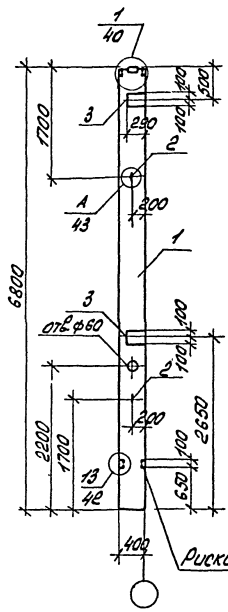
Копирован: Сд -

Формат А3

Шифр: 1. Проектный альбом IV

К 60-9-Б  
К3

К 60-9-2  
К4



Спецификация колонн К3, К4

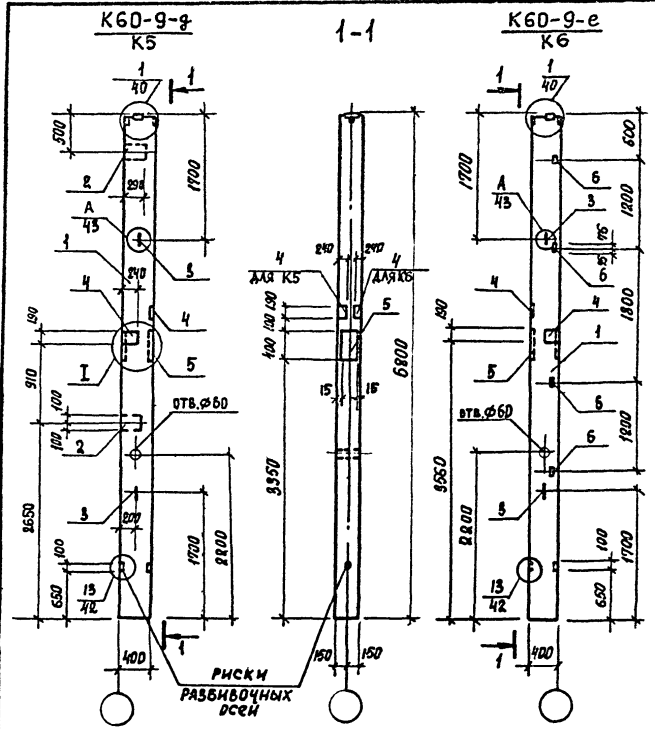
Кол.деталей	Кол.листов	Обозначение	Наименование	Кол.листов		Примечания
				К3	К4	
			Документация			
			Колонна			
А3	1	1.423-3, Вып.1	К60-9	×	×	
А5		ТТ503-3-20.87, Альбом IV	ведомость расхода дополнительной стали	×	×	
			Дополнительные сборочные единицы			
			Изделия заводские			
А4	2	1.423-3, Вып.2	М12-150	2	2	
А4	3	1.423-3, Вып.2	М1-12-1	2	—	
А4	4	1.423-3, Вып.2	М1-13	—	4	
А3	5	1.020-1/85, Вып.2-15	М1-38	—	1	

Все замаркированные узлы приняты по серии 1.423-3, Вып.1.

Утка, металл, Гладильщик, Гладильщик, Гладильщик

ТТ 503-3-20.87 -КНИ-К3, К4.СБ		
ТИП	Наименование	Масса
И. кот.	Составляющая	РПТ
Рук. бр.2	Купированная	2000
Гл. констр.	Кубован	1:50
Гл. электр.	Болноб	
Рук. тр.	Лавренко	
Ст. экм.	Кутякова	
Лист	Листов	1
Исполнитель: Р.С.С.Р. ДИПЛОМАТИЧЕСКОЕ РАСТОВСКОЕ ФИЛИАЛ		

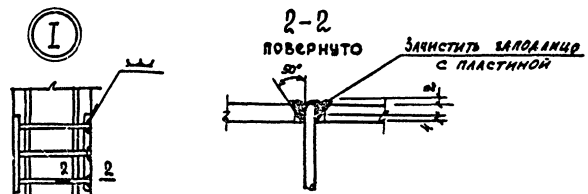
АЛЬБОМ IV



СПЕЦИФИКАЦИЯ колонн К5, К6

Формат Зона	Пов.	Обозначение	Наименование	Кол. на исполн.		Примечание
				К5	К6	
			Документация			
			Колонна			
А3	1	1.423-3, вып.1	К 60-9		×	×
А3		ТП 503-3-20.87, Альбом IV	Ведомость расхода			
			дополнительной стали		×	×
			дополнительные			
			сборочные единицы			
			Изделия закладные			
А4	2	1.423-3, вып.2	М1-12-1		2	-
А4	3	1.423-3, вып.2	М12-150		2	2
А4	4	1.400-6/76, вып.1	М4-3-1		2	2
А4	5	ТП 503-3-20.87, Альбом IV	МН 28		1	1
А4	6	1.423-3, вып.2	М1-13		-	4

Все замаркированные узлы приняты по серии 1.423-3, вып.1



Пос. 4 условно не показана

ИЗМ. №5 ПОДЛ. Подпись и дата. Бланк. Инв. №2

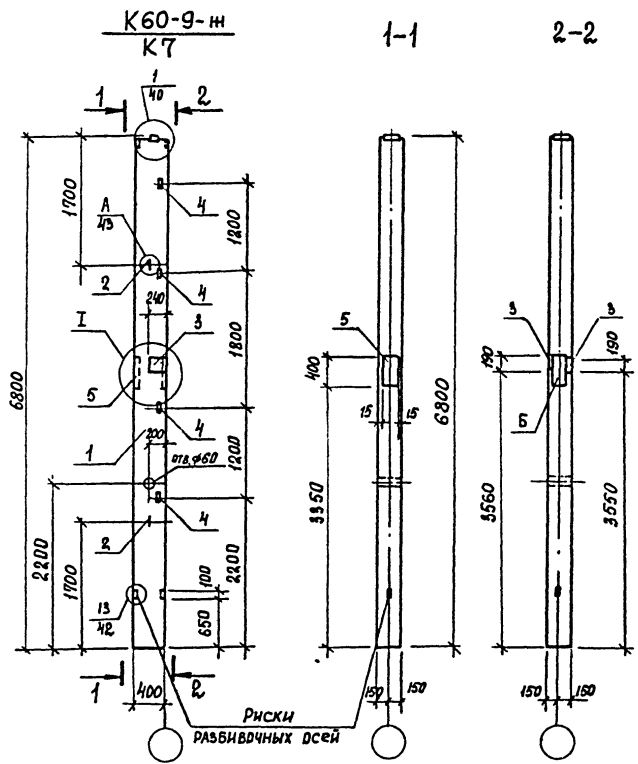
ТП 503-3-20.87 - КЖИ-К5;К6.св			СТАЛИЯ	МАССА	МАСШТАБ
Колонны К5,К6			РП	2000	1:50
ГИП Молчанов И.КОНСТ. Сахаровская Рук.бр.Я. Куперман Гл.констр. Руван Гл.инж. Воинов Рук.гр. Лавренко Ст.инж. Кутякова			Лист 1 Листов 1 МИНВОТТРАНС РСФСР ГИПРОАВТОТРАНС РОСТОВСКИЙ ФИЛИАЛ		

Копировала

Формат А3



Спецификация колонны К7



Формат	Зона	Пор.	Обозначение	Наименование	Кол. на исполн.		Примечание
					К7		
				<u>Документация</u>			
				Колонна К60-9			
А3	1	1.423-3, вып. 1				×	
А3		ТП 503-3-20.87, Альбом IV		Ведомость расхода дополнительной стали			×
				<u>Дополнительные сборочные единицы</u>			
				<u>Изделия закладные</u>			
АЧ	2	1.423-3, вып. 2		М12-150		2	
АЧ	3	1.400-6/76, вып. 1		М4-3-1		2	
АЧ	4	1.423-3, вып. 2		М1-13		4	
АЧ	5	ТП 503-3-20.87, Альбом IV		МН 28		1	

1 Все замаркированные узлы приняты по серии

1.423-3, вып. 1.

2. Узел I см. лист -КЖИ-К5; К6.СВ

№, № подл. | Подпись и дата | Взам. инв. №

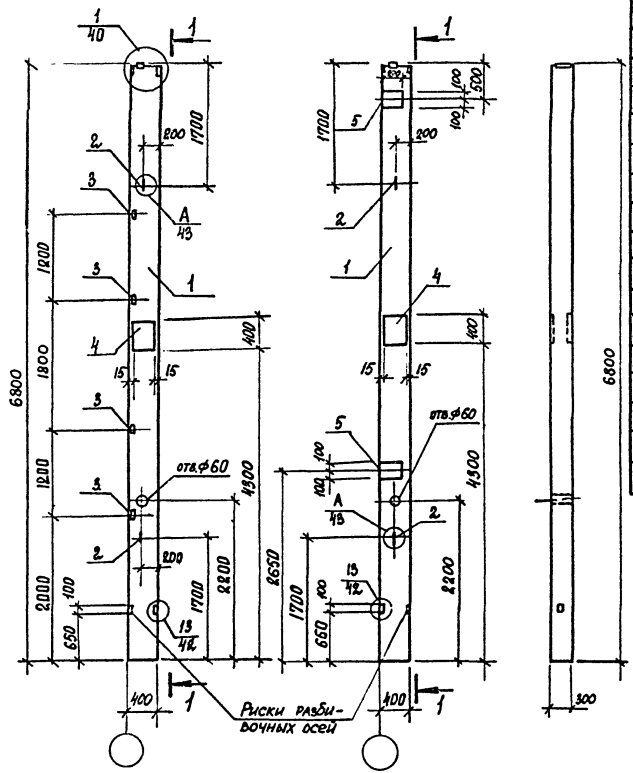
ТП 503-3-20.87 - КЖИ-К7.СВ			
ГИП	Молчанов	<i>Молчанов</i>	
Н.контр.	Сахновская	<i>Сахновская</i>	
Рук. бр.р.	Куперман	<i>Куперман</i>	
Л.контр.	Рубан	<i>Рубан</i>	
Л.исп.	Воинов	<i>Воинов</i>	
Рук. гр.	Лавренко	<i>Лавренко</i>	
Ст. инж.	Качтыжкова	<i>Качтыжкова</i>	
Колонна К7			Стация   Масса   Масштаб
			РП   2000   1:50
			Лист   Листов 1
			Минавтотранс РСФСР ГИПРОАВТотранс Ростовский филиал

К60-9-и  
К8

К60-9-к  
К9

1-1

Спецификация колонн К8, К9



Формат Зона	Пов.	Обозначение	Наименование	Кол. на исполн.		Примечание
				К8	К9	
			Документация			
			Колонна			
A3	1	1.423-3, вып. 1	К60-9	×	×	
A3		ТП 503-3-20.87, Альбом IV	Ведомость расхода дополнительной стали	×	×	
			Дополнительные сборочные единицы			
			Изделия закладные			
A4	2	1.423-3, вып. 2	M12-150	2	2	
A4	3	1.423-3, вып. 2	M1-13	4	-	
A4	4	ТП 503-3-20.87, Альбом IV	MH 29	1	1	
A4	5	1.423-3, вып. 2	M1-12-1	-	2	

Все замаркированные узлы приняты по серии 1.423-3, вып. 1.

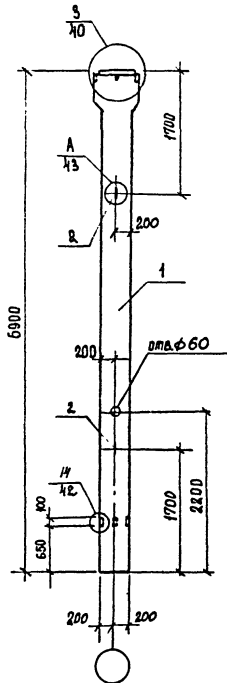
Имя и фамилия  
Подпись и дата  
Бюджет инв. №

ТП 503-3-20.87 - КЖИ-К8, К9.СБ			Сталь	Масса	Масштаб
Колонны К8, К9			РП	2000	1:50
ГНП	МОЛЧАНОВ	<i>Молчанов</i>			
Н.Контр.	САХНОВСКАЯ	<i>Сахновская</i>			
Рук.об.в.	КУЛЕРМАН	<i>Кулерман</i>			
ГЛ.КОНСТ.	РЫБАН	<i>Рыбан</i>			
ГЛ.СПЕЦ.	БОИНОВ	<i>Боинов</i>			
Рук.ер.	ЛАВРЕНКО	<i>Лавренко</i>			
СТ.ИНЖ.	КУПЦЯКОВА	<i>Купцова</i>			
			Лист	Листов 1	
			МИНВЕТРОТРАНС РСФСР		
			ГИПРОАВТОТРАНС Ростовский филиал		

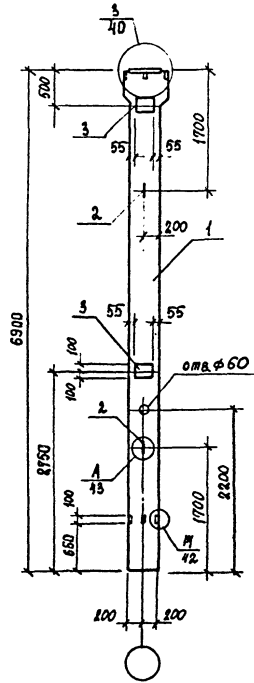
Копировала *М.Г.*

Формат А3

К60-25-а  
К10



К60-25-б  
К11



Спецификация колонн К10, К11

Формат	Зонт	№з	Обозначение	Наименование	Кол. на испан		Примечание
					К10	К11	
				Документация			
				Колонна			
А3	1	1.423-3, вып.1		К60-25	×	×	
А3		ТП 503-3-20.87, Альбом IV		Ведомость расхода			
				дополнительной стали	×	×	
				дополнительные			
				сборочные единицы			
				изделия закладные			
А4	2	1.423-3, вып.2		М 14-150	2	2	
А4	3	1.423-3, вып.2		М 1-12-1	-	2	

Все замаркированные узлы приняты по серии 1.423-3, вып.1

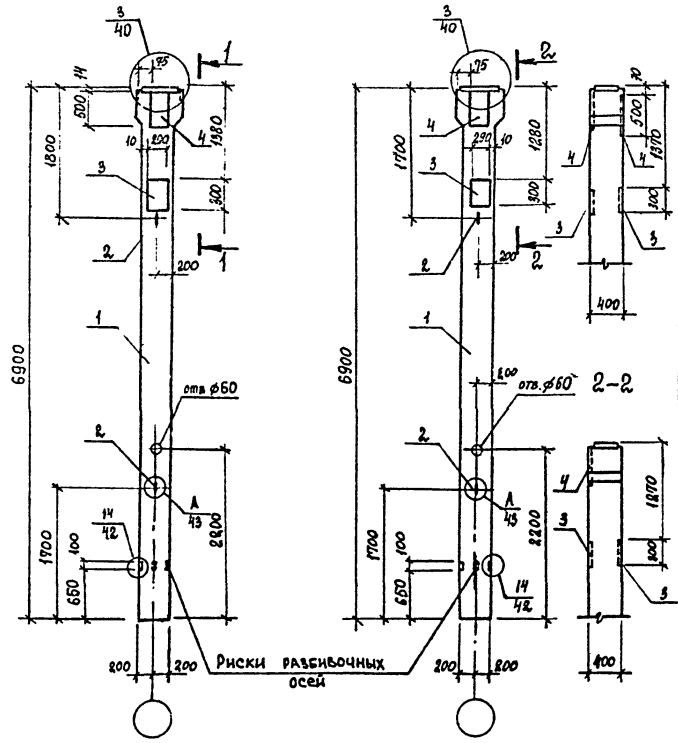
Изм. № по ал. Поменять и дати. Выходить №2

ТП 503-3-20.87- КЖИ-К10, К11.сб			
ГИП	МОДЧАНОВ		
Н.КОНТ.	САХНОБСКАЯ		
Рук.пр.в.	КУПЕРМАН		
П.КОНСТ.	РУБАН		
П.СПЕЦ.	ВОИНОВ		
Рук.ер.	ЛАВРЕНКО		
Ст.инж.	КУТНЯКОВА		
Колонны К10, К11		Сталь	Масса
		РП	2800
		Масштаб 1:50	
		Лист	Листов 1
		Минавтотранс РСФСР	
		ГИПРОАВТОТРАНС	
		Ростовский филиал	

К60-25-Б  
К12

К60-25-Б  
К13

1-1



Спецификация колонн К12, К13

Формат	Возв.	Поз.	Обозначение	Наименование	Кол. на исполн.		Примечание
					К12	К13	
				Документация			
				Колонна			
		АВ	1	1.423-3, вып.1	К60-25	×	×
		АВ		ТП 503-3-20.87, Альбом IV	Ведомость расхода		
					Дополнительной стали	×	×
					Дополнительные		
					Сборочные единицы		
					Изделия закладные		
АЧ		2	1.423-3, вып.2	М14-150	2	2	
АЧ		3	1.400-6/76, вып.1	МО-1-5	2	2	
АЧ		4	1.030.9-2, вып.7, ч.2	МН13	2	1	

Все замаркированные узлы приняты по серии 1.423-3, вып.1.

Имя, № подл., Подпись и дата, Взам. инв. №2

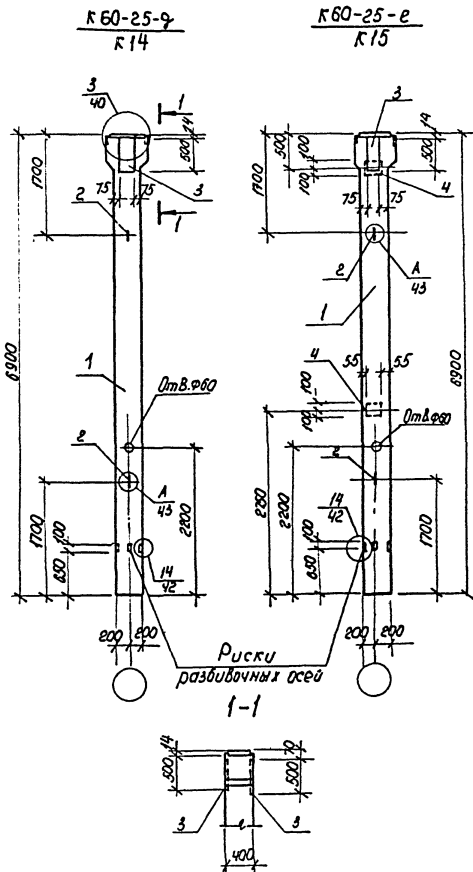
ТП 503-3-20.87 - КЖИ К12, К13.сб

ГИП	Молчанов	<i>Молчанов</i>
Н.контр.	Слаховская	<i>Слаховская</i>
Рук.бр.э.	Куперман	<i>Куперман</i>
гл.констр.	Рубан	<i>Рубан</i>
гл.спец.	Воинов	<i>Воинов</i>
Рук.гр.	Лавренко	<i>Лавренко</i>
Ст.инж.	Кутнякоба	<i>Кутнякоба</i>

Колонны К12, К13

Сетка	Масса	Масштаб
РП	2800	1:50
Лист	Листов 1	
Минавтотранс РСФСР ГИПРОАВТОТРАНС Ростовский филиал		

Спецификация колонн К14, К15



Колонна	Борта	Лист	Обозначение	Наименование	Год на издании		Примечание
					К14	К15	
				Документация			
				Колонна			
A3	1		1.423-3, вып.1	К 60-25	×	×	
				ведомость расхода			
A3			ТП 503-3-20.87, альбом IV	Дополнительной стали	×	×	
				Дополнительные			
				сборочные единицы			
				Изделия закладные			
A4	2		1.423-3, вып.2	М 14-150	2	2	
A4	3		1.030.9-2, вып.7, 4.2	МН 13	2	1	
A4	4		1.423-3, вып.2	М1-12-1	-	2	

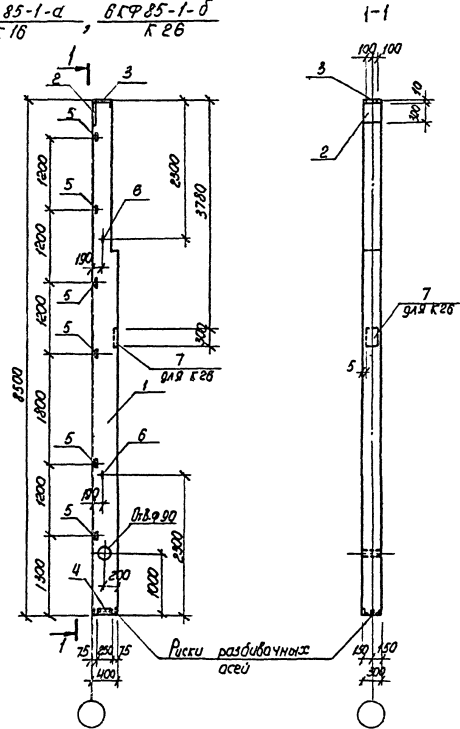
Все замаркированные узлы приняты по серии 1.423-3, вып.1.

ТП 503-3-20.87- КЖИ-К14, К15.СБ			
Колонны К14, К15			
ГНП	Молчанов	Иванов	
Н.контр.	Сидоров	Петров	
Рис.бр.2	Суперстол	Суперстол	
Ил.конс.д.	Рубин	Витт	
Ил.спец.	Криков	Сид	
Рук.гр.	Лавренко	Сид	
Ст.инж.	Купцова	Сид	
Стойки	Масса	Масштаб	
РП	2800	1:50	
Лист		Листов	1
ИПР СВАВТОТРАНС Ростовский филиал			

Лист № 12 из 12

АЛБОМ IV

ВКФ 85-1-а, ВКФ 85-1-б  
К 16, К 26



Спецификация колонн к 16, К 26

Колонт	Возв.	Обозначение	Наименование	Гол. на станд.		Примечание
				К16	К26	
			<u>Документация</u>			
			<u>Колонна</u>			
А3	1	1.427.1-3, вып.1	ВКФ 85-1	×	×	
			<u>ведомость расхода</u>			
А3		ТП 503-3-20.87, альбом IV	дополнительной стали	×	×	
			<u>Дополнительные</u>			
			<u>сборочные единицы</u>			
			<u>изделия складные</u>			
А4	2	1.427.1-3, вып.2	МН1	1	1	
А4	3	1.427.1-3, вып.2	МН2	1	1	
А4	4	1.427.1-3, вып.2	МН7	1	1	
А4	5	1.427.1-3, вып.2	МН28	6	6	
А4	6	1.427.1-3, вып.2	МН34	2	2	
А4	7	1.400-6176, вып.1	МО-1-5	-	1	

Вит. в виде. Подписи и даты. 65 стр. инд.

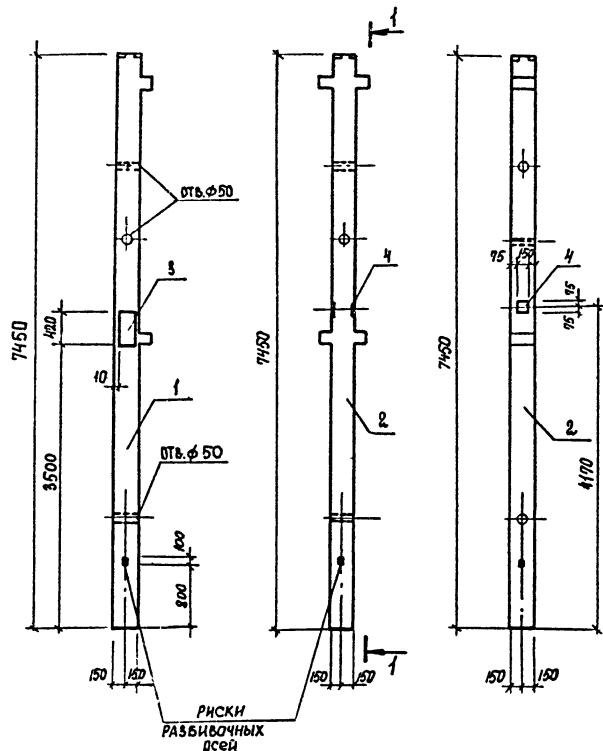
			ТП 503-3-20.87- КЖИ-К16, К26.СБ			
ТП	Молочнов	ВШЛ	Колонны К16, К26	Станд.	Листов	
Н.контр.	Сухомская	ЛВЛ		РП	2420	1:50
Рук.б.в.	Куперман	ЛВЛ				
И.контр.	Руда	ЛВЛ				
Т.в.спец.	Родин	ЛВЛ				
Рук.зр.	Лавренко	ЛВЛ				
К.т.инж.	Кутыкова	ЛВЛ				
			Мин. в.от.транс. КФР СИПР.АВТОТРАНС Ростовский филиал			



2 КО 3.33-1.2-а  
К20

2 КД3.33-1.1-а  
К21

1-1



Спецификация колонн К20, К21

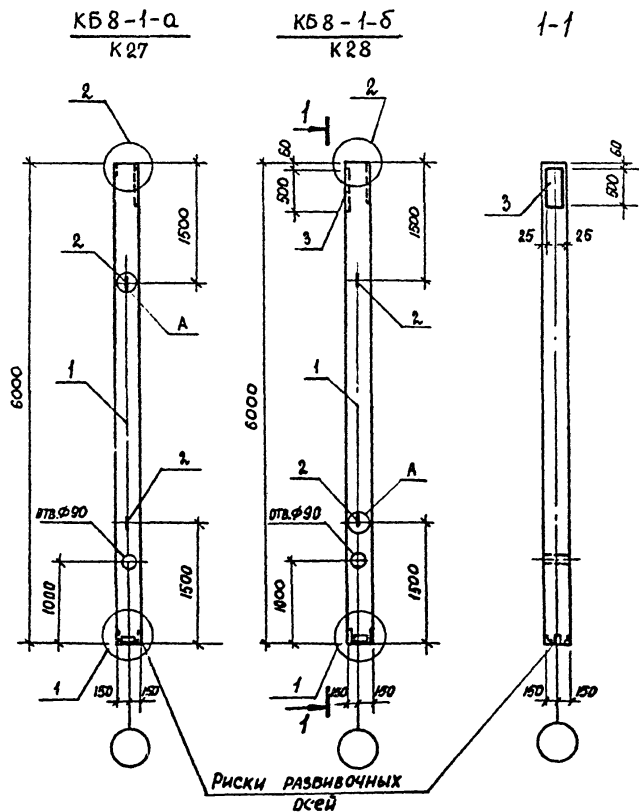
Формат	Зона	Поз.	Обозначение	Наименование	Кол. на исполн.		Примечание
					К20	К21	
				Документация			
				Колонны			
А3	1	1.020-1/83, вып. 2-1	2 КО 3.33-1.2		×		
А3	2	1.020-1/83, вып. 2-1	2 КД 3.33-1.1			×	
А3		ТП 503-3-20.87, альбом IV	ведомость расхода				
			дополнительной стали		×	×	
			дополнительные				
			сборочные единицы				
			изделия закладные				
А4	3	1.020-1/83, вып. 2-15	МН-38			-	1
А4	4	1.020-1/83, вып. 2-15	МН-41			1	-

Изм. № п/п, Исполнитель и дата  
ВЗНМ ИИД.И.Б

ТП 503-3-20.87-КЖИ-К20,К21.сб		
ГИП	Молчанов	<i>ММ</i>
Н.контр.	Сахновская	<i>СН</i>
Рук. бр. 2	Куперман	<i>КК</i>
Гл. констр.	Рубан	<i>РУ</i>
Гл. спец.	Боинов	<i>БО</i>
Рук. зр.	Лавренко	<i>ЛА</i>
Ст. инж.	Кутнякова	<i>КУ</i>
Колонны К20, К21		
СТАЛИЯ	МАССА	МАСШТАБ
РП	1710 1744	1:50
Лист	Листов 1	
Минавтотранс РСФСР ГИПРОАВТОТРАНС Ростовский филиал		







## Спецификация колонн К27, К28

Формат	Зона	Пос.	Обозначение	Наименование	Кол. на испощ.		Примечание
					К27	К28	
				Документация			
				Колонна			
А3	1	1.030.9-2, вып.5	КБ 8-1		×	×	
				Ведомость расхода			
А3		ТП 503-3-20.87, Альбом IV	Дополнительная сталь		×	×	
			Дополнительные				
			сборочные единицы				
			Изделия закладные				
А4	2	1.400-9, вып.1	УП2-2		2	2	
А4	3	1.030.9-2, вып.7, 4.2	МН 13		-	1	

Все замаркированные чзылы приняты по серии  
1.030.9-2, вып.5

ТП 503-3-20.87-КЖИ-К27.К28.СБ			Сталля	Масса	Масштаб
ГИП	Молчанов	<i>Молчанов</i>	РП	1350	1:50
Н.контр.	Сахновская	<i>Сахновская</i>	Колонны К27, К28		
Рук.бр.в.	Кутерман	<i>Кутерман</i>	Лист	Листов 1	
Л.контр.	Рубан	<i>Рубан</i>	Минавтотранс РСФСР		
Л.спец.	Войнов	<i>Войнов</i>	ГИПРОАВТОТРАНС		
Рук.бр.	Лавренко	<i>Лавренко</i>	Ростовский филиал		
Ст.инж.	Кутнякова	<i>Кутнякова</i>			

Ведомость дополнительного расхода стали на элемент, кг

АЛЛЕЖИМ IV

Марка элемента	Углеродистая закладная																		Общий расход									
	Арматура класса А-I									всего	Прокат марки ВСтЗ кп2									всего								
	ГОСТ 5781-82*			ГОСТ 5781-82*							ГОСТ 8509-86			ГОСТ 103-76*			ГОСТ 82-70*											
	φ12	φ14	Углерод	φ8	φ10	φ12	φ16	φ18	φ22		Углерод	163x5	Углерод	8x50	6x150	10x200	Углерод	8x250			15x270	16x280	8x230	16x470	Углерод			
к1	1,26	—	1,26	—	—	0,96	—	—	—	0,98	2,22	5,76	—	—	—	—	—	—	—	—	—	—	—	5,76	7,98			
к2	1,26	—	1,26	—	—	2,80	—	—	—	2,80	4,06	—	—	—	9,20	9,20	—	—	—	—	—	—	—	9,20	13,26			
к3	1,26	—	1,26	—	—	2,80	—	—	—	2,80	4,06	—	—	—	9,20	9,20	—	—	—	—	—	—	—	9,20	13,26			
к4	1,26	—	1,26	—	—	1,68	—	—	5,10	6,78	8,04	5,76	5,76	—	—	—	—	—	—	29,94	—	—	29,94	15,30	43,34			
к5	1,26	—	1,26	0,40	—	2,80	0,72	4,62	—	8,54	9,80	—	—	4,40	9,20	13,60	—	27,12	—	—	—	—	27,12	40,72	50,52			
к6	1,26	—	1,26	0,40	—	0,96	0,72	4,62	—	6,70	7,96	5,76	5,76	4,40	—	4,40	—	27,12	—	—	—	—	27,12	37,28	45,24			
к7	1,26	—	1,26	0,40	—	0,96	0,72	4,62	—	6,70	7,96	5,76	5,76	4,40	—	4,40	—	27,12	—	—	—	—	27,12	37,28	45,24			
к8	1,26	—	1,26	—	—	0,96	1,40	3,42	—	5,78	7,04	5,76	5,76	—	—	—	—	—	—	—	—	—	39,20	39,20	44,96	52,00		
к9	1,26	—	1,26	—	—	2,80	1,40	3,42	—	7,62	8,88	—	—	—	9,20	9,20	—	—	—	—	—	—	39,20	39,20	43,40	57,28		
к10	—	1,80	1,80	—	—	—	—	—	—	—	1,80	—	—	—	—	—	—	—	—	—	—	—	—	—	1,80			
к11	—	1,80	1,80	—	—	2,80	—	—	—	2,80	4,60	—	—	—	9,20	9,20	—	—	—	—	—	—	—	9,20	13,80			
к12	—	1,80	1,80	—	4,60	—	—	—	—	4,60	6,40	—	—	1,60	—	1,60	15,80	—	—	—	—	—	—	—	26,80	28,40	34,80	
к13	—	1,80	1,80	—	3,20	—	—	—	—	3,20	5,00	—	—	0,80	—	0,80	7,90	—	—	—	—	—	—	—	11,00	26,80	28,40	34,80

ГНП	Молотов	Алла			ТП 503-3-20.87 - КЖИ-К1÷К13
ЕКОНТР	Самарская	Алла			
Р.к. Б.р.А	Купе ржм	Алла			
Ср. кол. пер.	Рубин	Алла			
Ин. спец.	Вашков	Алла			
Р.к. гр.	Лейченко	Алла			
Сл. инж.	Купчихина	Алла			

ведомость дополнительного расхода стали на колонны К1÷К13

Лист 1

Министерство путей сообщения РСФСР

ГИПРОДАВПОТРАНС

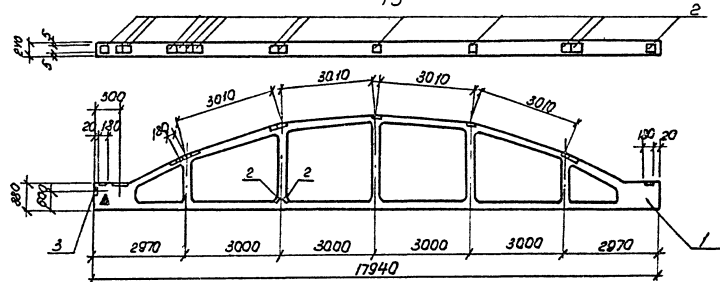
Ростовская Филия





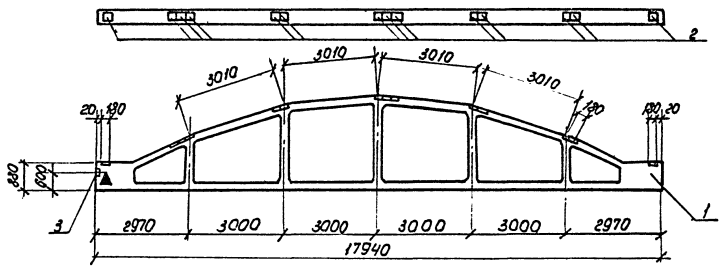
ФБ18I-28-6

Ф3



ФБ18I-48-а ; ФБ18II-58-а

Ф4



Уни. ш. табл. Размеры и детали (в см. уни. ш.)

ГНП	Молочнов	Машин
Н.КОНТ.	Сухомов	Машин
Р.К.В.Р.	Куперман	
Г.А.КОНТ.	Рубин	Машин
Г.А.СРЕД.	Бочнов	
Р.К.Г.Р.	Лавренко	Машин
Ст.инж.	Купченко	Машин

ТП 503-3-20.87-КЖИ-Ф3;Ф4.СБ

Фермы Ф3, Ф4

Ставка	Масса	Масштаб
РП	6500 7700	1:50
Лист	Листов	
Минвоттранс РСФСР ГИПРОАВТОТРАНС Ростовская филиал		

А/У/О/Ш/И/У

Спецификация ферм Ф1+Ф4

Код	Вид	Поз.	Обозначение	Наименование	Г.д.в. на исполн.								Примечание	
					СРЕД. П. РАБОТ				СРЕД. П. РАБОТ					
					Ф1	Ф2	Ф3	Ф4	Ф1	Ф2	Ф3	Ф4		
				<u>Документация</u>										
				Фермы										
A2	I		1.463-3, вып. I	Ф6 18 I - 2Б	X	X	X	X	X	X	X	X	X	
A2	I		1.463-3, вып. I	Ф6 18 I - 4Б			X							
A2	I		1.463-3, вып. I	Ф6 18 I - 5Б							X			
A3			ТП 503-3-20.87-КЖИ-Ф1+Ф4	ведомость расхода дополнительной стали										
				<u>Дополнительные</u> <u>сварочные единицы</u>										
				<u>Изделия закладные</u>										
A4	2		1.400-6/76, вып. I	M4-14	13	9	16	14		13	9	16	14	2,20 кг
A4	3		1.400-6/76, вып. I	M4-10-1	1	-	1	1		1	-	1	1	4,00 кг

Ведомость дополнительного расхода стали на элемент, кг

Марка элемента	Изделия закладные						Всего	Общий расход
	Арматура класса А-III			Прокат марки В Ст 3 кп 2				
	ГОСТ 5781-82*			ГОСТ 103-76*		ГОСТ 3809-86		
	Ф8	Ф10	Итого	Штаб 6х180	Штаб 120х7	Итого		
Ф1 (снегового района II, III)	3,00	0,20	3,20	26,00	3,40	3,40	32,60	32,60
Ф2 (снегового района II, IV)	1,80	—	1,80	18,00	—	—	19,80	19,80
Ф3 (снегового района III, IV)	3,60	0,20	3,80	32,00	3,40	3,40	39,20	39,20
Ф4 (снегового района III, V)	3,20	0,20	3,40	28,00	3,40	3,40	34,80	34,80

И.п.п.	Молчанов	И.И.																	
И.контр.	Сидельков	И.И.																	
Р.ж. БР-2	Сидельков	И.И.																	
И.контр.	Иванов	И.И.																	
И.спец.	Болышев	И.И.																	
Р.у. ГР	Лавренко	И.И.																	
Ст.инж.	Кутянова	И.И.																	

ТП 503-3-20.87-КЖИ-Ф1+Ф4

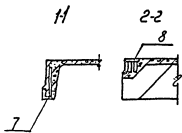
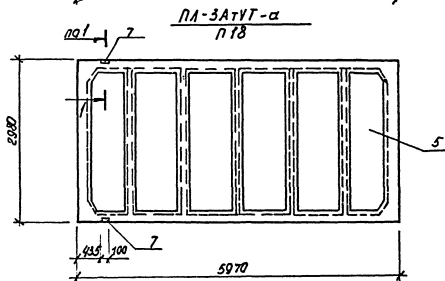
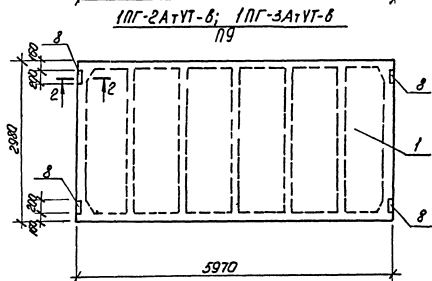
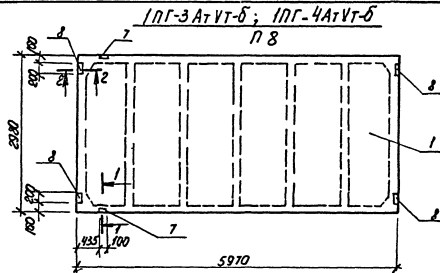
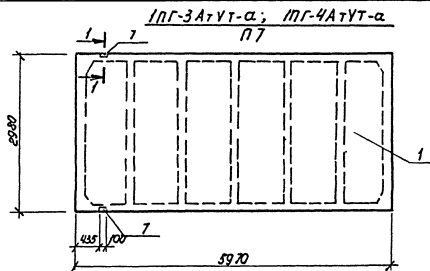
Спецификация ферм Ф1+Ф4  
ведомость дополнительного расхода стали на фермы Ф1+Ф4

Итого	Лист	Листов
1	1	1

Министерство Транспорта РСФСР  
СИБИРАВТОТРАНС  
Ростовский филиал



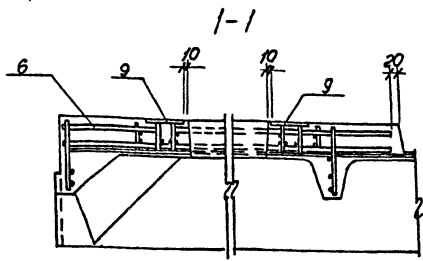
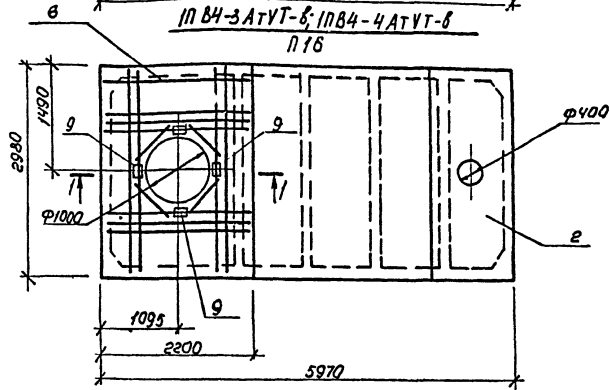
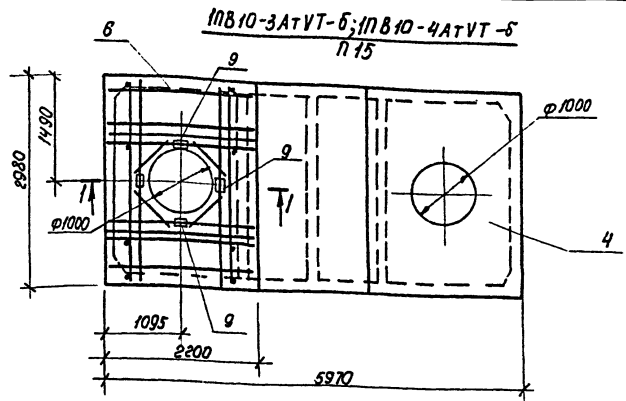
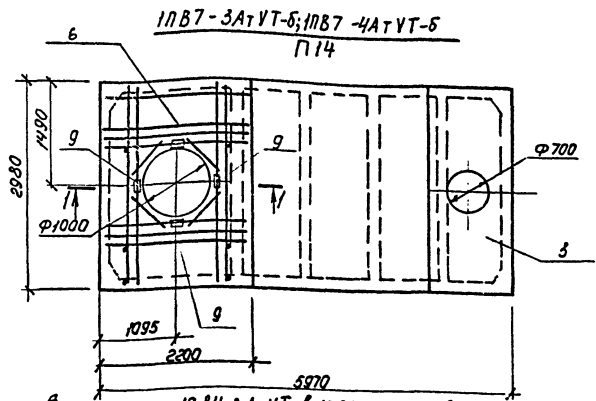




В маркировке плит в числителе дана марка плиты по ГОСТ без дополнительных индексов, приняты по серии 14651-10/82 вып.1, в знаменателе - условная марка, принятая на схеме расположения элементов.

		ТП 503-3-2087-КЖИ-П7-П9, П18, С6	
ИП	Молчанов	Плиты покрытия П7-П9, П18	Сталь Платя Москва П9 - 1:50
Н. контр.	Самодов		
Рук. пр-2	Куперман	Лист Листов Миниавтопарк ТРАН ГИПРОАВТОТРАНС Ростовский филиал	
П. контр.	Рубан		
Л. спец.	Полнов		
Рук. гр.	Лавренко		
Ст. инж.	Молова		





В маркировке плит в числителе дана марка плиты по ГОСТ без дополнительных индексов, принятых по серии 1.465.1-10/82 вып.1. В знаменателе - условная марка, принята на схеме расположения элементов.

		ТП 503-3-20.В7- КЖИ-П14÷П16 сБ		Сталь	Масса	Масса об.
		Плиты покрытия		РП	-	1:50
		П14 ÷ П16		Лист	Листов	
				Минавтотранс Рязань		
				ГИПРОАВТОТРАНС		
				Рязанский филиал		

ГНП	Молчанов	Иванов
Н.КОНТ	Солдатов	Медв.
Рук. БС-2	Гуляев	В.В.
С.констр	Иван	Иван
П.спец	Кочнов	И.В.
Рук. ГД	Лавренко	С.В.
Ст. инж.	Мороз	В.В.

СПЕЦИФИКАЦИЯ ПЛИТ П7 ÷ П16, П18

Шифр по ЗОИВ	№ п/п	Обозначение	Наименование	Кол. по исполнению													
				П7	П8	П9	П10	П11	П12	П13	П14	П15	П16	П18			
			<i>Документация</i>														
			<i>Плиты</i>														
Р4	1	ГОСТ 22701.1-77*	ПГ-2АУУ														
Р4	1	ГОСТ 22701.1-77*	ПГ-3АУУ		×	×											
Р4	1	ГОСТ 22701.1-77*	ПГ-4АУУ		×	×	×										
Р4	2	ГОСТ 22701.2-77*	ПВ4-2АУУ					×									
Р4	2	ГОСТ 22701.2-77*	ПВ4-3АУУ					×								×	
Р4	2	ГОСТ 22701.2-77*	ПВ4-4АУУ					×									×
Р4	3	ГОСТ 22701.2-77*	ПВ7-3АУУ						×								
Р4	3	ГОСТ 22701.2-77*	ПВ7-4АУУ						×								
Р4	4	ГОСТ 22701.2-77*	ПВ10-3АУУ							×							
Р4	4	ГОСТ 22701.2-77*	ПВ10-4АУУ							×							
Р4	5	ГОСТ 22701.5-77*	П11-3АУУ														×
		ТП503-3-20.87-КЖУ-П7÷П16, П18	<i>Ведомость расхода</i>														
			<i>дополнительной стали</i>		×	×	×	×	×	×	×	×	×	×	×	×	×
			<i>дополнительные сборочные единицы</i>														
			<i>Изделия арматурные</i>														
Р4	6	ГОСТ 22701.5-77*	КПЗ	-	-	-	-	-	-	-	-	1	1	1	-	-	-
			<i>Изделия закладные</i>														
Р4	7	ГОСТ 22701.5-77*	М9	2	2	-	-	2	2	2	-	-	-	-	-	-	2
Р4	8	ГОСТ 22701.5-77*	М8	-	4	4	4	-	-	-	-	-	-	-	-	-	-
Р4	9	ГОСТ 22701.5-77*	М6	-	-	-	-	-	-	-	-	4	4	4	-	-	-

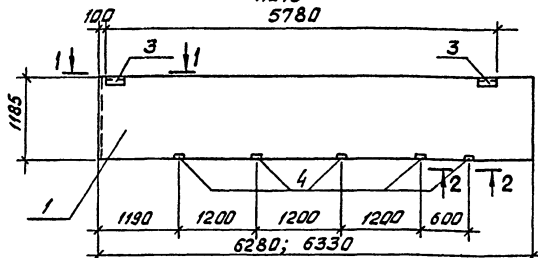
Ведомость расхода дополнительной стали на элемент, кг

марка элемента	Изделия арматурные		Изделия закладные				Общий расход					
	Арматура класса А III	всего	Арматура		Прокат марки ВСт3кп2							
			ГОСТ 5781-82*	ГОСТ 5781-82*	ГОСТ 103-76*	ГОСТ 8209-86						
П7, П11 ÷ П13, П18	-	-	2,8	0,2	0,8	-	1,7	1,7	2,5	2,5		
П8	-	-	4,2	0,2	2,4	5,2	-	5,2	1,7	1,7	9,3	9,3
П9, П10	-	-	1,6	-	1,6	5,2	-	5,2	-	-	6,8	6,8
П14 ÷ П16	56,6	56,6	56,6	1,6	-	1,6	-	3,6	3,6	-	5,2	61,8

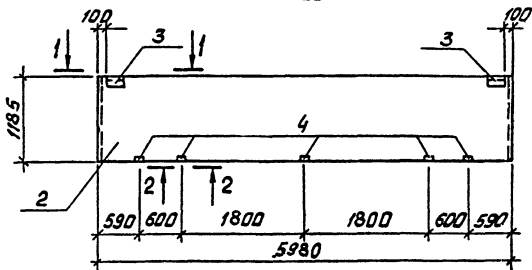
Гип	молчанов	Лиза	ТП 503-3-20.87-КЖУ-П7÷П16, П18	Спецификация и ведомость расхода дополнительной стали на плиты П7 ÷ П16, П18	Листов 2	Листов 1
Николаев	Саркисьян	Исаев				
Рык. Д. 2	Киселов	С. Г. 1				
О. К. Ковалева	Рудак	М. Г. 1				
Л. М. М. С.	Семин	С. Г. 1				
Рык. С. 2	Львович	С. Г. 1	Министерство Энергетического ГипрАвтоматранс Роставского филиала			
П. П. Цинк	Павлова	С. Г. 1				

АЛБЕСИТИУ

ПС63.12.2.5-3.Л-1-А; ПС63.5.12.3.0-3.Л-1-А  
ПС19  
5780

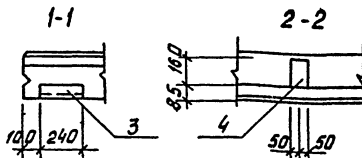


ПС60.12.2.5-3.Л-А; ПС60.12.3.0-3.Л-А  
ПС20



Спецификация панелей стен ПС19, ПС20

Код материала	Зона	Поз.	Обозначение	Наименование	Код. изм. изм.пл.		Примечание
					ПС19	ПС20	
				Документация			
				Панели стен			
А3	1	1.030.1-1, Вып. 1-1, ч. I	ПС63.12.2.5-3.Л-1				
А3	1	1.030.1-1, Вып. 1-1, ч. I	ПС63.5.12.3.0-3.Л-1				
А3	2	1.030.1-1, Вып. 1-1, ч. I	ПС60.12.2.5-3.Л				
А3	2	1.030.1-1, Вып. 1-1, ч. I	ПС60.12.3.0-3.Л				
А3		77903-3-20.87-КНИ-ПС19, ПС20.05	Ведомость расхода дополнительной стали				
			Дополнительные сборочные единицы				
			Изделия закладные				
А4	3	1.030.1-1, Вып. 1-3	М2		2	2	
А4	4	1.030.1-1, Вып. 1-3	М9		5	5	



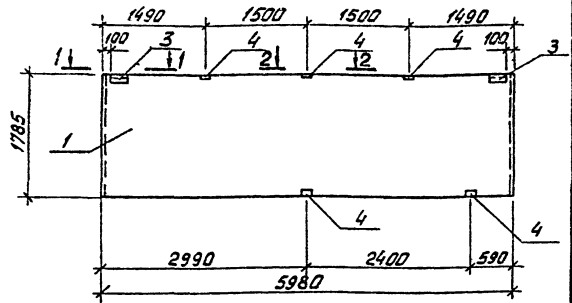
Ведомость расхода дополнительной стали на элемент, кг

Марка элемента	Изделия закладные							Общий расход	
	Арматура класса А III		Прокат марки ВСт3кп2		ВСт3пс		всего		
	ГОСТ 5781-82	ГОСТ 5781-82	ГОСТ 18509-86	ГОСТ 18509-86	ГОСТ 19903-74*	ГОСТ 19903-74*			
Ф10	Итого	163*4	Итого	6*80	6*100	Итого			
ПС19	2,3	2,3	2,74	2,74	1,2	5,0	6,12	11,16	11,16
ПС20	2,3	2,3	2,74	2,74	1,2	5,0	6,12	11,16	11,16

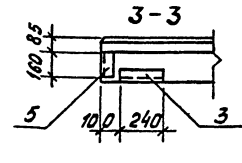
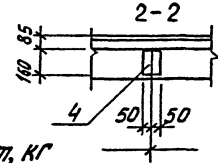
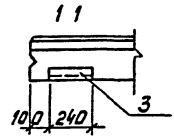
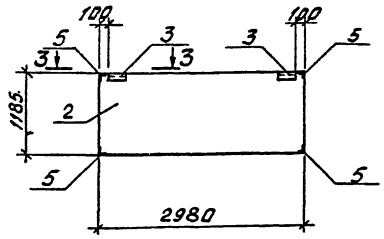
		ТП 503-3-20.87-КНИ-ПС19, ПС20.05	
		Панели стен ПС19, ПС20	
ГИП	МОЛЧАНОВ	Лист	
И.КОНТРА	САХНОДСКАЯ	Лист	
Вик. Ор. 2	Куперман	Лист	
И.КОНТРА	Рыбин	Лист	
Л.СЛЕЦ	Вайнов	Лист	
Вик. 10	Лавренко	Лист	
Ст. инж.	Морозов	Лист	
		Страна	Украина
		Масштаб	1:50
		Лист	Листов 1
		ГИПРОАВТТРАНС Ростовский филиал	

АЛБОМ IV

ПС60.18.2,5-2Л-А; ПС60.18.3,0-2Л-А  
ПС21



ПС30.12.2,5-6Л-А; ПС30.12.3,0-6Л-А  
ПС22



Ведомость расхода дополнительной стали на элемент, кг

Марка элемента	Изделия закладные						Общий расход		
	Арматура класса А III		Прокат тороки						
	ГОСТ 5781-82*		ВСтЗ кп 2		ВСтЗ пс				
φ10	шт/м2	φ6×6	φ10×6	φ8×8	φ10×8	φ10×10	шт/м2		
ПС21	2,3	2,3	2,74	2,74	1,12	5,0	6,12	11,16	11,16
ПС22	2,16	2,16	6,44	6,44	1,12	-	1,12	9,72	9,72

Спецификация панелей стен ПС21, ПС22

Код	Знак	Обозначение	Наименование	Кол. на установку		Примечание
				ПС21	ПС22	
			Документация			
			Панели стен			
А3	1	1.030.1-1, Вып. 1-1, 4.1	ПС60.18.2,5-2.Л	×		
А3	1	1.030.1-1, Вып. 1-1, 4.1	ПС60.18.3,0-2.Л	×		
А3	2	1.030.1-1, Вып. 1-1, 4.1	ПС30.12.2,5-6.Л		×	
А3	2	1.030.1-1, Вып. 1-1, 4.1	ПС30.12.3,0-6.Л		×	
А3		ТТ 503-3-20.87-КЖИ-ПС21, ПС22, СБ	Ведомость расхода дополнительной стали			
			Дополнительные сборочные единицы			
			Изделия закладные			
А4	3	1.030.1-1, Вып. 1-3	М2		2	2
А4	4	1.030.1-1, Вып. 1-3	М9		5	-
А4	5	1.030.1-1, Вып. 1-3	М11		-	4

ТТ 503-3-20.87- КЖИ-ПС21, ПС22, СБ

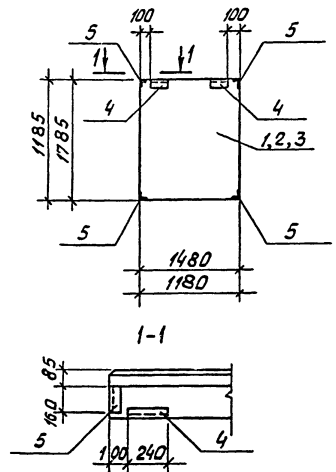
Группа	Материал	Производитель	Длина	Ширина	Толщина
Иконито	Саратовская	СБ			
Вил. В. 2	Кировград	СБ			
В. Киратов	Волгодонск	СБ			
В. Спец.	Волгодонск	СБ			
Вук. зр.	Лобовино	СБ			
Ст. инж.	Парадиз	СБ			

Панели стен  
ПС21, ПС22

Длина	Ширина	Толщина
РП	-	1:50
Лист	Листов	Г
Технический отдел ГИПРОАВТРАНС Ростовский филиал		

АЛБЕДИУ

2 ПС15.18.25-Л-А; 2 ПС15.18.30-Л-А; 2 ПС15.12.2.5-Л-А; 2 ПС15.12.3.0-Л-А  
 ПС23 ПС24  
 2 ПС12.18.2.5-Л-А; 2 ПС12.18.3.0-Л-А  
 ПС25



Спецификация панелей стен ПС23+ПС25

Кол. на исполн.	Обозначение	Наименование	Кол. на исполн.			Примечание
			ПС23	ПС24	ПС25	
		Документация				
		Панели стен				
23	1 1.030.1-1, Вып.1-1, ч. II	2 ПС15.18.25-Л	×			
23	1 1.030.1-1, Вып.1-1, ч. II	2 ПС15.18.30-Л	×			
23	2 1.030.1-1, Вып.1-1, ч. II	2 ПС15.12.2.5-Л		×		
23	2 1.030.1-1, Вып.1-1, ч. II	2 ПС15.12.3.0-Л		×		
23	3 1.030.1-1, Вып.1-1, ч. II	2 ПС12.18.2.5-Л			×	
23	3 1.030.1-1, Вып.1-1, ч. II	2 ПС12.18.3.0-Л			×	
23	ТП 503-3-20.87-КНИ-ПС23+ПС25.05	Ведомость расхода				
		дополнительной стали	×	×	×	
		Дополнительные				
		сборочные единицы				
		Изделия закладные				
44	4 1.030.1-1, Вып.1-3	М2	2	2	2	
44	5 1.030.1-1, Вып.1-3	М11	4	4	4	

Ведомость расхода дополнительной стали на элемент, кг

Марка элемента	Изделия закладные					Всего	Общий расход	
	Прокат класса А III		Прокат марки					
	ГОСТ 5781-82*		ВСтЗ Кп2		ВСтЗ пс			
	Ф10	Итого	Л63*8	Итого 6*60	Итого			
ПС23	2,16	2,16	6,44	6,44	1,12	1,12	9,72	9,72
ПС24	2,16	2,16	6,44	6,44	1,12	1,12	9,72	9,72
ПС25	2,16	2,16	6,44	6,44	1,12	1,12	9,72	9,72

ТП 503-3-20.87-КНИ-ПС23+ПС25.05

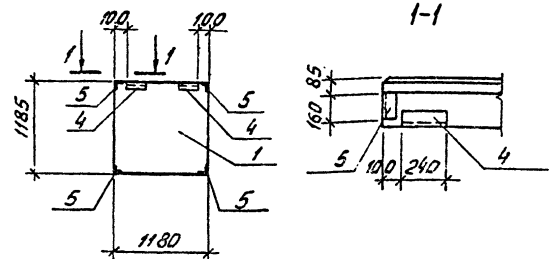
Панели стен ПС23+ПС25

Тип	Молочков	Вид	Сталь
Исполн.	Сухомовский	Стр.	1:50
Рис. бр.	Куликов	Лист	-
В. констр.	Видин	Лист	1:50
И. спец.	Винов	Лист	1:50
Рис. эр.	Лавренко	Лист	1:50
Ст. инж.	Мордов	Лист	1:50

Лист 1 из 1  
 Институт ГИПРОАВТотранс  
 ГИПРОАВТотранс  
 Ростовский филиал

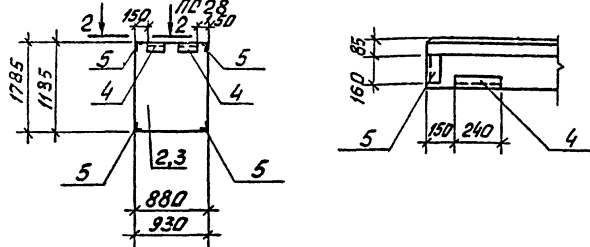
АЛЬБМ IV

2ПС12.12.2,5-Л-А; 2ПС12.12.3,0-Л-А  
ПС 26



2ПС9.18.2,5-Л-А; 2ПС9.3.18.3,0-Л-А  
ПС 27

2ПС9.12.2,5-Л-А; 2ПС9.3.12.3,0-Л-А



Спецификация панелей ПС26÷ПС28

Кол. на исполн.	Кол. на исполн.	Кол. на исполн.	Кол. на исполн.	Примечание	Обозначение	Наименование	Кол. на исполн.		
							ПС26	ПС27	ПС28
						<b>Документация</b>			
						<b>Панели стен</b>			
А3	1	1.030.1-1, Вып.1-1, ч. II				2ПС12.12.2,5-Л	×		
А3	1	1.030.1-1, Вып.1-1, ч. II				2ПС12.12.3,0-Л	×		
А3	2	1.030.1-1, Вып.1-1, ч. II				2ПС9.18.2,5-Л		×	
А3	2	1.030.1-1, Вып.1-1, ч. II				2ПС9.3.18.3,0-Л		×	
А3	3	1.030.1-1, Вып.1-1, ч. II				2ПС9.12.2,5-Л			×
А3	3	1.030.1-1, Вып.1-1, ч. II				2ПС9.3.12.3,0-Л			×
А3		ТП503-3-20.87-КМУ-ПС26÷ПС28,05				<b>Ведомость расхода</b>			
						<b>дополнительной стали</b>	×	×	×
						<b>Дополнительные</b>			
						<b>сборочные единицы</b>			
						<b>Изделия закладные</b>			
А4	4	1.030.1-1, Вып.1-3				М2	2	2	2
А4	5	1.030.1-1, Вып.1-3				М11	4	4	4

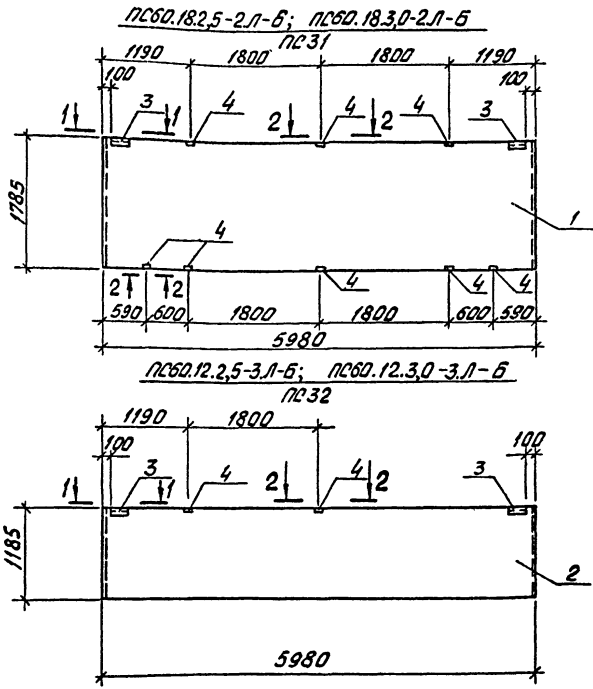
Ведомость расхода дополнительной стали на элемент, кг

Марка элемента	Изделия закладные						Общий расход	
	Арматура класса А III		Прокат марки					
	ГОСТ 5781-82*		ВСт 3 кп 2		ВСт 3 пс			
	Ф10	Штол	Штол 63*6	Штол 6*60	Штол			
ПС26	2,16	2,16	6,44	6,44	1,12	1,12	9,72	9,72
ПС27	2,16	2,16	6,44	6,44	1,12	1,12	9,72	9,72
ПС28	2,16	2,16	6,44	6,44	1,12	1,12	9,72	9,72

ТП 503-3-20.87- КМУ-ПС26÷ПС28,05					
Тип	Материал	Вып.	Панели стен	Листов	масса
И.Контр.	Суховидск.Б	1989			
Дик.бр.2	Кипелован	1989	ПС26÷ПС28	РП	-
Л.Контр.	Руден	1989			
Л.спец.	Войнов	1989	Лист	Листов	1
Вик.бр.	Лавренко	1989	Миниатюрные Ресурсы ГИПРОАВТРАНС Ростовский филиал		
Ст.инж.	Мороза	1989			

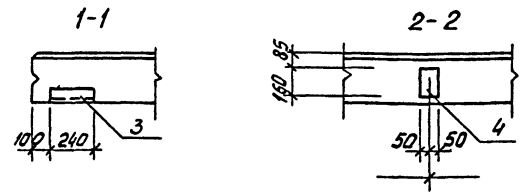


АЛЬБОМ IV



Спецификация панелей стен ПС31, ПС32

Код	Элемент	Поз.	Обозначение	Наименование	Кол. на элемент		Примечание
					ПС31	ПС32	
				<u>Документация</u>			
				Панели стен			
А3	1	1.030.1-1, Вып.1-1 ч. I	ПС31.18.2,5-2.Л	ПС31.18.2,5-2.Л			
А3	1	1.030.1-1, Вып.1-1 ч. I	ПС32.18.3,0-2.Л	ПС32.18.3,0-2.Л			
А3	2	1.030.1-1, Вып.1-1, ч. I	ПС31.12.2,5-3.Л	ПС31.12.2,5-3.Л			
А3	2	1.030.1-1, Вып.1-1, ч. I	ПС32.12.3,0-3.Л	ПС32.12.3,0-3.Л			
			ТТ 503-3-20.87-КЖИ-ПС31, ПС32.СБ	Ведомость расхода дополнительной стали			
				Дополнительные единицы			
				Изделия закладные			
А4	3	1.030.1-1, Вып.1-3	М2	М2	2	2	
А4	4	1.030.1-1, Вып.1-3	М9	М9	8	2	



Ведомость расхода дополнительной стали на элемент, кг

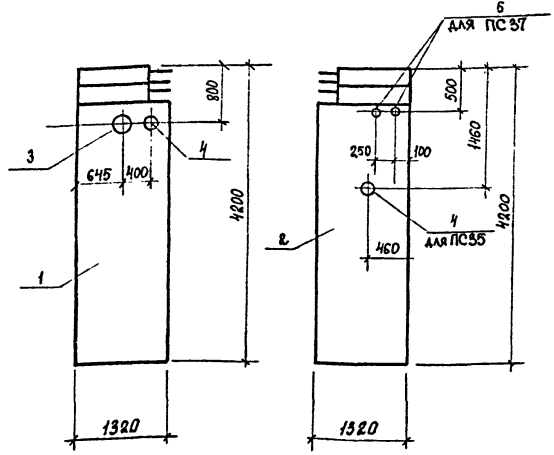
Марка элемента	Изделия закладные								Общий расход
	Арматура класса А III		Прокат марки ВСт3кп2		ВСт3пс		Всего		
	ГОСТ 5781-82*		ГОСТ 8509-86		ГОСТ 19903-74*				
	φ10	шт/м	163×6	шт/м	6×60	3×100	шт/м		
ПС31	3,44	3,44	2,74	2,74	1,12	8,0	9,12	15,3	15,3
ПС32	1,16	1,16	2,74	2,74	1,12	2,0	3,12	7,02	7,02

ТТ 503-3-20.87-КЖИ-ПС31, ПС32.СБ		
Гип	мелкозернистый	Вид
и.контр.	Самонесущий	ЛСБ
Вид.вр.2	Интерлайн	ЛСБ
Л.контр.с/облн	Вид	ЛСБ
Л.спец.	Волокно	ЛСБ
Вид.гд	Лавренко	ЛСБ
Ст.инж.	Морозов	ЛСБ
Панели стен ПС31, ПС32		
Стадия	масштаб	лист
РП	-	1:50
лист 1 из 1		
Институт ГИПРОАВТОТРАНС		
распорядитель		

Элементы и детали

АЛББОМ IV

$\frac{ПС1А^a-42-Б2-а}{ПС36}$    
  $\frac{ПС1А^b-42-Б2-а}{ПС37}$  ;   
  $\frac{ПС1А^b-42-Б2-б}{ПС35}$



### Спецификация панелей ПС 35 ÷ ПС 37

Формат	Зона	Поз.	Обозначение	Наименование	Кол. на испол.			Примечание
					ПС35	ПС36	ПС37	
				Документация				
				Панель				
А3		1	3.900-3, вып. 1/82	ПС1А <sup>а</sup> -42-Б2		×		
А3		2	3.900-3, вып. 1/82	ПС1А <sup>б</sup> -42-Б2	×		×	
			ТП503-3-20.87-КЖИ-ПС35+ПС37СБ	Ведомость расхода				
				дополнительной стали	×	×	×	
				дополнительные				
				сборочные единицы				
				изделия закладные				
А3		3	5.900-3	Ду 200 L=200	-	1	-	
А3		4	5.900-3	Ду 150 L=200	1	1	-	
А3		5	5.900-3	Ду 50 L=200	-	-	2	

#### Ведомость расхода дополнительной стали на элемент, кг

Марка элемента	Изделия закладные						Общий расход
	Прокат марки						
	в Ст 3 кл 2						
	ГОСТ 19903-74 *						
	Ду 50	Ду 150	Ду 200	Итого			
ПС 35	-	17,5	-	17,5	17,5	17,5	
ПС 36	-	17,5	21,0	38,5	38,5	38,5	
ПС 37	16,0	-	-	16,0	16,0	16,0	

				ТП 503-3-20.87-КЖИ- ПС35+ПС37.сб			
ГИП	Молчанов	<i>Молчанов</i>		Панели ПС 35 ÷ ПС 37	сталия	масса	масштаб
Н. контр.	Сахновская	<i>Сахновская</i>			РП	2800	1:50
Рук. др. 2	Киперман	<i>Киперман</i>					
Л. констр.	Рыбан	<i>Рыбан</i>					
Л. спец.	Воинов	<i>Воинов</i>					
Рук. гр.	Лавренко	<i>Лавренко</i>					
Ст. инж.	Морова	<i>Морова</i>					
					Лист	Листов 1	
					МИНВАЙТРАНС РСФСР ГИПРДАВТотранс Ростовский филиал		

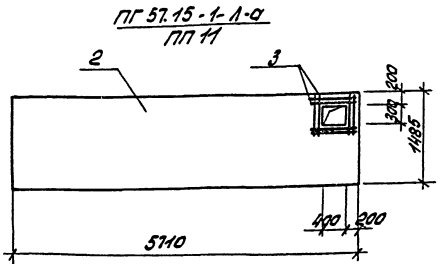
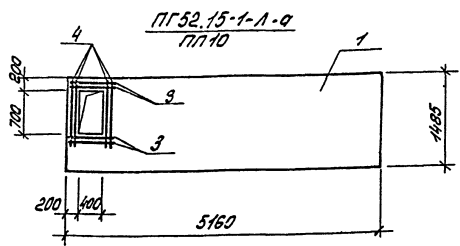
Изм. № 1241. Подпись и дата. Значения мм. №

Копировал М.Б.

Формат А3



АЛЬБОМ IV



Спецификация панелей перегородок ПП10, ПП11

Код	Длина	Панель	Обозначение	Наименование	Кол. на этаж		Примечание
					ПП10	ПП11	
				Документация			
				Панели перегородок			
А3	1		1.030.9-2, 6ыт.1	ПГ 52.15-1-А	×		
А3	2		1.030.9-2, 6ыт.1	ПГ 57.15-1-А		×	
А3			ТТ503-3-20-87-КНИИ-ПП10, ПП11 СБ	Ведомость расхода дополнительной стали	×	×	
				Дополнительные сборочные единицы			
				Стержни отдельные			
				Ф8 АШ ГОСТ 5781-82*			
Б4	3		ТТ503-3-20-87-КНИИ-ПП10, ПП11 СБ	φ = 800	4	8	
Б4	4		ТТ503-3-20-87-КНИИ-ПП10, ПП11 СБ	φ = 1100	4	—	

Ведомость расхода дополнительной стали на элемент КГ

Марка элемента	Изделия арматурные				Общий расход
	Арматура класса А III		Всего		
	ГОСТ 5781-82*				
φ8		итого			
ПП10	3,3		3,3	3,3	3,3
ПП11	2,5		2,5	2,5	2,5

ТТ 503-3-20-87-КНИИ-ПП10, ПП11 СБ			Стальная масса	Масштаб
ГЛУ	Молотов	1/20	980	1:50
Н. Коптов	Сухомеда	1/20	1030	
Рык. Д.О.	Суровица	1/20		
Г. Кашин	Руден	1/20		
Г. Сели	Воронов	1/20		
Рык. Д.О.	Морозов	1/20		
Ст. Ивн.	Морозов	1/20		

Панели перегородок ПП10, ПП11

Лист 1 из 1

Многоэтажные перегородки

ИПТРАВАВТРАНС

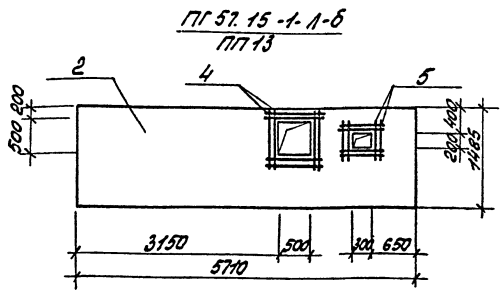
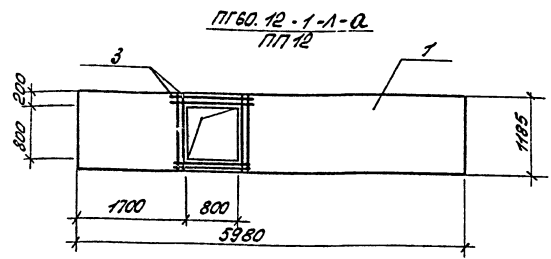
Иркутский филиал

Копирован: О.С.

формат А3

Срок службы: 25 лет при условии соблюдения условий эксплуатации

Спецификация панелей перегородок ПП12, ПП13



Исполн	Возра	Г/вз	Обозначение	Наименование	Кол. на установку	Примечание
				Документация		
				Панели перегородок		
А3	1		1030.9-2, вып.1	ПП60.12-1-А	×	
А3	2		1030.9-2, вып.1	ПГ 57.15-1-А		×
А3			ПП503-3-20.87-КЖИ-ПП12, ПП13.СБ	ведомость расхода дополнительной стали	×	×
				дополнительные оборочные единицы		
				стержни отдельные		
				φ8А III ГОСТ 5781-82*		
БУ	3		ПП503-3-20.87-КЖИ-ПП12, ПП13.СБ	Е = 450	8	-
БУ	4		ПП503-3-20.87-КЖИ-ПП12, ПП13.СБ	Е = 1000	-	8
БУ	5		ПП503-3-20.87-КЖИ-ПП12, ПП13.СБ	Е = 800	-	8

Ведомость расхода дополнительной стали на элемент, кг

Марка элемента	Изделия арматурные				Общий расход
	Арматура класса А III		Углов	всего	
	ГОСТ 5781-82*				
ПП12	φ8	3,6	3,6	3,6	3,6
ПП13	φ8	5,7	5,7	5,7	5,7

ПП 503-3-20.87-КЖИ-ПП12, ПП13. СБ		
Страна	Класс	Норматив
РП	940	1.50
ЛСТ	1090	1.50

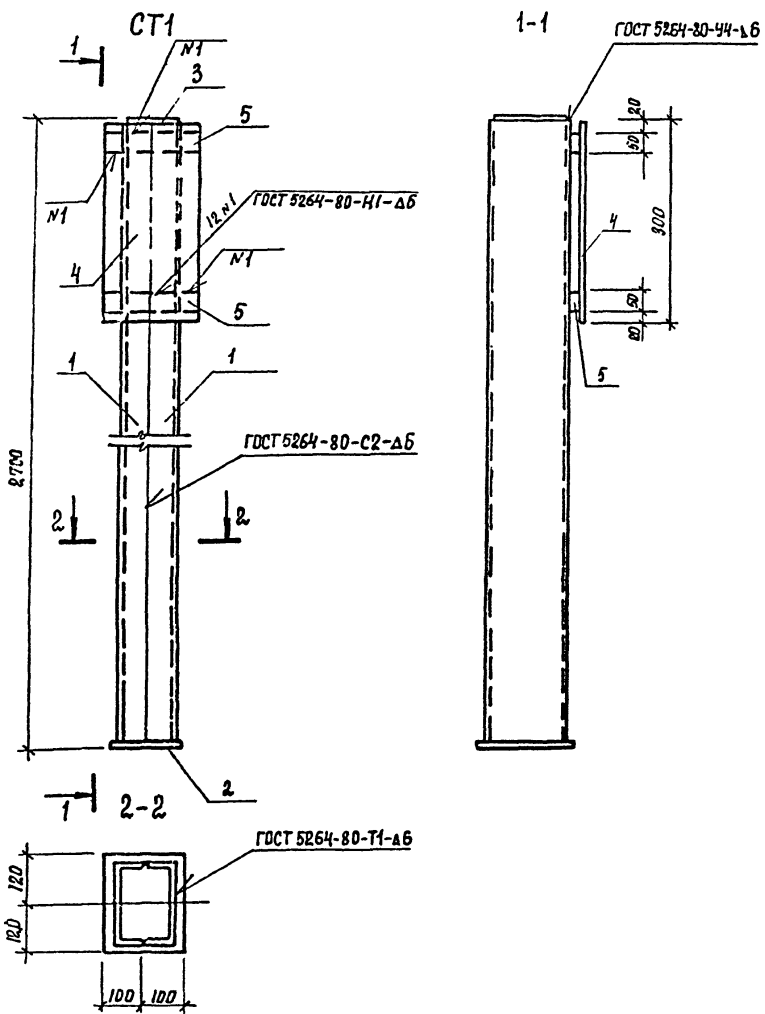
Панели перегородок ПП12, ПП13

Исполнитель: ООО "Восточный регион"  
г. Ростов-на-Дону

МАШИНЫ

Спецификация

АЛБЮМ IV



Спецификация стойки СТ1

Формат	Зона	Поз.	Обозначение	Наименование	Кол.	Примечание
				<u>Детали</u>		
				Швеллер 20 ГОСТ 8240-72* в Ст3 псб ГОСТ 380-71*		
				$\ell = 2680$		
Б4	1		тп 503-3-20.87- КЖИ-СТ1		2	49,31
Б4	2		тп 503-3-20.87- КЖИ-СТ1	Полоса 610x200 ГОСТ 103-76* в Ст3 псб ГОСТ 380-71* $\ell = 240$	1	3,77 кг
Б4	3		тп 503-3-20.87- КЖИ-СТ1	Полоса 610x150 ГОСТ 103-76* в Ст3 псб ГОСТ 380-71* $\ell = 190$	1	2,34 кг
Б4	4		тп 503-3-20.87- КЖИ-СТ1	Полоса 610x240 ГОСТ 82-70* в Ст3 псб ГОСТ 380-71* $\ell = 300$	1	5,65 кг
Б4	5		тп 503-3-20.87- КЖИ-СТ1	Полоса 620x50 ГОСТ 103-76* в Ст3 псб ГОСТ 380-71* $\ell = 240$	2	1,90 кг

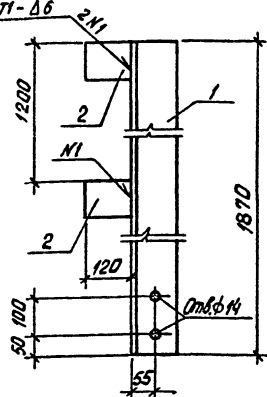
ИМЬ, НЕ ПОДАТ. ПОДПИСЬ И ДАТА ОБРАТН. НИЗ. №

ТП 503-3-20.87- КЖИ-СТ1		
ГИП	Молчанов	<i>Молчанов</i>
И. контр.	Сахновская	<i>Сахновская</i>
Рук.вр. 2	Куперман	<i>Куперман</i>
И. кнхстр	Рыбан	<i>Рыбан</i>
И. спец.	Воинов	<i>Воинов</i>
Рук.гр.	Лавренко	<i>Лавренко</i>
Ст.инж.	Купнякова	<i>Купнякова</i>
<b>Стойка СТ1</b>		
Сталь	Масса	Масштаб
РП	114,18	1:25
Лист	Листов 1	
МИНБАВТотранс РСФСР ГИПРОАВТотранс Ростовский филиал		

Копировал *Ильин*

Формат А3

ГОСТ 5264-80-71-Δ6



Формат Зона	Лист	Обозначение	Наименование	Кол.	Приме- чание
			<u>Детали</u>		
Б4	1	ТП 503-3-20.87-КНУ-НФ2-а	уголок 5125x125x14 ГОСТ 8503-86 ВСТ3пс6 ГОСТ 380-71	1	49,0 кг
Б4	2	ТП 503-3-20.87-КНУ-НФ2-а	полоса 610x100 ГОСТ 19903-74* ВСТ3пс6 ГОСТ 380-71	2	0,9 кг

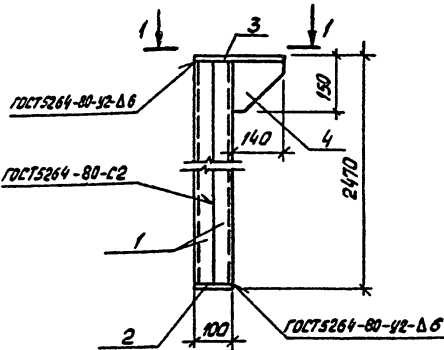
Для  $t = -40^{\circ}\text{C}$  принимать сталь марки ВСТ3пс по ГОСТ 14637-79

ТП 503-3-20.87 - КНУ-НФ2-а

Насадка фахверка  
НФ2-а

Стальная масса 50,8  
Масса нето

Лист 1  
Листов 1  
Миниатюры: РСФР  
ГИПРОАВТОТРАНС  
Ростовский филиал



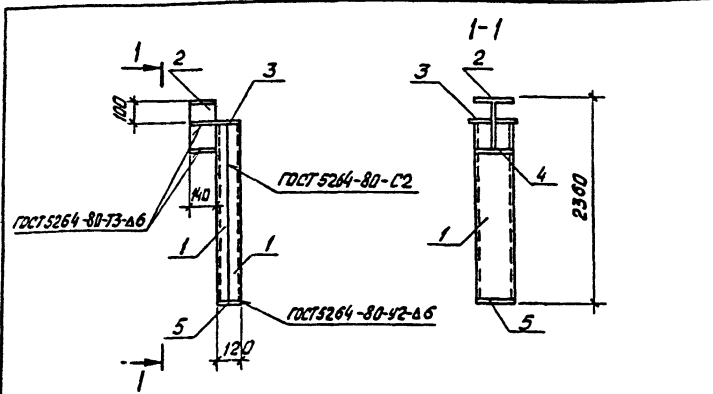
Формат Зона	Лист	Обозначение	Наименование	Кол.	Приме- чание
			<u>Детали</u>		
Б4	1	ТП 503-3-20.87-КНУ-Т8-а	уголок 200x50x4 ГОСТ 8503-83 ВСТ3пс2 ГОСТ 380-71	2	22,0 кг
Б4	2	ТП 503-3-20.87-КНУ-Т8-а	полоса 88x100 ГОСТ 19903-74* ВСТ3пс2 ГОСТ 380-71	1	1,3 кг
Б4	3	ТП 503-3-20.87-КНУ-Т8-а	полоса 610x200 ГОСТ 19903-74* ВСТ3пс2 ГОСТ 380-71	1	3,8 кг
Б4	4	ТП 503-3-20.87-КНУ-Т8-а	полоса 88x100 ГОСТ 19903-74* ВСТ3пс2 ГОСТ 380-71	1	1,2 кг

ТП 503-3-20.87 - КНУ-Т8-а

Стальной элемент  
Т8-а

Стальная масса 50,3  
Масса нето

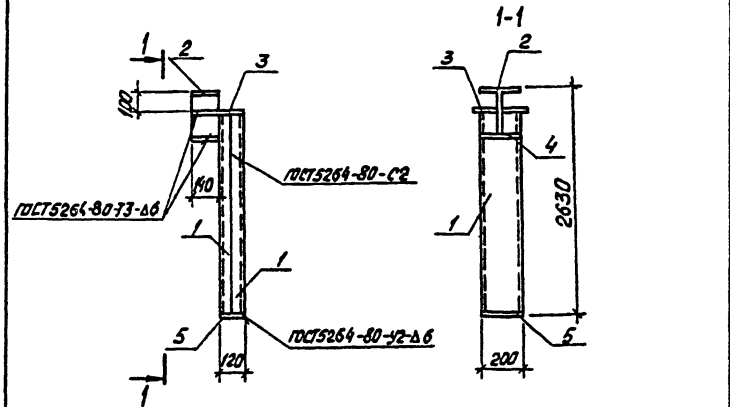
Лист 1  
Листов 1  
Миниатюры: РСФР  
ГИПРОАВТОТРАНС  
Ростовский филиал



Элемент	Зона	Поз.	Обозначение	Наименование	Кол.	Примечание
<b>Детали</b>						
54	1		ТП 503-3-20.87- КИУ-Т12-а	элемент $\varnothing=140 \times 5$ ГОСТ 8718-83 БСТЗ кл 2 ГОСТ 380-71 $\varnothing=2240$	2	26,66 кг
14	2		ТП 503-3-20.87- КИУ-Т12-а	табл 25 БТИТУ 14-2-24-72 БСТЗ кл 2 ГОСТ 380-71 $\varnothing=140$	1	5,00 кг
64	3		ТП 503-3-20.87- КИУ-Т12-а	полоса 610x250 ГОСТ 19903-74 $\varnothing=250$ БСТЗ кл 2 ГОСТ 380-71	1	4,91 кг
64	4		ТП 503-3-20.87- КИУ-Т12-а	полоса 68x140 ГОСТ 19903-74 $\varnothing=200$ БСТЗ кл 2 ГОСТ 380-71	1	1,76 кг
64	5		ТП 503-3-20.87- КИУ-Т12-а	полоса 68x120 ГОСТ 19903-74 $\varnothing=200$ БСТЗ кл 2 ГОСТ 380-71	1	1,51 кг

ТП 503-3-20.87- КИУ-Т12-а

Стальной элемент Т12-а	Стальной элемент	расшифр
	рп	66,50 б/м
	лист	лист 1
	минимальные раскр	
	ГИПРОАВТотРАНС	
	расходный выдел	



Элемент	Зона	Поз.	Обозначение	Наименование	Кол.	Примечание
<b>Детали</b>						
64	1		ТП 503-3-20.87- КИУ-Т12-б	элемент $\varnothing=140 \times 5$ ГОСТ 8718-83 БСТЗ кл 2 ГОСТ 380-71 $\varnothing=2300$	2	30,00 кг
64	2		ТП 503-3-20.87- КИУ-Т12-б	табл 25 БТИТУ 14-2-24-72 БСТЗ кл 2 ГОСТ 380-71 $\varnothing=140$	1	5,00 кг
64	3		ТП 503-3-20.87- КИУ-Т12-б	полоса 610x250 ГОСТ 19903-74 $\varnothing=250$ БСТЗ кл 2 ГОСТ 380-71	1	4,91 кг
64	4		ТП 503-3-20.87- КИУ-Т12-б	полоса 68x140 ГОСТ 19903-74 $\varnothing=200$ БСТЗ кл 2 ГОСТ 380-71	1	1,76 кг
64	5		ТП 503-3-20.87- КИУ-Т12-б	полоса 68x120 ГОСТ 19903-74 $\varnothing=200$ БСТЗ кл 2 ГОСТ 380-71	1	1,51 кг

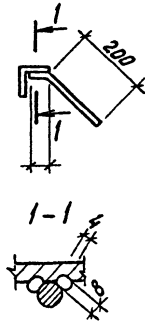
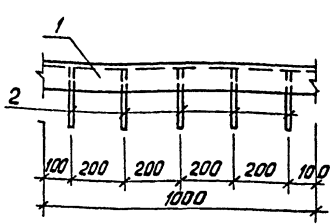
ТП 503-3-20.87- КИУ-Т1-б

Стальной элемент Т12-б	Стальной элемент	расшифр
	рп	73,18 б/м
	лист	лист 1
	минимальные раскр	
	ГИПРОАВТотРАНС	
	расходный выдел	

ИЗМ. № 1 1987 г. 18.03.87

ИЗМ. № 1 1987 г. 18.03.87





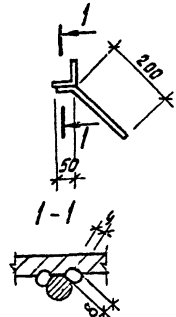
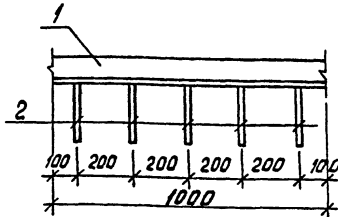
Формат Зона	Лист	Обозначение	Наименование	Кол.	Приме- чание
			<u>Детали</u>		
			уч. полк Б-50-5 ГОСТ 8509-86 ВСТЗ КП2 ГОСТ 380-71*		
53	1	ТП 503-3-20.87- КЖИ-МН1	С=1000	1	3,77 кг
54	2	ТП 503-3-20.87- КЖИ-МН1	Ф10А III ГОСТ 5781-82* ℓ=250	5	0,16 кг

ТП 503-3-20.87- КЖИ-МН1

Изделие закладное  
МН1

Сталь Висса  
РП 4,6 б/м

Лист Листов  
Информационное расфр  
ГИПРОАВТОТРАНС  
Ростовский филиал



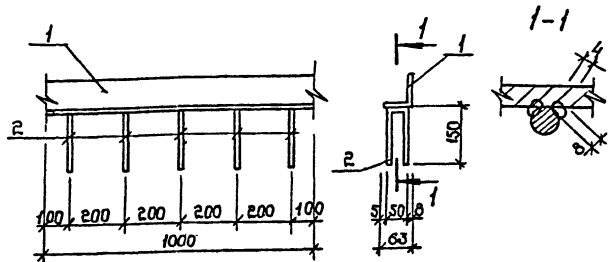
Формат Зона	Лист	Обозначение	Наименование	Кол.	Приме- чание
			<u>Детали</u>		
			уч. полк Б-63-5 ГОСТ 8509-86 ВСТЗ КП2 ГОСТ 380-71*		
54	1	ТП 503-3-20.87- КЖИ-МН2	С=1000	1	4,81 кг
54	2	ТП 503-3-20.87- КЖИ-МН2	Ф10А III ГОСТ 5781-82* ℓ=250	5	0,16 кг

ТП 503-3-20.87- КЖИ-МН2

Изделие закладное  
МН2

Сталь Висса  
РП 5,6 б/м

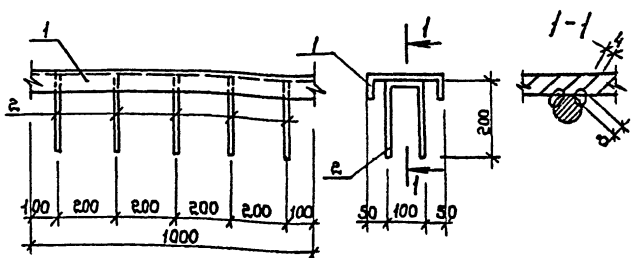
Лист Листов  
Информационное расфр  
ГИПРОАВТОТРАНС  
Ростовский филиал



Формат	Зона	Поз.	Обозначение	Наименование	Кол.	Примечание
				<u>Детали</u>		
				Условк 6-100x63x8 ГОСТ 8510-86 8Ст3кл 2 ГОСТ 380-71*		
Б4	1		ТП 503-3-20.87- КЖИ-МнЗ	ℓ = 1000	1	9,87 кг
Б4	2		ТП 503-3-20.87- КЖИ-МнЗ	φ104 ГОСТ 5781-82* ℓ=350	5	0,22 кг

Циф. № подл.	Пост. и дата	Взам. инв. №	ТП 503-3-20.87- КЖИ-МнЗ		
			Издвие закладное МнЗ	Стади	Масса
			рп	10,97	М 1:10
			Лист	Листов 1	
			Миннавтотранс РСФСР ГИПРОАВТОТРАНС Ростовский филиал		

Копировал: *Иванов* Формат А4

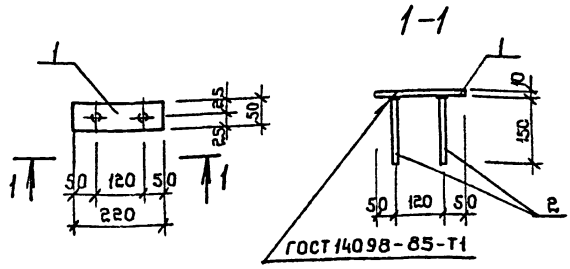


Формат	Зона	Поз.	Обозначение	Наименование	Кол.	Примечание
				<u>Детали</u>		
				Швеллер 20 ГОСТ 8240-72* 8Ст3кл 2 ГОСТ 380-71*		
Б4	1		ТП 503-3-20.87- КЖИ-Мн4	ℓ = 1000	1	18,4 кг
Б4	2		ТП 503-3-20.87- КЖИ-Мн4	φ104 ГОСТ 5781-82* ℓ=500	5	0,31 кг

Циф. № подл.	Пост. и дата	Взам. инв. №	ТП 503-3-20.87- КЖИ-Мн4		
			Издвие закладное Мн4	Стади	Масса
			рп	19,95	6/М
			Лист	Листов 1	
			Миннавтотранс РСФСР ГИПРОАВТОТРАНС Ростовский филиал		

Копировал: *Иванов* Формат А4

АЛБВОМ IV



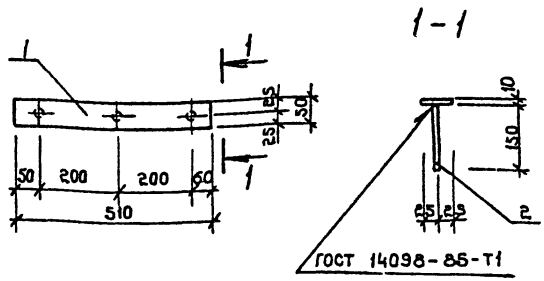
Формат	Зона	Поз.	Обозначение	Наименование	Кол.	Примечание
				<u>Детали</u>		
Б4	1		ТП 503-3-20.87- КЖИ-МНБ	Полоса 6-10x50 ГОСТ 82-70* в с.з.кп 2. ГОСТ 380-71* l=220	1	0,86 кг
Б4	2		ТП 503-3-20.87- КЖИ-МНБ	Ф8А ГОСТ 5781-82* l=150	2	0,06 кг

Изд. №, год изд., Подп. и дата, Взам. инв. №

ТП 503-3-20.87- КЖИ-МНБ		
ГНП Молчанов	И. контр Сахновская	Рубан
Рук. бр. Р. Кулерман	Гл. спец. Воинов	Рук. ср. Лавренко
Инж. Кривичук		
Изделие закладное МНБ		Стация   Масса   Масштаб РП   1:1   1:10
		Лист   Листов   1
Минавтотранс РСФСР ГИПРОАВТОТРАНС Ростовский филиал		

Комп. № 1 к. 1

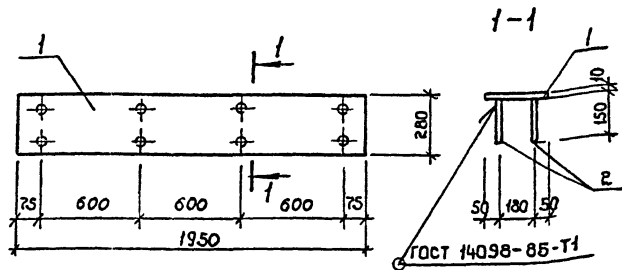
АЛБВОМ IV



Формат	Зона	Поз.	Обозначение	Наименование	Кол.	Примечание
				<u>Детали</u>		
Б4	1		ТП 503-3-20.87- КЖИ-МНБ	Полоса 5-10x50 ГОСТ 82-70* в с.з.кп 2. ГОСТ 380-71* l=510	1	2,0 кг
Б4	2		ТП 503-3-20.87- КЖИ-МНБ	Ф8А ГОСТ 5781-82* l=150	3	0,06 кг

Изд. №, год изд., Подп. и дата, Взам. инв. №

ТП 503-3-20.87- КЖИ-МНБ		
гип Молчанов	И. контр Сахновская	Рубан
Рук. бр. Р. Кулерман	Гл. спец. Воинов	Рук. ср. Лавренко
Инж. Кривичук		
Изделие закладное МНБ		Стация   Масса   Масштаб РП   2,24   1:10
		Лист   Листов   1
Минавтотранс РСФСР ГИПРОАВТОТРАНС Ростовский филиал		



Формат Зона	Поз.	Обозначение	Наименование	Кол.	Приме- чание
			<u>Детали</u>		
Б4	1	ТП 503-3-20.87- КЖИ-МН7	Полоса 6-10x280 ГОСТ 82-70* вСт3кп 2 ГОСТ 380-70* L=800	1	42,9 кг
Б4	2	ТП 503-3-20.87- КЖИ-МН7	Ф8АIII ГОСТ 5781-82* L=150	8	0,06 кг

ТП 503-3-20.87- КЖИ-МН7

Изделие закладное  
МН7

Стация Масса Масштаб

РП 43,14 1:20

Лист Листов 1

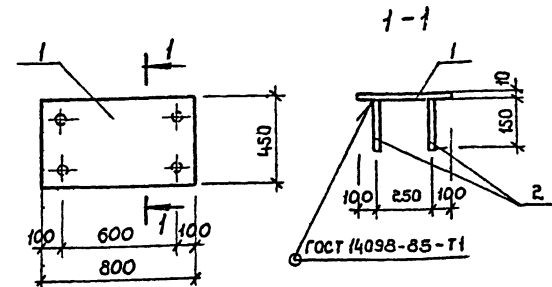
Минавтотранс РСФСР  
ГИПРОАВТ ОТ РАНС  
Ростовский филиал

Копировал: Шиф

Формат А4

Шиф. № листа | Подп. и дата | Возм. шиф. №

ГНП Молчанов  
Н. контр. Сахановская  
Руч. бр. 2 Кулерман  
Л. констр. Рубан  
Л. спец. Воинов  
Руч. ар. Лавренко  
Инж. Кривчук



Формат Зона	Поз.	Обозначение	Наименование	Кол.	Приме- чание
			<u>Детали</u>		
Б4	1	ТП 503-3-20.87- КЖИ-МН8	Полоса 6-10x450 ГОСТ 82-70* вСт3кп 2 ГОСТ 380-70* L=800	1	28,3 кг
Б4	2	ТП 503-3-20.87-КЖИ-МН8	Ф8АIII ГОСТ 5781-82* L=150	4	0,06 кг

ТП 503-3-20.87- КЖИ-МН8

Изделие закладное  
МН8

Стация Масса Масштаб

РП 28,3 1:20

Лист Листов 1

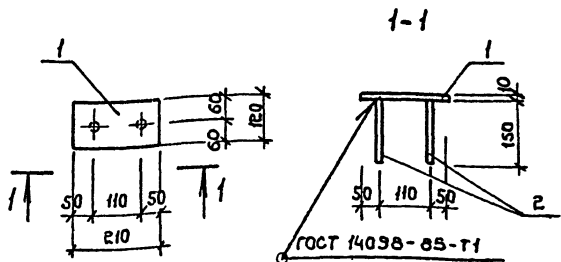
Минавтотранс РСФСР  
ГИПРОАВТ ОТ РАНС  
Ростовский филиал

Копировал: Шиф

Формат А4

Шиф. № листа | Подп. и дата | Возм. шиф. №

ГНП Молчанов  
Н. контр. Сахановская  
Руч. бр. 2 Кулерман  
Л. констр. Рубан  
Л. спец. Воинов  
Руч. ар. Лавренко  
Инж. Кривчук



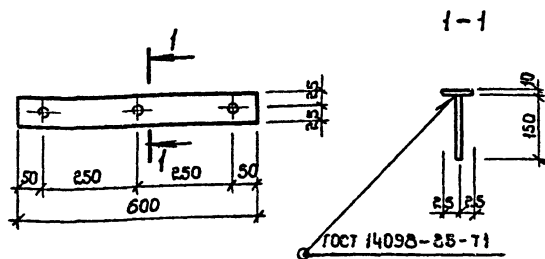
Формат	Зона	Поз.	Обозначение	Наименование	Кол.	Примечание
				<u>Детали</u>		
Б4	1		ТП 503-3-20.87-КЖИ-МН9	Полоса 6-10x120 ГОСТ 82-70* 8СтЗкл.Е.ГОСТ380-71* L=210	1	1,98 кг
Б4	2		ТП 503-3-20.87-КЖИ-МН9	Ф8А III ГОСТ 5781-82* L=150	2	0,06 кг

ТП 503-3-20.87- КЖИ-МН9

Изделие закладное  
МН9

Стация	Масса	Масштаб
РП	2,2	1:10
Лист	Листов	
	1	

Минвоттранс РСФСР  
ГИПРОАВТОТРАНС  
Ростовский филиал



Формат	Зона	Поз.	Обозначение	Наименование	Кол.	Примечание
				<u>Детали</u>		
Б4	1		ТП 503-3-20.87- КЖИ-МН10	Полоса 6-10x50 ГОСТ 82-70* 6СтЗкл.Е.ГОСТ380-71* L=600	1	2,36 кг
Б4	2		ТП 503-3-20.87- КЖИ-МН10	Ф8А III ГОСТ 5781-82* L=150	3	0,06 кг

ТП 503-3-20.87- КЖИ-МН10

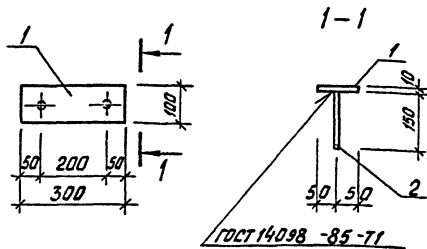
Изделие закладное  
МН10

Стация	Масса	Масштаб
РП	2,6	1:10
Лист	Листов	
	1	

Минвоттранс РСФСР  
ГИПРОАВТОТРАНС  
Ростовский филиал

Исполн. Молчанов С.И. Проверил Куперман Р.И. Инж. Кривчук С.И.

Исполн. Молчанов С.И. Проверил Куперман Р.И. Инж. Кривчук С.И.



Вариант	Этаж	Поз.	Обозначение	Наименование	Кол.	Примечание
<u>Детали</u>						
54	1	ТТ 503-3-20.87-КЖУ-МН11	полоса 6-10-100 ГОСТ 82-70* ВСт3кп2 ГОСТ 380-70	1	2,36 кг	
54	2	ТТ 503-3-20.87-КЖУ-МН11	рВА III ГОСТ 5781-82* $\ell=150$	2	0,06 кг	

ТТ 503-3-20.87 - КЖУ - МН11

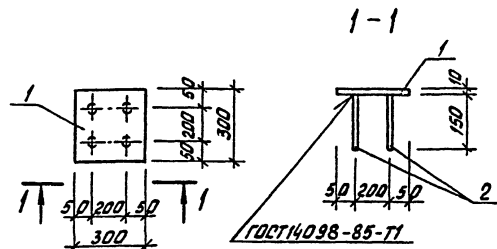
Изделие закладное  
МН11

листовая масса листов

РП 26 1:10

лист листов 1

Миниавтотранс РязФР  
ГИПРОАВТОТРАНС  
Рязовский филиал



Вариант	Этаж	Поз.	Обозначение	Наименование	Кол.	Примечание
<u>Детали</u>						
54	1	ТТ 503-3-20.87-КЖУ-МН12	полоса 6-10-300 ГОСТ 82-70* ВСт3кп2 ГОСТ 380-70	1	7,08 кг	
54	2	ТТ 503-3-20.87-КЖУ-МН12	рВА III ГОСТ 5781-82* $\ell=150$	4	0,06 кг	

ТТ 503-3-20.87 - КЖУ - МН12

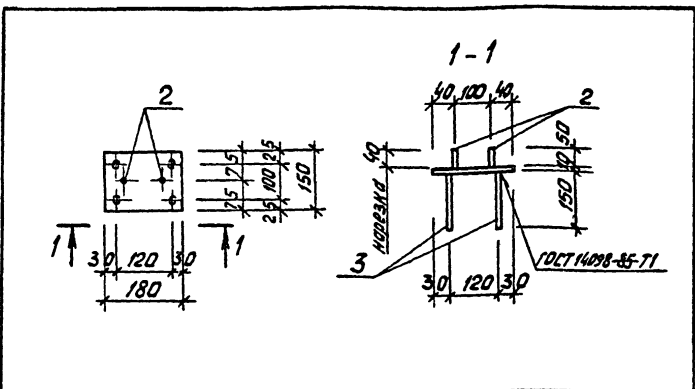
Изделие закладное  
МН12

листовая масса листов

РП 7,32 1:15

лист листов 1

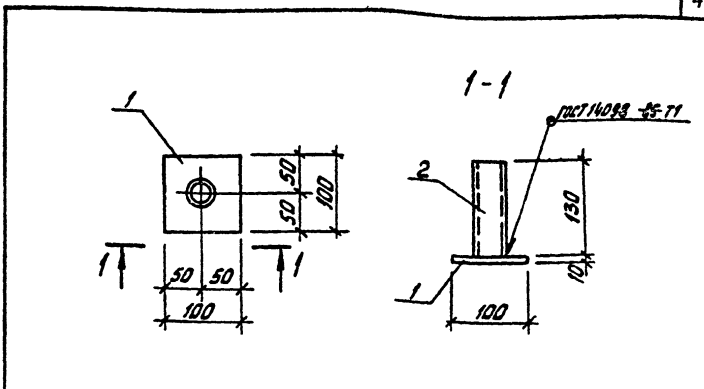
Миниавтотранс РязФР  
ГИПРОАВТОТРАНС  
Рязовский филиал



Формат	Лист	№из	Обозначение	наименование	кол.	Примечание
				<u>Детали</u>		
Б4	1	ТТ 503-3-20.87-	КЖУ-Мн13	полоса б-10x150 ГОСТ 82-71* вст 3 кл 2 ГОСТ 380-71* φ=80	1	2,12 кг
				φ16 А Т ГОСТ 5781-82*	2	0,08 кг
Б4	2	ТТ 503-3-20.87-	КЖУ-Мн13	е = 50	2	0,08 кг
Б4	3	ТТ 503-3-20.87-	КЖУ-Мн13	φ8 А III ГОСТ 5781-82* е = 150	4	0,06 кг

ТТ 503-3-20.87- КЖУ-Мн 13		
---------------------------	--	--

Гип	молчанов	Шенк	Изделие закладное Мн 13	Станд	масса	масштаб
М.контр.	Богданов	Медв.		РП	2,44	1:10
Р.к.б.з.2	Купертман	Шенк		Лист	Листов 1	
С.к.к.с.	Будан	Сурин		гипроавтотранс Рязань		
М.ст.с.	Солонов	Шенк		гипроавтотранс Рязань		
М.к.к.	Лобовенко	Шенк		гипроавтотранс Рязань		
М.к.к.	Кривчик	Шенк		Рязанский филиал		

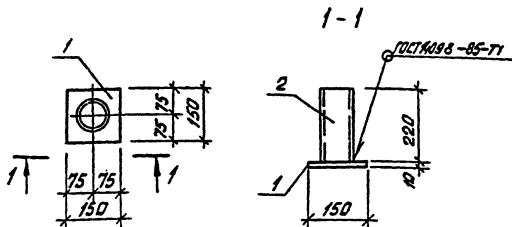


Формат	Лист	№из	Обозначение	наименование	кол.	Примечание
				<u>Детали</u>		
Б4	1	ТТ 503-3-20.87-	КЖУ-Мн 14	полоса б-10x100 ГОСТ 82-71* вст 3 кл 2 ГОСТ 380-71* φ=100	1	0,79 кг
Б4	2	ТТ 503-3-20.87	КЖУ-Мн 14	труба 40 x 3 ГОСТ 10704-76* вст 3 кл 2 ГОСТ 380-71* φ=50	1	0,36 кг

ТТ 503-3-20.87- КЖУ-Мн 14		
---------------------------	--	--

Гип	молчанов	Шенк	Изделие закладное Мн 14	Станд	масса	масштаб
М.контр.	Богданов	Медв.		РП	1,15	1:5
Р.к.б.з.2	Купертман	Шенк		Лист	Листов 1	
С.к.к.с.	Будан	Сурин		гипроавтотранс Рязань		
М.ст.с.	Солонов	Шенк		гипроавтотранс Рязань		
М.к.к.	Лобовенко	Шенк		гипроавтотранс Рязань		
М.к.к.	Кривчик	Шенк		Рязанский филиал		

Лист 1 из 1. Проверено и одобрено



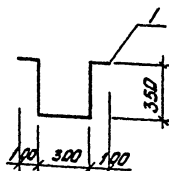
Код	Элемент	Обозначение	Наименование	Кол.	Примечание
			<u>Детали</u>		
Б4	1	ТТ 503-3-20.87 - КЖУ-МН15	Масса 6-10 ГОСТ 82-70* 4-150 8СТ-3.м2 ГОСТ 380-71*	1	1,77 кг
Б4	2	ТТ 503-3-20.87 - КЖУ-МН15	6-95 ± 4 ГОСТ 104-76* 4-200 8СТ-3.м2 ГОСТ 380-71*	1	1,98 кг

ТТ 503-3-20.87 - КЖУ-МН15

Изделие закладное  
МН 15

Станд. Масса Масса  
РП 3,75 1:10

Лист Листов 1  
Минзатомаск РФ ФР  
ГИПРОАВТОТРАНС  
Ростовской филиал



Код	Элемент	Обозначение	Наименование	Кол.	Примечание
			<u>Детали</u>		
Б4	1	ТТ 503-3-20.87 - КЖУ-МН16	φ 16А I ГОСТ 5781-82* C=1200	1	1,87 кг

ТТ 503-3-20.87 - КЖУ-МН16

Изделие закладное  
МН 16

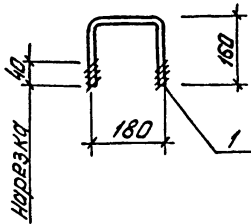
Станд. Масса Масса  
РП 1,87 1:20

Лист Листов 1  
Минзатомаск РФ ФР  
ГИПРОАВТОТРАНС  
Ростовской филиал

Имя, фамилия, должность, инициалы, дата, подпись

Имя, фамилия, должность, инициалы, дата, подпись





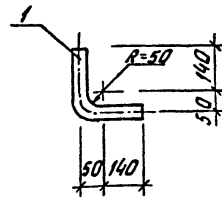
№ документа	Зона	Лист	Обозначение	Наименование	Кол.	Примечание
				<u>Детали</u>		
				ф16А ГОСТ 5781-82*		
БЧ	1		ТП 503-3-20.87-КЖИ-МН17	ℓ=500	1	0,78 кг

ТП 503-3-20.87 - КЖИ-МН17

Изделие закладное  
МН17

Стандия	Масса	Масштаб
РП	0,78	1:10

Лист Листов 1  
Министерство путей сообщения  
ГИПРОАВТОТРАНС  
Ростовский филиал



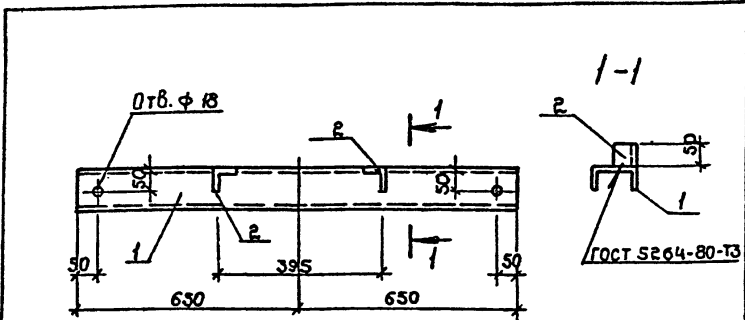
№ документа	Зона	Лист	Обозначение	Наименование	Кол.	Примечание
				<u>Детали</u>		
БЧ	1		ТП 503-3-20.87-КЖИ-МН18	ℓ=25 ГОСТ 10704-76* 8073КП2 ГОСТ 380-71* ℓ=380	1	0,41 кг

ТП 503-3-20.87 - КЖИ-МН18

изделие закладное  
МН18

Стандия	Масса	Масштаб
РП	0,41	1:10

Лист Листов 1  
Министерство путей сообщения  
ГИПРОАВТОТРАНС  
Ростовский филиал

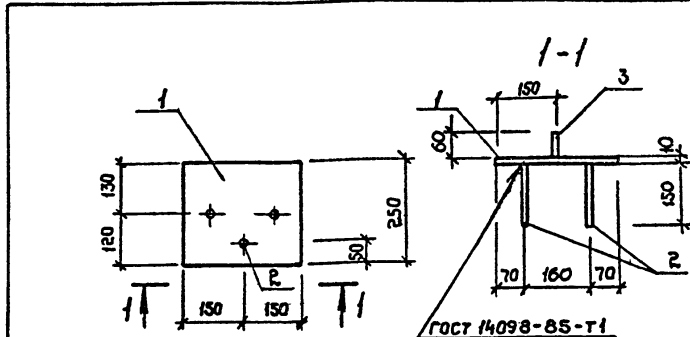


Формат Зона	Поз.	Обозначение	Наименование	Кол.	Приме- чание
<u>Детали</u>					
Б4	1	ТП 503-3-20.87- КЖИ-МН19	Измеритель 10 ГОСТ 8240-78 <sup>с</sup> ВСтЗ кл 2 ГОСТ 380-71 <sup>н</sup> С=1300	1	11,2 кг
Б4	2	ТП 503-3-20.87- КЖИ-МН19	Уголок 6-30x5 ГОСТ 8509-86 С=50 ВСтЗ кл 2 ГОСТ 380-71 <sup>н</sup>	2	0,19 кг

Циф. № подл.	Лист	и дата	Взам. инв. №	ТП 503-3-20.87 - КЖИ-МН19
ГНП	Молчанов	<i>Молчанов</i>	Изд. №	Изделие закладное МН 19
Инж. стр.	Сидновская	<i>Сидновская</i>	Стадия	
Рук. бр. э.	Куперман	<i>Куперман</i>	Масса	РП
Л. констр.	Рубан	<i>Рубан</i>	Масштаб	1:10
Л. слес.	Воинов	<i>Воинов</i>	Лист	Листов 1
Рук. ер.	Лавренко	<i>Лавренко</i>	Минавтотранс РСФСР	
Инж.	Кривчук	<i>Кривчук</i>	ГИПРОАВТОТРАНС Ростовский филиал	

Копировал: *Шиф*

Формат А4



Формат Зона	Поз.	Обозначение	Наименование	Кол.	Приме- чание
<u>Детали</u>					
Б4	1	ТП 503-3-20.87- КЖИ-МН20	Полоса 6-10x250 ГОСТ 82-70 <sup>с</sup> ВСтЗ кл 2 ГОСТ 380-71 <sup>н</sup> С=300	1	5,89 кг
Б4	2	ТП 503-3-20.87- КЖИ-МН20	Ф 8 А ГОСТ 5781-82 <sup>с</sup> С=130	2	0,06 кг
Б4	3	ТП 503-3-20.87- КЖИ-МН20	Ф 16 А ГОСТ 5781-82 <sup>с</sup> С=60	1	0,09 кг

Циф. № подл.	Лист	и дата	Взам. инв. №	ТП 503-3-20.87 - КЖИ-МН20
ГНП	Молчанов	<i>Молчанов</i>	Изд. №	Изделие закладное МН 20
Инж. стр.	Сидновская	<i>Сидновская</i>	Стадия	
Рук. бр. э.	Куперман	<i>Куперман</i>	Масса	РП
Л. констр.	Будан	<i>Будан</i>	Масштаб	6,1
Л. слес.	Воинов	<i>Воинов</i>	Лист	Листов 1
Рук. ер.	Лавренко	<i>Лавренко</i>	Минавтотранс РСФСР	
Инж.	Кривчук	<i>Кривчук</i>	ГИПРОАВТОТРАНС Ростовский филиал	

Копировал: *Шиф*

Формат А4

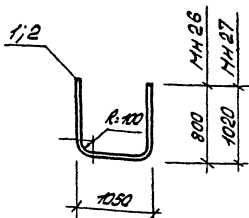
Кол. листов	Кол. листов	Кол. листов	Обозначение	Наименование	Кол.	Примечание
				<u>МН21</u> <u>ДЕТАЛИ</u>		
6У	1	77 503-3-20.87-КНУ-МН21	Уголок 5-100х6 ГОСТ 808-76 6Ст3кп2 ГОСТ 380-74	1	2,87кг	
				<u>МН22</u> <u>ДЕТАЛИ</u>		
6У	2	77 503-3-20.87-КНУ-МН22	Полка 5-65х6 ГОСТ 808-76 6Ст3кп2 ГОСТ 380-74	1	3,06кг	
				<u>МН23</u> <u>ДЕТАЛИ</u>		
6У	3	77 503-3-20.87-КНУ-МН23	Швеллер 70 ГОСТ 808-76 6Ст3кп2 ГОСТ 380-74	1	10,4кг	
				<u>МН24</u> <u>ДЕТАЛИ</u>		
6У	4	77 503-3-20.87-КНУ-МН24	Уголок 5-100х6 ГОСТ 808-76 6Ст3кп2 ГОСТ 380-74	1	22,65кг	
				<u>МН25</u> <u>ДЕТАЛИ</u>		
6У	5	77 503-3-20.87-КНУ-МН25	Труба 325х4 ГОСТ 10704-76 6Ст3кп2 ГОСТ 380-74	1	4,75кг	

77 503-3-20.87-КНУ-МН21; МН25

Изделия закладные  
МН21 ÷ МН25

Лист	Листов	Т
РП	см	Б/Н
Масса	Масса	Масса
тол.	тол.	тол.

Министерство  
Гипроавторанс  
Ростовский филиал



Кол. листов	Кол. листов	Кол. листов	Обозначение	Наименование	Кол.	Примечание
				<u>МН26</u> <u>ДЕТАЛИ</u>		
6У	1	77 503-3-20.87-КНУ-МН26	Труба 25х2 ГОСТ 10704-76 6Ст3кп2 ГОСТ 380-74	1	2,9кг	
				<u>МН27</u> <u>ДЕТАЛИ</u>		
6У	2	77 503-3-20.87-КНУ-МН27	Труба 15х2 ГОСТ 10704-76 6Ст3кп2 ГОСТ 380-74	1	1,32кг	

77 503-3-20.87-КНУ-МН26; МН27

Изделия закладные  
МН26, МН27

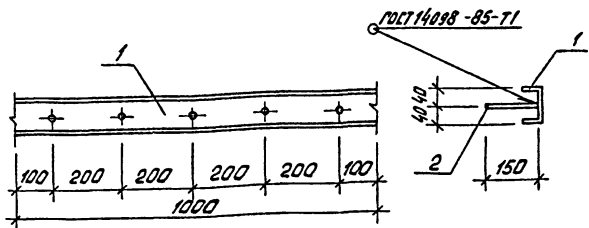
Лист	Листов	Т
РП	2,90	Б/Н
Масса	Масса	Масса
тол.	тол.	тол.

Министерство  
Гипроавторанс  
Ростовский филиал

ИЗДАТЕЛЬСТВО

ИЗДАТЕЛЬСТВО



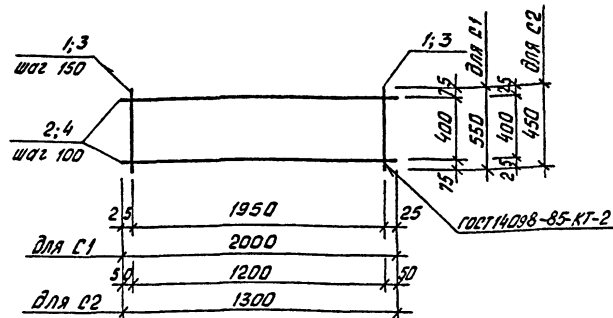


Формат 300x400	№3	Обозначение	Наименование	кол.	Примечание
			<u>Детали</u>		
54	1	ТТ 503-3-20.87- КЖИ-МНЗ0	Швеллер 8 ГОСТ 8240-72* вместо 2 ГОСТ 380-71	1	7,05 кг
54	2	ТТ 503-3-20.87- КЖИ-МНЗ0	Ф8А III ГОСТ 5781-82* $\ell=150$	5	0,08 кг

ТТ 503-3-20.87 - КЖИ-МНЗ0

Изделие закладное  
МНЗ0

Стандия	Масса	Масштаб
РП	7,35	1:10
Лист	Листов 1	
Минавтодорис РСФСР ГИПРОАВТОТРАНС Ростовский филиал		



Формат 300x400	№3	Обозначение	Наименование	кол.	Примечание
			<u>С1</u>		
			<u>Детали</u>		
			Ф12А III ГОСТ 5781-82*		
54	1	ТТ 503-3-20.87- КЖИ С1, С2	$\ell=550$	14	0,49 кг
54	2	ТТ 503-3-20.87- КЖИ С1, С2	$\ell=2000$	5	1,8 кг
			<u>С2</u>		
			<u>Детали</u>		
			Ф12А III ГОСТ 5781-82*		
54	3	ТТ 503-3-20.87- КЖИ-С1, С2	$\ell=450$	9	0,4 кг
54	4	ТТ 503-3-20.87- КЖИ-С1, С2	$\ell=1300$	5	1,16 кг

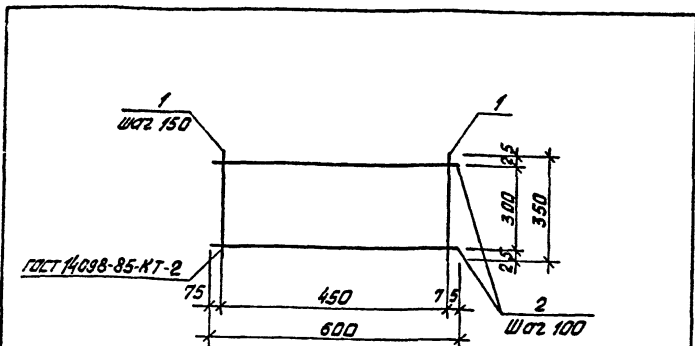
ТТ 503-3-20.87 - КЖИ-С1, С2

Сетки арматурные  
С1; С2

Стандия	Масса	Масштаб
РП	15,86 9,40	1:25
Лист	Листов 1	
Минавтодорис РСФСР ГИПРОАВТОТРАНС Ростовский филиал		

53.001.000.000

53.001.000.000



Формат	Этаж	Поз.	Обозначение	Наименование	Кол.	Примечание
				<u>Детали</u>		
				φ12A III ГОСТ 5781-82*		
БV	1	ТП 503-3-20.87-	КЖУ-СЗ	ℓ = 350	4	0,31 кг
БV	2	ТП 503-3-20.87-	КЖУ-СЗ	ℓ = 600	4	0,53 кг

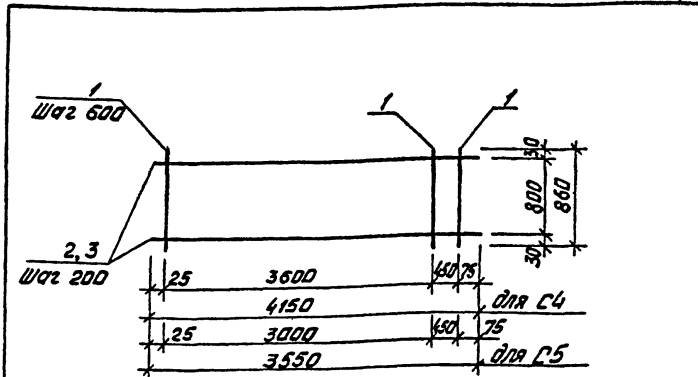
ТП 503-3-20.87- КЖУ-СЗ

Сетка арматурная  
СЗ

Стадия массаг масштаб

рп 3,4 6/м

лист листов 1  
Миниатранс Рост  
ГИПРОВАТТРАНС  
Ростовский филиал



Формат	Этаж	Поз.	Обозначение	Наименование	Кол.	Примечание
				<u>С4</u>		
				<u>Детали</u>		
				φ12A III ГОСТ 5781-82*		
БV	1	ТП 503-3-20.87-	КЖУ-С4, С5	ℓ = 860	8	0,77 кг
БV	2	ТП 503-3-20.87-	КЖУ-С4, С5	ℓ = 4150	5	3,69 кг
				<u>С5</u>		
				<u>Детали</u>		
				φ12A III ГОСТ 5781-82*		
БV	1	ТП 503-3-20.87-	КЖУ-С4, С5	ℓ = 860	7	0,77 кг
БV	3	ТП 503-3-20.87-	КЖУ-С4, С5	ℓ = 3550	5	3,16

ТП 503-3-20.87- КЖУ-С4; С5

Сетки арматурные  
С4; С5

Стадия Заказ Масштаб

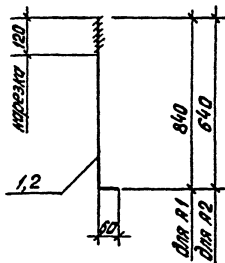
рп 24.6 6/м

лист листов 1  
Миниатранс Рост  
ГИПРОВАТТРАНС  
Ростовский филиал

Лист № 1 из 1. Изготовлено в объеме 3 экз. Шифр № 10

Лист № 1 из 1. Изготовлено в объеме 3 экз. Шифр № 10





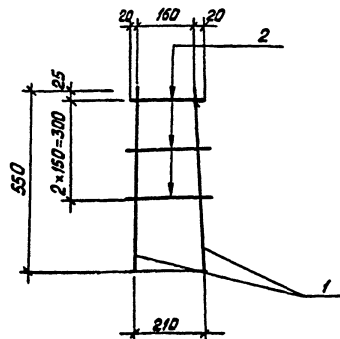
Код	Обозначение	Наименование	Кол.	Примечание
		<u>А1</u>		
		<u>Детали</u>		
А4	1 ТТ503-3-20.87- КЖУ-А1, А2	24-В ГОСТ 2390-71* ВСТ3кп2 ГОСТ 380-71* $\rho=500$	1	3,5 кг
		<u>А2</u>		
		<u>Детали</u>		
А4	2 ТТ503-3-20.87- КЖУ-А1, А2	15-В ГОСТ 2390-71* ВСТ3кп2 ГОСТ 380-71* $\rho=700$	1	1,1 кг

ТТ 503-3-20.87 - КЖУ - А1; А2

Янкера  
А1, А2

Стандарт	Масса	Кол. листов
РП	3,5	6/м
Лист	1,1	Листов 1

Мини-автотранс КСР  
ГИПРОАВТОТРАНС  
Рязанский филиал



Код	Обозначение	Наименование	Кол.	Примечание
		<u>Детали</u>		
А4	1 ТТ503-3-20.87 - КЖУ-Кр1	фбл II ГОСТ 5781-82* $\rho=550$	2	0,9 кг
А4	2 ТТ503-3-20.87 - КЖУ-Кр1	фбл I ГОСТ 5781-82* $\rho=220$	3	0,05 кг

ТТ 503-3-20.87 - КЖУ - Кр1

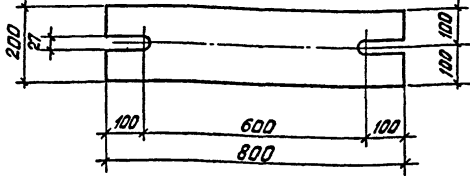
Каркас плоский  
Кр1

Стандарт	Масса	Кол. листов
РП	1,95	6/м
Лист		Листов 1

Мини-автотранс КСР  
ГИПРОАВТОТРАНС  
Рязанский филиал

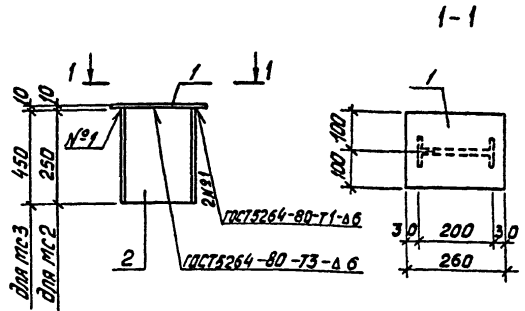






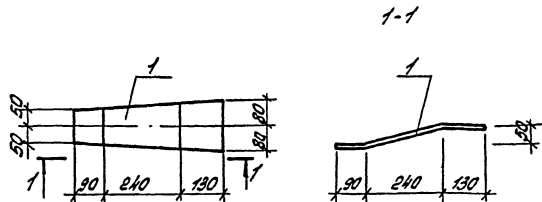
Формат	Зона	Лист	Обозначение	Наименование	Кол.	Примечание
				<u>Детали</u>		
Б4		1	ТП 503-3-20.87-КЖУ-МС1	Листов 520x200 ГОСТ 103-76* в ст 3 кл 2 ГОСТ 380-71* L=800	1	25,12 кг

Мин. Ме.прод. Лейпциг и др.отк. ВЭ.отк. инд.в.к.а			ТП 503-3-20.87- КЖУ -МС1			
Г.И.П.	Молчанов	В.И.С.	Изделия соединительные МС1	Стандарт	Масса	Масса нетто
И.Контр.	Сакмальская	Л.С.С.		АП	25,12	б/м
В.к.бр.2	Куперман	Л.С.		Лист	Листов 1	
Г.К.Контр.	Рубин	Л.С.		Мин.автотранс РРФР ГИПРОАВТОТРАНС Ростовский филиал		
П.С.П.С.	Васильев	Л.С.				
В.к.з.р.	Лавренко	Л.С.				
Ст. инж.	Купнякова	Л.С.				



Формат	Зона	Лист	Обозначение	Наименование	Кол.	Примечание
				<u>МС2</u>		
				<u>Детали</u>		
Б4		1	ТП 503-3-20.87- КЖУ-МС2; МС3	Листов 510x200 ГОСТ 103-76* в ст 3 кл 2 ГОСТ 380-71* L=250	1	4,10 кг
Б4		2	ТП 503-3-20.87- КЖУ-МС2; МС3	Листов 200 ГОСТ 8239-72* в ст 3 кл 2 ГОСТ 380-71* L=250	1	5,25 кг
				<u>МС3</u>		
				<u>Детали</u>		
Б4		1	ТП 503-3-20.87- КЖУ-МС2; МС3	Листов 510x200 ГОСТ 103-76* в ст 3 кл 2 ГОСТ 380-71* L=250	1	4,10 кг
Б4		3	ТП 503-3-20.87- КЖУ-МС2; МС3	Листов 200 ГОСТ 8239-72* в ст 3 кл 2 ГОСТ 380-71* L=450	1	9,45 кг

Мин. Ме.прод. Лейпциг и др.отк. ВЭ.отк. инд.в.к.а			ТП 503-3-20.87 - КЖУ-МС2 ; МС3			
Г.И.П.	Молчанов	В.И.С.	Изделия соединительные МС2; МС3	Стандарт	Масса	Масса нетто
И.Контр.	Сакмальская	Л.С.С.		РП	9,35	б/м
В.к.бр.2	Куперман	Л.С.		Лист	Листов 1	
Г.К.Контр.	Рубин	Л.С.		Мин.автотранс РРФР ГИПРОАВТОТРАНС Ростовский филиал		
П.С.П.С.	Васильев	Л.С.				
В.к.з.р.	Лавренко	Л.С.				
Ст. инж.	Купнякова	Л.С.				



Код	Обозначение	Наименование	Ком.	Примечание
Б4	1	ТТ 503-3-20.87- КНУ-МС4	1	4,72кг

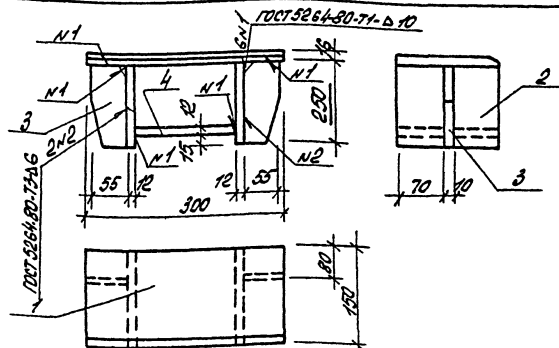
ТТ 503-3-20.87-КНУ-МС4

Изделие соединительное  
МС4

Ствол Масса Носителя

РП 4,72 6/м

Лист Листов 1  
Министерство обороны  
Центральное конструкторское бюро  
Ростовский филиал



Код	Обозначение	Наименование	Ком.	Примечание
<u>ДЕТАЛИ</u>				
Б4	1	77 503-3-20.87- КНУ-МС5	1	5,65кг
<p>Полоса 612x150 ГОСТ 103-76* 6-300 6Ст3пс 6 ГОСТ 380-71*</p>				
Б4	2	77 503-3-20.87- КНУ-МС5	2	3,77кг
<p>Полоса 612x250 ГОСТ 92-70* 6Ст3пс 6 ГОСТ 380-71*</p>				
Б4	3	77 503-3-20.87- КНУ-МС5	2	1,32кг
<p>ϕ = 150 ϕ = 55</p>				
Б4	4	77 503-3-20.87- КНУ-МС5	1	2,26кг
<p>Полоса 612x150 ГОСТ 103-76* 6-160 6Ст3пс 6 ГОСТ 380-71*</p>				

ТТ 503-3-20.87 - КНУ-МС5

Изделие соединительное  
МС5

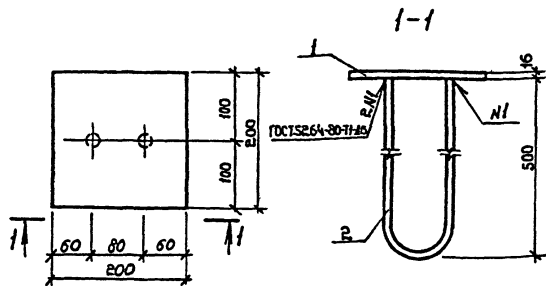
Ствол Масса Носителя

РП 18,05 6/м

Лист Листов 1  
Министерство обороны  
Центральное конструкторское бюро  
Ростовский филиал

Лист № 11

Лист № 11



Формат	Зона	Поз.	Обозначение	Наименование	Кол.	Примечание
				<u>Детали</u>		
Б4	1		ТП 503-3-20.87-КЖИ-МС6	Листов 616x200 ГОСТ 19903-74 <sup>1</sup> БСЗкл 2 ГОСТ 380-71 <sup>1</sup> С=200	1	5,02 кг
Б4	2		ТП 503-3-20.87-КЖИ-МС6	ФБЛ ГОСТ 5781-82 <sup>1</sup> С=1080	1	1,7 кг

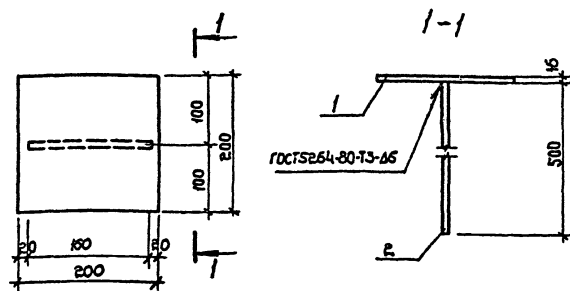
№ табл. по ГОСТ 19903-74, листы 1 и 2, формат А4

ТП 503-3-20.87-КЖИ-МС6

Гип	Машиноб	Н. контр.	Салинская	Рук. гр. Е	Кулерман	Л. Костер	Рубан	Л. Спец.	Воинов	Рук. гр.	Лавренко	Ст. инж.	Морова	Стадия Масса Маштаб		
														рп	6,74	б/м
Изделие соединительное МС6														Лист	Листов 1	
Минавтотранс РСФСР														ГИПРОАВТОТРАНС		
Ростовский филиал																

 Капировал: *И.И.*

Формат А4



Формат	Зона	Поз.	Обозначение	Наименование	Кол.	Примечание
				<u>Детали</u>		
Б4	1		ТП 503-3-20.87-КЖИ-МС7	Листов 616x200 ГОСТ 19903-74 <sup>1</sup> БСЗкл 2 ГОСТ 380-71 <sup>1</sup> С=200	1	5,02 кг
Б4	2		ТП 503-3-20.87-КЖИ-МС7	Листов 616x200 ГОСТ 19903-74 <sup>1</sup> БСЗкл 2 ГОСТ 380-71 <sup>1</sup> С=500	1	6,28 кг

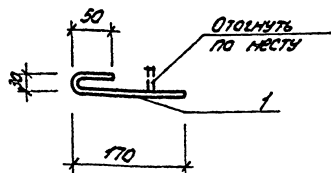
№ табл. по ГОСТ 19903-74, листы 1 и 2, формат А4

ТП 503-3-20.87-КЖИ-МС7

Гип	Машиноб	Н. контр.	Салинская	Рук. гр. Е	Кулерман	Л. Костер	Рубан	Л. Спец.	Воинов	Рук. гр.	Лавренко	Ст. инж.	Морова	Стадия Масса Маштаб		
														рп	11,3	б/м
Изделие соединительное МС7														Лист	Листов 1	
Минавтотранс РСФСР														ГИПРОАВТОТРАНС		
Ростовский филиал																

 Капировал: *И.И.*

Формат А4



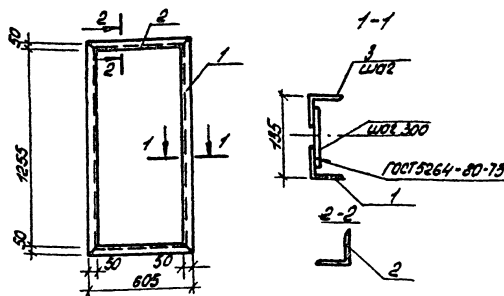
Контур	Этаж	Лист	Обозначение	Наименование	Кол.	Примечание
				<u>ДЕТАЛИ</u>		
				6 ЛТ ГОСТ 5781-82*		
АУ	1	777503-3-20.87-КНУ-А-1	$R = 250$	1	0,04	

777 503-3-20. 87 - КНУ - А 1

Деталь крепления А1

Листов Масса Нормаль

Р17 0,04

Лист Листов  
Министерство РФ  
ЦИПРОАВТОТРАНС  
Ростовский филиал

Контур	Этаж	Лист	Обозначение	Наименование	Кол.	Примечание
				<u>ДЕТАЛИ</u>		
				Узелок 50x30x10 ГОСТ 503-85		
БУ	1	777503-3-20.87-КНУ-ДМ1	$R = 605$	2	2,28	
БУ	2	777503-3-20.87-КНУ-ДМ1	$R = 125,5$	2	5,1	
БУ	3	777503-3-20.87-КНУ-ДМ1	$R = 150$	6	0,57	
				Полоса 4x50 ГОСТ-103-76*		
БУ	4	777503-3-20.87-КНУ-ДМ1	$R = 100$	6	0,157	

Сварка ручная по ГОСТ 5264-80. Высота всех швов 4мм.

777 503-3-20. 87 - КНУ - ДМ1

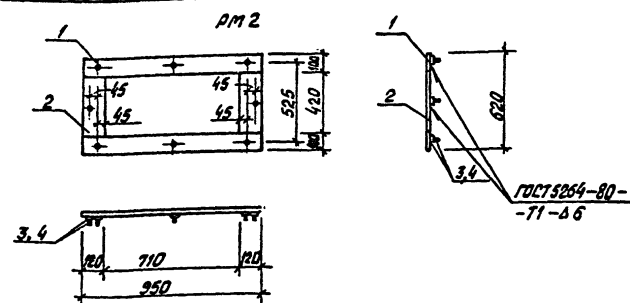
Рамы ДМ1

Листов Масса Нормаль

Р17 19,72

Лист Листов  
Министерство РФ  
ЦИПРОАВТОТРАНС  
Ростовский филиал

В Ст 3 кл 2 ГОСТ 535-09



Формат Зона	Лист	Обозначение	Наименование	Кол.	Примечание
		<u>Детали</u>			
			Листы 100×8 ГОСТ 103-76* в Ст 3 кл 2 ГОСТ 380-71*		
54	1	ТТ503-3-20.87-КЖУ-РМ2	ℓ = 950	2	7,46 кг
			Листы 120×8 ГОСТ 103-76* в Ст 3 кл 2 ГОСТ 380-71*		
54	2	ТТ503-3-20.87-КЖУ-РМ2	ℓ = 420	2	3,3 кг
		<u>Стандартные изделия</u>			
54	3	ГОСТ 15589-70*	Болт М12×35.46	8	0,05
54	4	ГОСТ 12.2.028-84	Гайка М12.4	8	0,02

ТТ 503-3-20.87 - КЖУ - РМ2

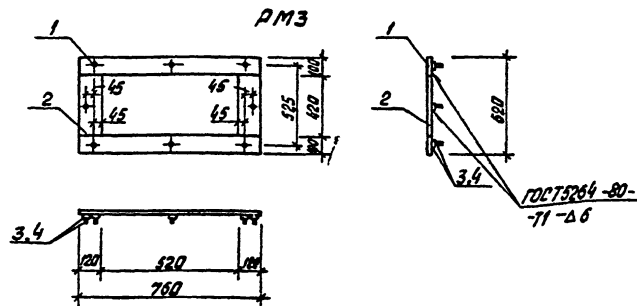
Рама РМ2

Стальной лист

РП 22,1

Лист Листов 1

Министерство путей сообщения  
ГИПРОАВТОТРАНС  
Восточный филиал



Формат Зона	Лист	Обозначение	Наименование	Кол.	Примечание
		<u>Детали</u>			
			Листы 100×8 ГОСТ 103-76* в Ст 3 кл 2 ГОСТ 380-71*		
54	1	ТТ503-3-20.87-КЖУ-РМ3	ℓ = 760	2	4,77 кг
			Листы 120×8 ГОСТ 103-76* в Ст 3 кл 2 ГОСТ 380-71*		
54	2	ТТ503-3-20.87-КЖУ-РМ3	ℓ = 420	2	3,3 кг
		<u>Стандартные изделия</u>			
54	3	ГОСТ 15589-70*	Болт М12×35.46	8	0,05 кг
54	4	ГОСТ 12.2.028-84	Гайка М12.4	8	0,02 кг

ТТ 503-3-20.87 - КЖУ - РМ3

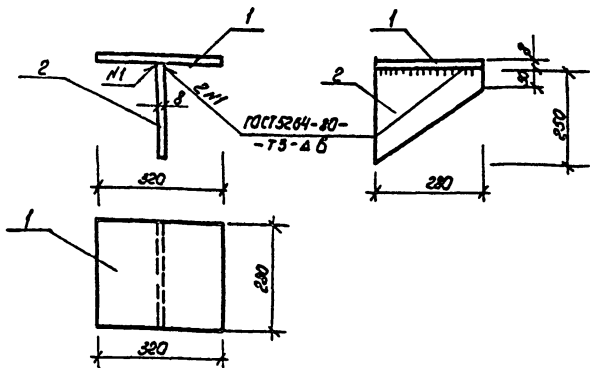
Рама РМ3

Стальной лист

РП 16,7

Лист Листов 1

Министерство путей сообщения  
ГИПРОАВТОТРАНС  
Восточный филиал



Формат	Зона	Лист	Обозначение	Наименование	кол.	Примечание
				<u>Детали</u>		
				Полоса $s = 250$ ГОСТ 82-70* БС73 кпР ГОСТ 380-71*		
Б4	1		ТП 503-3-20.87-КЖИ-К 1	$l = 320$	1	5,63
Б4	2		ТП 503-3-20.87-КЖИ-К 1	$l = 250$	1	4,40

ТП 503-3-20.87 — КЖИ-К:1

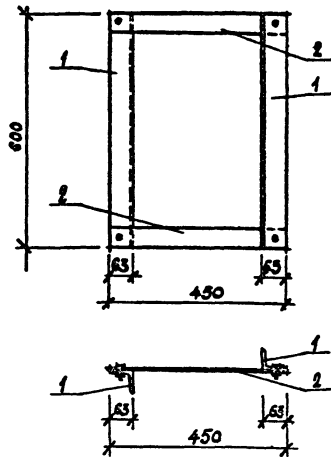
Кранштейн К1

Стальной Масса Масштаб

РП 10,03

Лист Листов

Минавтотранс РСФСР  
ГИПРОАВТОТРАНС  
Ростовский филиал



Формат	Зона	Лист	Обозначение	Наименование	кол.	Примечание
				<u>Детали</u>		
Б4	1		ТП 503-3-20.87-КЖИ-К2	уголок $b = 65$ ГОСТ 8509-72* $l = 600$ БС3 кпР ГОСТ 380-71*	2	3,43 кг
Б4	2		ТП 503-3-20.87-КЖИ-К2	полоса $s = 50$ ГОСТ 103-76* $l = 450$ БС73 кпР ГОСТ 380-71*	2	1,41 кг

ТП 503-3-20.87-КЖИ-К2

Кранштейн К2

Стальной Масса Масштаб

РП 9,63

Лист Листов

Минавтотранс РСФСР  
ГИПРОАВТОТРАНС  
Ростовский филиал

Исполн. А.И. Сидорин Подпись и дата Взам. инв. №

Исполн. В.И. Сидорин Подпись и дата Взам. инв. №

ГМП Кошкинов  
Н.контр. Сидорова  
Рук. бр. Сидорин  
Н.спец. Мороз  
Рук. гр. Кудобец  
З.б. инж. Дзенибалова  
Арх. Матвеева

ГМП Мельников  
Н.контр. Белокосова  
Рук. бр. Спиридо  
Н.спец. Таран  
Рук. гр. Кудобец  
З.б. инж. Дзенибалова  
Арх. Белава

*Отпечатано  
в Новосибирском филиале ЦИТП  
630064 г. Новосибирск пр. Карла Маркса 1*

---

*Выдано в печать 30<sup>го</sup> VIII 1988г.  
Заказ № 2432 Тираж 120*