
МЕЖГОСУДАРСТВЕННЫЙ СОВЕТ ПО СТАНДАРТИЗАЦИИ, МЕТРОЛОГИИ И СЕРТИФИКАЦИИ
(МГС)
INTERSTATE COUNCIL FOR STANDARDIZATION, METROLOGY AND CERTIFICATION
(ISC)

МЕЖГОСУДАРСТВЕННЫЙ
СТАНДАРТ

ГОСТ
33793—
2016

КОНСТРУКЦИИ ФАСАДНЫЕ СВЕТОПРОЗРАЧНЫЕ

Методы определения сопротивления ветровой нагрузке

Издание официальное



Москва
Стандартинформ
2016

Предисловие

Цели, основные принципы и основной порядок проведения работ по межгосударственной стандартизации установлены ГОСТ 1.0—2015 «Межгосударственная система стандартизации. Основные положения» и ГОСТ 1.2—2015 «Межгосударственная система стандартизации. Стандарты межгосударственные, правила и рекомендации по межгосударственной стандартизации. Правила разработки, принятия, обновления и отмены»

Сведения о стандарте

1 РАЗРАБОТАН Федеральным государственным бюджетным учреждением «Научно-исследовательский институт строительной физики Российской академии архитектуры и строительных наук» (НИИСФ РААСН), ЗАО «Алкон Трейд Систем»

2 ВНЕСЕН Техническим комитетом по стандартизации ТК 465 «Строительство»

3 ПРИНЯТ Межгосударственным советом по стандартизации, метрологии и сертификации (протокол от 25 мая 2016 г. № 88-П)

За принятие проголосовали:

Краткое наименование страны по МК (ИСО 3166) 004—97	Код страны по МК (ИСО 3166) 004—97	Сокращенное наименование национального органа по стандартизации
Казахстан	KZ	Госстандарт Республики Казахстан
Киргизия	KG	Кыргызстандарт
Россия	RU	Росстандарт
Таджикистан	TJ	Таджикстандарт

4 Приказом Федерального агентства по техническому регулированию и метрологии от 16 июня 2016 г. № 641-ст межгосударственный стандарт ГОСТ 33793—2016 введен в действие в качестве национального стандарта Российской Федерации с 1 марта 2017 г.

5 ВВЕДЕН ВПЕРВЫЕ

Информация об изменении к настоящему стандарту публикуется в ежегодном информационном указателе «Национальные стандарты», а текст изменений и поправок — в ежемесячном информационном указателе «Национальные стандарты». В случае пересмотра (замены) или отмены настоящего стандарта соответствующее уведомление будет опубликовано в ежемесячном информационном указателе «Национальные стандарты». Соответствующая информация, уведомление и тексты размещаются также в информационной системе общего пользования — на официальном сайте Федерального агентства по техническому регулированию и метрологии в сети Интернет (www.gost.ru)

© Стандартиформ, 2016

В Российской Федерации настоящий стандарт не может быть полностью или частично воспроизведен, тиражирован и распространен в качестве официального издания без разрешения Федерального агентства по техническому регулированию и метрологии

КОНСТРУКЦИИ ФАСАДНЫЕ СВЕТОПРОЗРАЧНЫЕ**Методы определения сопротивления ветровой нагрузке**

Curtain walling. Methods for determination of resistance to wind load

Дата введения — 2017—03—01

1 Область применения

Настоящий стандарт устанавливает методы определения сопротивления ветровой нагрузке наружных конструкций фасадных светопрозрачных, имеющих различные типы несущего каркаса, изготовляемых из различных материалов и применяемых в зданиях и сооружениях различного назначения.

Методы, содержащиеся в настоящем стандарте, применяют при проведении типовых, сертификационных, периодических и других лабораторных испытаний.

2 Нормативные ссылки

В настоящем стандарте использованы нормативные ссылки на следующие межгосударственные стандарты:

ГОСТ 112—78 Термометры метеорологические стеклянные. Технические условия

ГОСТ 577—68 Индикаторы часового типа с ценой деления 0,01 мм. Технические условия

ГОСТ 3899—81 Преобразователи электроконтактные для контроля линейных размеров. Технические условия

ГОСТ 7502—98 Рулетки измерительные металлические. Технические условия

ГОСТ 18140—84 Манометры дифференциальные ГСП. Общие технические условия

ГОСТ 22520—85 Датчики давления, разрежения и разности давлений с электрическими аналоговыми выходными сигналами ГСП. Общие технические условия

ГОСТ 22521—85 Датчики давления, разрежения и разности давлений с пневматическим аналоговым выходным сигналом ГСП. Общие технические условия

ГОСТ 26602.5—2001 Блоки оконные и дверные. Методы определения сопротивления ветровой нагрузке

ГОСТ 33079—2014 Конструкции фасадные светопрозрачные навесные. Классификация. Термины и определения

П р и м е ч а н и е — При пользовании настоящим стандартом целесообразно проверить действие ссылочных стандартов в информационной системе общего пользования — на официальном сайте Федерального агентства по техническому регулированию и метрологии в сети Интернет или по ежегодному информационному указателю «Национальные стандарты», который опубликован по состоянию на 1 января текущего года, и по выпускам ежемесячного информационного указателя «Национальные стандарты» за текущий год. Если ссылочный стандарт изменен (заменен), то при пользовании настоящим стандартом следует руководствоваться заменяющим (измененным) стандартом. Если ссылочный стандарт отменен без замены, то положение, в котором дана ссылка на него, применяется в части, не затрагивающей эту ссылку.

3 Термины и определения

В настоящем стандарте применены следующие термины с соответствующими определениями:

3.1 сопротивление ветровой нагрузке: Способность конструкции фасадной светопрозрачной сохранять работоспособность и целостность под воздействием ветрового давления, имитирующего ветровую нагрузку.

3.2 конструкция фасадная светопрозрачная; КФС: Конструкция, состоящая из каркаса, крепежных элементов, уплотнителей и светопрозрачного и непрозрачного заполнений.

3.3 перемещение ΔC , мм: Величина изменения положения какой-либо точки элемента КФС (как правило, ригеля, стойки, открывающихся элементов) в направлении нормали к плоскости изделия под воздействием ветровой нагрузки.

3.4 прогиб f , мм: Величина, определяемая как разность перемещения точки, расположенной в центральной части элемента КФС (наиболее перемещаемой точки под воздействием ветровой нагрузки), и полусуммы перемещений концов этого элемента.

3.5 предельный прогиб: Максимально допустимый прогиб элемента КФС, устанавливаемый в нормативно-технической документации.

3.6 относительный прогиб Δf , мм: Величина, выражаемая отношением прогиба определенного элемента КФС к его длине и имеющая вид дроби с числителем, равным единице, и знаменателем, выраженным числом.

3.7 перепад давления ΔP , Па: Разность давлений воздуха на наружной и внутренней поверхностях образца при проведении испытания.

3.8 положительное давление: Давление воздуха на наружную поверхность выше, чем на внутреннюю.

3.9 отрицательное давление: Давление воздуха на внутреннюю поверхность выше, чем на наружную.

3.10 створчатый элемент: Открывающийся элемент (створка, полотно, форточка, фрамуга, клапан) испытываемой конструкции.

3.11 притвор: Место сопряжения створчатого элемента и коробки КФС. Сопряжение, как правило, происходит через уплотняющие прокладки.

3.12 образец для испытания: Конструкция в сборе или ее фрагмент, удовлетворяющие требованиям настоящего стандарта, технические характеристики которых соответствуют представленным в испытательный центр (лабораторию) конструкторской документации и нормативным документам.

3.13 остаточная деформация: Изменение формы или размера, которое остается после отмены испытательного давления.

3.14 работоспособность: Способность элементов открывания работать в режиме нормальной эксплуатации после перепадов давления.

3.15 целостность: Неразрушение элементов заполнения при перепаде давления, а также сохранение элементов каркаса конструкции и уплотнителей в проектом положении после снятия нагрузки.

4 Метод определения сопротивления ветровой нагрузке

4.1 Общие положения

Сущность метода определения сопротивления ветровой нагрузке конструкции фасадной светопрозрачной (КФС) по ГОСТ 33079 состоит в испытании конструкции к воздействию на нее заданных перепадов давления ΔP , измерении перемещений конкретных точек несущих элементов с последующим расчетом прогибов и в оценке работоспособности и целостности образца.

Методы основаны на проведении трех видов испытаний:

I — определение прогибов элементов конструкции при заданном нормативном перепаде давления ΔP_1 ;

II — определение работоспособности конструкции при многократном воздействии перепадов давления ΔP_2 ;

III — проверка прочности (несущей способности) конструкции при однократном воздействии расчетного перепада давления ΔP_3 .

Значения перепадов давления при проведении указанных испытаний соотносятся следующим образом:

$$\Delta P_3 = 3 \Delta P_2 = 1,5 \Delta P_1 \text{ (значение } \Delta P_3 \text{ может быть увеличено по требованию заказчика).}$$

Испытания видов I и II проводят для определения работоспособности конструкции. В случае отсутствия у образца открывающихся элементов испытания вида II допускается не проводить. Испытание вида III проводят для оценки безопасности конструкции по критерию целостности при предельных нагрузках.

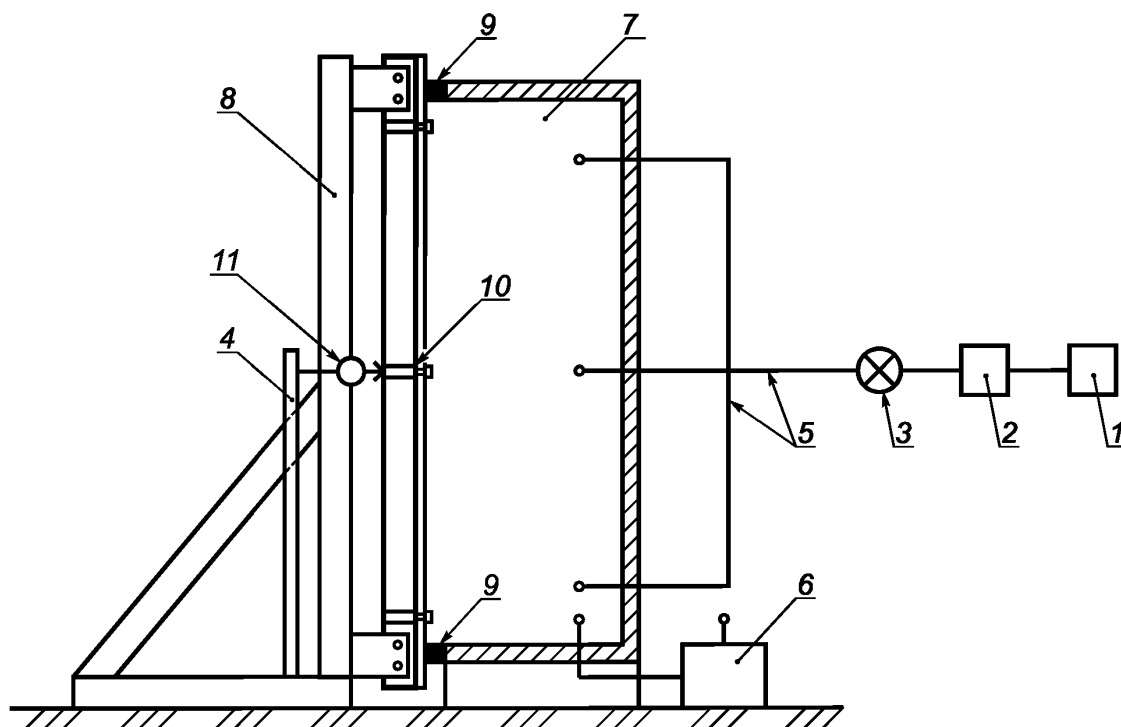
4.2 Испытательное оборудование и средства контроля

4.2.1 Испытательное оборудование

4.2.1.1 Испытательная установка для определения сопротивления ветровой нагрузке конструкций фасадных светопрозрачных состоит из:

- герметичной камеры с регулируемым проемом и конструкции для крепления образца;
- оборудования для создания, поддержания и быстрого изменения давления воздуха от минус 5000 Па до плюс 5000 Па в заданном временном интервале (компрессоры, воздушные насосы, регуляторы давления, регуляторы перепада давления, запорная арматура);
- приспособлений для крепления измерительных приборов, обеспечивающих их устойчивость (фиксируемое положение) во время испытаний.

Принципиальная схема испытательной установки приведена на рисунке 1.



1 — компрессор (воздушный насос); 2 — регулятор расхода воздуха; 3 — запорный кран; 4 — приспособление для крепления измерительных приборов (индикаторов перемещений); 5 — шланги; 6 — датчики давления (манометры); 7 — герметичная камера; 8 — вариант конструкции для крепления образца; 9 — эластичные уплотняющие соединения; 10 — образец; 11 — измерительный прибор (например, цифровые индикаторы линейных перемещений; количество и места размещения определяются программой испытаний)

Рисунок 1 — Принципиальная схема установки для проведения испытаний

4.2.1.2 Средства контроля

Показывающие и самопишущие манометры, обеспечивающие проведение измерений с погрешностью $\pm 2\%$ измеряемой величины, по ГОСТ 18140.

Устройства (цифровые индикаторы или датчики линейных размеров) для измерения линейных перемещений точек элементов испытываемого образца с точностью до 0,1 мм (например, по ГОСТ 3899).

Термометр для измерения температуры воздуха в пределах 0 °С—50 °С с погрешностью измерения $\pm 0,5$ °С по ГОСТ 112.

Рулетки стальные с погрешностью измерения $\pm 0,5$ мм по ГОСТ 7502.

Секундомеры с ценой деления 0,01 мм по ГОСТ 577.

4.2.2 Испытательное оборудование и средства контроля должны соответствовать требованиям действующих нормативных документов и быть поверены в установленном порядке.

4.2.3 Испытательная установка должна быть проверена на герметичность в диапазоне перепадов давлений, соответствующих техническим характеристикам испытательного оборудования.

При проверке герметичности камеры в регулируемый проем устанавливают и тщательно герметизируют образец КФС для испытания. С наружной либо внутренней его поверхности устанавливается мембрана из герметичного материала. Потери давления воздуха на любых стадиях испытания не должны превышать 2 %.

Результаты испытаний оборудования на герметичность могут быть использованы для корректировки результатов лабораторных испытаний.

4.2.4 При проведении испытаний на сопротивление ветровой нагрузке в комплексе с испытаниями на воздухо- и водопроницаемость проверку герметичности повторно не проводят.

4.3 Порядок подготовки к испытанию

4.3.1 Перед испытаниями составляют программу их проведения, в которой устанавливают значения конечного контрольного давления, график перепадов давления, места расположения контрольных точек при определении перемещений (места установки измерительных приборов) и другие необходимые условия проведения испытаний.

В основе составления графиков перепадов давления лежит значение нормативного перепада давления ΔP_1 при определении работоспособности конструкции, которое устанавливают, как правило, исходя из требований строительных норм и правил, а также технического задания на проектирование КФС. В качестве ΔP_1 принимают нормативную ветровую нагрузку, определяемую согласно требованиям проектирования как нормативную пиковую ветровую нагрузку; при этом $\Delta P_2 = 1/2 \Delta P_1$, $\Delta P_3 = 1,5 \Delta P_1$.

Отрицательные и положительные значения нормативной ветровой нагрузки допускается задавать различными.

Конструкции испытывают при закрытых створчатых элементах и вентиляционных устройствах.

4.3.2 Образцы должны соответствовать типовому размеру конструкции, используемому при строительстве.

4.3.3 Допускается проведение испытаний на образцах с наклонными или с ломаными поверхностями, а так же включающими в себя выступающие и западающие элементы.

4.3.4 Проектная организация при необходимости разрабатывает для крепления испытываемого образца дополнительный силовой каркас, имитирующий конструкцию здания, или адаптирует имеющиеся в лаборатории вспомогательные конструкции для соответствия проектному решению.

4.4 Подготовка образцов

4.4.1 Для испытаний отбирают образцы изделий полной готовности с установленными уплотняющими прокладками и окончательной отделкой.

4.4.2 Образцы проверяют на соответствие требованиям нормативной и конструкторской документации. Обращается особое внимание на соответствие силового каркаса, имитирующего конструкцию здания, и элементов крепления образцов конструктивно-силовой схеме, реализуемой на объекте строительства. Проверяется работоспособность фурнитуры, правильность установки уплотняющих прокладок, соответствие светопрозрачного и непрозрачного заполнений типам и параметрам, указанным в проектной документации.

4.4.3 Габаритные размеры образца для испытаний определяют по наружному обмеру с помощью стальной рулетки.

4.4.4 Образец для испытаний должен быть установлен без перекосов и деформаций. Створчатые элементы должны быть закрыты на все точки запираения. После установки образца проводят не менее пяти контрольных открываний и закрываний створчатых элементов и проверяют работу фурнитуры.

4.4.5 Образцы для испытаний принимают согласно акту отбора образцов, оформленному в установленном порядке.

В случае если отбор образцов для испытаний из партии изделий проводят без привлечения сотрудников испытательного центра (лаборатории), при оформлении результатов испытаний в протоколе испытаний делают соответствующую запись.

4.4.6 Температура воздуха в помещении и испытательной камере должна быть (20 ± 5) °С, значение температуры указывают в лабораторной документации.

4.4.7 Перед началом испытаний проверяют готовность испытательного оборудования и образца путем предварительного воздействия на конструкцию тремя положительными импульсами заданного давления.

Продолжительность нарастания и снятия давления в каждом импульсе должна быть в пределах 1—3 с. Значения импульсов устанавливают на 10 % выше давления ΔP_2 , требуемого для испытаний, но не менее 500 Па, продолжительность воздействия — не менее 3 с (рисунок 2).

4.4.8 После полного снятия давления створчатые элементы пять раз открывают и закрывают, проверяя при этом целостность конструкции. Проверяют состояние уплотнительных элементов и, при необходимости, заменяют их или производят дополнительную герметизацию.

4.4.9 При обнаружении неустраняемых повреждений в конструкции изделия образец для испытания снимают с испытаний, о чем делают отметку в протоколе испытаний.

П р и м е ч а н и е — Под повреждением понимается изменение в конструкции, которое произошло во время проведения испытания и которое исключает нормальную эксплуатацию и/или нарушает архитектурные требования.

4.4.10 Измерительные приборы для определения прогибов должны быть установлены в местах предполагаемых максимальных перемещений точек элементов образца для испытаний. Пример схемы установки измерительных приборов приведен в приложении А.

4.4.11 В случае если образцы перед испытанием на сопротивление ветровой нагрузке проходили испытания на безотказность или воздухопроницаемость, предварительное воздействие на образцы для испытаний избыточным давлением по 4.4.7 допускается не проводить.

4.5 Порядок проведения испытания

4.5.1 Испытания проводят согласно графикам, установленным в программе испытаний. Пример построения графиков полного цикла испытаний приведен на рисунке 2.

4.5.2 Определение прогибов элементов конструкции при заданном перепаде давления ΔP_1 (вид испытания I) проводят путем приложения четырехступенчатой нагрузки на образец для испытаний до достижения заданного перепада давления, то есть 25 %, 50 %, 75 % и 100 % заданной ветровой нагрузки продолжительностью не менее (15 ± 5) с.

После завершения испытания проверяют работоспособность образца пятикратным открыванием и закрыванием и отклонения размеров (в первую очередь — размеров зазоров в притворах).

4.5.3 Определение работоспособности конструкции при многократном воздействии перепадов давления ΔP_2 (вид испытания II) проводят путем циклических воздействий заданным перепадом давления (50 циклов от отрицательного давления $-\Delta P_2$ до положительного $+\Delta P_2$ и обратно в каждом цикле), при этом:

- время изменения перепада давления от $-\Delta P_2$ до $+\Delta P_2$ и обратно должно составлять (7 ± 3) с;
- в каждом цикле максимальный перепад давления $|\Delta P_2|$ поддерживают в течение (7 ± 3) с.

После завершения испытания проверяют работоспособность образца для испытаний пятикратным открыванием и закрыванием и отклонения размеров (в первую очередь — размеров зазоров в притворах).

4.5.4 Оценку безопасности конструкции по критерию целостности производят однократным воздействием перепада давления от $-\Delta P_3$ до $+\Delta P_3$. При этом сначала прикладывают отрицательное давление. Время изменения перепада давления от 0 до $-\Delta P_3$ и обратно от $-\Delta P_3$ до 0 должно составлять (7 ± 3) с. Максимальный перепад давления $-\Delta P_3$ должен поддерживаться в течение (7 ± 3) с.

Положительное давление начинают создавать после паузы в (7 ± 3) с при перепаде давления, равном 0 Па.

Время изменения перепада давления от 0 до ΔP_3 и от ΔP_3 до 0 имеет ту же продолжительность, что и при воздействии отрицательного перепада давления $-\Delta P_3$.

После завершения испытания проверяют целостность образца для испытаний, отмечая повреждения конструкции в рабочей лабораторной документации.

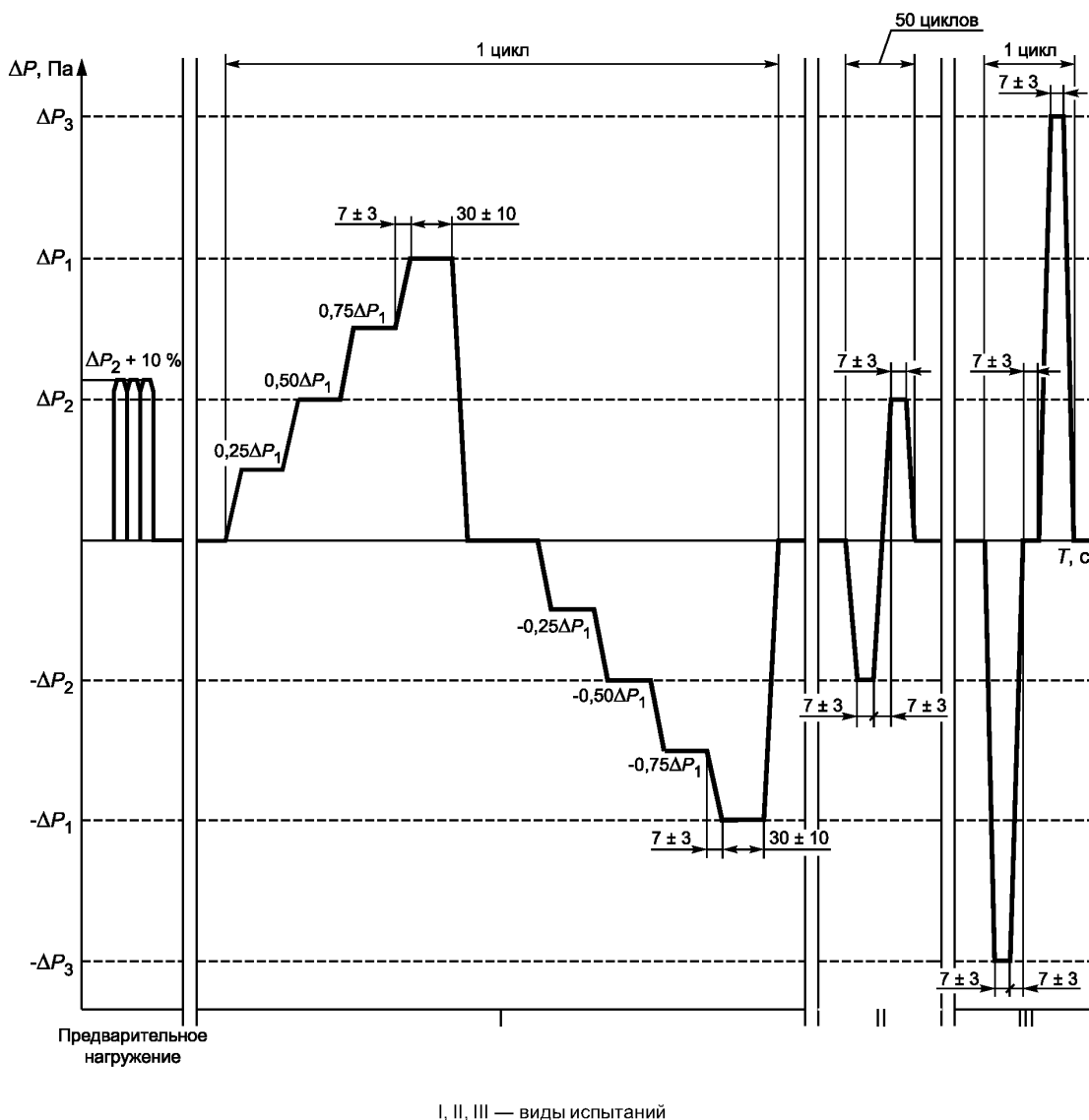


Рисунок 2 — Пример построения графиков испытаний

5 Оформление результатов испытаний

5.1 Для определения прогибов элементов конструкции при заданном перепаде давления ΔP_1 , на основании результатов измерений перемещений контрольных точек проводят расчеты прогибов f элемента образца согласно приложению А для каждой ступени нагружения.

Значение относительного прогиба Δf рассчитывают делением наибольшего значения прогиба f на длину элемента образца для испытаний L . Полученное значение представляют в виде дроби с числителем, равным единице.

Результат должен удовлетворять требованиям нормативно-технической документации к относительному и предельному прогибам деталей испытываемой конструкции.

При оформлении результатов испытаний приводят:

- чертеж образца для испытаний с указанием расположения мест замеров прогибов;
- значения перемещений контрольных точек и прогибов;
- повреждения при испытаниях;

- обнаруженные отклонения размеров и дефекты образца для испытаний.

П р и м е ч а н и е — Под дефектом понимается выявленное несоответствие испытываемой конструкции проектной документации, недостаток проектного решения, технологическое нарушение изготовления и/или монтажа, исключающие нормальную эксплуатацию.

5.2 При многократном воздействии перепадов давления ΔP_2 проверяют работоспособность конструкции, включая работу приборов запираения, отклонение размеров, состояние уплотняющих прокладок. При оформлении результатов испытания отмечают отсутствие или наличие повреждений.

5.3 При однократном воздействии расчетного перепада давления ΔP_3 оценивают целостность конструкции образца. При оформлении результатов испытания отмечают отсутствие или наличие повреждений.

5.4 Как при положительной, так и при отрицательной максимальной нагрузке (ΔP_3) не должны оставаться необратимые повреждения рамных элементов, заполнений, подвижных элементов конструкции, зажимов или креплений анкерными болтами.

5.5 Образец считают прошедшим испытания на сопротивление ветровой нагрузке, если после испытания на расчетную ветровую нагрузку (перепад от $-\Delta P_3$ до $+\Delta P_3$) образец сохранил целостность.

5.6 Образец считают соответствующим требованиям нормативной документации или техническому заданию на сопротивление ветровой нагрузке, если наибольший прогиб конструкции при нормативном перепаде давления $|\Delta P_1|$ не превысил предельного прогиба.

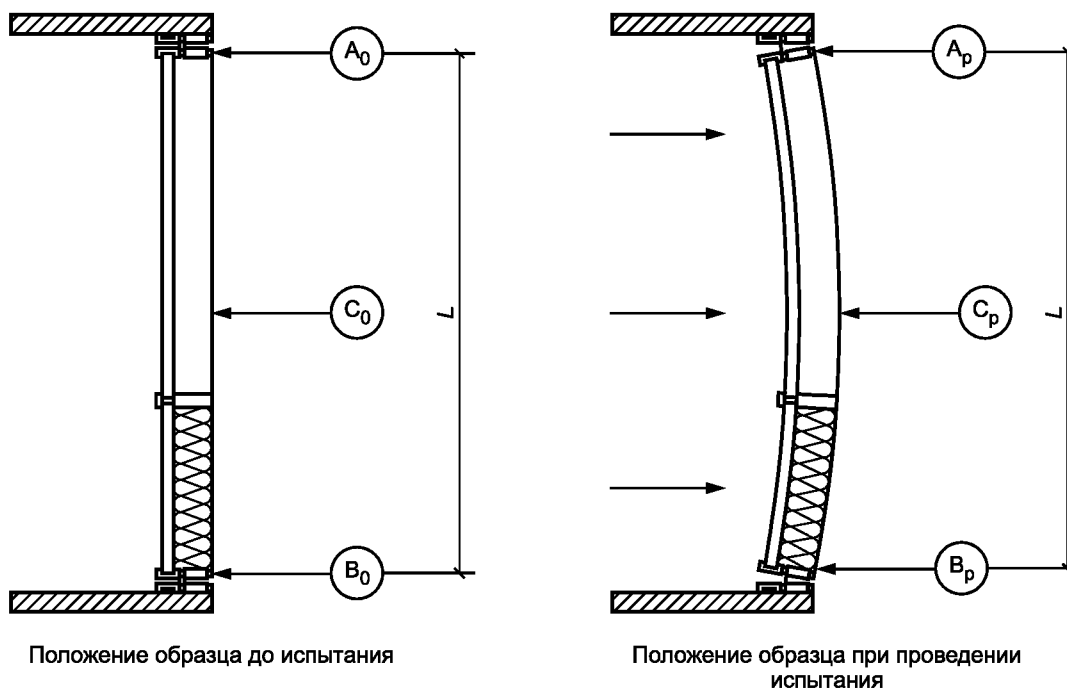
5.7 Результаты испытаний оформляют протоколом испытаний, в котором приводят:

- наименование, юридический адрес и номер аттестата аккредитации испытательного центра (лаборатории), проводившего испытания;
- наименование и юридический адрес организации — заказчика испытаний;
- наименование и юридический адрес организации — изготовителя испытываемой продукции;
- наименование испытываемой продукции и нормативно-технических документов, регламентирующих требования к ее характеристикам;
- описание испытываемых образцов продукции (габаритные размеры, схема открывания, конструкция притвора, число рядов уплотняющих прокладок и др.);
- дату поступления образцов в испытательный центр (лабораторию);
- номер регистрации образцов в испытательном центре (лаборатории);
- дату испытаний образцов и заключение по результатам испытаний.

Протокол заверяют подписями руководителя испытательного центра (лаборатории), испытателя и печатью.

Приложение А
(справочное)

Пример схемы установки измерительных приборов
и определение относительного прогиба



A_0, B_0, C_0 – положение контрольных точек до приложения нагрузок;
 A_p, B_p, C_p – положение контрольных точек во время приложения нагрузок

Рисунок А.1 — Схема установки измерительных приборов

Перемещение точки несущего элемента образца в месте ожидаемого наибольшего прогиба (например, в точке С) ΔC , мм, определяют по формуле

$$\Delta C = C_p - C_0. \quad (\text{A.1})$$

Аналогично определяют перемещение контрольных концевых точек элемента ΔA и ΔB .
 Абсолютное значение прогиба элемента f , мм, определяют по формуле

$$f = \Delta C - \frac{\Delta A + \Delta B}{2}. \quad (\text{A.2})$$

Относительный прогиб элемента Δf определяют по формуле

$$\Delta f = \frac{f}{L}. \quad (\text{A.3})$$

где L — наибольшее расстояние между контрольными точками, мм.

УДК 699.83:006.354

МКС 91.060.50

Ключевые слова: конструкция фасадная светопрозрачная, сопротивление ветровой нагрузке, лабораторные испытания

Редактор *С.С. Румянцев*
Технический редактор *В.Ю. Фотиева*
Корректор *И.А. Королева*
Компьютерная верстка *И.А. Налейкиной*

Сдано в набор 05.07.2016. Подписано в печать 11.08.2016. Формат 60×84 $\frac{1}{8}$. Гарнитура Ариал.
Усл. печ. л. 1,40. Уч.-изд. л. 1,12. Тираж 28 экз. Зак. 1864.
Подготовлено на основе электронной версии, предоставленной разработчиком стандарта

Издано и отпечатано во ФГУП «СТАНДАРТИНФОРМ», 123995 Москва, Гранатный пер., 4.
www.gostinfo.ru info@gostinfo.ru