
ФЕДЕРАЛЬНОЕ АГЕНТСТВО
ПО ТЕХНИЧЕСКОМУ РЕГУЛИРОВАНИЮ И МЕТРОЛОГИИ



НАЦИОНАЛЬНЫЙ
СТАНДАРТ
РОССИЙСКОЙ
ФЕДЕРАЦИИ

ГОСТ Р
56794—
2015

КОМПОЗИТЫ ПОЛИМЕРНЫЕ

**Метод определения стойкости к разрушению
под воздействием концентрированной
квазистатической вдавливающей нагрузки**

Издание официальное



Москва
Стандартинформ
2016

Предисловие

1 ПОДГОТОВЛЕН Федеральным государственным унитарным предприятием «Всероссийский научно-исследовательский институт стандартизации материалов и технологий» (ФГУП «ВНИИ СМТ») совместно с Открытым акционерным обществом «НПО Стеклопластик» при участии Объединения юридических лиц «Союз производителей композитов» на основе аутентичного перевода на русский язык указанного в пункте 4 стандарта, который выполнен ТК 497

2 ВНЕСЕН Техническим комитетом по стандартизации ТК 497 «Композиты, конструкции и изделия из них»

3 УТВЕРЖДЕН И ВВЕДЕН В ДЕЙСТВИЕ Приказом Федерального агентства по техническому регулированию и метрологии от 27 ноября 2015 г. № 2051-ст

4 Настоящий стандарт является модифицированным по отношению к стандарту ASTM D 6264/D 6264M—12 «Стандартный метод испытаний измерений стойкости к повреждениям у композиционных материалов с полимерной матрицей, армированных волокном, под воздействием квазистатического нагружения сосредоточенной силой вдавливания» (ASTM D 6264/D 6264M—12 «Standard test method for measuring the damage resistance of a fiber-reinforced polymer-matrix composite to a concentrated quasi-static indentation force»). При этом дополнительные слова и фразы, включенные в текст настоящего стандарта для учета потребностей национальной экономики Российской Федерации, выделены курсивом.

Исключены ссылки на справочник по композитам Министерства обороны США на возможные методы неразрушающего контроля материалов, так как данные методы не применяют в отечественной практике.

Наименование настоящего стандарта изменено относительно наименования указанного стандарта для приведения в соответствие с ГОСТ Р 1.5—2012 (подраздел 3.5).

Отдельные структурные элементы изменены в целях соблюдения норм русского языка и технического стиля изложения, а также в соответствии с требованиями ГОСТ Р 1.5.

Отдельные пункты и подпункты, не включенные в основную часть настоящего стандарта, приведены в дополнительном приложении ДА.

Сведения о соответствии ссылочных национальных и межгосударственных стандартов стандартам ASTM приведены в дополнительном приложении ДБ.

Сравнение структуры настоящего стандарта со структурой указанного стандарта ASTM приведено в дополнительном приложении ДВ

5 ВВЕДЕН ВПЕРВЫЕ

Правила применения настоящего стандарта установлены в ГОСТ Р 1.0—2012 (раздел 8). Информация об изменениях к настоящему стандарту публикуется в ежегодном (по состоянию на 1 января текущего года) информационном указателе «Национальные стандарты», а официальный текст изменений и поправок — в ежемесячном информационном указателе «Национальные стандарты». В случае пересмотра (замены) или отмены настоящего стандарта соответствующее уведомление будет опубликовано в ближайшем выпуске ежемесячного информационного указателя «Национальные стандарты». Соответствующая информация, уведомление и тексты размещаются также в информационной системе общего пользования — на официальном сайте Федерального агентства по техническому регулированию и метрологии в сети Интернет (www.gost.ru)

© Стандартиформ, 2016

Настоящий стандарт не может быть полностью или частично воспроизведен, тиражирован и распространен в качестве официального издания без разрешения Федерального агентства по техническому регулированию и метрологии

Содержание

1 Область применения	1
2 Нормативные ссылки	1
3 Термины и определения	2
4 Сущность метода	3
5 Аппаратура	4
6 Подготовка к проведению испытаний	6
7 Проведение испытаний	8
8 Обработка результатов	13
9 Протокол испытаний	14
Приложение ДА (справочное) Оригинальный текст невключенных структурных элементов	15
Приложение ДБ (справочное) Сведения о соответствии ссылочных национальных и межгосударственных стандартов международным стандартам, использованным в качестве ссылочных в примененном стандарте АСТМ	17
Приложение ДВ (справочное) Сопоставление структуры настоящего стандарта со структурой примененного в нем стандарта АСТМ	19

КОМПОЗИТЫ ПОЛИМЕРНЫЕ

**Метод определения стойкости к разрушению под воздействием
концентрированной квазистатической вдавливающей нагрузки**

Polymer composites. Method for determination of damage resistance to concentrated quasi-static indentation force

Дата введения —2017—01—01

1 Область применения

Настоящий стандарт устанавливает метод определения стойкости к разрушению под воздействием концентрированной квазистатической вдавливающей нагрузки полимерного композита с многонаправленными армированными слоями. Метод применяют для определения стойкости к разрушению образца, который опирается над отверстием с круглым поперечным сечением, или который жестко закреплен. Стандарт распространяется на полимерные композиты, армированные непрерывными волокнами, при этом диапазон допустимых материалов для испытаний и толщин указан в 6.2. Данная методика испытания может быть использована для композитов других типов и классов.

Данный метод испытаний используют для отбора материалов по их стойкости к разрушению или же для того, чтобы нанести образцу повреждение для последующего испытания на стойкость к разрушению. Образец, который подвергают вдавливанию, может впоследствии быть испытан в соответствии с ГОСТ 33495 в целях определения остаточной прочности. В качестве альтернативного способа формирования повреждения, вызванного поперечной силой, а также для определения стойкости к повреждениям допускается использовать ударное воздействие падающим грузом в соответствии с ГОСТ 33496.

2 Нормативные ссылки

В настоящем стандарте использованы нормативные ссылки на следующие стандарты:

- ГОСТ 8.640—2014 Государственная система обеспечения единства измерений. Государственная поверочная схема для средств измерений силы
- ГОСТ 9013—59 (ИСО 6508—86) Металлы. Метод измерения твердости по Роквеллу
- ГОСТ 14766—69 Машины и приборы для определения механических свойств материалов. Термины и определения
- ГОСТ 15139—69 Пластмассы. Методы определения плотности (объемной массы)
- ГОСТ 18321—73 Статистический контроль качества. Методы случайного отбора выборок штучной продукции
- ГОСТ 24888—81 Пластмассы, полимеры и синтетические смолы. Химические наименования, термины и определения
- ГОСТ 32794—2014 Композиты полимерные. Термины и определения
- ГОСТ 33495—2015 Композиты полимерные. Метод испытания на сжатие после удара
- ГОСТ 33496—2015 Композиты полимерные. Метод испытания на сопротивление повреждению при ударе падающим грузом
- ГОСТ Р ИСО 5725-1—2002 Точность (правильность и прецизионность) методов и результатов измерений. Часть 1. Основные положения и определения
- ГОСТ Р 56682—2015 Композиты полимерные. Методы определения объема матрицы, армирующего наполнителя и пустот

ГОСТ Р 56760—2015 Композиты полимерные. Идентификация волокон, наполнителей и материалов внутреннего слоя «сэндвич»-конструкций из полимерных композитов в компьютерных базах данных. Общие требования

ГОСТ Р 56762—2015 Композиты полимерные. Метод определения влагопоглощения и равновесного состояния

ГОСТ Р 56787—2015 Композиты полимерные. Руководство по неразрушающим испытаниям

ГОСТ Р 56806—2015 Композиты полимерные. Идентификация полимерных композитов в электронных базах данных

ГОСТ Р 56807—2015 Композиты полимерные. Внесение результатов испытаний механических свойств полимерных композитов в электронные базы данных. Общие требования

ГОСТ Р 56813—2015 Композиты полимерные. Руководство по изготовлению пластин для испытания и механической обработке

П р и м е ч а н и е — При пользовании настоящим стандартом целесообразно проверить действие ссылочных стандартов в информационной системе общего пользования — на официальном сайте Федерального агентства по техническому регулированию и метрологии в сети Интернет или по ежегодному информационному указателю «Национальные стандарты», который опубликован по состоянию на 1 января текущего года, и по выпускам ежемесячного информационного указателя за текущий год. Если заменен ссылочный стандарт, на который дана недатированная ссылка, то рекомендуется использовать действующую версию этого стандарта с учетом всех внесенных в данную версию изменений. Если заменен ссылочный стандарт, на который дана датированная ссылка, то рекомендуется использовать версию этого стандарта с указанным выше годом утверждения (принятия). Если после утверждения настоящего стандарта в ссылочный стандарт, на который дана датированная ссылка, внесено изменение, затрагивающее положение, на которое дана ссылка, то это положение рекомендуется применять без учета данного изменения. Если ссылочный стандарт отменен без замены, то положение, в котором дана ссылка на него, рекомендуется применять в части, не затрагивающей эту ссылку.

3 Термины и определения

3.1 *В настоящем стандарте применены термины по ГОСТ 14766, ГОСТ 24888, ГОСТ 32794, ГОСТ Р ИСО 5725-1, а также следующие термины с соответствующими определениями.*

П р и м е ч а н и е — В случае расхождения в терминах ГОСТ 32794 имеет приоритет перед другими терминами и определениями:

3.1.1 **контактная нагрузка:** Нагрузка, которая прикладывается к образцу индентором в ходе испытания и которое фиксируется индикатором силы.

3.1.2 **глубина вдавливания:** Остаточная глубина вдавливания, которую формирует индентор после снятия приложенной нагрузки. Глубину вдавливания определяют как наибольшее расстояние в направлении перпендикулярном к поверхности образца от самой низкой точки вмятины до плоскости поверхности, которую не затронула вмятина.

3.1.3 **смещение индентора:** Смещение индентора относительно опоры образца.

3.1.4 **номинальное значение:** Значение, приписываемое количественно измеряемой величине в целях удобства обозначения. В отношении номинального значения можно устанавливать допуски для определения допустимого диапазона соответствующей величины.

3.1.5 **принципиальная система координат материала:** Система координат, оси которой соответствуют плоскостям симметрии материала.

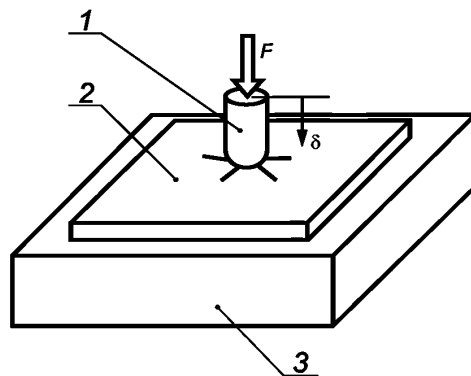
П р и м е ч а н и е — Для осей декартовой системы координат (123, хуз и т. п.) выбирают перпендикулярные направления плоскостей симметрии, с тем чтобы максимальное значение свойства материала в одном направлении (для упругих свойств — ось максимальной жесткости) соответствовало 1 или х, а минимальное (при наличии) — 3 или z. Анизотропные материалы не имеют принципиальной системы координат вследствие полного отсутствия симметрии, в то время как для изотропных материалов любая система координат является принципиальной. В слоистых композитах понятие «принципиальная система координат» имеет смысл только в отношении отдельно взятого ортотропного слоя. Соответствующим термином для слоистых композитов будет «базовая система координат».

3.1.6 **базовая система координат:** Система координат для слоистых композитов, используемая для определения взаимной ориентации слоев. Одна из осей базовой системы координат (как правило, ось х декартовой системы) выбирается в качестве основной, ей приписывается определенное положение и относительно нее определяется положение принципиальной оси каждого слоя материала для определения ориентации данного слоя относительно других слоев.

4 Сущность метода

4.1 Плоский образец квадратной формы из композита подвергают концентрированной поперечной нагрузке путем медленного надавливания полусферического наконечника индентора. Результатом определения стойкости к разрушению под воздействием концентрической квазистатической нагрузки являются значение максимальной контактной нагрузки, размер и форма разрушения. Дополнительно при определении стойкости к разрушению под воздействием концентрической квазистатической нагрузки определяют энергию при максимальном смещении индентора и энергию, поглощенную при проведении испытаний.

4.2 Настоящий метод используют для измерения стойкости к разрушению под воздействием концентрической квазистатической нагрузки для образца, который опирается над отверстием с круглым поперечным сечением или который жестко закреплен. Повреждение наносят в поперечном направлении, концентрированную нагрузку (перпендикулярную к плоскости слоистой пластины) прикладывают путем медленного надавливания полусферического индентора с измерителем смещения внутрь лицевой поверхности образца (см. рисунок 1). Полученное повреждение зависит от используемой аппаратуры; нельзя проводить сравнение между результатами испытаний, если они были получены на различном оборудовании и при различных условиях.



1 — индентор; 2 — образец; 3 — опора; F — контактная нагрузка

Рисунок 1 — Определение стойкости к разрушению под воздействием концентрированной квазистатической вдавливающей нагрузки

4.3 Приемлемыми режимами разрушения являются разрушения в центральной части пластинки, на значительном расстоянии от ее краев.

4.4 Мешающие воздействия

4.4.1 Настоящий метод испытаний может быть практически полезен при моделировании зависимости «нагрузка/смещение» в случае ударных нагрузок твердым телом, имеющим большую массу с большим ускорением, которым подвергают малые по размерам пластины. Тем не менее данный метод испытаний не объясняет распространение волн и колебаний в образце, поведение материала образца в зависимости от периода времени или ударные воздействия, в которых преобладают силы инерции.

4.4.2 Реакция образца на поперечную нагрузку зависит от многих факторов, например толщины материала, толщины каждого слоя в укладке, схемы укладки, условий среды, геометрических параметров, геометрических параметров наконечника индентора, а также граничных условий.

4.4.3 Подготовка материала и образца

Несовершенство методов изготовления образцов, отсутствие контроля направления волокон и повреждения, вызванные неправильной обработкой образца, являются известными причинами широкого разброса результатов испытаний композитов в целом. На результат испытаний влияют такие характеристики материала образца как неравномерность толщины, изгибы, шероховатость поверхности, а также несоответствие размерам, указанным в 6.2.

4.4.4 Геометрическая форма образца и место вдавливания

Размер, форма, толщина и схема укладки, также как и место вдавливания, значительно влияют на деформацию образца и динамику образования повреждения образцов. Уровень ортотропности слоис-

того материала может значительно влиять на образование повреждения. На результат может повлиять то, что сила вдавливания прикладывалась не перпендикулярно к плоскости пластины из слоистого материала.

4.4.5 Характеристики подставки, обеспечивающей опору образца

Геометрическая форма подставки, обеспечивающей опору образца, ее материал, а также стойкость к изгибающему усилию оказывают влияние на результаты испытаний

4.4.6 Неразрушающий контроль

Влияние неразрушающего контроля (НК) зависит от используемого метода, множества возможностей проведения методов, от стажа дефектоскописта и т. д.

4.4.7 Глубина вмятины может «релаксировать» или уменьшаться с течением времени или при воздействии различных условий окружающей среды.

4.4.8 На неслоистых композитах, композитах, армированных волокном в трех измерениях, могут образовываться повреждения, механизмы которых отличны от тех, которые свойственны слоистым материалам.

5 Аппаратура

5.1 Микрометры и штангенциркули

Точность приборов для измерений должна обеспечивать точность показаний до 0,1 % измеряемого значения. На неровных поверхностях, таких как отвержденная сторона композита, используют микрометры со сферической поверхностью контакта номинальным диаметром от 4 до 6 мм, а на механически обработанных кромках или гладких обработанных поверхностях — с плоскими измерительными поверхностями.

Примечание — В отношении образцов с типовыми геометрическими параметрами желательно использовать микрометр с точностью не менее 0,0025 мм, для измерений длины, ширины и размеров повреждений желательно использовать штангенциркуль с точностью не менее 0,025 мм.

5.2 Крепление образца

5.2.1 Стойкость к повреждениям определяют, используя образец, закрепленный при помощи подставки, обеспечивающей опору по краям (5.2.2) или при помощи жесткой опоры (5.2.3). Для обоих способов лицевая поверхность образца должна быть перпендикулярна к оси индентора.

5.2.2 Конфигурация с опорой по краям

Подставка, обеспечивающая опору образца, представляет собой единую пластину с отверстием диаметром $(125,0 \pm 3,0)$ мм, изготовленную из конструкционного металла, например из алюминия или стали. Лицевая поверхность пластины должна быть плоской с погрешностью по плоскости 0,1 мм на участке контакта с образцом для испытаний.

Отверстие сверху должно быть выполнено радиусом закругления $(0,75 \pm 0,25)$ мм. Пластина должна иметь достаточно большие размеры для того, чтобы на ней поместилась вся нижняя поверхность образца. Толщина пластины должна быть не менее 25 мм или быть больше, чем предполагаемое наибольшее значение смещения индентора. Типовая подставка приведена на рисунке 2.

5.2.3 Конфигурация с жесткой опорой

Образец помещают непосредственно на плоскую жесткую опорную поверхность, которую устанавливают в нижней части аппарата для испытаний. Применительно к данной конфигурации опора должна быть выполнена из стали минимальной толщиной 12,7 мм.

5.3 Машина для испытания

5.3.1 Испытания проводят на разрывных и универсальных машинах для испытания обеспечивающих растяжение образца с заданной постоянной скоростью перемещения активного захвата и измерение нагрузки с погрешностью не более 1 % измеряемой величины, а также возможность регулирования скорости нагружения образца.

5.3.2 Машина для испытания должна быть поверена в соответствии с ГОСТ 8.640, а также соответствовать требованиям 5.3.3—5.3.4.

5.3.3 Захваты

Активный захват машины для испытания должен удерживать индентор с достаточной силой, чтобы избежать выскользывания индентора и так, чтобы направление прикладываемой к образцу нагрузки совпадало с осью перемещения.

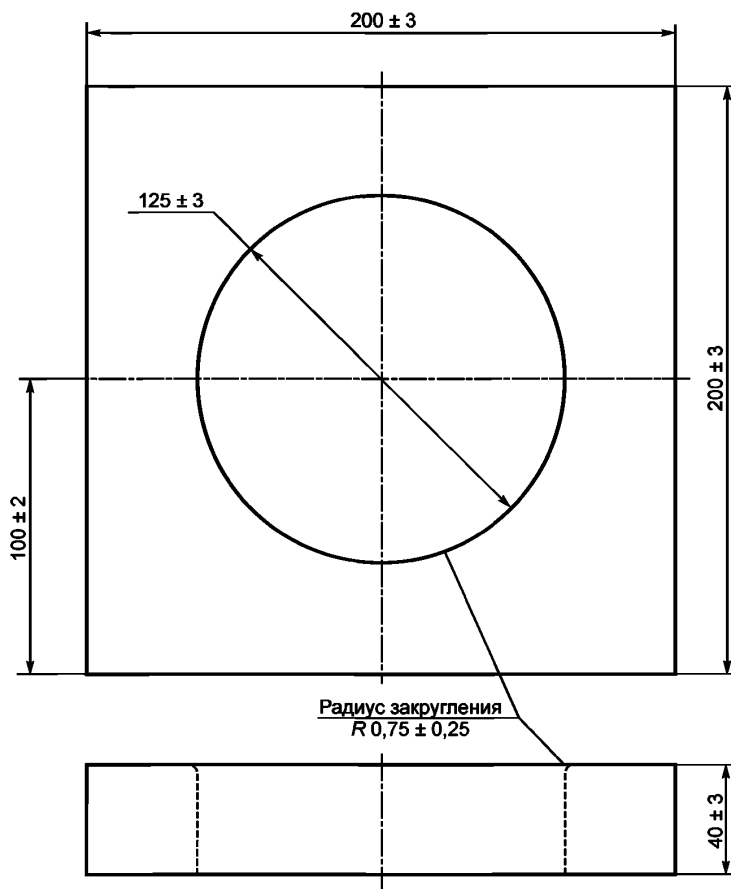


Рисунок 2 — Типовая подставка, обеспечивающая опору образца

5.3.4 Плоский зажим

Машина для испытания монтируется с неподвижным зажимом в нижней части для удерживания образца или подставки. Поверхность образца или подставки должна быть перпендикулярна к оси перемещения активного захвата и должна иметь достаточные размеры для обеспечения полного опирания образца или опоры. Удобным способом обеспечения такой поверхности является использование металлического профиля «Т» (тройника), в котором нижнюю часть «Т» крепят в нижнем захвате, а верхнюю часть «Т» используют как опорную поверхность. Нижний плоский зажим может иметь маркировку для облегчения центровки креплений. В случае предполагаемого использования конфигурации с жесткой опорой такую опору следует изготавливать из стали минимальной толщиной 13 мм.

5.4 Индентор

Индентор должен иметь полусферический наконечник с гладкой поверхностью диаметром $(13,0 \pm 0,3)$ мм и твердостью от 60 до 62 по шкале твердости по Роквеллу в соответствии с ГОСТ 9013. Альтернативная геометрическая форма наконечника допустима для исследования зависимости геометрии повреждения (например, глубины вмятины, диаметра вмятины), а также состояния внутреннего повреждения. При использовании другого индентора в составе оборудования для проведения испытаний в протоколе указывают его форму и размеры.

5.5 Камера кондиционирования

Камера кондиционирования с возможностью регулировки уровня температуры/влажности, позволяющая поддерживать необходимую температуру с точностью ± 3 °С и необходимый уровень относительной влажности с точностью ± 3 %. Условия в камере контролируют либо на постоянной основе автоматически, либо вручную через регулярные промежутки времени.

5.6 Климатическая камера

Климатическая камера для создания условий испытания, которые отличаются от условий испытательной лаборатории. Климатическая камера должна быть в состоянии в ходе проведения испытания поддерживать необходимые условия испытания образца. Температуру испытаний поддерживают с погрешностью 3 °С, а уровень относительной влажности — с погрешностью до 3 %.

5.7 Средства для сбора данных

Необходимо оборудование, которое предусматривает возможность регистрации данных о силе и смещении траверсной головки.

5.8 Индикатор глубины вдавливания

Глубину вдавливания измеряют при помощи индикаторного глубиномера, микрометрического глубиномера, глубиномера на базе треноги или надлежащим образом откалиброванного преобразователя для измерения смещения. Измерительный наконечник должен иметь сферический конец максимальным радиусом кривизны 8,0 мм. Для измерений глубины вдавливания рекомендуется использовать прибор с точностью измерений до ± 25 мкм.

5.9 Все применяемые средства измерений должны быть поверены.

6 Подготовка к проведению испытаний

6.1 Отбор проб

6.1.1 Для определения стойкости к разрушению под воздействием концентрированной квазистатической вдавливающей нагрузки проводят испытания не менее пяти образцов, если иное не установлено в нормативном документе или технической документации на продукцию.

Фиксируют в протоколе метод отбора образцов.

Примечание — С точки зрения статистической значимости данных рекомендуют использовать методы по ГОСТ 18321.

6.2 Геометрические параметры

6.2.1 Схема укладки образца

Базовая система координат должна совпадать с краями образца. Для целей сравнения различных материалов по стойкости к разрушению под воздействием концентрированной квазистатической вдавливающей нагрузки типовая толщина образца должна быть от 4,0 до 6,0 мм.

Для лент из однонаправленного материала структура образца должна включать однонаправленные слои со схемой укладки $[45/0/-45/90]NS$, где N — целое число. Для разных номинальных толщин отвержденных слоев рекомендованные значения см. в таблице 1.

Таблица 1 — Рекомендованные схемы укладки для различных номинальных толщин отвержденных слоев для лент из однонаправленного материала

Номинальная толщина отвержденного слоя, мм		Количество слоев	Схема укладки
минимальная	максимальная		
0,085	0,10	48	$[45/0/-45/90]6S$
0,10	0,13	40	$[45/0/-45/90]5S$
0,13	0,18	32	$[45/0/-45/90]4S$
0,18	0,25	24	$[45/0/-45/90]3S$
0,25	0,50	16	$[45/0/-45/90]2S$
0,50	0,75	8	$[45/0/-45/90]S$

Для тканых материалов структура образца должна включать слои ткани со схемой укладки $[(+45/-45)/(0/90)]NS$, где N — целое число. Под обозначениями $(+45/-45)$ и $(0/90)$ понимают единичный слой тканого материала со скрутками и уточными волокнами, направленными под заданными значениями угла. Образцы на тканевой основе с переплетением атласного типа должны иметь симметричную структуру продольных волокон, если в протоколе не указано и не отмечено иное.

Для разных номинальных толщин отвержденных слоев рекомендованные значения приведены в таблице 2.

Т а б л и ц а 2 — Рекомендованные укладки для различных номинальных толщин отвержденных слоев для тканого материала

Номинальная толщина отвержденного слоя, мм		Количество слоев	Схема укладки
минимальная	максимальная		
0,085	0,10	48	$[(45-45)/(0/90)]12S$
0,10	0,13	40	$[(45-45)/(0/90)]10S$
0,13	0,15	32	$[(45-45)/(0/90)]8S$
0,15	0,18	28	$[(45-45)/(0/90)]7S$
0,18	0,20	24	$[(45-45)/(0/90)]6S$
0,20	0,25	20	$[(45-45)/(0/90)]5S$
0,25	0,36	16	$[(45-45)/(0/90)]4S$
0,36	0,50	12	$[(45-45)/(0/90)]3S$
0,50	1,00	8	$[(45-45)/(0/90)]2S$
1,00	1,50	4	$[(45-45)/(0/90)]S$

Образцы, изготовленные с применением других схем укладки или с другой ориентацией волокон, можно оценить на стойкость к повреждениям при помощи данной методики испытаний. Испытания с использованием материалов с альтернативными схемами укладки должны иметь соответствующие обозначения, используемую схему укладки фиксируют документально и заносят в протокол со всеми результатами испытаний.

6.2.2 Размеры образца

Образцы должны иметь размеры $(150,0 \pm 3,0) \times (150,0 \pm 3,0)$ мм, быть плоскими и иметь постоянную толщину. Изменение по толщине для одного образца не должно превышать 0,1 мм.

6.3 Подготовка образца

6.3.1 Изготовление образца

Контроль ориентации волокон при изготовлении материала является очень важным фактором. Неправильная ориентация волокон влияет на результаты испытаний, а в случае непостоянства ориентации волокон также увеличивается разброс в результатах испытаний. Вносят в протокол способ изготовления образца.

Образцы должны иметь равномерное поперечное сечение по всей поверхности и не должны иметь сужения по толщине более 0,08 мм в любом направлении по длине и ширине образца. При определении толщины в соответствии с 7.1.5 разброс в результатах испытаний должен быть менее 2 %.

6.3.2 Способы механической обработки

При резке образца следует принимать меры предосторожности, чтобы избежать зазубрин, надрезов, шероховатости или неровности поверхностей или отслоения из-за неприемлемых способов механической обработки. Добиваются окончательных размеров при помощи прецизионного пиления, фрезерования или полирования с водяной смазкой. Для многих материалов установлена чрезвычайная эффективность использования алмазного инструмента. Записывают в протокол испытаний метод подготовки образца путем его вырезания.

6.3.3 Маркировка

Выполняют маркировку образцов для их идентификации и обеспечения возможности проследить образцы до паспорта изготовления, а также исключения вероятности воздействия на испытание или поврежденности такому воздействию.

П р и м е ч а н и е — Рекомендованные методики подготовки образцов содержатся в ГОСТ Р 56813.

6.4 Кондиционирование

6.4.1 Если иное не установлено в нормативном документе или технической документации на продукцию, кондиционируют образцы в соответствии с ГОСТ Р 56762 при заданной относительной влажности.

Допускается не проводить кондиционирование образцов и испытывать образцы непосредственно после подготовки.

П р и м е ч а н и е — Термин «влажность», используемый в ГОСТ Р 56762, охватывает не только пары жидкости и конденсат, но и саму жидкость в больших объемах, например при погружении.

6.4.2 Если кондиционирование не проводят, в протоколе испытаний в качестве способа подготовки образца указывают: «без кондиционирования», а вместо содержания влаги — «неизвестно».

6.5 До проведения испытаний собирают следующую информацию:

- метод отбора образцов, тип и геометрические параметры образца, использование дублеров образцов (при необходимости);
- информацию об образце и желаемую форму отчетности;
- условия окружающей среды при проведении испытаний;
- конфигурацию опор образца;
- параметры испытаний, используемые для определения плотности и объема армирующего наполнителя (при необходимости).

7 Проведение испытаний

7.1 Общие указания

7.1.1 В протоколе указывают любые отклонения от данного метода испытаний, намеренные или неизбежные.

7.1.2 Если в протоколе испытаний необходимо указать удельную плотность, плотность, объем армирующего наполнителя или объем пустот, испытания проводят на образцах, полученных из тех же панелей, которые проходят испытания. Удельную плотность и плотность определяют по ГОСТ 15139. Объемный процент компонентов определяют по одному из методов деполимеризации матрицы, приведенных в ГОСТ Р 56682.

7.1.3 После окончательной механической обработки образца, но до проведения кондиционирования и испытаний, проводят базовый неразрушающий контроль (НК) образца для обнаружения дефектов или брака, которые могут иметь место до начала испытания. Методы НК позволяют определять как поверхностные, так и внутренние дефекты в композитах. Визуальный осмотр и капиллярную дефектоскопию применяют для определения дефектов поверхности. Для определения дефектов внутри материала, например трещин, щелей и расслоений, используют другие сложные методы, такие как ультразвуковой контроль, радиографический контроль, термографическое исследование, акустическое излучение, модальное исследование (например, проверка простукиванием), а также метод токовых вихревой дефектоскопии.

Руководство по имеющимся методам и выбор подходящего метода для определенных случаев использования композитов указан в ГОСТ Р 56787.

П р и м е ч а н и е — Каждый из методов НК, указанных в ГОСТ Р 56787, имеет индивидуальные особенности восприимчивости к различным типам повреждений, к способности определения различных типов повреждений в трех измерениях и т. п. Может потребоваться использование сочетания методов НК для надлежащей характеристики трехмерного состояния повреждения (разрушения) в некоторых случаях (например, в случае расслоений в нескольких слоях и наличия трещин в матрице).

7.1.4 Кондиционируют образцы в соответствии с установленными требованиями. До начала испытаний образцы хранят в условиях кондиционирования, если условия проведения испытаний отличны от условий кондиционирования.

7.1.5 После окончательной механической обработки образца и всех этапов кондиционирования, но до начала проведения всех испытаний, измеряют ширину и длину образца в двух точках вблизи того места, которое предполагается повредить. Толщину образца измеряют в четырех точках вблизи места вдавливания и фиксируют среднее значение четырех измерений. Все измерения проводят с точностью до 1 % от значения размера. Заносят в протокол размеры с точностью до трех значимых порядков в миллиметрах.

Испытания проводят в помещении или закрытом объеме *при температуре* $(23 \pm 2) ^\circ\text{C}$ или при той же влажности, при которой проводилось кондиционирование, если иное не установлено в *нормативном документе или технической документации на продукцию*.

При необходимости испытаний влажного образца при повышенной температуре могут быть заданы нереальные требования в отношении возможностей большинства климатических камер. В этих

случаях требуется возможное изменение среды проведения испытаний, например путем проведения испытаний при повышенной температуре без контроля содержания жидкости, но с указанным пределом по времени разрушения после извлечения из камеры создания микроклимата. Любые изменения условий проведения испытаний заносят в протокол.

7.2 Подготовка аппарата для испытаний

В машину для испытания устанавливают требуемую опору и индентор с полусферическим наконечником. Обеспечивают центровку опоры образца под индентором. Подготавливают приборы для измерения усилий и смещения, если необходимо.

7.3 Установка образца

Помещают образец на опору, удостоверяются в том, что ось образца центруется как с осью отверстия в опоре (при испытании с опорой по краям), так и с осью индентора. Расстояние между осью индентора и центрами образца и опоры не должно превышать 1,0 мм. В том случае если планируется нагружать постепенно через интервалы времени единственный образец, то на образец и на фитинги наноят риски для центровки таким образом, чтобы можно было сохранить центровку. Если не указано иное, то проводят вдавливание на лицевой стороне образца.

7.4 Скорость испытаний

Задают скорость испытаний, так чтобы максимальная нагрузка достигалась за время от 1 до 10 мин. Предлагаемые стандартные темпы смещения траверсной головки: 1,25 мм/мин — для конфигурации с опорами по краям и 0,25 мм/мин — для жесткой опоры.

7.5 Нагружение

Прикладывают на образец с заданной скоростью контактную нагрузку вдавливания и в то же время начинают регистрацию данных. Контролируют нагрузку и проводят наблюдение за развитием повреждения. По достижении желаемого значения контактной нагрузки, смещения или желаемого повреждения с образца снимают нагрузку и останавливают машину для испытания. Если сквозное разрушение образца не является желаемым режимом разрушения, то для получения более репрезентативных результатов оценки режима повреждения испытание необходимо завершить до момента протыкания материала во избежание маскирования режимов разрушения. Скорость снятия нагрузки должна совпадать со скоростью нагружения.

Примечание — Испытания, нацеленные на сквозное разрушение образца, не проводят при конфигурациях с жесткой опорой.

7.6 Регистрация данных

7.6.1 В течение испытаний фиксируют значение нагрузки в зависимости от смещения активного захвата постоянно или с частыми повторяющимися интервалами. Для настоящего метода испытаний рекомендуется минимальная частота 2 измерения в секунду, минимальное количество измерений на одно испытание — 100. В момент достижения желаемого разрушения фиксируют нагрузку, смещение и характер повреждения. При сквозном разрушении образца фиксируют максимальное значение силы, смещения траверсной головки в момент проникновения или в максимальной близости к моменту проникновения. Фиксируют нагрузку и смещение в течение всего хода испытания, в т. ч. во время цикла снятия нагрузки.

7.6.2 Примеры зафиксированных графиков зависимости контактной нагрузки от смещения индентора для конфигурации образцов с опорой по краям и для конфигурации с жесткой опорой приведены на рисунках 3 и 4. Нарастание контакта образца с индентором записывают при помощи обнаружения контактного усилия, которое отлично от нуля. Для конфигурации с опорой по краям под воздействием индентора образец прогибается и по мере увеличения контактной нагрузки образуется местное вдавливание. Резкие перепады при фиксации контактной нагрузки, как правило, представляют собой процессы разрушений, которые приводят к внезапной потере жесткости.

7.6.3 Одни параметры, например максимальная контактная нагрузка F_{\max} и максимальное смещение индентора δ_{\max} , можно установить непосредственно по окончании испытаний, исходя из данных графика(ов) зависимости контактной нагрузки от смещения индентора. Другие параметры, например энергию при максимальном смещении индентора E_{\max} и энергию поглощенную образцом при испытании E_a , определяют путем дополнительных расчетов (см. 8.1.1).

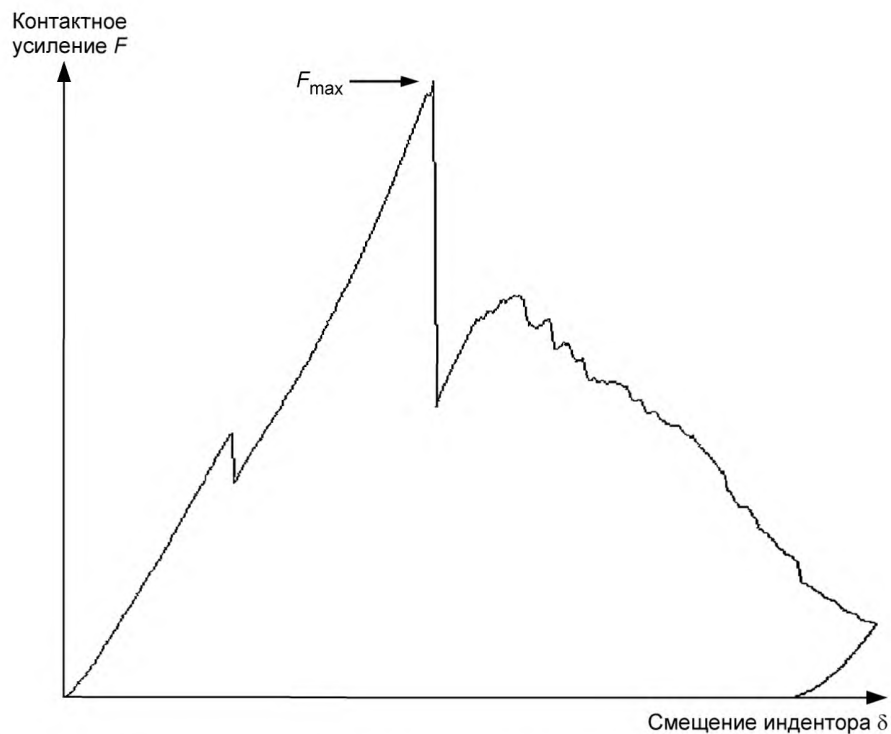


Рисунок 3 — Типовая линейная характеристика зависимости контактной нагрузки от смещения применительно к конфигурации с опорами по краям

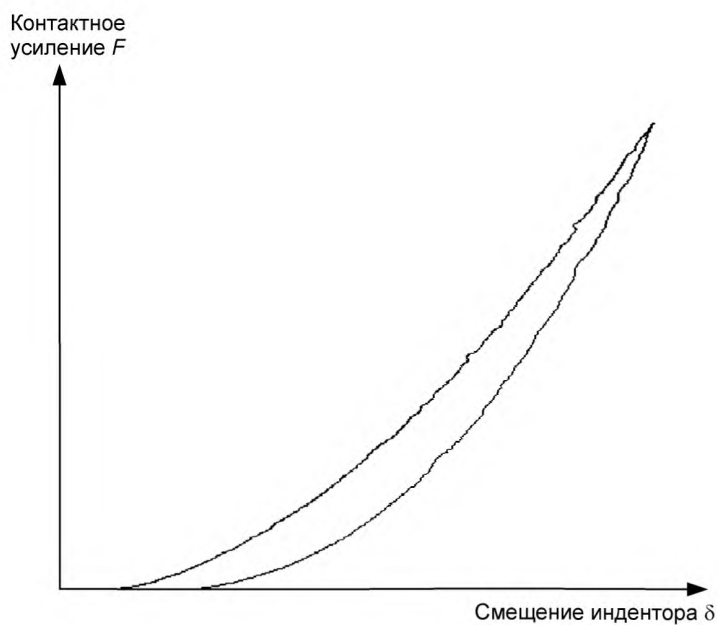


Рисунок 4 — Типовая линейная характеристика зависимости контактной нагрузки от смещения применительно к конфигурации с опорами в неподвижном состоянии

7.7 Глубина вдавливания

Проводят измерение глубины вдавливания с использованием соответствующего индикатора глубины вдавливания (5.8).

Измерение глубины вдавливания выполняют сразу после снятия нагрузки. В случае измерения расстояния от фиксированной точки глубину вдавливания считают как разность между низшей точкой вмятины и отметкой поверхности пластины. За расстояние до плоскости поверхности образца принимают среднеарифметическое значение четырех измерений с разнесением на 90° друг от друга и на расстоянии не менее 25 мм от точки вдавливания в целях обеспечения достаточного удаления от вмятины и для отсутствия воздействия на результат измерений. При измерении глубины вдавливания с использованием микрометрического глубиномера за глубину проникновения принимают среднеарифметическое значение двух измерений, которые получены с поворотом глубиномера на 90° .

База микрометрического глубиномера должна составлять не менее 50 мм и иметь достаточные размеры, чтобы покрыть область, которая затронута вмятиной. Указанные требования также состоятельны в том случае, если глубину измеряют при помощи глубиномера на базе треноги (которая входит в контакт с поверхностью в трех точках на заданном диаметре и на которой установлен держатель микрометра). Глубину вдавливания измеряют с точностью до 0,03 мм.

7.8 Ступенчатое нагружение

Во многих случаях рекомендуют использовать нагружение образца поочередными нагрузками ввиду того, что измерение вмятин и неразрушающий контроль (НК) нельзя выполнять на образце в состоянии нагрузки. Такая технология может иметь практическую пользу в целях минимизации требуемого объема материала для проведения оценки его стойкости к разрушению под воздействием концентрированной квазистатической вдавливающей нагрузки. При использовании процедуры ступенчатого нагружения фиксируют это в протоколе испытаний с приведением результатов.

На каждом этапе нагружения образец нагружают до смещения индентора большего чем смещение, которое регистрировалось на предыдущем этапе. В отношении всех этапов ступенчатого нагружения поддерживают ту же нулевую точку, которая используется для определения смещения индентора. Для сохранения образцом выверенного положения для каждого этапа нагружения требуется использовать риски (отметки) для центровки на опоре образца.

7.9 Релаксация вмятины

С течением времени или в условиях воздействия окружающей среды глубина вдавливания может уменьшиться вследствие релаксации композита. При необходимости получить сведения о кратковременной релаксации вмятины измеряют ее глубину через 7 сут после проведения испытаний по 7.8. Фиксируют глубину вдавливания, период времени, прошедший после испытаний, в который было выполнено измерение, а также условия среды до начала измерения.

7.10 Неразрушающий контроль

7.10.1 Проводят оценку объема повреждения при помощи методики неразрушающего контроля (НК). Следуют методу(ам) НК, технической документации, а также учитывают параметры, которые удовлетворяют методам, используемым для оценки образца до начала испытаний (7.1.5). Фиксируют метод(ы), технические документы, а также параметры, которые использовались в ходе оценки методом(ам) НК.

7.10.2 Измеряют и фиксируют геометрические размеры всех обнаруженных повреждений при помощи приборов соответствующего типа (5.1).

При помощи информации, приведенной на рисунке 5, которую рассматривают в качестве руководства, определяют места восьми указанных точек относительно оси образца и базовой системы координат. Кроме того, устанавливают ширину повреждения, длину повреждения и наибольший диаметр повреждения. Альтернативные точки измерений могут потребоваться для того, чтобы предоставить характеристику степени повреждения применительно к нестандартным схемам укладки или ориентации волокон. И наоборот, автоматизированные алгоритмы используют для того, чтобы установить степень повреждения и произвести расчет площади повреждения в двух осях при помощи цифровых данных пройденного НК.

П р и м е ч а н и е — Допуски на размеры в отношении зафиксированных значений ширины, длины и диаметра повреждения зависят от используемых (ого) методов(а) НК.

7.10.3 Фиксируют режим(ы) повреждения(ий), которые отмечают для каждого образца, а также поверхность(и) и местоположение(я), где наблюдают режимы повреждений. В поврежденном образце могут иметь место несколько режимов повреждений. На рисунке 6 представлены наиболее часто наблюдаемые режимы повреждений.

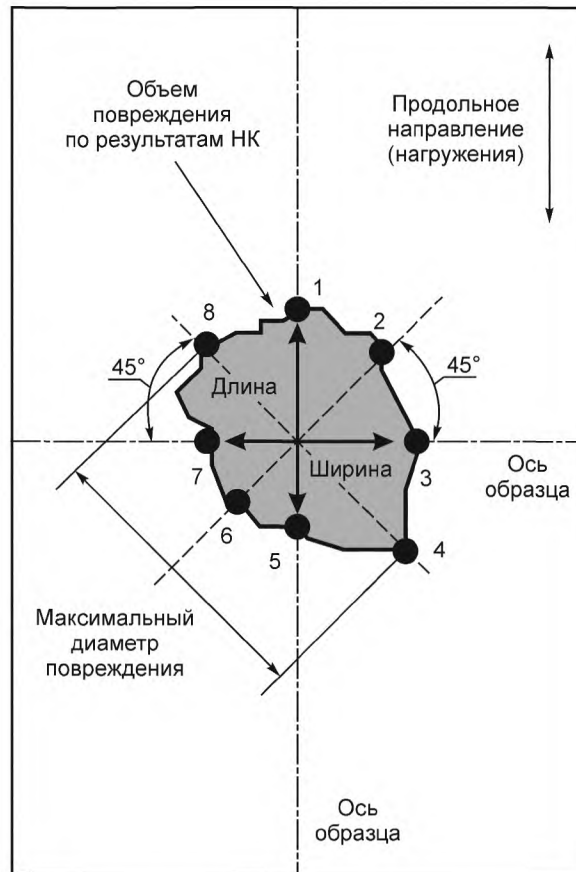


Рисунок 5 — Измерение объема повреждения

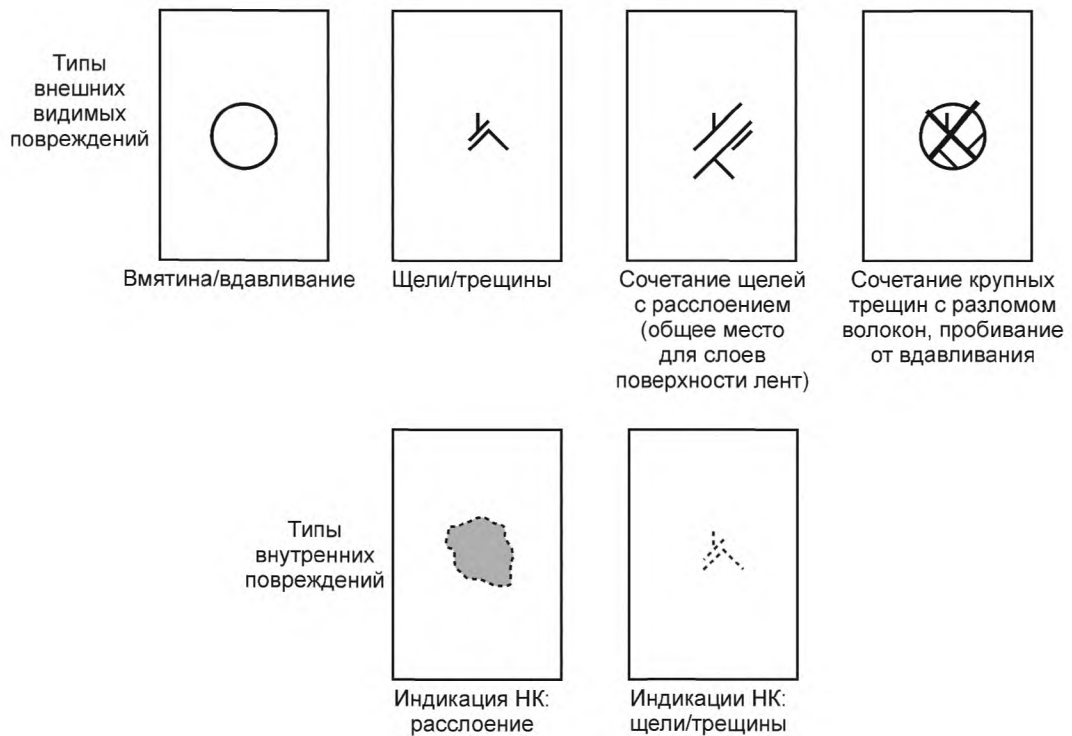


Рисунок 6 — Часто наблюдаемые модели повреждений при поперечном нагружении

7.11 Проверка

7.11.1 Если разрушение образца произошло из-за дефектов, *не выявленных при отборе образцов*, результаты испытаний не учитывают и проводят повторные испытания, если целью испытаний не являются исследования дефектов.

7.11.2 В случае если на достаточно большом количестве образцов в выборке демонстрируется повреждение, которое имеет исходную точку или распространяется на значительное расстояние от места проведенного вдавливания, то пересматривают способ крепления образца. Учитываемые факторы должны включать в себя центровку опоры, центровку индентора, проверку зазоров между фитингом и образцом, сужение толщины образца.

8 Обработка результатов

8.1 Энергия

Энергию, затраченную при смещении индентора E , Н · м, для каждого смещения индентора δ , м, вычисляют, исходя из данных кривой зависимости контактной нагрузки от смещения индентора, по формуле

$$E(\delta) = \int_{\delta_0}^{\delta} F(\delta) d\delta, \quad (1)$$

где δ_0 — смещение индентора при изначальном контакте с образцом, м;
 F — зафиксированная контактная нагрузка при смещении индентора δ , Н.

Результат записывают с точностью до трех значимых порядков.

В случае, если значение смещения является положительным, то это означает, что движение индентора было направлено вниз.

8.1.1 Энергия при максимальном смещении индентора

Энергию при максимальном смещении индентора E_{\max} , Н · м, вычисляют по формуле

$$E_{\max} = E(\delta_{\max}) = \int_{\delta_0}^{\delta_{\max}} F(\delta) d\delta, \quad (2)$$

где δ_{\max} — максимальное смещение индентора, м.

8.1.2 Энергия, поглощенная при проведении испытаний

Энергию, поглощенную при проведении испытаний [в течение всего цикла нагружения (нагружение и снятие нагрузки)] E_a , Н · м, определяют, как площадь, которая ограничена кривыми нагружения и снятия нагрузки, и вычисляют по формуле

$$E_a = E(\delta_f) = \int_{\delta_0}^{\delta_f} F(\delta) d\delta, \quad (3)$$

где δ_f — смещение индентора в конце цикла снятия нагрузки, м;

F — контактная нагрузка при смещении индентора δ , Н.

8.2 Статистика

Для каждой серии испытаний среднееарифметическое значение \bar{x} , стандартное отклонение S_{n-1} и коэффициент вариации CV , %, для полученных и рассчитанных значений вычисляют по формулам:

$$\bar{x} = \frac{\left(\sum_{i=1}^n x_i \right)}{n}; \quad (4)$$

$$S_{n-1} = \sqrt{\frac{\sum_{i=1}^n x_i^2 - n\bar{x}^2}{n-1}}; \quad (5)$$

$$CV = \frac{100 \cdot S_{n-1}}{\bar{x}}, \quad (6)$$

где x_i — полученное значение, Н · м;

n — количество образцов;

9 Протокол испытаний

9.1 В протокол вносят ссылки, содержащие требуемую информацию, или непосредственно следующие данные:

- ссылку на *настоящий стандарт*;
- фамилию, имя и отчество лиц(а), проводивших(его) испытания;
- любые изменения, внесенные в данный метод испытаний, нештатные случаи, отмеченные во время проведения испытаний, или проблемы с оборудованием, возникшие во время испытаний;
- идентификацию всех материалов, входящих в образец, включая для каждого из них:
 - 1) техническую документацию на материал,
 - 2) тип материала,
 - 3) обозначение материала предприятием-изготовителем,
 - 4) заводскую партию,
 - 5) источник поставки (если он не является предприятием-изготовителем),
 - 6) дату сертификации и срок действия сертификации,
 - 7) диаметр волокон, число жгутов или нитей волокон, а также скрутки,
 - 8) массу волокон на единицу площади,
 - 9) тип матрицы, содержание матрицы, а также содержание летучих веществ,
 - 10) описание стадий изготовления;
- описание этапов процесса изготовления, которые используются для подготовки образца, в том числе: дату начала изготовления, дату окончания изготовления, технические условия на процесс изготовления (технология), цикл отверждения, метод консолидации, а также характеристику используемого оборудования;
 - схему укладки и схему ориентации волокон в слоях для слоистого материала;
 - методы определения плотности, объема армирующего наполнителя и пустот, метод отбора образцов для определения данных свойств; параметры и результаты испытаний (при необходимости);
 - метод подготовки образца для испытаний, в т. ч. схему и способ маркировки образца, геометрические параметры образца, метод отбора образцов, а также метод резки образцов;
 - даты и методы проведения калибровки применительно ко всем средствам измерения и испытательного оборудования;
 - тип и конфигурацию машины для испытания, оборудования сбора данных, шаг дискретизации регистрации данных, скорость смещения активного захвата;
 - длину, ширину и толщину всех образцов (до и после кондиционирования, при необходимости);
 - параметры кондиционирования и результаты;
 - относительную влажность и температуру при испытании;
 - условия в климатической камере (при использовании), а также время выдержки в условиях окружающей среды;
 - количество испытанных образцов;
 - диаметр полусферического наконечника индентора;
 - результаты проведенных испытаний неразрушающего контроля, в том числе метод, техническую документацию, параметры контроля и фамилию, имя и отчество дефектоскописта до и после испытаний;
 - геометрические параметры разрушения, в том числе позиции восьми установленных точек для измерений, ширину повреждения, длину повреждения, максимальный диаметр повреждения, площадь повреждения (если рассчитывается);
 - режимы разрушений и места разрушений, которые наблюдались у каждого из образцов;
 - отдельные значения глубины вдавливания, которые фиксировались в виде функции максимального контактного усилия;
 - при условии оценки релаксации вмятины — отдельные значения глубины вдавливания после релаксации, а также период времени после испытания и условия среды до начала измерения;
 - кривые зависимости контактной нагрузки от смещения индентора применительно к каждому испытанию и/или образцу;
 - максимальную нагрузку и максимальное смещение индентора;
 - максимальную и поглощенную энергию удара по отношению к каждому образцу, который оценивается подобным образом, наряду с использованным методом численного интегрирования.

Примечания

1 За внесение в протокол пунктов, не подконтрольных испытательной лаборатории, которые, например, относятся к сведениям о материалах или параметрам изготовления панелей, отвечает заказчик.

2 ГОСТ Р 56806, ГОСТ Р 56807 и ГОСТ Р 56760 содержат рекомендации по занесению данных в протокол данных по композитным материалам и механическим испытаниям композитных материалов.

Приложение ДА
(справочное)

Оригинальный текст невключенных структурных элементов

ДА.1

1.6 В настоящем стандарте не предусмотрено рассмотрение всех вопросов обеспечения безопасности, связанных с его применением. Пользователь настоящего стандарта несет ответственность за установление соответствующих правил по технике безопасности и охране здоровья, а также определяет целесообразность применения законодательных ограничений перед его использованием.

ДА.2 5 Значение и применение

5.1 Восприимчивость к повреждению по причине воздействия сосредоточенных поперечных усилий является одной из главных характеристик в технических решениях множества конструкций, изготовленных из высококачественных слоистых композитов. Наличие сведений о свойствах стойкости к повреждениям у пластин из слоистых композиционных материалов представляет практическую ценность для разработки изделия и отбора материалов.

5.2 Метод QSI (quasi-static indentation) может удовлетворять нижеследующим потребностям.

5.2.1 Моделирование соотношений по кривой «сила-смещение» с ударными нагрузками, которые регулируются граничными условиями. Подобные факты зачастую соотносятся с ударным воздействием грузов с относительно большой массой, низкой скоростью падения твердого тела на пластины, характеризующиеся относительно малым участком, на котором отсутствуют опоры. Так как испытание проводят медленно с позиционным управлением, желаемое состояние повреждения можно получить контролируемым образом. По причине колебаний, фиксируемых в истории приложения усилия, зачастую трудно связать определенные события повреждения с усилием при испытании на удар падающим грузом. Кроме того, конкретная последовательность событий повреждений может быть установлена в течение квазистатического нагружения, когда окончательное состояние повреждения может быть установлено после испытания на удар падающим грузом.

5.2.2 Обеспечение оценки работы удара, требуемого для достижения аналогичного состояния повреждения — применительно к испытанию на удар падающим грузом, в том случае, если все оставшиеся параметры остаются без изменений.

5.2.3 Количественное определение влияния на стойкость к повреждениям сосредоточенной силой вдавливания схемы укладки, обработки поверхности, изменчивости в объемной доли волокон, а также обработки и параметров окружающей среды.

5.2.4 Количественная оценка относительных значений параметров стойкости к повреждениям для композиционных материалов, имеющих различные элементы состава. Параметры линейной характеристики повреждения могут учитывать глубину вмятины, размеры повреждений, места поперек слоя, F_{max} , E_a , и E_{max} , а также кривую зависимости силы от смещения индентора.

5.2.5 Определение силы для повреждения на образце для проведения последующих испытаний на сопротивление разрушению, например указанных в ASTM 7137.

5.2.6 Измерение линейной характеристики вдавливания у образца с и без деформационных колебаний изгиба при помощи двух конфигураций образцов для испытаний (с опорами по краям, а также — образца, который поддерживается в неподвижности).

5.3 Полученные при данной методике испытаний свойства могут обеспечить методологию в части предполагаемой способности композиционных структур с аналогичным материалом, толщиной, схемой укладки и прочим быть стойкой к повреждениям. Тем не менее, необходимо понимать то, что стойкость композитной структуры к повреждениями в значительной степени зависит от нескольких факторов, среди которых геометрические параметры, толщина, жесткость, масса, состояние опор и пр. Большие различия в отношениях между силой/энергией, а также получившегося состояния повреждения могут в конечном итоге иметь место по причине разности указанных параметров.

К примеру, свойство, полученное при использовании опоры образца по краям, с большой долей вероятности будет отражать характеристики стойкости к повреждениям нежесткой монолитной обшивки (оболочки) или стенки, но не оболочки, которая крепится к подложке, устойчивой к поперечной деформации. Аналогичным образом свойства образцов для испытаний предполагаются эквивалентными тем, которые имеются у панели с теми же длиной и шириной, по сравнению с теми, которые имеют гораздо большие размеры, чем размеры образца для испытаний, на котором имеется тенденция к отведению большей доли энергии в область упругих деформаций.

5.4 Геометрические параметры типового индентора включают в себя полусферический притупленный наконечник. Исторически сложилось так, что для типовой конфигурации слоистого материала подобные геометрические параметры индентора привели к тому, что образовался большой объем внутреннего повреждения в части конкретного объема внешнего повреждения по сравнению с тем, что зачастую наблюдается в случаях применения инденторов-аналогов с заостренными наконечниками.

Соответствующей альтернативой геометрическим параметрам индентора может быть такая, которая зависит от исследуемых характеристик стойкости к повреждениям.

Например, использование таких геометрических параметров, которые характеризуются наличием острого наконечника, может быть применимо в целях оценки определенных параметров стойкости к вдавливанию и видимости повреждений.

5.5 В некоторых испытательных организациях может быть установлен желательный характер применения данной методики испытаний совместно с методикой испытаний ASTM 7137 для оценки остаточной прочности образцов на сжатие, которые находятся в конкретном состоянии повреждения, например установленная глубина вдавливания, геометрические параметры разрушения (повреждения) и пр. В таком случае испытательной организации необходимо испытать несколько образцов, когда их подвергают кратным усилиям или уровням силы при использовании данной методики испытаний. На следующем этапе возможно вывести отношение между энергией или силой, а также желаемым параметром повреждения.

Последующие методы QSI и испытания остаточной прочности на сжатие могут быть выполнены впоследствии при использовании образцов, которые имеют вдавливания при интерполированной энергии или уровне силы вдавливания, предполагаемом для формирования искомого состояния повреждения.

ДА.3 7.3 Машина для испытания, должна соответствовать ASTM E4 и следующим требованиям.

7.3.1 Машина для испытания должна быть оснащена как преимущественно неподвижной головкой, так и перемещаемой. Требуется использовать машину для испытаний из последовательных элементов, предполагающих воздействие неплотительного нагружения, с плоским зажимом в нижней части и захватов — в верхней.

7.3.4 Приводной механизм

Приводной механизм машины для испытания должен иметь возможность передачи регулируемой скорости на перемещаемую головку по отношению к фиксированной головке. Скорость перемещаемой головки должна регулироваться в соответствии с 7.5.

7.3.5 Индикатор силы

Датчик силы машины для испытания должен иметь возможность индикации общего усилия, которое испытывает образец для испытаний. В датчике силы должна полностью отсутствовать задержка по инерции при указанном темпе проведения испытаний, а также он должен указывать силу в интересующих диапазоне(ах) усилий, с точностью $\pm 1\%$ от индцированного показателя.

7.3.6 Индикатор смещения траверсной головки

Машина для испытания должна предусматривать возможность контроля и регистрации данных о смещении (ходе) траверсной головки с точностью не менее 1 %. Если машина для испытания и крепление совместимы, то допустимо измерять смещение подвижной головки при помощи линейного преобразователя скорости смещения или аналогичного прибора с точностью измерения смещения до 1 %.

ДА.4 15 Точность и систематическая погрешность

15.1 Точность

Данные, требуемые для разработки свидетельства о точности измерений, для данной методики испытаний отсутствуют.

15.2 Систематическая погрешность

Определить систематическую погрешность для данного метода испытаний не представляется возможным по причине отсутствия эталонных данных.

**Приложение ДБ
(справочное)**

**Сведения о соответствии ссылочных национальных и межгосударственных стандартов
международным стандартам, использованным в качестве ссылочных
в примененном стандарте АСТМ**

Т а б л и ц а ДБ.1

Обозначение ссылочного национального, межгосударственного стандарта	Степень соответствия	Обозначение и наименование ссылочного стандарта АСТМ
ГОСТ 8.640—2014	NEQ	АСТМ Е4—14 «Практические указания к проверке усилия испытательных аппаратов», АСТМ Е467 Методы проверки динамического усилия с постоянной амплитудой в системах для испытаний на усталость при осевой нагрузке
ГОСТ 9013—59	NEQ	АСТМ Е18—14 «Методика определения твердости по Роквеллу металлических материалов»
ГОСТ 14766—69	NEQ	АСТМ Е6—09 «Методика испытаний механических свойств. Термины»
ГОСТ 15139—69	NEQ	АСТМ Д792—13 «Стандартный метод определения плотности и удельного веса (относительной плотности пластиковых масс по объему вытесненной жидкости)»
ГОСТ 18321—73	NEQ	АСТМ Е122—09 «Практические указания к определению количества отбираемых проб для расчетов, с указанной точностью, со средним значением для характеристики партии или процесса»
ГОСТ 24888—81	NEQ	АСТМ Д883—12 «Пластмассы. Термины»
ГОСТ 32794—2014	NEQ	АСТМ Д3878—07 «Композитные материалы. Термины»
ГОСТ 33495—2015	MOD	АСТМ Д7137/Д7137М—12 «Методика определения свойств остаточной прочности на сжатие у поврежденных пластин из композиционных материалов с полимерной матрицей»
ГОСТ 33496—2015	MOD	АСТМ Д7136/Д7136М—07 «Методика измерения стойкости к повреждениям композиционного материала с полимерной матрицей, армированного волокном, при помощи ударного воздействия падающим грузом»
ГОСТ Р ИСО 5725-1—2002	NEQ	АСТМ Е177-10 «Практика использования терминов «прецизионность» и «систематическая погрешность» в методах испытаний АСТМ»
ГОСТ Р 56682—2015	MOD	АСТМ Д3171—11 «Стандартные методы определения содержания составляющих элементов композиционных материалов»
ГОСТ Р 56760—2015	MOD	АСТМ Е1471—92 «Руководство по определению материалов волокон, наполнителей и средних слоев по компьютерным базам данных свойств материалов»
ГОСТ Р 56762—2015	MOD	АСТМ Д5229—09 «Метод испытания свойств влагопоглощения и приведение в сбалансированное состояние для композитных материалов с полимерной матрицей»
ГОСТ Р 56787—2015	MOD	АСТМ Е2533—09 «Руководство к проведению неразрушающего контроля композитов с полимерной матрицей, используемых в авиационно-космической отрасли»
ГОСТ Р 56806—2015	MOD	АСТМ Е1309—00 «Стандартное руководство по обозначению композитных материалов с полимерной матрицей, армированных волокон, в базах данных»

ГОСТ Р 56794—2015

Окончание таблицы ДБ.1

Обозначение ссылочного национального, межгосударственного стандарта	Степень соответствия	Обозначение и наименование ссылочного стандарта АСТМ
ГОСТ Р 56807—2015	MOD	АСТМ Е1434—82 «Руководство по регистрации данных механических испытаний композиционных материалов, армированных волокном, в базах данных»
ГОСТ Р 56813—2015	MOD	АСТМ Д5687/Д5687М—95 (2007) «Руководство к подготовке плоских панелей из композиционных материалов с указаниями к проведению обработки для подготовки образцов»
<p>П р и м е ч а н и е — В настоящей таблице использованы следующие условные обозначения степени соответствия стандартов:</p> <ul style="list-style-type: none">- MOD — модифицированные стандарты;- NEQ — неэквивалентные стандарты.		

**Приложение ДВ
(справочное)**

**Сопоставление структуры настоящего стандарта
со структурой примененного в нем стандарта АСТМ**

Т а б л и ц а ДВ.1

Структура настоящего стандарта	Структура стандарта АСТМ Д6264/Д6264М-12
1 Область применения (1)	1 Область применения
2 Нормативные ссылки (2)	2 Ссылочные документы
3 Термины и определения (3)	3 Терминология
4 Сущность метода (1,4,6)	4 Сводная информация по методу испытаний
5 Аппаратура (7,9)	5 Значение и применение*
6 Подготовка к проведению испытаний (8,10)	6 Мешающие факторы
7 Проведение испытаний (11)	7 Аппаратура
8 Обработка результатов (12)	8 Отбор проб и образцы для испытаний
9 Протокол испытаний (13)	9 Калибровка
Приложение ДА Оригинальный текст невключенных структурных элементов	10 Поддержание температурно-влажностного режима (кондиционирование)
Приложение ДБ Сведения о соответствии ссылочных национальных и межгосударственных стандартов стандартам АСТМ, использованным в качестве ссылочных в примененном стандарте АСТМ	11 Процедура
Приложение ДВ Сопоставление структуры настоящего стандарта со структурой примененного в нем стандарта АСТМ	12 Подтверждение допустимости
	13 Обработка результатов
	14 Протокол
	15 Точность и систематическая погрешность**
	15 Ключевые слова***
<p>* Данный раздел исключен, т. к. носит поясняющий характер. ** Данный раздел исключен, т. к. носит справочный характер. *** Данный раздел исключен, ключевые слова приведены в библиографических данных.</p> <p>П р и м е ч а н и е — После заголовков разделов (подразделов) настоящего стандарта приведены в скобках номера аналогичных им разделов (подразделов) международного стандарта.</p>	

Ключевые слова: композиты полимерные, стойкость к разрушению, расслоение, вмятина, ударное воздействие, квазистатическая вдавливающая нагрузка

Редактор *А.Л. Волкова*
Технический редактор *В.Ю. Фотиева*
Корректор *Ю.М. Прокофьева*
Компьютерная верстка *И.А. Налейкиной*

Сдано в набор 24.05.2016. Подписано в печать 03.06.2016. Формат 60 × 84 $\frac{1}{8}$. Гарнитура Ариал.
Усл. печ. л. 2,79. Уч.-изд. л. 2,23. Тираж 25 экз. Зак. 1423.

Подготовлено на основе электронной версии, предоставленной разработчиком стандарта

Издано и отпечатано во ФГУП «СТАНДАРТИНФОРМ», 123995 Москва, Гранатный пер., 4.
www.gostinfo.ru info@gostinfo.ru