
МЕЖГОСУДАРСТВЕННЫЙ СОВЕТ ПО СТАНДАРТИЗАЦИИ, МЕТРОЛОГИИ И СЕРТИФИКАЦИИ
(МГС)

INTERSTATE COUNCIL FOR STANDARDIZATION, METROLOGY AND CERTIFICATION
(ISC)

МЕЖГОСУДАРСТВЕННЫЙ
СТАНДАРТ

ГОСТ
33709.2—
2015

КРАНЫ ГРУЗОПОДЪЕМНЫЕ

Словарь

Часть 2

Краны стреловые самоходные

(ISO 4306-2:2012, NEQ)

Издание официальное



Москва
Стандартинформ
2016

Предисловие

Цели, основные принципы и основной порядок проведения работ по межгосударственной стандартизации установлены в ГОСТ 1.0—2015 «Межгосударственная система стандартизации. Основные положения» и ГОСТ 1.2—2015 «Межгосударственная система стандартизации. Стандарты межгосударственные, правила и рекомендации по межгосударственной стандартизации. Правила разработки, принятия, обновления и отмены»

Сведения о стандарте

1 РАЗРАБОТАН Московским архитектурным институтом (Государственная академия) (МАРХИ), МГТУ им. Н.Э. Баумана, Акционерным обществом «РАТТЕ» (АО «РАТТЕ»)

2 ВНЕСЕН Федеральным агентством по техническому регулированию и метрологии

3 ПРИНЯТ Межгосударственным советом по стандартизации, метрологии и сертификации (протокол от 28 декабря 2015 г. № 83-П)

За принятие проголосовали:

Краткое наименование страны по МК (ИСО 3166) 004—97	Код страны по МК (ИСО 3166) 004—97	Сокращенное наименование национального органа по стандартизации
Армения	AM	Минэкономики Республики Армения
Киргизия	KG	Кыргызстандарт
Россия	RU	Росстандарт
Таджикистан	TJ	Таджикстандарт
Узбекистан	UZ	Узстандарт

4 Приказом Федерального агентства по техническому регулированию и метрологии от 8 июня 2016 г. № 556-ст межгосударственный стандарт ГОСТ 33709.2—2015 введен в действие в качестве национального стандарта Российской Федерации с 1 апреля 2017 г.

5 Настоящий стандарт разработан с учетом основных нормативных положений международного стандарта ISO 4306-2:2012 «Краны грузоподъемные. Словарь. Часть 2. Самоходные краны» («Cranes — Vocabulary — Part 2: Mobile cranes», NEQ)

6 ВВЕДЕН ВПЕРВЫЕ

Информация об изменениях к настоящему стандарту публикуется в ежегодном информационном указателе «Национальные стандарты», а текст изменений и поправок — в ежемесячном информационном указателе «Национальные стандарты». В случае пересмотра (замены) или отмены настоящего стандарта соответствующее уведомление будет опубликовано в ежемесячном информационном указателе «Национальные стандарты». Соответствующая информация, уведомление и тексты размещаются также в информационной системе общего пользования — на официальном сайте Федерального агентства по техническому регулированию и метрологии в сети Интернет

© Стандартиформ, 2016

В Российской Федерации настоящий стандарт не может быть полностью или частично воспроизведен, тиражирован и распространен в качестве официального издания без разрешения Федерального агентства по техническому регулированию и метрологии

Введение

Настоящий стандарт является второй частью серии стандартов «Краны грузоподъемные. Словарь» и устанавливает термины и определения в области кранов стреловых самоходных с учетом нормативных положений, содержащихся в международном стандарте ISO 4306-2:2012 *Cranes — Vocabulary — Part 2: Mobile cranes* (Краны — Словарь. Часть 2. Самоходные краны).

КРАНЫ ГРУЗОПОДЪЕМНЫЕ**Словарь****Часть 2****Краны стреловые самоходные**

Cranes. Vocabulary. Part 2. Mobile cranes

Дата введения — 2017—04—01

1 Область применения

Настоящий стандарт устанавливает термины и определения в области краностроения.

В данной части стандарта приведены определения терминов, относящихся к основным видам кранов стреловых самоходных.

Стандартизованные термины с определениями приведены в таблице 1.

Для каждого понятия установлен один стандартизованный термин.

Термины, установленные настоящим стандартом, рекомендуется использовать в правовой, нормативной, технической и организационно-распорядительной документации, научной, учебной и справочной литературе.

Если в другом действующем межгосударственном стандарте применены термины, отличные от терминов, которые установлены настоящим стандартом для тех же понятий, то их приведение в соответствии с настоящим стандартом целесообразно осуществлять при очередном обновлении (пересмотре или изменении) другого действующего стандарта. В обоснованных случаях необходимость устранения указанных противоречий может служить основанием для разработки внеочередного изменения другого действующего стандарта.

В таблице 1 в качестве справочных приведены иноязычные эквиваленты стандартизованных терминов на английском (Е) языке. Термины, не имеющие стандартизованных эквивалентов на английском языке, отмечены знаком (Е)*.

2 Нормативные ссылки

В настоящем стандарте использована нормативная ссылка на следующий межгосударственный стандарт:

ГОСТ 33709.1—2015 Краны грузоподъемные. Словарь Часть 1. Общие положения

Примечание — При пользовании настоящим стандартом целесообразно проверить действие ссылочных стандартов в информационной системе общего пользования — на официальном сайте Федерального агентства по техническому регулированию и метрологии в сети Интернет или по ежегодному информационному указателю «Национальные стандарты», который опубликован по состоянию на 1 января текущего года, и по выпускам ежемесячного информационного указателя «Национальные стандарты» за текущий год. Если ссылочный стандарт заменен (изменен), то при пользовании настоящим стандартом следует руководствоваться заменяющим (измененным) стандартом. Если ссылочный стандарт отменен без замены, то положение, в котором дана ссылка на него, применяется в части, не затрагивающей эту ссылку.

3 Термины и определения

Таблица 1 — Термины и определения

Термин	Определение
1 Общие положения	
1.1 Кран стреловой самоходный (E) Mobile crane	См. 1.1.3.3 ГОСТ 33709.1
1.2 Конфигурация крана (E) Crane configuration	См. 2.5.4 ГОСТ 33709.1
Особая конфигурация (E) Special configuration	Различные сочетания стрелового оборудования, устанавливаемые дополнительно на кране стреловом самоходном основной конфигурации для повышения его грузоподъемности или расширения его возможностей. П р и м е ч а н и е — Примеры кранов стреловых самоходных на гусеничном или пневмоколесном шасси особой конфигурации, представлены на рисунке 8
1.3 Установка крана (E) Crane set-up	Действие, требуемое для подготовки крана к работе и позиционирования крана и его элементов. П р и м е ч а н и е — Это может включать в себя: - определение необходимого положения для осуществления требуемых операций подъема и опускания груза; - нивелирование, стабилизацию, блокирование и ограничение степеней свободы крана; - позиционирование и установку выдвижных опор; - вытягивание противовеса, и позиционирование поворотной части
1.4 Номинальная грузоподъемность (E) Rated capacity	См. 6.1.8 ГОСТ 33709.1
1.5 Максимальная грузоподъемность (E) Maximum rated capacity	См. 6.1.9 ГОСТ 33709.1
2 Шасси (E) Mounting	
2.1 Шасси гусеничное (E) Crawler-mounted	Шасси крана стрелового самоходного, снабженное для передвижения гусеницами (рисунки 1, 2 и 7)
2.2 Шасси пневмоколесное (E) Wheel-mounted	Шасси крана стрелового самоходного, снабженное для передвижения пневматическими колесами (рисунки 3, 4 и 5)
2.3 Шасси специальное (E) Specially mounted	Шасси, специально сконструированное для установки стрелового оборудования крана стрелового самоходного
2.4 Шасси автомобильное (E)*	Шасси автомобиля, допущенное его изготовителем для установки стрелового оборудования крана стрелового самоходного, предназначенного для передвижения в транспортном положении по дорогам общего пользования
2.5 Шасси автомобильного типа специальное	Специальное шасси крана стрелового самоходного, имеющего возможность передвижения в транспортном положении по дорогам общего пользования
3 Элементы конструкции (E) Structures	
3.1 Поворотная верхняя конструкция (E) Slewing upper structure	Поворотная платформа (4.18 ГОСТ 33709.1) вместе с стреловым оборудованием, вращающаяся относительно шасси (рисунки 1—4 и 7, 8)

Окончание таблицы 1

Термин	Определение
3.2 Шарнирно-сочлененный кран (E) Articulated	Стреловой самоходный кран, шасси которого состоит из двух поворачивающихся относительно друг друга частей, соединенных шарнирно для обеспечения поворота стрелы в горизонтальном направлении и управления машиной при движении (рисунок 5)
3.3 Неповоротная стрела (E) Non-slewing jib	Стрела крана стрелового самоходного, которая не имеет возможности поворота относительно шасси (рисунок 6)
3.4 Гусек (E) Fly jib	Дополнительная секция, которая крепится на оголовке или около оголовка стрелы для обеспечения ее удлинения и для увеличения вылета при неизменной длине стрелы (рисунок 7)
3.5 Балки выносных опор (E)*	Элементы выносных опор, соединенные непосредственно с неповоротной частью крана, положение которых определяет расстояние между выносными опорами
3.6 Домкрат выносной опоры (E)*	Элемент выносной опоры, обеспечивающий снятие нагрузки с транспортных опор крана (например, колес или гусениц)

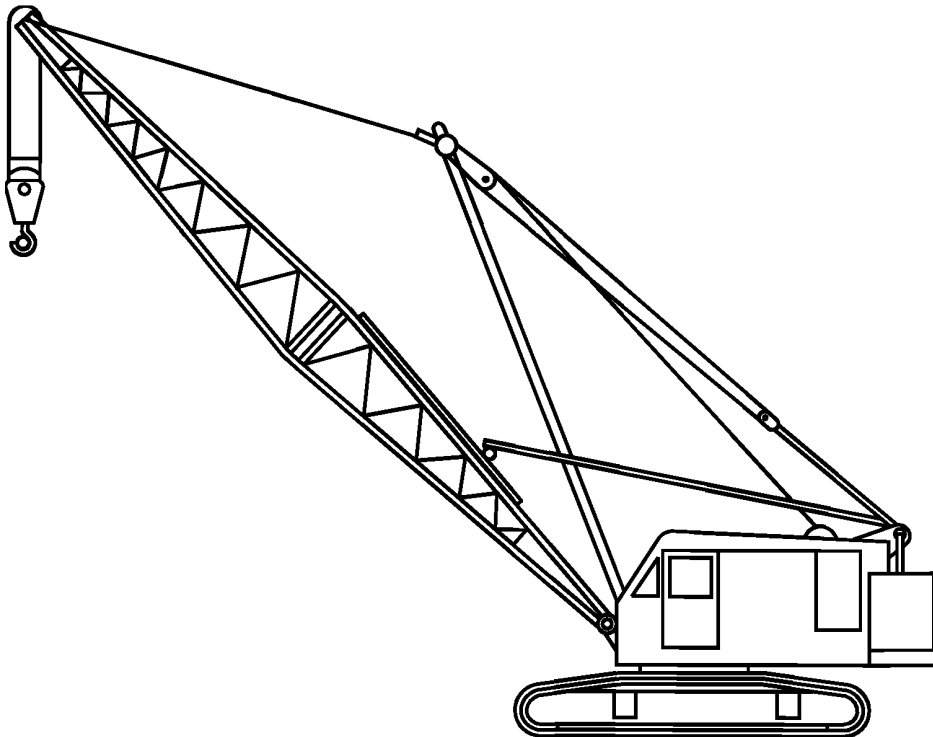


Рисунок 1 — Кран стреловой самоходный с решетчатой (ферменной) стрелой на гусеничном шасси, с поворотной верхней конструкцией

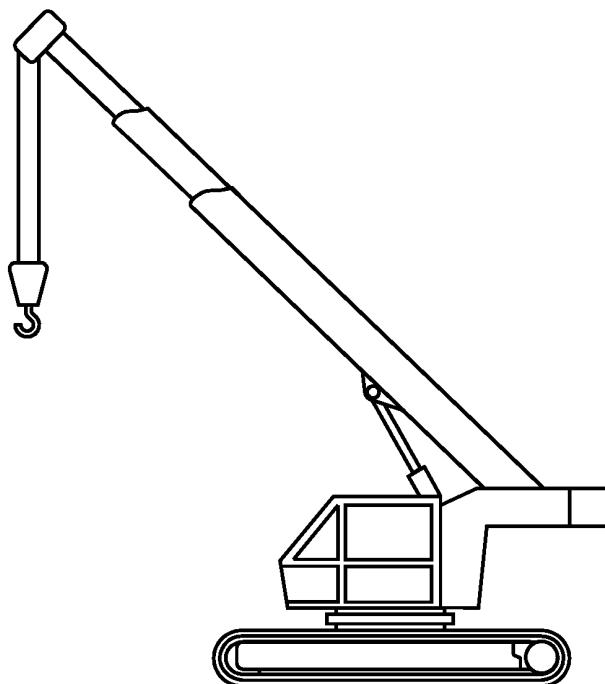


Рисунок 2 — Кран стреловой самоходный с телескопической стрелой на гусеничном шасси, с поворотной верхней конструкцией

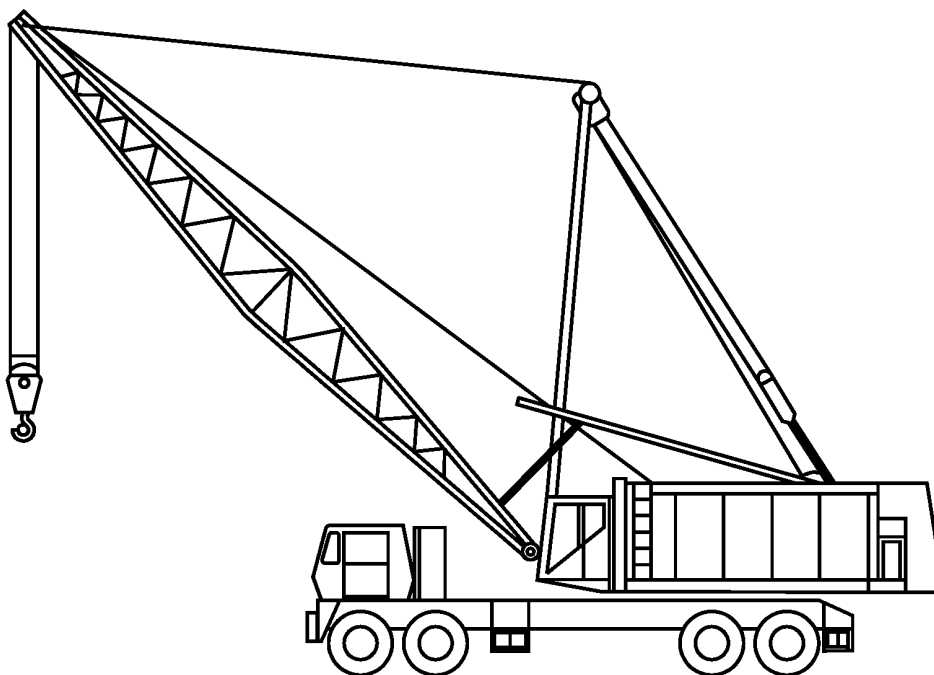


Рисунок 3 — Кран стреловой самоходный с решетчатой (ферменной) стрелой на пневмоколесном шасси, с поворотной верхней конструкцией

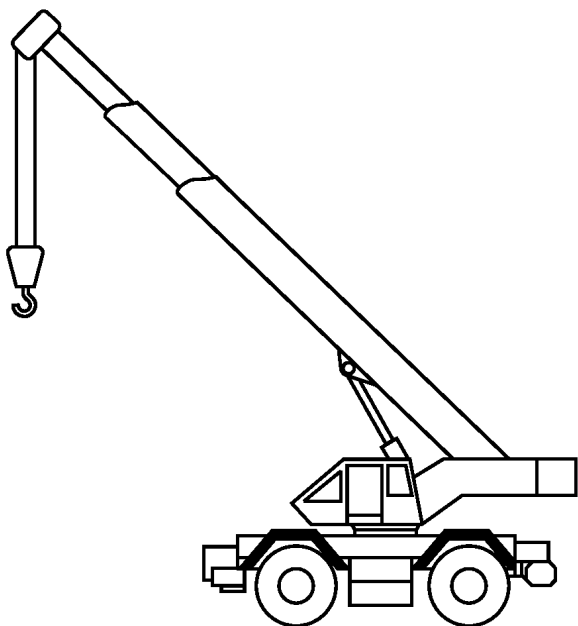


Рисунок 4 — Кран стреловой самоходный с телескопической стрелой на пневмоколесном шасси, с поворотной верхней конструкцией

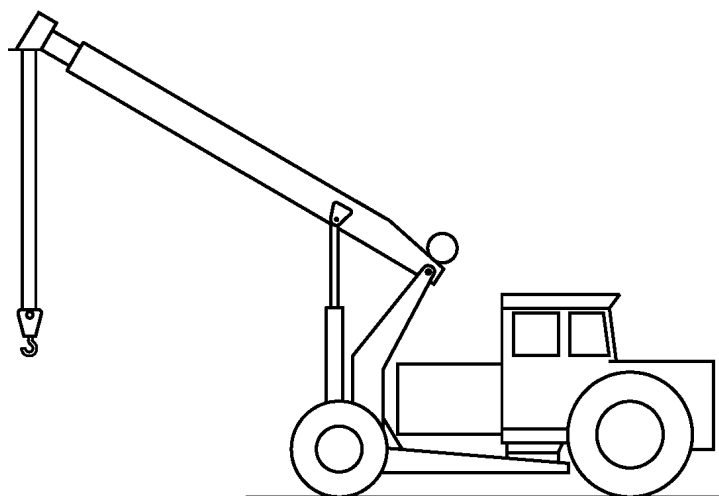


Рисунок 5 — Шарнирно-сочлененный стреловой самоходный кран на пневмоколесном шасси с телескопической стрелой

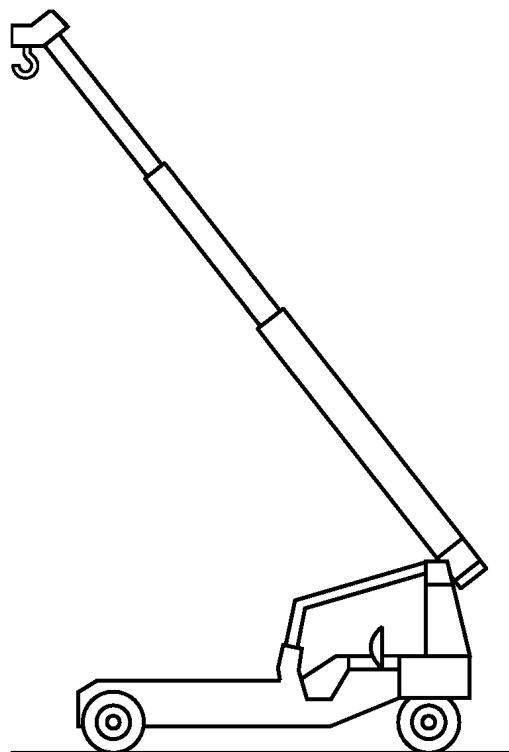


Рисунок 6 — Стреловой самоходный кран на пневмоколесном шасси с неповоротной стрелой

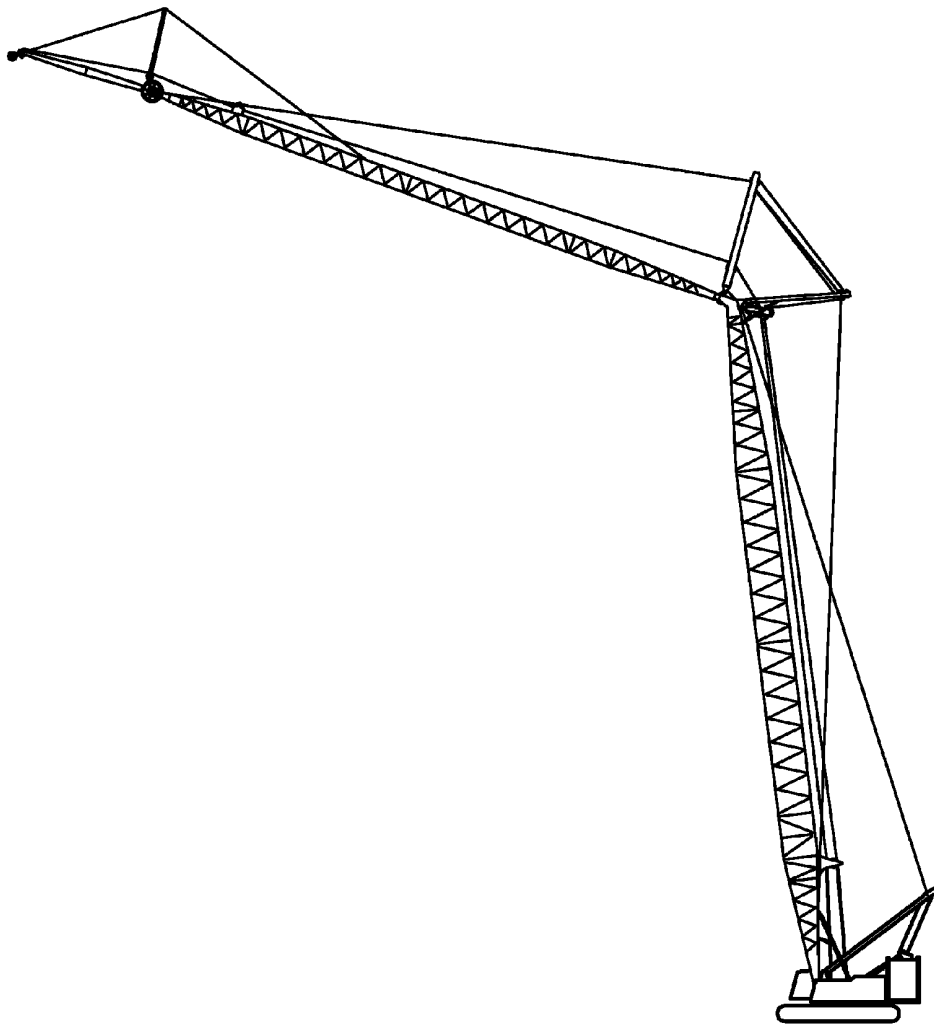


Рисунок 7 — Кран стреловой самоходный на гусеничном шасси с башенно-стреловым оборудованием (стрелой, установленной на башне, и гуськом)

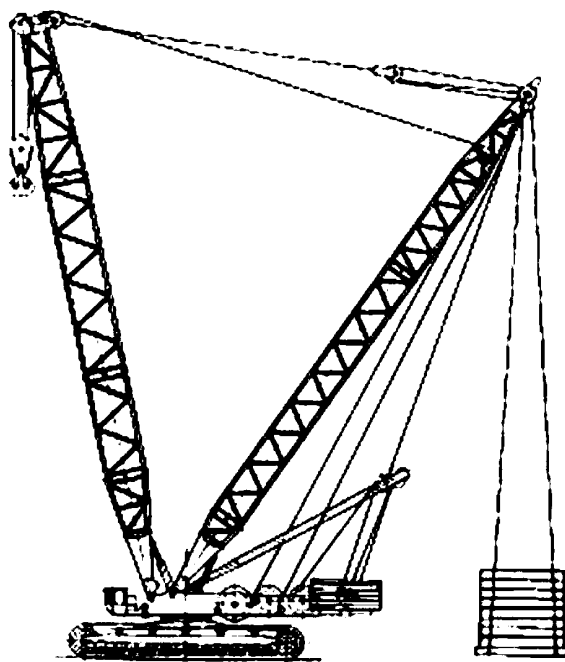
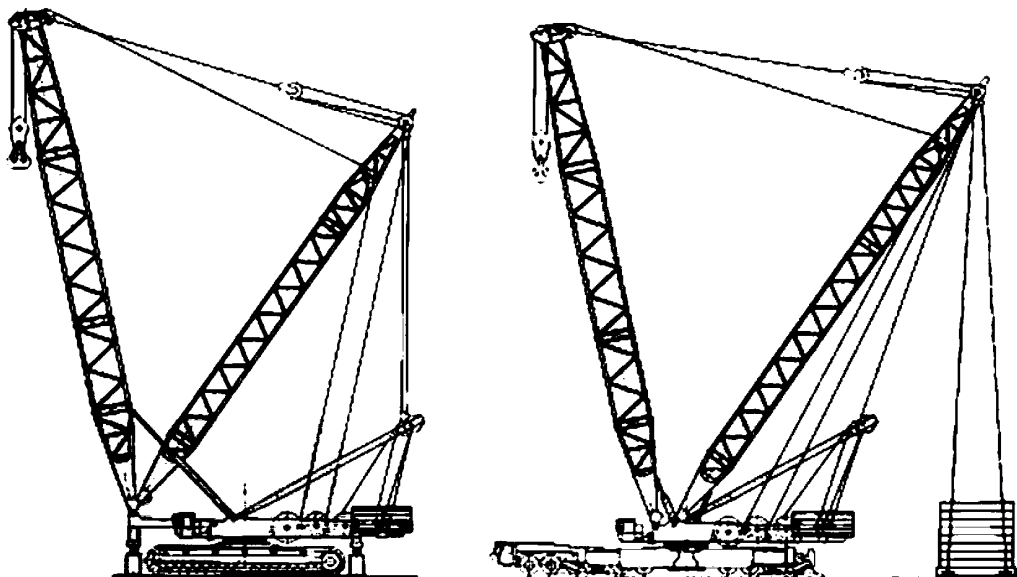


Рисунок 8 — Краны стреловые самоходные на различных шасси.
Примеры особых конфигураций

Ключевые слова: краны грузоподъемные, краны стреловые самоходные, термины, определения

Редактор *Г.В. Плотников*
Технический редактор *В.Ю. Фотиева*
Корректор *М.И. Першина*
Компьютерная верстка *Л.А. Круговой*

Сдано в набор 22.06.2016. Подписано в печать 22.07.2016. Формат 60 × 84¹/₈. Гарнитура Ариал.
Усл. печ. л. 1,40. Уч.-изд. л. 0,65. Тираж 26 экз. Зак. 1740.
Подготовлено на основе электронной версии, предоставленной разработчиком стандарта.

Издано и отпечатано во ФГУП «СТАНДАРТИНФОРМ», 123995 Москва, Гранатный пер., 4.
www.gostinfo.ru info@gostinfo.ru