
ФЕДЕРАЛЬНОЕ АГЕНТСТВО
ПО ТЕХНИЧЕСКОМУ РЕГУЛИРОВАНИЮ И МЕТРОЛОГИИ



НАЦИОНАЛЬНЫЙ
СТАНДАРТ
РОССИЙСКОЙ
ФЕДЕРАЦИИ

ГОСТ Р
56972—
2016
/IEC/TS 62610-2:
2011

Конструкции несущие базовые радиоэлектронных
средств

**УПРАВЛЕНИЕ ТЕМПЕРАТУРНЫМИ РЕЖИМАМИ
ШКАФОВ, СООТВЕТСТВУЮЩИХ
СТАНДАРТАМ СЕРИЙ IEC 60297 И IEC 60917**

Часть 2

**Руководство по проектированию.
Метод определения конструкции принудительного
воздушного охлаждения**

(IEC/TS 62610-2:2011,
Mechanical structures for electronic equipment — Thermal management
for cabinets in accordance with IEC 60297 and IEC 60917 series, —
Part 2: Design guide. Method for the determination of forced air-cooling structure,
IDT)

Издание официальное



Москва
Стандартинформ
2016

Предисловие

1 ПОДГОТОВЛЕН Обществом с ограниченной ответственностью «Авангард-ТехСт» (ООО «Авангард-ТехСт») на основе собственного перевода на русский язык англоязычной версии указанного в пункте 4 международного стандарта, который выполнен российской комиссией экспертов МЭК/ТК48D

2 ВНЕСЕН Техническим комитетом по стандартизации ТК 420 «Базовые несущие конструкции, печатные платы, сборка и монтаж электронных модулей», подкомитетом ПК-1 «Базовые несущие конструкции радиоэлектронных средств (РЭС)»

3 УТВЕРЖДЕН И ВВЕДЕН В ДЕЙСТВИЕ Приказом Федерального агентства по техническому регулированию и метрологии от 20 июня 2016 г. № 650-ст

4 Настоящий стандарт идентичен международному документу IEC/TS 62610-2:2011 «Механические конструкции для электронного оборудования. Управление температурным режимом шкафов в соответствии с сериями IEC 60297 и IEC 60917. Часть 2. Руководство по проектированию. Метод определения конструкции принудительного воздушного охлаждения» (IEC/TS 62610-2:2011 «Mechanical structures for electronic equipment — Thermal management for cabinets in accordance with IEC 60297 and IEC 60917 series — Part 2: Design guide. Method for the determination of forced air-cooling structure», IDT).

Международный стандарт IEC/TS 62610-2:2011 разработан Техническим комитетом SC 48D.

Наименование настоящего стандарта изменено относительно наименования указанного международного стандарта для приведения в соответствие с ГОСТ Р 1.5—2012 (пункт 3.5) и для увязки с наименованиями, принятыми в существующем комплексе национальных стандартов Российской Федерации.

5 ВВЕДЕН ВПЕРВЫЕ

Правила применения настоящего стандарта установлены в ГОСТ Р 1.0—2012 (раздел 8). Информация об изменениях к настоящему стандарту публикуется в ежегодном (по состоянию на 1 января текущего года) информационном указателе «Национальные стандарты», а текст изменений и поправок — в ежемесячном информационном указателе «Национальные стандарты». В случае пересмотра (замены) или отмены настоящего стандарта соответствующее уведомление будет опубликовано в ежемесячном информационном указателе «Национальные стандарты». Соответствующая информация, уведомление и тексты размещаются также в информационной системе общего пользования — на официальном сайте Федерального агентства по техническому регулированию и метрологии в сети Интернет (www.gost.ru)

© Стандартиформ, 2016

Настоящий стандарт не может быть полностью или частично воспроизведен, тиражирован и распространен в качестве официального издания без разрешения Федерального агентства по техническому регулированию и метрологии

Содержание

1 Область применения	1
2 Тепловые интерфейсы	1
2.1 Базовый тепловой режим	1
2.2 Исходная температура	1
2.3 Описание поверхностей стандартного блочного каркаса, шасси или шкафа	2
2.4 Предпочтительные условия обтекания воздушным потоком	2
2.5 Управление воздушным потоком и процессом повышения температуры в шкафу	4
3 Схема принудительного теплового воздушного потока для оборудования шкафа	5
3.1 Общие положения	5
3.2 Оценка фактических тепловых характеристик блочного каркаса или шасси	6
3.3 Исследование воздушного потока внутри шкафа	6
3.4 Размещение оборудования блочных каркасов и/или шасси внутри шкафа	6
3.5 Выбор устройства принудительно подаваемого воздушного потока, устанавливаемого в шкафу	6
3.6 Температурная рабочая среда	7
Приложение А (справочное) Ограничения по использованию и сведения справочного характера	9
Библиография	11

Введение

Мощность рассеяния высокопроизводительных серверов, телекоммуникационного оборудования и электронных контроллеров быстро увеличивается (закон Мура). Управление тепловым режимом электронных систем стало крайне необходимым, чтобы поддерживать эксплуатационные качества и надежность оборудования.

Долгое время воздушное охлаждение в результате конвекции было адекватным и надежным решением. Обычно охлажденный воздух входил в систему снизу, а нагретый воздух выходил из системы сверху. Однако в результате увеличения плотности упаковки компонентов их тепловыделение требует «разделения» функций внутри шкафа. Индивидуальные блочные каркасы и шасси требуют свои собственные индивидуальные разработки по охлаждению воздуха, часто усовершенствованные за счет приборов с принудительным потоком воздуха, таких как вентиляторы.

Из-за отсутствия какого-либо руководства конструкторы блочных каркасов или шасси обычно находят свои собственные решения по охлаждению, больше всего подходящие для конкретного применения, предоставляя конструктору, занимающемуся конструированием шкафов, массу взаимоисключающих концепций охлаждающего устройства блочного каркаса и/или шасси, с которыми он будет иметь дело.

Неправильное расположение нескольких блочных каркасов и/или шасси (оборудования) в шкафу может привести к значительной асимметрии потока воздуха и/или нежелательному подъему температуры, предотвращающему эффективное охлаждение смонтированного в шкафу оборудования. Два типичных нежелательных фактора могут быть спровоцированы таким несбалансированным потоком воздуха и/или нежелательным подъемом температуры внутри шкафа. Требуемый объем воздушного потока для каждого отдельного оборудования, установленного в шкафу, может не соответствовать требованиям. Температура воздухозабора каждого смонтированного в шкафу блочного каркаса и/или шасси может увеличиться, так как отработанный воздух одного устройства может увеличить температуру забора воздуха другого устройства. В результате может произойти нежелательный подъем температуры отдельных элементов конструкции.

Цель настоящего стандарта — решать проблемы совместимого принудительного воздушного охлаждения для конструкторов блочных каркасов и/или шасси, а также конструкторов шкафов.

Настоящий стандарт предназначен для базовых несущих конструкций, соответствующих требованиям стандартов комплекса МЭК 60297 и МЭК 60917.

Конструкции несущие базовые радиоэлектронных средств

УПРАВЛЕНИЕ ТЕМПЕРАТУРНЫМИ РЕЖИМАМИ ШКАФОВ, СООТВЕТСТВУЮЩИХ СТАНДАРТАМ
СЕРИЙ IEC 60297 И IEC 60917

Часть 2

Руководство по проектированию.

Метод определения конструкции принудительного воздушного охлаждения

Bearing base constructions for electronic equipment. Thermal management for cabinets in accordance with the standards of IEC 60297 and IEC 60917 series. Part 2. Design guide. Method of determining the design of forced-air cooling

Дата введения — 2017—03—01

1 Область применения

Настоящий стандарт устанавливает совместимые методы принудительного воздушного охлаждения шкафов с установленными в них блочными каркасами и/или шасси, соответствующими сериям стандартов IEC 60297 и IEC 60917.

Руководство по проектированию содержит следующее:

- а) Тепловые интерфейсы оборудования блочных каркасов и/или шасси, установленных в шкафу:
- исходная температура;
 - рекомендуемые условия обтекания воздушным потоком;
 - характеристики объема потока воздуха;
 - воздух при стандартных условиях.
- б) Процедуры для определения совместимых условий принудительного потока воздуха в шкафу путем применения обычных тепловых характеристик интерфейса.

2 Тепловые интерфейсы

2.1 Базовый тепловой режим

Для того чтобы задействовать воспроизводимые и совместимые величины, воздух при стандартных условиях определяется у отверстия, которое будет использовано при впуске воздуха, для определения тепловой способности и требуемых параметров изделий.

П р и м е ч а н и е — Воздух при стандартных условиях, как определено в этой связи, имеет плотность $1,2 \text{ кг/м}^3$, относительную влажность 50 %, температуру $20 \text{ }^\circ\text{C}$, давление $1,013 \cdot 10^5 \text{ Па}$. Предусмотренная теплоемкость — $1,005 \text{ Дж/кг }^\circ\text{C}$ при заданных условиях. Эти значения приведены в соответствии с промышленными техническими условиями вентилятора, общими методами испытаний и требованиями электронной промышленности.

2.2 Исходная температура

Тепловая рабочая температура блочного каркаса и шасси в шкафу должна определяться у отверстия при впуске воздуха, и в данных технических спецификациях такая температура называется исходной температурой.

Исходная температура определяется как температура заданного окружающего воздуха оборудования шкафа, что является начальной точкой при повышении внутренних температур оборудования и, которая, в то же самое время, влияет на его внутренние температуры.

Для одного обычного устройства, которое состоит из блочного каркаса и прибора принудительного воздушного охлаждения, температуры внутреннего воздуха и внутренних компонентов блочного карка-

са определяются как конкретные величины от «исходной температуры». И «исходная температура» оборудования шкафа может рассматриваться как эквивалент со своей температурой входящего воздуха, т. к. траектория рассеяния тепла принудительного воздушного охлаждения зависит от вентиляционных характеристик оборудования согласно А.2.

Приток воздуха — это исходная точка восходящего потока воздуха, где воздушные потоки охлаждают оборудование изнутри. Температура приточного воздуха оборудования ($T3-nr$) в силу того, что на нее влияет температура окружающей среды ($T4$), может быть идентичной согласно рисунку 6.

П р и м е ч а н и е — В основном температура приточного воздуха измеряется на расстоянии от 30 мм до 50 мм от внешних границ оборудования, чтобы избежать влияния теплового излучения. У отверстия для впуска воздуха, если температура не считается однородной из-за широкого отверстия, должно быть определено несколько точек (от 3 до 5) в качестве позиций для исходной температуры, а средняя температура должна быть принята как температура приточного воздуха.

2.3 Описание поверхностей стандартного блочного каркаса, шасси или шкафа

Для того чтобы определить спектр обтекания воздушным потоком оборудования, встроенного в блочный каркас и/или шасси, расположенных внутри шкафа, описание внешних поверхностей определяется так, как показано на рисунке 1.

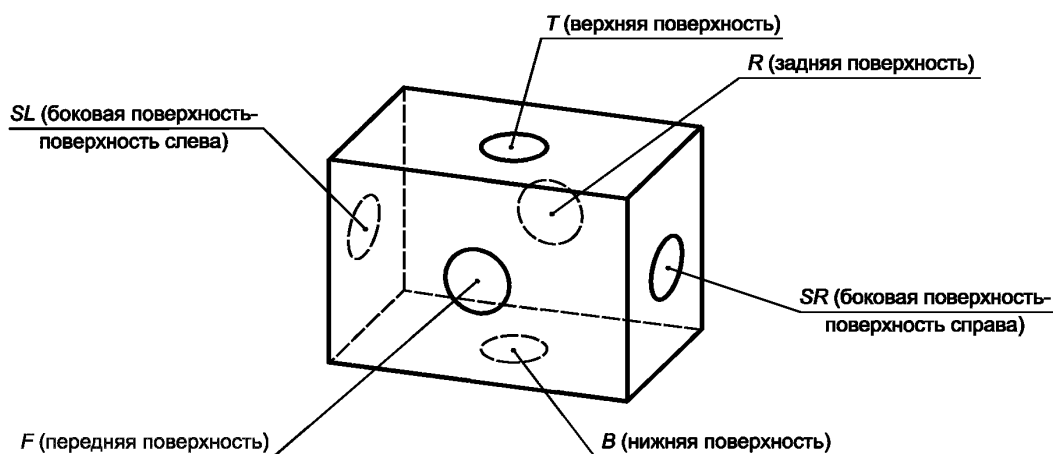


Рисунок 1 — Описание поверхностей принудительного воздушного охлаждения, характерного для блочного каркаса или шасси, для установки в шкаф

2.4 Предпочтительные условия обтекания воздушным потоком

Для того чтобы упростить схему оптимального воздушного потока в шкафу, необходимо определить стандартный спектр обтекания воздушным потоком оборудования, смонтированного в шкафу. Важно, чтобы горячий воздух при выходе не загрязнял холодный воздух при впуске (разделение путей входа воздуха и его выхода). Важным принципом направления охлаждающего потока воздуха является направление «СПЕРЕДИ — НАЗАД» и «СНИЗУ — ВВЕРХ».

Полное наименование модели вентиляции воздуха приведено в таблице 1 и выглядит следующим образом:

Определение впуска [+определение дополнительного впуска] → определение выхода [+определение дополнительного выхода].

Определения впуска и выхода соответствуют определению поверхностей, как показано на рисунках 1 и 2.

Блочные каркасы и шасси, которые не соответствуют стандартной модели обтекания воздушным потоком, как описано в данной технической детализации, должны быть обеспечены дополнительными устройствами контроля воздушного потока, такими как отражатели. Эти дополнительные отражатели должны привести оборудование в соответствие со стандартным спектром обтекания воздушным потоком.

На следующих рисунках приведены предпочтительные воздушные потоки в шкафу в соответствии с таблицей 1.

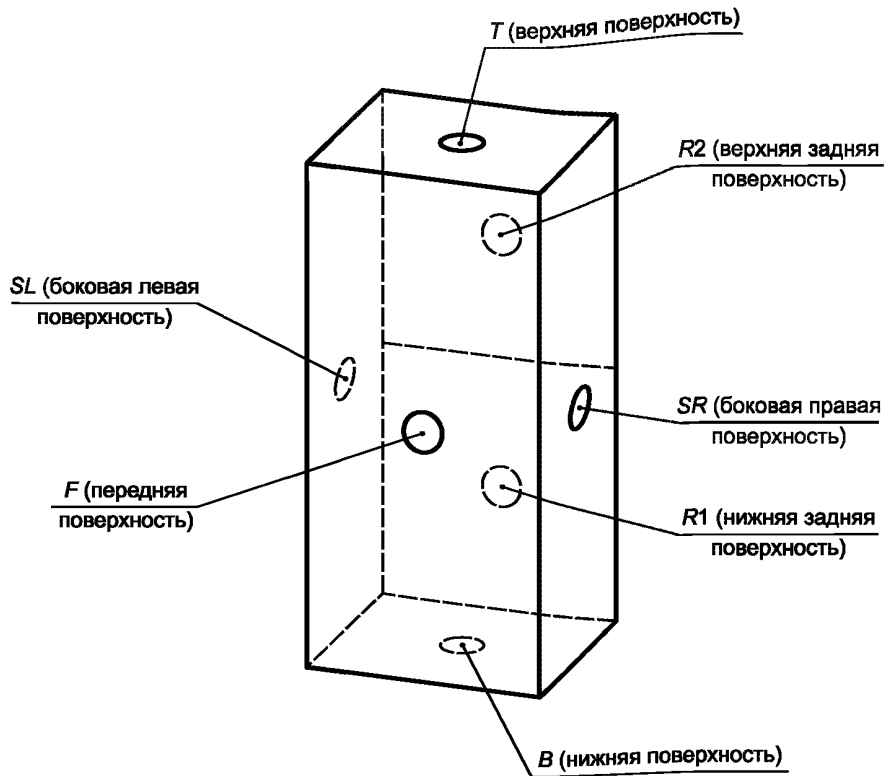


Рисунок 2 — Описание поверхностей принудительного воздушного охлаждения стандартного шкафа

Т а б л и ц а 1— Предпочтительные модели обтекания воздушным потоком

Модель обтекания воздушным потоком внутри оборудования, размещенного в блочном каркасе или шасси ^{а)}	Модель обтекания воздушным потоком внутри шкафа ^{б)}
$F \rightarrow R$ $F + B \rightarrow R$	$F \rightarrow T, F \rightarrow R2$ $F + B \rightarrow T, F + B \rightarrow T + R1$ $F + B \rightarrow T + R2, F + B \rightarrow R1 + R2$
^{а)} Блочные каркасы или шасси с устройствами принудительного воздушного охлаждения. ^{б)} Шкафы с устройствами принудительного воздушного охлаждения.	

Расположение устройств, показанных на рисунке 3, самое обычное.

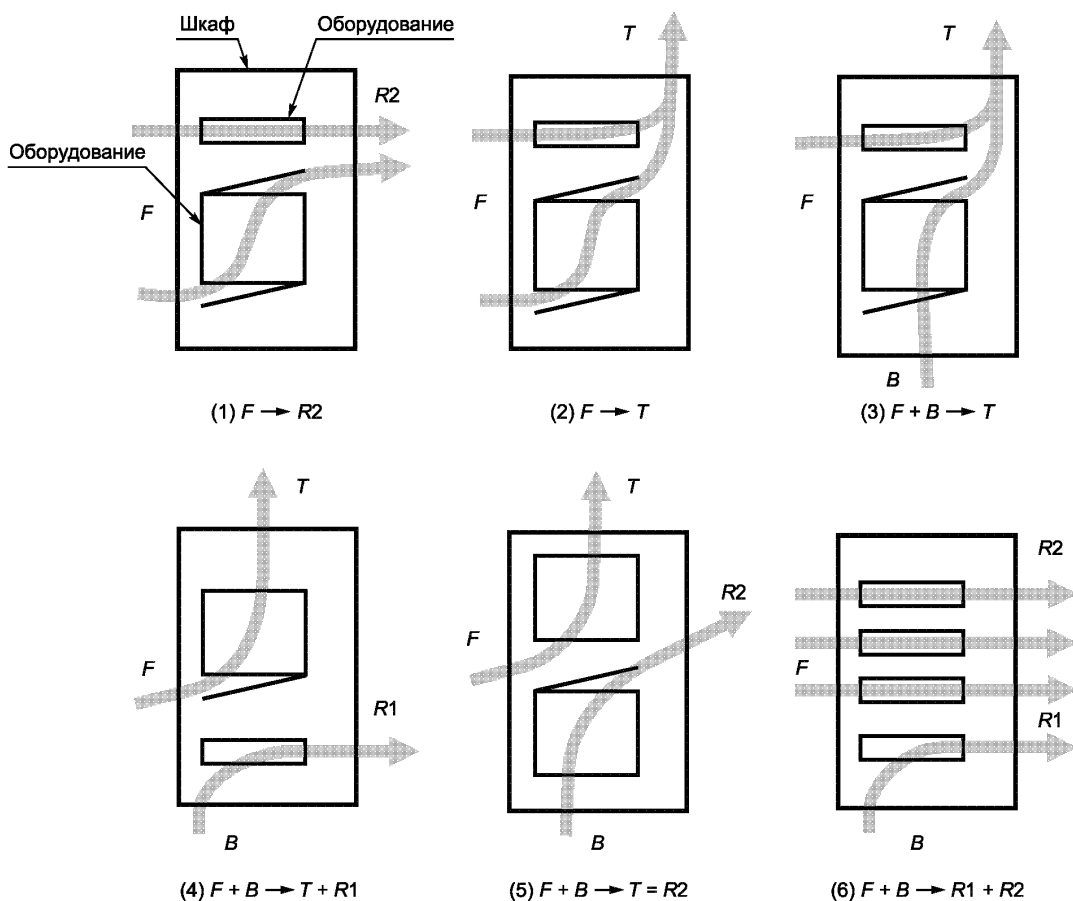


Рисунок 3 — Предпочтительные схемы распределения воздушных потоков

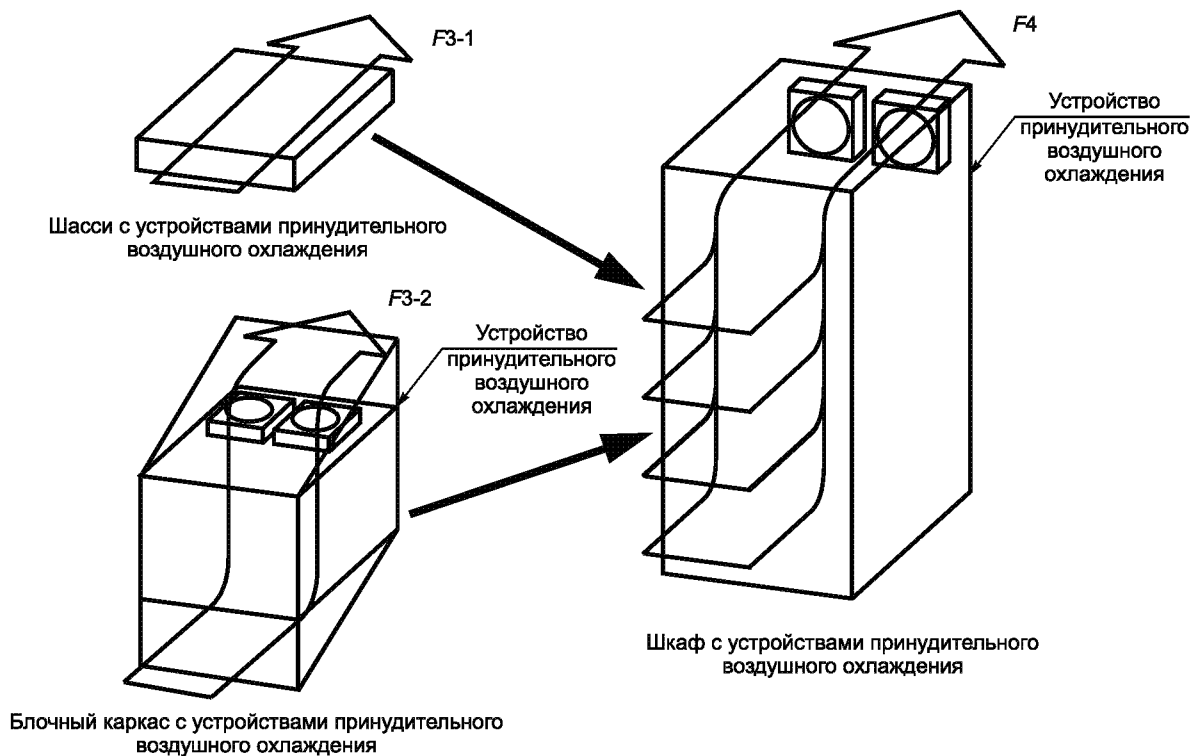
2.5 Управление воздушным потоком и процессом повышения температуры в шкафу

Шкаф должен быть оборудован устройствами принудительного воздушного охлаждения, обладающими достаточной мощностью, чтобы справиться с мощностью потерь и поддерживать охлаждающую способность различных типов блочных каркасов или шасси с устройствами воздушного охлаждения.

Шкаф с одним или более подобными блочными каркасами и шасси должен обладать вентиляционной способностью отводимого воздуха, которая больше или равна сумме объема воздушных потоков в блочном каркасе или шасси. Это означает, что шкаф не препятствует соответствующим вентиляционным способностям блочных каркасов.

Объем воздушного потока в смонтированных в шкафу устройствах принудительного воздушного потока ($F4$) должен быть такого размера, чтобы соответствовать суммарному объему воздуха, какой производится устройством принудительного воздушного потока блочного каркаса(ов) ($F3-2$) и шасси ($F3-1$) в шкафу.

Общий объем воздушных потоков оборудования:
 $\sum F_{3-n} \leq$ объему воздушного потока в шкафу: F_4



F_{3-n} — объем воздушного потока оборудования
 F_4 — объем воздушного потока в шкафу

Рисунок 4 — Управление объемом воздушного потока

Примечание — Чтобы оценить повышение температуры вытяжного воздуха оснащенного шкафа, следует рассмотреть вопрос о мощности рассеяния вентилятора с вентиляционным отверстием.

3 Схема принудительного теплового воздушного потока для оборудования шкафа

3.1 Общие положения

Схема, показанная на рисунке 5, определяет порядок принудительной воздушной циркуляции для оборудования шкафа.

Подробная информация о каждом шаге на рисунке описана в следующих подразделах.

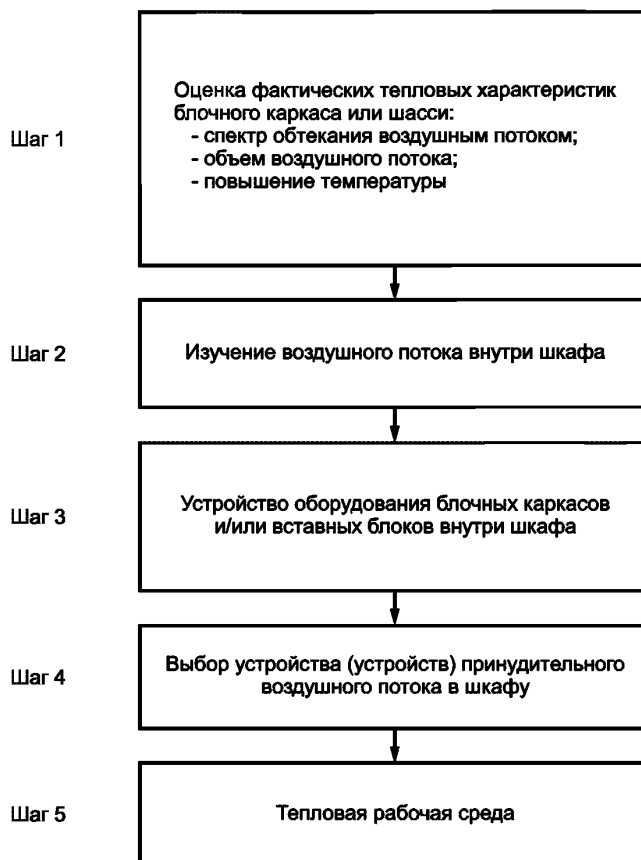


Рисунок 5 — Схема принудительного движения теплого воздушного потока для оборудования шкафа

3.2 Оценка фактических тепловых характеристик блочного каркаса или шасси

Для управления тепловыми характеристиками блочных каркасов и/или шасси, установленных в шкафу, важно принять во внимание следующее:

- a) распределение воздушных потоков по таблице 1;
- b) объем воздушного потока;
- c) диапазон рабочей температуры;
- d) ограничение повышения температуры.

3.3 Исследование воздушного потока внутри шкафа

Подаваемый воздушный поток должен быть исследован в определенной рабочей окружающей среде, где устанавливается шкаф. Распределение воздушных потоков для шкафа выбирается из таблицы 1.

3.4 Размещение оборудования блочных каркасов и/или шасси внутри шкафа

Желательно, чтобы все оборудование блочного каркаса и/или шасси, установленных в шкафу, имело тот же самый совместимый спектр обтекания воздушным потоком, выбранный из таблицы 1. Несовместимый спектр обтекания воздушным потоком оборудования индивидуального блочного каркаса и/или шасси может быть уменьшен с помощью подходящих перегородок или панелей отражателей воздушного потока для того, чтобы предотвратить дисбаланс воздушного потока в шкафу и контролировать воздушный поток внутри шкафа.

3.5 Выбор устройства принудительно подаваемого воздушного потока, устанавливаемого в шкафу

Устройство принудительного воздушного потока, устанавливаемое в шкафу, должно быть выбрано таким образом, чтобы объем воздушного потока в шкафу F_4 находился в равновесии или превышал

общий объем воздушного потока $F3-n$, осуществляемый блочным каркасом(ами) и/или шасси по формуле

$$\Sigma F3-n \leq F4, \quad (1)$$

где $F3-n$ — объем воздушного потока в блочном каркасе или шасси шкафа;

$F4$ — объем воздушного потока в шкафу, создаваемый устройством для принудительного воздушного потока в шкафу.

3.6 Температурная рабочая среда

Диапазон рабочей температуры оборудования индивидуального блочного каркаса и/или шасси определяется как $T3-n_{(мин)}$ до $T3-n_{(макс)}$ в соответствии с требованиями для охлаждения оборудования каждого блочного каркаса или шасси.

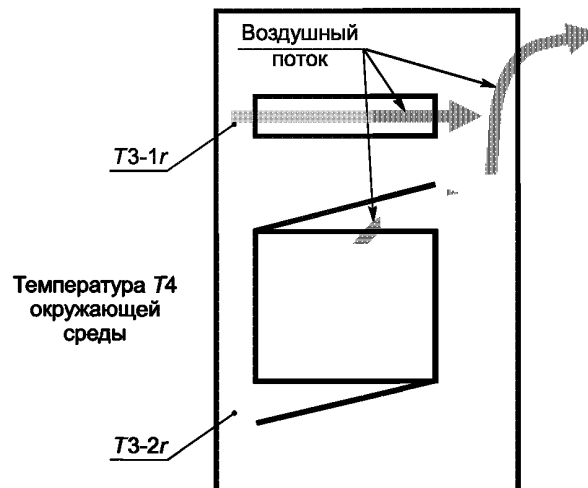
Температура воздуха на впуске каждого устройства блочного каркаса или шасси, установленного в шкафу, точно соответствующая исходной температуре каждого устройства, описанного в 2.2, « $T3-nr$ » должна быть внутри диапазона рабочей температуры $T3-n_{(макс/мин)}$:

$T3-n_{(мин)} \leq T3-nr \leq T3-n_{(макс)}$ для каждого устройства.

Например, два следующих условия должны быть учтены при диапазоне рабочей температуры оборудованного шкафа $T4_{(макс/мин)}$ в случае, показанном на рисунке 6.

$$T3-1_{(мин.)} \leq T3-1r \leq T3-1_{(макс.)}$$

$$T3-2_{(мин.)} \leq T3-2r \leq T3-2_{(макс.)}$$



$T3-nr$ — исходная температура рассматриваемых блочных каркасов(а) или шасси, установленных в шкафу;

$T3-n_{(мин)}$ — минимальная рабочая температура для блочных каркасов(а) или шасси;

$T3-n_{(макс)}$ — максимальная рабочая температура для блочных каркасов(а) или шасси;

$T4$ — температура окружающей среды вокруг оборудования шкафа.

Примечание 1 — Диапазон рабочей температуры оборудования шкафа $T4_{(макс/мин)}$ зависит от его применения.

Примечание 2 — В случае, если оборудование шкафа оснащено фильтрами во впускном или выпускном отверстиях для воздуха, должно быть учтено уменьшение объема потока воздуха, когда в фильтрах происходит потеря давления.

Рисунок 6 — Температурная рабочая среда (шкаф – вид сбоку в разрезе)

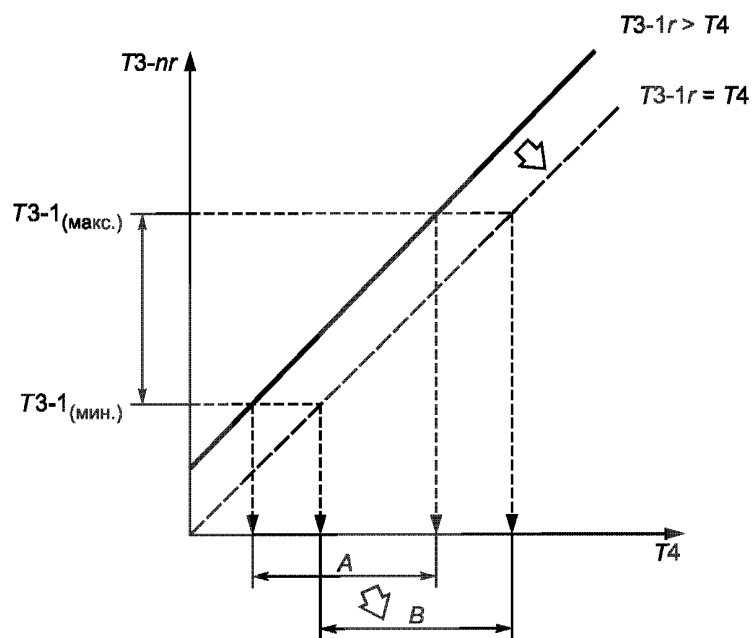
Примечание 3 — Рисунок 7 показывает отношение между исходной температурой и диапазоном рабочей температуры шкафа с оборудованием. Если исходная температура блочного каркаса(ов) и/или шасси ($T3-nr$) понижается при условии $T3-nr > T4$ до $T3-nr = T4$, диапазон рабочей температуры оборудования шкафа смещается вправо, как показано на рисунке 7.

Это означает, что окружающая среда вокруг оборудования шкафа может быть принята за более высокую температуру и требование к рабочим параметрам ОВКВ (отопление, вентиляция, кондиционирование воздуха) шкафа должны быть умеренными.

Это также означает, что исходная температура блочного каркаса(ов) или шасси выше, чем температура окружающей среды вокруг оборудования шкафа ($T3-1r > T4$, сплошная линия), что вызвано в основном нарушением баланса воздушного потока.

Пунктирная линия показывает тот случай, когда исходная температура блочного каркаса(ов) или шасси равна температуре окружающей среды вокруг оборудования шкафа ($T3-1r = T4$).

A и B обозначают диапазоны рабочей температуры шкафа для каждого случая.



Диапазон рабочей температуры

Вертикальная ось: исходная температура рассматриваемых n -блочного каркаса или шасси, установленных в шкафу.

Горизонтальная ось: температура окружающей среды вокруг шкафа, которая должна быть установлена.

Рисунок 7 — Пример влияния исходной температуры на диапазон рабочих температур в шкафу

Приложение А
(справочное)

Ограничения по использованию и сведения справочного характера

А.1 Ограничения по использованию данного руководства по проектированию

Настоящее руководство по проектированию ограничивается использованием шкафов с принудительным воздушным охлаждением.

В случае терморегулирования при охлаждении шкафов с помощью естественной конвекции, без принудительного воздушного охлаждения, рассеяние тепла с поверхности шкафов должно быть учтено как один из ключевых факторов для определения конструкций терморегулирования шкафа.

А.2 Общие сведения по определению терморегулирования конструкций для шкафов с принудительным воздушным охлаждением путем применения их «исходной температуры» и объема воздушного потока

А.2.1 Тепловое сопротивление

Для практического теплового расчета электронного оборудования существует один эффективный технический прием — это тепловой сетевой метод. Он обычно используется для теплового расчета различного электронного оборудования. Сетевой метод составляется из элементов расчетной схемы и тепловых сопротивлений. Элемент расчетной схемы — это точка, представляющая собой температуру вокруг твердого тела или жидкости. Тепловое сопротивление твердого тела или жидкости вдоль потока воздуха очень напоминает электрическое сопротивление. Для определения устойчивого состояния используют уравнение

$$\Delta T_{\text{через твердое тело или жидкость}} = R_T \cdot Q, \quad (\text{A.1})$$

где ΔT — повышение измеряемой температуры через твердое тело или жидкость,

R_T — тепловое сопротивление материала,

Q — поток тепла, передаваемого через твердое тело или жидкость.

А.2.2 Тепловая сетевая модель

На рисунке А.1 показана упрощенная тепловая сетевая модель для вставных блоков в блочном каркасе или шасси. На рисунке черные точки обозначают элементы, представляющие температуру. Температура перехода T_J и температура поверхности T_C рассчитывают по формулам

$$T_J = T_A + \Delta T_A + \Delta T_{CA} + \Delta T_{JC}, \quad (\text{A.2})$$

$$T_C = T_A + \Delta T_A + \Delta T_{CA}, \quad (\text{A.3})$$

где T_A — температура приточного воздуха, равная исходной температуре.

Приточный воздух измеряется на расстоянии 30—50 мм от выхода воздуха из оборудования.

ΔT_A — повышение температуры между приточным воздухом и окружающим воздухом любого компонента вставного блока;

ΔT_{CA} — повышение температуры между окружающим воздухом любого компонента вставного блока и его поверхностью;

ΔT_{JC} — повышение температуры между поверхностью любого компонента на/во вставном блоке и ее переходе.

Каждое повышение температуры может быть описано с помощью соответствующих тепловых сопротивлений по формулам

$$\Delta T_A = R_A \cdot Q, \quad (\text{A.4})$$

$$\Delta T_{CA} = R_{CA} \cdot P_d, \quad (\text{A.5})$$

где R_A — тепловое сопротивление вдоль потока воздуха, между приточным воздухом и воздухом около соответствующих компонентов;

Q — полная мощность рассеяния более удаленных компонентов;

R_{CA} — тепловое сопротивление между воздухом около соответствующего компонента и его поверхностью;

P_d — мощность рассеяния соответствующего компонента.

R_A — вычисляются по формуле

$$R_A = \frac{1}{P_{\text{air}} C_{\text{pair}} F}, \quad (\text{A.6})$$

где F — объем потока воздуха.

Температура поверхности компонентов, установленных в вставных блоках, которые установлены в блочных каркасах и шасси, может быть оценена как величина повышения температуры при ее сравнении с температурой воздуха при впуске.

Элементы повышения температуры состоят из повышения температуры воздуха перед рассматриваемым компонентом и повышением температуры воздуха, вызванным тепловой конвекцией на поверхности компонента. Оба элемента определяются с использованием объема воздушного потока или скорости воздушного потока, который рассчитывается путем деления объема воздушного потока на поперечное сечение воздушного потока и потребляемую мощность.

Тепловая сетевая модель

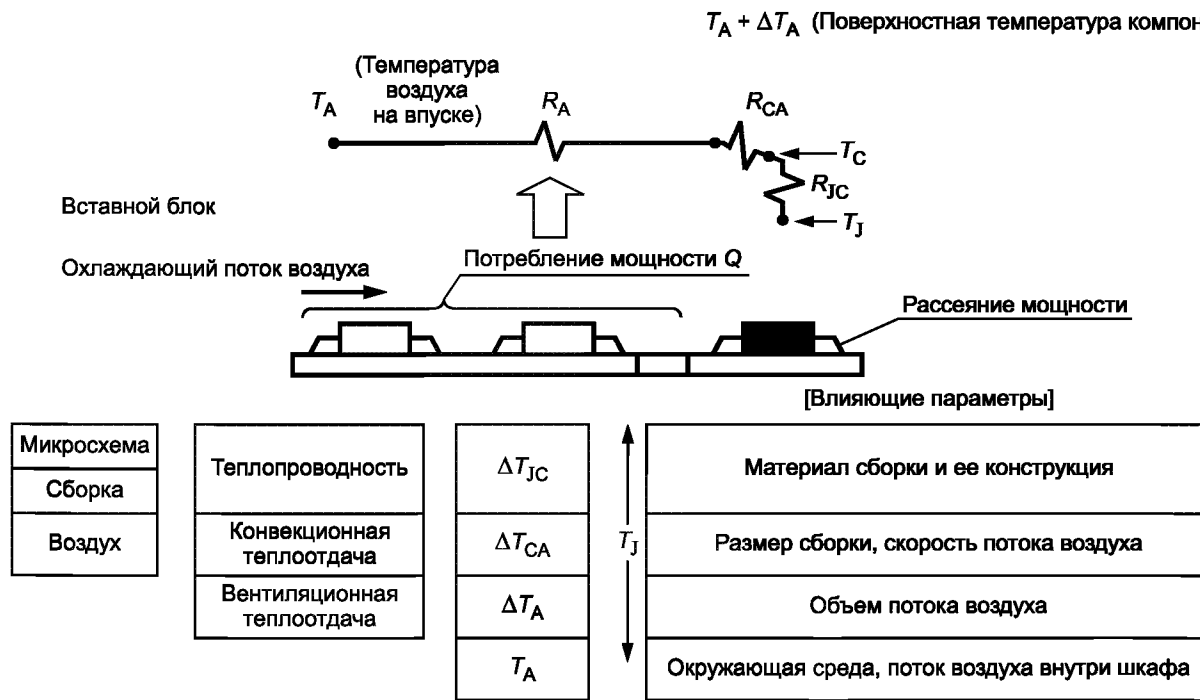


Рисунок А.1 — Тепловая модель системы для вставных блоков блочного каркаса или шасси

Библиография

- IEC 60068-1 Environmental testing. Part 1: General and guidance (Испытания на воздействие внешних факторов. Часть 1. Общие положения и руководство)
- IEC 60297-3-100 Mechanical structures for electronic equipment — Dimensions of mechanical structures of the 482,6 mm (19 in) series — Part 3-100: Basic dimensions of front panels, subracks, chassis, racks and cabinets (Конструкции механические для электронного оборудования. Размеры механических конструкций серии 482,6 мм (19 дюймов). Часть 3-100. Основные размеры передних панелей, блочных каркасов, шасси, стоек и шкафов)
- IEC 60297-3-101 Mechanical structures for electronic equipment — Dimensions of mechanical structures of the 482,6 mm (19 in) series — Part 3-101: Subracks and associated plug-in units (Конструкции несущие базовые радиоэлектронных средств. Размеры конструкций серии 482,6 мм (19 дюймов). Часть 3-101. Блочные каркасы и связанные с ними вставные блоки)
- IEC 60917-1 Modular order for the development of mechanical structures for electronic equipment practices — Part 1: Generic standard (Модульный принцип построения механических несущих конструкций для электронного оборудования. Часть 1. Общий стандарт)
- IEC 60917-2-1 Modular order for the development of mechanical structures for electronic equipment practices; part 2: sectional specification; interface co-ordination dimensions for the 25 mm equipment practice; section 1: detail specification; dimensions for cabinets and racks (Модульный принцип построения механических несущих конструкций для электронного оборудования. Часть 2. Секционный стандарт. Координационные размеры интерфейса для базовых несущих конструкций с шагом 25 мм. Раздел 1. Детальный стандарт. Размеры для шкафов и стоек)
- IEC 60917-2-2 Modular order for the development of mechanical structures for electronic equipment practices — Part 2: Sectional specification; interface co-ordination dimensions for the 25 mm equipment practice; section 2: Detail specification; dimensions for subracks, chassis, backplanes, front panels and plug-in units (Модульный принцип построения механических несущих конструкций для электронного оборудования. Часть 2. Частный стандарт. Координационные размеры интерфейса для базовых несущих конструкций с шагом 25 мм. Раздел 2. Детальный стандарт. Размеры для блочных каркасов, шасси, задних панелей, передних панелей и вставных блоков)
- ISO 5801 Industrial fans — Performance testing using standardized airways (Вентиляторы промышленные. Эксплуатационные испытания с использованием стандартизованных воздухопроводов)

УДК 621.396:69:006.354

ОКС 31.240

Э02

ОКП 42 3800

IDT

Ключевые слова: конструкции несущие базовые, средства радиоэлектронные, шкафы, серии МЭК 60917 и МЭК 60297, управление температурным режимом, метод определения, конструкции принудительного воздушного охлаждения, руководство по проектированию

Редактор *О.И. Любушкин*
Технический редактор *В.Ю. Фотиева*
Корректор *Л.С. Лысенко*
Компьютерная верстка *А.Н. Золотаревой*

Сдано в набор 07.07.2016. Подписано в печать 20.07.2016. Формат 60 × 84 $\frac{1}{8}$. Гарнитура Ариал.
Усл. печ. л. 1,86. Уч.-изд. л. 1,48. Тираж 29 экз. Зак. 1706.
Подготовлено на основе электронной версии, предоставленной разработчиком стандарта

Издано и отпечатано во ФГУП «СТАНДАРТИНФОРМ», 123995 Москва, Гранатный пер., 4.
www.gostinfo.ru info@gostinfo.ru