

ИНФОРМАЦИОННО-ИЗДАТЕЛЬСКИЙ ЦЕНТР ГОСКОМСАНЭПИДНАДЗОРА
РОССИЙСКОЙ ФЕДЕРАЦИИ



МЕТОДИЧЕСКИЕ УКАЗАНИЯ
ПО ИЗМЕРЕНИЮ КОНЦЕНТРАЦИИ ВРЕДНЫХ ВЕЩЕСТВ
В ВОЗДУХЕ РАБОЧЕЙ ЗОНЫ

Выпуск 28

Москва 1993

**ИНФОРМАЦИОННО-ИЗДАТЕЛЬСКИЙ ЦЕНТР ГОСКОМСАНЭПИДНАДЗОРА
РОССИЙСКОЙ ФЕДЕРАЦИИ**

**МЕТОДИЧЕСКИЕ УКАЗАНИЯ
ПО ИЗМЕРЕНИЮ КОНЦЕНТРАЦИИ ВРЕДНЫХ ВЕЩЕСТВ
В ВОЗДУХЕ РАБОЧЕЙ ЗОНЫ**

Выпуск 28

Москва 1993

**ГОСУДАРСТВЕННЫЙ КОМИТЕТ РСФСР
САНИТАРНО-ЭПИДЕМИОЛОГИЧЕСКОГО НАДЗОРА**

П О С Т А Н О В Л Е Н И Е

№ 1

06.02.92 г.
Москва

О порядке действия на территории Российской Федерации нормативных актов бывшего Союза ССР в области санитарно-эпидемиологического благополучия населения

Государственный комитет санитарно-эпидемиологического надзора при Президенте Российской Федерации на основании Закона РСФСР "О санитарно-эпидемиологическом благополучии населения" и Постановления Верховного Совета РСФСР "О ратификации Соглашения о создании Содружества Независимых Государств" от 12 декабря 1991 года постановляет:

Установить, что на территории России действуют санитарные правила, нормы и гигиенические нормативы, утвержденные бывшим Министерством здравоохранения СССР, в части, не противоречащей санитарному законодательству Российской Федерации.

Указанные документы действуют впредь до принятия соответствующих нормативных актов Российской Федерации в области санитарно-эпидемиологического благополучия населения.

Председатель Госкомсанэпиднадзора
Российской Федерации

Е.Н.Беляев

ISBN N 87372-030-4

С Информационно-издательский
центр Госкомсанэпиднадзора Рос-
сийскому Федерации,
1993

Предисловие

Методические указания по измерению концентраций вредных веществ в воздухе рабочей зоны предназначены для санитарно-эпидемиологических станций и санитарных лабораторий промышленных предприятий при осуществлении контроля за содержанием вредных веществ в воздухе рабочей зоны, а также научно-исследовательских институтов системы здравоохранения России и других заинтересованных министерств и ведомств.

Методические указания разрабатываются и утверждаются с целью обеспечения контроля соответствия фактических концентраций вредных веществ в воздухе рабочей зоны их предельно допустимым концентрациям (ПДК) — санитарно-гигиеническим нормативам, утвержденным Министерством здравоохранения СССР, оценки эффективности внедренных санитарно-гигиенических мероприятий, установления необходимости использования средств индивидуальной защиты органов дыхания, оценки влияния вредных веществ на состояние здоровья работающих и др.

Включенные в данный выпуск Методические указания подготовлены в соответствии с требованиями ГОСТ 12.1.005-88 "ССБТ. Общие санитарно-гигиенические требования к воздуху рабочей зоны" и Гост 12.1.016-79 "ССБТ. Воздух рабочей зоны. Требования к методикам измерения концентраций вредных веществ" и обеспечивают избирательное измерение концентраций вредных веществ в воздухе рабочей зоны в присутствии сопутствующих компонентов на уровне 0,5 ПДК. Погрешность измерений концентраций вредного вещества, состоящая из суммы неисключенных систематической и случайной погрешностей, не превышает 25%.

Методические указания одобрены Проблемной комиссией "Научные основы гигиены труда и профессиональной патологии" и являются обязательными при осуществлении вышеуказанного контроля.

Ответственные за выпуск: С.И.Муравьева, Г.А.Дьякова, К.М.Грачева

УТВЕРЖДЕНО

Заместителем Главного государственного
санитарного врача СССР М.И.Наркевичем
"10" октября 1991 г.
N 5946-91

МЕТОДИЧЕСКИЕ УКАЗАНИЯ
по фотометрическому измерению концентраций
бората бария в воздухе рабочей зоны

$$\text{BaO} \cdot 3\text{V}_2\text{O}_3 \cdot 4\text{H}_2\text{O}$$

М.м. 434,29

Борат бария — порошкообразное вещество белого цвета. Т пл. = 870°C, Т обезвоживания — 670°C. Растворимость в воде — 0,5 г/100 мл, хорошо растворяется в кислотах.

В воздухе находится в виде аэрозоля.

Борат бария относится к веществам IV класса токсичности, способен вызывать как острые, так и хронические отравления (II класс опасности).

ПДК бората бария в воздухе рабочей зоны — 0,5 мг/м³.

Характеристика метода

Метод основан на реакции образования окрашенного комплекса бората с 1, 2, 5, 8-тетраоксиксиантрахиноном (хинализарином) в кислой среде и последующем фотометрировании его при длине волны 620 нм.

Отбор проб проводят с концентрированием на фильтр АФА-БП-20.

Нижний предел измерения содержания бора в анализируемом объеме пробы — 0,5 мкг.

Нижний предел измерения бората бария в воздухе 0,25 мг/м³ (при отборе 700 л воздуха).

Диапазон измеряемых концентраций от 0,25 до 2,5 мг/м³.

Определению не мешает барий, мешают алюминий и цирконий.

Суммарная погрешность измерения не превышает 16%.

Время выполнения измерения, включая отбор проб, около 1 часа.

Приборы, аппаратура, посуда

Аспирационное устройство.

Фильтродержатели.

Фотоэлектроколориметр или спектрофотометр.

Колбы мерные, ГОСТ 1770-74, вместимостью 25, 100 мл.

Пробирки колориметрические высотой 120 мм и внутренним диаметром 15 мм, ГОСТ 10515-75.

Пипетки, ГОСТ 20292-74, вместимостью 1, 5, 10 мл.

Стаканы химические, ГОСТ 25336-82, вместимостью 50 мл.

Реактивы, растворы и материалы

Кислота борная, ГОСТ 9658-75, х.ч.

Основной стандартный раствор с концентрацией бора 100 мкг/мл готовят растворением

0,0572 г перекристаллизованной борной кислоты в 100 мл дистиллированной воды в мерной колбе. При хранении в полиэтиленовой посуде устойчив в течение двух недель.

Стандартный раствор с концентрацией бора 10 мкг/мл готовят разбавлением основного раствора дистиллированной водой в 10 раз. Раствор следует использовать свежеприготовленным.

Кислота серная, ГОСТ 4204-77, уд.вес 1,84, х.ч. и 0,1 М раствор.

Кислота серная, разбавленная 9:1 (по объему).

1,2,5,8-тетраоксиантрахинон (хинализарин), ТУ 6-09-07-973-77, ч.д.а., 0,01%-ный раствор. Готовят растворением 0,01 г хинализарина в 100 мл серной кислоты (9:1).

Кислота соляная, ГОСТ 3118-77, разбавленная 1:1.

Вода дистиллированная, ГОСТ 6709-72.

Фильтры АФА-ВП-20.

Фильтры безвольные "синяя лента".

Отбор пробы воздуха

Воздух с объемным расходом 20 л/мин аспирируют через фильтр АФА-ВП-20. Для измерения 1/2 ПДК следует отобрать 700 л воздуха. Пробы можно хранить длительное время.

Подготовка к измерению

Градуировочные растворы готовят в пробирках согласно таблице 7.

Таблица 7

Шкала градуировочных растворов

№ стандарта	Стандартный р-р с концентрацией 10 мкг/мл, мл	Дистиллированная вода, мл	Содержание бора в анализируемом растворе, мкг
1	0	0,5	0
2	0,05	0,45	0,5
3	0,1	0,4	1,0
4	0,2	0,3	2,0
5	0,3	0,2	3,0
6	0,4	0,1	4,0
7	0,5	0	5,0

Во все пробирки шкалы градуировочных растворов добавляют по 4,5 мл концентрированной серной кислоты, тщательно перемешивают и после охлаждения добавляют 0,4 мл раствора хинализарина. Через 10 минут измеряют оптическую плотность растворов при длине волны равной 620 нм в кюветах с толщиной поглощающего слоя 10 мм относительно раствора сравнения (раствор N 1 по табл.)

Строят градуировочный график: на ось ординат наносят значения оптических плотностей градуировочных растворов, на ось абсцисс — соответствующие им величины содержания вещества в градуировочном растворе (в мкг).

Проверку градуировочного графика проводят в случае использования новой партии реактивов.

Проведение измерения

Фильтр с пробой помещают в стакан емкостью 50 мл, обрабатывают дважды (по 5-7 мл) соляной кислотой (1:1) при нагревании.

Добавляют к раствору 5 мл 0,1 М серной кислоты и нагревают до полного осаждения сульфата бария. После охлаждения раствор переводят в мерную колбу на 25 мл и доводят водой до метки. Полученный раствор фильтруют через фильтр "синяя лента" в сухую коническую колбу и 0,5 мл фильтрата берут на анализ. Добавляют 4,5 мл концентрированной серной кислоты и 0,4 мл раствора хинализарина (после охлаждения раствора) и фотометрируют аналогично градуировочным растворам по сравнению с контролем, который готовят одновременно и аналогично пробам.

Количественное определение содержания бора в анализируемой пробе проводят по предварительно построенному градуировочному графику.

Расчет концентрации

Концентрацию бората бария в воздухе в мг/м^3 (С) вычисляют по формуле:

$$C = a * v * k / б * V, \text{ где}$$

- а — содержание бора в анализируемом объеме раствора пробы, мкг;
- в — общий объем пробы, мл;
- б — объем раствора пробы, взятый для анализа, мл;
- к — коэффициент пересчета на борат бария, равный 6,70;
- V — объем воздуха (в л), отобранный для анализа и приведенный к стандартным условиям (см. Приложение 1).

ПРИЛОЖЕНИЕ 1
Справочное

Приведение объема воздуха к условиям по ГОСТ 12.1.016-79 (температура 20⁰С, давление 760 мм рт.ст.) проводят по следующей формуле:

$$C = \frac{V_t * (273 + 20) * P}{(273 + t^0) * 101,33}, \text{ где}$$

V_t — объем воздуха, отобранный для анализа, л;

P — барометрическое давление, кПа; (101,33 кПа = 760 мм рт.ст.);

t^0 — температура воздуха в месте отбора пробы, ⁰С.

Для удобства расчета V следует пользоваться таблицей коэффициентов (Приложение 2). Для приведения объема воздуха к температуре 20⁰С и к давлению 760 мм рт.ст. надо умножить V_t на соответствующий коэффициент.

Коэффициент К
для приведения объема воздуха к условиям по ГОСТ 12.1.016-79

°С	Давление Р, кПа (мм рт. ст.)				
	97,33 (730)	97,86 (734)	98,4 (738)	98,93 (742)	99,46 (746)
-30	1,1582	1,1646	1,1709	1,1772	1,1836
-26	1,1393	1,1456	1,1519	1,1581	1,1644
-22	1,1212	1,1274	1,1336	1,1396	1,1458
-18	1,1036	1,1097	1,1159	1,1218	1,1278
-14	1,0866	1,0926	1,0986	1,1045	1,1105
-10	1,0701	1,0760	1,0819	1,0877	1,0936
-06	1,0640	1,0599	1,0657	1,0714	1,0772
-02	1,0385	1,0442	1,0499	1,0556	1,0613
0	1,0309	1,0366	1,0423	1,0477	1,0535
+02	1,0234	1,0291	1,0347	1,0402	1,0459
+06	1,0087	1,0143	1,0198	1,0253	1,0309
+10	0,9944	0,9990	1,0054	1,0108	1,0162
+14	0,9806	0,9860	0,9914	0,9967	1,0027
+18	0,9671	0,9725	0,9778	0,9880	0,9884
+20	0,9605	0,9658	0,9711	0,9783	0,9816
+22	0,9539	0,9592	0,9645	0,9696	0,9749
+24	0,9475	0,9527	0,9579	0,9631	0,9683
+26	0,9412	0,9464	0,9516	0,9566	0,9618
+28	0,9349	0,9401	0,9453	0,9503	0,9955
+30	0,9288	0,9339	0,9391	0,9440	0,9432
+34	0,9167	0,9218	0,9268	0,9318	0,9368
+38	0,9049	0,9099	0,9149	0,9198	0,9248

ПРИЛОЖЕНИЕ 2

(продолжение)

°С	Давление Р, кПа (мм рт. ст.)				
	100 (750)	100,53 (754)	101,06 (758)	101,33 (760)	101,86 (764)
-30	1,1899	1,1963	1,2026	1,2058	1,2122
-26	1,1705	1,1763	1,1831	1,1862	1,1925
-22	1,1519	1,1581	1,1643	1,1673	1,1735
-18	1,1338	1,1399	1,1460	1,1490	1,1551
-14	1,1164	1,1224	1,1284	1,1313	1,1373
-10	1,0994	1,1053	1,1112	1,1141	1,1200
-06	1,0829	1,0887	1,0945	1,0974	1,1032
-02	1,0669	1,0726	1,0784	1,0812	1,0869
0	1,0591	1,0648	1,0705	1,0733	1,0789
+02	1,0514	1,0571	1,0627	1,0655	1,0712
+06	1,0363	1,0419	1,0475	1,0502	1,0557
+10	1,0216	1,0272	1,0326	1,0353	1,0407
+14	1,0074	1,0128	1,0183	1,0209	1,0263
+18	0,9936	0,9989	1,0043	1,0069	1,0122
+20	0,9868	0,9921	0,9974	1,0000	1,0053
+22	0,9800	0,9853	0,9906	0,9932	0,9985
+24	0,9735	0,9787	0,9839	0,9865	0,9917
+26	0,9669	0,9721	0,9773	0,9755	0,9851
+28	0,9605	0,9657	0,9708	0,9734	0,9785
+30	0,9542	0,9594	0,9646	0,9670	0,9723
+34	0,9418	0,9468	0,9519	0,9544	0,9595
+38	0,9297	0,9347	0,9397	0,9421	0,9471

**Вещества, определяемые по ранее утвержденным и опубликованным
Методическим указаниям**

Наименование вещества	Опубликованные Методические указания
1. Поливинилхлорид хлорированный	МУ на гравиметрическое определение пыли в воздухе рабочей зоны и в системах вентиляционных установок. М.,1981, с.235
2. 1,2,3,5-цис-4,6-гексаоксиклогексан (мезоинозит)	" — "
3. Сополимер стирола хлорметилированного и 2% п-дивинилбензола	" — "
4. Фторангидрид перфторпеллоргоновой кислоты	Методические указания по ионометрическому измерению концентраций водорода в воздухе рабочей зоны. Вып. 21, М., 1986, с.322
5. Тетрахлорсилан (контроль по хлористому водороду)	Методические указания на фотометрическое определение хлористого водорода в воздухе. Вып. 1-5, М.,1981, с.83.



Рисунок 1. Накопительная колонка (а) и мерник (б).
1 — стекловолокно;
2 — сорбент.

Рисунок 2. Диффузионная ячейка.

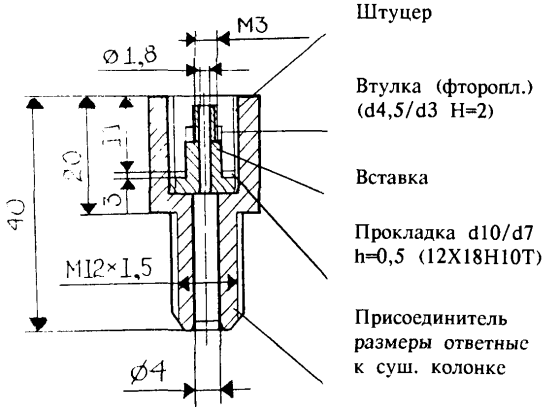
1 — диффузионная ячейка, 2 — капилляр с веществом, 3 — ниппель для отбора пробы.



Рисунок 3.

Переходник к испарителю. М 1:1.

Вставка. М 2:1.



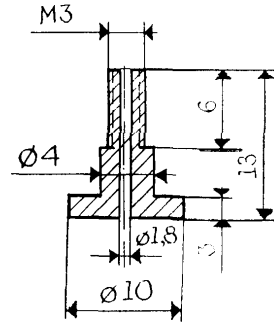
Штуцер

Втулка (фторопл.)
(d4,5/d3 Н=2)

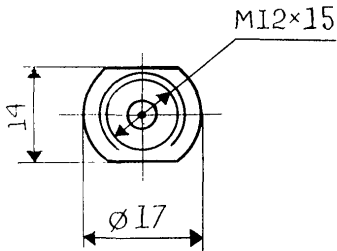
Вставка

Прокладка d10/d7
h=0,5 (12X18Н10Т)

Присоединитель
размеры ответные
к суш. колонке



Колонка-концентратор. М 1:1



ПРИМЕЧАНИЕ.

Накидную гайку М12*1,5 изготовить из шестигранника под ключ 14*14.

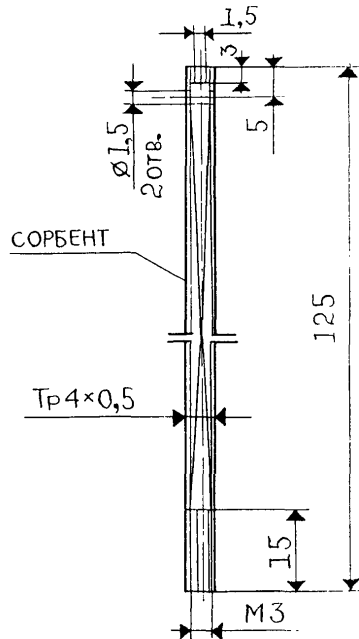


Рисунок 4
Сорбционная трубка



- 1 — стеклянные гранулы диаметром 1-2 мм
2 — перфорированные перегородки

Рисунок 5
Накопительная (а) и осушительная (б) колонки

- 1 — сорбент
2 — стекловолокно
3 — хлористый кальций



Рисунок 6
Схема отбора проб воздуха рабочей зоны



- 1 — осушительная колонка
- 2 — накопительная колонка
- 3 — резиновая трубка

Рисунок 7
Газовая схема подключения накопительной колонки



- 1 — заглушка
- 2 — накопительная колонка
- 3 — разделительная колонка

Рисунок 8
Введение накопительной колонки в испаритель



- 1 — накидная гайка испарителя
- 2 — прокладки
- 3 — накопительная колонка
- 4 — разделительная колонка

Рисунок 9
Схема установки для сорбции ФН-1
из градуировочного раствора



- 1 — испаритель (склянка СН-2-25)
- 2 — накопительная колонка
- 3 — резиновая трубка

Рисунок 10
 Пробоотборник воздуха пассивного действия
 (пассивный дозиметр МД-2)



- 1 — общий вид в разрезе
 2 — накладная гайка (из нержавеющей стали или дюрала)
 3 — мембрана (фильтр "синяя лента")
 4 — корпус дозиметра (из нержавеющей стали или дюрала)
 5 — сорбент (активный уголь БАУ)

Рисунок 11
Прибор для отгонки аммиака



СОДЕРЖАНИЕ

	стр.
Методические указания по фотометрическому измерению концентраций азлоциллина в воздухе рабочей зоны (ВНИИА, Москва)	4
Методические указания по фотометрическому измерению концентраций 3-аллил-3-этил-4-кето-5- (1"-этилдигидро-хинолиден-4"-этилиден)-4', 5'-дифенилтиазазинотиазоло-цианинэтилсульфата в воздухе рабочей зоны (Днепропет-ровск. мединститут)	7
Методические указания по фотометрическому измерению концентраций амикацина в воздухе рабочей зоны (ВНИИА, Москва)	10
Методические указания по фотометрическому измерению концентраций апрамицина в воздухе рабочей зоны (ВНИИА, Москва)	13
Методические указания по фотометрическому измерению концентраций ацетилцистеина (N-ацетил-Z цистеина) в воздухе рабочей зоны (НИО "Экотокс")	16
Методические указания по фотометрическому измерению концентраций бисамина (N,N-тетраметилметилендиамин) в воздухе рабочей зоны (ЦНИИЛ по газобезопасности, г. Новокуйбышевск)	19
Методические указания по фотометрическому измерению концентраций бората бария в воздухе рабочей зоны (Свердловский МНЦПС и 03 рабочих промпредприятий, 1 мединститут)	22
Методические указания по фотометрическому измерению концентраций бората цинка в воздухе рабочей зоны (Свердловский МНЦПС и 03 рабочих промпредприятий, 1 мединститут)	25
Методические указания по спектрофотометрическому измерению концентраций бромгидрата пиридина в воздухе рабочей зоны (НИО "Экотокс")	28
Методические указания по газохроматографическому измерению концентраций бутилцианацетата в воздухе рабочей зоны (Ростовский мединститут)	31
Методические указания по фотометрическому измерению концентраций гамма-бутиролактона в воздухе рабочей зоны (Горьковский НИИГТиПЗ, НИО "Экотокс")	35
Методические указания по фотометрическому измерению концентраций гентамицина в воздухе рабочей зоны (ВНИИА, Москва)	38
Методические указания по фотометрическому измерению концентраций глиоксалия (щавелевого альдегида) в воздухе рабочей зоны (Новокузнецкий НИХФИ)	41
Методические указания по флуориметрическому измерению концентраций дианггирида-дифенилоксид-3,4,3 ¹ ,4 ¹ -тетракар-боновой кислоты в воздухе рабочей зоны (Кемеровский мединститут)	44
Методические указания по фотометрическому измерению концентраций N,N'-дигидрооксиметилкарбамида в воздухе рабочей зоны (НПО "Ярсинтез")	47
Методические указания по спектрофотометрическому измерению концентраций 1,3-диметил-4-амино-5-формиламиноурацила (формулаурацил) в воздухе рабочей зоны (Новокузнецкий НИХФИ)	50
Методические указания по спектрофотометрическому измерению концентраций 1,3-диметилмочевины в воздухе рабочей зоны (Новокузнецкий НИХФИ)	53
Методические указания по газохроматографическому измерению концентраций диметилового эфира диэтиленгликоля (диглим) и 2-метоксиэтилового эфира уксусной кислоты (метилцелло-зольвацетат) в воздухе рабочей зоны (2-й Московский мединститут)	56
Методические указания по фотометрическому измерению концентраций N,N-диметил-N',бета-хлорэтил/гидразиний хлорида (квартазина) в воздухе рабочей зоны (Ленинград-ский НИИГТиПЗ)	59
Методические указания по измерению концентраций диэтилового эфира — N-гамма-децилокси-пропил-N-бета-карбокси-бета-сульфопропионил аспарагиновой кислоты (смачиватель СВ-1147) в воздухе рабочей зоны методом пламенной фото-метрии (НПО "Ярсинтез")	62

	стр.
Методические указания по газохроматографическому измерению концентраций 2,6 дихлоранилина в воздухе рабочей зоны (НИИГТ-ПЗ АМН СССР)	65
Методические указания по фотометрическому измерению концентраций дициандиамида в воздухе рабочей зоны (Новокузнецкий НИХФИ)	68
Методические указания по фотометрическому измерению концентраций 3-диэтиламинофенола в воздухе рабочей зоны (НИИГТ-ПЗ АМН СССР)	71
Методические указания по фотометрическому измерению концентраций 1-диэтилкарбамоил-4-метилпиперазина в воздухе рабочей зоны (НИО "Экотокс")	74
Методические указания по газохроматографическому измерению концентраций диэтилкетона в воздухе рабочей зоны (Уфимский НИИГТ-ПЗ, Ленинградский мединститут)	77
Методические указания по фотометрическому измерению концентраций диэтилтолулендиамина (ДЭТДА) в воздухе рабочей зоны (НИИГТ-ПЗ, г.Нижний Новгород)	79
Методические указания по фотометрическому измерению концентраций замасливателя Синтокс-27 в воздухе рабочей зоны (Тверской НИИСВ)	82
Методические указания по газохроматографическому измерению концентраций изобутилбензола в воздухе рабочей зоны (Куйбышевская обл., СЭС)	85
Методические указания по газохроматографическому измерению концентраций изофорона (1,5,5-триметилцикло-гексенол-3) в воздухе рабочей зоны (ВНИИОС, Новокузнецкий филиал)	88
Методические указания по газохроматографическому измерению концентраций йодбензола в воздухе рабочей зоны (НИИГТ-ПЗ АМН СССР)	91
Методические указания по фотометрическому измерению концентраций иодида натрия, активированного иодидом таллия, в воздухе рабочей зоны (1 мединститут)	94
Методические указания по фотометрическому измерению концентраций иодида цезия, активированного иодидом таллия, в воздухе рабочей зоны (Московская Медицинская академия)	97
Методические указания по газохроматографическому измерению концентраций йодтолуола в воздухе рабочей зоны (НИИГТ-ПЗ АМН СССР)	100
Методические указания по фотометрическому измерению концентраций кальция глюконата в воздухе рабочей зоны (НИО "Экотокс")	103
Методические указания по фотометрическому измерению концентраций канамицина в воздухе рабочей зоны (ВНИИА, Москва)	106
Методические указания по полярографическому измерению концентраций 3-карбэтоксидельта ² -дегидрохиноклидина в воздухе рабочей зоны (ВНИИТИАФ, Ленинград)	109
Методические указания по спектрофотометрическому измерению концентраций 3-карбэтоксидехидрохиноклидина в воздухе рабочей зоны (ВНИИТИАФ, Ленинград)	112
Методические указания по измерению концентраций кобальта, оксида кобальта и композиции постоянных магнитов на основе кобальта и самария в воздухе рабочей зоны методом атомно-абсорбционной спектрофотометрии (Ленинградский НИИГТ-ПЗ)	115
Методические указания по фотометрическому измерению концентраций красителя кубового серого С в воздухе рабочей зоны (Донецкий мединститут)	119
Методические указания по измерению концентраций красителя - кубозоля краснокоричневого Ж методом тонкослойной хроматографии в воздухе рабочей зоны (Харьковский НИИГТ-ПЗ)	122
Методические указания по измерению концентраций красителей - кубозолей серого С и ярко-розового Ж методом тонкослойной хроматографии в воздухе рабочей зоны (Харьковский НИИГТ-ПЗ)	125
Методические указания по газохроматографическому измерению концентраций метакрилонитрила в воздухе рабочей зоны (Азербайджанский мединститут)	128

Методические указания по фотометрическому измерению концентраций пара-ментандиол-1,8 (терпингидрат) в воздухе рабочей зоны.....	131
Методические указания по газохроматографическому измерению концентраций метиламиноацетала в воздухе рабочей зоны (НИИГТиПЗ АМН СССР)	134
Методические указания по фотометрическому измерению концентраций 5-(1-метилбутил)-5-этилбарбитурата натрия (тиопентал-натрия) в воздухе рабочей зоны (Новокузнецкий НИХФИ).....	137
Методические указания по газохроматографическому измерению концентраций 2-метил-1,3-диоксолана (ацетала) в воздухе рабочей зоны (Карагандинская обл., СЭС)	140
Методические указания по спектрофотометрическому измерению концентраций 3-метил-8-метокси-3Н,1,2,5,6 -тетрагидропири-дино-(1,2,3,ав) карболина гидрохлорида (инказан) в воздухе рабочей зоны (Новокузнецкий НИХФИ)	144
Методические указания по газохроматографическому измерению концентраций N-метилпирролидона в воздухе рабочей зоны (ВНИИ нефтехим, Ленинград).....	147
Методические указания по газохроматографическому измерению концентраций метилового эфира перфторпеларгоновой кислоты в воздухе рабочей зоны (Пермский мединститут)	150
Методические указания по газохроматографическому измерению концентраций метилового эфира альфа-хлорпропионовой кислоты в воздухе рабочей зоны (Университет Дружбы народов им.П.Лумумбы).....	153
Методические указания по фотометрическому измерению концентраций мономицина в воздухе рабочей зоны (ВНИИА, Москва)	156
Методические указания по хроматографическому измерению концентраций натриевой соли метоксиуксусной кислоты в воздухе рабочей зоны (Университет Дружбы народов им.П. Лумумбы)	159
Методические указания по фотометрическому измерению концентраций неомицина в воздухе рабочей зоны	162
Методические указания по фотометрическому измерению концентраций ниобия и его соединений в воздухе рабочей зоны (Свердловский МНЦОЗ и П рабочих промпредприятий)	165
Методические указания по ионохроматографическому измерению концентраций оксидов азота, азотной кислоты, серной кислоты, диоксида серы, хлороводорода, фтороводорода, о-фосфорной кислоты, аммиака в воздухе рабочей зоны (НИИ охраны труда ВЦСПС, НПО "Химвтоматика", ВНИИМ им. Д.И.Менделеева)	168
Методические указания по спектрофотометрическому измерению концентраций 3-окси-3цианхинуклидина в воздухе рабочей зоны (ВНИИТИАФ, Ленинград)	180
Методические указания по экстракционно-фотометрическому измерению концентраций 1-(бета-оксиэтил)-2-алкил-2-имида-золина в воздухе рабочей зоны (Уфимский НИИГТиПЗ)	183
Методические указания по экстракционно-фотометрическому измерению концентраций 1-(бета-оксиэтил)-2-гептадеценил-2-имидазолина и 1,1-бис-(бета-оксиэтил)-2-гептадеценил-2-имидазолиний хлорида в воздухе рабочей зоны (Уфимский НИИГТиПЗ).....	186
Методические указания по фотометрическому измерению концентраций поливинилового спирта в воздухе рабочей зоны (НИО "Экотокс")	191
Методические указания по измерению концентраций поли- и моносахаридов (глюкозамингидрохлорида, хитозана, хитина) в воздухе рабочей зоны (Институт медико-биологических проблем)	194
Методические указания по фотометрическому измерению концентраций полиминеральной калийной руды в воздухе рабочей зоны (Ивано-Франковский мединститут)	196
Методические указания по газохроматографическому измерению концентраций пропонила хлорида в воздухе рабочей зоны (НИИГТиПЗ АМН СССР).....	199

	стр.
Методические указания по спектрофотометрическому измерению концентраций рибоксина в воздухе рабочей зоны (ВНИИТИАФ, г. Ленинград).....	202
Методические указания по фотометрическому измерению концентраций салициловой кислоты в воздухе рабочей зоны (НИОПИК, Рубежанский филиал).....	205
Методические указания по фотометрическому измерению концентраций сахарола в воздухе рабочей зоны (НИО "Экотокс").....	208
Методические указания по фотометрическому измерению концентраций 2-семикарбазидуксусной кислоты в воздухе рабочей зоны (Рижский мединститут).....	211
Методические указания по фотометрическому измерению концентраций сизомицина в воздухе рабочей зоны (ВНИИА, Москва).....	214
Методические указания по газохроматографическому измерению концентраций 2,2,3,3-тетрафторпропил-2-фторакрилата в воздухе рабочей зоны (Ростовский мединститут).....	217
Методические указания по фотометрическому измерению концентраций тобрамицина в воздухе рабочей зоны (ВНИИА, Москва).....	221
Методические указания по экстракционно-фотометрическому измерению концентраций 2,4,6-триметиланилид-1-бутил-пирролидинкарбоновой 2-кислоты гидрохлорида (пиромекаин) в воздухе рабочей зоны (Новокузнецкий НИХФИ).....	224
Методические указания по определению 1,7,7-триметилбицикло(2,2,1)-гептанон-2 сульфоновой-1 кислоты (сульфо-камфорная кислота) в воздухе рабочей зоны (Новокузнецкий НИХФИ).....	227
Методические указания по фотометрическому измерению концентраций трифенола в воздухе рабочей зоны (НИИГТиПЗ АМН СССР).....	229
Методические указания по фотометрическому измерению концентраций триэтилбензиламмония хлористого (ТЭБАХ) в воздухе рабочей зоны (Новокузнецкий НИХФИ).....	232
Методические указания по газохроматографическому измерению концентраций 3-феноксисбензилхлорида в воздухе рабочей зоны (Куйбышевский санитарно-гигиенический институт).....	235
Методические указания по газохроматографическому измерению концентраций м-фенокситолуола в воздухе рабочей зоны (НИОПИК, НИИ токсиметрии МЗ СССР).....	238
Методические указания по полярографическому измерению концентраций фосфида индия в воздухе рабочей зоны (1 мединститут).....	241
Методические указания по газохроматографическому измерению концентраций хлорангидрида бета-хлорпропионовой кислоты в воздухе рабочей зоны (НИИГТиПЗ АМН СССР).....	245
Методические указания по фотоколориметрическому измерению концентраций (2-хлор-5-[гамма-(2,4-дитретамилфенокси)бутироиламино] анилид-альфа-(4-карбоксифенокси) пивалоилук-сусной кислоты (цветной негативной компоненты А-596) в воздухе рабочей зоны (КазНИИ Техпроект).....	248
Методические указания по фотоколориметрическому измерению концентраций (2-хлор-5-[гамма-(2,4-дитретамилфенокси)бутироиламино] анилид-альфа-(1"-фенилтетразолилтио-5")пивалоилуксусной кислоты (цветной негативной компоненты ЗЖ-202) в воздухе рабочей зоны (КазНИИ Техпроект).....	251
Методические указания по титриметрическому измерению концентраций цианата натрия в воздухе рабочей зоны (Рязанский мединститут, Московский химико-технологический институт им. Д.И. Менделеева).....	254
Методические указания по газохроматографическому измерению концентраций четыреххлористого углерода в воздухе рабочей зоны с применением для отбора пассивных дозиметров (НИИГТиПЗ АМН СССР).....	257
Методические указания по газохроматографическому измерению концентраций 2-этоксизтил-альфа-цианакрилата в воздухе рабочей зоны (Ростовский мединститут).....	260

	стр.
Методические указания по газохроматографическому измерению концентраций этил- сиэтилцианацетата в воздухе рабочей зоны (НИИГТиПЗ, г. Нижний Новгород)	264
Методические указания по газохроматографическому измерению концентраций дигексилфталата в воздухе рабочей зоны (НИИГТиПЗ АМН СССР)	268
Приложение 1. Приведение объема воздуха к условиям по ГОСТ 12.1.016-79 (температура 20°C, давление 760 мм рт. ст.).....	271
Приложение 2. Коэффициент К для приведения объема воздуха к условиям по ГОСТ 12.1.016-79	272
Приложение 3. Вещества, определяемые по ранее утвержденным и опубликован ным Методическим указаниям	274

**Методические указания
по измерению концентраций вредных веществ
в воздухе рабочей зоны**

Выпуск 28

Подписано в печать 28.12.93. Печать офсетная.
Формат 60×90/8. Печ. л. 18,0. Тираж 2000 экз. **Зак.** 5088
