

ТИПОВЫЕ ПРОЕКТНЫЕ
РЕШЕНИЯ
503-04-30.84

КАНАВЫ ИЗ СБОРНЫХ
ЖЕЛЕЗОБЕТОННЫХ ЭЛЕМЕНТОВ
ДЛЯ ТЕХНИЧЕСКОГО ОБСЛУЖИВАНИЯ И РЕМОНТА
АВТОБУСОВ „ЛИАЗ“ И „ИКАРУС“
/по КАТАЛОГАМ
ГЛАВМОСПРОМСТРОЙМАТЕРИАЛОВ/
АЛЬБОМ II
ИЗДЕЛИЯ ЗАВОДСКОГО ИЗГОТОВЛЕНИЯ

				привязан:	
ИЧБ.Н					

Отпечатано
в Новосибирском филиале ЦИТЛ
630064 г. Новосибирск пр. Карла Маркса 1

Выдана в печать 19^{го} и 1986 г.
Заказ Т-562 Тираж 120

ТИПОВЫЕ ПРОЕКТНЫЕ
РЕШЕНИЯ
503-04-30.84

КАНАВЫ ИЗ СБОРНЫХ
ЖЕЛЕЗОБЕТОННЫХ ЭЛЕМЕНТОВ
ДЛЯ ТЕХНИЧЕСКОГО ОБСЛУЖИВАНИЯ И РЕМОНТА
АВТОБУСОВ "ЛИАЗ" И "ИКАРУС"
/по каталогам
ГЛАВМОСПРОМСТРОЙМАТЕРИАЛОВ/
АЛЬБОМ II
ИЗДЕЛИЯ ЗАВОДСКОГО ИЗГОТОВЛЕНИЯ

РАЗРАБОТАН ИНСТИТУТОМ
МОСГОРТРАНСНИИПРОЕКТ

УТВЕРЖДЕН И ВВЕДЕН
В ДЕЙСТВИЕ
МОСГОРИСПОЛКОМОМ

РЕШЕНИЕ № 401
от 22.02.1984 г.

ГЛАВНЫЙ ИНЖЕНЕР ИНСТИТУТА *Г. М. Мельников* /КАПЛУН Г.Ф./
ГЛАВНЫЙ ИНЖЕНЕР ПРОЕКТА *С. В. Дехтеринский* /ДЕХТЕРИНСКИЙ С.В./

Привязан:

Обозначение	Наименование	Стр.
	Титульный лист	1
	Опись альбома	2,3
00.00.00ТТ	Технические требования	4,5
003.00.000	Изделие закладное МН-3	6
003.00.000СБ	Изделие закладное МН-3 Сборочный чертеж	7
086.00.000	Изделие закладное ЗД-2	8
086.00.000СБ	Изделие закладное ЗД-2 Сборочный чертеж	9
087.00.000	Изделие закладное ЗД-3	10
087.00.000СБ	Изделие закладное ЗД-3 Сборочный чертеж	11
088.00.000СБ	Изделие закладное ЗД-5	12
089.00.000	Закладная деталь ЗД-6	13
089.00.000СБ	Закладная деталь ЗД-6 Сборочный чертеж	14
090.00.000СБ	Закладная деталь ЗД-7 Сборочный чертеж	15
091.00.000	Закладная деталь ЗД-8	16
091.00.000СБ	Закладная деталь ЗД-8 Сборочный чертеж	17
092.00.000	Скоба СК-1	18
092.00.000СБ	Скоба СК-1 Сборочный чертеж	19
093.00.000	Рамка РМ-1	20
093.00.000СБ	Рамка РМ-1 Сборочный чертеж	21
094.00.000	Решетка РШ-1	22
094.00.000СБ	Решетка РШ-1 Сборочный чертеж	23

Типовой проект 503-04-30.84 Альбом II

Обозначение	Наименование	Стр.
095.00.000	Переходной мостик МП-1	24
095.00.000СБ	Переходной мостик МП-1 Сборочный чертеж	25
096.00.000	Металлическая крышка МК-1	26
096.00.000СБ	Металлическая крышка МК-1 Сборочный чертеж	27
097.00.000	Направляющие Н1 ÷ Н5	28
097.00.000СБ	Направляющие Н1 ÷ Н5 Сборочный чертеж	29

УНЬ-ИТОМ П.001.И.9010 ВЗСМ-ИД

1. Настоящие применяемые документы содержат чертежи на металлические изделия, на сварные арматурные сетки, закладные изделия. Арматурные и закладные изделия должны изготавливаться в соответствии с требованиями следующих документов:

- ГОСТ 10922-75 „Арматура и закладные детали сварные для железобетонных конструкций. Технические требования и методы их испытаний“;
- ГОСТ 14098-68 „Соединения сварные арматуры железобетонных изделий и конструкций. Контактная и ванная сварка. Основные типы и конструктивные элементы“;
- СН 393-78 „Указания по сварке соединений арматуры и закладных изделий железобетонных конструкций“.

2. Изготовление сеток должно выполняться в кондукторах. Плоские сетки свариваются во всех точках пересечения стержней контактной сваркой.

				Т. П. 503-04-30 84	00.00.00ТТ
Нач. отд.	Яковлева	И.П.		Технические требования	Мосгортрансипроект
Н. контр.	Крочкова	И.П.			
Лт. конст.	Сучкова	И.П.			
Рук. гр.	Лебедева	И.П.			
Инж.	Гинзбург	И.П.			
				Страниц	Лист
				Р.П.	1
					2

3. Соединение элементов закладных изделий производить в соответствии с чертежами электро-дуговой сваркой электродами типа Э-42 диаметром 2-3 мм или полуавтоматической сваркой. Качество их должно соответствовать требованиям ГОСТ 10922-75.
4. Приварку стержней к прокатной стали производить в табр под слоем флюса.
5. Толщину сварных швов принять по наименьшей толщине свариваемых элементов. Пережоги металла не допускаются. Все наплывы и набрызги на лицевой стороне изделий должны быть удалены.
6. Для изготовления закладных изделий принят прокат из хорошо свариваемой стали ВСтЗкп2 по ГОСТ 380-71*.
7. Транспортировка и хранение изделий должны быть организованы таким образом, чтобы оградить их от механических повреждений и загрязнения.

Альбом II
Типовой проект 503-

Формат	Зона	Поз.	Обозначение	Наименование	Кол.	Прим.
				<u>Документация</u>		
А4			00.00.00ТТ	Технические требования		
А4			003.00.000СБ	Сборочный чертеж		
				<u>Детали</u>		
Б4	1		003.00.001	Б-63×63×5 ГОСТ 503-72 Уголок		
				Ст.3 ГОСТ 535-79		
				L = 1040		4,81 кг
Б4	2		003.00.002	Стержень ГОСТ 5781-82		
				Ф6.А1 L = 150	3	0,03 кг

Име. статус, лист и дата. Взам. №

Исполнитель: Яковлева
 Исполнитель: Кривко
 Исполнитель: Букова
 Исполнитель: Леонова
 Исполнитель: Качева

Т.П. 503-04-30.84

003.00.000

Изделие
закладное мнз

Статье	Лист	Листов
Р.П.		1

Иосгортрансипрокт

Копировал: Морозов

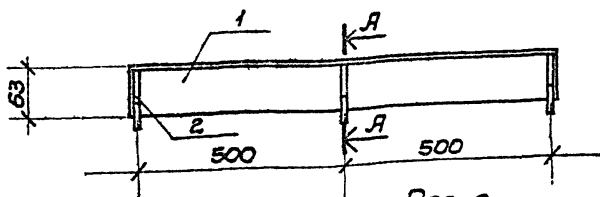
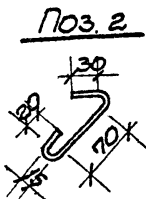
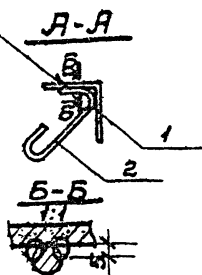
19950-02

7

Формат А4

Глибзон П.

Тягловой проект

Сварка ручная
дуговая

Развертка L=150мм.

Т.П. 503-04-30.84 003.00.000СБ

Нач.отг.	Яковлева	Л.И.
Н.контр.	Крючкова	Л.И.
П.контр.	Сучкова	С.И.
Рук.гр.	Себриновская	С.И.
Инж.	Кузнецова	К.И.

Узел закладной
МНЗ
Сборочный чертеж

Стадия Масса Масшт.

Р.П. 49кг 1:10

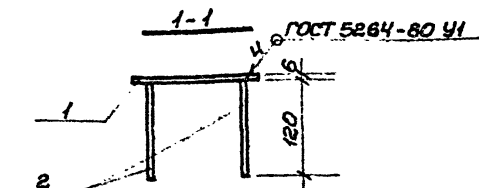
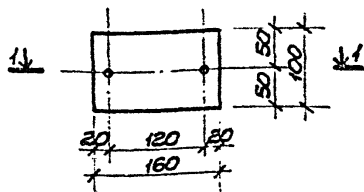
Лист 1 из 1

Мосгортрансипроект

Формат 54

Альбом II

Титульный проект



Т.П. 503-04-30 84

086.00.000СВ

Исполн.	И.И.И.	И.И.И.	И.И.И.
Нач. отд.	Яковлева	И.И.И.	
Н.КОНТ.	Королюкова	И.И.И.	
Р.КОНСТ.	Сучкова	И.И.И.	
Рук. гр.	Либереда	И.И.И.	
Ст. техн.	Ткачева	И.И.И.	

Закладная деталь
ЗД-2

Сборочный чертеж

Стандарт Масса Макс. шт.

р.п. 085 1:50

Лист 1 из 1

Масштаб: 1:50

Копировал: Морозов

9950-02 10

Формат А4

Альбом II

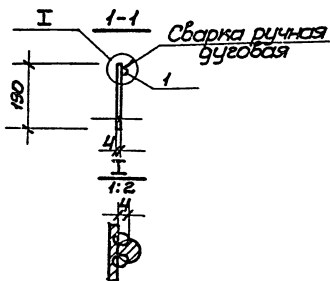
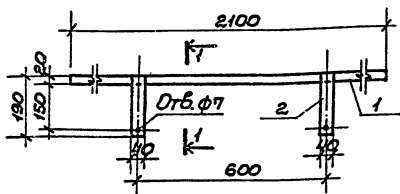
Тиловой проект 503-

Формат	Зона	Лист	Обозначение	Наименование	Кол	Прим.
				<u>Документация</u>		
А4			00.00.00ТТ	Технические требования		
А4			087.00.000СВ	Сборочный чертеж		
				<u>Детали</u>		
Б4	1		087.00.001	Стержень ГОСТ 5781-82		
				φ20.АІ L=2100	1	5,1кг
Б4	2		087.00.002	Полоса Б-2-40-4 ГОСТ 103-76		
				СТ.3 ГОСТ 535-79		
				L=190	2	0,24кг

Иль-Клард
Лист и дата
ВЗМШНБ

				Т.П. 503-04-3084		087.00.000	
Нач. отд	Яковлева	Л.И.		Закладная деталь ЗД-3			
И.контр	Кочубова	Л.И.					
И.т.конс	Сучкова	Л.И.					
Р.и.к.гд	Лебедева	Л.И.					
С.т.техн	Ткачева	Л.И.		Маггортрансшиппроект		Старый лист	Листов
						Р.Л	1

Копировал: Морозов- 19750.02 11 Формат А4



Нач. отд.	Яковлева	Я	
Н. конт.	Крючкова	К	
Пр. конс.	Сучкова	С	
Рук. гр.	Либерева	Л	
Ст. техн.	Икачева	И	

Т.П. 503-04-30.84 087.00.000СБ

Закладная деталь
3Д-3.
Сборочный чертеж

Стадия: Москва, Москва

Р.п. 57кз 1:10

Лист 1 из 1

Мосгортранспроект

Формат	Зона	Поз.	Обозначение	Наименование	Кол.	Примеч.
				<u>Документация</u>		
Я4			00.00.00ТТ	Технические требования		
Я4			089.00.000СБ	Сборочный чертеж		
				<u>Детали</u>		
Б4	1		089.00.001	Б-2-200 ГОСТ 103-76 Полоса Ст.3 ГОСТ 535-79	1	3,8 кг
				L = 240		
Б4	2		089.00.002	Стержень ГОСТ 5781-82	2	0,1 кг
				Ф10.Я1 L=150		

Исполн.	И.П. 503-04-30.84	089.00.000
Нач. отд. Яковлева		
Н. контр. Крючкова		
Мл. спец. Сучкова		
Руковод. Лебедева		
Ст. техн. Качева		
Закладная деталь		Статья Листов
ЗД-6		Р.П. 1
Мосгортрансхимпроект		

Копировал: Морозов-

19950-02

14

Формат Я4

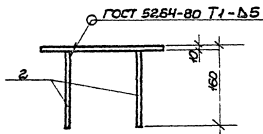
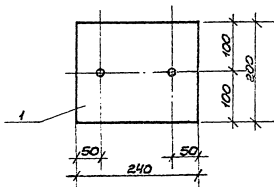
Л. 2-501.11

Турбинный проект 5.3

Формат

Альбом II

Типовой проект 503-



Взам.инв.№

Лист № и дата

Т.П. 503-04-30.84

089.00.000СБ

Нач. отд.	Яковлева	Мин
Н.контр.	Крючкова	Мин
Рук. гр.	Сучкова	Сурово
С.техн.	Лебедева	Мин
	Ткачева	Мин

Закладная деталь
ЗД-6
Сборочный чертеж.

Станция Массл. Маслоб.

Р.П. Ч.Д.Ке 1:50

Лист Листов 7

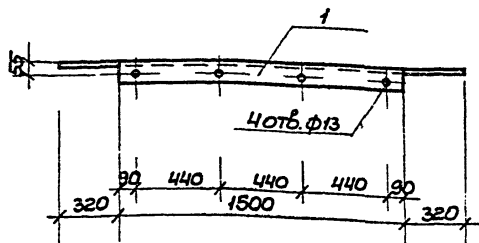
Мосаортрансипроект

Копировал: Морозов - 19950-02 15

Формат А4

Р. № 61111 II

Типовой проект 503



						Т.П. 503-04-30.84	090.00.000СБ
						Закладная деталь ЗД-7	Стадия: Москва/Масштаб:
						Сборочный чертеж	Р.п. 323к 1:20
						Узелок Б-50х50х5 ГОСТ 8509-74 Ст. 3 ГОСТ 535-79	Лист Листов: 7
							Мосгортрансипроект

Копирован

Формат А4

Альбом II

Типовой проект 503-

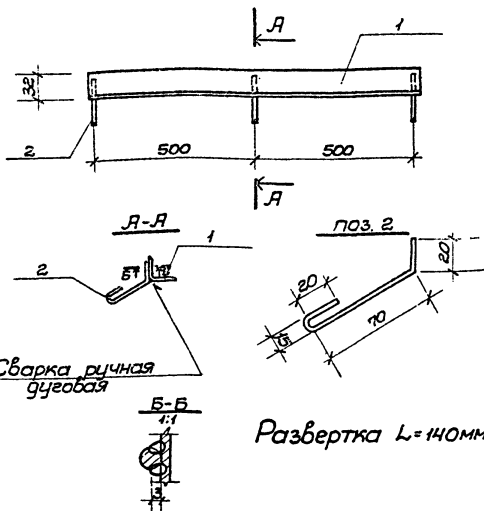
Формат листа	Поз.	Обозначение	Наименование	Кол	Прим.
			<u>Документация</u>		
А4		00.00.00ТТ	Технические требования		
А4		091.00.00СБ	Сборочный чертеж		
			<u>Детали</u>		
Б4	1	091.00.001	Угелок Б-32х32х3 ГОСТ 8509-78 СТ.3 ГОСТ 535-79		
			L=1040		1,46кв
Б4	2	091.00.002	Стержень ГОСТ 5781-82		
			Ф6 Я1 L=140	3	0,03кв

Изм. по др.	Подп. и дата	Выпущено	Т.П. 503-04-30.84		091.00.000
Нач. отд. Яковлева			Изделие закладное зд-в	Стадия Лист / Листов	
Н.контр. Крючков				Р.П.	1
гл.контр. Сучкова				Мосгортрансипроект	
рук. гр. Лебедева					
инж. Кузнецова					

ИЗДАНИЕ: 000001

1979.09.22 17

1979.09.27 044

Развертка $L=140\text{мм}$.

				Т.П. 503-04-30.84	091.00.00005		
Изм. от	Яковлева	2/1		Изделие закладное ЗД-8	Сталь	Масса	Масштаб
Я.Контр.	Крочкова	1/1			Р.П.	1,55кг	1:10
Пл. спец.	Сучкова	С.И.			Лист	Листов	
Рук. гр.	Леденева	Л.И.			Мосгорпроект		
Инж.	Кузнецова	С.И.					

Копировал: Морозов

19950-02 18

Формат А4

Альбом II

Типовой проект 503-

№, лист	Зона	№	Обозначение	Наименование	Кол.	Прим.
				<u>Документация</u>		
Я4			00.00.00ТТ	Технические требования		
Я4			092.00.000СБ	Сборочный чертеж		
				<u>Детали</u>		
Б4	1		092.00.001	Стержень ГОСТ 5781-82		
				φ 16 ЛТ L=1100	1	1,74кг
Б4	2		092.00.002	Б-2-60x4 ГОСТ 103-76		
				Латунь Ст. 3 ГОСТ 535-79		
				L=100	2	0,19кг.

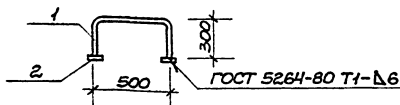
Имя, фамилия, инициалы, дата

Имя	Фамилия	Инициалы	Т. П. 503-04-30 84	092.00.000	
Имя	Фамилия	Инициалы	Скоба СК-1	Страниц	
Имя	Фамилия	Инициалы		Лист	Листов
Имя	Фамилия	Инициалы		Р.П.	1
Имя	Фамилия	Инициалы		Мосгортрансипроект	

Копировал: Морозов

19950-02 19

Формат Я4



Развертка поз. 1 L=1100мм.

Т.П. 503-04-30.84 092.00.000СБ

Нач. отд.	Яковлева	Л.В.
Н.контр.	Крючкова	Л.В.
Пл.конс.	Сучкова	В.В.
Рук. гр.	Лебедева	Л.В.
Ст. техн.	Ткачева	Л.В.

Скоба СК-1.
Сборочный чертеж

Стадия: Мабо Масшт.

Р.П. 2,1кг 1:20

Лист Листов 1

Мосэортрансипроект

Формат А4

Альбом II

Типовой проект 503-

Формат Зона	Лист	Обозначение	Наименование	Кол.	Прим.
			<u>Документация</u>		
А4		00.00.00ТТ	Технические требования		
А4		093.00.000СБ	Сборочный чертеж		
			<u>Детали</u>		
Б4	1	093.00.001	Чуголок 5-63x63x5 ГОСТ 8509-72 Ст. 3 ГОСТ 535-79		
			L = 726	2	3,5кг
Б4	2	093.00.002	Чуголок 5-63x63x5 ГОСТ 8509-72 Ст. 3 ГОСТ 535-79		
			L = 566	2	2,7кг

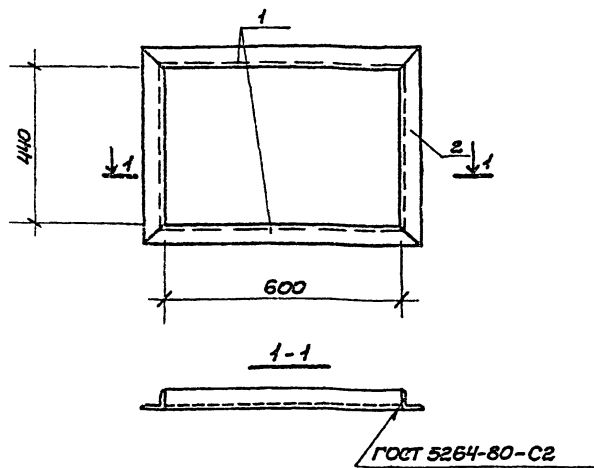
Имя, должность, лист и дата

Нач. отд.	Яковлева	sgw	Т.П. 503-04-3084	093.00.000
Инженер	Кричкова	sk	Рамка РМ-1	Страниц
Инженер	Сучикова	sk		Лист
Рук. гр.	Лебедева	sk		Листов
Ст. техн.	Ткачева	sk		1
			Мосгортрансипроект	

Копировал: Морозов

Формат А4

Альбом II
 Типовой проект 503



Т.П. 503-04-30.84

093.00.000СБ

И.О.П.	Яковлева	И.И.
И.КОНТ.	Сучкова	И.И.
Р.КОНСТ.	Теребенко	И.И.
С.ТЕХН.	Качева	И.И.

Рамка РМ-1
 Сборочный чертеж

Статус Масса Масштаб		
Р.П.	12,4 кг	1:10
Лист	Листов 4	

Мосгортехинвещпроект

Копировал: Морозов - 19950-02 22 Формат А4

Альбом II

Типовой проект 503-

Таблица

Формат	Зона	Лист	Обозначение	Наименование	Кол.	Прим.
				<u>Документация</u>		
А4			00.00.00ТТ	Технические требования		
А4			094.00.000СБ	Сборочный чертеж		
				<u>Детали</u>		
Б4	1		094.00.001	Цеплоотделитель Б-50-50,5 ГОСТ 8509-78 Ст.3 ГОСТ 535-79		
				L = 1500	2	6,0кг
Б4	2		094.00.002	Цеплоотделитель Б-50-50,5 ГОСТ 8509-78 Ст.3 ГОСТ 535-79		
				L = 520	2	2,0кг
				<u>Стандартные изделия</u>		
	3			Сетка РН=20-16		
				ГОСТ 5336-80 F=0,6M ²	1	1,1кг

Т.П. 503-04-3084

094.00.000

Нач.отс. Яковлева *Я.В.*
 И.инж. Колючкова *К.В.*
 И.конст. Сучкова *С.В.*
 И.инж. Вязедева *В.В.*
 С.тех.н. Качева *К.В.*

Решетка
РН-1

Стандартный лист 1

Мосгортрансипроект

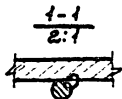
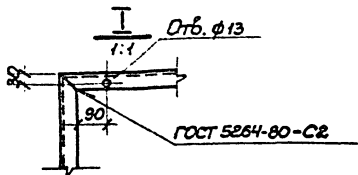
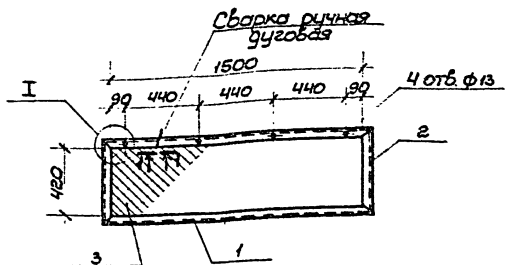
Копировал: Морозов

19950-02 23

Формат А4

Альбом II

Типовой проект 503-



Т. П. 503-04-30.84 094.00.000 СБ

нач. отд.	Яковлева	26
Н. контр.	Крючкова	22
гл. констр.	Сучкова	14
Рук. эр.	Лебедева	12
Ст. техн.	Качева	12

Решетка РШ-1
Сборочный чертеж

Листов 1

Р.п. 17.1к

Лист 1 из 1

Моссоортрансипроект

Формат А4

Альбом II

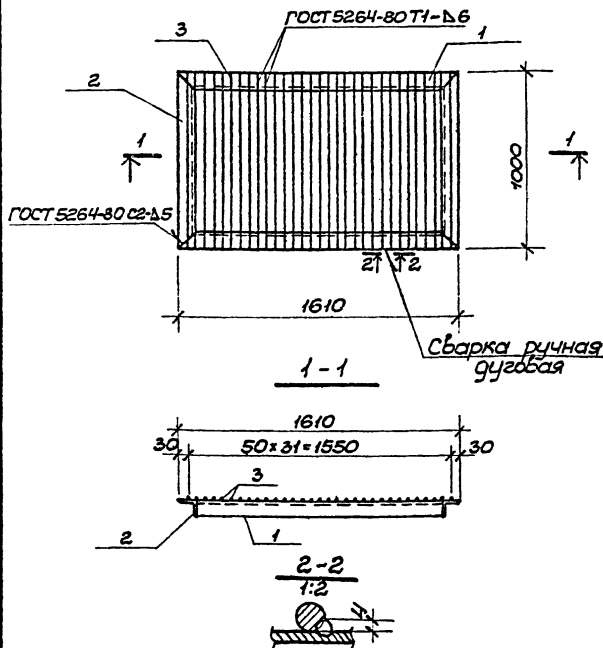
Типовой проект 503-

Формат	Зона	Кол.	Обозначение	Наименование	Кол.	Лист	Прим.
				<u>Документация</u>			
А4			00.00.00.ТТ	Технические требования			
А4			095.00.000.СВ	Сборочный чертеж			
				<u>Детали</u>			
Б4	1		095.00.001	Уголок Б-75x75x8 ГОСТ 8509-72 Ст. 3 ГОСТ 535-79			
				L = 1610	2	14,5 кв	
Б4	2		095.00.002	Уголок Б-75x75x8 ГОСТ 8509-72 Ст. 3 ГОСТ 535-79			
				L = 1000	2	9,02 кв	
Б4	3		095.00.003	Стержень ГОСТ 5781-82			
				φ16 АІ L=1000	32	1,58 кв	

Исполнитель: [подпись]

		Т. П. 503-04-30 84		095.00.000	
Нач. отд.	Яковлева			Старш. лист	Листов
И.контр.	Кочубова			Р.П.	1
И.конст.	Сучкова			Переходной мостик	
Рук. гр.	Леварева			МП-1	
Ст. инж.	Сафронова			Мосгортрансипроект	

Масштаб: 1:100



Т.П. 503-04-30.84

095.00.000СБ

Переходной мостик
МП-1

Сборочный чертеж

Старая Масса Масшт.

Р.П. 97,6 1:20

Лист 1 Листов 1

Мосгортрансипрсека

Копировал: Морозов

1995-02 26

Формат А4

Альбом II

Типовой проект 503-

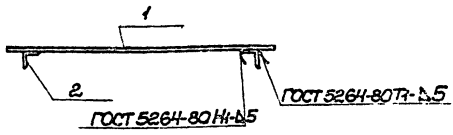
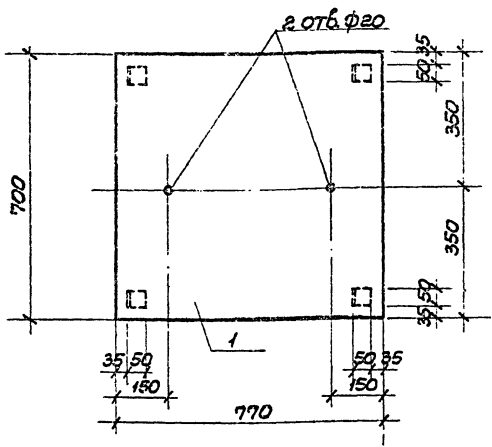
Формат	Зона	Поз.	Обозначение	Наименование	Кол.	Примеч.
				<u>Документация</u>		
А4			00. 00. 00ТТ	Технические требования		
А4			096. 00. 000 СБ	Сборочный чертеж		
				<u>Детали</u>		
Б4	1		096. 00. 001	Лист ромб. о-пн 40x700x770 СТ. 3 СП ГОСТ 8567-77*	1	18,4 кг
Б4	2		096. 00. 002	Уголок Б-50x50x5 ГОСТ 8509-78 СТ. 3 ГОСТ 535-79 L=50	4	0,2 кг

Инв. № подл. Подп. и дата

Нач. отд.	Яковлева	<i>Яковлева</i>		Т. П. 503-04-30.84	096. 00. 000.
Н. контр.	Крючкова	<i>Крючкова</i>		Металлическая крышка МК-1	Стация
П. конст.	Сулкова	<i>Сулкова</i>			Лист
Р.к. гр.	Лебедева	<i>Лебедева</i>			Листов
Ст. инж.	Сафранова	<i>Сафранова</i>			1
					Мосгортрансипроект

Копировал: Морозов 1995-02 27 Формат А4

Типовой проект 503-
Апрель II



			Т.п. 503-04-30.84		096. 00. 000 СБ	
			Металлическая крышка		Станция Москва-Москитско	
			МК-1		Р.п. 192 1:10	
			Сборочный чертеж		Лист Листов 1	
			Мосгортрансипроект			

Копирован: Москва - 19450-02 28 Формат А4

Нач.отд. Яковлева
И.контр. Крючкова
П.контр. Сункова
Рук.гр. Лебедева
Ст.инж. Сафранова

Итого: 10 листов дата 13.01.2014

Код	Этаж	Поз.	Обозначение	Наименование	Кол. на исполн. 097.00.000					Примеч.
					-	01	02	03	04	
				<u>Документация</u>						
Я4			00.00.0077	Технические требования						
Я4			097.00.000СБ	Сборочный чертеж						
				<u>Детали</u>						
Я4	1		097.00.001	Узелок 5-200x100x20 ГОСТ 8529-82 Ст. 3 ГОСТ 535-79	1					198,26кг
Я4	2		097.00.002			1				261,95кг
Я4	3		097.00.003				1			253,54кг
Я4	4		097.00.004					1		288,39кг
Я4	5		097.00.005						1	207,88кг
Я4	6		097.00.006		Полоса Б-2-150x10 ГОСТ 103-70 Ст. 3 ГОСТ 535-79					
				L=250	2	2	2	2	2	2,95кг

13.01.14 29

Исполн.	С.И.Ковалева	И.И.Кричкова	С.И.Сичкова	Л.В.Левдева	С.А.Савина	Т.П. 503-04-30.84	097.00.000
Направляющие	Н-1 ÷ Н-5			Статус	Лист	Листов	1
Копировал:	Морозов			Мосгорпроект			Формат Я4

