

ТИПОВЫЕ ПРОЕКТНЫЕ РЕШЕНИЯ

503 - 04 - 29.84

КАНАВЫ ИЗ СБОРНЫХ ЖЕЛЕЗОБЕТОННЫХ
ЭЛЕМЕНТОВ ДЛЯ ТЕХНИЧЕСКОГО ОБСЛУЖИВАНИЯ И
РЕМОНТА АВТОБУСОВ „ЛИАЗ“ И „ИКАРУС“

АЛЬБОМ I

АРХИТЕКТУРНО-СТРОИТЕЛЬНАЯ,
ТЕХНОЛОГИЧЕСКАЯ, ЭЛЕКТРОТЕХ-
НИЧЕСКАЯ ЧАСТИ

19949/01

цена 1-52

ТИПОВЫЕ ПРОЕКТНЫЕ РЕШЕНИЯ

503 - 04 - 29.84

КАНАВЫ ИЗ СБОРНЫХ ЖЕЛЕЗОБЕТОННЫХ ЭЛЕМЕНТОВ ДЛЯ ТЕХНИЧЕСКОГО ОБСЛУЖИВАНИЯ И РЕМОНТА АВТОБУСОВ „ЛИАЗ“ И „КАРУС“

АЛЬБОМ I

СОСТАВ ПРОЕКТА:

Альбом I - архитектура - строительная,
технологическая, электротех-
ническая части

Альбом II - изделия заводского изготовления

Альбом III - спецификации оборудования

Альбом IV - сметы

Альбом V - ведомости потребности в
материалах

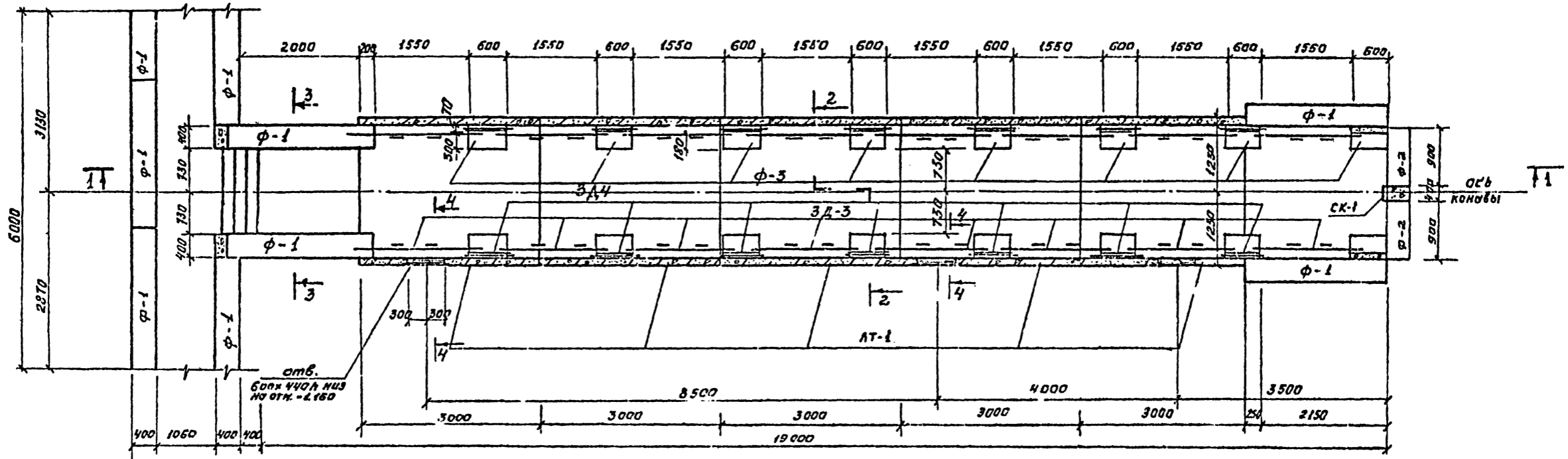
Утверждены и введены в действие
Мосгорисполкомом, решение №401 от
22 февраля 1984 г.

Разработаны институтом
„Мосгортрансипроект“

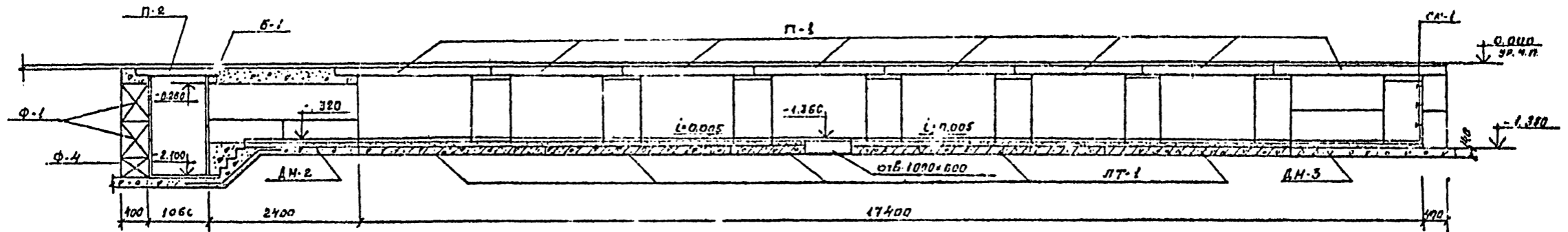
Главный инженер института
Главный инженер проекта

Каплин Г.Ф.
Дехтеринский С.В.

Схема расположения элементов стен канавы / тип 1/



1-1



Типовые проектные решения 503-04-89.84 Альбом 1
 Согласовано: [Signature]
 [Signature]
 [Signature]

		П.П. 503-		КЖ	
		Канавы из сборных ЖБ элементов, для обслуживания и ремонта объектов по 03 "И. И. Корпус"			
Привязан:		Исполн. Яковлева	Провер. Крючкова	Средств. лист	Листов
		Инж. Руденко	Инж. Лебедев	РП	2
		Инж. Крючкова	Инж. Яковлева	Настраивающий проект	
				Схема расположения элементов стены канавы (тип 1)	

Спецификация к схемам расположения элементов стен кабин.

Согласовано
Технические решения 503-СВ-22.84 Яльбом I
Спецификация

Марка поз.	Обозначение	Наименование	кол.	Масса ед., кг	прим.	Марка поз.	Обозначение	Наименование	кол.	Масса ед., кг	прим.
		кабины тип 1						Кабины тип 2			
Ф-1	Гост 13579-78	фундаментный блок ф 60х24,4,6-7	16	1300	0,543	Ф-1	ГОСТ 13579-18	фундаментный блок ф 60х24,4,6-7	10	1300	0,543
Ф-2	"	" ф 60х9,4,6-7	4	470	0,195	Ф-2	"	" ф 60х9,4,6-7	12	470	0,195
Ф-3	"	" ф 60х12,4,6-7	16	460	0,191	Ф-3	"	" ф 60х12,4,6-7	10	460	0,191
Ф-4	"	" ф 60х12,4,3-7	14	310	0,127	П-1	3.006-2 В. II-2	плита ПВХ-красивая П189-8б	10	600	0,24
П-1	3.006-2 В. II-2	плита ПВХ-красивая П189-8б	16	600	0,24	ЛТ-1	3.006-2 В. II-1	лотки Л 25-8	4	4730	1,89
П-2	"	" П7-5б	2	610	0,24						
Б-1	Гост 948-76	перемычка ППЗ-19-12-14	1	82	0,03	АМ-1	Яльбом I л.8	шище монтажное	АМ-1	1	
ЛТ-1	3.006-2 В. II-1	лотки Л 25-8	6	4730	1,89	У-1	Яльбом I л.9	УПОР	У-1	2	
АМ-2	Яльбом I л.8	шище монтажное АМ-2	1			МН-3	Яльбом II	закладная деталь	МН-3	170	49
АМ-3	Яльбом I л.9	" АМ-3	1			ЗД-2	"	" ЗД-2	28	0,85	
						ЗД-3	"	" ЗД-3	10	5,34	
МН-3	Яльбом II	закладная деталь	МН-3	170	49	ЗД-4	Гост 8732-78	труба ф 60 L=700	12	3,9	
ЗД-2	"	" ЗД-2	38	0,85	ЗД-5	Яльбом II	закладная деталь	ЗД-5	26	2,0	
ЗД-3	"	" ЗД-3	16	5,34	ЗД-6	"	" ЗД-6	8	4,0		
ЗД-4	Гост 8732-78	труба ф 60 L=700	21	3,9	ЗД-7	"	" ЗД-7	10	32,3		
ЗД-5	Яльбом II	закладная деталь	ЗД-5	32	2,0	ЗД-8	"	" ЗД-8	4	1,55	
ЗД-6	"	" ЗД-6	16	4,0	СК-1	"	скобы СК-1	3	2,12		
ЗД-7	"	" ЗД-7	14	32,3	РН-1	"	рамка РН-1	4	12,4		
СК-1	"	скобы СК-1	3	2,12	Поз.1	Гост 8568-77*	руфл.столб б*б	1078	47,1		
РН-1	"	рамка РН-1	6	12,4	Поз.2	Гост 8509-72	L 50x5	216	3,77		
Поз.1	Гост 8568-77*	руфл.столб б*б	239	47,1	Поз.3	Гост 103-76	-180x6 L=50	8	0,42		
Поз.2	Гост 8509-72	L 50x5	346	3,77	Н-4	Яльбом II	направляющая Н-4	2	294,3		
Поз.3	Гост 103-76	-180x6 L=50	12	0,42	Н-5	"	" Н-5	2	215,8		
Н-1	Яльбом II	направляющая Н-1	2	204,2	ОГ-1	серия 1.459-2 б.4	ограждение ППЗ	8	20,0		
Н-2	"	" Н-2	4	2679	МП-1	Яльбом II	настил ПВХ-красивый	МП-1	1	97,6	
Н-3	"	" Н-3	2	2594	МК-1	"	металлическая крышка	МК-1	1	19,2	
РШ-1	"	решетка РШ-1	14	17,1	РШ-1	"	решетка РШ-1	10	17,1		

		Т.П. ЮЗ		АЭС	
Кабины из сборных ж.б. элементов для технического обслуживания и ремонта автомобилей, №13 Ч. Школы №1					
Привязан:		Ил. отв. Яковлев В.И.	Инж. Сучкова С.В.	Лист 5	Листов
		Ил. контр. Кривкоба В.И.	Инж. Сучкова С.В.	Р.П.	
		Рук. гр. Педерова И.В.	Инж. Гинзбург В.И.	Спецификация к схемам расположения элементов стен кабин тип 1, тип 2	
		Инж. Гинзбург В.И.		Носитрансценципроект.	

Схема расположения плит перекрытия канавы / тип 1/

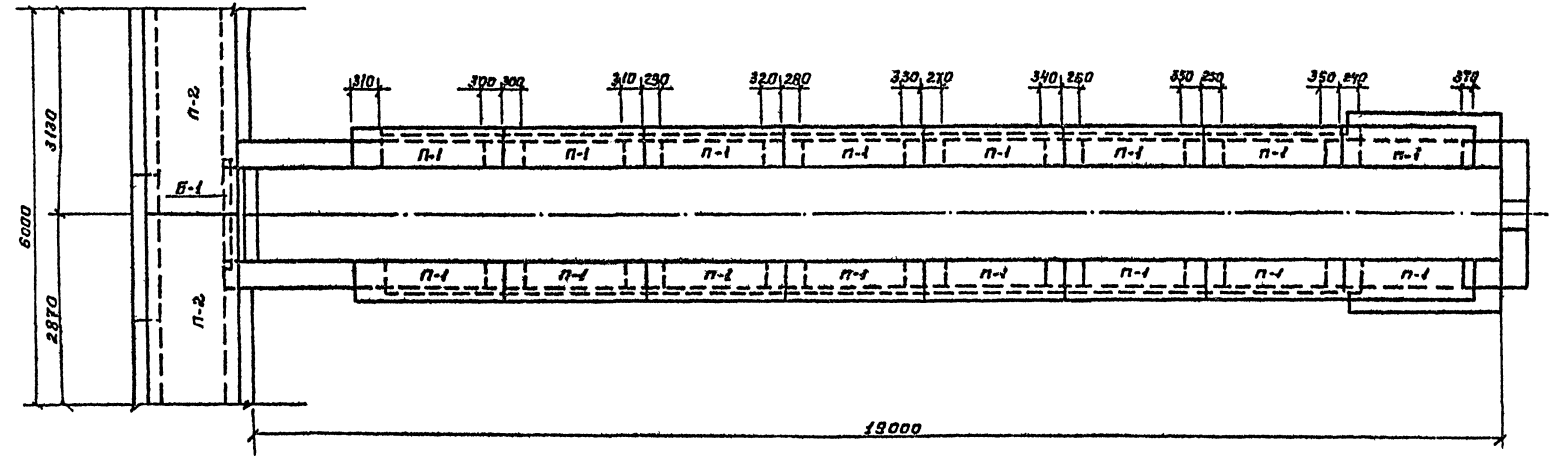
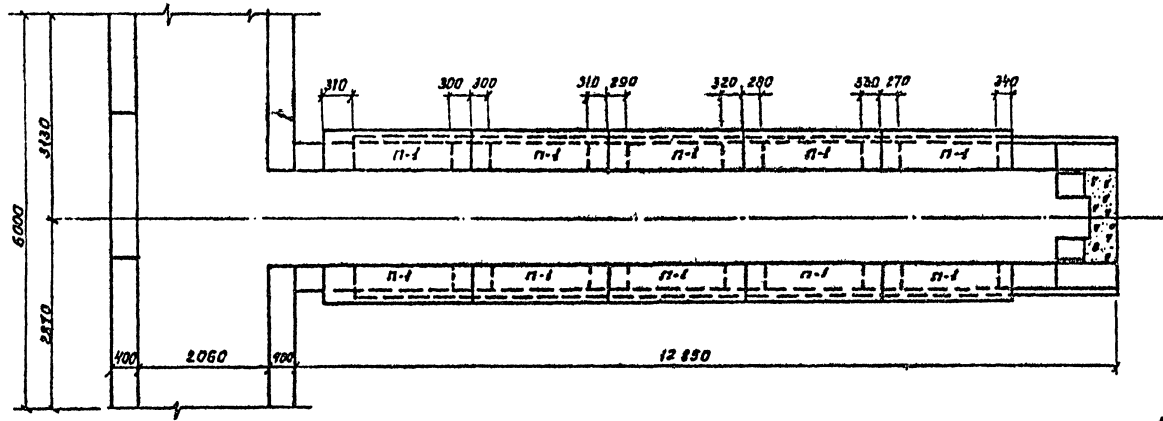
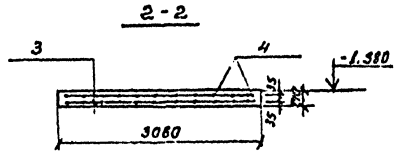
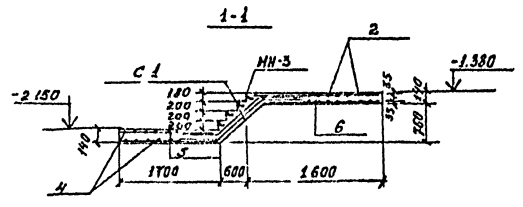
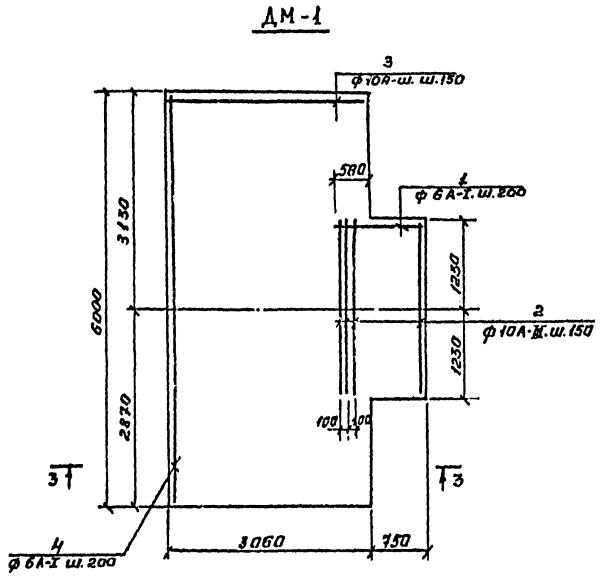
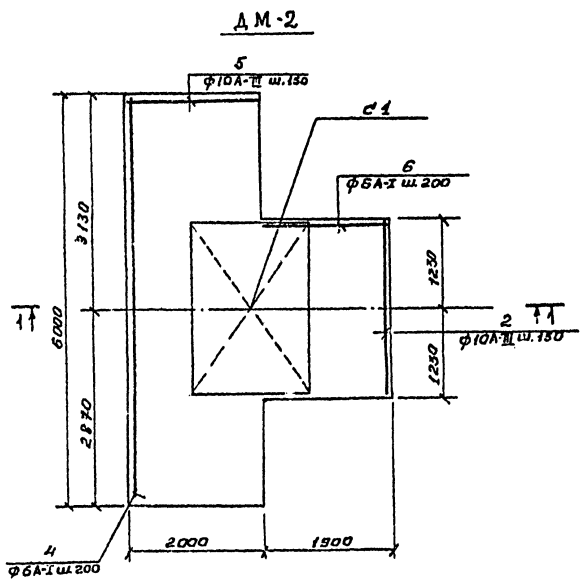


Схема расположения плит перекрытия канавы / тип 2/



Сопоставлено
 Типовые проектные решения 503-04-28.84
 Альбом I

		Тп 503-		МЖ	
Составил: <i>С.И.И.</i> Проверил: <i>В.И.И.</i> Инженер-проектировщик					
Проект: <i>С.И.И.</i> Проверил: <i>В.И.И.</i> Инженер-проектировщик					
Дата: <i>10.10.84</i>					



Спецификация на днища ДМ-1 и ДМ-2

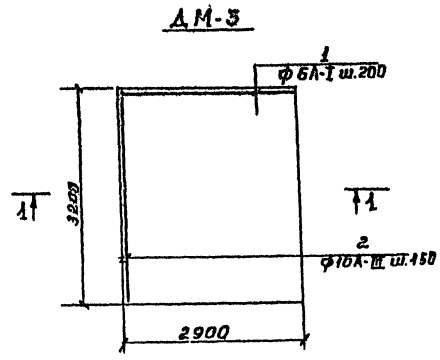
Формат	Зона	Поз.	Обозначение	Наименование	Кол.	Прим.
				Днища ДМ-2		
				Сборочные единицы и детали		
		с1	Гост 8476-78*	Сетка $\varnothing 10 \times 150$ L=1500	2	
		2		$\varnothing 10 \text{ A-II Гост } 5781-82$	26	38,5
		5		L = 2450	82	
		4		L = 1870		
		6		$\varnothing 6 \text{ A-I Гост } 5781-82$		
				L = 5970	22	
				L = 1890	28	
				Материалы		
				Бетон М*200*		2,5м ³
				Днища ДМ-1		
				Детали		
		1		$\varnothing 6 \text{ A-I Гост } 5781-82$		
		4		L = 1240	28	8,4
				L = 5970	32	42,5
				$\varnothing 10 \text{ A-II Гост } 5781-82$		
		3		L = 3030	82	
		2		L = 2430	18	
				Материалы		
				Бетон М*200*		2,8м ³

Ведомость расхода стали на элемент, кг.

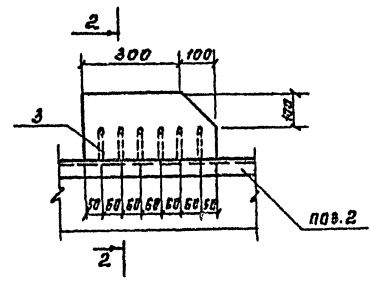
Марка элемента	Изделия арматурные					Общий расход	
	Ярмытка		всг.	Сетка			
	А - II	А - I		$\varnothing 10 \times 150$	$\varnothing 8 \times 500$		
Гост 5781-82		Гост 5781-82		Гост 8476-78*			
$\varnothing 10$	итого	$\varnothing 8$	итого	$\varnothing 7$	итого	всего	
ДМ-2	135,0	135,0	45,0	180,0	25,2	25,2	205,2
ДМ-1	183,8	183,8	54,9	238,7			238,7

Приказ:		ТП 503		КХ	
нач. отд.	Васильева	Кановы из сборных ж.б. элементов, для теплового облучения и ремонта обр.русс. А.В.С. и. Плорус			
ин. отд.	Арматурщик	статус			
руковод.	Сучков	И/П			
рук. зв.	Левченко	В			
инж.	Арматурщик	Опалубка и армирование днища ДМ-1 и ДМ-2			
инж.	Арматурщик	Материалы, проект			

Проект № 503-У-1-84
 Типовые проектные решения
 Являющийся



Вид по стрелке А



2-2

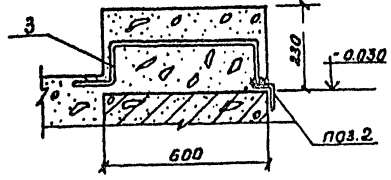
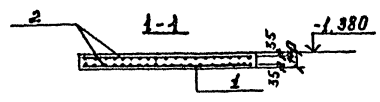
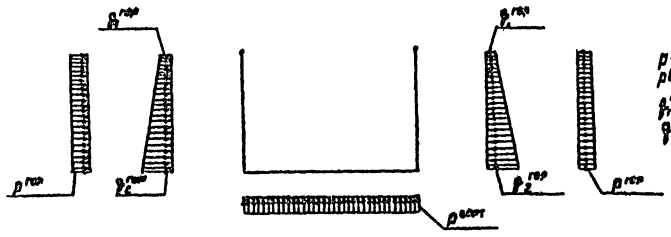


Схема нагрузок на стены и днище канализации



Нагрузки:

$p_{ст} = 1.4 \text{ тс/м}^2$
 $p_{дпт} = 3.0 \text{ тс/м}^2$
 $p_{ст} = 0.2 \text{ тс/м}^2$
 $p_{д} = 1.15 \text{ тс/м}^2$

Спецификация на днище ДМ-3; Упор У-1

Фуркат	Зона	поз.	Обозначение	Наименование	Кол.	Прим.
				Днище ДМ-3		
				Детали		
		1	φ 6А-I Гост 5781-82			
			L = 2870	34	0,64	
		2	φ 10А-III Гост 5781-82			
			L = 3170	40	2,0	
			Материалы			
			Бетон М "200"		1,23м³	
			Упор - У-1			
			Детали			
		3	φ 6А-I Гост 5781-82			
			L = 900	6		
			Материалы			
			Бетон М "200"		0,05м³	

Ведомость расхода стали на элемент, кг

Марка элемента	Узелия арматурные				Общий расход	
	Арматура класса					
	А-III Гост 5781-82		А-I Гост 5781-82		вс.	расход
	φ 10	итого φ 6	итого	го		
ДМ-3	80	80	22	22	102	102
У-1	-	-	1,2	1,2	1,2	1,2

т.п. 503 КЖ

Канавы из сварных ж.б. элементов для технического обслуживания и ремонта объектов "ИЛГ" "Урал"

Прибавлен:

Исполнитель: Яковлева В.С.
 Н.Контр. Крычкова
 Исполн. Сучкова
 Рук. гр. Заведова
 Исполн. Кошкин
 Инж. С.В. Сидорова

Стандарты: Лист 3

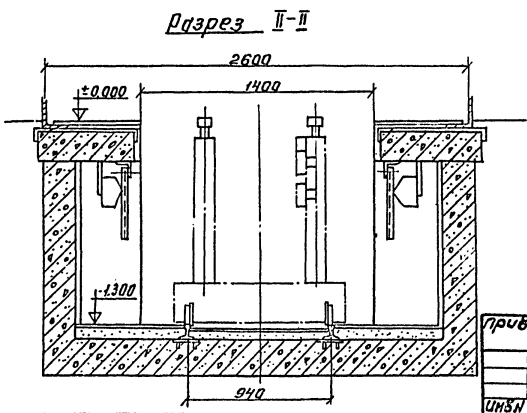
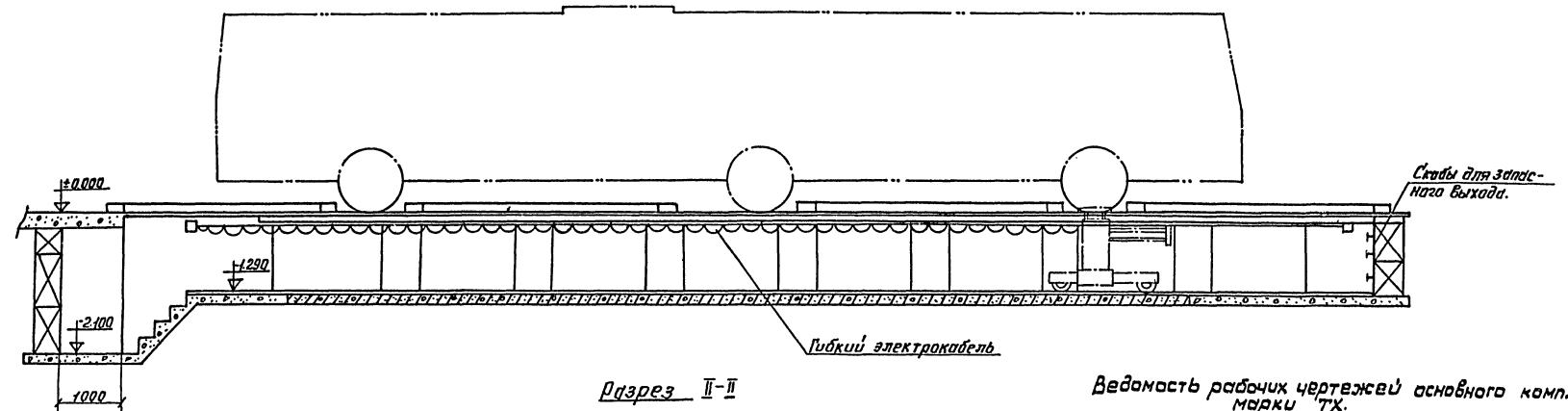
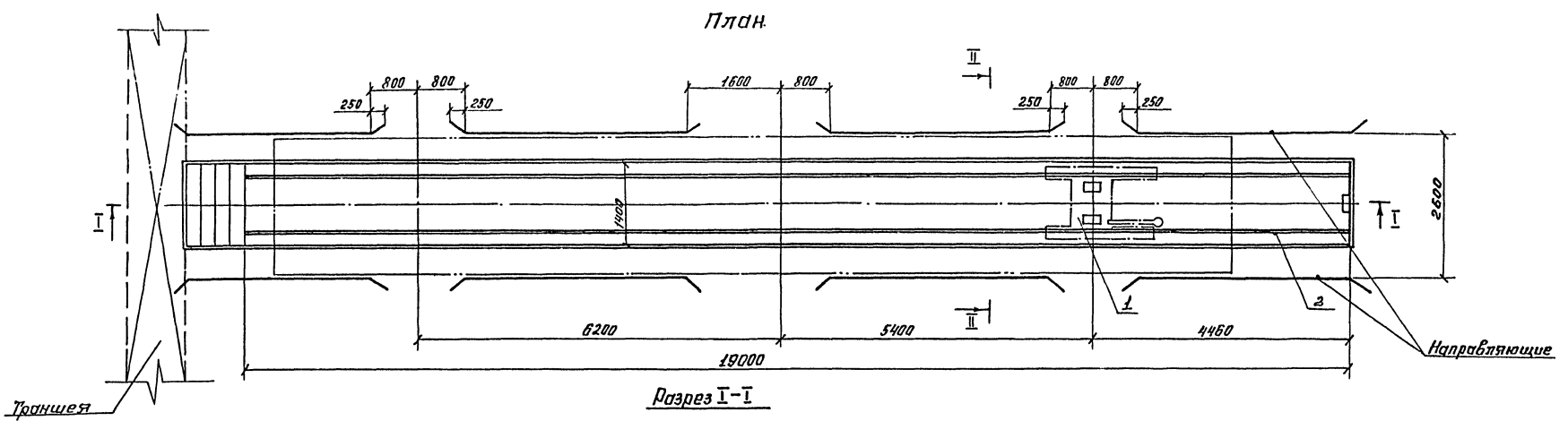
Опалубка и армирование днища ДМ-3. Упор У-1.

Исполнительный проект

Тиллабые проектные решения 503-04-29.84 Альбом I

Согласовано

Исполн. Подпись и дата / Исполн. И.В.С.



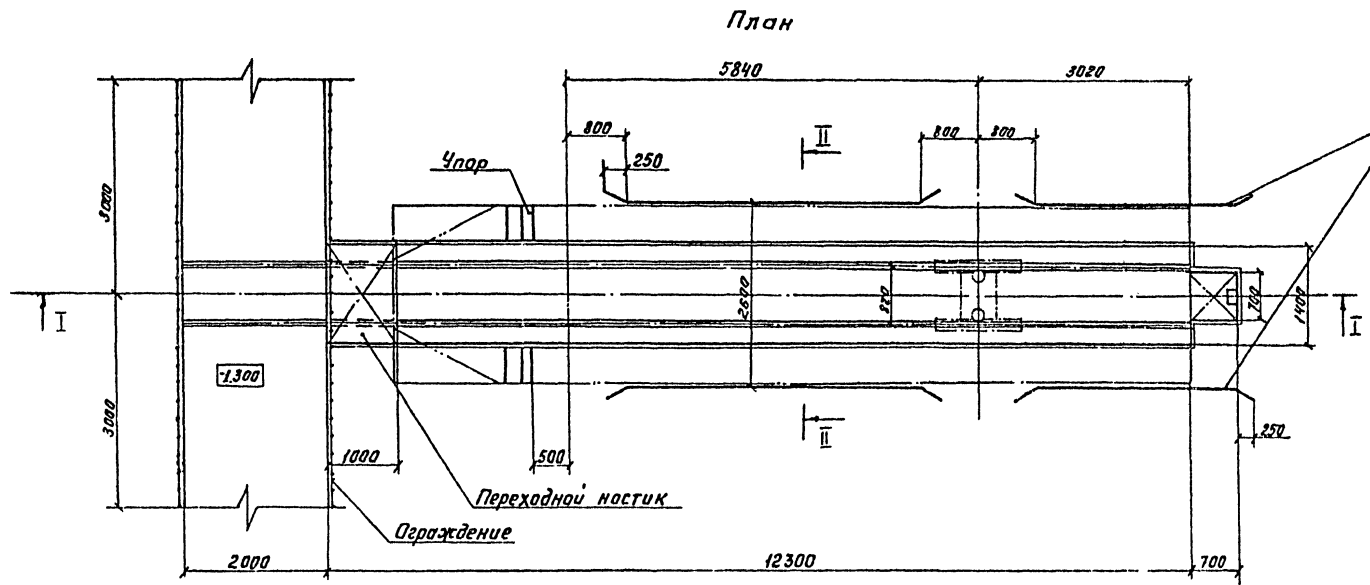
Ведомость рабочих чертежей основного комплекта марки ТХ.

Лист	Наименование	Примечание
ТХ-1	Канавы/тип1/для ТО и ремонта автобусов Икарус-280. План. Разрезы I-I; II-II. Общие данные	
ТХ-2	Канавы/тип2/для ТО и ремонта автобусов ЛиАЗ-5256; План. Разрезы I-I; II-II.	

ТП		ТХ-1	
Г.И.П.	Мекеринский	Канавы из сборных ж.б. элементов для технического обслуживания и ремонта автобусов ЛиАЗ и Икарус	
Нач. отд.	Мекеринский	Состав	Лист
Н. контр.	Кучков		Листов
Рис.	Кучков	АП	1 2
Рук. гр.	Сысоев	Канавы/тип1/для ТО и ремонта автобусов Икарус-280. План. Разрезы I-I; II-II. Общие данные.	
Проект.	Саваткина	НОСГОРТРАНСИИПРОЕКТ	

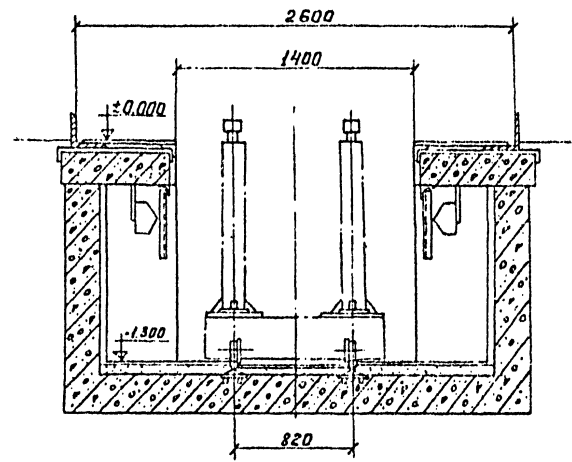
Исполнитель
И.В.С.

Туповые проектные решения 503-04-23.84 Альбом I

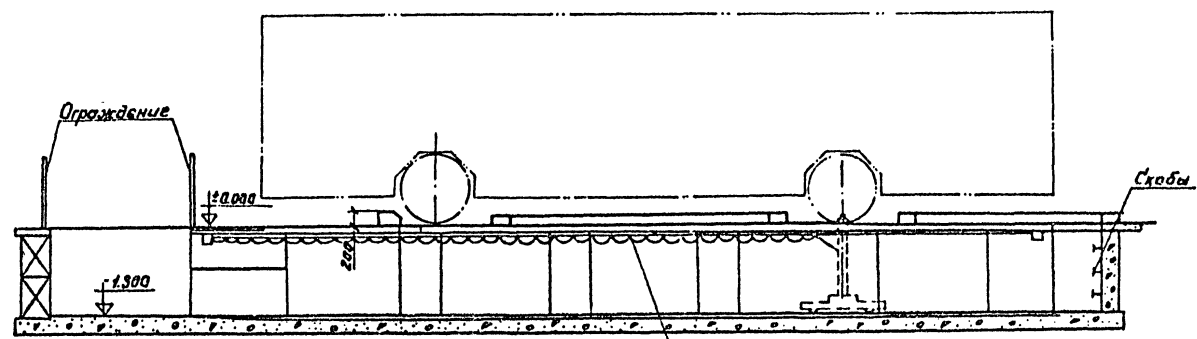


Направляющие

Разрез II-II 1:20



Разрез I-I



				ТП	ТХ-2
				Канавы из сборных ж.б. элементов для технического обслуживания и ремонта автобусов ЛиАЗ-5256, Икарус	
				Технологическая часть	Классиф. лист Листов
					2
				Монтажные чертежи	
				План Разрез I-I; II-II.	

Формат А2

Имя и фамилия (подпись и дата) 8.00.00.00

Тщательное проектное решение 503-04-20.84 Яльбом I

Ведомость чертежей основного комплекта ЭМ		
Лист	Наименование	Примечания
1	Общие данные	
2	Канавы тип I и II. Силовое электрооборудование.	
3	Канавы тип I. Электроосвещение.	
4	Канавы тип II. Электроосвещение.	

Ведомость примененных и сыловых документов		
Обозначение	Наименование	Примечания
Серия 5.407-11	Заземление и зануление электроустановок	лист 27
ГОСТ.2-754-72	ЕСКД. Обозначения условные, графические электрического оборудования и проводящих элементов	
	Присоединяемые документы	
ТП Яльбом	Спецификация оборудования	

Наименование	Содержание	
Электроснабжение		
Категория электроприемников	Третья	
Напряжение питающей сети	~380/220 В	
Учет электроэнергии до компенсации	Решается при привязке проекта 0,83	
Учет электроэнергии после компенсации	Решается при привязке проекта	
Силовое электрооборудование		
Напряж. силовых сетей	~380/220 В	
Устройства управления	220 В	
Источник питания	Местные сети ~380/220 В	
Установленная мощность	3,74 кВт (I тип), 4,0 кВт (II тип)	
Способ прокладки сети	Кабель марки КРПТ по трассе	
Силовые шкафы	Решаются при привязке проекта	
Защита от коррозии	Окраска металлических частей эмалью марки ПР 6 два слоя	
Защитное заземление	Части подлежащие заземлению	Металлические корпуса электрооборудования
	Заземляющие проводники	Четвертые жилы питающих проводников
	Дополнительные указания при последовательном питании токоприемников	Заземление специально проложенным нулевым проводом с присоединением к заземляющему бату аппарата защиты
Защита кабельной сети	Стальным уралком 40 мм мин. высотой 2м от пола и в местах, где возможен повреждение	

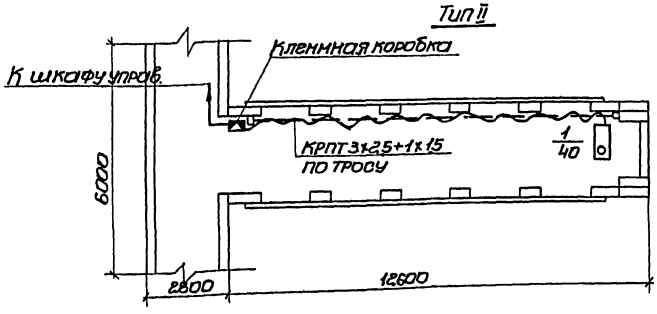
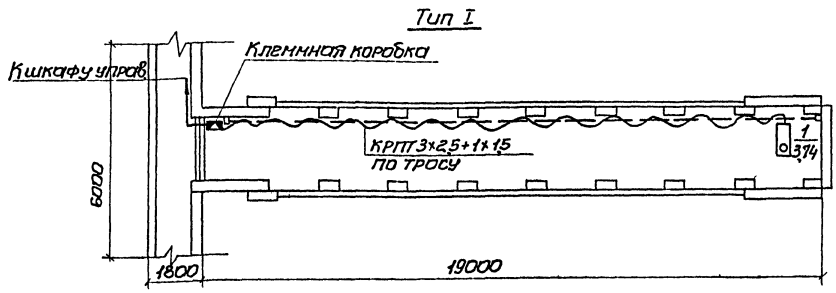
Наименование	Содержание	
Электроосвещение		
Напряж. освещения	Общей сети	~380/220 В
	У ламп	~220 В
	Переносного	~36 В
Установленная мощность	Рабочее-120 вт (I тип), 800 вт (II тип) переносного - 80 вт (I тип)	
Способ прокладки сети	Провод марки ПЛВ-0,66 в винилпластовых трубах	
Щитки	Решаются при привязке проекта	
Защитное заземление	Части подлежащие занулению	Корпуса щитков. Металлические корпуса осветительной. Один из выводов 36 В тр-ров
	Заземляющие проводники	Работающий нулевой провод осветительной сети

Проект разработан в соответствии с действующими нормами и правилами и предусматривает мероприятия обеспечивающие взрывную, взрывопожарную и пожарную безопасность при эксплуатации.

Главный инженер проекта *Зина* (С.В. Дектеринский)

Тип	ЭМ-1
Канавы из сборных элементов для технического обслуживания (ремонтных работ)	Стаяя лист 1
Привязан	МП 1 4
Общие данные	МОДОТРАНСИСПРОЕКТ

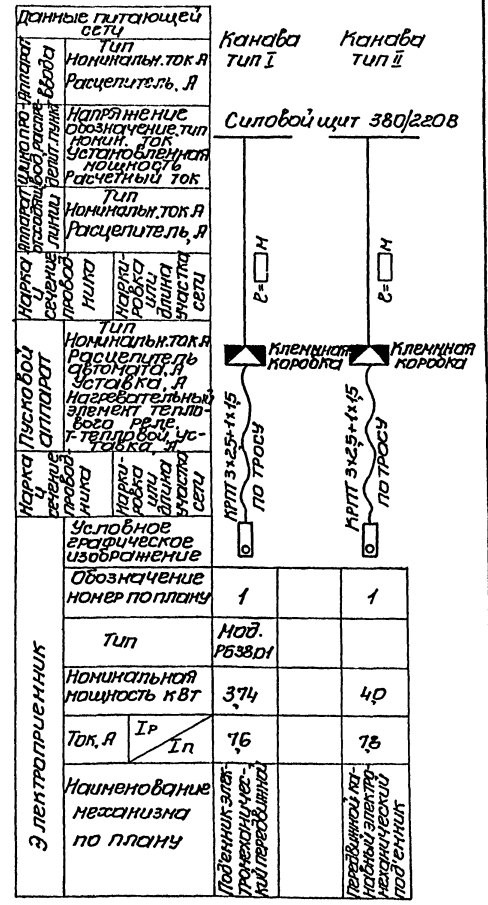
Типовые проектные решения 503-04-29.84 ДЛБДОН I



Поз.	Обозначение или тип изделия	Наименование	Кол.	Примечание
1	КРПТ 3x25+1x15	Ковель гибкий с резиновой изоляцией свч. 3x25+1x15 ГОСТ 13497-77	25Н 15Н	Тип I Тип II
2		Трос 6 мм	25Н 15Н	Тип I Тип II

1. В проекте даны только схемы элементов канав, полностью схемы вышеуказанных канав см. технологическую часть проекта.
2. Места установки шкафов управления и потребителей, сечение распределительных сетей решаются при привязке данного проекта.
3. Шкафы управления подвешиваются по табелям комплектно.

Распределительная сеть 380/220В
Схема принципиальная

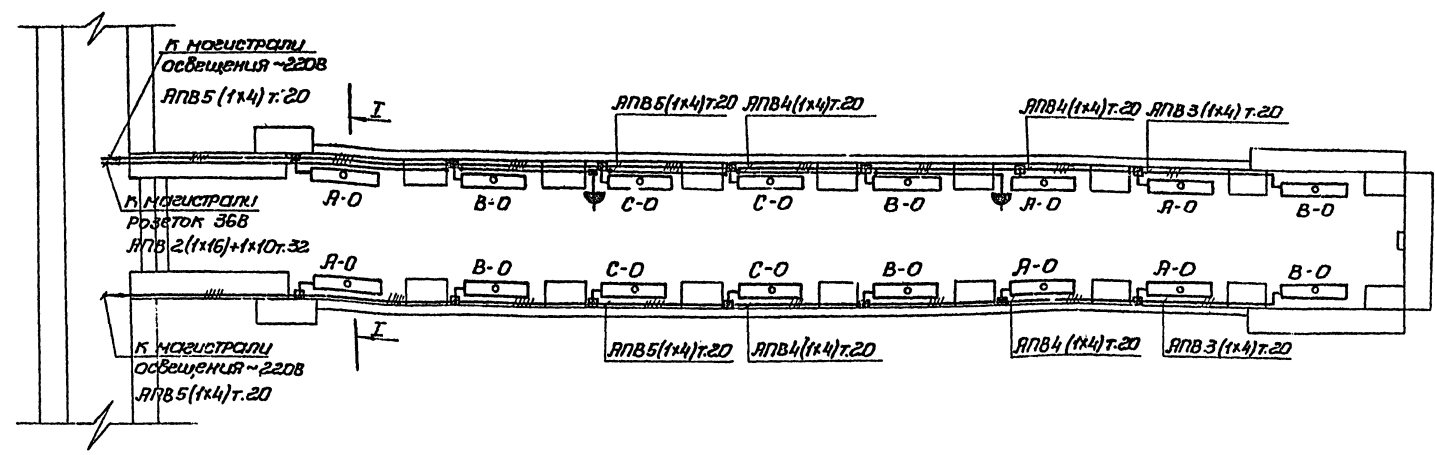


Данные питающей сети	Канавы тип I		Канавы тип II	
	Тип	Номинальн. ток, А	Тип	Номинальн. ток, А
Напряжение, тип линии, ток	380/220В	374	380/220В	40
Установленная мощность	374	374	40	40
Расчетный ток	76	76	75	75
Условное графическое обозначение	1	1	1	1
Обозначение номера по плану	1	1	1	1
Тип	Мод. РБ380I			
Номинальная мощность кВт	374		40	
Ток, А	76		75	
Наименование механизма по плану	Подвешив. элемент		Перевешив. механизм	

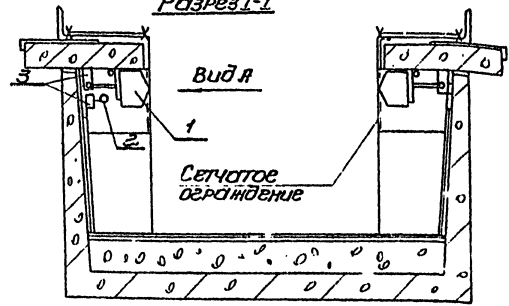
ЭН-2		Этап	Лист	Листов
Канавы из сборных м.б. элементов для технич. изоляции обмоток и ремонтных щитов и шкафов		РП	2	
Канавы тип I и II силового электрооборудования		МОСТРАНСЭНПРОЕКТИ		

Копировать бл. 01-2 Формат: А2

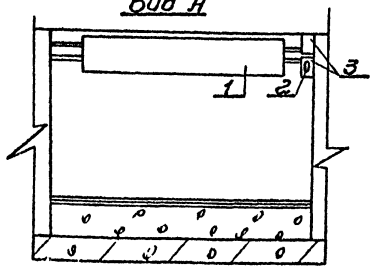
Типовые проектные решения 503-04-29/84 ДЛБ-001



Установка электроаппаратуры
Разрез I-I



Вид Я



№поз	Обозначение или тип изделия	Наименование	Кол.	Примечание
1	ПВЛП-2-2х4-0	Светильник пылезащищенный с 2-мя лампами ЛАМПА ГОСТ 15543-70	16	шт
2	РШ-2-0Р43-0-10/4	Розетка штепсельная бытовая не-пропускаемая ГОСТ 1396-76*	2	шт
3	У76	Коробка ответвительная для ответвления проводов ТУ 36-1639-73	16	шт
4	ЯПВ-660 свч. 1x4 мм ²	Провод установочный с алюминиевой жилой свч. 1x4 мм ² ГОСТ 6323-79	160	м
5	ЯПВ-660 свч. 1x10 мм ²	То же, свч. 1x10 мм ²	35	м
6	ЯПВ-660 свч. 1x16 мм ²	То же, свч. 1x16 мм ²	70	м
7		Трубы винилпластобые ТУ 6-05-1573-77	45	Ф 20 мм
			15	Ф 32 мм
8	Р-Ц-Я	Ручка выключателя металлический ГОСТ 3575-75	10	шт
9	80С-220	Стартер для люминесцентных ЛАМПА мощностью 40 Вт. ГОСТ 8199-75	32	
10	ЛБ-40	Лампа люминесцентная прямая белая с цоколем мощностью 40 Вт. ГОСТ 6325-74	32	

к магистрали освещения Руст = 1280 Вт ЯПВ5(1x4) т.20 ~220В

к магистрали розеток ~36В Руст = 80 Вт ЯПВ2(1x16)+1x10 т.32 штепсельные розетки 36В

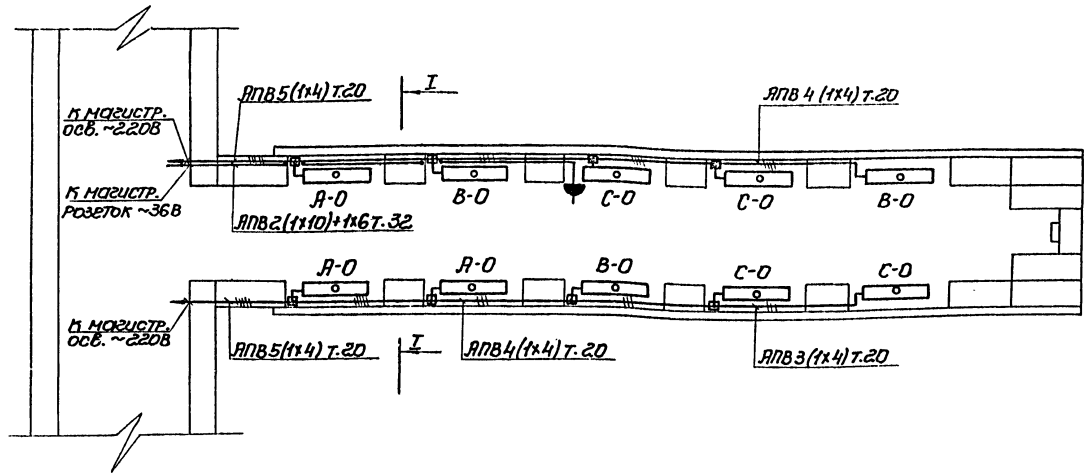
Сечение и длина линии сети уточняется при привязке. Электроосвещение соединительной трассы решается при привязке проекта.

ПРИБЫВАЮТ		ТГ	ЭМ-3
ИДЕНТИФИКАЦИОННЫЙ №		Каналы из сборных элементов для трассы несущая обшивка с цоколем для монтажа осветительных приборов	
ИДЕНТИФИКАЦИОННЫЙ №		Стандартный материал	
ИДЕНТИФИКАЦИОННЫЙ №		Материал тип	Монтаж
ИДЕНТИФИКАЦИОННЫЙ №		ЭЛЕКТРООСВЕЩЕНИЕ	ПРОЕКТ

ГОПРОВОДЭЛ:СВ-3 ФОРМАТ: А-3

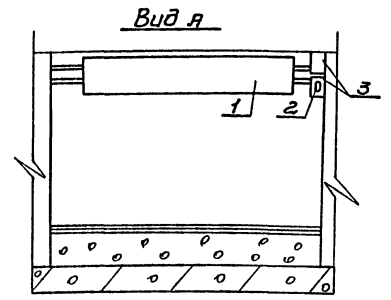
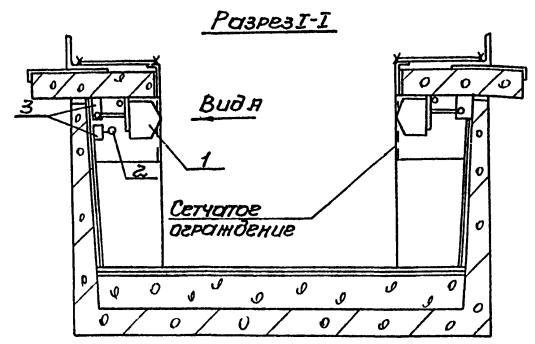
Согласовано: [подпись] [подпись] [подпись] [подпись]

Типовые проектные решения 503-04-29.84 Альбом I



Поз.	Обозначение или тип изделия	Наименование	Кол.	Единица измерения
1	ПЕ-ЛП-2-2x40	Светильник пыле-газозащитный с 2-мя люминесц. лампами ГОСТ 15543-70	10	шт
2	РШ-п20)р43-01-10	Розетка штепсельная брызго- и влагозащищенная ГОСТ 7396-76 *	1	шт
3	У76	Поробка ответвительная для ответвления проводов ТУ 36.1689-73	8	шт
4	ЯПВ-660 сеч. 1x4 мм ²	Провод установочный с алюминиевой жилой сеч. 1x4мм ² ГОСТ 6323-79	110	м
5	ЯПВ-660 сеч. 1x6 мм ²	То же, сеч. 1x6 мм ²	15	м
6	ЯПВ-660 сеч. 1x10мм ²	То же, сеч. 1x16 мм ²	30	м
7		Трубы винилпластовые ТУ 6-05-1573-77	30	ФБН 20мм
8	Р1-Ц-Я	Ручка с шильбой металлический ГОСТ 3575-75	10	ФБН 32мм
9	80С-220	Стартер для люминесцентных ламп мощностью 40Вт ГОСТ 8189-75	20	
10	ЛБ-40	Лампа люминесцентная прямая белая цветности 40Вт ГОСТ 6825-74	20	

Установка электроаппаратуры



к магистрали освещения Р_{уст.} = 800Вт ЯПВ5(1x4)Т.20 ~220В

к магистрали розеток ~36В Р_{уст.} = 40Вт ЯПВ2(1x10)+1x6Т.32 штепсельные розетки ~36В

Сечение и длина линии сети уточняются при привязке.

ПРИВЯЗКА		ТП ЭМ-4	
ТИП	ИХТЕРИНО	Каналы из стальных и др. элементов с механическим обслуживанием и ремонтом с вкл. ЛУС/ШУК/С	
НОМЕР	ИХТЕРИНО	Стартер 1шт 1шт	
КОМП.	ИХТЕРИНО	РП 4	
ПРИБ.	ИХТЕРИНО	Каналы тип 7. Электроосвещение	
СТАН.	ИХТЕРИНО	МОСТРАННИИПРОЕК	

СОГЛАСОВАНО
Исполнитель
Проверено
Утверждено
Дата

Отпечатано
в Набредиректом филиале ЦИПТ
630064 г. Новосибирск пр. Кирова Мирая 1

Выдано в печать 8-го _____ 1987 г.
Заказ 1-1410 Тираж 10