

**Федеральная служба по надзору в сфере защиты прав потребителей
и благополучия человека**

4.1. МЕТОДЫ КОНТРОЛЯ. ХИМИЧЕСКИЕ ФАКТОРЫ

**Измерение концентраций вредных веществ
в воздухе рабочей зоны**

**Сборник методических указаний
МУК 4.1.2243—4.1.2259—07**

Выпуск 49

ББК 51.21

ИЗ7

ИЗ7 **Измерение концентраций вредных веществ в воздухе рабочей зоны: Сборник методических указаний.**—М.: Федеральный центр гигиены и эпидемиологии Роспотребнадзора, 2009.—224 с.

1. Подготовлены: ГУ НИИ медицины труда РАМН (Л. Г. Макеева – руководитель, Г. В. Муравьева, Е. М. Малинина, Е. Н. Грицун, Н. Л. Гришечко, Г. Ф. Громова).

2. Рекомендованы к утверждению Комиссией по государственному санитарно-эпидемиологическому нормированию при Федеральной службе по надзору в сфере защиты прав потребителей и благополучия человека (протокол № 2 от 21.06.2007).

3. Утверждены Руководителем Федеральной службы по надзору в сфере защиты прав потребителей и благополучия человека, Главным государственным санитарным врачом Российской Федерации Г. Г. Онищенко.

4. Введены впервые.

ББК 51.21

Технический редактор Г. И. Климова

Подписано в печать 19.11.09

Формат 60x88/16

Тираж 500 экз.

Печ. л. 14,0
Заказ

Федеральная служба по надзору
в сфере защиты прав потребителей и благополучия человека
127994, Москва, Вадковский пер., д. 18, стр. 5,7

Оригинал-макет подготовлен к печати
отделом издательского обеспечения
Федерального центра гигиены и эпидемиологии Роспотребнадзора
117105, Москва, Варшавское ш., 19а
Отделение реализации, тел./факс 952-50-89

© Роспотребнадзор, 2009

© Федеральный центр гигиены и
эпидемиологии Роспотребнадзора, 2009

Содержание

Введение.....	5
Измерение массовых концентраций бенз(а)пирена в воздухе рабочей зоны спектрально-флуоресцентным методом: МУК 4.1.2243—07.....	6
Измерение массовых концентраций 2-бензил-4-хлорфенола (БХФ) в воздухе рабочей зоны методом газовой хроматографии: МУК 4.1.2244—07.....	30
Измерение массовых концентраций 2-[4-(1,3-бензодиоксол-5-илметил)-1-пиперазинил]пиримидина (ПИРИБЕДИЛ) в воздухе рабочей зоны спектрофотометрическим методом: МУК 4.1.2245—07.....	43
Измерение массовых концентраций 3-[3-(1,1'-бифенил)-4-ил-1,2,3,4-тетрагидро-1-нафтalenил]-4-гидрокси-N-1-бензопиран-2-она (дифенакум) в воздухе рабочей зоны методом высокоэффективной жидкостной хроматографии (ВЭЖХ): МУК 4.1.2246—07.....	53
Измерение массовых концентраций N-[[гексагидроциклопента[с]пиррол-2(1H)-ил]амино]карбонил]-4-метилбензенсульфонамида (ГЛИКЛАЗИД) в воздухе рабочей зоны методом высокоэффективной жидкостной хроматографии (ВЭЖХ): МУК 4.1.2247—07.....	63
Измерение массовых концентраций 3-(аминосульфонил)-4-хлор-N-(2,3-дигидро-2-метил-1H-индол-1-ил)бензамида (ИНДАПАМИД) в воздухе рабочей зоны спектрофотометрическим методом: МУК 4.1.2248—07.....	74
Измерение массовых концентраций 2-фенилфенола (4-фенилгидроксибензола, орто-фенилфенола, ФФ) в воздухе рабочей зоны методом газовой хроматографии: МУК 4.1.2249—07.....	84
Измерение массовых концентраций (±)-дис-1-Ацетил-4-[4-[2-(2,4-дихлорфенил)-2-(1H-имидазол-1-илметил)-1,3-диоксолан-4-ил]метокси]фенил]пиперазина (КЕТОКОНАЗОЛ) в воздухе рабочей зоны спектрофотометрическим методом: МУК 4.1.2250—07.....	97
Измерение массовых концентраций тетракарбонила никеля (ТКН) в воздухе рабочей зоны методом газовой хроматографии: МУК 4.1.2251—07.....	112
Измерение массовых концентраций суммы стероидных сапонинов Юкки Шидигера в воздухе рабочей зоны методом хромато-масс-спектрометрии: МУК 4.1.2252—07.....	130
Измерение массовых концентраций (±)-N-метил-гамма-[4-(трифторметил) фенокси] бензолпропанамина гидрохлорида (флуоксетин) в воздухе рабочей зоны спектрофотометрическим методом: МУК 4.1.2253—07.....	146

МУК 4.1.2243—4.1.2259—07

Измерение массовых концентраций поли-1,4β-О-ацетатбутаноат-Д-пиранозил-Д-глокопиранозы (АЦЕТОБУТИРАТ ЦЕЛЛЮЛОЗЫ) спектрофотометрическим методом в воздухе рабочей зоны: МУК 4.1.2254—07	156
Измерение массовых концентраций N-[2-[(2,6-диметилфенил)амино]-2-оксоэтил]-N,N-диэтил-бензолметанаминийбензоата (бензилдиэтил ((2,6-ксилилкарбомил)-метил)аммоний бензоата, денатония бензоата, битрекса) в воздухе рабочей зоны методом высокоэффективной жидкостной хроматографии: МУК 4.1.2255—07	166
Измерение массовых концентраций диметилсульфоксида (ДМСО) в воздухе рабочей зоны методом газовой хроматографии: МУК 4.1.2256—07	179
Измерение массовых концентраций 2-(диметиламино)этанола (N,N-диметиламиноэтаноламина), 1,4-дизабицикло [2,2,2]октана (триэтилендиамина) и 2-аминоэтанола (этаноломина) при совместном присутствии их в воздухе рабочей зоны газохроматографическим методом: МУК 4.1.2257—07	190
Измерение массовых концентраций ди-(2-гидроксиэтил)-амина (диэтаноломина) методом газовой хроматографии в воздухе рабочей зоны: МУК 4.1.2258—07	205
Измерение массовых концентраций 3-изотиоцианатпроп-1ена (2-пропенилизотиоцианат, горчичное масло) методом спектрофотометрии в воздухе рабочей зоны: МУК 4.1.2259—07	215

Введение

Сборник Методических указаний «Измерение концентраций вредных веществ в воздухе рабочей зоны (выпуск 49) разработан с целью обеспечения контроля соответствия фактических концентраций вредных веществ их предельно допустимым концентрациям (ПДК) и ориентировочным безопасным уровням воздействия (ОБУВ) и является обязательным при осуществлении санитарного контроля.

Включенные в данный сборник методические указания по контролю вредных веществ в воздухе рабочей зоны разработаны и подготовлены в соответствии с требованиями ГОСТ 12.1.005-88 ССБТ «Воздух рабочей зоны. Общие санитарно-гигиенические требования», ГОСТ Р 8.563-96 «Государственная система обеспечения единства измерений. Методики выполнения измерений», ГОСТ Р ИСО 5725-(части 1-6) «Точность (правильность и прецизионность) методов и результатов измерений».

Методики выполнены с использованием современных методов исследования, метрологически аттестованы и дают возможность контролировать концентрации химических веществ на уровне и ниже их ПДК и ОБУВ в воздухе рабочей зоны, установленных в гигиенических нормативах ГН 2.2.5.1313-03 «Предельно допустимые концентрации (ПДК) вредных веществ в воздухе рабочей зоны» и ГН 2.2.5.1314-03 «Ориентировочные безопасные уровни воздействия (ОБУВ) вредных веществ в воздухе рабочей зоны» и дополнениях к ним.

Методические указания по измерению массовых концентраций вредных веществ в воздухе рабочей зоны предназначены для центров Госсанэпиднадзора, санитарных лабораторий промышленных предприятий при осуществлении контроля за содержанием вредных веществ в воздухе рабочей зоны, а также научно-исследовательских институтов и других заинтересованных министерств и ведомств.

УТВЕРЖДАЮ

Руководитель Федеральной службы
по надзору в сфере защиты прав
потребителей и благополучия человека,
Главный государственный санитарный
врач Российской Федерации

Г. Г. Онищенко

17 августа 2007 г.

Дата введения: с момента утверждения

4.1. МЕТОДЫ КОНТРОЛЯ. ХИМИЧЕСКИЕ ФАКТОРЫ

**Измерение массовых концентраций тетракарбонила
никеля (ТКН) в воздухе рабочей зоны методом
газовой хроматографии**

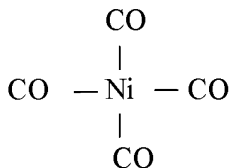
Методические указания
МУК 4.1.2251—07

1. Область применения

Настоящие методические указания устанавливают методику количественного химического анализа воздуха рабочей зоны для определения содержания в нем тетракарбонила никеля (ТКН) методом газовой хроматографии в диапазоне массовых концентраций от 0,0015 до 0,010 мг/м³.

2. Характеристика вещества

Структурная формула



Эмпирическая формула C₄NiO₄.

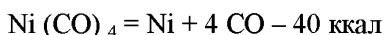
Молекулярная масса 170,73

Регистрационный номер CAS 13463-39-3

Физико-химические свойства

ТКН – бесцветная, легкоподвижная жидкость с характерным запахом, плотность 1,32 г/см³ при 20 °С, T_{кипения} 43 °С, T_{плавления} минус 25 °С, упругость пара 43 кПа (316,2 мм рт.ст) при 20 °С. Хорошо растворяется в органических растворителях, растворимость в воде 0,018 г/100 г при 10 °С. Реагирует с азотной кислотой, нерастворим в разбавленных кислотах и щелочах.

Малоустойчивое соединение, на воздухе разлагается (при температуре выше 40 °С и полностью при 200 °С) с образованием неорганических соединений никеля и окиси углерода:



Агрегатное состояние в воздухе – пары.

2.6. Токсикологическая характеристика

ТКН характеризуется острой токсичностью, канцерогенным и сенсибилизирующим действием.

Предельно допустимая концентрация (ПДК) в воздухе рабочей зоны 0,003 мг/м³. Класс опасности – первый (чрезвычайно опасное вещество).

3. Нормы погрешности

Нормативы контроля точности и соответствующие пункты МУК для проверки указанных характеристик приведены в табл. 1.

Таблица 1

Нормативы контроля точности результатов измерений

Наименование операций	№ п. в документе на МУК	Контролируемая характеристика	Норматив контроля (P = 0,95), %
Проверка приемлемости значений выходных сигналов хроматографа (площадей пиков)	10.7.3	Размах выходных сигналов при пяти вводах градуировочной смеси, отнесенный к среднему арифметическому, n_1	60
Проверка приемлемости градуировочной характеристики	10.7.5	Относительный размах градуировочных коэффициентов, n_2	35
Периодический контроль градуировочной характеристики	14	Модуль отклонения установленной по градуировочной характеристике массовой концентрации тетракарбонила никеля от рассчитанного значения, отнесенный к этому значению, q	25

4. Метрологические характеристики

При соблюдении всех регламентных условий и проведении анализа в точном соответствии с данной методикой метрологические показатели результатов измерений соответствуют значениям, приведенным в табл. 2.

Таблица 2

Результаты метрологической аттестации методики количественного химического анализа

диапазон определяемых массовых концентраций ТКН, мг/м ³	Метрологические характеристики		
	Сходимость результатов измерений u_x ¹⁾ , %	Суммарная стандартная неопределенность u_c , %	Расширенная неопределенность U ²⁾ , %, при коэффициенте охвата $k = 2$
От 0,0015 до 0,010	15	19,4	40
¹⁾ соответствует относительной случайной составляющей погрешности в условиях повторяемости ²⁾ соответствует границам относительной погрешности ± 40 % при доверительной вероятности $P = 0,95$			

5. Метод измерений

Измерения массовых концентраций ТКН основаны на использовании газовой хроматографии с применением электронно-захватного детектора.

Отбор проб осуществляется без концентрирования непосредственно в дозирочную петлю хроматографа с помощью вакуумного насоса.

Нижний предел измерения ТКН в хроматографируемом объеме пробы 0,003 нг.

Нижний предел измерения концентрации ТКН в воздухе рабочей зоны 0,0015 мг/м³ (при отборе 2 см³ воздуха).

Метод разработан для предприятий по производству ТКН. Определению не мешают карбонил железа, оксид углерода, диоксид углерода и кислород воздуха.

6. Средства измерений, вспомогательные устройства, материалы, реактивы, растворы¹

6.1. Средства измерений

Газовый хроматограф типа «Цвет-800» с ДЭЗ	ГОСТ 26703—93
Колонка хроматографическая стальная длиной 3 м, внутренним диаметром 3 мм, заполненная насадкой: неподвижная жидкая фаза ПМС-100 5 ± 1 % на Динохроме П (фракция 0,315—0,5 мм)	ТУ 1711-26—71
Весы аналитические типа ВЛР-200	ГОСТ 24104—2001
Меры массы Г 2-110	ГОСТ 7328—2001
Секундомер	ТУ 25-1894.003—90
Ротаметр типа РМ	ГОСТ 13045—81
*Пробоотборное устройство ПУ-2Э	Госреестр №14531—03
*Фотоэлектроколориметр КФК-3	ТУ 3-3.1766—82
*Термометр типа ТЛ-2	ГОСТ 29224—91
*Барометр-анероид БАММ-1	ТУ 25-11.1513—79
*Пробирки П1-16-150 ХС и П1-12-120 ХС	ГОСТ 25336—82
*Пипетки 1-1-1-0,5; 3-1-2-1; 1-1-2-10; 1-1-2-5	ГОСТ 29228—91
*Колбы мерные 1-50-2, 1-500-2, 1-1000-2	ГОСТ 1770—74

6.2. Вспомогательные устройства

Дозатор диффузионный стеклянный из химического стекла ХСЗ	ГОСТ 21400—75
Насос вакуумный, типа ВН-461	ГОСТ 26099—84
Пробоотборная трубка, материал сталь Х18Н9Т, внутренний диаметр 8—10 мм	
Термос, вместимостью 1,0 дм ³	ТУ 26-17-032—80
Краны соединительные стеклянные однокходовой К1Х и трехходовой К3Х	ГОСТ 7995—80
Трубка резиновая техническая	ГОСТ 5496—78
*Шкаф сушильный типа СНОЛ-6, диапазон температур 20—200 °С	
*Печь муфельная типа ПТ-2, температура нагрева до 1200 °С	
Чашка фарфоровая диаметром 5 см	ГОСТ 9147—80

¹ Средства измерений, вспомогательные устройства, материалы, реактивы, используемые для измерения фотометрическим методом (см. п. 10.4).

Стекловата	ГОСТ 4640—93
Водоструйный насос	ГОСТ 25336—82
*Цилиндрическая трубка для осушителя стек- лянная вместимостью 20 см ³	ГОСТ 25336—82
*Цилиндрическая трубка для плотителя стек- лянная вместимостью 4—7 см ³	ГОСТ 25336—82

6.3. Реактивы, материалы, растворы

ТКН, содержание основного вещества не менее 95 %	ТУ 48-3-32—76
Азот газообразный, о.с.ч.	ГОСТ 9293—74
*Никель катодный марки Н1У, Н1	ГОСТ 849—97
*Кислота серная, (раствор, разбавленный в соот- ношении 1 : 1; раствор 100 г/дм ³ : 55 см ³ серной кислоты ($\rho = 1,83 \text{ г/см}^3$) вливают в мерную колбу вместимостью 1 дм ³ , наполовину заполненную водой, и затем доливают водой до метки)	ГОСТ 4204—77
*Осушитель – натрий гидроксид, (раствор с массовой концентрацией 100 г/см ³)	ГОСТ 4328—77
*Аммоний сернокислый	ГОСТ 3769—78
*Кислота азотная, перегнанная	ГОСТ 4461—77
*Аммоний надсернокислый, (свежеприготовлен- ный раствор с массовой концентрацией 30 г/дм ³)	ГОСТ 20478—75
*Калий-натрий виннокислый, (раствор с массовой концентрацией 200 г/дм ³)	ТУ 6-09-08—2019
*Литий хлористый, (насыщенный раствор)	ТУ 6-09-3768
*Калий иодноватокислый, (раствор с массовой концентрацией 50 г/дм ³ в серной кислоте с мас- совой концентрацией 100 г/дм ³)	ГОСТ 4202—75
*Натрий сернистокислый	ГОСТ 195—77
*Диметилглиоксим, (раствор с массовой концентрацией 10 г/дм ³ в растворе гидроксида натрия)	ГОСТ 5828—77
*Аналитический фильтр аэрозольный типа АФА-ХА-20	ТУ 95-743—80
*Силикагель КСМГ	ГОСТ 3956—76
*Порошок диатомитового кирпича фракция 0,5—2,0 мм или сферохром-1 (ТНД-ТС-М)	ТУ 6-09-3602—74

Допускается применение других средств измерений и оборудования с метрологическими и техническими характеристиками не хуже, а также реактивов по квалификации не ниже вышеуказанных.

7. Требования безопасности

7.1. При работе с реактивами соблюдают требования безопасности, установленные для работы с токсичными, едкими и легковоспламеняющимися веществами по ГОСТ 12.1.005—91

7.2. При проведении анализов горючих и вредных веществ соблюдают меры противопожарной безопасности по ГОСТ 12.1.004—91 и имеют средства пожаротушения ГОСТ 12.4.009—90.

7.3. При выполнении измерений с использованием хроматографа соблюдают правила электробезопасности в соответствии с ГОСТ 12.1.019—79 и инструкции по эксплуатации прибора.

7.4. При работе с газами, находящимися в баллонах под давлением до 15 МПа (150 кгс/см²), необходимо соблюдать «Правила устройства и безопасной эксплуатации сосудов, работающих под давлением», ПБ-03-576—03 Госгортехнадзора России, 2003 г. Запрещается открывать вентиль баллона, не установив на нем понижающий редуктор.

7.5. При проведении работ по отбору и анализу проб следует руководствоваться требованиями безопасности в соответствии с ГОСТ 12.1.007—76 и ГОСТ 12.1.019—79.

8. Требования к квалификации операторов

Анализ и отбор проб выполняются лицами, имеющими среднее специальное образование, прошедшими проверку знаний по технике безопасности, в том числе по правилам безопасности при работе в химической лаборатории, включая общие правила работы с кислотами, газовыми баллонами, пожарной безопасности и промышленной санитарии, правил безопасности при производстве никеля. Лица, выполняющие анализ и отбор проб, должны иметь группу по электробезопасности не ниже второй и сдать экзамен на право самостоятельной работы на аналитическом оборудовании.

9. Условия измерений

9.1. При выполнении измерений в помещении должны быть соблюдены следующие условия:

- температура окружающего воздуха (20 ± 5) °С;
- атмосферное давление (84—106) кПа; (630 ÷ 800) мм рт. ст.;

- относительная влажность воздуха не более 80 % при температуре 25 °С.

9.2. Измерения на газовом хроматографе проводят в условиях, рекомендованных технической документацией к прибору

10. Подготовка к выполнению измерений

10.1. Подготовка прибора

Общую подготовку прибора осуществляют согласно инструкции по эксплуатации

10.2. Подготовка хроматографической колонки

При подготовке к измерению и после длительного перерыва в работе проводят кондиционирование колонки. Для этого колонку отсоединяют от детектора, устанавливают расход газа-носителя 30 см³/мин и нагревают, выдерживая по 30 мин при 50, 100, 150 и 200 °С и 4 часа при 230 °С.

После окончания кондиционирования колонку охлаждают до комнатной температуры, выход колонки соединяют с детектором и прогревают детектор при температуре 250 °С в течение 1 ч. Затем детектор охлаждают, устанавливают рабочий режим и приступают к анализу.

10.3. Приготовление градуировочных смесей

Для количественного определения ТКН используют метод абсолютной градуировки. Градуировочные смеси ТКН с воздухом готовят с использованием стеклянного диффузионного дозатора (рис. 1), имеющего капилляр 1 с внутренним диаметром от 0,1 до 0,5 мм и присоединенного к емкости 3, содержащей ТКН, с помощью соединительной трубки 2. Ориентировочные размеры дозатора: L₁ = 250мм; L₂ = 150 мм; L₃ = 100 мм; L₄ = 100 мм, L₅ = 25мм, D₁ = 30мм; D₂ = 15 мм. Дозатор погружают в термос с ледяной крошкой и поддерживают при температуре на уровне 0 ± 0,1 °С в течение всего цикла градуировки.

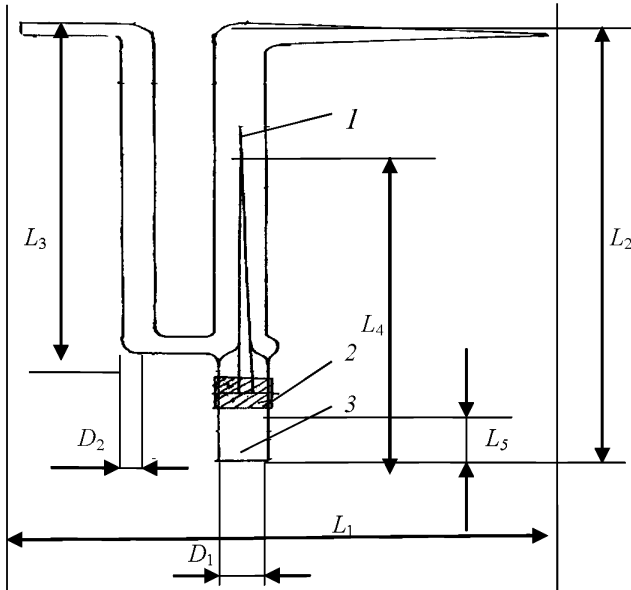


Рис. 1. Диффузионный дозатор: 1 – отверстие капилляра, 2 – соединительная трубка, емкость для ТКН

Установка для получения градуировочных смесей показана на рис. 2. Сущность метода заключается в диффузии легколетучего ТКН через капилляр с последующим неоднократным разбавлением его паров. Пары ТКН, диффундирующие из капилляра, разбавляются азотом, который подается на вход дозатора с объемной скоростью 10—20 см³/мин. Для подачи азота на дозатор используют линию газаносителя из блока подготовки газа хроматографа. Для получения градуировочных смесей с концентраций ТКН в воздухе на уровне от 0,0015 до 0,01 мг/м³ выходящую из дозатора парогазовую смесь подвергают двухступенчатому разбавлению воздухом. Воздух просасывают с помощью форвакуумного насоса, расход устанавливают и регулируют стеклянными кранами и контролируют отградуированными в условиях эксперимента ротаметрами.

При этом направление и величину газовых потоков устанавливают и регулируют следующим образом:

1) устанавливают расход азота $V_T = 10—20 \text{ см}^3/\text{мин}$ и подают газ на вход диффузионного дозатора 1; положение всех кранов – «закрыто»;

2) включают форвакуумный насос и с помощью крана 11 устанавливают расход воздуха (суммарный поток воздуха и азота, но последний на несколько порядков меньше, поэтому его величиной пренебрегаем) на первой ступени разбавления (поз.2) по ротаметру I: $V_{p1} = 5,0—15,0 \text{ дм}^3/\text{мин}$;

3) открывают кран 15 и подают воздух на вторую ступень разбавления, регулируя поток краном 14 и измеряя расход ротаметром V (поз.3): $V_{p2} = 5—10,0 \text{ дм}^3/\text{мин}$;

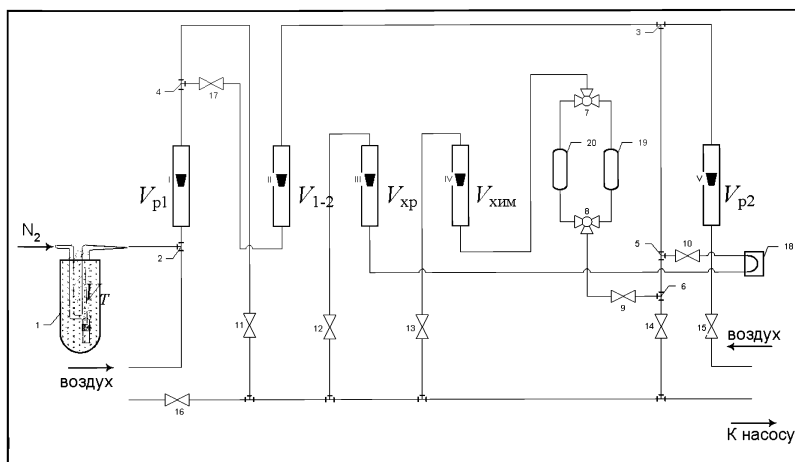


Рис.2. Схема разбавления воздушного потока:

- 1 – термос с дозатором ТКН; 2—6 – тройники; 7,8 – трехходовые краны;
9—17 – одноходовые краны; 18 – дозирочная петля хроматографа;
19 – аналитический патрон; 20 – байпасная линия

4) открывают кран 17 и отбирают часть потока (поз. 4) с первой ступени разбавления на вторую ступень; устанавливая воздушный поток с помощью кранов 14 и 17; поток измеряют ротаметром II: $V_{1-2} = 0,2—1,0 \text{ дм}^3/\text{мин}$;

5) часть газового потока второй ступени разбавления (поз. 5) с помощью кранов 10 и 12 отбирают на дозирочную петлю хроматографа 18; расход измеряют ротаметром III: $V_{xp} = 0,1—0,3 \text{ дм}^3/\text{мин}$;

б) вторую часть газового потока второй ступени разбавления (поз. б) с помощью кранов 9 и 13 отбирают на химический (фотометрический) анализ; расход измеряют ротаметром IV: $V_{\text{хим}} = 1,0-2,0 \text{ дм}^3/\text{мин}$; для уменьшения влияния перепада давления в системе при подключении аналитического патрона 19 предусмотрена байпасная линия 20, имеющая такое же сопротивление. Переключение газового потока осуществляют трехходовыми кранами 7 и 8.

Таблица 3

Порядок приготовления паровоздушных смесей¹⁾

№	V_T , дм ³ /мин	V_{p1} , дм ³ /мин	V_{p2} , дм ³ /мин	V_{1-2} , дм ³ /мин	V_{xp} , дм ³ /мин	$V_{хим}$, дм ³ /мин	C , мг/м ³
1	0,015	2,8	2,0	1,1	0,45	1,5	0,0214 ²⁾
2	0,015	3,8	3,0	1,1	0,42	—	0,0112 ³⁾
3	0,015	5,9	4,6	1,0	0,37	—	0,005 ³⁾
4	0,015	11,0	7,05	0,75	0,4	—	0,0015 ³⁾

¹⁾ В табл. 3 приведены ориентировочные значения расходов, времени отбора при химическом анализе и соответствующих значений массовой концентрации при производительности дозатора 0,17 мг/мин.

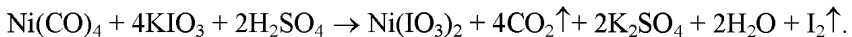
²⁾ Значение массовой концентрации ТКН в смеси определено фотометрическим методом в соответствии с п. 10.4

³⁾ Значение массовой концентрации ТКН в градуировочной смеси определено расчетным способом (п. 10.7.4).

Всего готовят 4 парагазовые смеси в соответствии с табл. 3, причем смесь № 1 используется для определения производительности диффузионного дозатора, смеси №№ 2—4 используются в качестве градуировочных.

10.4. Определение значений массовой концентрации ТКН в паровоздушной смеси № 1

Значение массовой концентрации ТКН в паровоздушной смеси № 1 определяют фотометрическим методом. Метод основан на разложении ТКН на сорбенте с образованием йодата никеля:



Ионы никеля извлекают с сорбента путем восстановления йодата никеля в хорошо растворимый йодид никеля (NiI_2) и проводят окисление персульфатом аммония с образованием окрашенного комплексного соединения никеля с диметилглиоксимом. (Для исключения влияния

железа на окраску раствора в него добавляют калий-натрий виннокислый, связывающий ионы железа в комплекс.)

10.4.1. Подготовка материалов и растворов

Очищенный и прокаленный при 650 ± 50 °С в течение 1 ч мелкопористый силикагель зернением 0,25—0,70 мм пропитывают раствором йодноватокислого калия в серной кислоте с массовой концентрацией 100 г/дм^3 (из расчета 1 см^3 раствора на $3,5 \text{ см}^3$ носителя) и высушивают 2 часа при 175 ± 5 °С. Хранят в герметичной стеклянной посуде. Осушитель сферохроми-1 зернением 0,5—2,0 мм прокаливают при температуре 650 ± 50 °С в течение одного часа, пропитывают раствором хлористого лития (из расчета 1 см^3 раствора на 2 см^3 носителя) и высушивают при 200 ± 10 °С в течение 3 ч. 0,5 г сернокислого аммония и 5 г сернистокислого натрия растворяют в 50 см^3 воды. Раствор хранят не более 7 ч.

10.4.2. Подготовка стандартных растворов.

Навеску никеля массой 0,3438 г помещают в стакан вместимостью 400 см^3 , приливают 20 см^3 азотной кислоты и растворяют при нагревании. Раствор упаривают до сиропообразного состояния, добавляют 10 см^3 серной кислоты (1 : 1) и нагревают до появления густых паров серного ангидрида. Охлаждают, приливают около 50 см^3 воды и кипятят до растворения солей. Раствор охлаждают, переводят в мерную колбу вместимостью 1000 см^3 , доводят объем до метки водой и перемешивают. В 1 см^3 раствора (раствор А) содержится масса никеля, эквивалентная 1 мг ТКН.

10 см^3 раствора А помещают в мерную колбу вместимостью 500 см^3 , доводят объем до метки водой и перемешивают. В 1 см^3 раствора (раствор Б) содержится масса никеля, эквивалентная 20 мкг ТКН. Раствор Б должен быть свежеприготовленным.

5 см^3 раствора Б помещают в мерную колбу вместимостью 100 см^3 , доводят объем до метки водой и перемешивают. В 1 см^3 раствора (раствор В) содержится масса никеля, эквивалентная 1 мкг ТКН. Раствор В должен быть свежеприготовленным.

Во все растворы добавляют по $2,0 \text{ см}^3$ надсернокислого аммония, $0,5 \text{ см}^3$ калий-натрия виннокислого, $1,0 \text{ см}^3$ диметилглиоксима

Рабочие градуировочные растворы готовят в колориметрических пробирках в соответствии с табл. 4. Готовят три серии растворов. Раствором сравнения служит раствор № 1 табл. 4.

Таблица 4

Шкала градуировочных растворов

Номер раствора	Раствор В, см ³ (Т = 0,001 мг/см ³)	Раствор Б, см ³ (Т = 0,02 мг/см ³)	Вода дистиллированная, см ³	Масса никеля, мкг
1	–	–	1,0	–
2	1,0	–	–	1,0
3	–	0,1	0,9	2,0
4	–	0,2	0,8	4,0
5	–	0,3	0,7	6,0

10.4.3. Градуировочная характеристика спектрофотометра

Измеряют значения оптической плотности приготовленных растворов относительно раствора сравнения на фотоэлектроколориметре в кюветках с толщиной слоя 10 мм с синим светофильтром при длине волны 440 нм. Рассчитывают среднее значение оптической плотности для растворов с одним номером из трех серий растворов.

Проверяют приемлемость значений оптической плотности в сериях. Для этого для каждого i -го градуировочного раствора сравнивают максимальное и минимальное значения оптической плотности в ряду из трех полученных значений. Результат проверки считают удовлетворительным, если для каждого градуировочного раствора выполняется условие:

$$\frac{D_{i,\max} - D_{i,\min}}{D_i} \cdot 100 \leq g_1, \text{ где}$$

$D_{i,\max}; D_{i,\min}; D_i$ – максимальное, минимальное и среднее значения оптической плотности для i -го градуировочного раствора;

g_1 – норматив контроля, соответствующий вероятности 0,95 ($g_1 = 25\%$)

Градуировочная характеристика описывается уравнением $D_i = a + b \cdot m_i$, где m_i – масса ТКН в 4,5 см³ соответствующего градуировочного раствора, мкг; a, b – коэффициенты, определяемые по методу наименьших квадратов.

10.4.4. Отбор проб для спектрофотометрического метода

Отбирают 200 дм³ газового потока (со второй ступени разбавления – см. схему рис. 2) с объемной скоростью 2 дм³/мин через последовательно соединенные и расположенные вертикально цилиндр с 15 см³

осушителя и трубку с 3 см³ сорбента. Для задержки аэрозоля никеля перед осушителем помещают патрон с двумя фильтрами АФА-ХА.

При отборе измеряют температуру и давление в помещении

10.4.5. Определение концентрации смеси

Сорбент из трубки высыпают в пробирку П1-16-150ХС, приливают 2,5 см³ раствора-реактанта и нагревают на кипящей водяной бане до полного обесцвечивания. Охлаждают, приливают 5 см³ раствора надсернико-кислого аммония и сильно взбалтывают. После отстаивания помещают 3 см³ раствора в пробирку П1-12-120 ХС, добавляют 0,5 см³ раствора калия-натрия виннокислого, 1 см³ раствора диметилглиоксима.

Проводят те же операции для раствора сравнения.

Раствор пробы фотометрируют на фотоэлектроколориметре в кюветках с толщиной слоя 10 мм с синим светофильтром при длине волны 440 нм относительно раствора сравнения, регистрируя оптическую плотность.

Массу ТКН устанавливают с помощью градуировочного графика. Массовую концентрацию ТКН в газовой пробе C , мг/м³, рассчитывают по формуле

$$C = \frac{m \cdot V^n}{V^\Phi \cdot V^0}, \text{ где}$$

m – масса ТКН, найденная по градуировочному графику, мкг;

V^n – общий объём раствора пробы, см³;

V^Φ – объём раствора пробы, взятый для фотометрирования, см³;

V^0 – объём ПВС, отобранный для анализа и приведённый к стандартным условиям, дм³

Отбирают и анализируют 3 пробы смеси № 1, получают значения массовой концентрации ТКН. За результат измерения C_1 , мг/м³, принимают среднее значение, удовлетворяющее условию

$$\frac{C_1^{\max} - C_1^{\min}}{C_1} \cdot 100 \leq u_x, \text{ где}$$

u_x – норматив контроля, соответствующий вероятности 0,95;

$u_x = 15 \%$.

10.5. Установление производительности диффузионного дозатора

Рассчитывают производительность дозатора W , мкг/мин:

$$W = \frac{C_1 \cdot (V_{p1,1} + V_T) \cdot (V_{p2,1} + V_{(1-2),1})}{V_{(1-2),1}}, \text{ где}$$

$V_{p1,1}$ – расход воздуха на первой ступени разбавления при приготовлении смеси № 1, $\text{дм}^3/\text{мин}$;

$V_{p2,1}$ – расход воздуха на второй ступени разбавления при приготовлении смеси № 1, $\text{дм}^3/\text{мин}$;

$V_{1-2,1}$ – расход паровоздушной смеси, подаваемой с первой ступени разбавления на вторую, при приготовлении смеси № 1, $\text{дм}^3/\text{мин}$;

V_T – расход азота в.ч., подаваемого на вход дозатора, $\text{дм}^3/\text{мин}$.

10.6. Анализ холостой пробы

Проверяют установку на чистоту газовых потоков (холостой опыт). Для этого отсоединяют дозатор от узла разбавления 2, заглушают свободный конец узла разбавления, устанавливают в системе необходимые потоки воздуха и отбирают пробу на хроматограф. Если на хроматограмме отсутствует пик ТКН, дозатор соединяют с узлом разбавления 2 и приступают к анализу.

Условия проведения хроматографического анализа:

расход газа-носителя	30 $\text{см}^3/\text{мин}$
температура колонки	$22 \pm 2,5$ °C
температура детектора	60 °C
объем пробы (дозатора)	2 см^3
время удерживания ТКН	78—88 с
время анализа	150 с
отношение высота пика / шум, не менее	5

Холостой опыт повторяют перед анализом каждой новой смеси.

10.7. Установление градуировочной характеристики газохроматографического метода

Градуировочную характеристику, выражающую зависимость величины хроматографического сигнала от массы анализируемого вещества в хроматографируемом объеме пробы, устанавливают по методу абсолютной градуировки с использованием градуировочных смесей (см. п. 10.3).

10.7.1. Проверка чистоты газовой линии

Перед отбором проб на анализ проверяют установку на чистоту газовых потоков (холостой опыт). Для этого отсоединяют дозатор от узла разбавления 2, заглушают свободный конец узла разбавления, устанавли-

ливают в системе необходимые потоки воздуха и отбирают пробу на хроматограф. Если на хроматограмме отсутствует пик ТКН, дозатор соединяют с узлом разбавления 2 и приступают к аналитической работе.

10.7.2. Определение площадей пиков

Выполняют по 5 параллельных измерений площади пика ТКН в каждой градуировочной смеси. Пример хроматограммы градуировочной смеси приведен в приложении Б. Обрабатывают каждую хроматограмму с помощью программы «Цвет-Аналитик», рассчитывая площадь пика ТКН для каждой i -й градуировочной смеси при каждом j -м вводе S_{ij} , нАс. Рассчитывают средние значения площади пика ТКН для каждой градуировочной смеси.

10.7.3. Проверка приемлемости значений выходных сигналов хроматографа

Проверяют приемлемость выходных сигналов хроматографа для каждой градуировочной смеси. Выходные сигналы считают приемлемыми при выполнении условия

$$\frac{S_i^{\max} - S_i^{\min}}{S_i} \cdot 100 \leq n_1, \text{ где}$$

S_i^{\max} , S_i^{\min} , S_i – максимальное, минимальное и среднее значения площади пика ТКН на хроматограмме при пяти вводах i -й градуировочной смеси, нАс;

n_1 – норматив контроля, соответствующий вероятности 0,95;

$n_1 = 60 \%$.

10.7.4. Расчет концентрации газовых смесей

Значение массовой концентрации для градуировочных смесей (№№ 2—4) получают расчетным способом:

$$C_i = \frac{W \cdot V_{(1-2),i}}{(V_{p1,i} + V_T) \cdot (V_{p2,i} + V_{(1-2),i})}, \text{ где}$$

$V_{(1-2),i}$ – расход паровоздушной смеси, подаваемой с первой ступени разбавления на вторую ступень при приготовлении i -й смеси, $\text{дм}^3/\text{мин}$;

$V_{p1,i}$ – расход воздуха, подаваемого на первую ступень разбавления при приготовлении i -й смеси, $\text{дм}^3/\text{мин}$;

$V_{p2,i}$ – расход воздуха, подаваемого на вторую ступень разбавления при приготовлении i -й смеси, $\text{дм}^3/\text{мин}$.

10.7.3. Проверка приемлемости градуировочной характеристики

С помощью программы «Цвет-Аналитик» рассчитывают для каждого среднего значения площади градуировочный коэффициент K_i , мг/нАс, после введения соответствующих параметров «концентрация» и «доза». Вычисляют средний градуировочный коэффициент K , мг/нАс. Проверяют приемлемость градуировочной характеристики:

$$\frac{K_{\max} - K_{\min}}{K} \cdot 100 \leq n_2, \text{ где}$$

K_{\max} и K_{\min} – максимальный и минимальный градуировочные коэффициенты для трёх градуировочных смесей;

n_2 – норматив при $P = 0,95$, $n_2 = 35 \%$

При несоблюдении последнего условия для какой-либо из градуировочных точек вновь проводят измерения для этой точки и вновь устанавливают градуировочную характеристику, используя полученное значение, и затем повторяют проверку приемлемости.

При проведении градуировки измеряют температуру и давление в помещении.

10.8. Отбор проб

Отбор проб воздуха рабочей зоны проводят в соответствии с требованиями ГОСТ 2.1.005—88 (Общие санитарно-гигиенические требования к воздуху рабочей зоны). В течение 15 мин отбирают и хроматографируют три последовательные пробы.

Отбор проб воздуха осуществляют без концентрирования, воздух прокачивают с помощью вакуумного насоса со скоростью от 0,1 до 0,5 дм³/мин через подводящую линию и газовый дозатор хроматографа в течение 1—2 мин.

11. Выполнение измерений

Анализируемую газовую пробу вводят с помощью дозатора в хроматографическую колонку и снимают хроматограмму газовой смеси. Условия анализа те же, что и при анализе градуировочных смесей.

Рассчитывают критерий газохроматографического разделения R :

$$R = \frac{L}{w_1^{0,5} + w_2^{0,5}}, \text{ где}$$

L – расстояние между вершинами целевого и ближайшего к нему пика на хроматограмме, с;

$w_1^{0,5}$ и $w_2^{0,5}$ – ширина пиков на половине высоты, с.

Критерий должен быть не менее 1,0, в противном случае изменяют условия анализа или заменяют сорбент в хроматографической колонке.

Регистрируют площадь пика ТКН с использованием программы «Цвет-Аналитик», а также температуру и давление окружающего воздуха.

12. Вычисление результатов измерений

Массовую концентрацию ТКН в анализируемой пробе при стандартных условиях C , мг/м³, рассчитывают по программе «Цвет-Аналитик», вводя необходимые параметры и градуировочный коэффициент K .

Если при проведении градуировки и измерения температура в лаборатории отличалась больше, чем на 10°С, а давление больше, чем на 3 кПа (≈ 22 мм рт. ст.), то массовую концентрацию ТКН вычисляют, учитывая приведение измеренной концентрации к условиям градуировки:

$$C' = C \cdot \frac{P_{gp} \cdot (t_{изм} + 273)}{P_{изм} \cdot (t_{gp} + 273)}, \text{ где}$$

P_{gp} , t_{gp} – атмосферное давление и температура в помещении при градуировке, мм рт. ст. и °С соответственно;

$P_{изм}$, $t_{изм}$ – атмосферное давление и температура в лаборатории при выполнении измерений, мм рт. ст. и °С соответственно.

13. Оформление результатов измерений

Результат измерения массовой концентрации ТКН представляют в виде $C \pm 0,40 C$, мг/м³.

При проведении контроля воздуха рабочей зоны в соответствии с ГОСТ 12.1.005—88 результаты измерений массовой концентрации ТКН в трёх пробах, последовательно отобранных в течение 15 мин, усредняют.

В случае, если ТКН в воздухе рабочей зоны ниже нижней (выше верхней) границы диапазона измерений, то производят следующую запись в журнале: «массовая концентрация ТКН в воздухе рабочей зоны менее 0,0015 мг/м³ (более 0,01 мг/м³)»

14. Контроль градуировочной характеристики

Периодический контроль градуировочной характеристики проводят в соответствии с графиком внутрилабораторного контроля, а также

при смене колонки, после ремонта хроматографа, после длительного перерыва в работе и т. д. Рекомендуемая частота проведения контроля 1 раз в месяц с возможной корректировкой лабораторией на основании накопленных данных.

Контроль проводят по двум градуировочным смесям № 2 и № 4, полученным в соответствии с п. 10.3. Контрольные смеси хроматографируют по пять раз.

Результаты контроля считают положительными при выполнении условия

$$\left| \frac{C \cdot \frac{P_{gp} \cdot (t + 273)}{P \cdot (t_{gp} + 273)} - C_3}{C_3} \right| \cdot 100 \leq q, \text{ где}$$

C – значение массовой концентрации ТКН, полученное хроматографическим методом, мг/м³;

C_3 – заданное значение массовой концентрации ТКН (рассчитанное по п. 10.7.4), мг/м³;

q – норматив контроля, $q = 25 \%$;

$t_{гр}$ и $P_{гр}$ – температура и давление при ранее проведенной градуировке, мм рт. ст. и °С соответственно;

t и P – температура и давление при проведении контроля, мм рт. ст. и °С соответственно.

При отрицательных результатах контроля необходимо проверить производительность дозатора и повторить контроль, при повторных отрицательных результатах необходимо провести новую градуировку фотоколориметра и градуировку хроматографа.

15. Нормы затрат времени на анализ

Для проведения серии анализов (без учета времени на градуировку) требуется 1,5 ч.

Методические указания разработаны ГОУ ВПО «Российский государственный медицинский университет (РГМУ)», Н. Г. Иванов, Е. Б. Гугля, ОАО «Институт Гипроникель», Р. И. Иванен, И. Н. Калитович, Т. А. Лебедева.