
МЕЖГОСУДАРСТВЕННЫЙ СОВЕТ ПО СТАНДАРТИЗАЦИИ, МЕТРОЛОГИИ И СЕРТИФИКАЦИИ
(МГС)
INTERSTATE COUNCIL FOR STANDARDIZATION, METROLOGY AND CERTIFICATION
(ISC)

МЕЖГОСУДАРСТВЕННЫЙ
СТАНДАРТ

ГОСТ
ISO 898-7—
2015

МЕХАНИЧЕСКИЕ СВОЙСТВА КРЕПЕЖНЫХ ИЗДЕЛИЙ

Часть 7

**Испытание на кручение и минимальные крутящие
моменты для болтов и винтов номинальных
диаметров от 1 до 10 мм**

(ISO 898-7:1992, IDT)

Издание официальное



Москва
Стандартинформ
2016

Предисловие

Цели, основные принципы и основной порядок проведения работ по межгосударственной стандартизации установлены ГОСТ 1.0—92 «Межгосударственная система стандартизации. Основные положения» и ГОСТ 1.2—2009 «Межгосударственная система стандартизации. Стандарты межгосударственные, правила и рекомендации по межгосударственной стандартизации. Правила разработки, принятия, применения, обновления и отмены»

Сведения о стандарте

1 ПОДГОТОВЛЕН Федеральным государственным унитарным предприятием «Всероссийский научно-исследовательский институт стандартизации и сертификации в машиностроении» (ВНИИНМАШ) и Обществом с ограниченной ответственностью «РМ-Центр» (ООО «РМ-Центр») на основе собственного аутентичного перевода на русский язык англоязычной версии стандарта, указанного в пункте 5

2 ВНЕСЕН Федеральным агентством по техническому регулированию и метрологии (Росстандарт)

3 ПРИНЯТ Межгосударственным советом по стандартизации, метрологии и сертификации (протокол от 29 сентября 2015 г. № 80-П)

За принятие стандарта проголосовали:

Краткое наименование страны по МК (ISO 3166) 004—97	Код страны по МК (ISO 3166) 004—97	Сокращенное наименование национального органа по стандартизации
Азербайджан	AZ	Азстандарт
Армения	AM	Минэкономки Республики Армения
Беларусь	BY	Госстандарт Республики Беларусь
Грузия	GE	Грузстандарт
Казахстан	KZ	Госстандарт Республики Казахстан
Киргизия	KG	Кыргызстандарт
Молдова	MD	Молдова-Стандарт
Россия	RU	Росстандарт
Таджикистан	TJ	Таджикстандарт
Туркменистан	TM	Главгосслужба «Туркменстандартлары»
Узбекистан	UZ	Узстандарт
Украина	UA	Минэкономразвития Украины

4 Приказом Федерального агентства по техническому регулированию и метрологии от 25 мая 2016 г. № 400-ст межгосударственный стандарт ГОСТ ISO 898-7—2015 введен в действие в качестве национального стандарта Российской Федерации с 1 января 2018 г.

5 Настоящий стандарт идентичен международному стандарту ISO 898-7:1992 «Механические свойства крепежных изделий — Часть 7: Испытание на кручение и минимальные крутящие моменты для болтов и винтов номинальных диаметров от 1 до 10 мм» («Mechanical properties of fasteners — Part 7: Torsional test and minimum torques for bolts and screws with nominal diameters 1 mm to 10 mm», IDT).

Международный стандарт разработан подкомитетом ISO/TC 2/SC 1 «Механические свойства крепежных изделий» технического комитета по стандартизации ISO/TC 2 «Крепежные изделия» Международной организации по стандартизации (ISO).

Перевод с английского языка (en).

При применении настоящего стандарта рекомендуется использовать вместо ссылочных международных стандартов соответствующие им межгосударственные стандарты, сведения о которых приведены в дополнительном приложении ДА.

Степень соответствия — идентичная (IDT)

6 ВВЕДЕН ВПЕРВЫЕ

Информация об изменениях к настоящему стандарту публикуется в ежегодном информационном указателе «Национальные стандарты» (по состоянию на 1 января текущего года), а текст изменений и поправок — в ежемесячном информационном указателе «Национальные стандарты». В случае пересмотра (замены) или отмены настоящего стандарта соответствующее уведомление будет опубликовано в ежемесячном информационном указателе «Национальные стандарты». Соответствующая информация, уведомление и тексты размещаются также в информационной системе общего пользования — на официальном сайте Федерального агентства по техническому регулированию и метрологии в сети Интернет

Содержание

1	Область применения	1
2	Нормативные ссылки	1
3	Испытание на кручение	1
3.1	Метод испытания	1
3.2	Приборы для испытания	1
3.3	Условия испытания	2
3.4	Проведение испытания	2
4	Минимальные разрушающие крутящие моменты	2
5	Оценка крутящего момента	3
	Приложение А (справочное) Пояснительная записка	4
	Приложение ДА (справочное) Сведения о соответствии ссылочных международных стандартов межгосударственным стандартам	5

МЕХАНИЧЕСКИЕ СВОЙСТВА КРЕПЕЖНЫХ ИЗДЕЛИЙ

Часть 7

Испытание на кручение и минимальные крутящие моменты для болтов и винтов
номинальных диаметров от 1 до 10 мм

Mechanical properties of fasteners. Part 7.
Torsional test and minimum torques for bolts and screws with nominal diameters 1 mm to 10 mm

Дата введения — 2018—01—01

1 Область применения

Настоящий стандарт устанавливает метод испытания на кручение для определения минимального (разрушающего) крутящего момента для болтов и винтов номинальных диаметров от 1 до 10 мм, соответствующих классу прочности от 8.8 до 12.9 согласно ISO 898-1. Данное испытание применяют к болтам и винтам с резьбой меньше М3, для которых в ISO 898-1 не указаны разрушающие и пробные (нормативные) нагрузки, а также к коротким болтам и винтам с номинальным диаметром от 3 до 10 мм, которые невозможно испытать на растяжение.

Минимальные разрушающие крутящие моменты недействительны для установочных винтов с шестигранным углублением под ключ.

2 Нормативные ссылки

Для применения настоящего стандарта необходимы следующие ссылочные документы. Для датированных ссылок применяют только указанное издание ссылочного документа. Для недатированных ссылок применяют последнее издание ссылочного документа (включая все его изменения).

ISO 898-1:1988¹⁾ Mechanical properties of fasteners — Part 1: Bolts, screws and studs (Механические свойства крепежных изделий — Часть 1. Болты, винты и шпильки).

3 Испытание на кручение

3.1 Метод испытания

Определение разрушающего крутящего момента в испытательном устройстве закрепленного болта или винта, подлежащего испытанию.

3.2 Приборы для испытания

3.2.1 Испытательное устройство для испытания на кручение изображено на рисунке 1.

¹⁾ Стандарт заменен на ISO 898-1:2013. Однако для однозначного соблюдения требования настоящего стандарта, выраженного в датированной ссылке, рекомендуется использовать только указанное в этой ссылке издание.

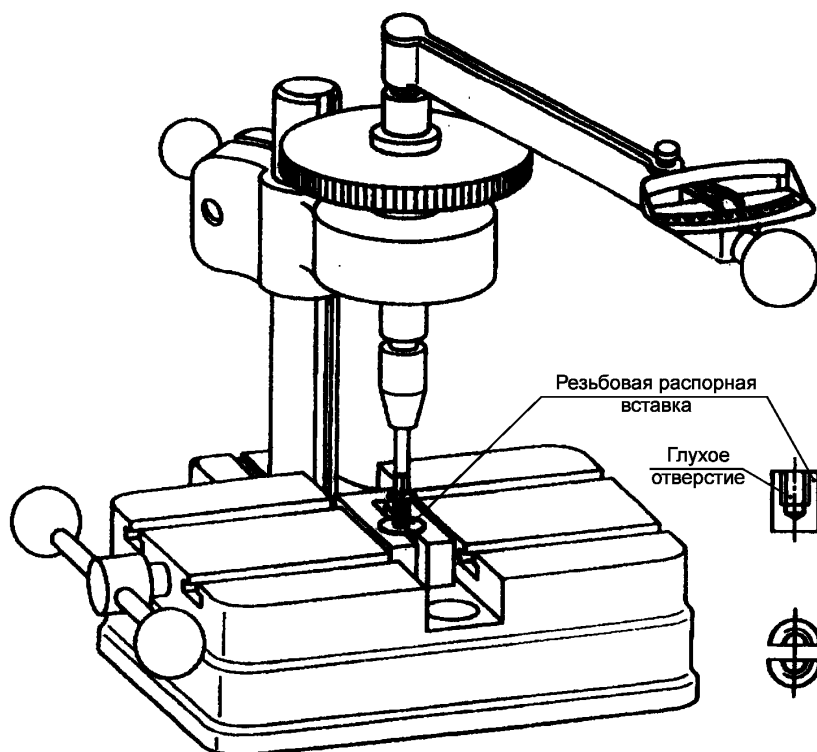


Рисунок 1 — Пример устройства для испытания на кручение

3.2.2 Шкала измерителя крутящего момента не должна превышать пятикратного значения ожидаемого в испытании минимального разрушающего крутящего момента.

3.3 Условия испытания

Болт или винт следует подвергать исключительно кручению, в результате которого соответствующий минимальный разрушающий крутящий момент согласно таблице 2 должен достигаться прежде, чем произойдет разрушение. На результат испытания не должно влиять трение под головкой и в резьбе.

3.4 Проведение испытания

Зажимают болт или винт в испытательном устройстве как минимум на два полных витка резьбы, оставляя свободную длину резьбы, равную не менее одного диаметра резьбы, между головкой болта или винта и резьбовой вставкой (см. рисунок 1). Постепенно к головке прикладывают возрастающий крутящий момент.

4 Минимальные разрушающие крутящие моменты

Минимальный разрушающий крутящий момент $M_{B \min}$ вычисляют по формуле

$$M_{B \min} = \tau_{B \min} \cdot W_{p \min},$$

где $\tau_{B \min}$ — минимальный предел прочности при кручении, равный $X \cdot R_{m \min}$ [X — соотношение пределов прочности $\tau_B/R_{m \min}$ (см. таблицу 1), $R_{m \min}$ — предел прочности при растяжении];

$W_{p \min}$ — момент сопротивления при кручении, равный $\frac{\pi}{16} d_{3 \min}^3$;

($d_{3 \min}$ — минимальное значение внутреннего диаметра наружной резьбы).

5 Оценка крутящего момента

Считается, что испытуемый болт или винт выдержали испытание на кручение, если при достижении минимального разрушающего момента, установленного в таблице 2, не произошло разрушения.

Т а б л и ц а 1 — Отношение пределов прочности X

Класс прочности	8.8	9.8	10.9	12.9
Отношение X	0,84	0,815	0,79	0,75

Т а б л и ц а 2 — Минимальные разрушающие крутящие моменты

Резьба	Шаг резьбы, мм	Минимальный разрушающий крутящий момент ¹⁾ M _{B min} , Н·м			
		Класс прочности			
		8.8	9.8	10.9	12.9
M1	0,25	0,033	0,036	0,040	0,045
M1,2	0,25	0,075	0,082	0,092	0,10
M1,4	0,3	0,12	0,13	0,14	0,16
M1,6	0,35	0,16	0,18	0,20	0,22
M2	0,4	0,37	0,40	0,45	0,50
M2,5	0,45	0,82	0,90	1,0	1,1
M3	0,5	1,5	1,7	1,9	2,1
M3,5	0,6	2,4	2,7	3,0	3,3
M4	0,7	3,6	3,9	4,4	4,9
M5	0,8	7,6	8,3	9,3	10
M6	1	13	14	16	17
M7	1	23	25	28	31
M8	1,25	33	36	40	44
M8 × 1	—	38	42	46	52
M10	1,5	66	72	81	90
M10 × 1	—	84	92	102	114
M10 × 1,25	—	75	82	91	102

¹⁾ Минимальные разрушающие крутящие моменты действительны для болтов и винтов с полем допуска резьбы 6g, 6f и 6e.

Приложение А
(справочное)

Пояснительная записка

ISO 898-1 устанавливает классы прочности для болтов и винтов, но предусматривает только минимальные разрушающие нагрузки и пробные нагрузки для резьб не менее М3, поскольку для болтов и винтов меньшего размера влияние допусков на резьбу и допусков испытательного устройства таково, что точное определение разрушающих нагрузок и пробных нагрузок невозможно.

Ввиду того, что болты и винты с резьбой более М3 до, примерно, М10 часто невозможно испытать на растяжение (испытать пробной нагрузкой) ввиду их малой длины, минимальные разрушающие крутящие моменты устанавливаются для болтов и винтов М1—М10 (включая резьбы с мелким шагом М8 × 1, М10 × 1 и М10 × 1,25), что позволяет оценивать функциональные характеристики этих болтов и винтов.

В настоящее время минимальные разрушающие крутящие моменты можно установить только для классов прочности 8.8—12.9, поскольку для более низких классов прочности результаты испытания имеют большой разброс, и поэтому требуются дополнительные исследования.

Указанные минимальные разрушающие крутящие моменты следует прикладывать без учета трения, а тип испытательного устройства взят произвольно в качестве примера подходящего устройства (см. рисунок 1).

Минимальные разрушающие крутящие моменты определены на основе поперечных сечений, получающихся из минимальных значений внутреннего диаметра резьбы с полем допуска 6g. Испытания показывают, что крутящие моменты можно также использовать для болтов и винтов с полями допусков резьбы 6f и 6e.

**Приложение ДА
(справочное)**

**Сведения о соответствии ссылочных международных стандартов
межгосударственным стандартам**

Т а б л и ц а ДА.1 — Сведения о соответствии ссылочных международных стандартов межгосударственным стандартам

Обозначение и наименование ссылочного международного стандарта	Обозначение международного стандарта другого года издания	Степень соответствия	Обозначение и наименование соответствующего межгосударственного стандарта
ISO 898-1:1988	ISO 898-1:2013	IDT	ГОСТ ISO 898-1—2014 Механические свойства крепежных изделий из углеродистых и легированных сталей. Часть 1. Болты, винты и шпильки установленных классов прочности с крупным и мелким шагом резьбы (ISO 898-1:2013, IDT)
<p>П р и м е ч а н и е — В настоящей таблице использовано следующее условное обозначение степени соответствия стандарта: - IDT — идентичный стандарт.</p>			

УДК 621.882.6:006.354

МКС 21.060.10

Г39

ОКП 16 0000

IDT

Ключевые слова: болты, винты, механические свойства, крутящие моменты, оценка крутящего момента, методы испытания на кручение

Редактор *О.М. Козлова*
Технический редактор *В.Н. Прусакова*
Корректор *Е.Д. Дульнева*
Компьютерная верстка *И.А. Налейкиной*

Сдано в набор 30.05.2016. Подписано в печать 08.06.2016. Формат 60×84¹/₈. Гарнитура Ариал.

Усл. печ. л. 1,40. Уч.-изд. л. 1,12. Тираж 35 экз. Зак. 1488.

Подготовлено на основе электронной версии, предоставленной разработчиком стандарта

Издано и отпечатано во ФГУП «СТАНДАРТИНФОРМ», 123995 Москва, Гранатный пер., 4.

www.gostinfo.ru

info@gostinfo.ru