

**МЕТОДЫ  
МЕХАНИЧЕСКИХ ИСПЫТАНИЙ  
МЕТАЛЛОВ**

**ГОСУДАРСТВЕННЫЕ ОБЩЕСОЮЗНЫЕ СТАНДАРТЫ**

*Издание официальное*

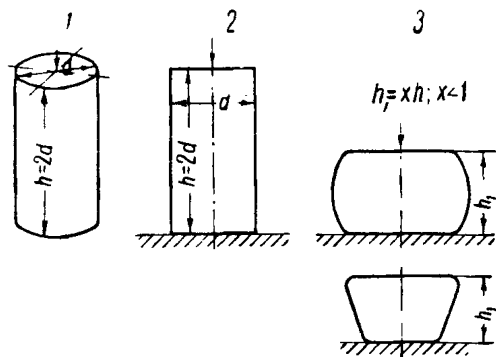
Цена 5 руб. 55 коп.

**СТАНДАРТГИЗ  
1952**

<b>СССР</b> Совет труда и обороны Комитет по стандартизации	<b>ОБЩЕСОЮЗНЫЙ СТАНДАРТ</b> <i>Издание официальное</i>	<b>ОСТ 1686</b>
	<b>ПРОБА НА ОСАДКУ          В ХОЛОДНОМ СОСТОЯНИИ</b>	Группа В09

Проба на осадку служит для определения способности металла принимать заданную по размерам и форме деформацию сжатия и применяется для круглого болто-заклепочного и связевого материала диаметром  $\leq 30$  мм.

а) Образец для пробы должен иметь диаметр, равный диаметру испытываемого материала; высота образца должна быть равной удвоенному диаметру (см. черт.). Торцевые плоскости образца должны быть перпендикулярны к его оси.



Примерные формы образца после осадки

б) Проба состоит в осаживании образца в холодном состоянии при диам. до 15 мм молотком или кувалдой, а при диаметре свыше 15 мм под прессом до определенной высоты  $h_1$  (см. черт.), задаваемой в соответствующих технических условиях отношением:

$$x = \frac{\text{высота образца после осадки}}{\text{высота образца до осадки}} = \frac{h_1}{h}$$

в) Признаком того, что образец выдержал пробу, служит отсутствие в нем после осадки трещин, надрывов или излома.

Внесен ВСНХ СССР

Утвержден  
15/VI 1930 г.

Обязательность применения и сроки в отношении отдельных материалов и изделий устанавливаются соответствующими техническими условиями

## СО Д Е Р Ж А Н И Е

	<i>Стр.</i>
ГОСТ 1497—42	Металлы. Методы испытания металлов на растяжение . . . . . 1
ГОСТ 1524—42	Металлы. Метод определения ударной вязкости . . . . . 26
ГОСТ 2625—44	Металлы. Методика определения обрабатываемости металлов резанием . . . . . 30
ГОСТ 3565—47	Металлы. Метод испытания на кручение . . . . . 48
ГОСТ 3248—46	Металлы. Метод испытания на ползучесть . . . . . 57
ГОСТ 2860—45	Металлы. Метод определения предела выносливости (усталости) . . . . . 62
ГОСТ 2999—45	Металлы. Метод определения твердости алмазной пирамидой (по Викерсу) . . . . . 77
ОСТ 26040	Испытания на ударную вязкость сварных стыковых швов и наплавленного металла. Формы и размеры образцов и методика испытаний . . . . . 97
ОСТ 10241—40	Металлы. Методы испытаний. Испытание на твердость по Бринеллю . . . . . 102
ОСТ 10242—40	Металлы. Методы испытаний. Испытание на твердость по Роквеллу . . . . . 111
ОСТ 1697	Проба на двойной кровельный замок . . . . . 116
ОСТ 1683	Проба на загиб в холодном и нагретом состоянии . . . . . 117
ОСТ 1684	Проба на незакаливаемость загибом . . . . . 120
ОСТ 1686	Проба на осадку в холодном состоянии . . . . . 123
ОСТ 1688	Проба на перегиб . . . . . 124
ОСТ 1685	Проба на свариваемость загибом . . . . . 127
ОСТ 1694	Проба на разворачивание фасонного материала . . . . . 130
ОСТ 1682	Пробы технологические. Обзор . . . . . 131
ОСТ НКТП 7687/663	Соединения сварные и металл швов. Форма и размеры образцов и методика механических испытаний . . . . . 133