

ТИПОВОЙ ПРОЕКТ  
901-1-92.88

ВОДОЗАБОРНЫЕ СООРУЖЕНИЯ  
ПРОИЗВОДИТЕЛЬНОСТЬЮ ОТ 0,2 ДО 0,5<sup>м³</sup>/с  
ДЛЯ АМПЛИТУДЫ КОЛЕБАНИЯ УРОВНЯ ВОДЫ 6,0 м.  
ПОДЗЕМНАЯ ЧАСТЬ ИЗ СБОРНОГО ЖЕЛЕЗОБЕТОНА

АЛЬБОМ V  
СТРОИТЕЛЬНЫЕ ИЗДЕЛИЯ / ПОДЗЕМНАЯ ЧАСТЬ /

СМ ЦИТП 620062, г.Свердловск, ул.Челышова, 4  
Зак. 1759 инв. СФ 950-04 тираж 130  
Сдано в печать 27.02.1989. Цена 2-52

СФ 950-04

					Приказ	
Инв. №						

ТИПОВОЙ ПРОЕКТ  
901-1-92.88

ВОДОЗАБОРНЫЕ СООРУЖЕНИЯ  
ПРОИЗВОДИТЕЛЬНОСТЬЮ ОТ 0,2 ДО 0,5 М<sup>3</sup>/С  
ДЛЯ АМПЛИТУДЫ КОЛЕБАНИЯ УРОВНЯ ВОДЫ 6,0 М.  
/ПОДЗЕМНАЯ ЧАСТЬ ИЗ СБОРНОГО ЖЕЛЕЗОБЕТОНА/

АЛЬБОМ V  
СТРОИТЕЛЬНЫЕ ИЗДЕЛИЯ /ПОДЗЕМНАЯ ЧАСТЬ/

РАЗРАБОТАН  
ГОСУДАРСТВЕННЫМ ПРОЕКТНЫМ ИНСТИТУТОМ  
ЛЕНИНГРАДСКИЙ ВОДОКАНАЛПРОЕКТ  
ГЛАВНЫЙ ИНЖЕНЕР ИНСТИТУТА *Г.А. КОНДРАТЕНКО*  
ГЛАВНЫЙ ИНЖЕНЕР ПРОЕКТА *Ю.В. БЕЛЯЕВ*

СФ 950-04

© СФ ЦИТП Гострай СССР, 1988.

УТВЕРЖДЕН ГОССТРОЕМ СССР Протокол от 06.04.1988 г. №25  
ВВЕДЕН В ДЕЙСТВИЕ В/О „Союзводоканализиниипроект“ ПРИКАЗ  
№ 201 от 05.07.1988 г.

				Прибавки	
Инв. №					

ТП 901-1-92.88 Альбом № 1

Формат	Обозначение	Наименование	Стр.	Примечание
A3	901-1-92.88-КЖИЗ-ДО	Ведомость листов выпуска	2	
A4	-КЖИЗ-ТТ	Технические требования на изготовление сборных железобетонных и закладных изделий	3	
A3	-КЖИЗ-ЗПС102.3-Зш-1	Панель стеновая ЗПС 102.3-Зш-1	4	
A3	-КЖИЗ-ЗПС102.3-Зш-2	Панель стеновая ЗПС 102.3-Зш-2	5	
A3	-КЖИЗ-ЗПС102.3-Зш-3	Панель стеновая ЗПС 102.3-Зш-3	6	
A3	-КЖИЗ-ЗПС102.3-Зш-4	Панель стеновая ЗПС 102.3-Зш-4	7	
A3	-КЖИЗ-ЗПС102.3-Зш-5	Панель стеновая ЗПС 102.3-Зш-5	8	
A3	-КЖИЗ-ЗПС102.3-Зш-6	Панель стеновая ЗПС 102.3-Зш-6	9	
A3	-КЖИЗ-ЗПС102.3-Зш-7	Панель стеновая ЗПС 102.3-Зш-7	10	
A3	-КЖИЗ-ЗПС102.3-Зш-8	Панель стеновая ЗПС 102.3-Зш-8	11	
A3	-КЖИЗ-ЗПС102.3-Зш-9	Панель стеновая ЗПС 102.3-Зш-9	12	
A3	-КЖИЗ-ЗПС102.3-Зш-10	Панель стеновая ЗПС 102.3-Зш-10	13	
A3	-КЖИЗ-ЗПС102.3-Зш-11	Панель стеновая ЗПС 102.3-Зш-11	14	
A3	-КЖИЗ-ЗПС102.3-Зш-12	Панель стеновая ЗПС 102.3-Зш-12	15	
A3	-КЖИЗ-ЗПС102.3-Зш-13	Панель стеновая ЗПС 102.3-Зш-13	16	
A3	-КЖИЗ-ЗПС102.3-Зш-14	Панель стеновая ЗПС 102.3-Зш-14	17	
A3	-КЖИЗ-ЗПС102.3-Зш-15	Панель стеновая ЗПС 102.3-Зш-15	18	
A3	-КЖИЗ-ОП1	Опорный блок ОП1	19	
A4	-КЖИЗ-С1	Сетка арматурная С1	20	
A4	-КЖИЗ-С2	Сетка арматурная С2		
A3	-КЖИЗ-С3+С8	Сетки арматурные С3+С8	21	
A4	-КЖИЗ-С9	Сетка арматурная С9	22	
A4	-КЖИЗ-С10	Сетка арматурная С10		
A4	-КЖИЗ-С11	Сетка арматурная С11	23	
A4	-КЖИЗ-С12	Сетка арматурная С12		

Формат	Обозначение	Наименование	Стр.	Примечание
A3	901-1-92.88-КЖИЗ-КП1	Каркас КП1	24	
A4	-КЖИЗ-КП2	Каркас КП2		
A4	-КЖИЗ-М1	Изделие закладное М1	25	
A4	-КЖИЗ-М2	Изделие закладное М2		
A4	-КЖИЗ-М3	Изделие закладное М3	26	
A4	-КЖИЗ-Щ1	Щит Щ1		
A4	-КЖИЗ-М4	Изделие закладное М4	27	
A4	-КЖИЗ-М5	Изделие закладное М5		
A3	-КЖИЗ-М6	Изделие закладное М6	28	лист 1
A4	-КЖИЗ-М6	Изделие закладное М6	29	лист 2
A4	-КЖИЗ-М7	Изделие закладное М7	30	
A4	-КЖИЗ-М8	Изделие закладное М8		
A4	-КЖИЗ-М9	Изделие закладное М9	31	
A4	-КЖИЗ-МС5	Изделие соединительное МС5		
A4	-КЖИЗ-МС1	Изделие соединительное МС1	32	
A4	-КЖИЗ-МС2	Изделие соединительное МС2		
A4	-КЖИЗ-МС3	Изделие соединительное МС3	33	
A4	-КЖИЗ-МС4	Изделие соединительное МС4		
A4	-КЖИЗ-МС5	Изделие соединительное МС5		

Привязан				

ТП 901-1-92.88-КЖИЗ-ДО ведомость листов выпуска		Страницы Р 1	Листы 1	Листов 1
Подпись В.А. Андреева	Подпись В.А. Андреева	Подпись В.А. Андреева	Подпись В.А. Андреева	Подпись В.А. Андреева
Инженер А.А. Ханум	Инженер А.А. Ханум	Инженер А.А. Ханум	Инженер А.А. Ханум	Инженер А.А. Ханум
Нач. отд. В.А. Андреева	Нач. отд. В.А. Андреева	Нач. отд. В.А. Андреева	Нач. отд. В.А. Андреева	Нач. отд. В.А. Андреева

ТП 901-1-92.88 Альбом I

1. Плоские арматурные изделия следует изготавливать при помощи контактной точечной сварки. Сварку сеток и каркасов производить во всех точках пересечения стержней.
2. Объединение плоских каркасов в пространственные производить в кондукторах при помощи электросварочных клещей.
3. Размеры сеток и каркасов даны по осям и торцам стержней.
4. Сварку металлоконструкций производить электродами Э42 ГОСТ 9467-75 в соответствии с ГОСТ 14098-85 "Соединения сварные арматуры и закладных изделий железобетонных конструкций. Основные типы, конструкции и размеры."
5. Сварку тавровых соединений круглых стержней с листовым прокатом закладных изделий выполнять под слоем флюса.
6. Толщину неоговоренных сварных швов принимать по наименьшей толщине свариваемых элементов.
7. Сборные железобетонные изделия изготавливать, маркировать и транспортировать в строгом соответствии с ГОСТами 13015.0-83\*; 13015.1-81; 13015.2-81; 13015.4-84.
8. Фиксация закладных изделий осуществляется путем крепления их к опалубочной форме.
9. Складирование изделий производится в штабелях.

Инд. №: лист, Подпись и дата, Имя инж. №

Разраб. Кастылева К.С.		Инж. №	
Пробер. Павлова В.А.		Инж. №	
Вед. инж. Андреева Н.К.		Инж. №	
Инж. Гр. Павлова В.А.		Инж. №	
Инж. Милав М.И.		Инж. №	
Инж. Халип С.А.		Инж. №	
Инж. от у. работ. инж. С.Ф.		Инж. №	

ТП 901-1-92.88-КЖИ2-ТТ		
Технические требования на изготовление сварных железобетонных, арматурных и закладных изделий.	Лист	Листов
	Р	1
Госстрой СССР ГПИ Ленинградский Водоканалпроект		

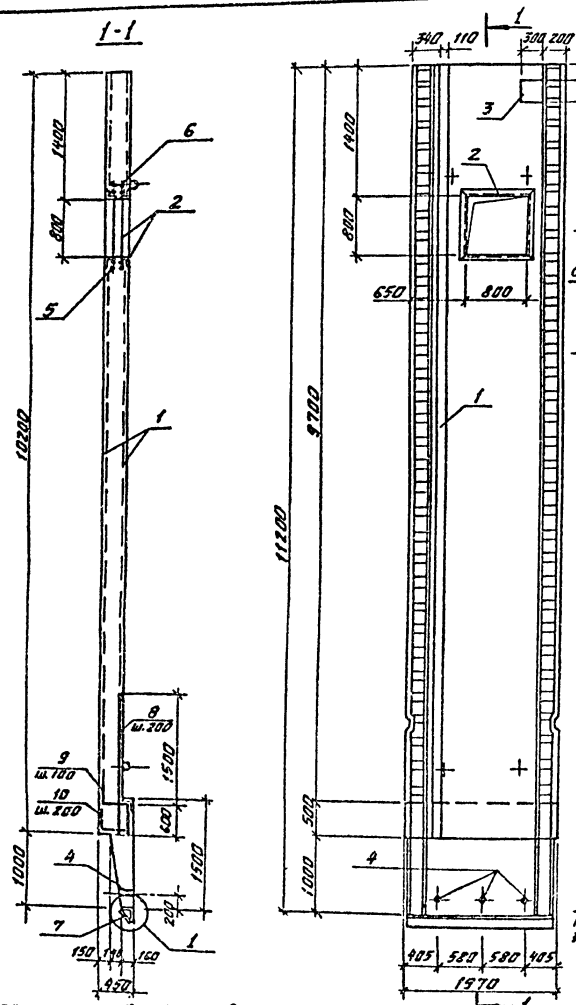
К.В. Мельникова

Формат А4

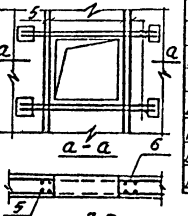
Инд. №: лист, Подпись и дата, Имя инж. №

Привязан		
Инд. №		
Лист	Лист	Листов
Госстрой СССР ГПИ Ленинградский Водоканалпроект		

ТП 901-1-92.88 Альбом I



Компенсирющая арматура у отв. 800x800



Поз. 9,10 см. ведомость деталей.  
Ведомость расхода стали на дополнительные детали и изгиба закладные, кг

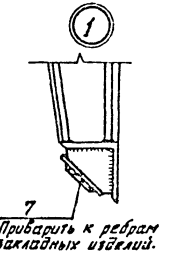
Марка элемента	Изделия арматурные				Изделия закладные				Общий расход						
	Арматура класса А-II		Всего	Всего	Арматура класса А-II		Прокат марки Вст 3КП2	Всего							
	гост 5781-82*	гост 5781-82*			гост 5781-82*	гост 3762-75				гост 103-76**	гост 8253-82				
	10	16	20	Утого	8	10	12	25		Утого					
2ПС 102.3-2ш-1	9,7	38,3	174	274,0	274,0	0,3	7/10	122,4	135,5	0,6	43,9	352,9	76,8	615,2	889,2

Остальное см. стеновую панель 2ПС 102.3-2ш  
Ведомость деталей

Поз.	Эскиз	
9	250	350 550
10	350	350

Прибавки


Итого: 10,6



Приварить к ребрам закладных уголков.

ТП 901-1-92.88-КЖИ2-2ПС 102.3-2ш-1

Панель стеновая  
2ПС 102.3-2ш-1

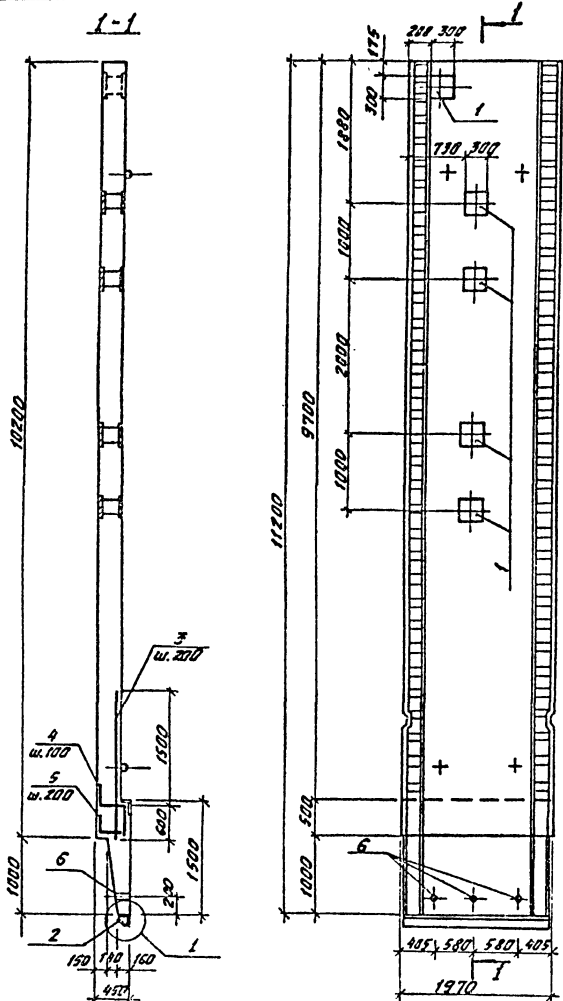
Статус	Масса	Масштаб
P	15630	1:50
Лист		Листов: 1
Госстрой СССР		
ГПН Ленинградский		
Водоканалпроект		

Пример: Артемова 1:25  
Курава Осипова 2:50  
Безименная Андреева 1:25  
Вик. гр. Пислякская 1:25  
Н. кондр. Пислякская 1:25  
П. Соколов. Ланчик Ланчик 1:25  
Муч. отд. Водоканалпроект 1:25

Стержни поз. 8,9,10 приварить к арматуре стеновой панели.

Шифр № табл. Подпись и дата. Водоканалпроект

ТП901-1-92.88 Альбом I



Стержни поз. 3, 4, 5 приварить к арматуре стеновой панели.

Формат	Элемент	Поз.	Обозначение	Наименование	Кол.	Примечание
				Сборочные единицы		
			Э901.1-14.1 02.00СБ	Панель стеновая 2ПС1023-2ш		
				Изделия закладные (дополнительные)		
		1	1.400-15.81.210-41	МН 209-4	5	15,2 кг
А#		6	901-1-92.88-КЖИ2-М9	М9	3	0,3 кг
				Детали (дополнительные)		
Б4		2		-150-10 ГОСТ 103-76*	п.м	1,9
Б4		3		А-III-20 ГОСТ 5781-82 С=2100	11	5,2 кг
Б4		4*		А-III-16 ГОСТ 5781-82 С=1150	21	1,8 кг
Б4		5*		А-III-10 ГОСТ 5781-82 С=700	11	0,4 кг

Поз.\* 4, 5 см. ведомость деталей.

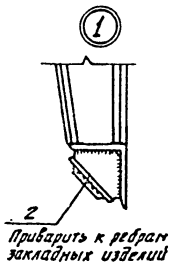
Ведомость расхода стали на дополнительные детали и изделия закладные, кг

Марка элемента	Изделия арматурные				Изделия закладные				Всего	Всего	Всего	Всего	Всего
	Арматура класса		Всего	Арматура класса		Прокат марки		Всего					
	А-III			А-III		ВСт 3КП2							
	ГОСТ 5781-82*		10 16 20 Итого	ГОСТ 5781-82*		ГОСТ 82-70	ГОСТ 82-75	Итого					
2ПС1023-2ш-2	4,7	39,2	57,1	100,0	100,0	0,3	5,0	5,8	92,4	0,6	93,0	95,8	195,8

Остальные см. стеновую панель 2ПС102.3-2ш серии Э901.1-14.1  
ведомость деталей

Поз.	Эскиз
4	250 350 550
5	350 350

Привязки	

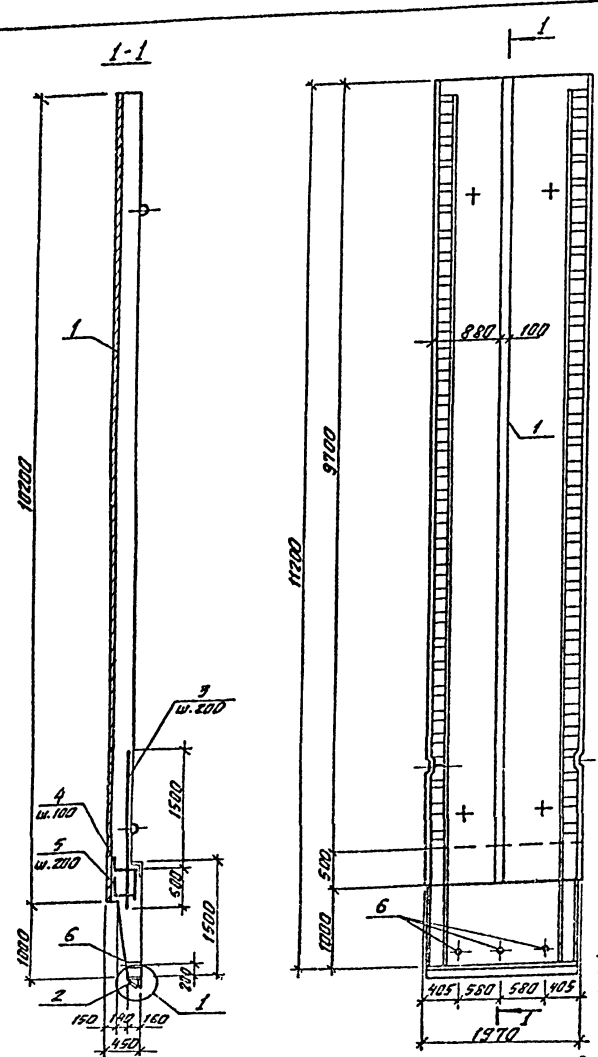


Приварить к ребрам закладных изделий

ТП901-1-92.88-КЖИ2-2ПС102.3-2ш-2

Панель стеновая 2ПС102.3-2ш-2			Сталь	Масса	Масштаб
Проектировщик	Архитектор	Инженер	Р	15680	1:50
Разработчик	Инженер	Инженер	Лист		Листов: 1
Выполнитель	Инженер	Инженер	Госстрой СССР		
Проверен	Инженер	Инженер	МН Ленинградский		
Утвержден	Инженер	Инженер	Водокалплагат		

ТП-901-1-92.88 Альбом V



№ 12 - вода, литье и дата. Взам. инв. №

Стержни поз. 3; 4; 5 приварить к арматуре стеновой панели.

Приварить к ребрам закладных изделий.

Вид	Поз.	Обозначение	Наименование	Кол.	Примечание
Сборочные единицы					
		3.901.1-14.1 02.00СБ	Панель стеновая ЗПС 102.3-2ш		
Изделия закладные (дополнительные)					
А4	1	901-1-92.88-КЖИ2-М1	М1	102 п.м	10,1 кг
А4	6	-КЖИ2-М9	М9	3	0,3 кг
Детали (дополнительные)					
Б4	2		-150x10 ГОСТ 103-76*	п.м 1,9	11,8 кг
Б4	3		А-III-20 ГОСТ 5781-82* С=2100	11	5,2 кг
Б4	4*		А-III-16 ГОСТ 5781-82* С=1150	21	1,8 кг
Б4	5*		А-III-10 ГОСТ 5781-82* С=700	11	0,4 кг

Поз.\* 4; 5 см. безымясть деталей

Ведомость расхода стали на дополнительные детали и изделия закладные, кг

Марка элемента	Изделия арматурные				Изделия закладные					Общий расход			
	Арматура класса				Арматура класса		Прокат марки						
	А-III				А-III		ВСт 3 КП2						
	ГОСТ 5781-82*				ГОСТ 5781-82*		ГОСТ 5781-82* ГОСТ 5781-82* ГОСТ 5781-82*						
	10	16	20	Итого	8	12	Итого	Φ25x2	Φ20	Итого			
ЗПС 102.3-2ш-3	4,7	38,2	57,1	100,0	100,0	0,3	18,4	18,7	0,6	64,0	106,4	125,1	225,1

Итого см. стеновую панель ЗПС 102.3-2ш серии 3.901.1-14.1

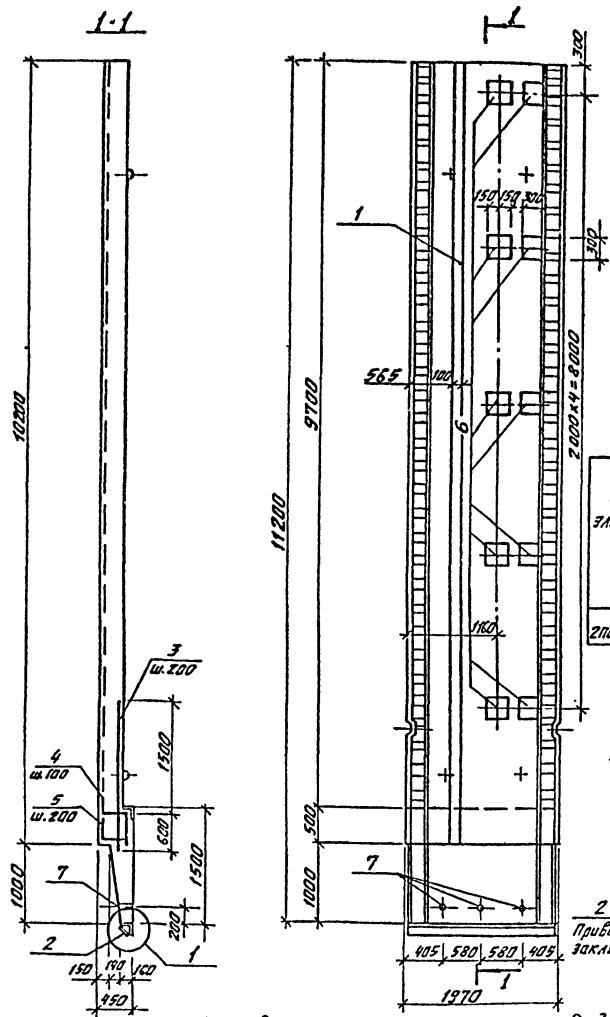
ведомость деталей

Поз.	Закл.из
4	250 350 550
5	350 350

Привязан			
Интв. №			

ТП 901-1-92.88-КЖИ2-2ПС 102.3-2ш-3					
Панель стеновая ЗПС 102.3-2ш-3			Сталь	Масса	Мощность
Пр.вер.	А.роздоба	1/12	Р	15680	1:50
Пр.зад.	Д.шабова	3/21	Лист		Листов: 1
Безимж.	Андреева	3/14	Госстрой СССР		
Вук.гр.	Поболубева	2-9218	ГПИ Ленинградский		
П.компр.	Васильев	2/11	Водоканалпроект		
П.спец.	Хамин	2/11			
Нач.отз.	Григорьев	2/11			

ТП 901-1-92.88 Альбом I



Имя, № проекта, Подпись и дата. Взял инв. №

Формат	Элемент	Поз.	Обозначение	Наименование	Кол.	Примечание
				Сборочные единицы		
			3.901.1-14.1 02.00СБ	Панель стеновая 2ПС 102.3-2ш		
				Изделия закладные (дополнительные)		
A4	1		901-1-1-9288-КЖИ2-М1	М1	10,2 шт	10,1 кг
	6		1.400-15.81	МН150-3	10	7,6 кг
A4	7		901-1-1-9288-КЖИ2-М9	М9	3	0,3 кг
				Детали (дополнительные)		
B4	2		-150МД ГОСТ 103-76*		1,9	11,8 кг
B4	3		А-Ш-20 ГОСТ 5781-82 С=2100		11	5,2 кг
B4	4*		А-Ш-16 ГОСТ 5781-82 С=1150		21	1,8 кг
B4	5*		А-Ш-10 ГОСТ 5781-82 С=700		11	0,4 кг

Поз. 4; 5 см. ведомость деталей.

Ведомость расхода стали на дополнительные детали и изделия закладные, кг

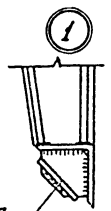
Марка элемента	Изделия арматурные				Изделия закладные					Общий расход					
	Арматура класса А-III		Всего	Арматура класса А-II		Прокат марки В Ст 3 КПЗ			Всего						
	ГОСТ 5781-82*			ГОСТ 5781-82*		ГОСТ 5781-82*	ГОСТ 5781-82*	ГОСТ 5781-82*							
	10	16	20	Итого	8	12	Итого	φ25х2	φ20х10	φ8	Итого				
2ПС 102.3-2ш-4	4,7	38,2	57,1	100,0	100,0	0,3	37,4	37,7	0,6	64	41,8	57	163,4	201,1	301,1

Остальное см. стеновую панель 2ПС 102.3-2ш серии 3.901.1-14.1.

ведомость деталей

Поз.	Эскиз
4	250 350 550
5	350 350

Привязки		
ИМ. №		



2  
Приварить к ребрам закладных изделий

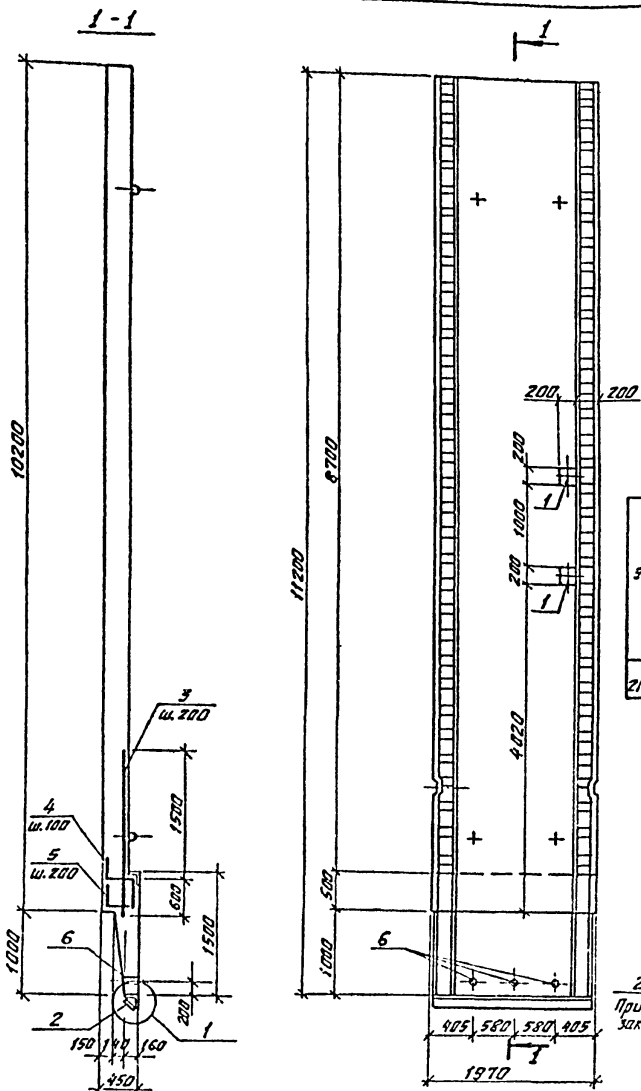
ТП901-1-92.88-КЖИ2-2ПС 102.3-2ш-4

Провер.	Дроздова	3.12.81	Панель стеновая 2ПС 102.3-2ш-4	Статус	Масса	Масштаб
Разработ.	Бучлова	1981		Р	15680	1:50
Буд. инж.	Андреева	11.12.81		Лист	Листов: 1	
Рук. гр.	Побалнева	25.12.81		Госстрой СССР ГПИ Ленинградский вакансионный проект		
Н.контр.	Асипов	25.12.81				
С.в. спец.	Качин	25.12.81				
Нач. отд.	Кудряшова	25.12.81				

Стержни поз. 3;4;5 приварить к арматуре стеновой панели.



ТП 901-1-92.88 Альбом I



Стержни поз. 3; 4; 5 приварить к арматуре стеновой панели.

Формат	Элемент	Поз.	Обозначение	Наименование	Кол.	Примечание
				Сборочные единицы		
			3.901.1-14.1 02.00СБ	Панель стеновая 2ПС 102.3-2ш		
				Изделия закладные (дополнительные)		
	1		1.400-15.81.210-18	МН 204-4	2	7,2 кг
44	6		901-1-92.88-КЖИ2-М9	М9	3	0,3 кг
				Детали (дополнительные)		
54	2			-150x10 ГОСТ 103-76*	п.м 1,9	1,8 кг
54	3			А-III-20 ГОСТ 5781-82* С-2100	11	5,2 кг
54	4*			А-III-16 ГОСТ 5781-82* С-1150	21	1,8 кг
54	5*			А-III-10 ГОСТ 5781-82* С-700	11	0,4 кг

Поз.\* 4; 5 см. ведомость деталей.

Ведомость расхода стали на дополнительные детали и изделия закладные, кг

Марка элемента	Изделия арматурные				Изделия закладные				Общий расход				
	Арматура класса А-III		всего	Арматура класса А-III		Прокат марки В ст 3 КП2		всего					
	ГОСТ 5781-82*			ГОСТ 5781-82*		ГОСТ 103-76* ГОСТ 7262-75*							
	10	16	20	Угало	8	12	Угало	-8*10		φ 25*2	Угало		
2ПС 102.3-2ш-5	4,7	38,2	57,1	100,0	100,0	0,3	2,0	2,3	33,8	0,6	34,4	36,7	136,7

Детальное см.: новую панель 2ПС 102.3-2ш серии 3.901.1-14.1

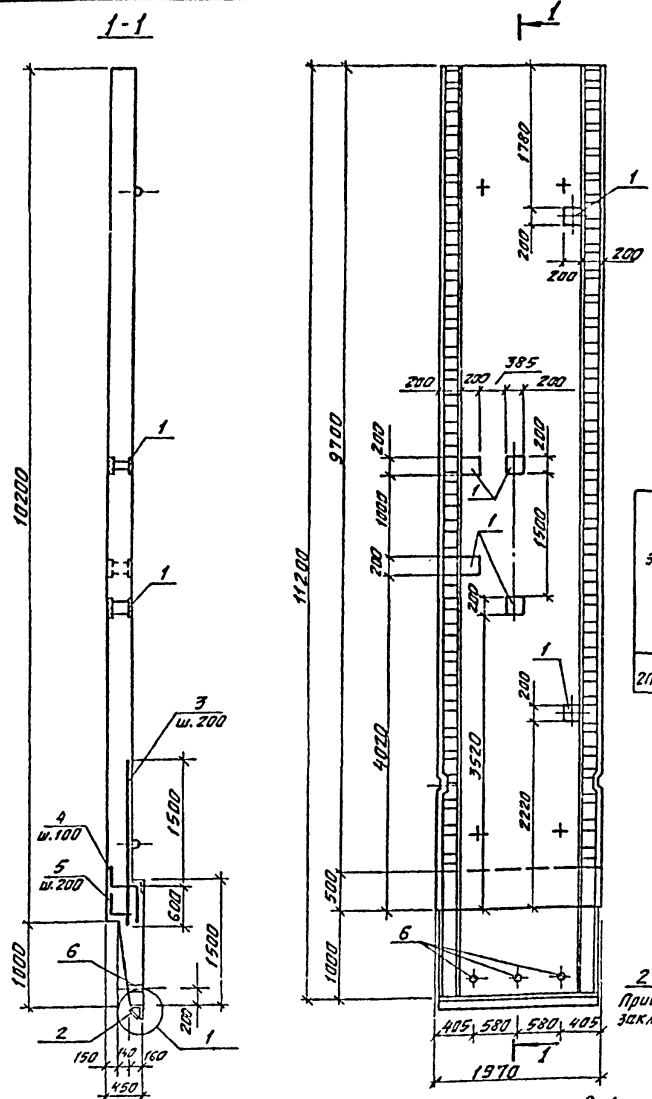
Ведомость деталей

Поз.	Эскиз
4	
5	

Привязан	
инв. №	

ТП 901-1-92.88-КЖИ2-2ПС 102.3-2ш-5		
Студия	Масса	Масштаб
Р	15680	1:50
Лист	Листов 1	
Госстрой СССР		
ГПН Ленинградский		
Водоканалпроект		

ТП 901-1-92.88 Альбом I



Стержни поз. 3, 4, 5 приварить к арматуре стеновой панели.

Изм. № 001. Подпись и дата. Взам. инв. Л.

Рисунки	Элементы	Поз.	Обозначение	Наименование	Кол.	Примечание
				<i>Сборочные единицы</i>		
3 901-1-14.1				02.00СБ	Панель стеновая 2ПС 102.3-2ш	
				<i>Изделия закладные (дополнительные)</i>		
	1		1.400-15.В.1.210-18	МН 204-4	6	7,2 кг
А4	6		901-1-92.88-КЖИ2-М9	М9	3	0,3 кг
				<i>Детали (дополнительные)</i>		
Б4	2		-150x10 ГОСТ 103-76*		п.н. 1,9	1,8 кг
Б4	3		А-III-20 ГОСТ 5781-82* L=2100		11	5,2 кг
Б4	4*		А-III-16 ГОСТ 5781-82* L=1150		21	1,8 кг
Б4	5*		А-III-10 ГОСТ 5781-82* L=700		11	0,4 кг

Поз. \* 4, 5 см. ведомость деталей.

Ведомость расхода стали на дополнительные детали и изделия закладные, кг

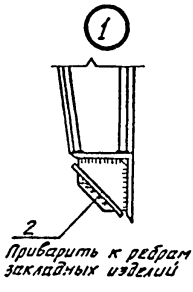
Марка элемента	Изделия арматурные				Изделия закладные				Общий расход				
	Арматура класса А-III		всего	Арматура класса А-III		Прокат марки ВСт3кп2		всего					
	ГОСТ 5781-82*			ГОСТ 5781-82*		ГОСТ 103-76*							
	10	16		20	Итого	12	8			Итого	-δ=10	φ25*2	Итого
2ПС102.3-2ш-6	4,7	38,2	57,1	100,0	100,0	7,0	0,3	7,3	57,8	0,6	58,4	65,7	165,7

Остальное см. стеновую панель 2ПС102.3-2ш серии 3901.1-14.1

Ведомость деталей

Поз.	Эскиз
4	250 350 550
5	350 350

Привязан		
инв. №		



Приварить к ребрам закладных изделий

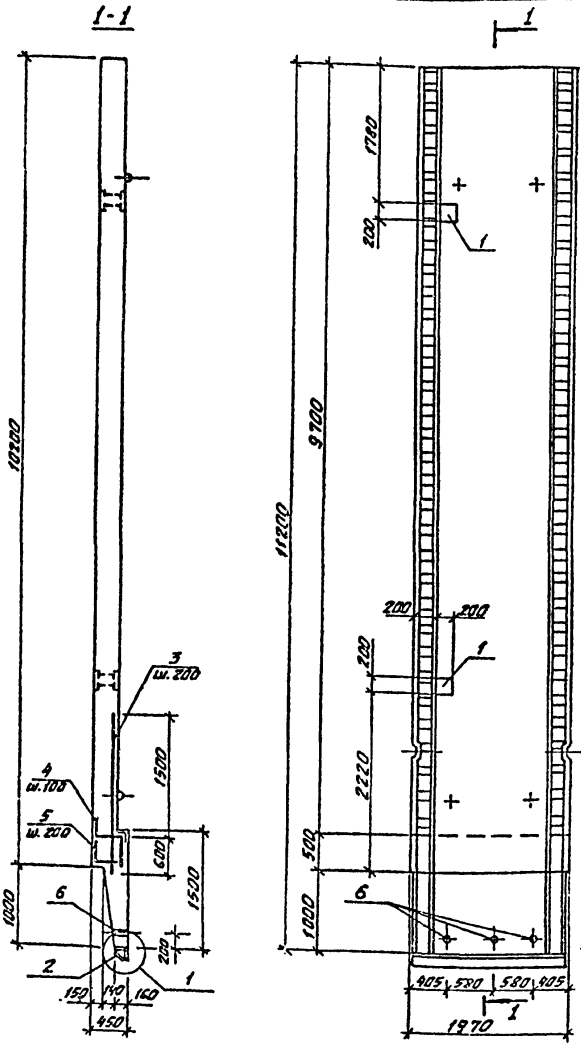
ТП 901-1-92.88-КЖИ2-2ПС 102.3-2ш-6

Панель стеновая  
2ПС 102.3-2ш-6

Студия	Масса	Масштаб
Р	15680	1:50
Лист		Лист 05.1
Госстрой СССР ГПИ Ленинградский Водокамапроект		

Провер.	Дроздова	3/А
Разраб.	Осипова	20/А
Вед. инж.	Андреева	27/12
Рук. гр.	Побалаева	ЖС
М.контр.	Жила	02.88
Гл. спец.	Халип	02.88
Маш. отд.	Григорьев	С.Фрол

ТП 901-1-92.88 Альбом Г



Стержни поз. 3-4;5 приварить к арматуре стеновой панели.

Шиф. № табл. Подпись и дата. Взам. инв. №

Взам. инв. №	Знак	Поз.	Обозначение	Наименование	Кол.	Примечание
				<u>Сборочные единицы</u>		
			3.901.1-14.1 02.0056	Панель стеновая 2ПС.102.3-2ш		
				<u>Изделия закладные (дополнительные)</u>		
		1	1.400-15.81.210-18	МН 204-4	2	7,2 кг
А4		6	901-1-92.88-КЖИЗ-М9	М9	3	0,3 кг
				<u>Детали (дополнительные)</u>		
Б4	2		-150x10 ГОСТ 103-76	п.п. 1,5	11,8 кг	
Б4	3		А-III-20 ГОСТ 5781-82 *С=2100	11	5,2 кг	
Б4	4*		А-III-16 ГОСТ 5781-82 *С=1150	21	1,8 кг	
Б4	5*		А-III-10 ГОСТ 5781-82 *С=700	11	0,4 кг	

Поз. \* 4;5 см. ведомость деталей.

Ведомость расхода стали на дополнительные детали и изделия закладные, кг

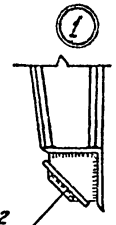
Марка элемента	Изделия арматурные				Изделия закладные					Общий расход		
	Арматура класса				Арматура класса		Прокат марки					
	А-III				А-III		ВСт 3 КП2					
	ГОСТ 5781-82*				ГОСТ 5781-82*		ГОСТ 103-76* ГОСТ 9262-75					
	10	16	20	Итого	12	8	Итого	-6x10	6x25x2	Итого		
2ПС102.3-2ш-7	4,7	38,2	57,1	100,0	102,0	2,0	0,3	2,3	32,8	0,6	33,4	35,7

Остаток см. стеновая панель 2ПС.102.3-2ш серии 3.901.1-14.1

Ведомость деталей

Поз.	Эскиз
4	
5	

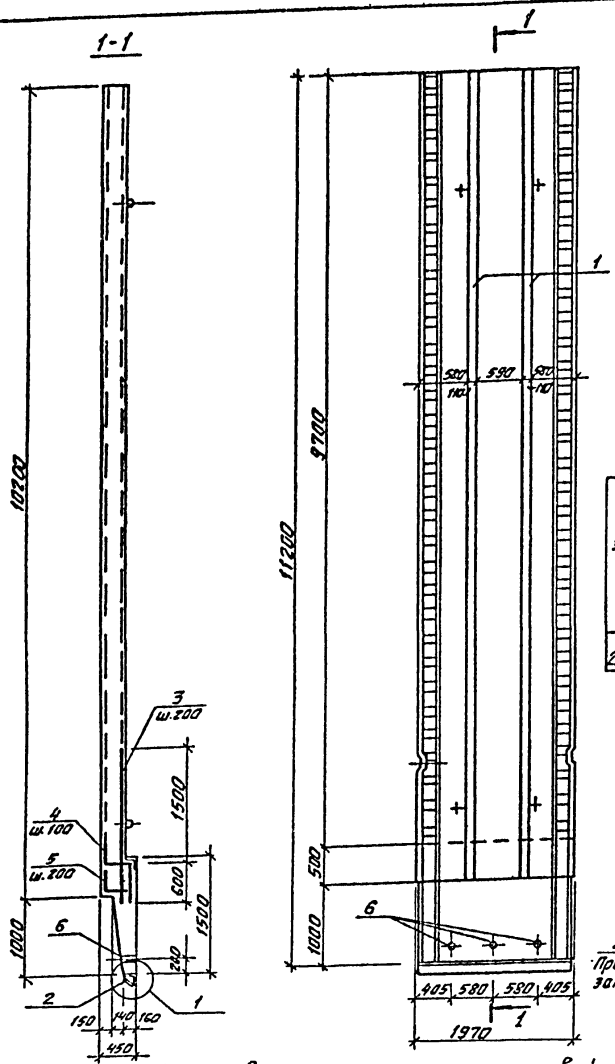
Прибываю	



2. Приварить к ребрам закладных изделий

ТП 901-1-92.88-КЖИЗ-2ПС.102.3-2ш-7			Стрелка	Масса	Масштаб
Провер	Лозырева	3/10			
Разреш.	Сидорова	10/1			
Вед. инж.	Андреева	3/10			
рук. гр.	Побалызова	3/10			
И. контр.	Жуков	02.88			
И. спец.	Хамин	02.88			
Нач. отд.	Григорьев	3/10			
Панель стеновая 2ПС.102.3-2ш-7.			Р	15680	1:50
			Лист	Листов: 1	
			Госстрой СССР ГПИ Ленинградский Водоканалпроект		

ТП 901-1-92.88 Альбом V



Шифр № панели (вписывается в детали в соответствии с табл. № 2)

Стержни поз. 3; 4; 5 приварить к арматуре стеновой панели.

Поз.	Знач.	Обозначение	Наименование	Кол.	Примечание
Сборочные единицы					
		3.901.1-14.1 02.00СБ	Панель стеновая ЗПС 102.3-2ш		
Изделия закладные (дополнительные).					
A4	1	901-1-92.88-КЖН2-М2	М2	п.м. 204	46,6 кг
A4	6	-КЖН2-М9	М9	3	0,3 кг
Детали (дополнительные)					
54	2	-150*10 ГОСТ 103-76"		п.м. 1,9	11,8 кг
54	3	A-III-20 ГОСТ 5781-82 C=2100		11	5,19 кг
54	4*	A-II-16 ГОСТ 5781-82 C=1150		21	1,82 кг
54	5*	A-II-10 ГОСТ 5781-82 C=700		11	0,43 кг

Поз.\* 4;5 см. ведомость деталей.

Ведомость расхода стали на дополнительные детали и изделия закладные, кг

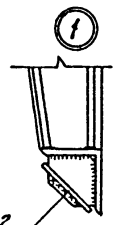
Марка элемента	Изделия арматурные				Изделия закладные				Общий расход				
	Арматура класса А-III		всего	Арматура класса А-II		Прокат марки ВСтЗ КП2		всего					
	ГОСТ 5781-82"			ГОСТ 5781-82"		ГОСТ 103-76" / ГОСТ 3762-75" / 510 / 520 / 25*2							
	10	16	20	Итого	25	8	Итого	510 / 520 / 25*2		Итого			
ЗПС 102.3-2ш-8	4,7	38,2	57,1	102,0	102,0	244,8	0,3	245,1	45,0 / 105,8	0,6	751,4	996,5	1096,5

Остальное см. стеновую панель ЗПС 102.3-2ш серии 3.901.1-14.1

Ведомость деталей

Поз.	Эскиз
4	250 / 350 / 550
5	350 / 350

Привязки		

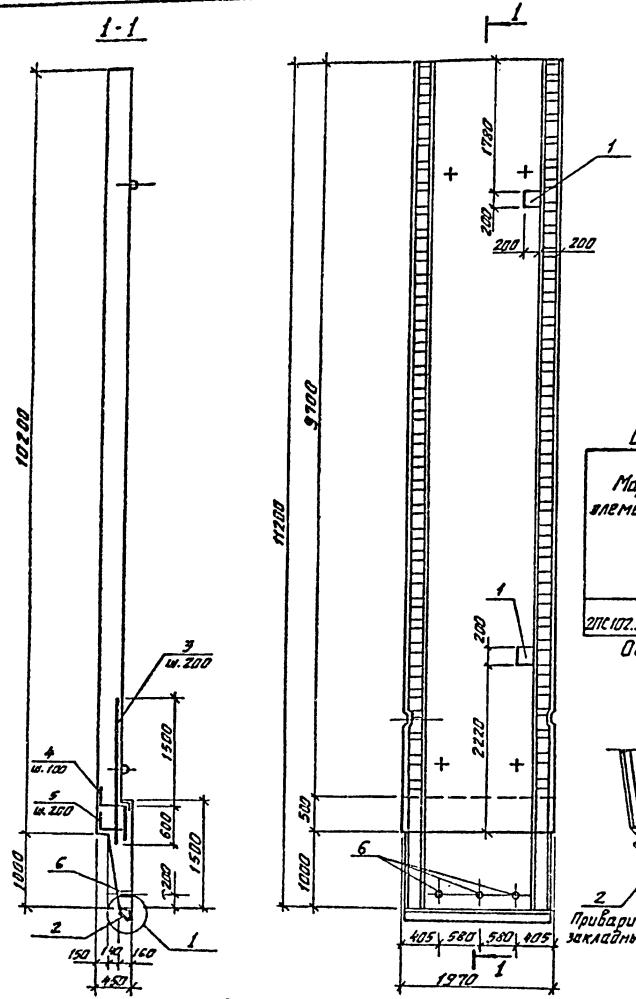


2. Приварить к ребрам закладных изделий

ТП 901-1-92.88-КЖН2-ЗПС 102.3-2ш-8			
Провер.	Разраб.	Ведущ.	Исполн.
Арх. Дроздова	А.И.	Иванов	Иванов
Инж. Андреева	И.И.	Иванов	Иванов
Инж. Погодина	И.И.	Иванов	Иванов
Инж. Яблоков	И.И.	Иванов	Иванов
Инж. Ханов	И.И.	Иванов	Иванов
Инж. Фролов	И.И.	Иванов	Иванов

Панель стеновая ЗПС 102.3-2ш-8		
Сталь	Масса	Масштаб
P	15680	1:50
Лист	Листов: 1	
Госстрой СССР ГПИ Ленинградский водоканалпроект		

ТП 901-1-92.88 Альбом I



Ш.к. № 1023. Подпись и печать исполнителя

Прогресс	Зона	Поз.	Обозначение	Наименование	Кол.	Примечание
				Сборочные единицы		
			3.901.1-14.1 02.00СБ	Панель стеновая 2ПС.102.3-2ш		
				Изделия закладные (дополнительные)		
		1	1.400-15.81.210-18	ММ 204-4	2	7,2 кг
A4		6	901-1-92.88-КЖИ2-МЭ	МЭ	3	0,3 кг
				Детали (дополнительные)		
Б4		2		-150x10 ГОСТ 103-76*	н.п. 19	11,8 кг
Б4		3		А-10-20 ГОСТ 5781-82* с=2100	11	5,19 кг
Б4		4*		А-10-16 ГОСТ 5781-82* с=1150	21	1,82 кг
Б4		5*		А-10-10 ГОСТ 5781-82* с=700	11	0,43 кг

Поз.\* 4;5 см. ведомость деталей.

Ведомость расхода стали на дополнительные детали и изделия закладные, кг

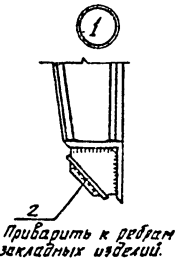
Марка элемента	Изделия арматурные				Изделия закладные					Итого	Общий расход	
	Арматура класса А-III		Итого	Арматура класса А-III		Прокал марки Ст3кп2		Итого				
	ГОСТ 5781-82*			ГОСТ 5781-82*		ГОСТ 103-76	ГОСТ 5262-75					
	10	16	20	Итого	12	8		Итого	8x10	Ф 25x2	Итого	
2ПС.102.3-2ш-9	4,7	38,2	57,1	100,0	17,0	2,0	0,3	2,3	32,8	0,6	33,4	35,7

Остальное см. стеновую панель 2ПС.102.3-2ш серии 3.901.1-14.1

Ведомость деталей

Поз.	Эскиз
4	250 350 350
5	350 350

Прибыток	
	ИМЕ. №

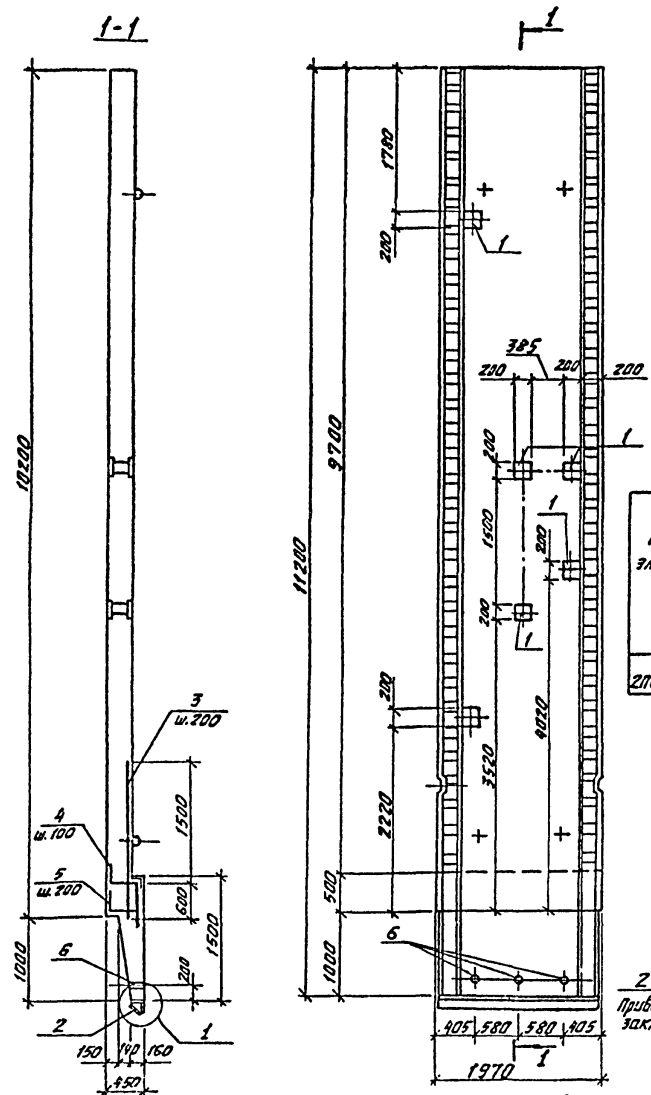


ТП 901-1-92.88-КЖИ2-2ПС.102.3-2ш-9

Проект	Разработчик	Архитектор	Строитель	Масса	Масштаб
Проект	Архитова	А.И.		Р	1:50
Разреш.	Осипова	В.И.			
Вед. шиф.	Андреева	Н.И.			
Вн. гр.	Поберева	И.К.	02.88		
Инжен.	Жукова	В.К.	02.11		
Гл. спец.	Хачим	В.С.			
Нач. отд.	Брагина	С.Ф.			
Панель стеновая 2ПС.102.3-2ш-9				Лист	Листов: 1
				Газострой СССР ГПН Ленинградский Водокалппроэк	

Стержни поз. 3, 4, 5 приварить к арматуре стеновой панели.

ТП 901-1-92.88 Альбом 1



Стержни поз. 3, 4, 5 приварить к арматуре стеновой панели.

Приварить к ребрам закладных изделий

Вариант	Этаж	Пол.	Обозначение	Наименование	Кол.	Примечание
<b>Сборочные единицы</b>						
			3.901.1-14.1 02.00СБ	Панель стеновая 2ПС 102.3-2ш		
<b>Изделия закладные (дополнительные)</b>						
		1	1.400-15.81.210-18	МН 204-4	6	7,2 кг
А4	6		Т.Л.901-1-92.88-КЖИ2-М9	М9	3	0,3 кг
<b>Детали (дополнительные)</b>						
54	2		-150x10 ГОСТ 103-76*	п.м.	1,9	11,8 кг
54	3		А-III-20 ГОСТ 5781-82* с-2100		11	5,19 кг
54	4*		А-III-16 ГОСТ 5781-82* с-1150		21	1,82 кг
54	5*		А-III-10 ГОСТ 5781-82* с-700		11	0,43 кг

Поз. 4, 5 см. ведомость деталей

Ведомость расхода стали на дополнительные детали и изделия закладные, кг

Марка элемента	Изделия арматурные				Изделия закладные						Общий расход		
	Арматура класса А-III				Арматура класса А-III		Прокат марки ВСт3 КПЗ		Всего				
	ГОСТ 5781-82*	10	16	20	Всего	Всего	ГОСТ 103-86*	ГОСТ 3282-75*				Всего	
2ПС 102.3-2ш-10	4,7	38,2	57,1	100,0	100,0	6,0	0,3	6,3	58,6	0,6	59,2	65,5	165,5

Остальная см. стеновую панель 2ПС 102.3-2ш серии 3.901.1-14.1

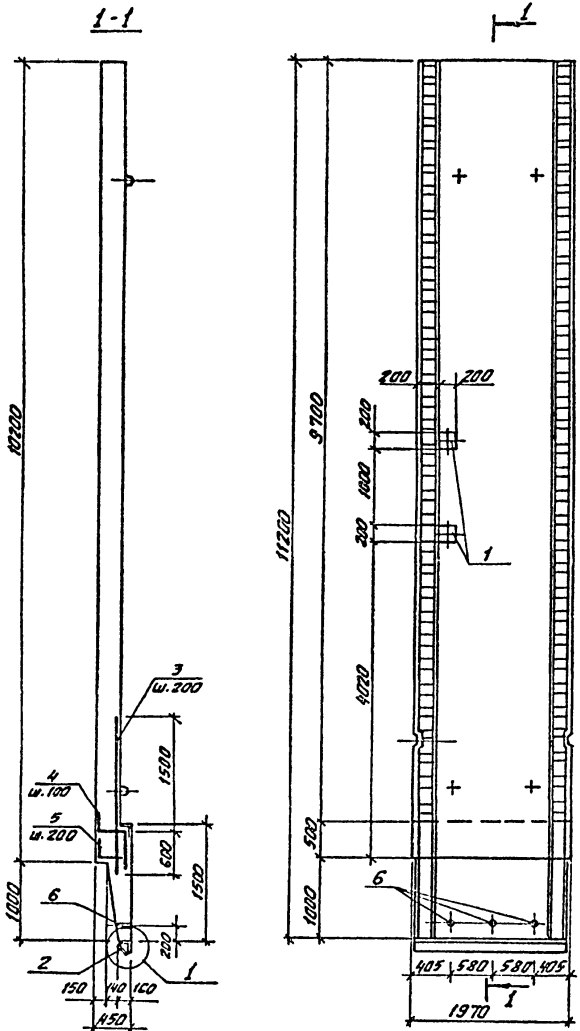
ведомость деталей

Поз.	Эскиз
4	
5	

Привязки		
инв. №:		

ТП 901-1-92.88-КЖИ2-2ПС 102.3-2ш-10			
Провер.	Драздова	Инж.	Студия
Разраб.	Осипова	Инж.	Масса
Вед. инж.	Андреева	Инж.	Максимум
Инж. гр.	Побалева	Инж.	Р
Н. контр.	Жило	Инж.	15680
Пл. спец.	Хлякин	Инж.	1:50
Исполн.	Григорьев	Инж.	Лист: 1
			Листов: 1
			Госстрой СССР
			ГПИ Ленинградский
			Водоканалпроект

ТП 901-1-92.88 Альбом Р



Стержни поз. 3,4,5 прибавить к арматуре стеновой панели.

Формат	Этаж	Поз.	Обозначение	Наименование	Кол.	Примечание
				Сборочные единицы		
			З.901.1-14.1 02.00СБ	Панель стеновая 2ПС 102.3-2ш		
				Изделия закладные (дополнительные)		
		1	1.400-15.В1.210-18	МН 204-4	2	7,2 кг
А4		6	Т.п. 901-1-92.88-КЖИ2-119	М9	3	0,3 кг
				Детали (дополнительные)		
Б4	2			-150x10 ГОСТ 103-76	п.г. 1,3	11,8 кг
Б4	3			А-10-20 ГОСТ 5781-82 <sup>*</sup> с-2100	11	5,19 кг
Б4	4*			А-15-16 ГОСТ 5781-82 <sup>*</sup> с-1150	21	1,82 кг
Б4	5*			А-10-10 ГОСТ 5781-82 <sup>*</sup> с-700	11	0,43 кг

Поз.\* 4,5 см. ведомость деталей

Ведомость расхода стали на дополнительные детали и изделия закладные, кг

Марка элемента	Изделия арматурные				Изделия закладные						Общий расход		
	Арматура класса				Арматура класса		Прокат марки		всего			всего	
	А-III				А-III		ВСт 3 К172		всего				
	ГОСТ 5781-82*				ГОСТ 5781-82*		ГОСТ 103-76*	ГОСТ 3252-75					
10	16	20	Итого	12	8	Итого	-5-10	Φ25x2	Итого				
2ПС 102.3-2ш-11	4,7	38,2	57,1	100,0	100,0	2,0	0,3	2,3	33,8	0,6	34,4	36,7	136,7

Остальное см. стеновую панель 2ПС 102.3-2ш серии З.901.1-14.1

ведомость деталей

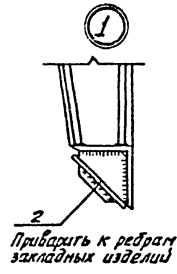
Поз.	Эскиз
4	250 350 550
5	350 350

Прибыток	
Имб. №	

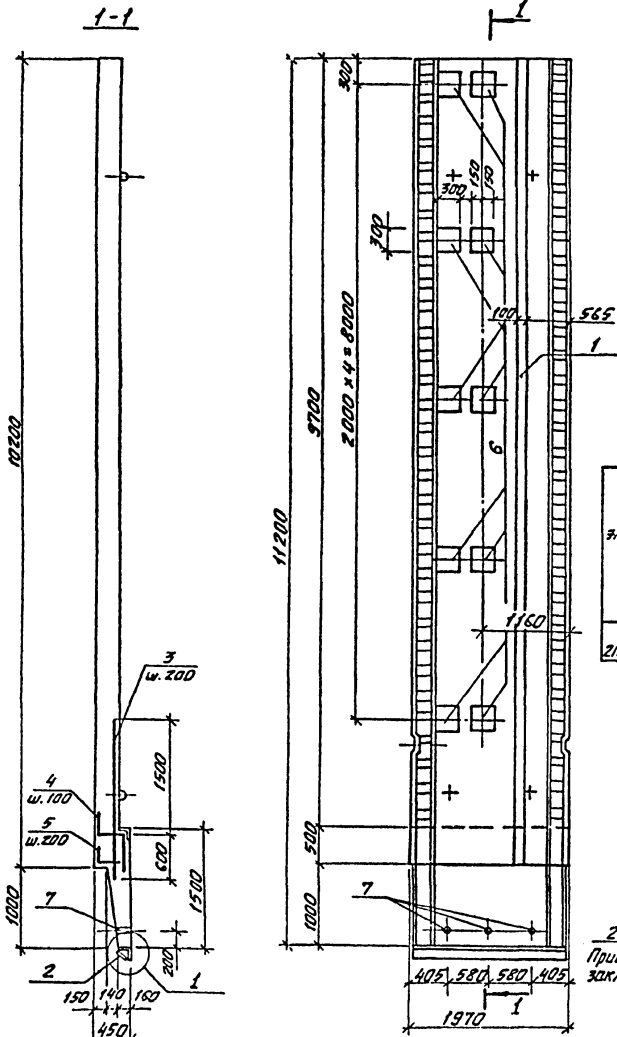
ТП 901-1-92.88-КЖИ2-2ПС 102.3-2ш-11

Панель стеновая				Стальная	Масса	Масштаб
2ПС 102.3-2ш-11				Р	15680	1:50
				Лист	Листов: 1	
				Госстрой СССР ГПИ Ленинградский Водокавалпроект		

Провер.	Дроздова	А/О	
Разраб.	Белова	С/О	
Вед. инж.	Андросова	А/Инж.	
Рис. гр.	Побалнева	Ж/С	01.88
М.компр.	Жило	В.компр.	08.88
Ин. спец.	Ханин	М.инж.	08.88
Нач. отд.	Брадашова	С.проект.	



ТП 901-1-92.88 Альбом I



Стержни поз. 3; 4; 5 приварить к арматуре стеновой панели.

Кол-во	Знач	Поз.	Обозначение	Наименование	Тек.	Примечание
				Сборочные единицы		
			3.901.1-14.1 02.00СБ	Панель стеновая 2П102.3-2ш		
				Изделия закладные (дополнительные)		
14	1	Т.П.901-1-92.88-КЖИ2-М1	М1		п.м. 10,2	10,1 кг
	6	1.400-15.В1	МН150-3			7,6 кг
14	7	Т.П.901-1-92.88-КЖИ2-М9	М9			0,3 кг
				Детали (дополнительные)		
54	2		-150x10 ГОСТ 103-76*		п.м. 1,9	11,8 кг
54	3		А-III-20 ГОСТ 5781-82* С=2100			5,19 кг
54	4*		А-III-16 ГОСТ 5781-82* С=1150			1,82 кг
54	5*		А-III-10 ГОСТ 5781-82* С=700			0,43 кг

Поз.\* 4;5; см. ведомость деталей.

Ведомость расхода стали на дополнительные детали и изделия закладные, кг

Марка элемента	Изделия арматурные				Изделия закладные								Общий расход		
	Арматура класса				Арматура класса		Прокат марки				Общий расход				
	А-III				А-III		Ст 3КП2								
	ГОСТ 5781-82*				ГОСТ 5781-82*		ГОСТ 103-76*				ГОСТ 82-70				
	10	16	20	Итого	12	8	Итого	58	810	58	Итого				
2ПС 102.3-2ш-12	4,7	38,2	57,1	100,0	100,0	37,4	0,3	37,7	0,6	64	810	58	163,4	201,1	301,1

Остальное см. стеновую панель 2ПС 102.3-2ш серии 3.901.1-14.1

Ведомость деталей

Поз.	Эскиз
4	
5	

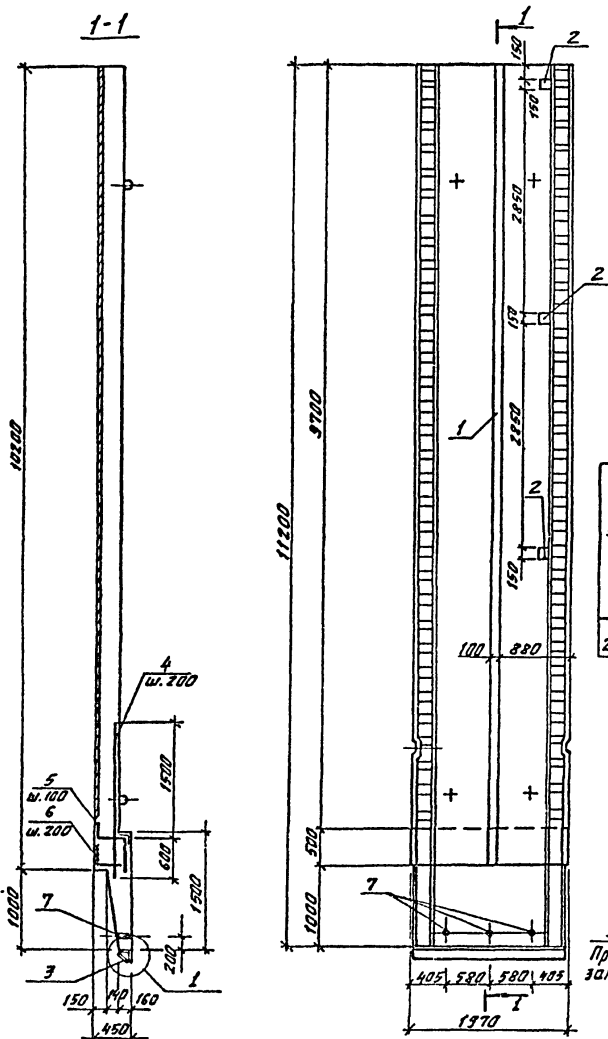
Привязан
инв. №2

ТП 901-1-92.88-КЖИ2-2ПС 102.3-2ш-12

Пробер.	Доработка	Разраб.	Осн. инж.	Вед. инж.	Р.к. инж.	Н.контр.	Д. спец.	Маш. отд.	Подпись	Дата	Панель стеновая 2ПС 102.3-2ш-12		
											Сталь	Масса	Масштаб
											Р	15680	1:50
											Лист	Листов 1	
											Госстрой СССР РЛН Ленинградский водоканалпроектп		



ТП901-1-92.88 Альбом V



Стержни поз. 4; 5; 6 приварить к арматуре стеновых панелей.

Име. № поз. Изделия и детали. Вых. инв. №

Формат	Этаж	Пак	Обозначение	Наименование	Кол.	Примечание
				Сборочные единицы		
			Э901.1-14.1 02.00СБ	Панель стеновая 2ПС 102.3-2ш		
				Изделия закладные (дополнительные)		
А4	1		Т.п. 901-1.92.88-КЖИ2-М1	М1	п.к. 102	10,1 кг
	2		1.400-15.81.120-42	МН112-6	3	2,8 кг
А4	7		Т.п. 901-1-92.88-КЖИ2-М9	М9	3	0,3 кг
				Детали (дополнительные)		
Б4	3		-150x10 ГОСТ 103-76*		п.к. 19	11,8 кг
Б4	4		А-III-20 ГОСТ 5781-82* e=2100	11		5,19 кг
Б4	5		А-III-16 ГОСТ 5781-82* e=1150	21		1,82 кг
Б4	6		А-III-10 ГОСТ 5781-82* e=700	11		0,43 кг

Поз. 5; 6 см. ведомость деталей.

Ведомость расхода стали на дополнительные детали и изделия закладные, кг

Марка элемента	Изделия арматурные				Изделия закладные				Общий расход				
	Арматура класса А-III		всего	Арматура класса А-III		Прокат марки В Ст. 3 кп 2		всего					
	ГОСТ 5781-82*			ГОСТ 5781-82*		ГОСТ 103-76* ГОСТ 3162-75*							
	10	16	20	Итого	12	8	Итого	58 510	58 825x2	Итого			
2ПС102.3-2ш-13	4,7	38,2	57,1	100,0	100,0	20,2	0,3	20,5	58,3 44,2	0,6	113,1	133,3	233,6

Остальное см. стеновую панель 2ПС 102.3-2ш серии Э901.1-14.1.

Ведомость деталей

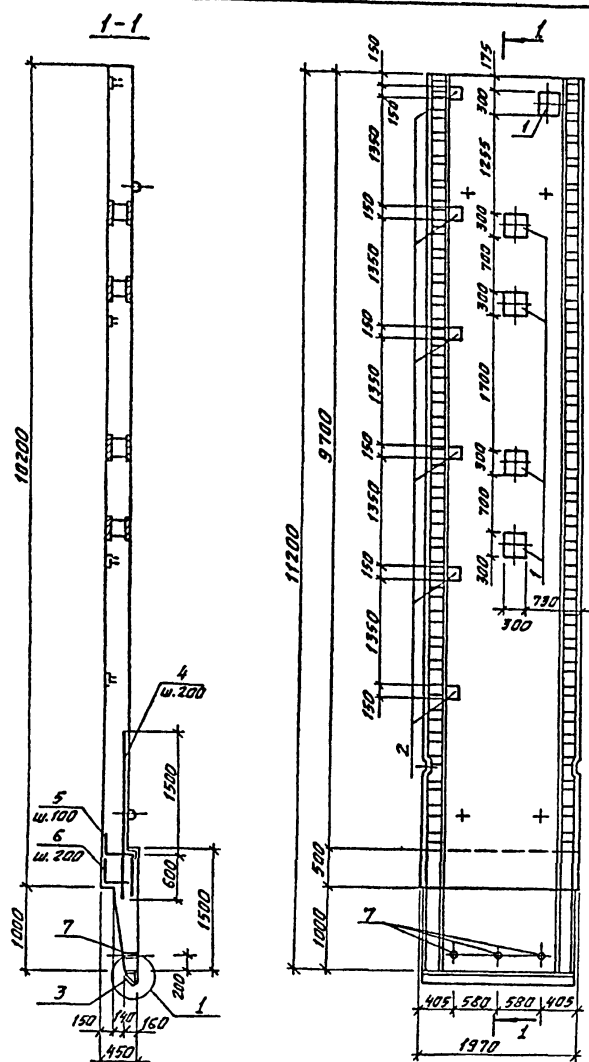
Поз.	Эскиз
5	
6	

Привязки			
Име. №			

ТП 901-1-92.88-КЖИ2-2ПС 102.3-2ш-13

Провер.	Дроздов	5.19.88	Казараб	Венява	10.01.88	Вед. инж.	Андреева	А.И.И.	Рук. ср.	Побалдаева	Л.И.	Н.КОНТР	Жило	И.К.	02.18	П. СПЕЦ	Ханин	Р.И.	02.87	Нач. отд.	Гроздобина	С.И.	Степень	Магса	Масштаб
Панель стеновая 2ПС 102.3-2ш-13																									
Лист Листов: 1																									
Госстрой СССР ГПИ Ленинградский Водоканалпроект																									

ТП 901-1-92.88 Альбом I



3  
Приварить к ребрам закладного изделия

Инд. № панели  
Получить и вставить в стену инд. № 4

Стержни поз. 4; 5; 6 приварить к арматуре стеновых панелей.

Формат	Зона	Поз.	Обозначение	Наименование	Кол.	Примечание
				Сборочные единицы		
			3.901.1-14.1 07.0008	Панель стеновая 2ПС.102.3-2ш		
				Изделия закладные (дополнительные)		
		1	1.400-15.8.1.210-41	МН 209-4	4	15,2 кг
		2	1.400-15.8.1.120-42	МН 112-6	7	2,8 кг
А4		7	Т.П. 901-1-92.88-КЖИ2-М9	М9	3	0,3 кг
				Детали (дополнительные)		
Б4	3			-150x10 ГОСТ 103-76*	п.п. 1,9	11,8 кг
Б4	4			А-III-20; ГОСТ 5781-82* с=2100	11	5,19 кг
Б4	5*			А-III-16; ГОСТ 5781-82* с=1150	21	1,82 кг
Б4	6*			А-III-10; ГОСТ 5781-82* с=700	11	0,43 кг

Поз.\* 5; 6 см. ведомость деталей.

Ведомость расхода стали на дополнительные детали и изделия закладные, кг

Марка элемента	Изделия арматурные				Изделия закладные				Общий расход					
	Арматура класса А-III		всего	Арматура класса А-III		Прокат марки ВСт 3 КПЗ		всего						
	ГОСТ 5781-82*	ГОСТ 103-76*		ГОСТ 5781-82*	ГОСТ 103-76*									
ТП 1023-2ш-14	10	16	20	Итого	12	8	Итого	58	8/10	225x2	Итого			
	4,7	38,2	57,1	100,0	100,0	8,2	0,3	8,5	9,8	838	0,6	34,2	102,7	202,7

Остальное см. стеновую панель 2ПС.102.3-2ш серии 3.901.1-14.1.

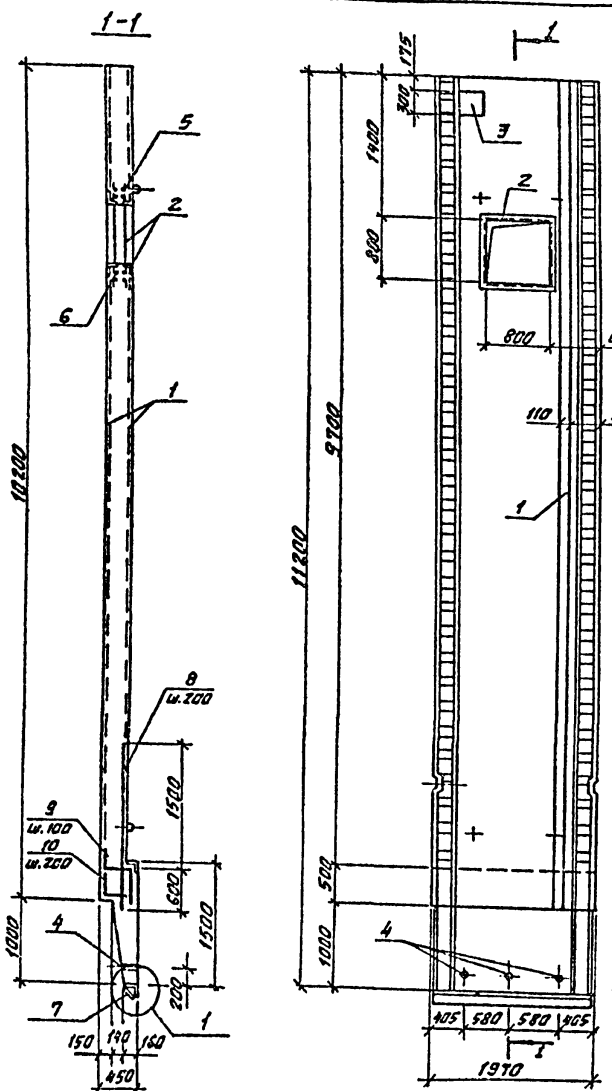
Ведомость деталей

Поз.	Эскиз
5	250 350 550
6	350 350

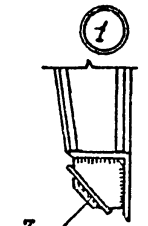
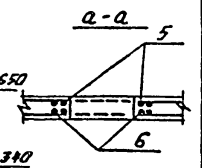
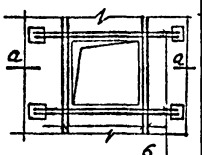
Прибытан
инд. №

ТП 901-1-92.88-КЖИ2-2ПС.102.3-2ш-14			Сталь	Масса	Масштаб
Провер.	Дроздова	3/10	Р	15680	1:50
Разраб.	Осипова	10/01			
Вед. инж.	Андреева	9/11			
Рук. гр.	Лобозьева	СЖ			
И.контр.	Басила	Ю.С.			
Гл. спец.	Ханин	В.С.			
Нач. отд.	Славобород	С.Т.			
Панель стеновая 2ПС.102.3-2ш-14			Лист:	Листов:	1
			Госстрой СССР ПИ Ленинградский Вобаканалпроект		

ТП901-1-92.88 Альбом I



Компенсированная арматура у отб. 800x800



Приварить к ребрам закладного изделия

Вид	Зона	Поз.	Обозначение	Наименование	Кол.	Примечание
			<u>Сборочные единицы</u>			
			3.901.1-14.1.02.00 СБ			
			Панель стеновая 2ПС 102.3-2ш			
			Изделия закладные (дополнительные)			
А4	1	Т П 901-1-92.88-КЖИЗ-МЗ	МЗ		1	46,6 кг
А4	2	-КЖИЗ-МЗ	МЗ		1	89,6 кг
		3 1.400-15.Б1.210-4Г	МН 209-4		1	15,2 кг
А4	4	Т П 901-1-92.88-КЖИЗ-МЗ	МЗ		3	0,3 кг
			Сетки арматурные (дополнительные)			
А4	5	-КЖИЗ-С1	С1		1	97,2 кг
А4	6	-КЖИЗ-С2	С2		1	97,2 кг
			Детали (дополнительные)			
Б4	7	-150x10 ГОСТ 103-76*		п.п. 1,2	1	11,8 кг
Б4	8	А-И-20 ГОСТ 5781-82* С=2100			11	5,2 кг
Б4	9	А-И-16 ГОСТ 5781-82* С=1150			21	1,8 кг
Б4	10	А-И-10 ГОСТ 5781-82* С=700			11	0,4 кг

Поз. 9, 10 см. ведомость деталей

Ведомость расхода стали на дополнительные детали и изделия закладные, кг

Марка элемента	Изделия арматурные			Изделия закладные					Общий расход							
	Арматура класса			Арматура класса		Прокат марки										
	А-III			А-III		В ст 3 КП2										
	ГОСТ 5781-82*			ГОСТ 5781-82*		ГОСТ * ГОСТ 103-76* 3252-79 8509-96 19044 19044 Ф25x2 L90x7										
	10	16	20	8	12	25	Умарг	810	520	434	0,5	76,8	615,6	889,6		
2ПС 102.3-2ш-15	4,7	39,8	57	179	274	274	12,8	0,7	10	122,4	136,5	352,9	0,5	76,8	615,6	889,6

Остальное см. стеновую панель 2ПС 102.3-2ш серии 3.901.1-14.1

ведомость деталей

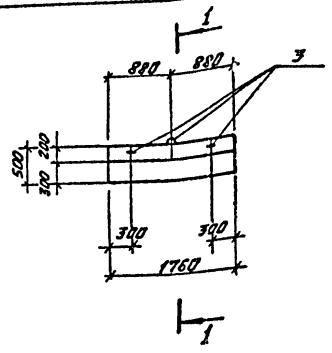
Поз.	Эскиз	Привязки
9	250 350 550	
10	350 350	

Инв. № табл. Подпись и дата вкл. инв. №

Стержни поз. 8, 9, 10 приварить к арматуре стеновой панели.

ТП 901-1-92.88-КЖИЗ-2ПС 102.3-2ш-15		
Провер.	Аридова	3/10
Разраб.	Осипова	3/10
Вед. инж.	Андреева	3/10
Рис. гр.	Побываева	02.18
Инж.пр.	Жилино	04.22
Инж. спец.	Калин	02.18
Нач. отд.	Григорьев	02.18
Панель стеновая 2ПС 102.3-2ш-15.		
Студия	Масса	Масштаб
Р	15680	1:50
Лист	Листов: 1	
Госстрой СССР ГПИ Ленинградский Водоканалпроект		

ТП 901-1-92.88 Альбом I



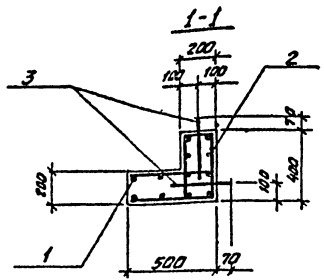
ведомость деталей

Поз.	Эскиз
3	

Спецификация к ОП1.

Формат	Этаж	Поз.	Обозначение	Наименование	Кол.	Примечание
				<u>Сборочные единицы</u>		
				<u>Сетки арматурные</u>		
А4	1		Т.П.901-1-92.88-КЖИ2-С11	С11	1	3,9 кг
А4	2		-КЖИ2-С12	С12	1	6,4 кг
				<u>Детали</u>		
Б4	3		А-И-10 ГОСТ 5781-82* С-870	С	3	0,54 кг
				<u>Материал</u>		
				Бетон В22,5 F50		0,25 м³

Поз. 3 см. ведомость деталей.



ведомость расхода стали на элемент, кг

Марка элемента	Изделия арматурные						всего
	Арматура класса						
	А-I			А-II			
	ГОСТ 5781-82*			ГОСТ 5781-82*			
	φ8		Шаг	φ10		Шаг	
ОП1	16,3		16,3	1,6		1,6	17,9

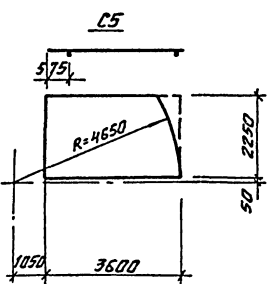
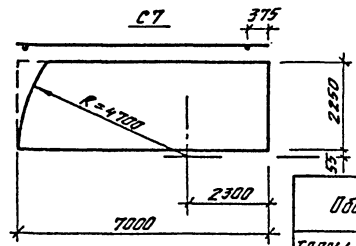
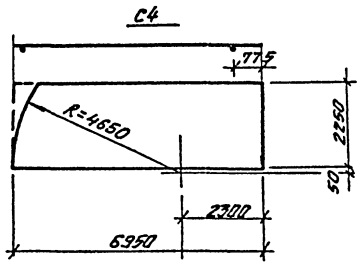
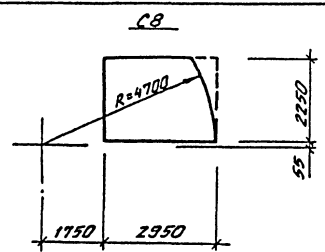
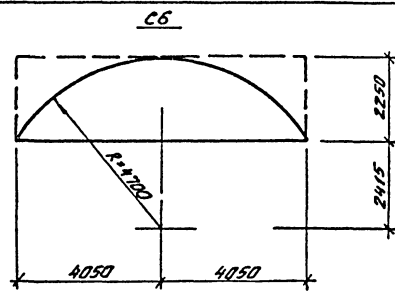
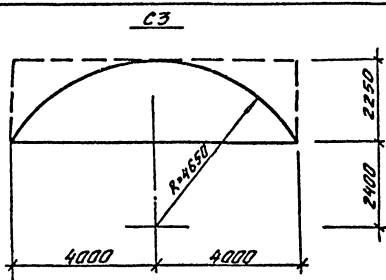
Защитный слой бетона для рабочей арматуры принят 20 мм.

Ш.В. П. Фурца, П.В. Гайдарь и В.В. Гайдарь, В.В. Гайдарь

				ТП 901-1-92.88-КЖИ2-ОП1			
Провер.	Андреева	З.К.		Опальный блок ОП1	Стандия	Масса	Масштаб
Разработ.	Андреева	З.К.			Р	630	1:20
Ведущий	Андреева	З.К.			Лист	Листов: 1	
Вып. гр.	Павлова	З.К.	31.88		Госстрой СССР		
Инж.пр.	Калило	О.С.	02.88		ГПИ Ленинградский		
Пр. спец.	Ханин	О.С.	02.88		Водоканалпроект		
Нач. отд.	Павлова	З.К.					



ТП 901-1-92.88 Амбон I



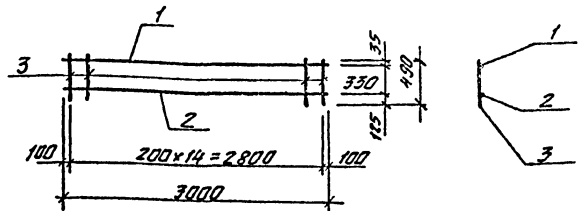
Сетки С3-С8 изготовить в соответствии с ГОСТ 23279-85 и обрезать согласно данного чертежа.

Обозначение	Условная марка сетки	Марка сетки по ГОСТу 23279-85	Вес, кг
ТП 901-1-92.88-КЖИЗ-С3+С8	С3	1С 12А В 225x800 100/25	491,7
-КЖИЗ-С3+С8	С4	1С 12А В 225x695 775x175/25	424,8
-КЖИЗ-С3+С8	С5	1С 12А В 225x360 575x25/25	220,7
-КЖИЗ-С3+С8	С6	1С 12А В 225x810 150/25	94,74
-КЖИЗ-С3+С8	С7	1С 8А Т 225x700 315x25/25	85,3
-КЖИЗ-С3+С8	С8	1С 8А Т 225x295 315x175/25	35,84

Инв. № табл. Изготовитель и дата. Факт инв. №

Привязан				Разработчик	Ермолина	С	ТП 901-1-92.88-КЖИЗ-С3+С8	
				Проверен	Павлова	В	Сетки арматурные С3+С8	Стадия
				Ук. гр.	Павлова	В		Масштаб
				Нормат.	Жило	В		с.м. табл.
				Гл. спец.	Ханин	В		1:100
инв. №				Нач. отд.	Павлова	В		Лист
								Листов: 1
								Госстрой СССР
								ПЛИ Ленинградский
								Водоканалпроект

ТП 901-1-92.88 Альбом I



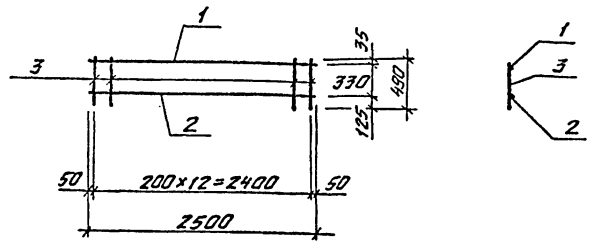
Формат	Этап	Лист	Обозначение	Наименование	Кол.	Примеч.
				<u>Документация:</u>		
A4			ТП 901-1-92.88-КЖИЗ-ТТ	Технические требования		
				<u>Детали:</u>		
				ГОСТ 5781-82*		
Б4	1		А-I-12	с=3000	1	2,7 кг
Б4	2		А-I-8	с=3000	1	1,2 кг
Б4	3		А-I-12	с=490	15	0,44 кг

Провер.	Павлова	М
Разработ.	Ермолина	М
Ведущий инженер	Андреева	М
Сек. гр.	Павлова	М
Н.контр.	Ясенова	М
М.спец.	Ханин	М
Нач. отд.	Средобайлова	М

ТП 901-1-92.88-КЖИЗ-С9		
Сетка арматурная С9	Станд.	Масштаб
	Р	1:25
Лист		Листов: 1
Госстрой СССР ГПИ Ленинградский водоканалпроект		

Формат А4

ТП 901-1-92.88 Альбом I



Формат	Этап	Лист	Обозначение	Наименование	Кол.	Примеч.
				<u>Документация:</u>		
A4			ТП 901-1-92.88-КЖИЗ-ТТ	Технические требования		
				<u>Детали:</u>		
				ГОСТ 5781-82*		
Б4	1		А-I-12	с=2500	1	2,3 кг
Б4	2		А-I-8	с=2500	1	1,0 кг
Б4	3		А-I-12	с=490	13	0,44 кг

Провер.	Павлова	М
Разработ.	Ермолина	М
Ведущий инженер	Андреева	М
Сек. гр.	Павлова	М
Н.контр.	Ясенова	М
М.спец.	Ханин	М
Нач. отд.	Средобайлова	М

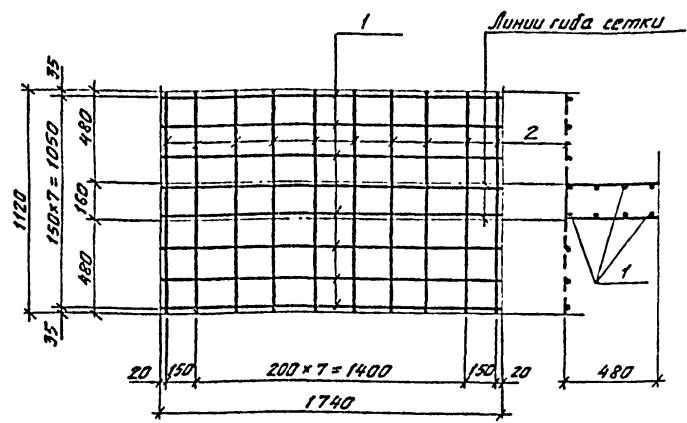
ТП 901-1-92.88-КЖИЗ-С10		
Сетка арматурная С10	Станд.	Масштаб
	Р	1:20
Лист		Листов: 1
Госстрой СССР ГПИ Ленинградский водоканалпроект		

Формат А4

кол. листов

СП 950-04

ТП 901-1-92.88 Альбом V



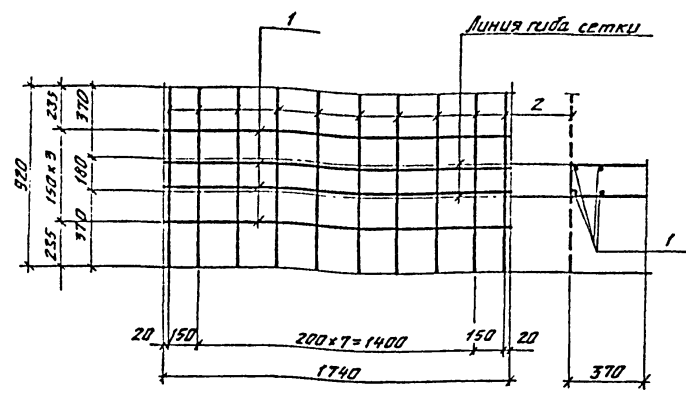
Формат	Этап	Лист	Обозначение	Наименование	Кол.	Примеч.
				<u>Документация</u>		
А4			ТП 901-1-92.88-КЖИЗ-ТТ	Технические требования		
				<u>Детали</u>		
Б4	1		А-І-8 ГОСТ 5781-82* с=1740	8	0,69 кг	
Б4	2		А-І-8 ГОСТ 5781-82* с=1120	10	0,44 кг	

Шифр № табл. Вид работы и дата. Взам. инв. №

ТП 901-1-92.88-КЖИЗ-С11			
Провер.	Андреева	Л.И.	Сетка арматурная С11
Разработ.	Андреева	Л.И.	Р 9,9 1:20
Ведущий	Андреева	Л.И.	Гострой СССР
Инж. гр.	Побалдаев	В.С.	ГПИ Ленинградский
Н.контр.	Халин	В.С.	Водоканал проект
А.спец.	Халин	В.С.	
Исполн.	Работал	В.С.	

Формат А4

ТП 901-1-92.88 Альбом V



Формат	Этап	Лист	Обозначение	Наименование	Кол.	Примеч.
				<u>Документация</u>		
А4			ТП 901-1-92.88-КЖИЗ-ТТ	Технические требования		
				<u>Детали</u>		
Б4	1		А-І-8 ГОСТ 5781-82* с=1740	4	0,69 кг	
Б4	2		А-І-8 ГОСТ 5781-82* с=920	10	0,44 кг	

Шифр № табл. Вид работы и дата. Взам. инв. №

ТП 901-1-92.88-КЖИЗ-С12			
Провер.	Андреева	Л.И.	Сетка арматурная С12
Разработ.	Андреева	Л.И.	Р 6,4 1:20
Ведущий	Андреева	Л.И.	Гострой СССР
Инж. гр.	Побалдаев	В.С.	ГПИ Ленинградский
Н.контр.	Халин	В.С.	Водоканал проект
А.спец.	Халин	В.С.	
Исполн.	Работал	В.С.	

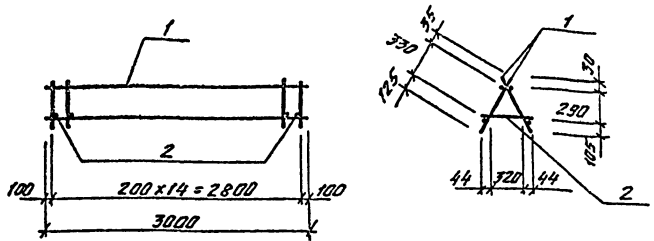
кол. Машинка

СП 950-04

Формат А4



ТП 901-1-92.88 Амбон I



Формат	Этаж	Лист	Обозначение	Наименование	Кол.	Примеч.
				<u>Документация</u>		
A4			ТП 901-1-92.88-КЖИЗ-ТТ	Технические требования		
				<u>Сборочные единицы</u>		
A4	1		ТП 901-1-92.88-КЖИЗ-С9	Сетка арматурная С9	2	10,5 кг
				<u>Детали</u>		
B4	2			А-Г-12 ГОСТ 5781-82 R-410	15	0,37 кг

Привязки

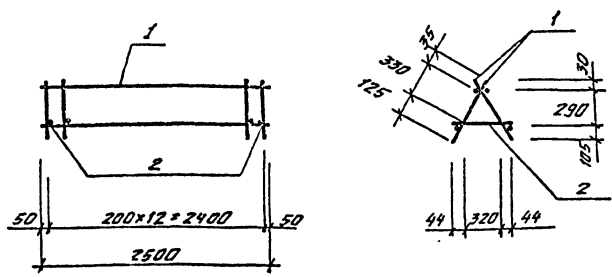

инв. №:

ТП 901-1-92.88-КЖИЗ-КП1

Провер.	Павляева	Ж	Коркас	Стадия	Масса	Материал
				Р	26,6	—
Разраб.	Ермалова	С.П.	КП1	Лист	Листов: 1	
Вед. инж.	Андреева	Л.И.		Госстрой СССР		
Инж. гр.	Павляева	Ж	г.п.и Ленинградский			Водоканалпроект
И.контр.	Жило	Жило				
Ул. спец.	Ханин	Ханин				
Нач. отд.	Григорьев	Григорьев				

Формат А4

ТП 901-1-92.88 Амбон I



Формат	Этаж	Лист	Обозначение	Наименование	Кол.	Примеч.
				<u>Документация</u>		
A4			ТП 901-1-92.88-КЖИЗ-ТТ	Технические требования		
				<u>Сборочные единицы</u>		
A4	1		ТП 901-1-92.88-КЖИЗ-С10	Сетка арматурная С10	2	9,0 кг
				<u>Детали</u>		
B4	2			А-Г-12 ГОСТ 5781-82 R-410	13	0,4 кг

Привязки


инв. №:

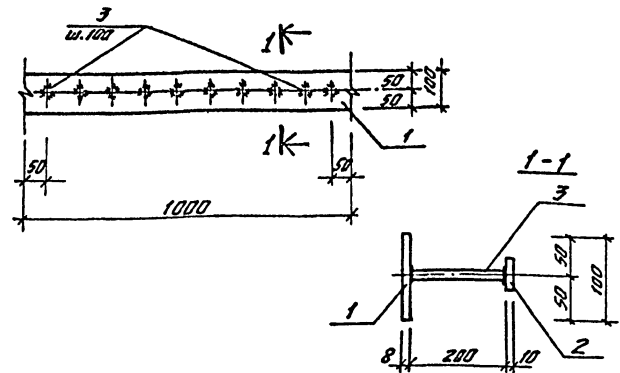
ТП 901-1-92.88-КЖИЗ-КП2

Провер.	Павляева	Ж	Коркас	Стадия	Масса	Материал
				Р	23,0	—
Разраб.	Ермалова	С.П.	КП2	Лист	Листов: 1	
Вед. инж.	Андреева	Л.И.		Госстрой СССР		
Инж. гр.	Павляева	Ж	г.п.и Ленинградский			Водоканалпроект
И.контр.	Жило	Жило				
Ул. спец.	Ханин	Ханин				
Нач. отд.	Григорьев	Григорьев				

кар. Машкова

СР 950-04 Формат А4

ТП 901-1-92.88 Альбом I



Формат	Этап	Лист	Обозначение	Наименование	Кол.	Примеч.
				Документация		
A4			ТП 901-1-92.88 - КЖИЗ-ТТ	Технические требования		
				Детали		
Б4	1			100*8 ГОСТ 103-76 * с=1000	1	6,28кг
Б4	2			50*10 ГОСТ 103-76 * с=50	10	0,20кг
Б4	3			А-Ш-12 ГОСТ 5781-82 * с=200	10	0,13кг

Привязан

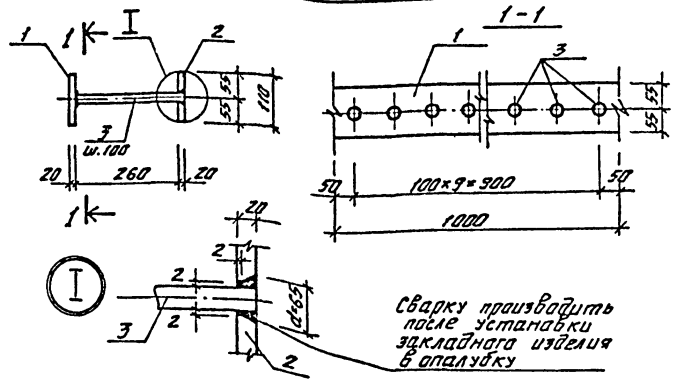

инв. №

ТП 901-1-92.88 - КЖИЗ-М1

Изд. № листа	Подпись и дата	Взам. инв. №	Имя	Фамилия	Дата	Изд. №		
						Страница	Масса	Масштаб
						Р	10,1кг	—
						Лист	Листов: 1	
						Госстрой СССР ГПН Ленинградский Водоканал проект		

Имя, № листа, Подпись и дата, Взам. инв. №

ТП 901-1-92.88 Альбом I



Формат	Этап	Лист	Обозначение	Наименование	Кол.	Примеч.
				Документация		
A4			ТП 901-1-92.88 - КЖИЗ-ТТ	Технические требования		
				Детали		
Б4	1			110*20 ГОСТ 103-76 * с=1000	1	17,3кг
Б4	2			110*20 ГОСТ 103-76 * с=1000	1	17,3кг
Б4	3			А-Ш-25 ГОСТ 5781-82 * с=280	10	1,2кг

Привязан

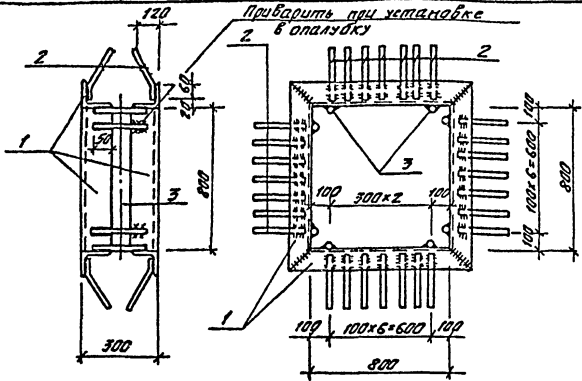

инв. №

ТП 901-1-92.88 - КЖИЗ-М2

Имя	№ листа	Подпись	Дата	Взам. инв. №	Изд. №		
					Страница	Масса	Масштаб
					Р	46,6	—
					Лист	Листов: 1	
					Госстрой СССР ГПН Ленинградский Водоканал проект		

Имя, № листа, Подпись и дата, Взам. инв. №

ТП901-1-92.88 Альбом I



Формат Листа	Лист	Обозначение	Наименование	Кол.	Примеч.
			Документация		
А4		ТП 901-1-92.88-КЖИЗ-ТТ	Технические требования		
			Детали		
Б4	1	Л 90-7 ГОСТ 8508-72 С=300		8	3,6 кг
Б4	2	А-Ш-10 ГОСТ 5781-82 С=350		56	0,2 кг
Б4	3	А-Ш-10 ГОСТ 5781-82 С=220		8	0,2 кг

Прибыток

инв. №

ТП 901-1-92.88-КЖИЗ-МЗ

Изделие закладное  
МЗ

Стадия Масса Изготов

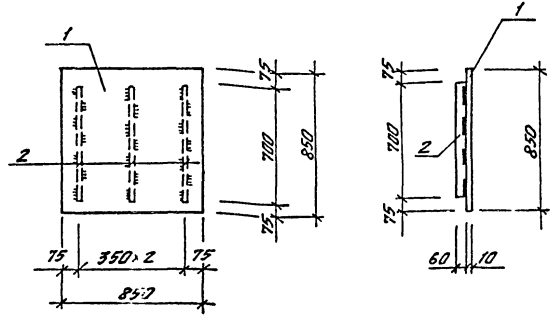
Р 896 —

Лист Листов: 1

Госстрой СССР  
ГПИ Ленинградский  
водоканалпроект

Формат А4

ТП901-1-92.88 Альбом I



Формат Листа	Лист	Обозначение	Наименование	Кол.	Примеч.
			Документация		
А4		ТП 901-1-92.88-КЖИЗ-ТТ	Технические требования		
			Детали		
Б4	1	850x10 ГОСТ 19903-74 С=850		1	56,7 кг
Б4	2	60x5 ГОСТ 103-76 С=700		3	1,6 кг

Прибыток

инв. №

ТП 901-1-92.88-КЖИЗ-Ц1

Щит Ц1

Стадия Масса Изготов

Р 61,5 —

Лист Листов: 1

Госстрой СССР  
ГПИ Ленинградский  
водоканалпроект

Формат А4

Шифр 19-002. Подпись и дата. Взам инв. №

Разработ: Костылева Г.А.  
Проектировщик: Павлова Ж.  
Инж. Андреева А.И.  
Инж. Павлова Ж.  
Инж. Лисица Г.  
Инж. Ханон Г.  
Инж. Сидорова С.С.

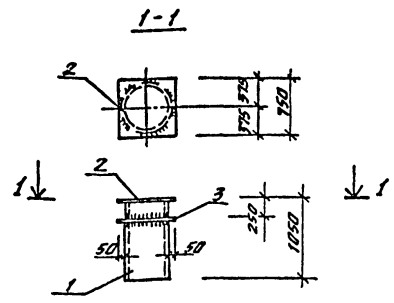
Шифр 19-002. Подпись и дата. Взам инв. №

Разработ: Костылева Г.А.  
Проектировщик: Павлова Ж.  
Инж. Андреева А.И.  
Инж. Павлова Ж.  
Инж. Лисица Г.  
Инж. Ханон Г.  
Инж. Сидорова С.С.

инв. Москва

СФ 950-04

ТП 901-1-92.88 Альбом I



Формат	Этап	Лист	Обозначение	Наименование	Кол.
				<u>Документация</u>	
A4			ТП 901-1-92.88-КЖИ2-ТТ	Технические требования	
				<u>Детали</u>	
B4	1			Труба $\Phi 630 \times 9$ ГОСТ 10704-76 С=1000	1 143,3 кг
B4	2			$750 \times 10$ ГОСТ 19303-74* С=750	1 49,1 кг
B4	3			$730 \times 10$ ГОСТ 19303-74* С=730	1 41,8 кг

Привязан

инв. №

ТП 901-1-92.88-КЖИ2-М4

Изделие закладное  
М4

Станд. Масса Массштаб

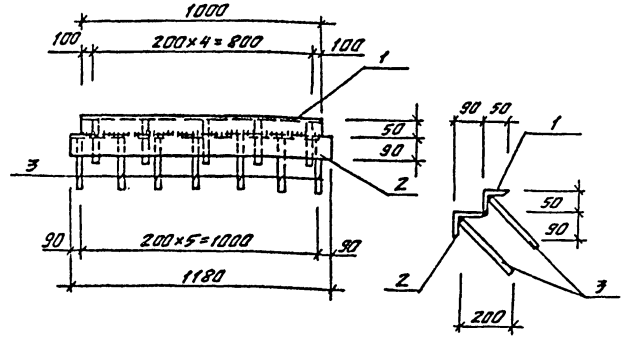
Р 229,2 —

Лист Листов: 1

Госстрой СССР  
ГПИ Ленинградский  
Водоканалпроект

Формат А4

ТП 901-1-92.88 Альбом I



Формат	Этап	Лист	Обозначение	Наименование	Кол.	Примеч.
				<u>Документация</u>		
			ТП 901-1-92.88-КЖИ2-ТТ	Технические требования		
				<u>Детали</u>		
	1			$150 \times 5$ ГОСТ 8509-86 С=1000	1 3,77 кг	
	2			$190 \times 6$ ГОСТ 8509-86 С=1180	1 9,8 кг	
	3			А-III-12 ГОСТ 5781-82 С=280	11 0,3 кг	

Привязан

инв. №

ТП 901-1-92.88-КЖИ2-М5

Закладное изделие  
М5

Станд. Масса Массштаб

Р 16,9 1:25

Лист Листов: 1

Госстрой СССР  
ГПИ Ленинградский  
Водоканалпроект

Формат А4

Инв. № подл. Листов в альбоме. Взам инв. №

Провер.	Андреева	Лен
Разраб.	Катова	Зол
Вед. инж.	Андреева	Вик
Рук. гр.	Лобалева	Лен
Н. контр.	Лисла	Лен
Гл. спец.	Ханин	Лен
Маш. отд.	Григорьев	Лен

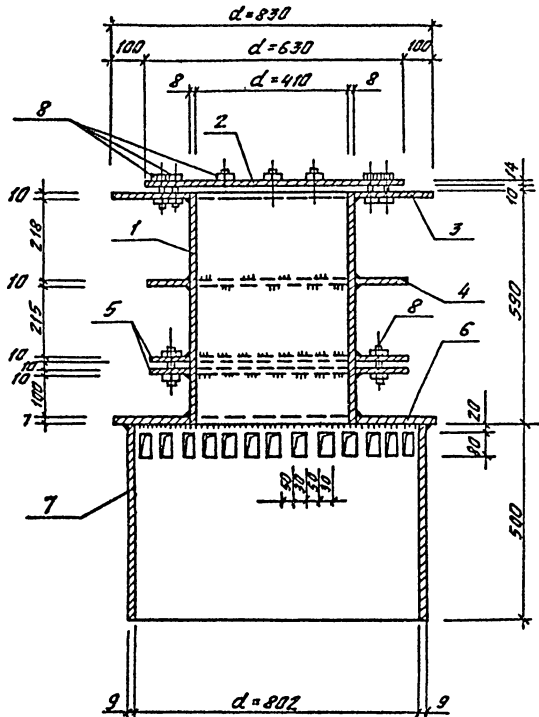
Инв. № подл. Листов в альбоме. Взам инв. №

Разраб.	Косымова	Лен
Провер.	Лобалева	Лен
Вед. инж.	Андреева	Лен
Рук. гр.	Лобалева	Лен
Норм. инж.	Лисла	Лен
Гл. спец.	Ханин	Лен
Маш. отд.	Григорьев	Лен

Формат А4

Формат А4

ТП 901-1-92.88 Альбом I



Фигура	Зона	№	Обозначение	Наименование	Кол.	Примеч.
				<u>Документация</u>		
A4			ТП 901-1-92.88-КЖИЗ-ТТ	Технические требования		
				<u>Детали</u>		
Б4	1			Труба 426x8 ГОСТ 10704-76 $\epsilon=590$	1	48,7 кг
Б4	2			-630x14 ГОСТ 19903-74 $\epsilon=630$	1	43,7 кг
Б4	3			-830x10 ГОСТ 19903-74 $\epsilon=830$	1	54,1 кг
Б4	4			-630x10 ГОСТ 19903-74 $\epsilon=630$	1	31,2 кг
Б4	5			-630x10 ГОСТ 19903-74 $\epsilon=630$	2	31,2 кг
Б4	6			-840x7 ГОСТ 19903-74 $\epsilon=840$	1	38,8 кг
Б4	7			Труба 820x9 ГОСТ 10704-76 $\epsilon=500$	1	90 кг
Б4	8			Болт М16x70 ГОСТ 7798-70	24	} 0,1 кг
				Гайка М16 ГОСТ 5915-70	24	
				Шайба 16 ГОСТ 11371-78	24	

Изм. № 1 подл. Подпись и дата. Взам. инв. № 2

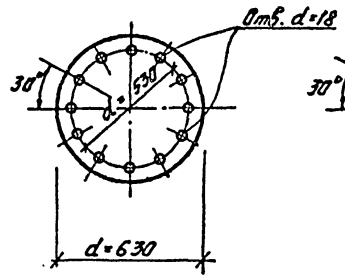
Прибавки

Изм. № 2

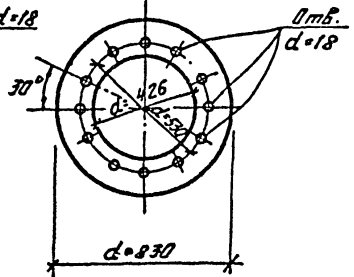
				ТП 901-1-92.88-КЖИЗ-М6			
Ст. инж.	Боголина	С.О.	01.88	Закладное изделие М6	Станция	Масса	Мас. таб.
Контроль	Косыгина	И.В.			Р	369,0	1:10
Пробер	Лобанова	Э.В.			Лист 1	Листа 2	
вед. инж.	Андреева	Э.И.			Госстрой СССР ГПИ Ленинградский водоканалпроект		
Инж. гр.	Лобанова	Э.В.	02.88				
Нормок.	Лисица	Э.В.	01.88				
Гл. инж.	Ланин	В.И.	01.88				
Изм. № 2	Лобанова	Э.В.					

ТП901-1-92.88 Ансдорф

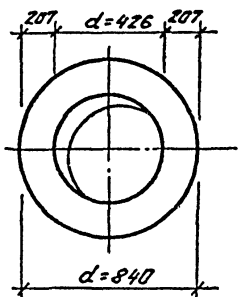
Поз. 2



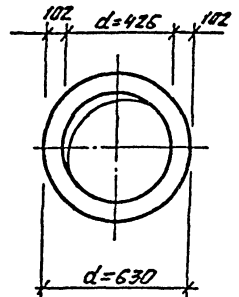
Поз. 3



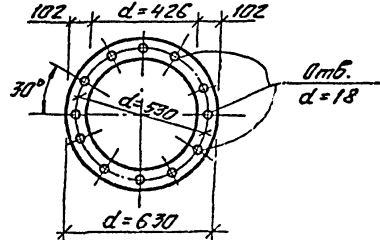
Поз. 6



Поз. 4



Поз. 5

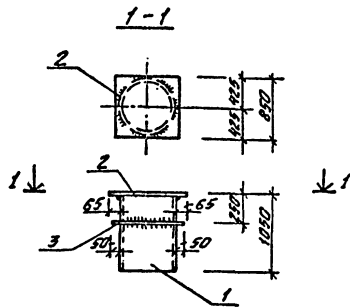


Привязки			
инв. №			

ТП 911-1-92.88-КЖИ2-М6 Лист 2

инв. № подл. Подпись и дата Вып. инв. №

инв. № подл. Подпись и дата Вып. инв. №



Кол.	Зона	Пр.	Обозначение	Наименование	Кол.	Примеч.
<u>Документация</u>						
А4			ТП 901-1-92.88-КЖИ2-ТТ	Технические требования		
<u>Детали</u>						
Б4	1			Труба Ду 720 по ГОСТ 10707-76 с Ч10	1	176,0 кг
Б4	2			850 по ГОСТ 19903-74 с е=850	1	54,7 кг
Б4	3			820 по ГОСТ 19903-74 с е=820	1	52,8 кг

Привязан

инв. №

ТП 901-1-92.88-КЖИ2-М7

Изделие закладное  
М7

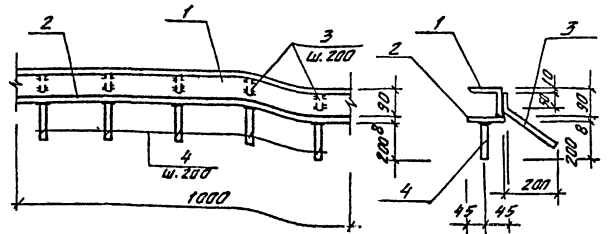
Статус	Масса	Кол. листов
Р	283,5	-
Лист	Листов: 1	
Госстрой СССР ГПИ Ленинградский Водоканалпост КМ		

Инв. № табл. Подпись и дата  
Взят инв. №

Пробер. Андреева  
Разраб. Катова  
Корр. Андреева  
Рук. гр. Павлова  
Н. Кондр. Жило  
И. Косов. Халин  
Нач. отд. Градобинов

Жило  
Жило  
Жило  
Жило  
Жило  
Жило

02.88  
02.88  
02.88  
02.88



Кол.	Зона	Пр.	Обозначение	Наименование	Кол.	Примеч.
<u>Документация</u>						
А4			ТП 901-1-92.88-КЖИ2-ТТ	Технические требования		
<u>Детали</u>						
Б4	1			190x6 по ГОСТ 809-85 с е=1000	1	8,3 кг
Б4	2			90x8 по ГОСТ 103-76 с е=1000	1	5,7 кг
Б4	3			11-12 по ГОСТ 5781-82 с е=330	5	0,3 кг
Б4	4			11-12 по ГОСТ 5781-82 с е=200	5	0,2 кг

Привязан

инв. №

ТП 901-1-92.88-КЖИ2-М8

Закладное изделие  
М8

Статус	Масса	Кол. листов
Р	16,5	1:25
Лист	Листов: 1	
Госстрой СССР ГПИ Ленинградский Водоканалпост КМ		

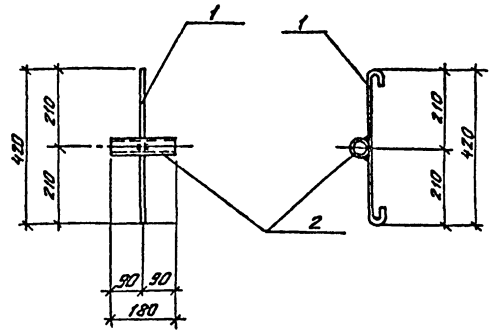
Инв. № табл. Подпись и дата  
Взят инв. №

Разраб. Костылева  
Пробер. Павлова  
Корр. Андреева  
Рук. гр. Павлова  
Н. Кондр. Жило  
И. Косов. Халин  
Нач. отд. Градобинов

Жило  
Жило  
Жило  
Жило  
Жило  
Жило

02.88  
02.88  
02.88

ТП 901-1-92.88 Альбом У



Формат	Этаж	Лист	Обозначение	Наименование	Кол.	Примеч.
A4			ТП 901-1-92.88-КЖИ2-ТТ	Технические требования		
				Документация		
				Детали		
B4	1			А-Г-В ГОСТ 5781-82 с=500	1	0,1 кг
B4	2			Гр. Ф25х2 ГОСТ 3262-75 с=180	1	0,2 кг

Привязан		
инв. №		

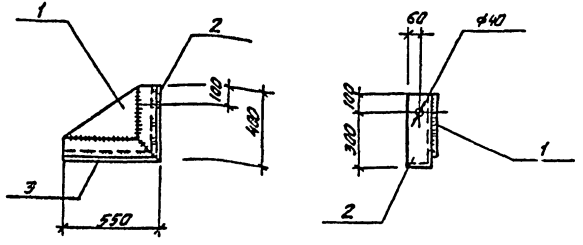
ТП 901-1-92.88-КЖИ2-М9

Изделие  
закл. вное М9

Стадия	Масса	Максимум
Р	0,3	1:10
Лист Листов: 1		
Госстрой СССР		
ПНИ Ленинградский		
Водоканалпроект		

инв. №	Лист	Листов	и	Листов	и	Листов
Провер.	Андреева	АН				
Разраб.	Дроздова	ДН				
Вед. инж.	Андреева	АН				
Инж. гр.	Позднеева	ПЗ	02.88			
Н. контр.	Жило	ЖИ	02.88			
Т. свеч.	Ханин	ХА	02.88			
Маш. атт.	Урадович	УУ				

ТП 901-1-92.88 Альбом У



Формат	Этаж	Лист	Обозначение	Наименование	Кол.	Примеч.
A4			ТП 901-1-92.88-КЖИ2-ТТ	Технические требования		
				Документация		
				Детали		
B4	1			380х10 ГОСТ 103-76 с=530	1	15,7 кг
B4	2			125х14 ГОСТ 8509-86 с=400	1	10,5 г
B4	3			125х14 ГОСТ 8509-86 с=550	1	14,4 г

Привязан		
инв. №		

ТП 901-1-92.88-КЖИ2-МС5

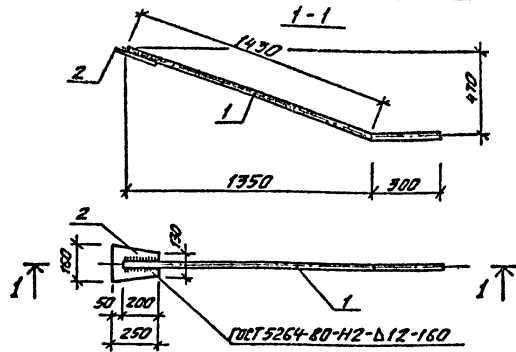
Изделие  
соединительное МС5

Стадия	Масса	Максимум
Р	40,6	1:20
Лист Листов: 1		
Госстрой СССР		
ПНИ Ленинградский		
Водоканалпроект		

инв. №	Лист	Листов	и	Листов	и	Листов
Провер.	Андреева	АН				
Разраб.	Дроздова	ДН				
Вед. инж.	Андреева	АН				
Инж. гр.	Позднеева	ПЗ	02.88			
Н. контр.	Жило	ЖИ	02.88			
Т. свеч.	Ханин	ХА	02.88			
Маш. атт.	Урадович	УУ				



ТП 901-1-92.88 Альбом 1



Формат	Этап	№ п.з.	Обозначение	Наименование	Кол.	Примеч.
				Документация		
A4			ТП 901-1-92.88-КЖИ2-ТТ	Технические требования		
				Детали		
B4	1			А-18-25 ГОСТ 5781-82 L=1730	1	6,7 кг
B4	2			130*12 ГОСТ 103-76 L=250	1	3,8 кг

Привязан

инв. №

ТП 901-1-92.88-КЖИ2-МС1

Узел  
соединительное МС1

Таблицы Масса Машинад

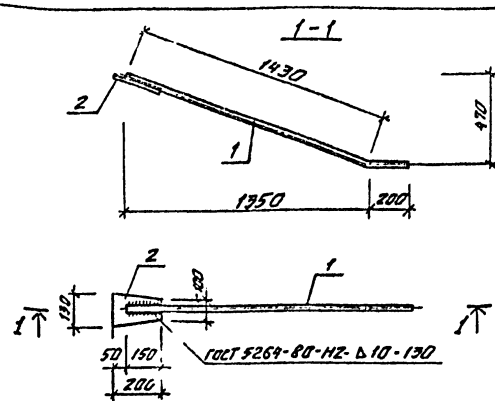
Р 10,5 кг 1:20

Лист Листов: 1

Госстрой СССР  
ГПИ Ленинградский  
Вобаканалпроект

Формат А4

ТП 901-1-92.88 Альбом 1



Формат	Этап	№ п.з.	Обозначение	Наименование	Кол.	Примеч.
				Документация		
A4			ТП 901-1-92.88-КЖИ2-ТТ	Технические требования		
				Детали		
B4	1			А-18-16 ГОСТ 5781-82 L=1630	1	2,6 кг
B4	2			100*10 ГОСТ 103-76 L=200	1	2,0 кг

Привязан

инв. №

ТП 901-1-92.88-КЖИ2-МС2

Узел  
соединительное МС2

Таблицы Масса Машинад

Р 4,6 кг 1:20

Лист Листов: 1

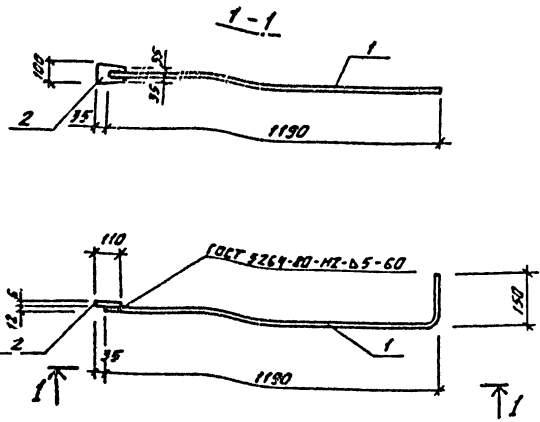
Госстрой СССР  
ГПИ Ленинградский  
Вобаканалпроект

Ф. №. Название

С.Р. 950-04

Формат А4

ТП 901-1-92.88 Любом Г



Формат	Время	Лист	Обозначение	Наименование	Кол.	Примеч.
А4			ТП 901-1-92.88-КЖИ2-ТТ	Документация		
				Технические требования		
				Детали		
Б4	1			А-П-12 ГОСТ 5781-82 Е=1340	1	1,2 кг
Б4	2			-100*6 ГОСТ 103-76 Е=110	1	0,6 кг

Привязан

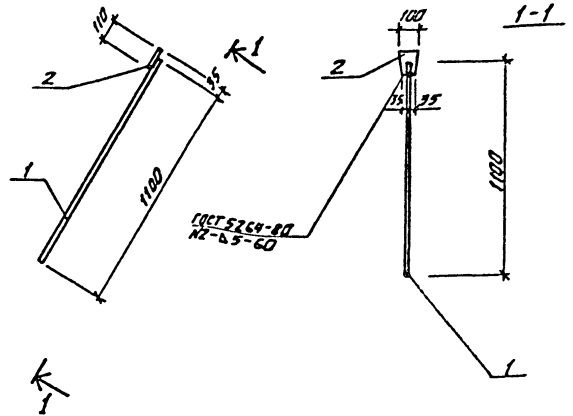

инв. №:

Инв. №: Листы и детали. Материал №:

ТП 901-1-92.88-КЖИ2-МС3				Станд.	Масса	Материал
Изделие соединительное МС3.				Р	1,7	-
Разраб.	Кузикова	Экз.		Лист	Листов 1	
Провер.	Побалнева	Ж		Госстанд СССР		
Экз. инж.	Андреева	Л		ГПИ Ленинградский		
Инж. гр.	Побалнева	Ж	02.81	Водоканалпроект		
Инженер	Лило	Экз.	02.81			
П.С.С.В.	Ланкин	Экз.	02.81			
Нач. отд.	Григорьев	С	02.81			

Формат А4

ТП 901-1-92.88 Любом Г



Формат	Время	Лист	Обозначение	Наименование	Кол.	Примеч.
А4			ТП 901-1-92.88-КЖИ2-ТТ	Документация		
				Технические требования		
				Детали		
Б4	1			А-П-12 ГОСТ 5781-82 Е=1100	1	1,0 кг
Б4	2			-100*6 ГОСТ 103-76 Е=110	1	0,5 кг

Инв. №: Листы и детали. Материал №:

Привязан


инв. №:

ТП 901-1-92.88-КЖИ2-МС4				Станд.	Масса	Материал
Изделие соединительное МС4.				Р	1,5	-
Разраб.	Кузикова	Экз.		Лист	Листов 1	
Провер.	Побалнева	Ж		Госстанд СССР		
Экз. инж.	Андреева	Л		ГПИ Ленинградский		
Инж. гр.	Побалнева	Ж	02.81	Водоканалпроект		
Инженер	Жило	Экз.	02.81			
П.С.С.В.	Ланкин	Экз.	02.81			
Нач. отд.	Григорьев	С	02.81			

Формат А4

СП 950-04 Формат А4