

ТИПОВОЙ ПРОЕКТ
901-1-91.88

ВОДОЗАБОРНЫЕ СООРУЖЕНИЯ
ПРОИЗВОДИТЕЛЬНОСТЬЮ ОТ 0,2 ДО 0,5 м³/с
ДЛЯ АМПЛИТУДЫ КОЛЕБАНИЯ УРОВНЯ ВОДЫ 6,0 М
/ПОДЗЕМНАЯ ЧАСТЬ ИЗ МОНОЛИТНОГО ЖЕЛЕЗОБЕТОНА/

АЛЬБОМ I
ТЕХНОЛОГИЧЕСКИЕ РЕШЕНИЯ

25562-01

				Листов	

ТИПОВОЙ ПРОЕКТ
901-1-91.88
ВОДОЗАБОРНЫЕ СООРУЖЕНИЯ
ПРОИЗВОДИТЕЛЬНОСТЬЮ ОТ 0,2 ДО 0,5 м³/с
ДЛЯ АМПЛИТУДЫ КОЛЕБАНИЯ УРОВНЯ ВОДЫ 6,0м
/ПОДЗЕМНАЯ ЧАСТЬ ИЗ МОНОЛИТНОГО ЖЕЛЕЗОБЕТОНА/
АЛЬБОМ I

СОСТАВ ПРОЕКТА:

АЛЬБОМ I - ТЕХНОЛОГИЧЕСКИЕ РЕШЕНИЯ

АЛЬБОМ II - АРХИТЕКТУРНО-СТРОИТЕЛЬНЫЕ РЕШЕНИЯ/НАДЗЕМНАЯ ЧАСТЬ,
ОТОПЛЕНИЕ, ВЕНТИЛЯЦИЯ, ВОДОПРОВОД, КАНАЛИЗАЦИЯ

АЛЬБОМ III - АРХИТЕКТУРНО-СТРОИТЕЛЬНЫЕ РЕШЕНИЯ/ПОДЗЕМНАЯ ЧАСТЬ,
УКАЗАНИЯ ПО ПРОИЗВОДСТВУ СТРОИТЕЛЬНЫХ РАБОТ

АЛЬБОМ IV - СТРОИТЕЛЬНЫЕ ИЗДЕЛИЯ /НАДЗЕМНАЯ ЧАСТЬ/

АЛЬБОМ V - СТРОИТЕЛЬНЫЕ ИЗДЕЛИЯ /ПОДЗЕМНАЯ ЧАСТЬ/

АЛЬБОМ VI - ЭЛЕКТРОТЕХНИЧЕСКАЯ ЧАСТЬ

АЛЬБОМ VII.1 - ЗАДАНИЯ ЗАВОДАМ ИЗГОТОВИТЕЛЯМ НА КОМПЛЕКТНЫЕ
ЭЛЕКТРОТЕХНИЧЕСКИЕ УСТРОЙСТВА

АЛЬБОМ VII.2 - ЗАДАНИЕ ЗАВОДАМ ГЛАВМОНТАЖАВТОМАТИКИ НА
ИЗГОТОВЛЕНИЕ ШИТА

АЛЬБОМ VIII.1 - СПЕЦИФИКАЦИИ ОБОРУДОВАНИЯ

АЛЬБОМ VIII.2 - СПЕЦИФИКАЦИИ ОБОРУДОВАНИЯ

АЛЬБОМ IX - ВЕДОМОСТИ ПОТРЕБНОСТИ В МАТЕРИАЛАХ

АЛЬБОМ X.1 - СМЕТНАЯ ДОКУМЕНТАЦИЯ. ЧАСТЬ 1 /СТР. 1-54/

АЛЬБОМ X.1 - СМЕТНАЯ ДОКУМЕНТАЦИЯ. ЧАСТЬ 2 /СТР. 55-115/

АЛЬБОМ X.2 - СМЕТНАЯ ДОКУМЕНТАЦИЯ

АЛЬБОМ X.3 - СМЕТНАЯ ДОКУМЕНТАЦИЯ. ЧАСТЬ 1 /СТР. 1-105/

АЛЬБОМ X.3 - СМЕТНАЯ ДОКУМЕНТАЦИЯ. ЧАСТЬ 2 /СТР. 106-195/

РАЗРАБОТАН

ГОСУДАРСТВЕННЫМ ПРОЕКТНЫМ ИНСТИТУТОМ

"ЛЕНИНГРАДСКИЙ ВОДОКАНАЛПРОЕКТ"

ГЛАВНЫЙ ИНЖЕНЕР ИНСТИТУТА

Г. А. КОНДРАТЕНКО

ГЛАВНЫЙ ИНЖЕНЕР ПРОЕКТА

Ю. В. БЕЛЯЕВ

УТВЕРЖДЕН Госстроем СССР протокол
от 06.04.88 №25 ВВЕДЕН В ДЕЙСТВИЕ
В/О „Союзводоканалнийпроект“ ПРИКАЗ №201
от 05.07.88

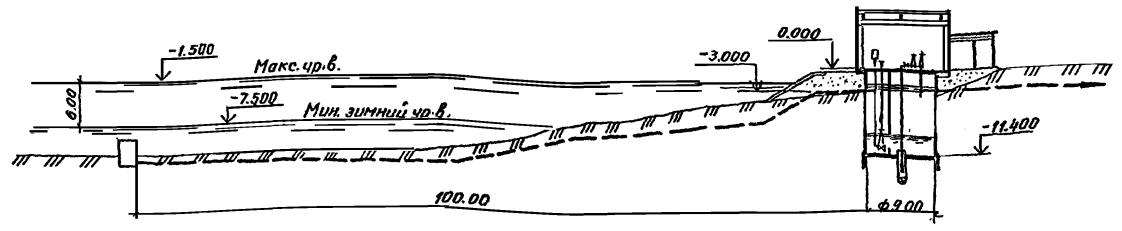
					Приложен	
Инд №						

Содержание альбома

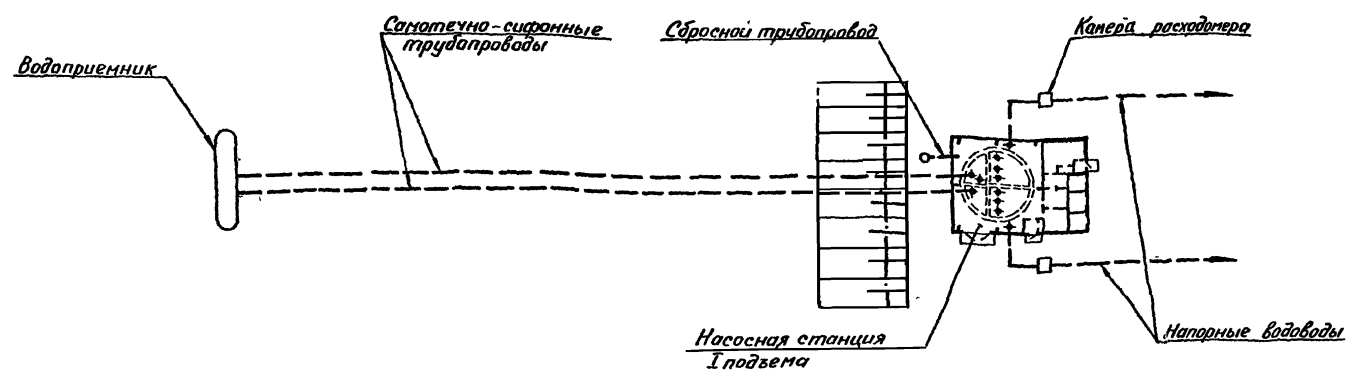
Марка - лист	Наименование	Страница
ПЗ-1	Пояснительная записка (начало)	3
ПЗ-2	Пояснительная записка (продолжение)	4
ПЗ-3	Пояснительная записка (окончание)	5
НВ-1	Общие данные	6
НВ-2	План на отм. 0,000; план 1-1	7
НВ-3	Разрезы 2-2; 4-4	8
НВ-4	Разрезы 3-3; 5-5	9
НВ-5	План установки вакуум-насосов.	
	Разрезы	10
НВ-6	Спецификация (начало)	11
НВ-7	Спецификация (продолжение)	12
НВ-8	Спецификация (окончание)	13
МВ.01.00 Лист 1	Колонка управления задвижкой	
	Ду 300; Ду 400 с ручным приводом	14

Марка - лист	Наименование	Страница
МВ.01.00 Лист 2	Колонка управления задвижкой	
	Ду 300; Ду 400 с ручным приводом	15
МВ.02.00 Лист 1	Устройство промывное	16
МВ.02.00 Лист 2	Устройство промывное	17
МВ.03.00	Сетка 1000 x 1000	18
МВ.04.00	Секция опорная	19
МВ.05.00	Кожух	20
МВ.06.00	Монтажный хомут Дч	21
МВ.00.01	Рама закладная	21
МВ.00.02	Дроссельшайба	21
МВ.07.00	Вставка Дч x Дч	22
МВ.08.00	Подпятник Ду 400	23
МВ.09.00	Узел крепления датчиков	24

Схема водозаборных сооружений Продольный разрез



План



I. Общая часть.

Типовой проект, водозаборные сооружения производительностью от 0,2 до 0,5 м³/с для амплитуды колебания уровня воды 6,0 м (взамен ТП 901-1-30) разработан на основании задания, утвержденного Главстройпроектом Госстроя СССР от 27.05.86 г. и «Перечня-графика корректировки типовых проектов» (п. ТП.137 план типового проектирования на 1988 г. раздел 7 «Санитарно-технические системы и сооружения»).

Область применения типового проекта - равнинные реки и водоемы для условий строительства согласно пункту 2.3 СН 227-82.

По степени обеспеченности подачи воды водозаборные сооружения относятся к II категории. Режим работы насосного оборудования - равномерный, постоянный.

Надземная часть водозаборных сооружений запроектирована в каркасном варианте с использованием изделий по типовым сериям для производаний.

Подземная часть - опускной колодец из монолитного железобетона.

Отопление здания запроектировано в двух вариантах: от собственной котельной; от наружных тепловых сетей.

Водоснабжение запроектировано от внутриплощадочных сетей, канализация - во внутриплощадочные сети.

По степени автоматизации водозаборные сооружения разработаны для работы без обслуживающего персонала.

Общая компоновка узла водозаборных сооружений; водоприемники, сантехнично-сифонные трубопроводы, берегоукрепление, а также проектирование внешних электроснабжения, слаботоковых и теплотехнических устройств, сетей водоснабжения, канализации, теплоснабжения, камер расходамеров в адзек типового проекта не входят и в каждом отдельном случае решаются при привязке проекта.

Технология, оборудование, строительные решения, организация строительства и труда настоящего проекта соответствуют новейшим достижениям отечественной и зарубежной науки и техники.

Проект обладает патентной чистотой в отношении СССР.

II. Технологическая часть.

Водозаборные сооружения состоят из надземного здания, в котором расположены машинный зал, электротехническое оборудование и КИП, бытовые и другие вспомогательные помещения, и подземного колодца, с размещенными в нем секционированными водоприемной и водозаборной камерами.

Глубина подземной части водозаборных сооружений определена расчетом исходя из амплитуды колебания уровня воды в водоеме 6,0 м и длины самотечно-сифонных трубопроводов 100 м. В каждом конкретном случае глубина подземной части уточняется при привязке типового проекта на основании гидравлических расчетов.

Привышенов 0,000 над максимальным уровнем воды в водоеме в проекте принято 1,5 м и уточняется при привязке проекта согласно СНиП 2.04.02-84.

Вода к водоприемной камере подается по двум самотечно-сифонным трубопроводам.

Поддержание вакуума в самотечно-сифонных трубопроводах осуществляется при помощи вакуумных насосов марки ВВН1-1,5 м (рабочий, резервный), работающих в автоматическом режиме в зависимости от уровня воды в вакуумных колонках.

Отметка оси санотечно-сифонных трубопроводов принята на 5,5 м выше минимального динамического уровня воды в водоприемной камере и должна быть уточнена при привязке проекта.

В качестве основного насосного оборудования применены поршневые электронасосы марки ЭЦВ (3 рабочих, 1 резервный). Технические характеристики насосов и электродвигателей приведены в таблице на листе 3.

Пуск и остановка насосов предусмотрены на открытую задвижку.

При аварийном отключении рабочего насоса автоматически включается резервный.

Между водоприемной и водозаборной камерами установлены водоучетные сетки, необходимость промывки которых определяется в зависимости от перепада уровней воды между камерами. Для промывки сетки поочередно извлекаются из пазов и устанавливаются в промывные устройства, расположенные в машинном зале. На место вынутой сетки в те же пазы устанавливается резервная сетка. Вода от промывки сеток по сбросному трубопроводу.

ТП 901-1-91.88-ПЗ									
Инженер	Кочетков	Личинка	01.88						
Ст. инж.	Вавилина	С.	03.88	Водозаборные сооружения про	Стация	Лист	Листов		
Ст. инж.	Красникова	С.	03.88	изводительностью от 0,2 до	р	1	3		
Рук. ср.	Позыров	С.	02.88	0,5 м ³ /с для амплитуды колеба-					
			02.88	ния уровня воды 6,0 м					
ГИП	Беляев	Л.	05.88	Пояснительная записка					
Ин. спец.	Козинцова	Л.	03.88	(начало)					
Нач. отд.	Винников	С.	05.88						

ТП 901-1-91.88 Л.с. 5 р. 1

Лист 1 из 3 (Итого 3 листа)

ТП 901-1-91.88 - Ямбон I

отводится в канализацию.

При установке на водоприемниках в качестве рыбозащитных устройств фильтрующих касет с крупностью запылителя менее 30 мкм, в соответствии с СНиП 2.04.02-84 п.5.107, водоочистные сетки допускаются не устанавливаться.

Промывка самотечно-сифонных трубопроводов и водоприемников предусмотрена импульсная за счет срыва вакуума в вакуумной колонне в сочетании с обратным током воды от напорного трубопровода. Управление режимом промывки осуществляется с местного щита управления. Подъем воды в вакуум-колонне при обратной промывке контролируется по показаниям вакуумметра.

Опорожнение водоприемно-водозаборных камер и удаление осадка из них осуществляется при помощи переносного насоса марки „Гном-100-25“, который вместе с напорными трубами хранится на стеллаже в машинном зале. Для размыва осадка предусмотрен пожарный рукав с ручным стволем.

Монтаж и демонтаж оборудования производится при помощи подвешенного электрического крана грузоподъемностью 3,2 т.

Для защиты от коррозии предусмотрена антикоррозионное покрытие трубопроводов и механического оборудования.

III. Указания по привязке технологической части.

Привязке типового проекта предшествует выбор местоположения водозаборных сооружений с учетом расходов воды и минимальных глубин в реке, устойчивости русла, возможной переработки берегов и других факторов, влияющих на надежность работы водозаборных сооружений.

При привязке проекта необходимо учитывать, что применение пожарных насосов ограничено требованием к качеству перекачиваемой воды по содержанию взвешенных веществ.

В качестве основных исходных данных при привязке проекта принимаются:

- расчетная производительность водозаборных сооружений;
- потребный напор насосов;
- материалы топографических, инженерно-геологических и гидрологических изысканий

Выбор насосного оборудования производится по таблице и графикам характеристик Q-H насосов, приведенным на листе 3

Принятые марки насосов и соответствующие им оборудование вписываются в спецификацию оборудования.

Поставка выбранного оборудования и трубопроводной арматуры должна быть согласована в установленном порядке

В зависимости от конкретных условий привязки уточняются гидравлические расчеты и глубина подземной части водозаборных сооружений.

Глубина подземной части определяется по формуле:

$$H = A + a + h + \Delta h,$$

где A - амплитуда колебания уровня воды в источнике, т.е. разницы между уровнем воды 3% и 95% обеспеченности;

a - превышение пола наземной части водозаборных соору-

жений над максимальным уровнем воды в источнике определяемым в соответствии с требованием СНиП 2.04.02-84 п.14.2;

h - запас от минимального динамического уровня воды в водоприемной камере до дна колодца,

Δh - величина потерь напора в водоприемнике и самотечно-сифонных трубопроводах, которая равна:

$$\Delta h = \Delta h_{гс} + \Delta h_{лс} + \sum \Delta h_{лн},$$

где $\Delta h_{гс}$ - потери напора в водоприемнике;

$\sum \Delta h_{лн}$ - сумма местных потерь напора в самотечно-сифонных трубопроводах;

$\Delta h_{лс}$ - потери напора по длине в самотечно-сифонном трубопроводе, определяются по рекомендациям ВНИИ ВОДГЕО с учетом примечания к таблице 14 СНиП 2.04.02-84

$$\Delta h_{лс} = \lambda \frac{L}{d} \frac{v^2}{2g}$$

коэффициент λ определяется по зависимости Н.Н. Павловского

$$\lambda = 8g n^2 \left(\frac{4}{d} \right)^{3/n};$$

n - коэффициент шероховатости трубы; принимается для средних условий обрастания n=0,015, для тяжелых - n=0,02

Отметка оси самотечно-сифонного трубопровода определяется работой величиной вакуума, развиваемого насосами ВВМ 1-1,5 М от минимального динамического уровня воды в водоприемной камере. Рабочая величина вакуума, развиваемого насосами, должна быть определена с учетом высотного положения площадки водозаборных сооружений над уровнем 0,000 БС.

Привязка типового проекта производится с учетом требований СНиП 2.04.02-84 и ГОСТ 21202-78 - Правила оформления привязки проектной документации.

IV. Охрана окружающей среды.

Водозаборные сооружения строятся в комплексе с водоприемниками, в которых должны быть предусмотрены рыбозащитные устройства.

Строительство и эксплуатация водозаборных сооружений осуществляются без нарушения нормального режима реки, вредные выбросы в окружающую среду отсутствуют.

Технико-экономические данные и показатели

Наименование показателя	Ед. изм.	По проекту		По проекту-аналогу (П. 901-1-30)		
		Всего	Удельные показатели на расчетную единицу	Всего	Удельные показатели на расчетную единицу	
Расчетная единица	м³/ч	1800		1800		
Производительность годовая	тыс. м³	15768		15768		
Площадь застройки	м²	233	0,13	219	0,12	
	общая	м²	203	0,11	215	0,12
Объем строительных	м³	2525	1,4	2761,6	1,5	
стоимость общая	тыс. руб.	133,06	77,26	125,92	69,96	
	тыс. руб.	152,33	84,63			
в том числе СМР	тыс. руб.	116,92		103,78		
	тыс. руб.	130,19				
Трудоёмкость нормативная	чел.-ч	18550	10,9	16721	11,2	
		18760	10,4	144112		
Расход электроэнергии	Мвт-ч	2749	1,5	2749	1,5	
Расход тепла	расчетный	кВт	58,6	0,03	64,4	0,04
	годовой	ГДж	583,4	0,3	641,2	0,4
		Гкал	140		154	
Расход материалов	цемент	Т	140,6	0,08	1202,5	0,11
			103	0,06	791,1	
	сталь	Т	87,9	0,05	754,8	0,03
			81	0,045	622,2	
легированные	М³	36,8	0,02	315	0,03	
				54,8	0,03	
				528		

Технико-экономические показатели по проекту-аналогу приведены в сопоставимые условия в знаменателе даны значения для типового проекта 901-1-92 88 (подземная часть из сборного железобетона)

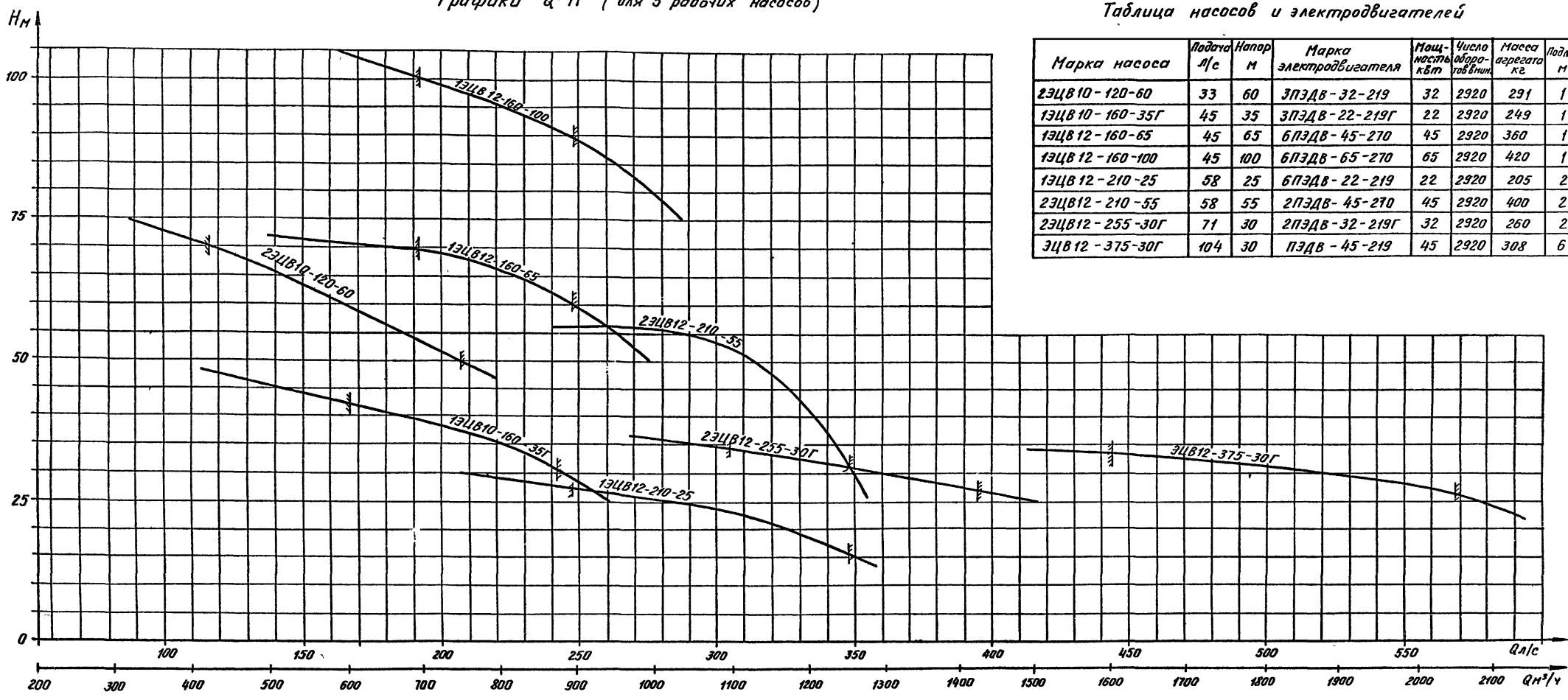
Ухудшение отдельных технико-экономических показателей типового проекта, по сравнению с проектом аналогом, вызвано разработкой его в соответствии с современными требованиями технологии производства арматурных работ

ТП 901-1-91.88-ПЗ					
Инженер	Кочеткова	Зач. ч. 03.8	Водозаборные сооружения произведены от 0,2 до 0,5 м/с для амплитуды колебания уровня воды 6,0 м	Страница	Лист
Буд. инж.	Красницкий	7-78		Р	2
Рук. пр.	Лызырев	03.88			
ГМП	Беляев	03.88	Поляничинская записка (продолжение)	Госстрой СССР ГПИ Ленинградский ВОДКАНАЛПРОЕКТ	
Исполн.	Козачево	13.1			
Машинист	Винников	03.88			

Графики Q-H (для 5 рабочих насосов)

Таблица насосов и электродвигателей

Львов I
Т П 901-1-91.88



Марка насоса	Подача л/с	Напор м	Марка электродвигателя	Мощность кВт	Число оборотов/мин	Масса агрегата кг	Подъем м
23ЦВ 10-120-60	33	60	ЭПЭДВ-32-219	32	2920	291	1
13ЦВ 10-160-35Г	45	35	3ПЭДВ-22-219Г	22	2920	249	1
13ЦВ 12-160-65	45	65	6ПЭДВ-45-270	45	2920	360	1
13ЦВ 12-160-100	45	100	6ПЭДВ-65-270	65	2920	420	1
13ЦВ 12-210-25	58	25	6ПЭДВ-22-219	22	2920	205	2
23ЦВ 12-210-55	58	55	2ПЭДВ-45-270	45	2920	400	2
23ЦВ 12-255-30Г	71	30	2ПЭДВ-32-219Г	32	2920	260	2
3ЦВ 12-375-30Г	104	30	ПЭДВ-45-219	45	2920	308	6

Графики Q-H построены на основании данных заводов-изготовителей Молдавгидромаш и Южгидромаш.

И.И.В. №2.мод. Подписи и даты: [blank] [blank] [blank]

Т П 901-1-91 88-ПЗ					
Ст. инж. Вавилова	Э.А.	07.88	Водозборные сооружения производительностью от 0,2 до 0,5 м³/с для амплитуды колебания уровня воды 60 м	Ст. инж. Р	Лист 3
Ст. инж. Красникий	С.С.	07.88		Ст. инж. Пузырев	Л.С.
Г.И.П. Беляев	С.С.	07.88	Пояснительная записка (окончание)	Институт СССР ГПИ Ленинградский ВОДОКАНАЛПРОЕКТ	
П.И.С. Казанцева	Л.С.	07.88		Нач. отд. Винников	Л.С.

25562-01 6

Ведомость основных комплектов чертежей

Листы I
т.п. 901-1-91.88

Обозначение	Наименование	Примечание
т.п. 901-1-91.88-НВ	Наружные сети водоснабжения и сооружения на них	Альбом I
т.п. 901-1-91.88-АР	Архитектурные решения	Альбом II
т.п. 901-1-91.88-КЖ	Конструкции железобетонные	Альбом II, II
т.п. 901-1-91.88-КМ	Конструкции металлические	Альбом II, III
т.п. 901-1-91.88-ОВ	Отапление и вентиляция	Альбом II
т.п. 901-1-91.88-ВК	Внутренний водопровод и канализация	Альбом I
т.п. 901-1-91.88-ЭМ	Силовое электрооборудование автоматизация	Альбом VI
т.п. 901-1-91.88-ЭО	Электрическое освещение	Альбом VII
т.п. 901-1-91.88-АТХ	Автоматизация технологических процессов	Альбом VII
т.п. 901-1-91.88-ОС	Организация строительства	Альбом III

Ведомость чертежей основного комплекта т.п.901-1-91.88-НВ

Лист	Наименование	Примечание
1	Общие данные	
2	План на отм. 0,000, план 1-1	
3	Разрезы 2-2; 4-4	
4	Разрезы 3-3; 5-5	
5	План установки вакуум-насосов. Разрезы	
6	Спецификация (начало)	
7	Спецификация (продолжение)	
8	Спецификация (окончание)	

Настоящий проект разработан в соответствии с действующими нормами и правилами и предусматривает мероприятия, обеспечивающие взрывобезопасность и пожаробезопасность при эксплуатации здания (сооружения) с применением, отмеченным на парижской опасности к категории "Д" согласно СНиП 2.09.02-85.
 Главный инженер проекта: *Беляев И.В.*

Ведомость ссылочных и прилагаемых документов.

Обозначение	Наименование	Примечание
	Прилагаемые документы	
т.п. 901-1-91.88-НВ.00	Спецификация оборудования	Альбом VIII.1
т.п. 901-1-91.88-НВ.01	Ведомость потребности в материалах	Альбом IX
т.п. 901-1-91.88-НВ.01.00	Колонка управления задвижкой ДУ 300; ДУ 400 с ручным приводом	Альбом I
т.п. 901-1-91.88-НВ.02.00	Встраиваемое протывибное устройство	на 2-х листах Альбом I
т.п. 901-1-91.88-НВ.03.00	Сетка 1000x1000	Альбом I
т.п. 901-1-91.88-НВ.04.00	Секция апарная	"
т.п. 901-1-91.88-НВ.05.00	Котелок	"
т.п. 901-1-91.88-НВ.06.00	Манжетный хомут Дн	"
т.п. 901-1-91.88-НВ.07.00	Вставка днх Дн	"
т.п. 901-1-91.88-НВ.08.00	Подпятник ДУ 400	"
т.п. 901-1-91.88-НВ.09.00	Узел крепления патчкова	"
т.п. 901-1-91.88-НВ.00-01	Дроссельшарба	"

Техническая характеристика

1. Водозаборные сооружения относятся к II категории по степени обеспеченности подачи воды.
2. В насосной станции предусмотрена промывка самотечных трубопроводов и водоприемника - импульсная в сочетании с обратным током воды.
3. Эффективность импульсной промывки достигается при уровнях воды в водоприемной камере - 500 и ниже.
4. Импульсная промывка проводится в следующей последовательности. Закрывается задвижка на промываемом самотечно-сифонном трубопроводе в водоприемной камере, с местного щита управления включается вакуум-установка, в вакуум-колонне создается разрежение ~0,5 ат, что обеспечивает падение воды в колонне на высоту ~ 5 м над уровнем воды в водоприемной камере.

Необходимая степень разрежения контролируется по вакуумметру. Открытие клапана КВЗ-100 обеспечивает мгновенный сброс вакуума и падение столба воды в вакуум-колонне, происходят колебательные движения массы воды с повышенными скоростями, обеспечивающими промывку водоприемников и вымучивание осадка в самотечных трубопроводах.

Общие указания

1. За отметку 0,000 условно принята отметка .
2. Трубопроводы в машинном зале окрашиваются масляной краской за два раза, в водоприемно-всасывающей камере и внутренняя поверхность обсадных труб окрашиваются лаком ХС-76 (ГОСТ 9355-81) в четыре слоя по слою грунта ХС-010 (ГОСТ 9355-81).
3. Набивку сальников для пропуска самотечно-сифонных трубопроводов выполнить по серии 5.930-2.
4. Стеллаж (ноз. 64) предусмотрен для хранения насоса ГНОМ 100-25 в комплекте с трубами.

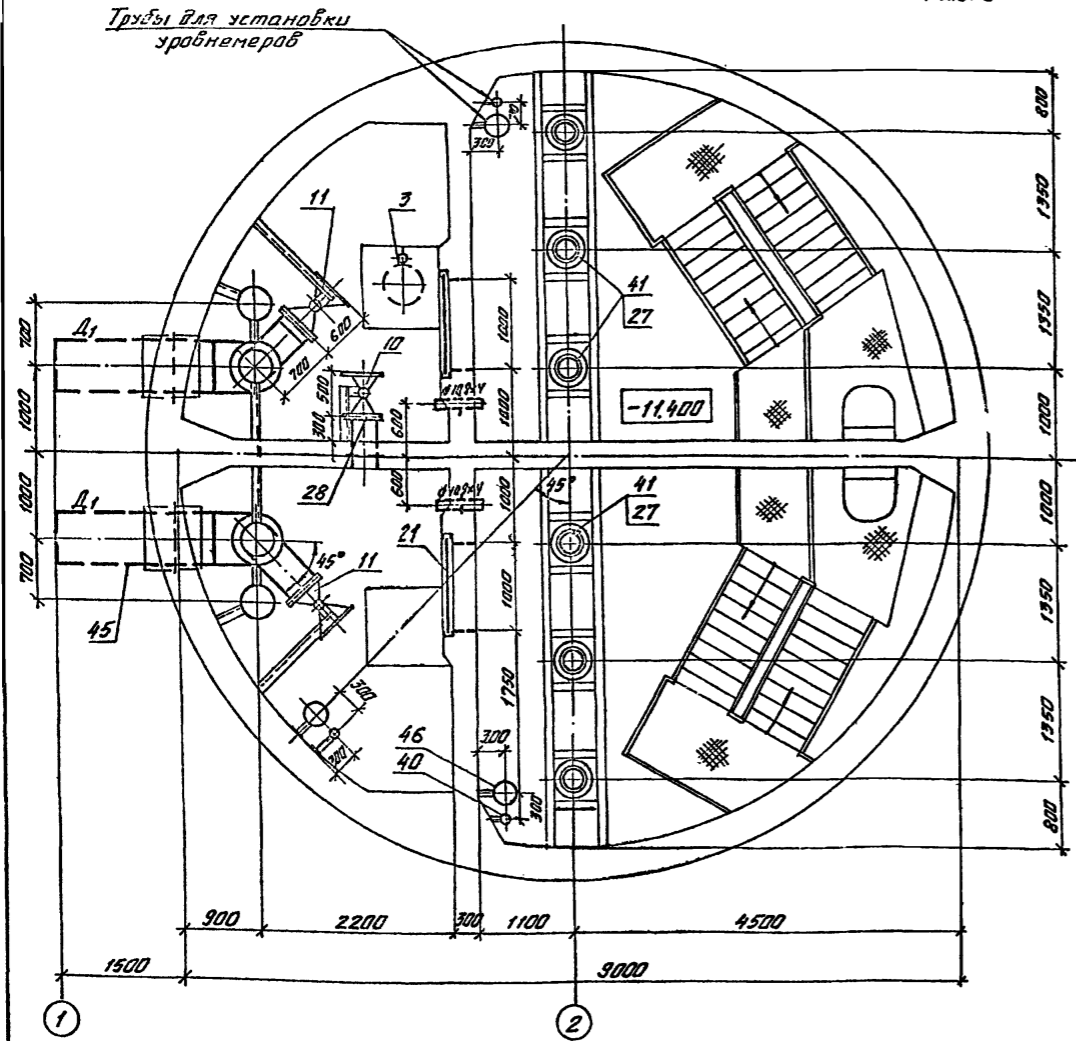
Инв. №		Т.П. 901-1-91.88-НВ	
И.констр. Матвеев И.И.	02.88	Исполнитель	01.88
Ст.инж. Вавилова Е.В.	01.88	Проверщик	01.88
Инж. гр. Пыляев С.В.	01.88	Инженер	01.88
Инж. Беляев И.В.	01.88	Инженер	01.88
Инж. Колесникова И.В.	01.88	Инженер	01.88
Инж. Лавочкина С.В.	01.88	Инженер	01.88

Водозаборные сооружения	Страниц	Лист	Листов
по 85 ч.м. для импульсной промывки	Р	1	8
общие данные	Госстрой СССР ГПИ Ленинградский Водоканалпроект		

25562-01 7

Рис. 1-1
Т. П. 901-1-91.88

План 1-1 лист 3



Сборной трубопровод
φ 219×6

План на отм. 0.000

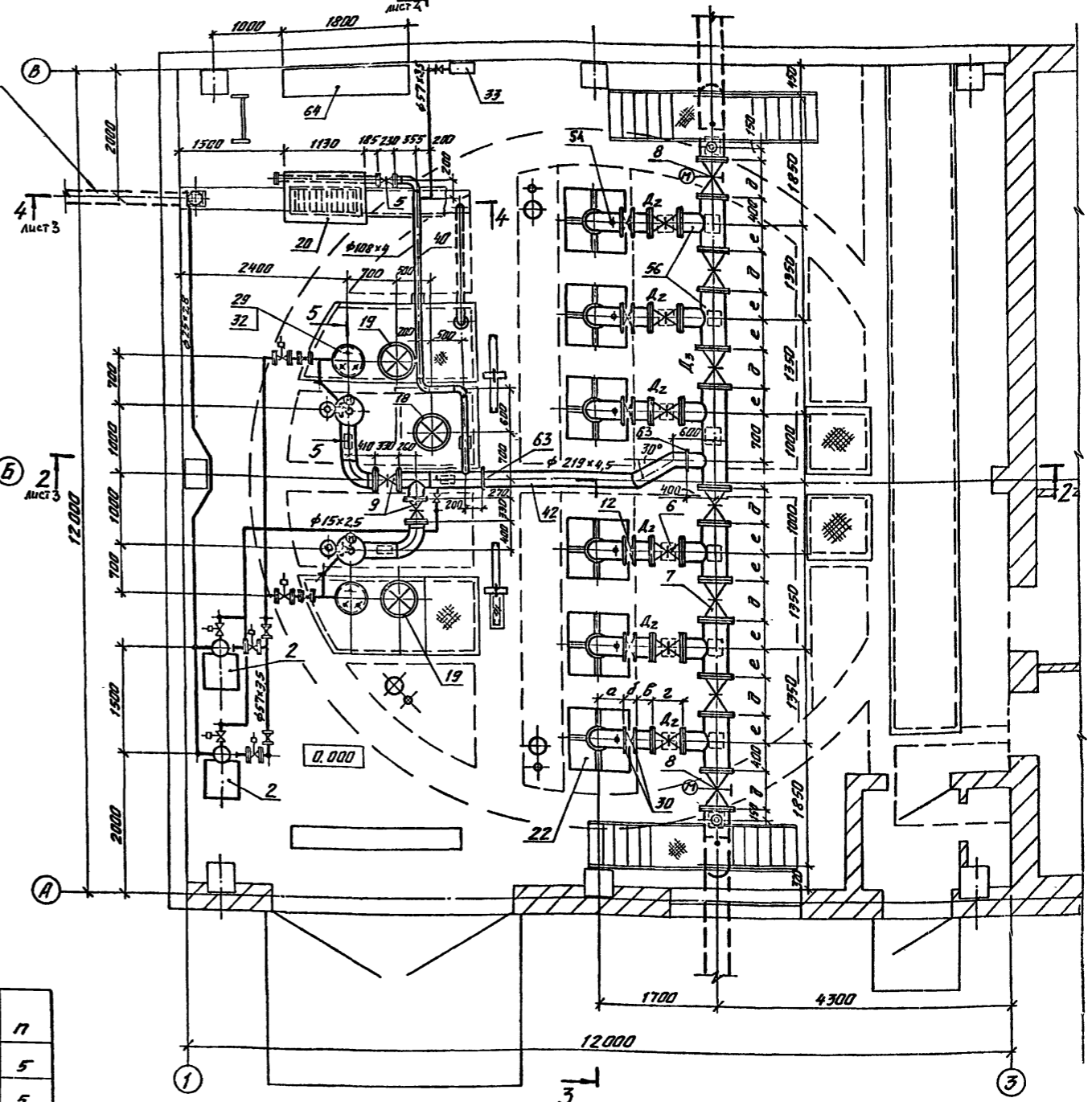


Таблица размеров

Марка насоса	Δ ₁	Δ ₂	Δ ₃	Δ ₄	а	б	в	г	д	е	h	h ₁	h ₂	H ₁	п
ЗЦБ 10-120-60	426×6	159×4,5	273×4,5	530×10	440	160	295	280	450	450	450	2150	300	3200	5
ЗЦБ 10-160-35Г	426×6	159×4,5	325×5	530×10	440	160	295	280	500	425	450	1760	300	2800	5
ЗЦБ 12-160-65	426×6	159×4,5	325×5	530×10	440	160	295	280	500	425	450	1670	—	2400	5
ЗЦБ 12-160-100	426×6	159×4,5	325×5	530×10	440	160	295	280	500	425	450	1915	—	2700	5
ЗЦБ 12-210-25	530×6	219×4,5	377×6	630×10	422	208	345	330	550	400	500	1490	300	2500	5
ЗЦБ 12-210-55	530×6	219×4,5	377×6	630×10	422	208	345	330	550	400	500	2090	300	3100	5
ЗЦБ 12-255-30Г	630×7	219×4,5	377×6	630×10	422	208	345	330	550	400	500	1992	300	3000	5
ЗЦБ 12-375-30Г	630×7	219×4,5	377×6	630×10	475	220	230	450	550	400	600	1860	300	6900	7

Т.П. 901-1-91.88 - НВ

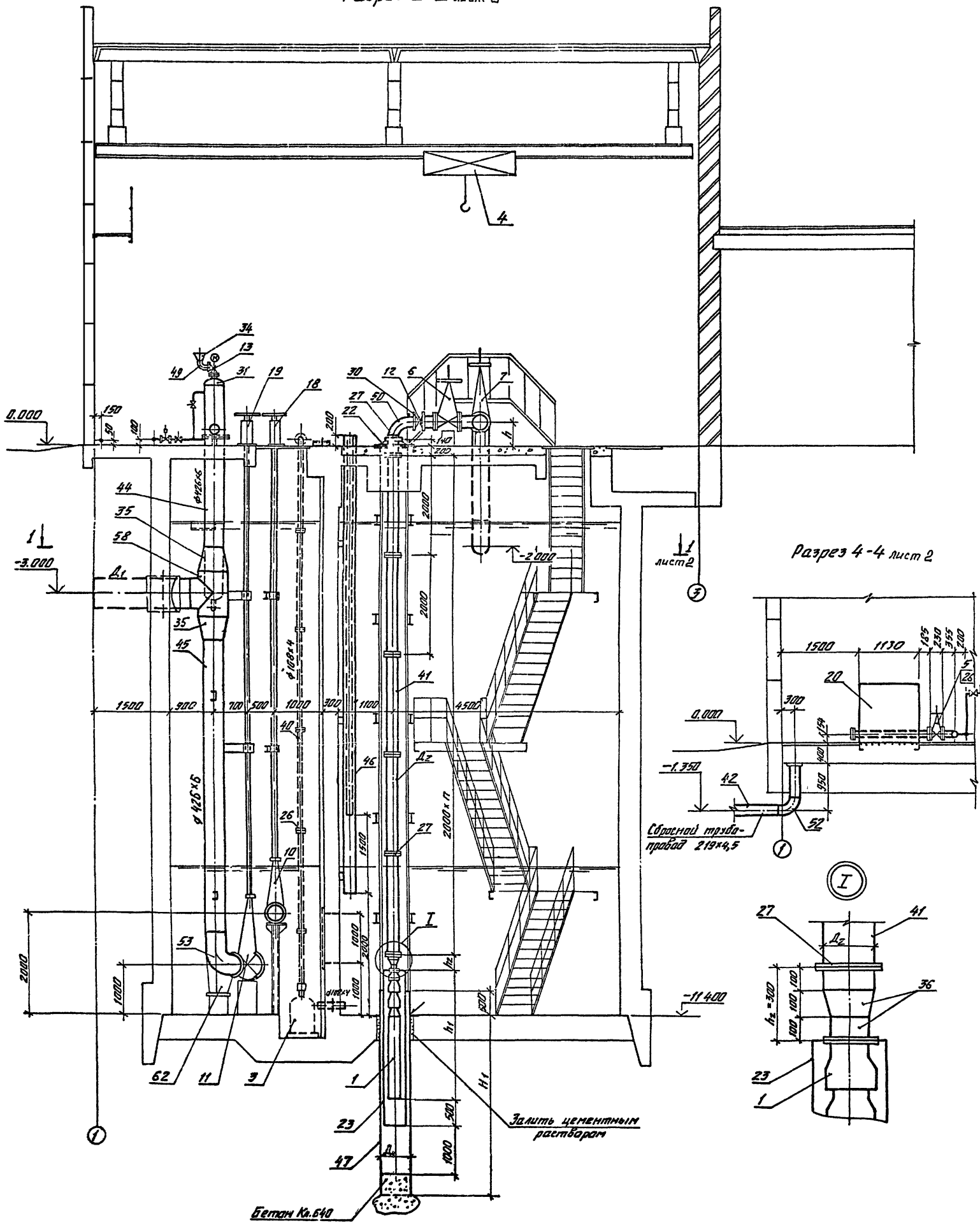
Привязан	Матвеев	25.11	03.88	Водоизмерные сооружения прощ. пригодности от 0,2 до 0,5 м³ для установки кабелия уровня воды	Стация	Лист	Листов
	Бавелина	25.11	03.88		Р	2	
	Кланькин	25.11	03.88				
	Лазырев	25.11	03.88				
	ГНП	Беляев	25.11	03.88	Госгпроект СССР		
	И. спец.	Каланцева	25.11	03.88	ГПИ Ленинградский		
	Нач. отд.	Винников	25.11	03.88	Водоканалпроект		

25562-01 8

Коп. Мешкова

Формат А2

Разрез 2-2 лист 2

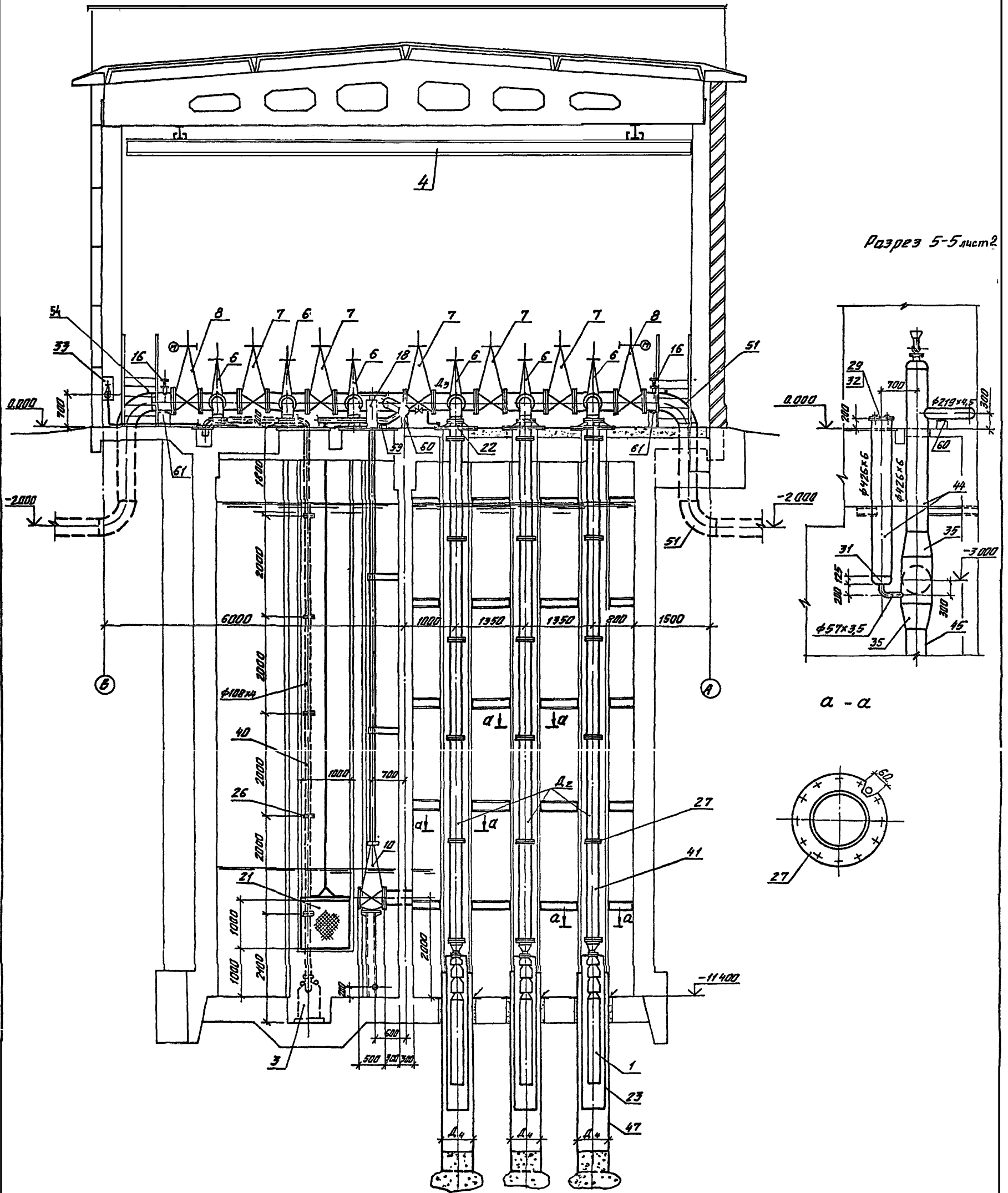


255.62-01 9

Т.П. 901-1-91.88 - НВ			
И.контр	Матвейко	А.И.	01.88
Инжен	Кочеткова	Л.И.	03.88
Привязан	Ст.инж. Обилина	Э.М.	06.88
	Ст.инж. Крайничкина	С.Г.	03.88
	Рук.гр. Кузьмев	С.С.	03.88
	Г.М.П. Волков	Б.С.	03.88
	Г.л.спец. Козинцева	Л.И.	03.88
Инв. №	Нач.отд. Синица	Л.И.	03.88
Разрезы 2-2 ; 4-4			
Студия	Лист	Листов	
Р	3		
Госстроя СССР			ГПИ Ленинградский
Водоканалпроект			

Разрез 3-3 лист 2

Разрез 5-5 лист 2

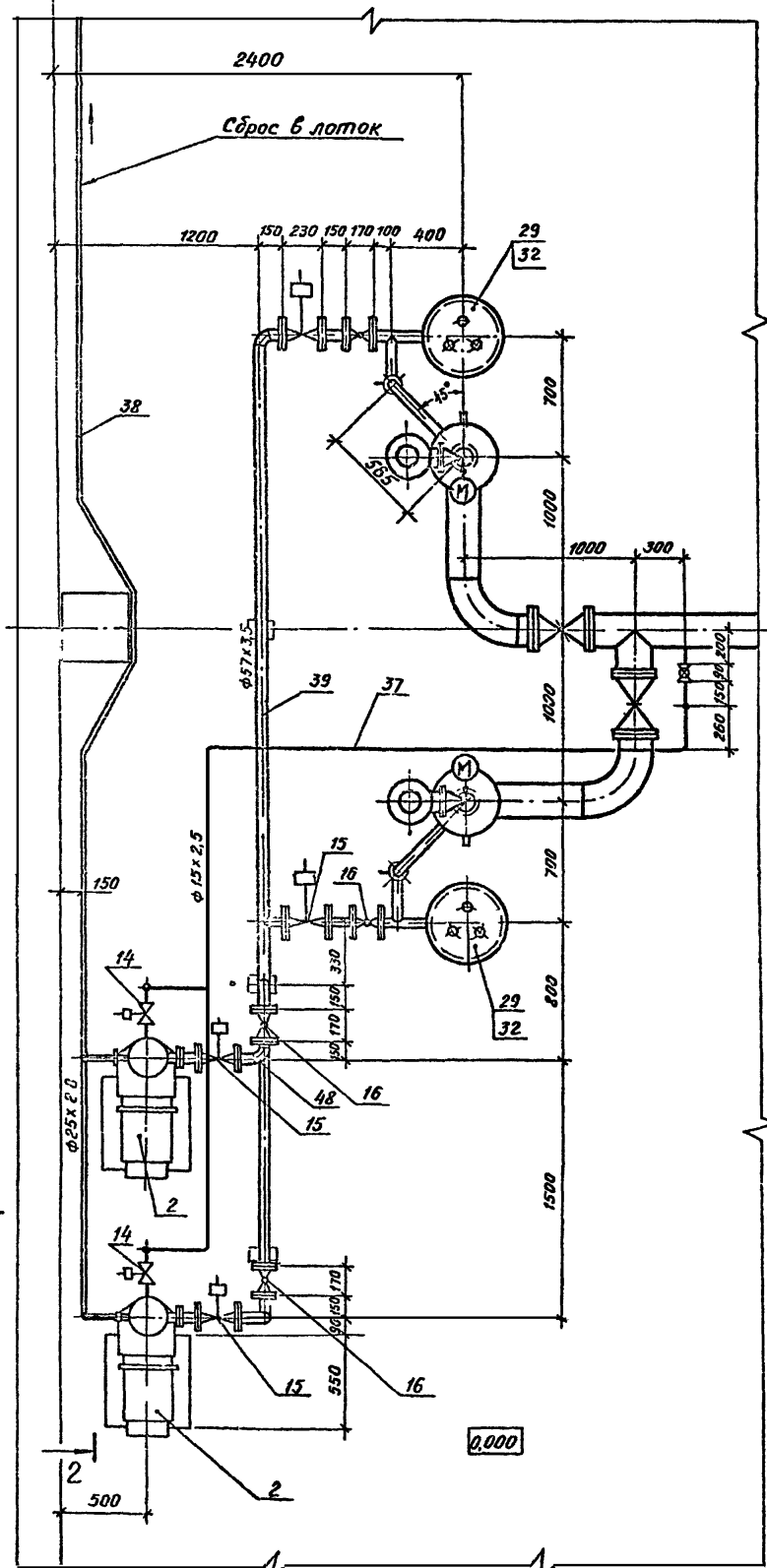


25562-01 10

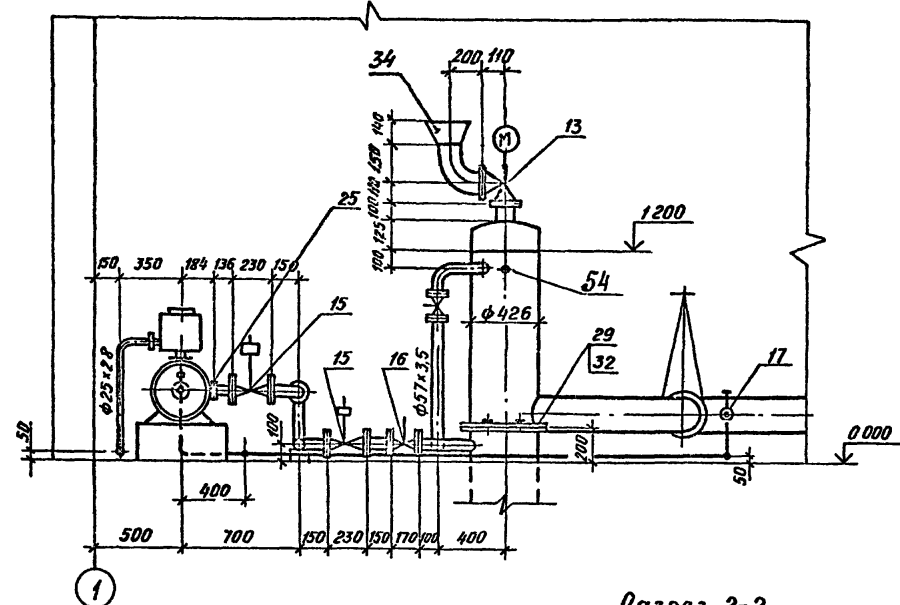
Т.П. 901-1-91.88 - НВ			
Инж. Матвеев	03.88		
Инженер Качеткова	03.88		
Ст. инж. Давыдина	01.88	Образовательные сооружения пров. для вместимости от 0,2 до 0,5 м³/с для увеличения количества учащихся в 6,0 м	Лист
Ст. инж. Красникова	03.88		4
рук. гр. Лузырев	03.88		
Г.И.П. Беляев	03.88		
Гл. спец. Казанцева	03.88	Разрезы 3-3, 5-5	Госстрой СССР
Инж. Винников	03.88		ГПИ Ленинградский
Инв. №			ЭВЗКАНЗАПРОЕКТА

Альбом Л.
Т.П. 901-1-91.88

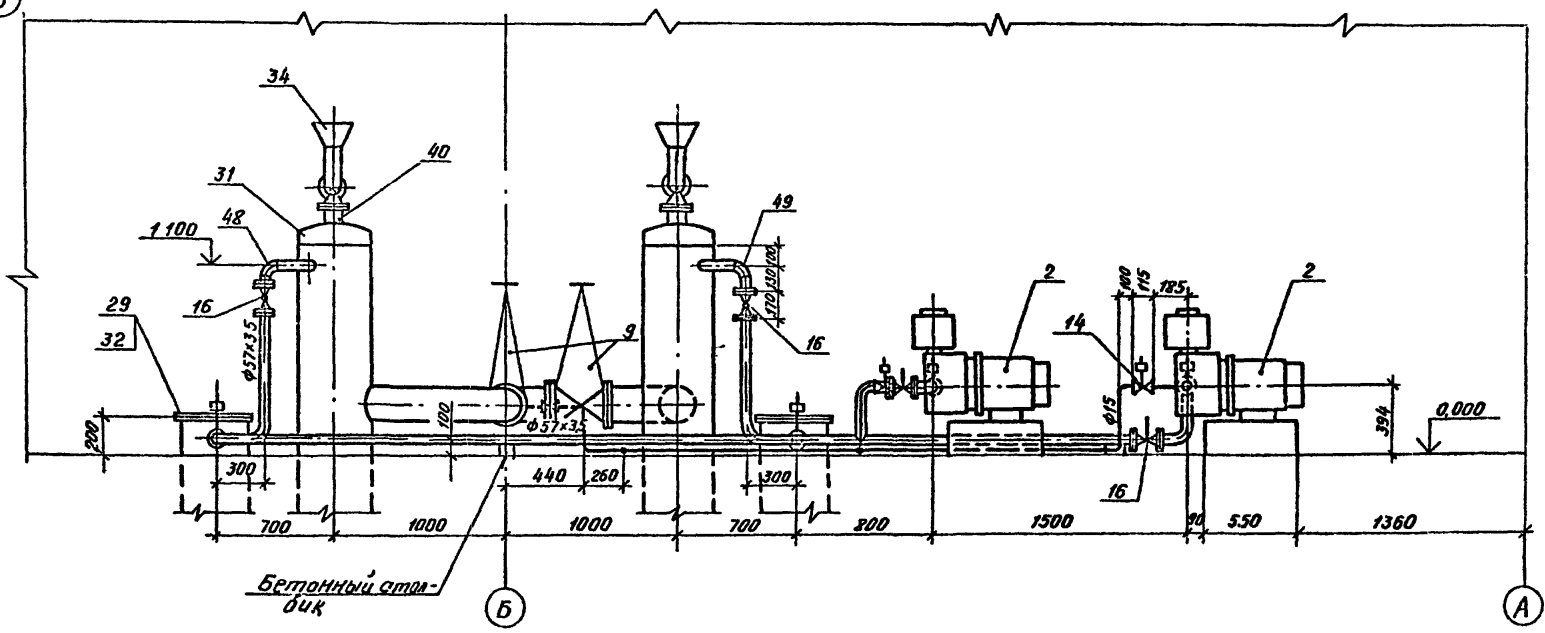
План установки вакуум-насосов



Разрез 1-1



Разрез 2-2



Инв. № подл.	Листы в альбоме
Листы в альбоме	Листы в альбоме

Т.П. 901-1-91.88 - НВ			
Н. контр.	Матвеев	Рис.	01.91
Инженер	Кочеткова	Инж.	03.88
Ст. инж.	Вавилова	Инж.	01.88
вед. инж.	Красницкий	Инж.	01.88
Рук. гр.	Лузырев	Инж.	01.88
Инв. №	Г.И.П.	Белаяв	01.88
	Гл. спец.	Козанцева	02.88
	Нач. отд.	Винн. каб.	03.88
		Вадозаборные сооружения производимости от 02 до 05 м/с для амплитуды колебаний уровня воды 60 м	
		План установки вакуум-насосов Разрезы	
Стадия	Лист	Листов	
Р	5		
Госстрой СССР ГПИ Ленинградский ВодоКНАМПРОЕКТ			

25562-01 11

Формат А2

Поз.	Обозначение	Наименование	Кол. при установке насосов										Масса ед., кг	Примечание
			ЭП-10	ЭП-10	ЭП-10	ЭП-10	ЭП-10	ЭП-10	ЭП-10	ЭП-10	ЭП-10	ЭП-10		
21	т.п. 901-1-91.88-МВ.03.00	Сетка 1000x1000	3	3	3	3	3	3	3	3	3	50,0		
22	т.п. 901-1-91.88-МВ.04.00	Сепция апарная	6	6	6	6	6	6	6	6				
23	т.п. 901-1-91.88-МВ.05.00	Канализ	6	6	6	6	6	6	6	6				
24	т.п. 901-1-91.88-МВ.06.00	Монтажный хамуц	1	1	1	1	1	1	1	1				
25	ГОСТ 12820-80	Фланец 1-50-2,5	2	2	2	2	2	2	2	2	1,0			
26	ГОСТ 12820-80	Фланец 1-100-10	18	18	18	18	18	18	18	18	4,0			
27	ГОСТ 12820-80	Фланец 1-150-10	78	—	66	66	—	—	—	—	6,6			
27	ГОСТ 12820-80	Фланец 1-150-6	—	78	—	—	—	—	—	—	4,4			
27	ГОСТ 12820-80	Фланец 1-200-10	—	—	—	—	78	—	—	—	8,0			
27	ГОСТ 12820-80	Фланец 1-200-6	—	—	—	66	—	78	—	—	5,9			
27	ГОСТ 12820-80	Фланец 1-250-6	—	—	—	—	—	—	—	102	7,7			
28	ГОСТ 12820-80	Фланец 1-300-10	1	1	1	1	1	1	1	1	12,9			
29	ГОСТ 12820-80	Фланец 1-400-10	4	4	4	4	4	4	4	4	21,6			
30	ГОСТ 12820-80	Фланец 1-200-16	—	—	—	—	12	12	12	—	10,1			
30	ГОСТ 12820-80	Фланец 1-250-16	—	—	—	—	—	—	—	12	14,5			
31	ГОСТ 17379-83	Заглушка 426x8	4	4	4	4	4	4	4	4	15,4			
32	т.п. 901-1-91.88-МВ.09.00	Узел крепления												
		Валчикав	2	2	2	2	2	2	2	2	65,0			
33		Комплект для размы- ва насосов												
	151P	Вентиль пожарный												
		φ50; Р _у 1МПа	1	1	1	1	1	1	1	1	2,8			
	ГОСТ 472-75	Рукав пожарный												
		с-20; φ51; Р _у 1,2МПа	1	1	1	1	1	1	1	1	6,4			
	ГОСТ 2217-76	Головка соединитель- ная, рукавная ГР-50	2	2	2	2	2	2	2	2	0,38			
	ГОСТ 2217-76	Головка соединитель- ная, муфтабная ГМ-50	1	1	1	1	1	1	1	1	0,22			
	ГОСТ 9923-80Е	Ствол пожарный с диаметром срыска												
		16мм РС-50	1	1	1	1	1	1	1	1	1,0			
34	ГОСТ 17378-83	Переход К273x7-108x4	2	2	2	2	2	2	2	2	6,8			
35	ОСТ 36-22-77	Переход 530x426x7	—	—	—	4	4	—	—	—	4,0			
35	ОСТ 36-22-77	Переход 630x426x7	—	—	—	—	4	4	—	—	4,0			
36	т.п. 901-1-91.88-МВ.07.00	Вставка	6	6	6	—	6	6	6					
37	ГОСТ 3262-75	Труба 15x25, м	9	9	9	9	9	9	9	9	1,16			
38	ГОСТ 3262-75	Труба 25x28, м	10	10	10	10	10	10	10	10	2,18			
39	ГОСТ 10704-76	Труба 57x3,5, м	14	14	14	14	14	14	14	14	4,62			
40	ГОСТ 8732-78	Труба 108x4, м	46	46	46	46	46	46	46	46	10,26			
41	ГОСТ 10704-76	Труба 159x4,5, м	70	70	70	—	—	—	—	—	17,15			
41	ГОСТ 10704-76	Труба 219x4,5, м	—	—	—	70	70	70	—	—	23,80			
41	ГОСТ 10704-76	Труба 273x4,5, м	—	—	—	—	—	—	90	—	29,80			
42	ГОСТ 10704-76	Труба 219x4,5, м	6	6	6	6	6	6	6	6	23,80			
43	ГОСТ 10704-76	Труба 273x4,5, м	10	—	—	—	—	—	—	—	29,80			
43	ГОСТ 10704-76	Труба 325x5, м	—	7	7	7	—	—	—	—	39,46			
43	ГОСТ 10704-76	Труба 377x6, м	—	—	—	5	5	5	9	—	54,90			
44	ГОСТ 10704-76	Труба 426x6, м	15	15	15	15	14	14	14	14	62,15			

Альбом I

т.п. 901-1-91.88

Инв. №

Поз.	Обозначение	Наименование	Кол. при установке насосов										Масса ед., кг	Примечание
			ЭП-10	ЭП-10	ЭП-10	ЭП-10	ЭП-10	ЭП-10	ЭП-10	ЭП-10	ЭП-10	ЭП-10		
45	ГОСТ 10704-76	Труба 426x6, м	18	18	18	18	12	12	12	12		62,15		
45	ГОСТ 10704-76	Труба 530x6, м	—	—	—	4	4	—	—	—		77,54		
45	ГОСТ 10704-76	Труба 630x7, м	—	—	—	—	—	4	4		107,55			
46	ГОСТ 10704-76	Труба 273x4,5, м	28	28	28	28	28	28	28	28	29,80			
47	ГОСТ 10704-76	Труба 530x10, м	28	20	—	—	—	—	—	—	128,24			
47	ГОСТ 10704-76	Труба 630x10, м	—	—	18	20	18	22	21	45	152,90			
48	ГОСТ 17375-83	Отвод 90° 57x3	9	9	9	9	9	9	9	9	0,30			
49	ГОСТ 17375-83	Отвод 90° 108x4	5	5	5	5	5	5	5	5	2,50			
50	ГОСТ 17375-83	Отвод 90° 159x4,5	6	6	6	6	—	—	—	—	6,1			
50	ГОСТ 17375-83	Отвод 90° 219x6	—	—	—	6	6	6	—	—	14,9			
50	ГОСТ 17375-83	Отвод 90° 273x7	—	—	—	—	—	—	—	6	30,8			
51	ГОСТ 17375-83	Отвод 90° 273x7	4	—	—	—	—	—	—	—	30,8			
51	ГОСТ 17375-83	Отвод 90° 325x8	—	4	4	4	—	—	—	—	43,9			
51	ГОСТ 17375-83	Отвод 90° 377x10	—	—	—	4	4	4	4		74,6			
52	ГОСТ 17375-83	Отвод 90° 219x6	3	3	3	3	3	3	3	3	6,1			
53	ГОСТ 17375-83	Отвод 90° 426x10	2	2	2	2	2	2	2	2	121,0			
54	ТКЧ-3439-73	Штуцер 15	10	10	10	10	10	10	10	10	—			
55	ГОСТ 17376-83	Тройник 57x3	3	3	3	3	3	3	3	3	0,8			
56	ГОСТ 17376-83	Тройник 273x8-159x4,5	6	—	—	—	—	—	—	—	23,1			
56	МН 2887-62	Тройник 325x8-159x4,5	—	6	6	6	—	—	—	—	77,7			
56	МН 2887-62	Тройник 377x10-219x6	—	—	—	7	7	7	7	1	118,25			
56	ГОСТ 17376-83	Тройник 377x9-273x8	—	—	—	—	—	—	—	6	55,5			
57	ГОСТ 17376-83	Тройник 219x6	1	1	1	1	1	1	1	1	13,5			
58	ГОСТ 17376-83	Тройник 426x10	2	2	2	2	—	—	—	—	75,5			
58	ОСТ 36-23-77	Тройник 529x7	—	—	—	2	2	—	—	—	84,0			
58	ОСТ 36-23-77	Тройник 630x7	—	—	—	—	—	2	2		114,0			
59	ГОСТ 14911-82	Опора ОПБ1-108	2	2	2	2	2	2	2	2	0,13			
60	ГОСТ 14911-82	Опора ОПБ1-219	2	2	2	2	2	2	2	2	0,37			
61	ГОСТ 14911-82	Опора ОПБ1-273	3	—	—	—	—	—	—	—	1,02			
61	ГОСТ 14911-82	Опора ОПБ1-325	—	3	3	3	—	—	—	—	1,00			
61	ГОСТ 14911-82	Опора ОПБ1-377	—	—	—	3	3	3	3		1,00			
62	т.п. 901-1-91.88-МВ.08.00	Подпятник Ду 400	2	2	2	2	2	2	2	2	78,0			
63	т.п. 901-1-91.88-МВ.00.02	Дроссельшлюца	1	—	1	2	—	—	—	—	3,6			
64	ГОСТ 14757-81	Стеллаж 1; L=1800; B=450; H=18	1	1	1	1	1	1	1	1	130,00			

Т.П. 901-1-91.88-МВ

И.инж. Мартынов	03.88	Водозаборные сооружения Производственные отходы от АЭС при АЭС в с/м аппаратурах, ка- ланья, дренаж воды, б.ом	Лист	Листов
Ст.инж. Лебилькина	03.88		Р	7
Ст.инж. Крашеницкий	03.88			
Инж.ср. Пузылев	03.88			
Инж.ср. Беляев	03.88	Спецификация (продолжение)	Госстанд СССР ГЛН Ленинградский Водоканалпроект	
Инж.ср. Казаченко	03.88			
Инж.ср. Мичков	03.88			

Т.п. 901-1-91.88

Инв. № табл. Подпись инженера

Поз.	Обозначение	Наименование	Кол. при установке нагвозей										Масса ед. кг	Приме- чание
			1	2	3	4	5	6	7	8	9	10		
		Крепежные изделия												
	ГОСТ 15180-86	Прокладка из резины												
		УПАКЦ по ГОСТ 1338-77												
	ГОСТ 15180-86	1 Д-50-2,5	10	10	10	10	10	10	10	10	10	10	0,01	
	ГОСТ 15180-86	2 Д-50-10	16	16	16	16	16	16	16	16	16	16	0,02	
	ГОСТ 15180-86	3 Д-100-10	14	14	14	14	14	14	14	14	14	14	0,05	
	ГОСТ 15180-86	4 Д-150-10	66	12	66	66	-	-	-	-	-	-	0,07	
	ГОСТ 15180-86	5 Д-150-6	-	54	-	-	-	-	-	-	-	-	0,05	
	ГОСТ 15180-86	6 Д-200-10	4	4	4	4	4	58	4	4	4	4	0,09	
	ГОСТ 15180-86	7 Д-200-6	-	-	-	-	48	-	54	-	-	-	0,07	
	ГОСТ 15180-86	8 Д-200-16	-	-	-	-	-	12	12	12	-	-	0,086	
	ГОСТ 15180-86	9 Д-250-6	-	-	-	-	-	-	-	-	-	66	0,101	
	ГОСТ 15180-86	10 Д-250-10	14	-	-	-	-	-	-	-	-	-	0,120	
	ГОСТ 15180-86	11 Д-250-16	-	-	-	-	-	-	-	-	12	12	0,120	
	ГОСТ 15180-86	12 Д-300-10	1	15	15	15	1	1	1	1	1	1	0,129	
	ГОСТ 15180-86	13 Д-350-16	-	-	-	-	4	4	4	4	4	4	0,183	
	ГОСТ 15180-86	14 Д-350-10	-	-	-	-	10	10	10	10	10	10	0,165	
	ГОСТ 15180-86	15 Д-400-10	4	4	4	4	4	4	4	4	4	4	0,192	
	ГОСТ 7798-70	16 Болт М12-6 _г x 45.58	40	40	40	40	40	40	40	40	40	40	0,051	
	ГОСТ 7798-70	17 Болт М16-6 _г x 60.58	40	472	40	40	40	40	40	40	40	40	0,129	
	ГОСТ 7798-70	18 Болт М16-6 _г x 65.58	128	128	128	128	512	128	560	128	128	128	0,137	
	ГОСТ 7798-70	19 Болт М16-6 _г x 70.58	-	-	-	-	-	-	-	-	-	192	0,15	
	ГОСТ 7798-70	20 Болт М20-6 _г x 75.58	432	-	384	384	-	-	-	-	-	-	0,26	
	ГОСТ 7798-70	21 Болт М20-6 _г x 80.58	212	212	212	212	44	476	44	44	44	44	0,27	
	ГОСТ 7798-70	22 Болт М20-6 _г x 90.58	-	-	-	-	160	160	160	160	160	160	0,29	
	ГОСТ 7798-70	23 Болт М20-6 _г x 240.58	-	-	-	-	144	144	144	-	-	-	0,663	
	ГОСТ 7798-70	24 Болт М24-6 _г x 110.58	-	-	-	-	64	64	64	64	64	64	0,509	
	ГОСТ 7798-70	25 Болт М24-6 _г x 90.58	64	64	64	64	64	64	64	64	64	64	0,44	
	ГОСТ 7798-70	26 Болт М24-6 _г x 260.58	-	-	-	-	-	-	-	-	144	144	1,042	
	ГОСТ 7798-70	27 Болт М16-6 _г x 190.58	96	96	96	96	-	-	-	-	-	-	0,334	
	ГОСТ 5915-70	28 Гайка М12-6Н.5	40	40	40	40	40	40	40	40	40	40	0,02	
	ГОСТ 5915-70	29 Гайка М16-6Н.5	248	620	248	248	536	152	584	944	204	204	0,053	
	ГОСТ 5915-70	30 Гайка М20-6Н.5	644	212	596	596	348	180	398	204	204	204	0,063	
	ГОСТ 5915-70	31 Гайка М24-6Н.5	64	64	64	64	128	128	128	272	272	272	0,107	

В числителе дроби приведена масса оборудования, в знаменателе - ответных фланцев.

Т.п. 901-1-91.88 - НВ			
И.контр.	Машкова	01.88	
Ст.инж.	Бабина	01.88	
Ст.инж.	Корниенко	02.88	
Инж.гр.	Бузырев	02.88	
Инж.гр.	Белая	02.88	
Инж.гр.	Козырева	02.88	
Инж.гр.	Винников	02.88	

Привязан:

Объект: Водозаборные сооружения

Масштаб: 1:500

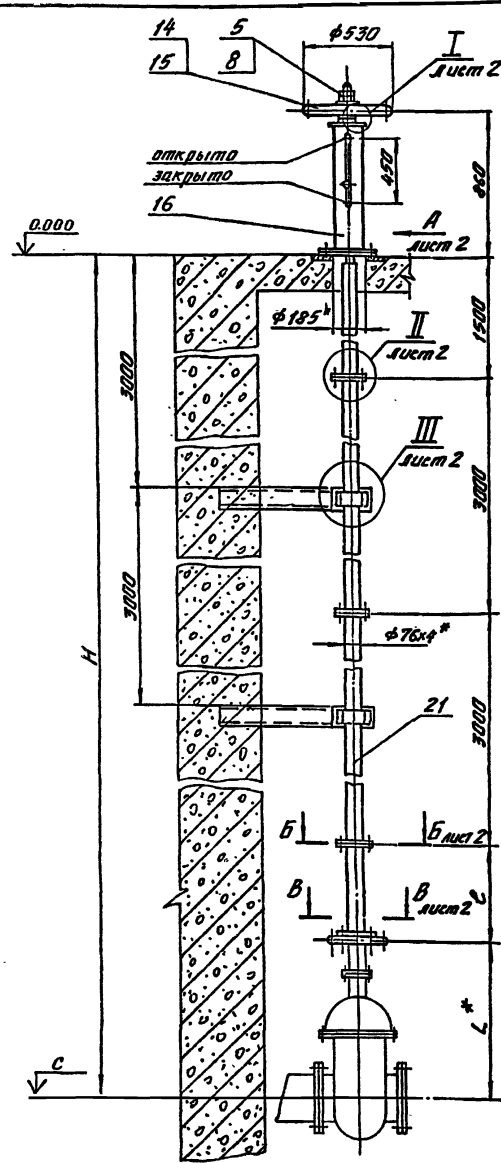
Лист: 8

Спецификация (окончание)

Госстанд СССР
г.п. Ленинградский
Водоканал проект

25562-01 14

ТП901-1-91.88 Авартам I



Техническая характеристика
 Тип задвижки 30ч6бр
 Максимальное усилие на
 ободе маховика Н(кгс) 500 (50)
 Время открывания или
 закрывания задвижки, мин. 10

Кол-во	Обозначение	Наименование	Кол-во	Примечание
	Переменные данные для исполнений			
		МВ.01.00		
	Материалы			
21	Труба 76x4 ГОСТ 10704-76 Д ГОСТ 10705-80	3,4м	59,6кг	
	МВ.01.00-01			
	Материалы			
21	Труба 76x4 ГОСТ 10704-76 Д ГОСТ 10705-80	3,15м	65,0кг	

Размеры в мм

Обозначение	Ay	с	L	с	H	Д	Д _г	Масса, кг
901-1-91.88-МВ.01.00	300	-9400	940	960	9400	300	260	153
901-1-91.88-МВ.01.00-01	400	-10400	1215	1685	10400	340	300	160

- *Размер для справок.
- Неуказанные предельные отклонения размеров: отверстий по Н14, валов по н14, остальных по $\pm \frac{IT9}{2}$.
- Сварку производить по ГОСТ 5264-80 и ГОСТ 16037-80 сплошным нормальным швом по контуру прилегания вставлей электродом 342 ГОСТ 9467-75. Катет шва равен наименьшей толщине свариваемых элементов.
- При установке коланки резьбовую часть вала поз.19 густо смазать консистентной смазкой ЦИАТИМ-201 ГОСТ 6267-74.
- Металлоконструкция, расположенная выше отметки 0.000, покрыть масляной краской за 2 раза, ниже отметки 0.000 - четырьмя слоями лака ХС-76 ГОСТ 9355-81 по слою грунта ХС-010 ГОСТ 9355-81.
- По окончании монтажа на корпусе коланки поз.16 нанести 2 риски, соответствующие полному открытому и закрытому положению задвижки. Риски наносить против острия стрелки, указывающей эти положения.

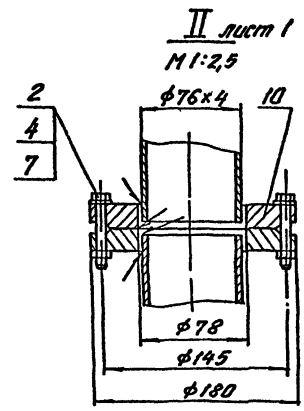
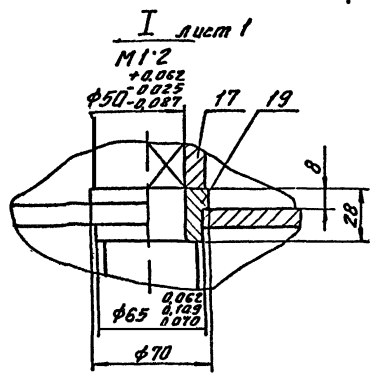
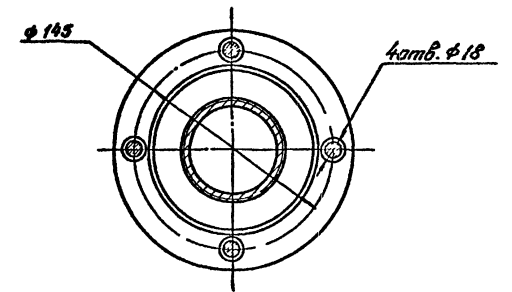
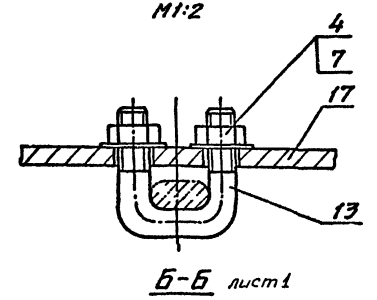
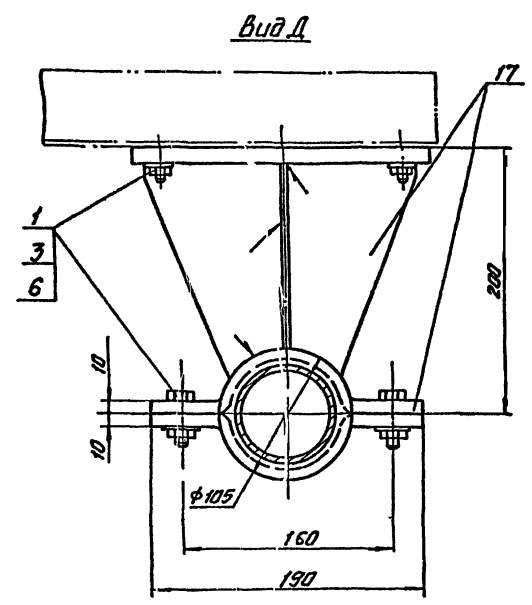
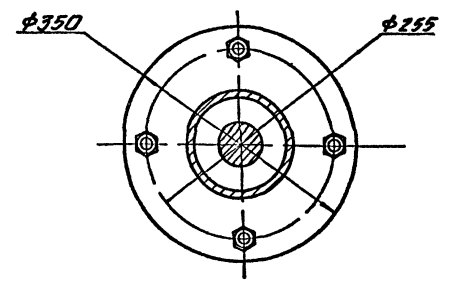
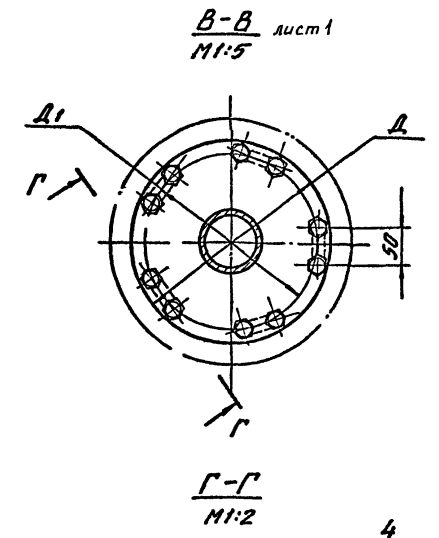
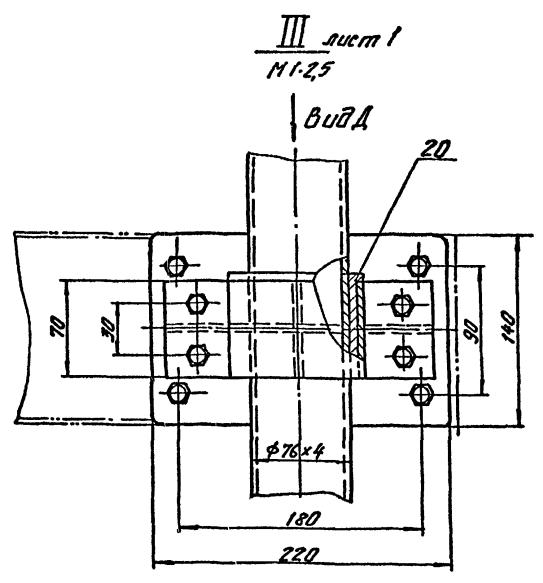
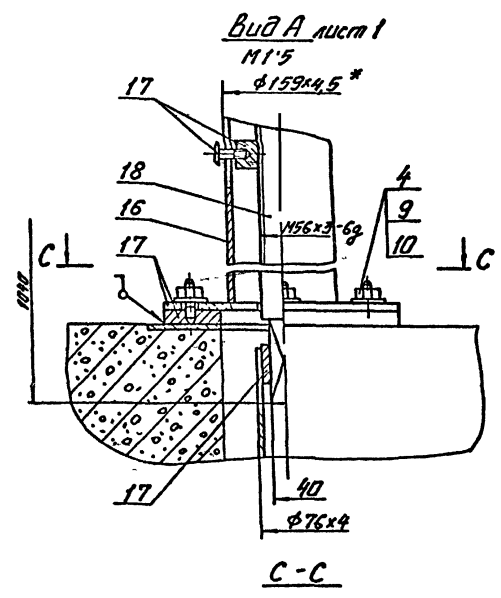
Кол-во	Обозначение	Наименование	Кол-во	Примечание
	Стандартные изделия			
	Балты ГОСТ 7798-70			
1		М12x6g x 35.58.011	16x	0,048-0,17кг
2		М16x6g x 60.58.011	12x	0,129-1,6кг
	Гайки ГОСТ 5915-70			
3		М12-6Н.5.011	16x	0,015-0,26кг
4		М16-6Н.5.011	26x	0,033-0,68кг
5		М36-6Н.5.011	2x	0,376-0,75кг
	Шайбы ГОСТ 11371-78			
6		12.02.011	16x	0,005-0,1кг
7		16.02.011	22x	0,011-0,24кг
8		36.02.011	1	0,029кг
9		Шайба 16.65Г.011		
	ГОСТ 6402-70			
10		Шпилька М16-6g x 35.58.011		
	ГОСТ 22032-76			
11		Фланец 1-65-108см3сп		
	ГОСТ 12820-80			
	Материалы			
13		Круг 816 ГОСТ 2590-71 Ст.3-1 ГОСТ 535-79	1,5	кг
	Трубы ГОСТ 10704-76 Д ГОСТ 10705-80			
14		18x2	0,8 м	0,64кг
15		30x2,5	1,63 м	2,8 кг
16		159x4,5	0,029 м	13,8 кг
17		Сталь 3 ГОСТ 380-71	31,4	кг
18		Сталь 45 ГОСТ 380-71	18	кг
19		Бр.А9Ж4Н4Мц1 ГОСТ 493-79	0,3	кг
20		Чугун АС4-1 ГОСТ 1585-85	1,2	кг

Приказы	
№	Дата

ТП901-1-91.88-МВ.01.00			
Коланка управления задвижкой Ду 300-00М		Сталь	Масса
Ду 400 с ручным приводом		с м. табл.	Масшт.
			1:20
Разраб. Орлова	М.В.	03.88	
Проф. Сидорова	С.И.	03.88	
Рис. гр. Воробьева	М.В.	03.88	
Масшт. Воробьева	М.В.	03.88	
Исполн. Воробьева	М.В.	03.88	
Масшт. Воробьева	М.В.	03.88	
Г.И.И. Вилев	С.С.		

25562-01 15

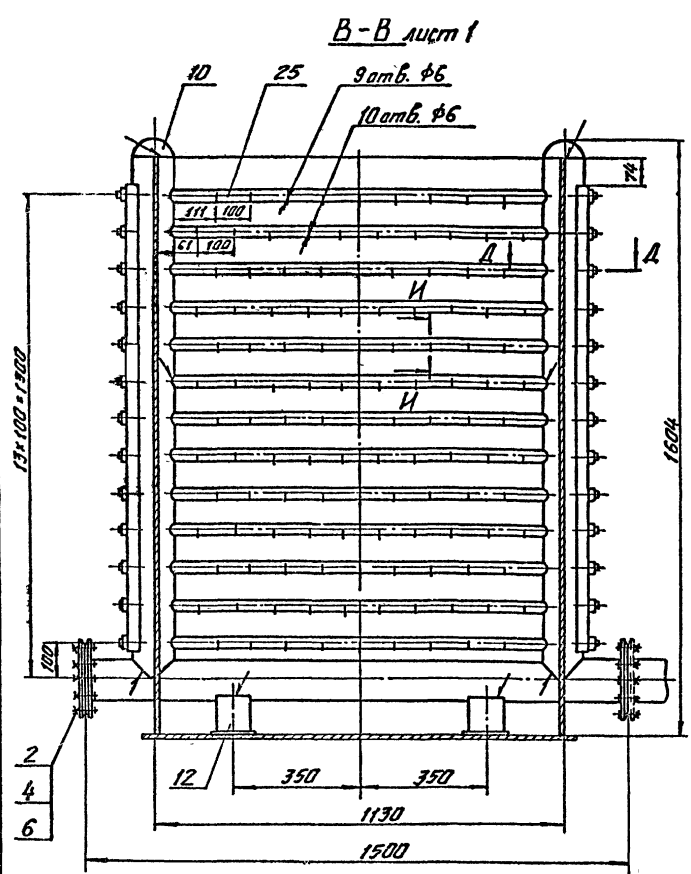
ТП901-1-9188 Агрегат I



Привязка	
Инв. №	

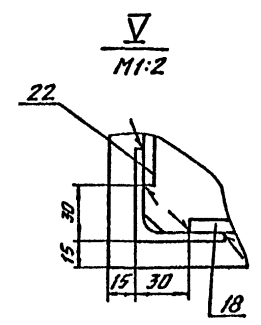
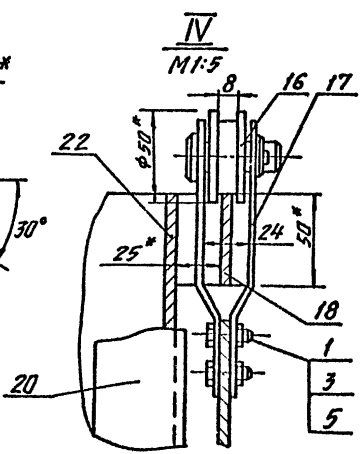
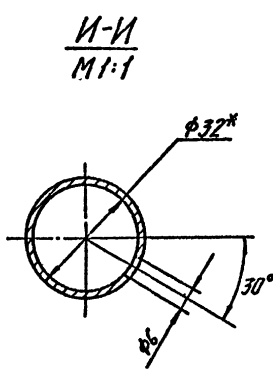
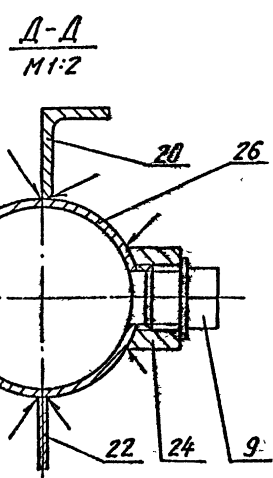
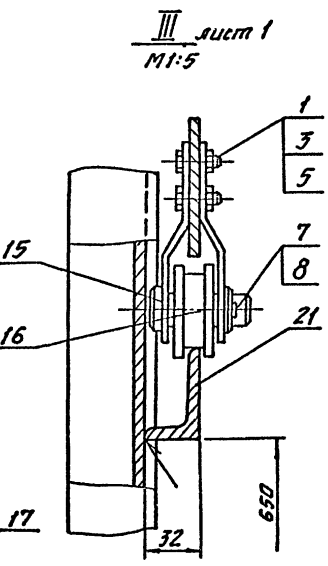
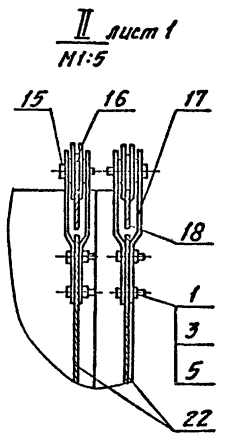
ТП901-1-9188-МВ 0100 Лист 2

ТП 901-1-91.88 Альбом I



№ п/п	Обозначение	Наименование	Кол.	Примечание
		Листы Б ГОСТ 19903-74 Ст.3 ГОСТ 14637-79		
22	4		135 кг	
23	22		6 кг	
24	30		34 кг	
25	Труба 32x2	ГОСТ 10704-76 Вет.3 ГОСТ 10705-80	мп 13,3; 197кг	
26	Труба 108x4	ГОСТ 8732-78 Вет.3 ГОСТ 8731-74	мп 4; 41кг	
27	Пластина 1, лист МБ-М	-3 ГОСТ 7338-77	0,2 кг	
28	Стекло конструкционное органическое	6x1120x1555 ГОСТ 15809-70	4,5 кг	

№ п/п	Обозначение	Наименование	Кол.	Примечание
		Стандартные изделия		
		Болты ГОСТ 7798-70		
1	М6-6x2536011		14	
2	М16-6x7036011		8	
		Гайки ГОСТ 5915-70		
3	М6-6Н.4.011		20	
4	М16-6Н.4.011		8	
		Шайбы ГОСТ 6402-70		
5	6.65Г.011		20	
6	16.65Г.011		8	
7	Шайба 10.02.011			
		ГОСТ 11371-78	7	
8	Шпилька 3,2x18.011			
		ГОСТ 397-79	7	
9	Пробка 0-32			
		ГОСТ 8963-75	26x0,2=5,2кг	
10	Заглушка 108x4			
		ГОСТ 17379-77	2x0,7=1,4кг	
11	Фланец 1-100-10-Ст.3			
		ГОСТ 12320-80	2x3,96=7,92кг	
12	Опора ОПП2-100 108			
		ГОСТ 14911-82	2x1,63=3,3кг	
		Материалы		
		Круги В ГОСТ 2590-71 Ст.3-1 ГОСТ 535-79		
13	6		2,5 кг	
14	10		0,6 кг	
15	20		0,6 кг	
16	50		2,1 кг	
		Полосы Б ГОСТ 103-76 Ст.3-1 ГОСТ 535-79		
17	4x30		2,4 кг	
18	6x50		15 кг	
19	6x110		5,8 кг	
20	Уголок 50x50x5-Б	ГОСТ 8510-72 Ст.3-1 ГОСТ 535-79	521 кг	
21	Уголок 50x32x4-Б	ГОСТ 8510-72 Ст.3-1 ГОСТ 535-79	1,2 кг	



Шп. В. И. Мещал. Подпись и дата (вкл. лист № 17)

Привязан	

ТП 901-1-91.88-МВ 02 00

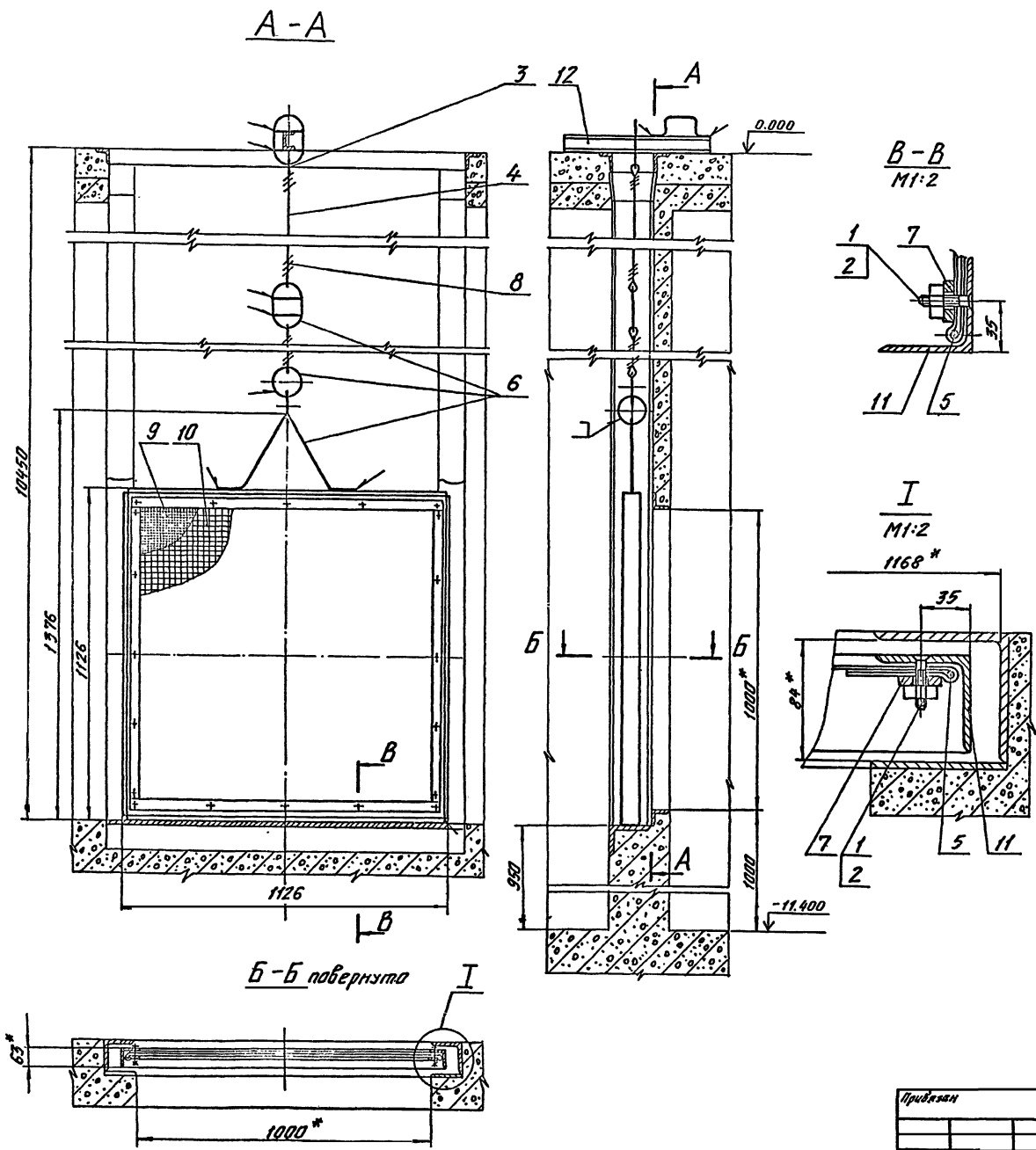
25562-01 18

кв. Мещалев

Формат А2

ТП901-1-91.88 Р.к. Форм I

Лист № 1 из 1. Утверждено и выдано в печать 08.08.88

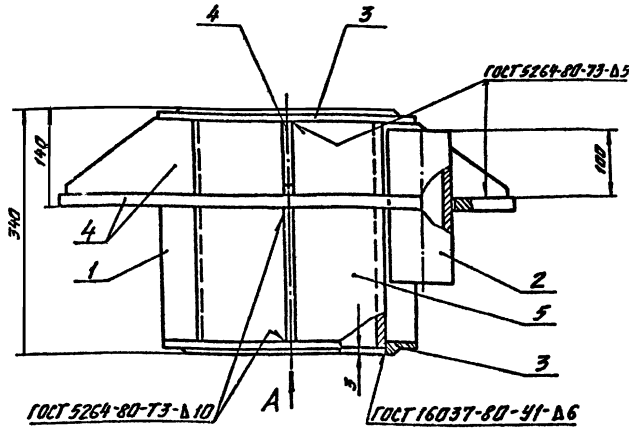


Кол.	Примечание	Наименование	Обозначение	Единица	Количество
		Стандартные изделия			
1		Винт М10-6х35.58.011	ГОСТ 17475-72	шт	20х 0,02-0,3кг
2		Гайка М10-6Н.5.011	ГОСТ 5915-70	шт	20х 0,011-0,22кг
3		Кожухи 25	ГОСТ 2224-70	шт	6х 0,035-0,3кг
		Материалы			
4		Канат 6,1-Г-1-С-1470(150)	ГОСТ 3063-80	м	10,65 м 1,98кг
		Круги 8	ГОСТ 2590-71	шт	Ст.3-1ГОСТ 535
5		6		м	4,43 м 0,38кг
6		9		м	1,33 м 1,5кг
7		Полоса 5-6х30	ГОСТ 103-76	м	Ст.3-1ГОСТ 535-79 4,21 м 7,1кг
8		Пруток 10-0-С	ГОСТ 3282-74	м	30 м 0,19кг
9		Сетка 4-1,2	ГОСТ 3826-82	кг	1226 x 1226 5,4 кг
10		Сетка 20-25	ГОСТ 3826-82	кг	1226 x 1226 5,3 кг
11		Уголок 63х63х6-Б	ГОСТ 13030-72	кг	Ст.3-1ГОСТ 535-79 4,46кг 25,5кг
12		Швеллер 5	ГОСТ 8240-72	кг	Ст.3-1ГОСТ 535-79 0,5м 2,4кг

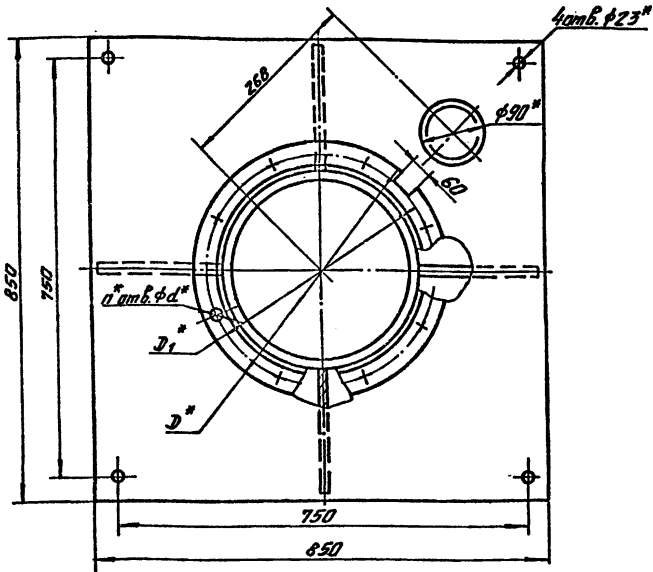
1. Размеры для справок.
2. Предельные отклонения размеров: отверстий - по М14, вылоб - по Н14, остальных - по $\pm \frac{IT12}{2}$.
3. Сварку производить по ГОСТ 5264-80 стальным нормальным швом по контуру прилегания деталей элементами 342 ГОСТ 9467-75. Катет шва равен наименьшей толщине свариваемых элементов.
4. Поверхности сетки покрыть слоем грунта ХС-010 ГОСТ 9355-81, затем органико-силикатной краской 0502-01-1484-725-78 в один слой по четырём слоям лака ХС-76 ГОСТ 9355-81.

ТП901-1-91.88-МВ.03.00		Станд. Масса	Масса
Сетка 1000x1000		Р	50
		Лист	Листов 7
		Техцентр СССР ИИМ Ленинградский Водоканалпроект	

ТП901-1-91.88 Лисейн I



Вид А



Формат	Лист	Обозначение	Наименование	Кол.	Примечание
	3		Фланец 1-200-6 8Ст.Зел ГОСТ 12820-80	2*	5,89-14,8кг
			<u>Материалы</u>		
	4		Лист Б20 ГОСТ 19903-74 Ст.3 ГОСТ 14637-79	107	кг
	5		Труба 219*4,5 ГОСТ 10705-76 Ст.3 ГОСТ 10705-80	1334 м	8,1кг
			<u>МВ.04.00-03</u>		
			<u>Стандартные изделия</u>		
	3		Фланец 1-200-10 8Ст.Зел ГОСТ 12820-80	2*	8,09-16,1кг
			<u>Материалы</u>		
	4		Лист Б20 ГОСТ 19903-74 Ст.3 ГОСТ 14637-79	107	кг
	5		Труба 219*4,5 ГОСТ 10704-76 Ст.3 ГОСТ 10705-80	1334 м	8,1кг
			<u>МВ.04.00-04</u>		
			<u>Стандартные изделия</u>		
	3		Фланец 1-250-6 8Ст.Зел ГОСТ 12820-80	2*	7,67-14,3кг
			<u>Материалы</u>		
	4		Лист Б20 ГОСТ 19903-74 Ст.3 ГОСТ 14637-79	104	кг
	5		Труба 273*4,5 ГОСТ 10706-76 Ст.3 ГОСТ 10705-80	1334 м	10,1кг

Формат	Лист	Обозначение	Наименование	Кол.	Примечание
			<u>Материалы</u>		
	1		Лист Б10 ГОСТ 19903-74 Ст.3 ГОСТ 14637-79	3,2	кг
	2		Труба 80*4 ГОСТ 3262-75	122 м	1,6кг
			<u>Переменные данные для исполнения</u>		
			<u>МВ.04.00</u>		
			<u>Стандартные изделия</u>		
	3		Фланец 1-150-6 ГОСТ 12820-80	2*	9,39-8,78
			<u>Материалы</u>		
	4		Лист Б20 ГОСТ 19903-74 Ст.3 ГОСТ 14637-79	110	кг
	5		Труба 159*4,5 ГОСТ 10704-76 Ст.3 ГОСТ 10705-80	1334 м	5,8кг
			<u>МВ.04.00-01</u>		
			<u>Стандартные изделия</u>		
	3		Фланец 1-150-10 ГОСТ 12820-80	2*	6,62-13,24
			<u>Материалы</u>		
	4		Лист Б20 ГОСТ 19903-74 Ст.3 ГОСТ 14637-79	110	кг
	5		Труба 159*4,5 ГОСТ 10704-76 Ст.3 ГОСТ 10705-80	1334 м	5,8кг
			<u>МВ.04.00-02</u>		
			<u>Стандартные изделия</u>		

Тип насоса	Обозначение	D ₁	D ₂ (мм)	D [*]	D ₁ [*]	n [*]	d [*]	Масса, кг
3Ц8 10-160-35P	901-1-91.88-МВ.04.00		6	260	225		18	130
3Ц8 10-120-60	901-1-91.88-МВ.04.00-01	150	10	280	240	8	22	134
3Ц8 12-160-65P								
3Ц8 12-160-100								
3Ц8 12-210-25	901-1-91.88-МВ.04.00-02	200	6	315	280		18	132
3Ц8 12-255-30P								
3Ц8 12-210-55	901-1-91.88-МВ.04.00-03		10	335	295		22	137
3Ц8 12-375-30P								
	901-1-91.88-МВ.04.00-04	250	6	370	335	12	18	134

1. * Размеры для справок.
2. Предельные отклонения размеров: отбортовки по Н14, балов по Н14, остальных по ± 0,2.
3. Сварку производить электродами Э42 ГОСТ 9467-75.
4. Наружные поверхности покрыть масляной краской за 2 раза.

Привязки
Имб. №

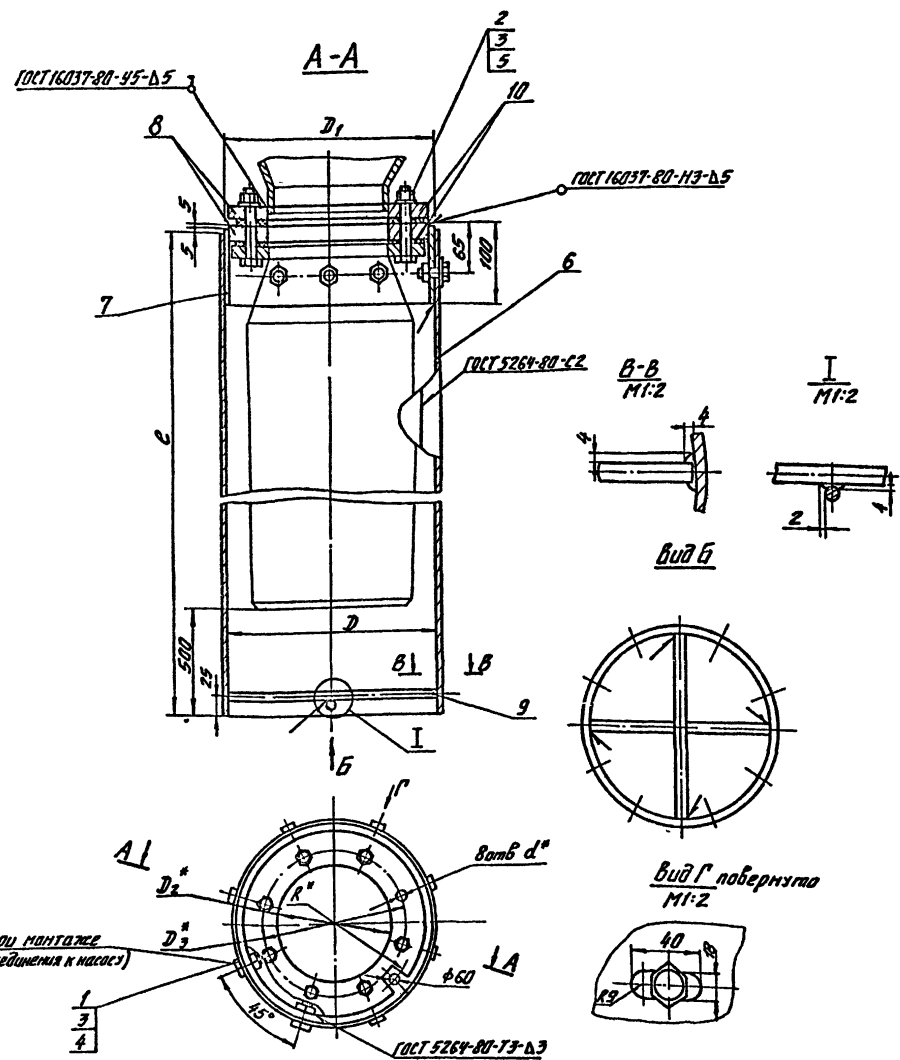
ТП 901-1-91.88-МВ.04.00			Станд.	Масса	Масса
Секция опорная			ρ	ст.	—
Разраб.	Орлова	Доп.	02.88		
Проед.	Лисицкий	Исп.	01.88		
Рук. пр.	Карабаева	Исп.	03.88		
Н. конпр.	Гудырикова	Спр.	02.88		
Нач. отд.	Гудырикова	Спр.	03.88		
ГМП	Белыев	Исп.	03.88		
Лист	Листов	1			
Госспрой ссср ГПИ Ленинградский Водоканалпроект					

25562-01 20

Формат А2

Униф. № 0001. Издается в форме. Включ. имб. № 12

ТП901-1-91.88 Л.с. 501-1



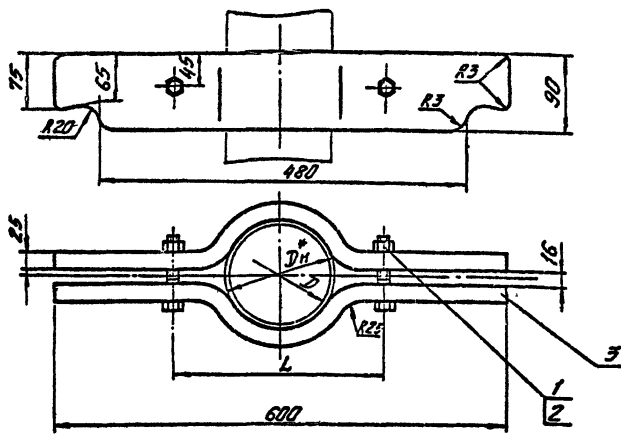
Крепить при монтаже (после прилегания к насосу)

Обозначение	Марка насоса	ℓ	D*	D1*	D2*	D3*	d*	R*	Масса кг
901-1-91.88-МВ 05.00	ЗЦВ 10-120-60	2650	302	300	135	195	14	117	40
901-1-91.88-МВ.05.00-01	ЗЦВ 10-160-35Г	2260			142	205			39
901-1-91.88-МВ.05.00-02	ЗЦВ 12-160-65	2170	352	350					43
901-1-91.88-МВ.05.00-03	ЗЦВ 12-160-100	2415			161				45
901-1-91.88-МВ.05.00-04	ЗЦВ 12-210-25	1990				210	18	134	48,5
901-1-91.88-МВ.05.00-05	ЗЦВ 12-210-55	2590	402	400					58
901-1-91.88-МВ.05.00-06	ЗЦВ 12-255-30Г	2492					14	154	53,5
901-1-91.88-МВ.05.00-07	ЗЦВ 12-375-30Г	2360				250	18		53,5

Пор. №	Обозначение	Наименование	Кол на исполн. 05.00							Примечание	
			-	01	02	03	04	05	06		07
Стандартные изделия											
1		Болт М12-6x120.58.011 Гост 7798-70	8	8	8	8	8	8	8	8	803
2		Болт М12-6x120.58.011 Гост 7798-70	8	8							01
3		Болт М16-6x120.58.011 Гост 7798-70			8	8	8	8		8	0,13
		Гайка М12-8x5.011 Гост 5915-70	16	16	8	8	8	8	16	8	0,015
		Гайка М16-6x5.011 Гост 5915-70			8	8	8	8		8	0,03
4		Шайба 12.65 Гост 11371-78	8	8	8	8	8	8	8	8	0,003
5		Шайба 12.02.011 Гост 11371-78	8	8						8	
		Шайба 16.02.011 Гост 11371-78			8	8	8	8		8	0,004
Материалы											
6		Листь 51,5xℓx8 Гост 19303-74									
		Ст 3 Гост 14637-79									
		2650 x 954	1								29,5 кг
		2260 x 954		1							24,8 кг
		2170 x 1109			1						28,4 кг
		2415 x 1109				1					30,7 кг
		1990 x 1268					1				29,6 кг
		2590 x 1268						1			39 кг
		2492 x 1268							1		36,6 кг
		2360 x 1268								1	34,3 кг
7		342 x 95	1	1							1,03 кг
		1096 x 95			1	1					1,18 кг
		1248 x 95					1	1	1	1	2,2 кг
8		Сталь 3 Гост 380-71									
		φ 298 x φ 135 x 20	2								9,1 кг
		φ 298 x φ 142 x 21		2							8,9 кг
		φ 348 x φ 161 x 21			2	2					12,3 кг
		φ 398 x φ 161 x 21					2				15,9 кг
		φ 398 x φ 182 x 17						2	2	2	16,1
9		Круг φ 10 Гост 2590-71									
		Ст 3-1 Гост 595-79									
		ℓ = 298	2	2							0,18 кг
		ℓ = 348			2	2					0,20 кг
		ℓ = 398					2	2	2	2	0,25 кг
10		Пластина I, лист МС-М-3	2	2	2	2	2	2	2	2	0,7 кг
		Гост 7338-77									

- Размеры для справок.
- Сварку производить электродом Э42 Гост 3467-75.
- Кожух покрыть четырьмя слоями лака ХС-76 Гост 9355-81 по слою грунта ХС-010 Гост 9355-81

Прибыль			Разряд			Кожух			ТП901-1-91.88-МВ 05.00		
Инв. №	Разреш. Проектир. Инж. пр. Инж. вкл.	Инж. вкл.	Инж. вкл.	Инж. вкл.	Инж. вкл.	Р	Масса см. табл.	Масса	Масса	Гострой СССР	Гострой СССР
										Гострой СССР	Гострой СССР
										Гострой СССР	Гострой СССР



Элем.	Зона	Поз.	Обозначение	Наименование	Кол.	Примечание
				Стандартные изделия		
1			Болт М16-6g-90.36011 ГОСТ 7798-70		2	
2			Гайка М16-6h5011		2	
Переменные данные для исполнения						
ИВ 06.00						
Материалы						
3			Ст. 3 ГОСТ 380-71		224 кг	
ИВ.06.01-01						
Материалы						
3			Ст. 3 ГОСТ 380-71		732 кг	
ИВ.07.00-02						
Материалы						
3			Ст. 3 ГОСТ 380-71		216 кг	

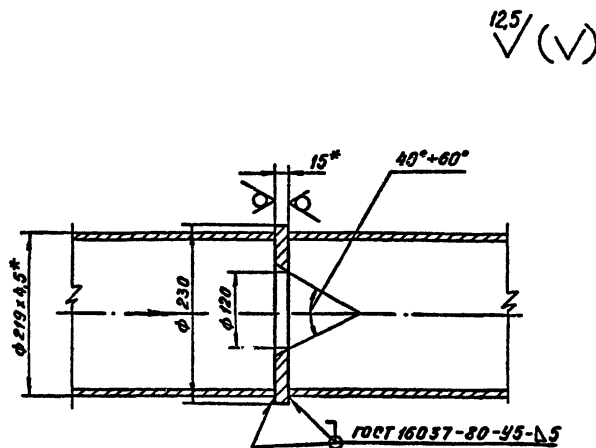
Обозначение	Марка насада	Дн	Д	L	Масса, кг
901-1-91 88-ИВ.06.00	ЭЦВ 10-120-60, ЭЦВ 10-160-35Г ЭЦВ 12-160-63, ЭЦВ 12-16-100Г	159	162	340	22,8
901-1-91 88-ИВ.06.00-01	ЭЦВ 12-210-25, ЭЦВ 20-35, ЭЦВ 12-255-30Г	219	222	380	23,6
901-1-91 88-ИВ.06.00-02	ЭЦВ 12-375-30Г	273	276	420	25,0

Привязан

ТП 901-1-91.88-ИВ.06.00		
Студия	Масса	Масшт.
Р	СМ. табл.	1:5
Лист Листов 1		
Госстрой СССР ГПИ Ленинградский Водоканалпроект Формат А3		

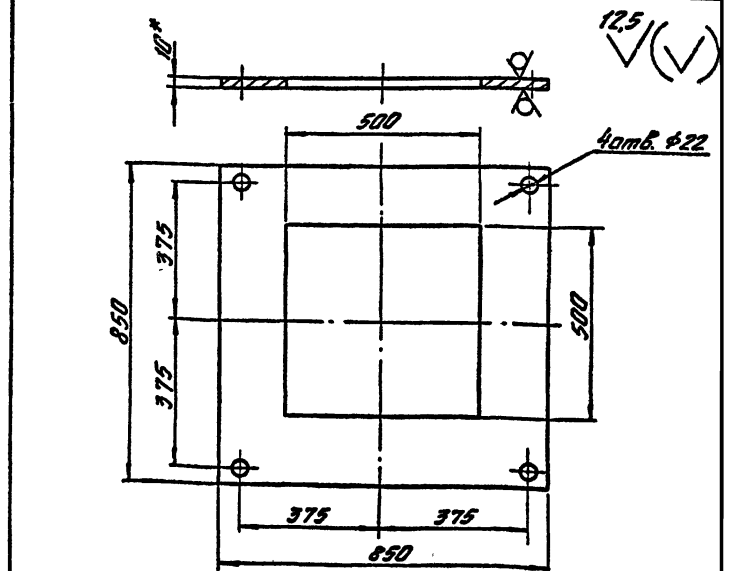
Разраб. Орлова	М.С.	03.88
Проб. Виноградова	В.С.	03.88
Рис. гр. Караваева	М.С.	03.88
Н. контр. Сидорова	С.С.	03.88
Нач. отд. Градодинаев	В.Ф.	03.88

Имб. №



- * Размер для справок.
- Предельные отклонения размеров: отверстий - Н16, валов - h14, остальных $\pm \frac{IT14}{2}$.
- Сварку производить электродами Э42 ГОСТ 9467-75

Привязан



- * Размер для справок.
- Предельные отклонения размеров: отверстий по Н14, валов по h14, остальных по $\pm \frac{IT14}{2}$.
- Раму покрыть масляной краской за 2 раза.

Привязан

Имб. №

Имб. №

ТП 901-1-91.88-ИВ.00.02

ТП 901-1-91.88-ИВ.00.01

Студия	Масса	Масшт.
Р	3,6	1:5
Лист Листов 1		
Госстрой СССР ГПИ Ленинградский Водоканалпроект Формат А4		

Рама закладная

Студия	Масса	Масшт.
Р	31	1:10
Лист Листов 1		
Госстрой СССР ГПИ Ленинградский Водоканалпроект Формат А4		

Разраб. Орлова	М.С.	03.88
Проб. Виноградова	В.С.	03.88
Рис. гр. Караваева	М.С.	03.88
Н. контр. Сидорова	С.С.	03.88
Нач. отд. Градодинаев	В.Ф.	03.88

Разраб. Орлова	М.С.	03.88
Проб. Виноградова	В.С.	03.88
Рис. гр. Караваева	М.С.	03.88
Н. контр. Сидорова	С.С.	03.88
Нач. отд. Градодинаев	В.Ф.	03.88

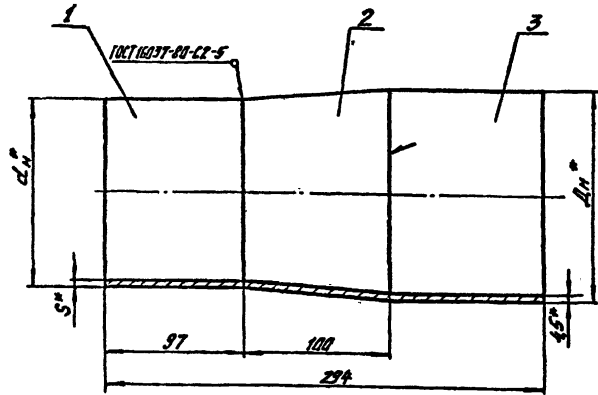
Дроссель шайба	
Лист	615 ГОСТ 19993-74
Ст. 3	ГОСТ 14637-79

Лист	510 ГОСТ 19903-74
Ст. 3	ГОСТ 14637-79

25562-01 22

Имб. № табл. Подпись и дата. Владелец №

ТТ901-1-91.88-Рис.01-И I



Формат	Зона	Лист	Обозначение	Наименование	Кол.	Примечание
				<u>МВ.07.00-03</u>		
				<u>Материалы</u>		
				Труба 180x5,5 ГОСТ 8732-78 Д ГОСТ 8731-74	1097	2,3 кг
				Лист Б5 ГОСТ 19903-74 Ст.3 ГОСТ 14637-79	7,4	кг
				Труба 219x4,5 ГОСТ 10704-76 Д ГОСТ 10705-80	1097	2,3 кг
				<u>МВ.07.00-04</u>		
				<u>Материалы</u>		
				Труба 180x5,5 ГОСТ 8732-78 Д ГОСТ 8731-74	1097	2,3 кг
				Лист Б5 ГОСТ 19903-74 Ст.3 ГОСТ 14637-79	6,7	кг
				Труба 219x4,5 ГОСТ 10704-76 Д ГОСТ 10705-80	1097	2,3 кг

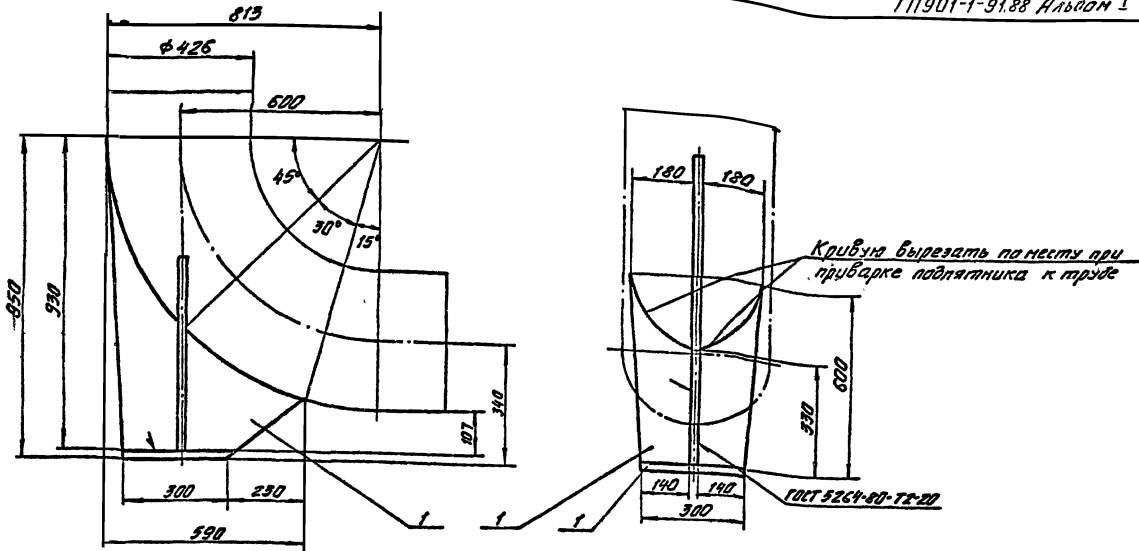
Формат	Зона	Лист	Обозначение	Наименование	Кол.	Примечание
				<u>Переменные данные для исполнения?</u>		
				<u>МВ.07.00</u>		
				<u>Материалы</u>		
				Труба 133x4,5 ГОСТ 8732-78 Д ГОСТ 8731-74	1097	1,4 кг
				Лист Б5 ГОСТ 19903-74 Ст.3 ГОСТ 14637-79	2,8	кг
				Труба 159x4,5 ГОСТ 10704-76 Д ГОСТ 10705-80	1097	1,7 кг
				<u>МВ.07.00-01</u>		
				<u>Материалы</u>		
				Труба 180x4,5 ГОСТ 8732-78 Д ГОСТ 8731-74	1097	1,5 кг
				Лист Б5 ГОСТ 19903-74 Ст.3 ГОСТ 14637-79	2,8	кг
				Труба 159x4,5 ГОСТ 10704-76 Д ГОСТ 10705-80	1097	1,7 кг
				<u>МВ.07.00-02</u>		
				<u>Материалы</u>		
				Труба 159x4,5 ГОСТ 10704-76 Д ГОСТ 10705-80	1097	1,7 кг
				Лист Б5 ГОСТ 19903-74 Ст.3 ГОСТ 14637-79	3,2	кг
				Труба 219x4,5 ГОСТ 10704-76 Д ГОСТ 10705-80	1097	2,3 кг

Обозначение	Марка насоса	Размеры в мм			Масса кг
		Дн	дн	S	
901-1-91.88 - МВ.07.00	ЗЦВ-10-120-60	159	133	4,5	6
901-1-91.88 - МВ.07.00-01	ЗЦВ-10-160-35		140		6,1
901-1-91.88 - МВ.07.00-02	ЗЦВ-12-210-25	219	159	5,5	7,9
901-1-91.88 - МВ.07.00-03	ЗЦВ-12-210-55 ЗЦВ-12-255-30Г		180		13
901-1-91.88 - МВ.07.00-04	ЗЦВ-12-375-30Г	273			11,9

- * Размеры для справок.
- 2. Неказанные предельные отклонения размеров $\pm \frac{T}{2}$.
- 3. Сварки производить электродом Э42 ГОСТ 9467-75
- 4. Покрывать четырьмя слоями лака ХС-76 ГОСТ 9355-81 по слою грунта ХС-010 ГОСТ 9355-81.

Изм. № 01 от 19.08.88 г. Подпись и печать специалиста

ТТ901-1-91.88-МВ.07.00							
Приблиз.	Разряд	Классификация	Исполн.	Дата	Вставка Дн*дн		
					Страна	Масса	Масшт.
					р	см.	-
					лист	лист	1
					Госстрой СССР МПИ Ленинградский Бюронаучпроект		

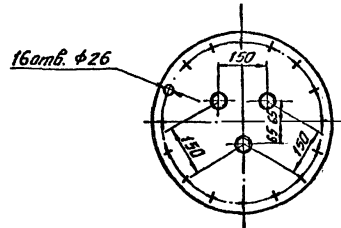
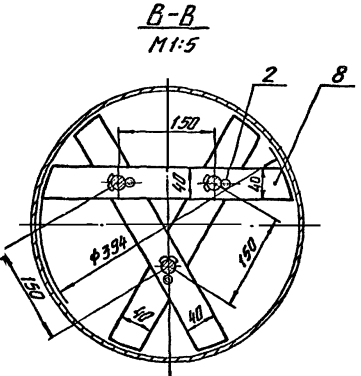
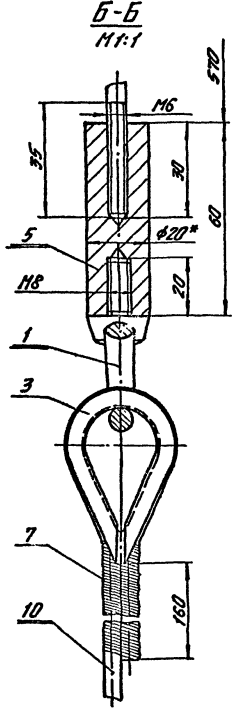
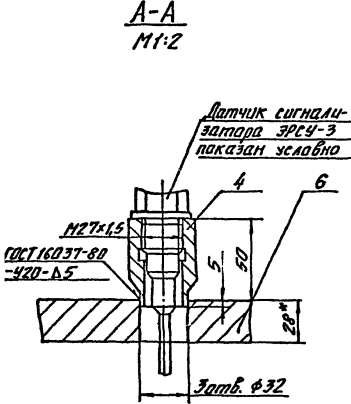
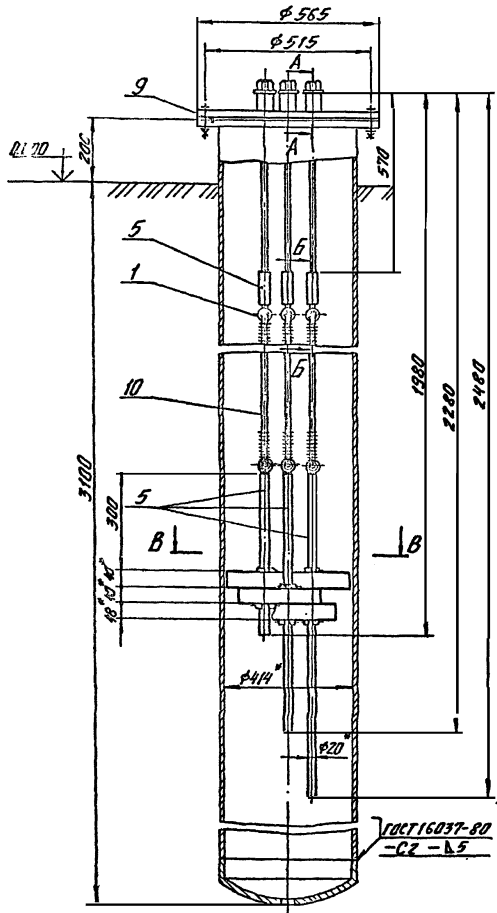


1. Размеры для справок.
2. Неуказанные предельные отклонения размеров $\pm \frac{IT14}{2}$.
3. Сборку производить электросваркой ЭИЗ ГОСТ 9457-75.
4. Покрывать четырьмя слоями эмали ХС-76 ГОСТ 9355-81 по слою грунта ХС-010 ГОСТ 9355-81.

Формат	Этаж	Лист	Обозначение	Наименование	Кол.	Примечание
		1		Материалы		
				Лист 020 ГОСТ 19903-74 Ст. 3 ГОСТ 14637-79	76	кг
ТП 901-1-91.88-МВ.0800						
				Подпятник Ду 400	Стадия	Масса
					Р	78
					Лист	Листов 1
					Госстрой СССР ГПИ Ленинградский Водоканалпроект Формат А3	

кап. Москва

ТП901-1-91.83



Ранг	Лист	№	Обозначение	Наименование	№	Примечание
				Стандартные изделия		
1				Винт грузовой (рыч.-болт) М6 50.011 ГОСТ 4751-73	6	0,054-0,32
2				Шплинт 4x28.011 ГОСТ 397-79	8	0,0017-0,016
3				Кольцо 25 ГОСТ 2224-72	6	0,035-0,21кг
4				Балышка - прямая БМ27x1.5-55Т436.1037-76	3	0,3-0,9кг
				<u>Материалы</u>		
5				Крыш 620 ГОСТ 2590-71 Ст.3-11 ГОСТ 535-79	6,2	кг
6				Лист 628 ГОСТ 19903-74 Ст3ГОСТ14637-79	55	кг
7				Пробалка 1-0 ГОСТ 3282-74	0,17	кг
8				Текстолит плиточный ПТК-40 ГОСТ 5-78	2,9	кг
9				Пластина I, лист ТКМЦ -Н-5 ГОСТ 7338-77	0,8	кг
10				Канат 6,1-Г-В-А-17-Н-1568 (160) ГОСТ 3063-80	1,0	кг

- * Размеры для справок.
- Предельные отклонения размеров: отверстий - по Н14, балов - по h14, остальных - по ± IT14.
- Сборку производить электротрапичи 942 ГОСТ 9467-75.

Лист 1 из 1. Изменения и дополнения

		ТП901-1-91.88-МВ.09.00	
Прибылан	Разраб.	Исполн.	Экзп.
	Проб.	Экзп.	Экзп.
	Рис. гр.	Исполн.	Экзп.
	Н. контр.	Исполн.	Экзп.
	Нач. отд.	Исполн.	Экзп.
		Узел крепления датчиков	
	Лист	Масса	Масс
	Р	65	—
	Лист	Листов	1
И. П. М. Ленинградский радиоканалпроект			