
РУКОВОДЯЩИЙ ДОКУМЕНТ

НАСТАВЛЕНИЕ
ГИДРОМЕТЕОРОЛОГИЧЕСКИМ СТАНЦИЯМ
И ПОСТАМ

ВЫПУСК 4

АЭРОЛОГИЧЕСКИЕ НАБЛЮДЕНИЯ
НА СТАНЦИЯХ

Часть III

Температурно-ветровое радиозондирование
атмосферы

Предисловие

1 РАЗРАБОТАН Научно-техническим центром радиозондирования Центральной аэрологической обсерватории

2 РАЗРАБОТЧИКИ А. А. Иванов, канд. физ.-мат. наук (руководитель разработки), Н. А. Зайцева, канд. геогр. наук (ответственный исполнитель), А. С. Азаров, канд. техн. наук, В. Н. Арбузова, А. М. Балагуров, канд. физ.-мат. наук, А. П. Кац, Г. В. Коротин, С. А. Кочеров, канд. техн. наук, А. В. Кочин, канд. техн. наук, Н. Ф. Пальмова, И. Г. Потемкин, канд. техн. наук, Е. С. Чернушкина

3 УТВЕРЖДЕН И ВВЕДЕН В ДЕЙСТВИЕ Федеральной службой России по гидрометеорологии и мониторингу окружающей среды 29.07.2003 г.

4 ОДОБРЕНО Центральной комиссией по приборам, техническим средствам, технологиям и методам получения, сбора, хранения и распространения информации о состоянии природной среды Росгидромета 16.04.2003 г.

5 ЗАРЕГИСТРИРОВАН ЦКБ ГМП за номером РД 52.11.650—2003 16.07.2003 г.

6 ВЗАМЕН:

— Наставление гидрометеорологическим станциям и постам. Выпуск 4. Аэрологические наблюдения на станциях. Часть III а. Температурно-ветровое зондирование атмосферы системой „Метеорит” — РКЗ. — Л.: Гидрометеоздат, 1973.

— Методические указания по производству радиозондирования атмосферы системой „АВК-1 (ТИТАН)—МРЗ”. — Долгопрудный, 1987;

— Руководство по производству радиозондирования атмосферы системой „АВК-1—МРЗ”. — Долгопрудный, 1990.

Содержание

1	Область применения	1
2	Нормативные ссылки	2
3	Определения	2
4	Обозначения и сокращения	4
5	Общие положения	6
6	Организация АЭ и ее функционирование	7
6.1	Выбор места для расположения АЭ	7
6.2	Документы, удостоверяющие возможность организации АЭ и ее работу в течение длительного периода	9
6.3	Порядок открытия, закрытия или переноса АЭ	10
6.4	Измерительные приборы и оборудование АЭ	11
6.5	Порядок размещения сооружений и оборудования на АЭ ..	13
6.5.1	Общие указания	13
6.5.2	Типовое служебное здание АЭ	14
6.5.3	Оборудование газогенераторного помещения или водородохранилища	15
6.5.4	Оборудование помещения для подготовки оболочек к выпуску	16
6.5.5	Размещение склада для хранения расходных материалов	16
6.5.6	Устройство площадки для выпуска радиозондов ..	17
6.5.7	Размещение оборудования на метеорологической площадке	17
6.6	Установка и подготовка к работе наземного оборудования для сопровождения радиозонда	17
6.6.1	Общие указания	17
6.6.2	Требования к местным предметам, используемым для настройки и проверки РЛС	18
6.6.3	Определение координат миры	20
6.6.4	Способы определения направления на север	22
6.7	Организация работы на АЭ	28
6.7.1	Общие положения	28
6.7.2	Программа и сроки наблюдений	29
6.7.3	Штат АЭ и режим сменной работы	30
6.7.4	Документация АЭ	32

7	Безопасность труда на АЭ	34
7.1	Общие указания	34
7.2	Правила техники безопасности при работе с водородом или гелием	35
7.2.1	Правила ТБ при работе с газогенератором	35
7.2.2	Правила ТБ при обработке оболочек	36
7.2.3	Правила ТБ при наполнении оболочек	36
7.2.4	Правила ТБ при переноске и перевозке баллонов ..	36
7.2.5	Правила ТБ при хранении баллонов	37
7.3	Указания по ТБ при эксплуатации РЛС	37
7.4	Указания по ТБ при работе с АВК-1	38
7.5	Требования безопасности при эксплуатации МАРЛ-А	40
8	Подготовка средств для подъема радиозондов в атмосферу	40
8.1	Использование оболочек для подъема радиозондов	40
8.2	Добывание водорода и использование газов промышленного производства для наполнения оболочек	43
8.3	Устройство газогенераторов низкого давления ВГ-76	44
8.4	Использование электролизного способа добывания водорода	46
9	Порядок проведения аэрологического наблюдения	48
9.1	Общие указания	48
9.2	Наземные метеорологические наблюдения	49
9.3	Предполетная проверка радиозондов	53
9.4	Выпуск радиозонда	54
9.5	Сопровождение радиозонда в полете	56
9.6	Результаты радиозондирования	56
9.6.1	Вертикальные профили метеорологических величин	56
9.6.2	Особые точки по температуре, влажности, ветру ..	57
9.6.3	Особенности определения тропопаузы	58
9.6.4	Печать текущей телеметрической информации ..	58
9.7	Порядок составления аэрологических телеграмм	59
10	Система радиозондирования атмосферы типа АВК-1—МРЗ	60
10.1	Общие сведения	60
10.2	Особенности АВК-1	62
10.2.1	Принцип построения АВК-1	62
10.2.2	Основные тактико-технические данные АВК-1 ..	63
10.2.3	Краткие сведения о системе обработки и управления ..	67
10.2.4	Режимы работы АВК-1	70

	10.2.5	Краткое описание системы ПО	77
10.3		Подготовка АВК-1 к работе	80
	10.3.1	Общие указания	80
	10.3.2	Горизонтирование антенной колонки АВК-1	81
	10.3.3	Регулировка контрольных уровней АВК-1	82
	10.3.4	Проверка параллельности электрической оси антенны и оптической оси визира АВК-1	83
	10.3.5	Ориентирование АВК-1	83
	10.3.6	Периодичность проверок АВК-1	85
10.4		Устройство радиозонда типа МРЗ	86
	10.4.1	Основные характеристики радиозонда типа МРЗ	86
	10.4.2	Основные функциональные узлы радиозонда МРЗ-3А	89
10.5		Проведение температурно-ветрового радиозондирования атмосферы с помощью комплекса АВК-1 и радиозонда МРЗ-3А	90
	10.5.1	Включение и тестовый контроль АВК-1	90
	10.5.2	Проверка работоспособности и технических характеристик радиозонда МРЗ-3А	91
	10.5.3	Подготовка источника питания радиозонда	92
	10.5.4	Сборка радиозонда МРЗ-3А	93
	10.5.5	Предполетная проверка радиозонда МРЗ-3А и ввод начальных данных	94
	10.5.6	Действия оператора в случае брака радиозонда	96
	10.5.7	Выпуск радиозонда МРЗ-3А	96
	10.5.8	Автоматическое сопровождение радиозонда в полете	97
	10.5.9	Получение результатов радиозондирования	99
	10.5.10	Версии программного обеспечения АВК-1	100
	10.5.11	Автоматическая выдача аэрологических телеграмм	104
	10.5.12	Подготовка ленты АЦПУ к сдаче в архив	106
	10.5.13	Возможные сбои в работе АВК-1 и действия оператора по их устранению	106
10.6		Работа АВК-1 с использованием аэрологического процессора	110
	10.6.1	Назначение аэрологического процессора	110
	10.6.2	Основные технические характеристики АП	111
	10.6.3	Устройство, принцип работы и комплектность АП	112
	10.6.4	Проведение температурно-ветрового радиозондирования атмосферы с использованием АП	113

10.6.5	Техническое обслуживание АП, меры безопасности, хранение и транспортирование	118
10.7	Автоматизированное рабочее место аэролога	119
10.7.1	Назначение и основные характеристики	119
10.7.2	Состав АРМ аэролога	120
10.7.3	Устройство сопряжения УС-96.	121
10.7.4	Комплект программ ПО АРМ аэролога	123
10.7.5	Проведение температурно-ветрового радиозондирования атмосферы с использованием АРМ аэролога	131
10.8	Радиозонд РФ95	133
10.8.1	Общие сведения	133
10.8.2	Датчики радиозонда РФ95	137
10.8.3	Микропроцессорное устройство РМ95	139
10.8.4	Подготовка радиозонда РФ95 к выпуску	140
10.8.5	Проведение температурно-ветрового радиозондирования атмосферы с помощью системы АВК-1—РМ95—РФ95	142
10.9	Система радиозондирования атмосферы МАРЛ-А—МРЗ-ЗАТ	146
10.9.1	Особенности конструкции и принцип действия системы МАРЛ-А—МРЗ-ЗАТ	146
10.9.2	Назначение МАРЛ-А.	149
10.9.3	Основные характеристики МАРЛ-А	149
10.9.4	Радиозонды, совместимые с МАРЛ-А	150
10.9.5	Требования к установке и размещению МАРЛ-А	151
10.9.6	Подготовка МАРЛ-А к работе	151
10.9.7	Порядок проведения температурно-ветрового радиозондирования атмосферы системой МАРЛ-А—МРЗ-ЗАТ.	151
11	Контроль качества и обработки результатов радиозондирования	152
11.1	Общие сведения	152
11.2	Контроль технических средств радиозондирования	153
11.2.1	Контроль технического состояния РЛС.	153
11.2.2	Сравнительные измерения угловых координат радиозонда с помощью АВК-1 и оптического теодолита	153
11.2.3	Контроль технического состояния радиозондов	157
11.3	Контроль качества результатов радиозондирования	158
11.3.1	Порядок и содержание контроля результатов радиозондирования на АЭ	158
11.3.2	Оперативный контроль качества информации АВК-1—МРЗ-3	159

11.3.3	Технический контроль данных радиозондирования после подачи телеграммы	164
11.3.4	Критический контроль результатов радиозондирования	166
11.3.5	Показатели выполнения плана и оценки качества аэрологических наблюдений и работ на АЭ	167
11.3.6	Порядок и содержание контроля результатов радиозондирования в УГМС	167
12	Сбор и хранение результатов радиозондирования	170
Приложение 1	Форма учетной карточки аэрологической станции КАЭ-4	173
Приложение 2	Указания по заполнению технического дела аэрологической станции КАЭ-5	177
Приложение 3	Перечень измерительных приборов, оборудования АЭ и расходных материалов для проведения аэрологического наблюдения на январь 2003 г.	184
Приложение 4	Форма журнала учета периодической поверки или аттестации измерительных приборов АЭ	188
Приложение 5	Среднее солнечное время (ч мин) истинного полдня	190
Приложение 6	Определение зоны нерабочих углов РЛС	192
Приложение 7	Форма технического журнала эксплуатации РЛС и регистрации всех видов работ, производимых на РЛС	195
Приложение 8	Форма журнала регистрации наблюдений и сдачи дежурств	196
Приложение 9	Форма журнала регистрации результатов радиозондирования на стандартных изобарических поверхностях (высота (гп. м), температура (°С), дефицит точки росы (°С))	197
Приложение 10	Форма журнала регистрации результатов радиозондирования на изобарических поверхностях (высота (гп. м), направление (градусы) и скорость ветра (м/с))	198
Приложение 11	Форма журнала учета забракованных расходных материалов	199
Приложение 12	Пример этикеток радиоблока, датчиков температуры и влажности радиозонда МРЗ-3А	200
Приложение 13	Перечень документации, действующей на аэрологической сети Росгидромета по состоянию на январь 2003 г.	201

Приложение 14	Высота Солнца Z° для различных широт	204
Приложение 15	Радиационные поправки для радиозондов с датчиком температуры ММТ-1 в зависимости от высоты Солнца Z и высоты подъема радиозонда H	238
Приложение 16	Пример автоматической обработки результатов температурно-ветрового радиозондирования атмосферы системой АВК-1—МРЗ-3А	241
Приложение 17	Особенности ручной обработки результатов радиозондирования.	244
Приложение 18	Основные алгоритмы автоматической обработки результатов радиозондирования	265
Приложение 19	Электрическая принципиальная схема радиозонда МРЗ-3А.	271
Приложение 20	Перевод единиц измерения углов: деления угломера (д. у.) в градусы	272
Приложение 21	Изменение толщины слоя (м) между изобарическими поверхностями в зависимости от изменения средней температуры слоя	274
Приложение 22	Барометрическая ступень (м) в приземном слое в зависимости от температуры воздуха T	279
Приложение 23	Гипсометрическая таблица: высота (м) уровней давления при температуре 0°C	280
Приложение 24	Номограмма для определения высоты изобарической поверхности 1000 гПа	285
Приложение 25	Поправки (м) на кривизну Земли и рефракцию радиоволн к высоте $H_{p/d}$ в зависимости от наклонной дальности и вертикального угла	288
Приложение 26	Линейка для определения дефицита точки росы	291
Приложение 27	Виртуальная поправка $\Delta T_{\text{в макс}}$ ($^\circ\text{C}$) в зависимости от средней температуры слоя при максимальном парциальном давлении водяного пара	292
Приложение 28	Инструкция оператора программного пакета Эол—МАРЛ. Версия 1.4	294
Приложение 29	Библиография	309

РУКОВОДЯЩИЙ ДОКУМЕНТ

**НАСТАВЛЕНИЕ ГИДРОМЕТЕОРОЛОГИЧЕСКИМ
СТАНЦИЯМ И ПОСТАМ**

Выпуск 4. Аэрологические наблюдения на станциях

**Часть III. Температурно-ветровое
радиозондирование атмосферы**

Дата введения 2004-03-01

1 Область применения

1.1 Настоящее Наставление устанавливает порядок организации и проведения температурно-ветрового радиозондирования атмосферы на аэрологических станциях (АЭ) Федеральной службы России по гидрометеорологии и мониторингу окружающей среды (Росгидромета).

1.2 Наставление является обязательным документом при выполнении аэрологических наблюдений отечественными техническими средствами радиозондирования, применяющимися на сети Росгидромета. Оно может также использоваться другими учреждениями, которые осуществляют радиозондирование на основании лицензий, выданных Росгидрометом.

1.3 Наставление последовательно описывает порядок организации радиозондирования, начиная от выбора места для АЭ и заканчивая составлением аэрологической телеграммы, содержащей результаты радиозондирования. Последовательное и правильное выполнение указаний по использованию радиозондового оборудования и методики проведения наблюдения и обработки данных является залогом хорошего качества результатов радиозондирования.

1.4 Наставление предназначено для инженерного и технического персонала АЭ, сотрудников методических групп межрегиональных территориальных управлений по гидрометеорологии и мониторингу окружающей среды (УГМС) и центров (областных, краевых, республиканских) по гидрометеорологии и мониторингу окружающей среды (ЦГМС). Наставление может быть полезно сотрудникам научно-иссле-

довательских учреждений, использующих аэрологическую информацию, а также преподавателям и студентам профильных учебных заведений при изучении курса аэрологии.

2 Нормативные ссылки

В настоящем Наставлении использованы ссылки на следующие стандарты:

ГОСТ 12.1.009—76. ССБТ. Электробезопасность. Термины и определения;

ГОСТ 12.1.019—79. ССБТ. Электробезопасность. Общие требования;

ГОСТ 12.1.006—84. ССБТ. Электромагнитные поля радиочастот. Допустимые уровни на рабочих местах и требования к проведению контроля;

ГОСТ 3022—80. Водород технический. Технические условия.

3 Определения

В настоящем Наставлении применяются следующие термины с соответствующими определениями.

Аэрологическая сеть Росгидромета — совокупность аэрологических станций, производящих радиозондирование атмосферы на территории Российской Федерации. Аэрологическая сеть организуется в соответствии с пространственными масштабами природных атмосферных процессов и с учетом потребностей народного хозяйства.

Аэрологическая станция — наблюдательное подразделение, производящее регулярные выпуски радиозондов в соответствии с ежегодным планом радиозондирования атмосферы на аэрологической сети Росгидромета.

Аэрологическое наблюдение — определение вертикальных профилей основных метеорологических величин в атмосфере от поверхности Земли до предельной высоты подъема оболочки, несущей радиозонд. Аэрологическое наблюдение производят с помощью системы радиозондирования, включающей два основных элемента — радиозонд и наземное оборудование.

Аэрологическая информация — значения метеорологических величин: давления, температуры и влажности воздуха, скорости и направления ветра на разных уровнях в атмосфере, полученные методом радиозондирования. Аэрологическая информация включает значения метеорологических величин на стандартных изобарических уровнях, стандартных (геометрических) высотах над поверхностью Земли и уровнем моря, на уровне тропопаузы, на высотах особых точек (резких изменений в вертикальном распределении) температуры, влажности, скорости и направления ветра.

Уровень моря — свободная поверхность воды в океане. От уровня моря отсчитывают высоту и абсолютный геопотенциал, к уровню моря приводят атмосферное давление. Помимо уровня моря выделяют также уровень тропопаузы, уровень максимального ветра, уровни изобарических поверхностей в атмосфере, уровень нулевой изотермы и ряд других.

Уровень максимального ветра — уровень, на котором в данное время наблюдается максимальная скорость ветра.

Тропопауза — переходный слой (в теоретических построениях поверхность разрыва) между тропосферой и стратосферой. Границы этого слоя часто не различимы отчетливо, поэтому тропопаузой чаще называют верхнюю поверхность тропосферы, условно принимая за нее тот уровень, на котором вертикальный градиент температуры убывает до $0,2\text{ }^{\circ}\text{C}/100\text{ м}$ или менее (и остается столь же малым по крайней мере в вышележащем слое толщиной 2 км).

Вертикальный градиент температуры γ — изменение температуры ∂T с высотой на единицу расстояния по вертикали ∂H с обратным знаком:

$$\gamma = -\partial T / \partial H.$$

В международной практике вертикальный градиент температуры при аэрологическом наблюдении имеет размерность $^{\circ}\text{C}/100\text{ м}$.

Радиозонд — средство измерения одноразового использования, включающее датчики метеорологических величин, коммутирующее устройство и радиопередатчик.

Наземное оборудование — радиолокационная станция (РЛС), радиотеодолит (РТ) или другое приемное устройство, которое обеспечивает сопровождение радиозонда в полете, прием и регистрацию координатной и телеметрической информации.

4 Обозначения и сокращения

- АВК — аэрологический вычислительный комплекс
АВУ — автоматическое вычислительное устройство
АП — аэрологический процессор
АПЧГ и АПЧП — автоматическая подстройка частоты гетеродина и передатчика
АРУ — автоматическая регулировка усиления
АСПД — автоматизированная служба передачи данных Росгидромета
АФАР — активная фазированная антенная решетка
АЦК — алфавитно-цифровая клавиатура
АЦПУ — алфавитно-цифровое печатающее устройство
АЭ — аэрологическая станция
БД — блок датчиков
ВД — ввод данных
ВКУ — видеоконтрольное устройство
ВМО — Всемирная метеорологическая организация
ВНИИГМИ—МЦД — Всероссийский научно-исследовательский институт гидрометеорологической информации — Мировой центр данных
ВНУ — внешнее устройство
ВПЛ-30 — сетевой преобразователь
ВчУ — вычислительное устройство
ГМЦ — гидрометеорологический центр
ГОН — генератор опорных напряжений
ГРМЦ — главный радиометеорологический центр
ГСИ — генератор суперирюющих импульсов
ДЗУ — долговременно запоминающее устройство
ДН — диаграмма направленности
ДПУ — дистанционный пульт управления
ИПМД — измерительный преобразователь метеорологических датчиков
ИП 28 МХМ-0,1 — источник питания
ИСРЗ — имитатор сигнала радиозонда
КАЭ-4 — учетная карточка аэрологической станции
КАЭ-5 — техническое дело аэрологической станции

- МАРЛ-А — малогабаритный аэрологический радиолокатор
МПК — мультиплексный канал
МРЗ — малогабаритный радиозонд
МСВ — международное согласованное время
МУ — методические указания
НТЦР — научно-технический центр радиозондирования
ОЗУ — оперативное запоминающее устройство
ПО — программное обеспечение
ППр — плата процессора со встроенным программным обеспечением
ПРТД — плата регистров траекторных данных
ПЭВМ — персональная электронно-вычислительная машина
РЛС — радиолокационная станция
Росгидромет — Федеральная служба России по гидрометеорологии и мониторингу окружающей среды
РПУ — радиопрозрачное укрытие
РТ — радиотеодолит
СВЧ — сверхвысокая частота
СВЧ-АГ — сверхвысокочастотный автогенератор
СГВ — среднее гринвичское время
СлК — селекторный канал
СНО — сетевая наблюдательная организация
СНТ — стабилизаторы напряжений и тока
СРПП — сверхрегенеративный приемопередатчик
СХП — статическая характеристика преобразования
СЦВМ — специализированная цифровая вычислительная машина
ТАЭ-3 — таблица результатов аэрологического радиозондирования
ТБ — техника безопасности
ЦАО — Центральная аэрологическая обсерватория
ЦУУВВ — центральное устройство управления ввода-вывода
УВВ — устройство ввода-вывода
УГМС — межрегиональное территориальное управление по гидрометеорологии и мониторингу окружающей среды
ФИ — формирователь импульсов
ФК — функциональный контроль
ЦГМС — (областной, краевой, республиканский) центр по гидрометеорологии и мониторингу окружающей среды

ЭК — электронный коммутатор

ЭЛТ — электронно-лучевая трубка

Эол-МАРЛ — программный пакет (Эол — имя собственное, присвоенное разработчиками программному пакету)

5 Общие положения

5.1 Настоящее Наставление последовательно описывает порядок организации и функционирования АЭ и методику проведения аэрологического наблюдения техническими средствами, применяемыми на сети Росгидромета. Основные положения методики учитывают требования Всемирной метеорологической организации, распространяющиеся на международную сеть радиозондирования.

5.2 Аэрологическое наблюдение (радиозондирование) производят с целью определения вертикальных профилей основных метеорологических величин — давления, температуры и влажности воздуха, скорости и направления ветра в атмосфере от поверхности Земли до высоты, на которой разрывается оболочка. Радиозондирование производят с помощью технического средства — системы радиозондирования, включающей радиозонд, выпускаемый в свободный полет, и наземное оборудование. Радиозонд состоит из чувствительных элементов — датчиков (температуры и влажности, в некоторых моделях также давления), измерительного преобразователя, радиопередатчика и коммутирующего устройства, собранных в небольшой корпус. Радиозонд поднимается на оболочке — воздушном шаре, наполненном водородом или гелием; средняя высота подъема от 25 до 30 км. Наземное оборудование — РЛС, РТ или другое приемное радиопеленгующее устройство — обеспечивает сопровождение радиозонда в полете, прием и регистрацию радиосигналов. В состав наземного оборудования входят также устройства для обработки сигналов радиозонда и подготовки оперативного аэрологического сообщения (телеграммы).

5.3 Данные измерений координат летящего радиозонда (азимут, угол места, наклонная дальность) используют для вычисления скорости и направления ветра в слоях, через которые пролетает радиозонд. Высоту подъема радиозонда вычисляют по данным измерений координат радиозонда (в случае использования РЛС) либо определяют по данным об атмосферном давлении, измеренном с помощью датчика давле-

ния (в случае использования РТ). Сигналы радиозонда расшифровывают, вычисляют значения метеорологических величин на разных высотах и формируют аэрологическое сообщение в форме телеграммы.

5.4 Температурно-ветровым аэрологическим наблюдением называют радиозондирование, в результате которого получают данные о ветре, температуре и влажности воздуха в атмосфере. Ветровым наблюдением называют радиозондирование, результатом которого являются данные о ветре.

6 Организация АЭ и ее функционирование

6.1 Выбор места для расположения АЭ

6.1.1 АЭ должна размещаться на отведенном под нее земельном участке, который относится исключительно к федеральной собственности и находится под охраной государства. Определение местоположения АЭ и организация ее деятельности осуществляются в соответствии с решением Росгидромета (специально уполномоченного федерального органа исполнительной власти в области гидрометеорологии и смежных с ней областях) по согласованию с соответствующими органами исполнительной власти субъектов Российской Федерации [1].

6.1.2 Территория вокруг АЭ должна удовлетворять следующим требованиям:

— выбираемое место по характеристике природных условий должно быть пригодным для капитальной застройки и иметь размер не менее 200 × 200 м (4 га). В целях получения достоверной информации о состоянии окружающей природной среды, ее загрязнении вокруг АЭ создается охранная зона в виде участка земли, ограниченного замкнутой линией, отстоящей от границ территории АЭ на 200 м, на котором устанавливают ограничение на хозяйственную деятельность. Земельный участок, входящий в охранную зону, не изымается у землепользователей и используется станцией с соблюдением установленных требований. В соответствии с законом [2] организации Росгидромета освобождаются от уплаты земельного налога;

— площадка для установки радиолокатора должна обеспечивать хороший обзор. Углы закрытия горизонта не должны превышать 3°. Допускается превышение углов закрытия горизонта в отдельных сек-

торах обзора РЛС при условии малой вероятности попадания радиозонда в этот сектор;

— место расположения РЛС должно исключать вероятность взаимных помех с радиорелейными линиями и другими радиотехническими устройствами;

— близости от АЭ (на расстоянии не менее 500 м) не должно быть источников промышленных радиопомех (мощных силовых электростановок, высоковольтных линий электропередачи, трамвайных и троллейбусных контактных линий и др.);

— вблизи населенного пункта АЭ желательно располагать так, чтобы при господствующем направлении ветра радиозонды после выпуска удалялись от жилых домов;

— выбираемое место должно быть обеспечено подъездной дорогой, водопроводом, телефонной связью, абонентским телеграфом и трехфазной линией электроснабжения мощностью не менее 50 кВт;

— на территории АЭ размещается РЛС, являющийся источником энергии сверхвысоких частот, поэтому в ее выборе обязательно должен принимать участие представитель местных органов Департамента государственного санитарно-эпидемиологического надзора Министерства здравоохранения Российской Федерации. Территория АЭ должна соответствовать требованиям санитарных норм [3, 4]. Выбор участка оформляется актом на землепользование;

— поверхность площадки для запуска радиозондов должна быть ровной, хорошо дренированной и без препятствий, которые могли бы помешать оператору, выпускающему радиозонд;

— для ориентирования наземного технического средства сопровождения радиозонда местность вокруг АЭ должна иметь заметные ориентиры, которые впоследствии будут использованы в качестве миры согласно п. 6.6.3;

6.1.3 Решение о выборе места принимается только по завершении всестороннего обследования местности. Обследование на наличие радиопомех должен проводить радиоинженер — представитель местного отделения Главного радиочастотного центра. Для регистрации станции в качестве наблюдательного пункта радиозондирования должны быть определены ее географические координаты: широта, долгота, высота над уровнем моря, а также местное среднее солнечное время. Для определения координат будущей АЭ должны быть приглашены специалис-

ты местных геодезических служб, которые после проведения соответствующих измерений выдают специальный документ с зафиксированными географическими координатами.

6.2 Документы, удостоверяющие возможность организации АЭ и ее работу в течение длительного периода

6.2.1 Выделение и закрепление земельного участка для организации АЭ (включая охранную зону) оформляют следующими документами:

— решением местного органа исполнительной власти (района, города, поселка);

— государственным актом на право пользования земельным участком;

— выкопировкой из Генерального плана территории населенного пункта. В исключительных случаях допускается замена выкопировки из Генерального плана подписанным главным архитектором документом, подтверждающим выделение и закрепление на плане земельного участка и охранной зоны АЭ.

6.2.2 Подлинники документов на землепользование хранятся в УГМС. Копии „Свидетельства на право землепользования...” по установленной форме и ксерокопии выкопировки из Генерального плана населенного пункта или заменяющего ее документа за подписью главного архитектора хранятся в ЦГМС и АЭ.

6.2.3 Выделенный земельный участок закрепляется на Генеральном плане населенного пункта и обозначается (огораживается) на местности. Охранная зона закрепляется на плане и хотя бы обозначается условными знаками на местности. Описание границ охранной зоны хранится в делах АЭ.

6.2.4 Местоположение АЭ должно быть согласовано с местным представителем Главного радиочастотного центра и представителями Главного центра единой системы организации воздушного движения РФ.

6.2.5 Ввод в эксплуатацию всех производственных объектов АЭ и ввод в эксплуатацию РЛС должны оформляться соответствующими актами.

6.2.6 Открытие новой АЭ на аэрологической сети Росгидромета оформляется актом. Акт на открытие АЭ направляется в Росгидромет.

В дальнейшем деятельность непосредственно самой АЭ и ее взаимодействие с местными организациями должны регламентироваться документом [5].

6.2.7 Основными паспортными документами АЭ являются учетная карточка аэрологической станции КАЭ-4 (приложение 1) и техническое дело аэрологической станции КАЭ-5 (приложение 2). В КАЭ-4 указываются основные текущие данные АЭ: ее название, синоптический индекс, координаты, разность между местным и московским временем, адрес, средства связи, система радиозондирования, характеристики площадки, служебных и жилых помещений и др.

Учетная карточка аэрологической станции КАЭ-4 составляется в четырех экземплярах: первый экземпляр хранится на АЭ, второй — в УГМС, третий — в Росгидромете, четвертый — во ВНИИГМИ—МЦД.

Техническое дело аэрологической станции КАЭ-5 является основным техническим документом (паспортом) АЭ. Оно представляет собой журнал, в котором записываются все необходимые сведения о АЭ, ведется ее история, включая изменения в штате, и куда заносятся сведения об инспекторских осмотрах, проверках и испытаниях технических средств. КАЭ-5 ведется в двух экземплярах: первый (основной) хранится на АЭ, а второй — в УГМС.

Примечание. Все АЭ являются основными пунктами наблюдений наземной сети Росгидромета, поэтому не имеют разрядов. АЭ может входить в состав более крупного подразделения, такого как гидрометеорологическая обсерватория.

6.3 Порядок открытия, закрытия или переноса АЭ

6.3.1 Решение об открытии или закрытии АЭ принимается Росгидрометом на основании предложений УГМС, научно-исследовательских учреждений или заявки сторонней организации об открытии (или закрытии) АЭ.

6.3.2 Процедуры при открытии и закрытии АЭ осуществляются в соответствии с РД 52.04.567—96 [1] и сопровождаются пояснительной запиской, в которой отражаются следующие вопросы:

- цели и задачи новой сетевой наблюдательной организации (СНО);
- планируемая программа наблюдений;

- физико-географическое описание местности в радиусе 150 км;
- гидрометеорологическая изученность района по аэрологическим наблюдениям (плотность функционирующих АЭ, сведения о действовавших ранее АЭ);
- требуемые средства связи и источники энергоснабжения;
- хозяйственная освоенность территории и средства сообщения;
- расчетная стоимость строительства;
- расчетный годовой объем финансирования заявляемой АЭ;
- сведения о наличии акта об отводе земельного участка и закреплении границ охранной зоны.

6.3.3 Передача АЭ из одного УГМС в другое производится по согласованию между ними и ЦАО и с разрешения Росгидромета. Государственная наблюдательная сеть Росгидромета и имущество АЭ являются федеральной собственностью и приватизации не подлежат.

6.3.4 Для рассмотрения вопроса о закрытии или переносе АЭ в Росгидромет должны быть представлены следующие документы:

- наименование АЭ и ее местоположение (координаты) с указанием принадлежности к административному району;
- статус АЭ и сведения обо всех видах проводимых наблюдений;
- причины и обоснование закрытия или переноса АЭ;
- решение технического совета УГМС;
- заключение ГМЦ УГМС или ЦГМС;
- характеристика работы данной АЭ за последние три года;
- длина ряда наблюдений (с указанием перерывов в них);
- пространственно-временная изменчивость метеорологических параметров в свободной атмосфере;
- соответствие требованиям плотности аэрологической сети в регионе;
- региональные особенности, если такие имеются;
- перечень местных (региональных) потребителей информации.

6.4 Измерительные приборы и оборудование АЭ

6.4.1 Оборудование АЭ должно обеспечивать производство комплекса аэрологических наблюдений в соответствии с программой ее работы, обработку результатов наблюдений вплоть до составления

аэрологической телеграммы и передачу результатов радиозондирования в каналы связи.

6.4.2 Каждая АЭ должна быть оснащена следующим оборудованием:

— наземное оборудование для производства радиозондирования и радиозонды,

— аэрологический теодолит с комплектом вспомогательных приспособлений,

— приборы для производства наземных метеорологических наблюдений,

— генератор водорода или баллоны с водородом или гелием для наполнения оболочек,

— оборудование для обработки оболочек,

— приспособления для наполнения оболочек,

— средства связи.

6.4.3 В приложении 3 приведен перечень измерительных приборов, оборудования и расходных материалов, которыми должна быть оснащена АЭ в соответствии с используемой системой радиозондирования.

Надежность, точность и высота аэрологических наблюдений определяются техническим уровнем приборов, непосредственно используемых при подготовке и проведении наблюдений.

6.4.4 Для обеспечения исправности и требуемой точности измерительных приборов необходимо выполнять следующие правила:

— все измерительные приборы должны иметь свидетельства о поверке, паспорта или формуляры с отметкой о поверке в органах Государственной метрологической службы;

— все приборы должны подвергаться периодической поверке аккредитованными метрологическими службами УГМС. Форма журнала учета поверки измерительных приборов приведена в приложении 4;

— неисправные приборы должны изыматься из эксплуатации и ремонтироваться. После ремонта измерительные приборы обязательно должны быть поверены в органах Государственной метрологической службы независимо от срока очередной периодической поверки;

— хранение и эксплуатация измерительных приборов должны производиться в условиях, оговоренных в эксплуатационной документации;

— к работе с измерительными приборами допускаются лица, изучившие правила их эксплуатации.

6.5 Порядок размещения сооружений и оборудования на АЭ

6.5.1 Общие указания

На территории АЭ независимо от конкретной системы радиозондирования размещают следующие типовые объекты: служебное здание, газогенераторное помещение, помещение для сетевого преобразователя (ВПЛ-30), дизельную электростанцию, помещение для подготовки оболочек, склад, вентилируемую будку для выдержки радиозондов, флюгер или анеморумбометр М-63, площадку для выпуска радиозондов (рисунки 6.1 и 6.2).

Все основные объекты АЭ (служебное помещение, метеорологическая площадка и площадка для выпуска радиозондов) должны иметь между собой надежную телефонную или селекторную связь.

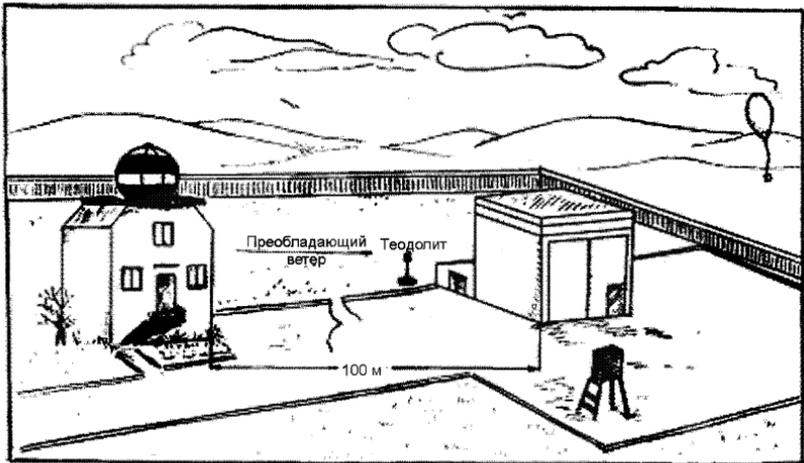


Рисунок 6.1 — Примерный план аэрологической станции



Рисунок 6.2 — АЭ с наиболее удобным размещением служебного здания и помещения для наполнения оболочек

Расположение объектов на территории АЭ должно обеспечивать беспрепятственный подъезд к ним.

Для обеспечения сохранности приборов и оборудования площадка АЭ должна быть обнесена оградой. У входа на территорию должна быть вывеска.

6.5.2 Типовое служебное здание АЭ

Служебное здание для АВК-1 строят по типовому проекту ТП 1037-II—78.

К типовому служебному зданию АЭ должны быть подведены водопровод и канализация.

Размещение служебного здания на территории АЭ относительно площадки для выпуска радиозондов определяется направлением господствующего ветра: площадка должна располагаться с подветренной стороны здания и радиозонд после выпуска должен удаляться от РЛС.

РЛС, как правило, располагается на втором этаже служебного здания (аппаратная). Место выпуска радиозонда должно просматриваться из окна аппаратного помещения. Расстояние между служебным зданием и местом выпуска должно составлять не менее 100—150 м.

На первом этаже типового служебного здания обычно располагаются: кабинет начальника АЭ, комната для проверки материалов радиозондирования и передачи аэрологических сообщений в каналы связи и комната инженера по электронике (или мастерская).

Служебное здание АЭ должно соответствовать условиям эксплуатации основного технического оборудования (площадь размещения, вентиляция, обогрев, электроснабжение) и иметь помещения для работы аэрологов, удовлетворяющие требованиям техники безопасности и санитарным нормам.

6.5.3 Оборудование газогенераторного помещения или водородохранилища

Во избежание возникновения чрезвычайных происшествий газогенераторное помещение на территории АЭ должно размещаться по возможности как можно дальше от основного здания (не менее 100 м). Ориентация ворот газогенераторного помещения выбирается с учетом преобладающих ветров (как правило, в подветренном направлении по отношению к господствующему ветру). Оптимальным является вариант с двумя выходами или полукруглыми воротами, так как редко где господствующим является какое-то одно направление ветра. На рисунке 6.2 показан пример современного удобного помещения для наполнения оболочек.

В северных и полярных районах с сильными ветрами и снежными заносами газогенераторное помещение желательно располагать на возвышении как относительно АЭ, так и относительно подстилающей поверхности. Например, на АЭ Амдерма газогенераторный павильон построен на сваях и возвышается над подстилающей поверхностью на 2 м. От каждых ворот идет плавный спуск, что позволяет выпускать радиозонд практически при любом ветре.

Существуют два основных типовых проекта газогенераторного помещения — ТП1037—63 и ТП1037—73. Здания также могут быть построены по индивидуальному проекту, однако любое газогенераторное помещение должно иметь контур заземления, молниезащиту, трехфазную сеть электропитания 380/220 В, 50 Гц, достаточную высоту потолка для наполнения оболочек (не менее 4 м) и удобный выход (ворота).

Помещение для хранения баллонов со сжатым водородом обязательно должно быть разделено на две части: для хранения баллонов и

для наполнения оболочек. Эти помещения должны быть разделены капитальной каменной стеной с проемом для шланга.

Примечание. В случае необходимости установки на АЭ электролизера для получения водорода может быть использовано типовое газогенераторное здание при условии поддержания в нем положительной температуры.

6.5.4 Оборудование помещения для подготовки оболочек к выпуску

Технология подготовки непластифицированных латексных оболочек отечественного производства предусматривает их прогрев в термостатном шкафу с последующей обработкой углеводородами (керосин и другие углеводороды или их смеси), поэтому помещение для этих работ должно быть изолированным и отапливаемым. Такое помещение должно состоять из двух секций: в первой производится прогрев оболочек в термостате и их хранение после обработки пластификатором, а вторая служит только для обработки оболочек пластификатором. В связи с использованием углеводородов обязательна естественная или принудительная вентиляция. Допускается совмещение такого помещения с газогенераторным при обязательном соблюдении техники безопасности.

6.5.5 Размещение склада для хранения расходных материалов

Склад может быть размещен в служебном здании. Химикаты должны храниться в здании газогенераторного помещения. Радиозонды без упаковки должны храниться в отапливаемых и вентилируемых помещениях при отсутствии паров кислот, щелочей и других агрессивно действующих испарений и газов. Радиозонды в таре должны храниться в закрытых помещениях с естественной вентиляцией и отсутствием резких колебаний температуры. Если хранение радиозондов не соответствует требованиям технических условий, то рекламация на отбракованные приборы заводом-изготовителем не принимается. Согласно техническим условиям оболочки могут храниться при температуре воздуха от минус 30 до 40 °С. Если они хранятся при отрицательной температуре, то перед тем как вынуть их из коробки, их следует выдержать при комнатной температуре не менее 8 ч.

6.5.6 Устройство площадки для выпуска радиозондов

Площадка должна быть выбрана таким образом, чтобы при господствующих ветрах радиозонд или радиопилот после выпуска удалялся от антенны РЛС (служебного здания).

Радиус площадки для выпуска радиозондов должен составлять не менее 20 м; площадка должна иметь ровную поверхность без посторонних предметов и находиться в непосредственной близости от помещения для наполнения оболочек. Около этой площадки не должно быть предметов, препятствующих выпуску радиозонда (линии электропередач, здания, большие деревья).

6.5.7 Размещение оборудования на метеорологической площадке

На метеорологической площадке размещаются:

- вентилируемая будка А-51-1;
- будка защитная жалюзийная БП-1;
- флюгер с легкой (ФВЛ) и тяжелой (ФВТ) доской или анеморумбометр М-63М-1.

6.6 Установка и подготовка к работе наземного оборудования для сопровождения радиозонда

6.6.1 Общие указания

6.6.1.1 Поскольку координаты летящего радиозонда используются для определения скорости и направления ветра на высотах, антенна РЛС должна быть отгоризонтирована для правильного измерения угла места (вертикальный угол между плоскостью Земли и направлением на радиозонд) и ориентирована для правильного измерения азимута (угол между направлением на север и проекцией направления на радиозонд на плоскость Земли).

6.6.1.2 Приемы горизонтирования определяются конструкцией уровней, установленных на антенном устройстве. Антенну следует установить таким образом, чтобы при направлении ее в зенит отсчет вертикального угла был равен 90° , т. е. строго перпендикулярно плоскости Земли (горизонта).

6.6.1.3 Ориентирование производится для правильного построения траектории летящего радиозонда относительно стран света. При направлении на север отсчет по шкалам азимута должен быть равен 0° , на восток — 90° , на юг — 180° и на запад — 270° . Прежде чем приступить к ориентированию, следует тщательно проверить согласование визира, с помощью которого антенна наводится на объект, с геометрическими осями антенной системы. Эти оси согласованы при удовлетворении следующих требований:

— геометрическая ось вращения антенной системы в горизонтальной плоскости (параллельно Земле) должна совпадать с истинной вертикалью. Выполнение этого требования обеспечивается правильным горизонтированием антенны по уровням;

— геометрическая ось вращения антенной системы в вертикальной плоскости (перпендикулярно Земле) должна лежать в горизонтальной плоскости (параллельно Земле), или другими словами должна быть перпендикулярна истинной вертикали;

— оптическая ось визира должна быть перпендикулярна геометрической оси вращения антенной системы в вертикальной плоскости.

6.6.1.4 Периодичность проверок соответствующих параметров для АВК-1 приведена в п. 10.3.6.

6.6.2 Требования к местным предметам, используемым для настройки и проверки РЛС

6.6.2.1 Ориентирование на аэрологической станции осуществляется с помощью миры. Мирой называется предмет, хорошо видимый на местности и имеющий характерную точку для точной наводки визира антенны РЛС. В качестве миры могут быть выбраны башня, заводская труба, геодезическая вышка, угол или какая-либо другая заметная деталь дома, мачта и т. п. Характерная точка миры должна легко обнаруживаться с помощью визира. Расстояние до миры должно составлять не менее 500 м. Видимые размеры характерной точки должны быть измеримы с толщиной нитей визира антенны РЛС или РТ.

Рекомендуется выбрать две или три миры, расположенные в разных направлениях от РЛС. Одна из них является основной, остальные — запасными. Азимут миры определяется заранее, до установки РЛС, данные о мирах вносятся в техническое дело аэрологической станции КАЭ-5 (приложение 2).

6.6.2.2 Ориентир для согласования электрической оси антенны с оптической осью визира дистанционного пульта управления (ДПУ) должен быть удален от РЛС не менее чем на 3 км, он должен быть виден в визир антенны РЛС и в визир ДПУ с любой из двух его стоек. В качестве такого ориентира может также использоваться мира, если она отвечает перечисленным требованиям. В тех случаях, когда подобрать такой ориентир невозможно, необходимо выбрать два ориентира, которые могут располагаться на расстоянии от 50 до 3000 м.

К ориентирам, расположенным близко от РЛС, предъявляются следующие требования:

— каждый из ориентиров должен располагаться в створе антенна—стойка пульта или как можно ближе к этому створу;

— ориентиры должны иметь характерные точки, видимые в визир пульта, установленного на соответствующей этому ориентиру стойке.

6.6.2.3 Местный предмет для выставления нуля дальности по отраженному от него сигналу должен находиться на расстоянии более 1500 м от РЛС. Амплитуда сигнала, отраженного от предмета, должна быть достаточной для надежного захвата его по дальности. Справа и слева в пределах 300 м не должны наблюдаться другие сигналы. Расстояние до местного предмета необходимо знать с точностью не менее 5 м.

Если невозможно выбрать предмет, отвечающий этим требованиям, нуль дальности следует определять по передатчику радиозонда. Для этого необходимо выбрать местный предмет, позволяющий установить на нем работающий передатчик радиозонда (с питанием). В этом случае при усилении, обеспечивающем амплитуду сигнала передатчика радиозонда, достаточную для автозахвата его по дальности, не должно быть сигналов, отраженных от местных предметов, на экране слева от ответа ближе 100 м, справа от провала ближе 300 м. Минимальное расстояние до местного предмета в этом случае может быть сокращено до 600 м.

6.6.2.4 Для проверки работоспособности РЛС выбирается наиболее удаленный от РЛС местный предмет. Отраженный от него сигнал должен иметь амплитуду (при полном усилении), не доходящую до насыщения, но достаточную для автозахвата его по всем трем координатам.

Расстояние до этого предмета и его угловые координаты (вертикальный и горизонтальный угол) должны быть измерены радиолокационным способом сразу после выставления нуля дальности РЛС.

6.6.3 Определение координат миры

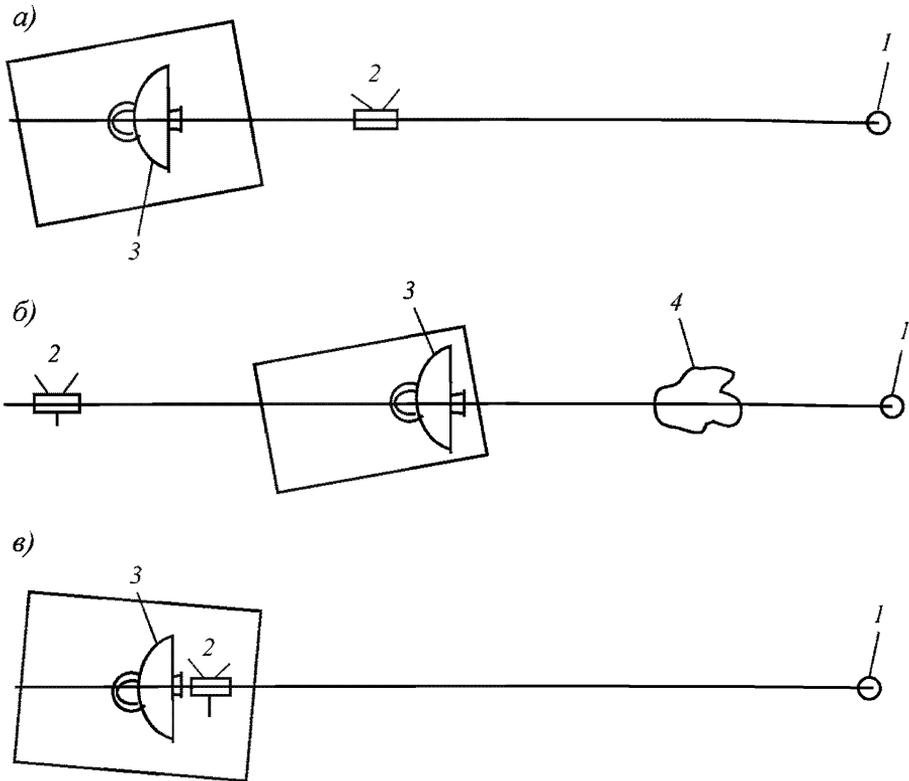
6.6.3.1 Азимут миры определяют с помощью оптических теодолитов типа АТК, АШТ или 2АШТ. Установка теодолита, его горизонтирование и определение поправок производятся в соответствии с правилами, изложенными в главе 2 Наставления [6]. Отсчеты по теодолиту при определении азимута делают с точностью не менее $1'$. Площадка должна обеспечивать достаточную жесткость установки треноги: в течение всей работы пузырьки уровней теодолита не должны уходить из нульпунктов.

Теодолит с помощью отвеса устанавливают строго над той точкой площадки, через которую впоследствии будет проходить вертикальная ось вращения антенны РЛС.

Выбор места зависит от способа определения направления на север и от взаимного расположения антенны, миры и направлений на наблюдаемые звезды или Солнце.

6.6.3.2 При определении направления на север по буссоли теодолит должен быть удален от антенны и других крупных металлических предметов на расстояние от 15 до 20 м, что исключает их влияние на магнитную стрелку буссоли. Теодолит устанавливают в створе между антенной и мирой (рисунок 6.3 а). Для проверки правильности установки теодолита в створе его трубу наводят на миру, а затем на колпак контррефлектора антенны, наведенной на миру. Разность отсчетов должна равняться $(180 \pm 0,3)^\circ$.

Возможны случаи, когда при установке теодолита в створе между радиолокатором и мирой один из этих объектов окажется закрытым для теодолита каким-либо посторонним предметом. При этом полезно переместить теодолит таким образом, чтобы в створе оказались теодолит—антенна—мира (рисунок 6.3 б). Правильность створа определяют следующим образом. После наводки теодолита на миру в перекрестье нитей визира должна быть видна какая-либо точка антенны, находящаяся на вертикальной оси симметрии. Антенна при этом направлена на миру. Труба теодолита для наведения на точку, расположенную на вертикальной оси симметрии антенны, может поворачиваться только по вертикальному углу. По азимуту труба должна оставаться в положении, при котором она была наведена на характерную точку миры. Наблюдаемая угловая величина отклонения вертикальной оси симметрии антенны от створа не должна превышать $\pm 0,3^\circ$.



a — по буссоли при наличии прямой видимости между теодолитом, мирой и антенной РЛС; *б* — по буссоли при наличии прямой видимости между теодолитом и мирой или антенной РЛС; *в* — по Солнцу или звездам; *1* — точка наводки на мирю, *2* — теодолит, *3* — антенна РЛС, *4* — предмет, загораживающий мирю

Рисунок 6.3 — Установка теодолита для определения направления на север

6.6.3.3 При определении направления на север по Солнцу или Полярной звезде теодолит удобнее устанавливать на крыше помещения РЛС рядом с антенной в створе антенна—теодолит—мира (рисунок 6.3 в). Если расстояние между антенной и теодолитом невелико (от 1 до 3 м), поворачивать трубу теодолита по азимуту на 180° для поочередной наводки ее на мирю и антенну не надо. Достаточно, чтобы труба „уходила” от линии контррефлектор— характерная точка мирю не более чем на 10 см. Это легко увидеть, наблюдая через отверстие в реф-

лекторе, в котором установлен крест прицела для грубой наводки антенны. В отверстии должны быть видны на одной линии мира и труба теодолита. Высота треноги при установке теодолита подбирается так, чтобы с теодолитом удобно было работать и при этом разность высот визиера антенны, установленной на нуль по вертикальному углу, и трубы теодолита была минимальной.

Азимут мира определяют один раз при установке РЛС. В дальнейшем проверка установки и установка шкал угловых координат РЛС производятся по данным азимута мира.

6.6.4 Способы определения направления на север

6.6.4.1 Используются следующие способы определения направления на север:

- по Полярной звезде,
- по полуденному положению Солнца,
- по Солнцу способом „равных углов”,
- по буссоли.

При выборе способа определения направления на север необходимо руководствоваться особенностями географического расположения АЭ, временем года и временем суток, в которые будет проводиться эта работа.

Например, при расположении АЭ севернее 60° с. ш. и южнее 10° с. ш. не следует определять направление на север по Полярной звезде, так как в этом случае возможны значительные ошибки.

Определять направление на север по буссоли можно только в случае, когда необходимо быстро сориентировать РЛС или если условия погоды не позволяют провести ориентирование по Солнцу или звездам. В последнем случае ориентирование РЛС следует считать временным, и его необходимо провести вновь, как только позволят погодные условия.

6.6.4.2 Полярная звезда расположена над Северным полюсом Земли и совершает вокруг него один оборот за сутки. Таким образом, два раза в сутки направление на Полярную звезду совпадает с направлением на север. Наибольшее отклонение направления на Полярную звезду от направления на север составляет около 1° . Следовательно, максимальная погрешность определения направления на север по Полярной звезде при одном наблюдении не может быть больше 1° . Проведя за

ночь несколько наблюдений и вычислив среднее из полученных значений горизонтальных углов, можно увеличить точность определения направления на север.

Полярную звезду можно найти по созвездию Большая Медведица, имеющему вид „ковша” (рисунок 6.4). В средних широтах северного полушария это созвездие можно видеть в ясную ночь любого времени года. Чтобы найти Полярную звезду, надо продолжить воображаемую прямую, соединяющую две крайние звезды „ковша” (1 и 2), и на этой прямой от звезды 2 отложить пять отрезков, равных расстоянию между звездами 1 и 2. Порядок выполнения операций следующий:

— после установки теодолита в соответствии с рекомендациями его трубу наводят на мирю так, чтобы точка наводки на мире оказалась в перекрестье нитей. Не изменяя положения трубы, устанавливают горизонтальный лимб на отсчет $0,0^\circ$;

— наводят трубу на Полярную звезду и отсчитывают значение горизонтального угла. В течение ночи повторяют эту операцию несколько раз. Вычисляют среднее значение угла между направлениями на мирю и Полярную звезду;

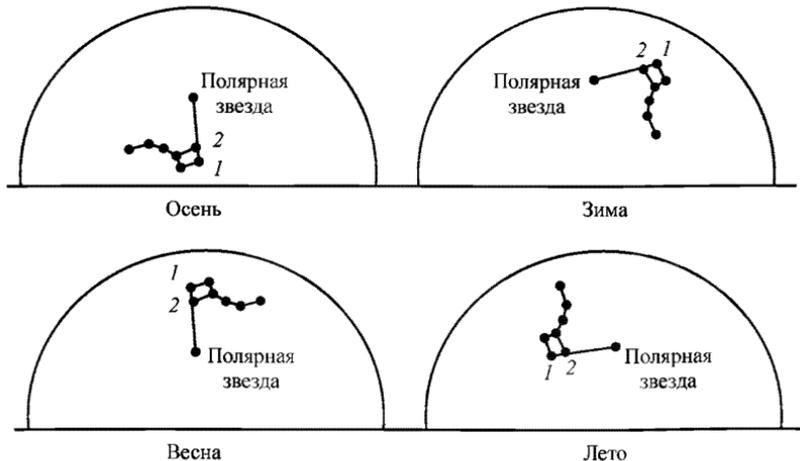


Рисунок 6.4 — Положение Полярной звезды в зависимости от времени года (север по Полярной звезде)

— вычисляют азимут миры относительно севера. Для этого из 360° вычитают полученное среднее значение горизонтального угла.

Для работы с теодолитом в ночное время характерная точка миры должна быть освещена или в точке наводки должен быть установлен фонарь (лампочка). Если осветить миру невозможно, теодолит надо установить и сориентировать на миру в светлое время суток, а после окончания ночной работы проверить его установку.

6.6.4.3 При определении направления на север по полуденной высоте Солнца необходимо предварительно закрыть объектив теодолита темным стеклом или пленкой и надежно закрепить. Наблюдение Солнца без защитного стекла категорически запрещается. Порядок выполнения операций следующий:

— теодолит устанавливают так же, как при определении направления на север по Полярной звезде;

— по сигналам московского радио проверяют часы, по которым будет определяться момент полуденного прохождения Солнца;

— по приложению 5 находят среднее солнечное время в момент наступления истинного полудня в данный день;

— за 2—3 мин до наступления истинного полудня начинают наблюдения за Солнцем в теодолит. Трубу теодолита наводят на Солнце так, чтобы перекрестье нитей было в центре видимого солнечного диска;

— в момент истинного полудня отсчитывают значение горизонтального угла. Вычисляют азимут миры относительно юга. Для этого из 360° вычитают отсчитанный горизонтальный угол. При наблюдении за Солнцем в южном полушарии азимут миры определяется сразу относительно севера;

— вычисляют азимут миры относительно севера, прибавив 180° к полученному результату, если он меньше 180° , или отняв, если он больше 180° .

6.6.4.4 Азимут миры по Солнцу определяют способом „равных углов”.

В северном полушарии Солнце движется по небосводу по часовой стрелке. С помощью теодолита можно определить вертикальный и горизонтальный углы Солнца, когда оно поднимается в восточной части неба. При таком же вертикальном угле Солнца можно определить его горизонтальный угол, когда оно опускается в западной части неба. Линия, делящая пополам угол ($1B$ — теодолит — $1A$) (рисунок 6.5), лежит

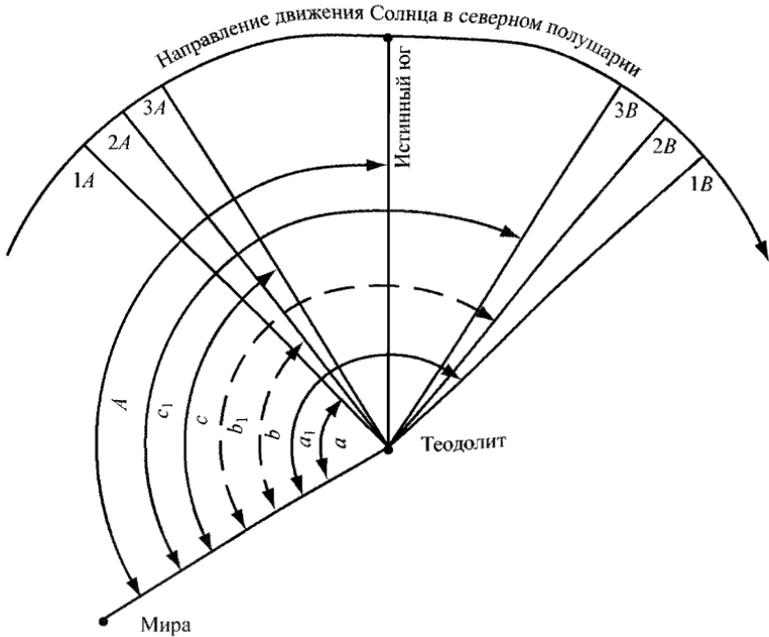


Рисунок 6.5 — Определение направления на юг по Солнцу способом „равных углов”

на меридиане АЭ и указывает направление на юг. Порядок выполнения операций следующий:

а) после установки теодолита наводят его трубу на мирю так, чтобы точка наводки на мире оказалась в перекрестье нитей. Не изменяя положения трубы, устанавливают горизонтальный лимб на отсчет $0,0^{\circ}$;

б) утром, после того как высота Солнца превысит 10° над горизонтом, делают первый отсчет вертикального и горизонтального углов Солнца. Это будут координаты точки 1А (см. рисунок 6.5). При этом горизонтальную нить трубы теодолита подводят к нижнему краю Солнца, а вертикальную — к левому краю (рисунок 6.6 а). Углы отсчитывают с точностью до $1'$;

в) производят еще два наблюдения через 20—30 мин, результаты записывают как координаты точек $2A$ и $3A$ (см. рисунок 6.5);

г) отсчитывают горизонтальный угол Солнца в тот момент, когда оно, опускаясь на западе, достигает такого же вертикального угла, как в точке $3A$. В этом случае вертикальную нить трубы теодолита подводят к правому краю Солнца (рисунок 6.6 б). Записывают отсчет горизонтального угла как $3B$. Отсчитывают горизонтальные углы Солнца, соответствующие вертикальным углам в точках $2A$ и $1A$ и записывают значения отсчетов соответственно как $2B$ и $1B$;

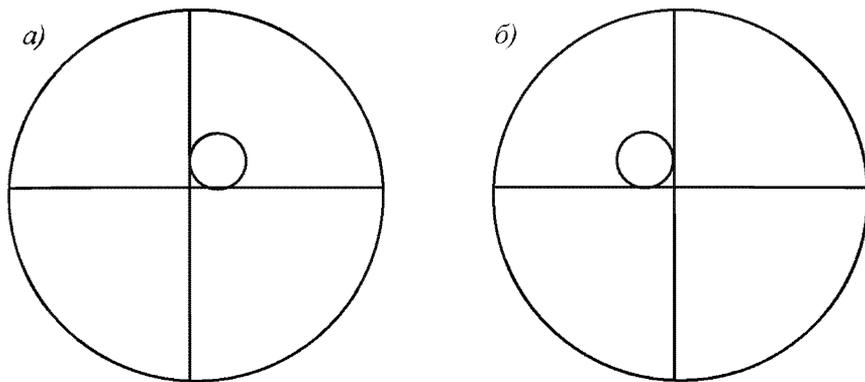
д) определяют горизонтальный угол направления на юг относительно миры A_1 (градусы), сделав следующие вычисления для точек $1A$ и $1B$:

$$a + (a_1 - a)/2 = A_1, \quad (6.1)$$

где a , a_1 — углы, указанные на рисунке 6.5 (градусы);

е) производят аналогичные вычисления для точек $2A$ и $2B$ и для точек $3A$ и $3B$. Результаты вычислений записывают соответственно как A_2 и A_3 ;

ж) вычисляют среднее арифметическое A из значений A_1 , A_2 и A_3 . Полученный результат будет уточненным значением горизонтального угла направления на юг относительно миры;



а — до полудня, *б* — после полудня

Рисунок 6.6 — Положение Солнца в поле зрения теодолита при определении направления на юг по Солнцу способом „равных углов”

з) вычисляют азимут миры относительно направления на юг. Для этого из 360° надо вычесть горизонтальный угол направления на юг относительно миры;

и) вычисляют азимут миры относительно направления на север, прибавив (отняв) к полученному результату 180° .

Если наблюдения за Солнцем ведут в южном полушарии, то действиями, изложенными в пунктах ж и з, определяют азимут миры сразу относительно направления на север.

Способом „равных углов” можно воспользоваться для определения истинного севера не только по Солнцу, но и по любой звезде, наблюдаемой не ниже 10° и не выше 60° над горизонтом.

6.6.4.5 Способ определения азимута миры по буссоли отличается от астрономических способов простотой и высокой оперативностью. Средняя ошибка определения направления на север при наличии благоприятных условий для работы буссолью лежит в пределах от 00—02 до 00—03 д. у. Недостатком буссоли является невозможность ее применения в районах магнитных аномалий: Магнитогорской, Кольского полуострова и Урала, аномальной зоны между городами Псковом, Вязьмой, Москвой, Владимиром и Иваново протяженностью около 1000 км, в ряде мест Курской магнитной аномалии, где в радиусе 1—2 км склонение магнитной стрелки изменяется на 130 — 170° .

Точность работы с буссолью резко снижается, если магнитное склонение искажается магнитными возмущениями.

В высоких широтах (выше 65°) ориентирование по магнитной стрелке буссоли сопровождается большими ошибками, достигающими 01—00 д. у. (6°), особенно ночью. При определении направления на север по буссоли все эти обстоятельства необходимо учитывать.

Порядок выполнения операций следующий:

— после установки теодолита на треноге на его горизонтальном лимбе устанавливают отсчет, равный величине магнитного склонения для данного пункта. Например, если магнитное склонение равно $+7,1^\circ$ (восточное, положительное), к нониусу подводят отсчет $7,1^\circ$. Если склонение равно $-4,2^\circ$ (западное, отрицательное), устанавливают $360^\circ - 4,2^\circ = 355,8^\circ$. При нулевом склонении на горизонтальном лимбе устанавливается $0,0^\circ$;

— по вертикальному углу трубу теодолита устанавливают строго на 90° . Буссоль надевается на объектив по меткам, расположение кото-

рых зависит от типа теодолита. Магнитную стрелку снимают с арретира. Освобождают стопор горизонтального лимба и теодолит поворачивают по азимуту так, чтобы северный конец стрелки остановился строго против метки на прозрачной стенке буссоли;

— микрометрические винты горизонтального лимба остаются во включенном положении для того, чтобы горизонтальный лимб вращался вместе с алидадой и показания азимута, установленные ранее, сохранялись;

— закрепляют стопорным винтом горизонтальный лимб;

— снимают буссоль, трубу теодолита наводят на характерную точку мира и отсчитывают ее азимут. Во избежание случайных ошибок все перечисленные операции повторяют трижды. За азимут мира принимают среднее арифметическое из трех полученных отсчетов.

6.6.4.6 С помощью теодолита определяют азимут только основной мира; исключение составляет случай, когда ориентирование делается ранее установки РЛС и теодолит может быть установлен на месте антенны. При этом теодолитом может быть также определен азимут каждой запасной мира. Эти координаты тоже записывают в рабочий журнал. Рядом с координатами делают схематический рисунок мира. Стрелкой указывают на мире точку наводки и записывают фамилии и должности лиц, выполнивших работу.

С помощью теодолита или оптического визира РЛС определяют зоны нерабочих углов РЛС (приложение 6) в виде таблицы и графика, который прикладывается к техническому делу АЭ.

6.7 Организация работы на АЭ

6.7.1 Общие положения

6.7.1.1 Правильная организация работы на АЭ обеспечивает сохранность материальной части и оборудования, поддержание технических средств радиозондирования и контрольных приборов в исправном состоянии, экономное использование расходных материалов и проведение аэрологического наблюдения в полном соответствии с требованиями настоящего Наставления. Все это создает условия для получения высококачественных результатов радиозондирования.

6.7.1.2 Организация работы на АЭ включает организацию работы дежурных смен, распределение обязанностей сотрудников, не занятых

на дежурстве, постоянный контроль качества аэрологической информации, организацию своевременной поверки основного оборудования, контрольно-измерительных и метеорологических приборов. Она включает также повышение профессиональной квалификации сотрудников, своевременное проведение инструктажей по технике безопасности, надлежащий учет показателей работы дежурных смен и АЭ в целом, своевременное проведение хозяйственных работ.

6.7.2 Программа и сроки наблюдений

6.7.2.1 Программа работы каждой АЭ ежегодно устанавливается и утверждается Планом радиозондирования атмосферы на аэрологической сети Росгидромета.

6.7.2.2 Возможны различные варианты расписания выпусков радиозондов от одного до четырех в сутки в сроки 00, 06, 12 и 18 ч международного согласованного времени (МСВ). На аэрологической сети Росгидромета выпуски радиозондов проводятся на 30 мин раньше срока наблюдения с допустимым отклонением не более +5 мин (в 23 ч 30 мин, 5 ч 30 мин, 11 ч 30 мин и 17 ч 30 мин). Это сделано для того, чтобы в срок наблюдения радиозонд уже прошел изобарическую поверхность 500 гПа и чтобы весь подъем был более равномерно распределен относительно срока наблюдения.

6.7.2.3 В аэрологической телеграмме срок наблюдения указывается в МСВ, однако в таблицах и книжках наблюдений записывается также московское декретное (зимнее) время и среднее солнечное (местное) время.

6.7.2.4 На АЭ „хранителем времени” должны быть эталонные часы. Это могут быть настенные или хорошие карманные часы. С ними сравнивают те рабочие часы, по которым производят работу на АЭ.

Сверку часов производят по радиосигналам московского или местного декретного времени. На аэрологических станциях должна быть вычислена постоянная поправка для перевода московского декретного времени в местное среднее солнечное время.

6.7.2.5 Постоянную поправку к московскому декретному времени рассчитывают, вычитая из значения долготы станции 45° (меридиан Москвы), которую затем переводят в значение времени, пользуясь следующими соотношениями: 360° соответствуют 24 ч, 15° — 1 ч, 1° — 4 мин, $1'$ — 4 с.

Полученную разность алгебраически складывают с московским декретным временем и получают искомое значение среднего солнечного времени АЭ.

Примеры:

1 Долгота АЭ равна $68^{\circ} 38'$, разность долгот станции и меридиана 45° равна $68^{\circ} 38' - 45^{\circ} = 23^{\circ} 38'$, т. е. АЭ расположена восточнее меридиана 45° на $23^{\circ} 38'$. Местное среднее солнечное время АЭ всегда впереди декретного московского на $(23^{\circ} \cdot 4 \text{ мин}) + (38' \cdot 4 \text{ с}) = 1 \text{ ч } 34 \text{ мин } 32 \text{ с}$, или после округления до минут постоянная разность времени составляет $1 \text{ ч } 35 \text{ мин}$. Если московское декретное время равно 9 ч , то местное среднее солнечное время будет $9 \text{ ч} + 1 \text{ ч } 35 \text{ мин} = 10 \text{ ч } 35 \text{ мин}$.

2 Долгота АЭ равна $32^{\circ} 10'$, разность долгот равна $32^{\circ} 10' - 45^{\circ} = -12^{\circ} 50'$. Переводя во время, получаем $0 \text{ ч } 51 \text{ мин } 20 \text{ с}$. Постоянная разность времени с округлением до минут равна $-0 \text{ ч } 51 \text{ мин}$. Если московское декретное время было 3 ч , то местное среднее солнечное время будет $3 \text{ ч} - 0 \text{ ч } 51 \text{ мин} = 2 \text{ ч } 9 \text{ мин}$.

6.7.3 Штат АЭ и режим сменной работы

6.7.3.1 Штат АЭ, т. е. число сотрудников и их категории, определяется программой наблюдений и способом обработки данных радиозондирования. Для обоснования штата на сети для АЭ, оснащенных системой типа АВК-1—МРЗ, действует руководящий документ [7].

6.7.3.2 В основном штат АЭ должен включать:

- начальника АЭ,
- инженера-аэролога,
- инженера по электронике (АВК),
- техников-аэрологов (их число определяется конкретной программой наблюдений в соответствии с п. 6.7.2),
- газогенераторщика.

6.7.3.3 Для проведения оперативного радиозондирования в строго установленные сроки наблюдений на АЭ организуется режим сменной работы. Число смен и конкретное расписание их работы устанавливаются начальником (инженером-аэрологом) АЭ в соответствии с конкретной программой аэрологических наблюдений, а также с учетом кодекса законов о труде, норм времени на производство аэрологических

наблюдений, возможностей эффективного использования рабочего времени и транспортного обслуживания местоположения АЭ.

6.7.3.4 Деятельность коллектива АЭ включает:

- обеспечение оперативных наблюдений в установленные сроки;
- работы по профилактическому, текущему и капитальному ремонту установок и приборов;
- проведение контрольных или сравнительных наблюдений;
- проведение технической учебы;
- изучение инструкций по технике безопасности со сдачей экзамена;
- хозяйственные работы и т. д.

6.7.3.5 Каждая смена выполняет:

- подготовку к выпуску радиозондов, радиопилотов;
- подготовку аппаратуры к наблюдениям;
- проведение температурно-ветрового радиозондирования или радиоветровых наблюдений, их обработку, в том числе проверку правильности обработки материалов наблюдений до подачи телеграммы;
- составление и подачу аэрологических телеграмм в каналы связи;
- технический контроль материалов наблюдений предыдущей смены;
- ежедневные профилактические работы на оборудовании, установленном на АЭ;
- обработку и наполнение оболочек;
- добывание водорода для наполнения оболочек;
- заполнение всех журналов;
- содержание в чистоте оборудования, рабочих мест, служебных и вспомогательных помещений.

Дополнительные работы сотрудники АЭ выполняют по указанию начальника АЭ и в соответствии с планами УГМС: испытания новых приборов и расходных материалов, дополнительные выпуски радиозондов по заявкам научно-исследовательских и прогностических органов и другие работы.

6.7.3.6 Круг обязанностей каждого сотрудника АЭ определяется должностными инструкциями, наличие которых на АЭ обязательно. Рекомендуются, чтобы коллектив АЭ стремился к освоению смежных операций для обеспечения взаимозаменяемости при производстве наблюдений.

На АЭ должна быть организована передача дежурств. Для этого заступающая на дежурство смена обязана:

- принять радиотехническое и аэрологическое оборудование АЭ;
- проверить исправность принятого оборудования;
- получить информацию об особенностях проведения радиозондирования атмосферы за прошедшие сутки и о трудностях, имевших место в работе смены.

Передачу дежурств фиксируют в специальном журнале, который ведется в произвольной форме. Здесь же отмечают случаи выхода из строя приборов, оборудования, линий связи и т. д.

6.7.4 Документация АЭ

6.7.4.1 Одним из важных разделов организации работ на АЭ является правильность ведения и хранения документации.

Документацию АЭ составляют:

- техническая документация,
- хозяйственно-финансовая документация,
- организационно-оперативная документация,
- нормативная документация.

Основную техническую документацию хранит начальник АЭ, который несет ответственность за ее ведение и сохранность.

6.7.4.2 К основной технической документации АЭ относятся:

- Учетная карточка аэрологической станции КАЭ-4 (см. приложение 1);
- Техническое дело аэрологической станции КАЭ-5 (см. приложение 2);
- описания и инструкции по эксплуатации, схемы и технические паспорта, формуляры радиолокационного и электрического оборудования;
- свидетельства о поверке всех средств измерений как метеорологических, так и общего применения, используемых при производстве радиозондирования атмосферы;
- Инструкция по безопасной эксплуатации баллонных газогенераторов, АВГ-45 и баллонов с водородом, формуляры на газогенераторы;
- инструкции по технике безопасности;
- схема электропитания АЭ и трассы подземного силового кабеля.

6.7.4.3 Хозяйственно-финансовая документация АЭ включает:

- инвентарные описи имущества станции и архива в соответствии с перечнем оборудования согласно приложению 3;
- годовые планы, сметы расходов по содержанию АЭ, копии отчетов о работе АЭ и финансовых отчетов.

За сохранность основной и хозяйственно-финансовой документации персональную ответственность несет начальник АЭ.

6.7.4.4 К организационно-оперативной документации относятся:

- годовые и месячные планы работ АЭ;
- технические журналы эксплуатации радиолокационных средств;
- организационно-оперативные журналы регистрации выпущенных радиозондов, результатов радиозондирования на изобарических поверхностях, расходных материалов, сдачи дежурств, аэрологических телеграмм и т. д.

Оперативную документацию хранят по принадлежности инженер-аэролог и инженер по электронике (инженер по радиолокации) или начальник АЭ, которые несут ответственность за сохранность и правильность ведения этой документации.

6.7.4.5 В техническом журнале эксплуатации РЛС и регистрации всех видов работ, производимых на РЛС, отмечают все неисправности; туда заносят замечания о работе радиолокационных средств, а также сведения о проведении ремонтных и регламентных работ, в том числе контрольных или сравнительных наблюдений. Форма журнала приведена в приложение 7. При записи результатов проведения контрольных или сравнительных наблюдений необходимо обязательно отмечать, в каком диапазоне вертикальных углов проводились наблюдения и какие углы по азимуту при этом были охвачены.

6.7.4.6 В журнал регистрации наблюдений и сдачи дежурств в хронологическом порядке записывают сведения о всех выпусках радиозондов и радиопилотов (оперативных, повторных и дополнительных). Форма журнала приведена в приложении 8.

6.7.4.7 В журнал регистрации результатов радиозондирования на изобарических поверхностях записывают высоту, температуру, дефицит точки росы — результаты радиозондирования, входящие в телеграмму. Форма журнала приведена в приложении 9.

6.7.4.8 Форма журнала данных о ветре на изобарических поверхностях (высота, направление и скорость ветра) приведена в приложении 10.

6.7.4.9 В журнал учета забракованных расходных материалов (радиозондов, батарей, оболочек и т. д.) записывают наименование и количество забракованных материалов за смену и причину брака. Форма журнала приведена в приложении 11.

6.7.4.10 Нормативные документы: наставления, руководства, инструкции, методические указания, а также информационные письма и переписку по методическим вопросам — хранят по принадлежности инженер-аэролог и инженер по радиолокации или начальник АЭ. Они несут ответственность за выполнение методических рекомендаций, изложенных в нормативных документах. В приложении 13 приведен перечень документации, действующей на аэрологической сети Росгидромета по состоянию на январь 2003 г.

7 Безопасность труда на АЭ

7.1 Общие указания

7.1.1 В состав технических средств аэрологических измерений входит большое число различных по принципу действия электрических приборов и установок. Их проектирование и изготовление проводятся в соответствии с утвержденными правилами и нормами, что обеспечивает необходимую электробезопасность эксплуатации и исключает возникновение опасных ситуаций при соблюдении основных правил техники безопасности. Помимо этого, в процессе работы операторы АЭ используют для наполнения оболочек компримированный (сжатый) водород в баллонах либо сами добывают водород, используя баллонные газогенераторы.

7.1.2 Водород горюч и в смеси с воздухом взрывоопасен, поэтому для обеспечения безопасности при работе с водородом, его добывании и при использовании сжатого водорода, поставляемого в баллонах, необходимо строго соблюдать все рекомендации, изложенные в инструкции [9].

7.1.3 Полный свод всех требований по технике безопасности (ТБ) при производстве наблюдений и работ на сети Росгидромета содержится в правилах [10].

7.2 Правила техники безопасности при работе с водородом или гелием

7.2.1 Правила ТБ при работе с газогенератором

7.2.1.1 Запрещается работать с газогенератором, срок годности которого истек (согласно инструкции [9] он равен пяти годам со дня изготовления).

7.2.1.2 Нельзя работать с манометром, срок поверки которого истек (он равен шести месяцам). Газогенератор и манометр могут быть забракованы по внешним признакам и ранее указанных сроков.

7.2.1.3 В предохранительном клапане должна быть установлена серебряная пластинка. Категорически запрещается заменять ее другими предметами из суррогатных материалов. Нельзя находиться напротив предохранительного клапана и прикасаться к нему во время реакции.

7.2.1.4 Необходимо иметь в помещении газодобывания чистую воду и однопроцентный раствор кислоты (лимонной, уксусной или виннокаменной) для нейтрализации действия едкого натра в случае его попадания на кожу человека.

7.2.1.5 Нельзя хранить в одном помещении едкий натр, ферросилиций и алюминиевый порошок. Едкий натр должен храниться в запираемой кладовой. Работу с едким натром и зарядку генератора следует производить в спецодежде и защитных очках [8].

7.2.1.6 Необходимо строго соблюдать нормы и порядок закладки химикатов. Не допускать давления в реакторе более 90 атм.

7.2.1.7 В процессе газодобывания нельзя отходить от газогенератора и прерывать наблюдение за манометром.

7.2.1.8 Запрещается применять для чистки газогенератора немедленный инструмент.

7.2.1.9 У газогенераторов низкого давления необходимо регулярно проверять прочность соединения шлангов с реактором, холодильником и бачком. Воду из дозировочного бачка следует добавлять только при замедлении реакции, но не при полной ее остановке, так как в случае остановки может произойти перегонка воды из холодильника в реактор [13].

7.2.2 Правила ТБ при обработке оболочек

7.2.2.1 Помещение для обработки оболочек должно иметь вытяжную вентиляцию, и в нем запрещается курить.

7.2.2.2 Необходимо следить за исправностью термометра, термостата, проводов, розетки, за наличием заземления, чистотой нагревательной спирали и днища термостата.

7.2.3 Правила ТБ при наполнении оболочек

7.2.3.1 Наполнение газом и выпуск оболочек следует производить только в верхней одежде и перчатках или рукавицах.

7.2.3.2 Строго запрещается наполнять оболочку вблизи огня, курить в газогенераторном помещении.

7.2.3.3 Газогенераторы, баллоны и наконечник шланга должны быть тщательно заземлены.

7.2.3.4 Для снятия защитного колпака с баллона не следует применять металлические (особенно железные или стальные) предметы или камни, в случае необходимости разрешается применять только деревянный молоток.

7.2.3.5 Не допускается быстро открывать вентиль при наполнении оболочек.

7.2.3.6 Если водород, выходя из баллона, загорится, следует быстро закрыть вентиль, и горение прекратится.

7.2.3.7 На пустом баллоне следует поставить цифру ноль.

7.2.4 Правила ТБ при переноске и перевозке баллонов

7.2.4.1 Баллон нужно переносить только вдвоем, не задевая им за посторонние предметы. Нельзя брать баллон за кран [15].

7.2.4.2 Запрещается бросать и ударять баллоны, а также перекатывать их по земле.

7.2.4.3 Перевозить баллоны следует только с навинченными колпаками и надетыми на них резиновыми или веревочными кольцами, предохраняющими их от соударений.

7.2.4.4 Перевозят баллоны в специальных контейнерах или стеллажах, на рессорном транспорте и в горизонтальном положении.

7.2.4.5 Все баллоны во время перевозки должны укладываться вентилями в одну сторону.

7.2.4.6 Баллоны, наполненные водородом, при перевозке должны быть защищены от воздействия солнечного света.

7.2.5 Правила ТБ при хранении баллонов

7.2.5.1 Баллоны следует хранить в специальных помещениях (водородохранилищах), в которых окна и двери открываются наружу, а для освещения должны использоваться специальные безопасные лампы.

7.2.5.2 В помещении обязательна хорошая вентиляция — вытяжная труба сверху и поддув снизу.

7.2.5.3 Допускается хранение баллонов на воздухе под навесом, а при отсутствии навеса — закрытыми брезентом или фанерой, предохраняющими их от воздействия солнечных лучей и осадков.

7.2.5.4 Наполненные и порожние баллоны следует хранить отдельными штабелями на деревянных рамах не более пяти горизонтальных рядов в каждом штабеле, вентилями в одну сторону.

7.2.5.5 Все баллоны должны иметь заглушки на вентилях, колпаки и кольца.

7.2.5.6 В водородохранилище необходимо иметь противопожарные средства: огнетушитель, лопату, ведра и ящики с песком.

7.3 Указания по ТБ при эксплуатации РЛС

7.3.1 При выборе территории для АЭ и места для установки и эксплуатации РЛС должны быть обеспечены требуемые размеры санитарно-защитной зоны [3, 4] в соответствии с методическими указаниями [11].

7.3.2 При эксплуатации систем радиозондирования типа АВК-1—МРЗ на АЭ следует соблюдать меры безопасности, руководствуясь следующими нормативными документами: ГОСТ 12.1.006, ГОСТ 12.1.009, ГОСТ 12.1.019 и правилами [12, 14].

7.3.3 К обслуживающему персоналу предъявляются следующие требования:

— к эксплуатации и обслуживанию АВК-1 допускаются лица не моложе 18 лет, не имеющие медицинских противопоказаний, изучив-

шие аппаратуру и техническую документацию, правила эксплуатации и технического обслуживания, прошедшие проверку знаний и инструктаж по технике безопасности, результаты которых заносятся в соответствующий журнал;

— в помещении РЛС категорически запрещается курить.

7.4 Указания по ТБ при работе с АВК-1

7.4.1 При выборе территории для АЭ и места для установки и эксплуатации АВК-1 обязательно участие представителя санэпидемнадзора. Выбор территории и получение разрешения на установку и эксплуатацию АВК-1 оформляются актом с обязательной подписью представителя санэпидемнадзора.

Значения радиуса санитарно-защитной зоны АВК-1, полученные при различных углах наклона антенны для мощного передатчика (II), а также для маломощного передатчика (I), пересчитанные с учетом значения импульсной мощности передатчика II, приведены в таблице 7.1.

Таблица 7.1 — Радиус (метры) санитарно-защитной зоны АВК-1

Импульсная мощность передатчика, кВт	Вертикальный угол наклона антенны, градусы						
	0	0,5	1	2	3	4	5
25 (передатчик II)	38	37	35	28	20	12	7
1 (передатчик I)	8	8	7	6	4	3	2

7.4.2 Меры предосторожности от воздействия энергии СВЧ:

— для уменьшения вероятности облучения энергией СВЧ все включения передатчиков, не требующие выхода в эфир, проводить на эквивалент антенны;

— при проверке работоспособности радиозонда (ответчика) включать его только внутри поглощающей камеры стойки Щ05М (обозначения приводятся в точном соответствии с маркировкой на корпусе каждого блока РЛС АВК-1).

7.4.3 При работе с АВК-1:

— запрещается работать с незаземленной стойкой Щ05М;

— при включенной аппаратуре на АВК-1 должны одновременно работать не менее двух человек;

— запрещается оставлять без наблюдения аппаратуру, находящуюся во включенном состоянии;

— при работе со вспомогательной аппаратурой следует строго руководствоваться требованиями по безопасности, приведенными в эксплуатационной документации на эту аппаратуру.

7.4.4 При возникновении пожара необходимо выключить автомат СЕТЬ, отключить силовые кабели на входном щитке ЩТ801 и немедленно начать тушить пожар с помощью огнетушителя. Вызвать пожарную команду.

7.4.5 Для завязывания аппендикса оболочки можно применять только хлопчатобумажный шнур.

7.4.6 Обслуживать АВК-1 разрешается лицам, имеющим квалификационную группу по технике безопасности не ниже III.

7.4.7 В блоках ЩЦ, Щ52М, контейнере ЩТ02М и телевизионном индикаторе ИВК-40 имеются напряжения свыше 1000 В. Поэтому к проведению ремонтных работ внутри этих блоков допускаются только лица, имеющие право работать на установках с напряжением свыше 1000 В.

7.4.8 При включенной РЛС нельзя находиться на крыше здания. Запрещается находиться вблизи рефлектора со стороны антенной головки при включенном напряжении.

7.4.9 При ремонте или настройке аппаратуры РЛС запрещается работать на ней одному человеку.

7.4.10 Устанавливать предохранители в блоки РЛС можно только при выключенной РЛС. Замена предохранителей должна производиться специальными щипцами при строгом соблюдении Номинала.

7.4.11 При осмотре и обнаружении неисправностей в блоках, находящихся под напряжением, необходимо соблюдать осторожность, учитывая, что в блоках есть напряжения, опасные для жизни. Подсоединяться к контактам блока и измерительным гнездам следует только специальными щупами. Во время подсоединения нельзя касаться корпуса блока и других металлических частей РЛС. Работать внутри блока разрешается только одной рукой.

7.4.12 В случае возникновения пожара необходимо:

— выключить, если это возможно, главный выключатель 220 В, 400 Гц;

— вызвать пожарных и немедленно начать тушить пожар.

7.4.13 К работе по горизонтированию РЛС допускаются только специально обученные операторы.

7.5 Требования безопасности при эксплуатации МАРЛ-А

7.5.1 МАРЛ-А размещают на плоском участке крыши или вышки с целью исключения помех при сопровождении радиозонда в первые минуты подъема и обеспечения минимальных углов закрытия горизонта (не более 3—4°). Для безопасности операторов, работающих с МАРЛ-А, этот участок крыши должен иметь ограждение.

7.5.2 Рабочее место оператора МАРЛ-А должно быть оснащено средствами тушения пожара, личной гигиены, медицинской аптечкой и т. д. При возникновении пожара необходимо выключить автомат СЕТЬ и немедленно начать тушить пожар с помощью огнетушителя. Вызвать пожарную команду.

7.5.3 При осмотре и обнаружении неисправностей в блоках, находящихся под напряжением, необходимо соблюдать Правила безопасности при эксплуатации электроустановок [12], а также ПОТ РМ 016-2001 (утвержденные приказом Минэнерго России № 163 от 27.12 2000 г. и Минтруда России № 3 от 15.01 2001 г.). Замена предохранителей должна производиться специальными щипцами при строгом соблюдении Номинала.

7.5.4 К эксплуатации и обслуживанию МАРЛ-А допускаются лица не моложе 18 лет, изучившие аппаратуру, техническую документацию и руководство по эксплуатации МАРЛ-А, прошедшие инструктаж по технике безопасности.

7.5.5 Для работы с программным пакетом Эол—МАРЛ необходимо научить оператора основным понятиям и приемам работы с компьютером в Windows 95—Windows 98.

8 Подготовка средств для подъема радиозондов в атмосферу

8.1 Использование оболочек для подъема радиозондов

8.1.1 Для подъема радиозонда в атмосферу используют оболочку — специальный воздушный шар, наполненный водородом или гелием.

8.1.2 Оболочку изготавливают из вулканизированного резинового латекса или из синтетического полихлоропренового латекса, благодаря чему она обладает свойством растягиваться при подъеме в атмосфере. Раздуваемость и сферическая или каплеобразная форма оболочки обеспечивают относительное постоянство скорости подъема радиозонда. Латексная оболочка сравнительно устойчива к воздействию низких температур, озона и ультрафиолетовой радиации; при правильном хранении оболочка сохраняет свои свойства достаточно долго (не менее 18 месяцев). В процессе транспортировки и хранения, а также при низких температурах латексная пленка высыхает и теряет свою начальную эластичность, поэтому перед использованием на АЭ оболочки прогревают и обрабатывают углеводородами.

8.1.3 Латексная оболочка имеет внизу трубчатый отросток — аппендикс для наполнения оболочки газом и подвязывания радиозонда; аппендикс изготавливают из материала в 10—20 раз более толстого, чем пленка самой оболочки.

8.1.4 Высота разрыва оболочки в большой степени зависит от ее размера. Отечественные оболочки различают по их диаметру в нераздутном состоянии; номера и основные параметры оболочек приведены в таблице 8.1.

Таблица 8.1 — Основные параметры отечественных оболочек

Номер оболочки	Масса оболочки, г	Диаметр, см		Средняя вертикальная скорость, м/мин	Средняя гарантированная высота подъема, км
		начальный	разрывной		
100	400 ± 50	90—100	450	250—450	15
150	900 ± 50	140—150	600	280—600	26
200	1600 ± 100	190—210	850	320—850	28

8.1.5 Оболочка разрывается в момент, когда сверхдавление водорода (гелия) внутри ее превосходит предельную упругость оболочки. Возможная высота подъема уменьшается с понижением температуры окружающего воздуха. В среднем чем больше размер (диаметр) оболочки, тем выше она может подняться.

8.1.6 Оболочки могут храниться при температуре от минус 30 до 40 °С в складских и неотапливаемых помещениях вне зоны попадания

прямых лучей солнца. В таких помещениях не должно быть кислот, масел, щелочей и любых других растворителей, способных разрушить эластичные свойства латекса. При работе с оболочками надо избегать попадания на них песка, грязи, металлической стружки и т. п. Работать с оболочками надо только в перчатках, чтобы случайно не повредить тонкую пленку.

8.1.7 На высоту разрыва оболочки влияют стартовые условия. Оболочки не выносят больших динамических нагрузок и значительных деформаций, вызываемых сильным ветром перед стартом, поэтому для наполнения оболочек на АЭ строят специальные павильоны (эллинги), а на судах погоды применяют специальную ветрозащиту. Высота подъема зависит от географической широты места, погодных условий, освещенности, температуры и ветра. В низких широтах, где температура тропопавузы ниже, чем в высоких, оболочкам труднее пробить слой тропопавузы, поэтому их надо более тщательно готовить к выпуску. Латекс разрушается под действием солнечной радиации, осадков, озона, поэтому при наполнении оболочки газом надо избегать воздействия на нее солнца.

8.1.8 Перед использованием оболочки производят ее внешний осмотр. Поверхность оболочки должна быть гладкой, без вздутий, механических включений, пузырей, заплат и складок. Цвет оболочки должен быть однородным — наличие желтых пятен указывает на плохое качество или старение латекса. После осмотра латексную непластифицированную оболочку обязательно надо обработать с целью восстановления ее эластичных свойств, т. е. провести пластификацию ее перед выпуском. Порядок действий следующий:

— из оболочки вытряхивают тальк, после чего ее взвешивают на весах с точностью до 5 г;

— оболочку развешивают в специальном шкафу-термостате так, чтобы ее концы не касались решетки, и прогревают в расправленном виде при температуре $(70 \pm 5)^\circ\text{C}$ в течение 60 мин;

— прогретую оболочку опускают в керосин на несколько минут, после чего избытку керосина дают стечь и взвешивают оболочку на тех же весах с точностью до 5 г;

— определяют набухание оболочки Π (%) по формуле

$$\Pi = (B - B_0) \cdot 100 / B_0, \quad (8.1)$$

где B_0 — начальная масса, г; B — масса оболочки после обработки (г).

Набухание должно составлять 30—35 %. Если масса оболочки оказалась меньше, то обработку повторяют до требуемого увеличения массы. В случае чрезмерного набухания надо расправить оболочку и дать улечься части керосина.

8.1.9 Обычно одновременно обрабатывают несколько оболочек, поскольку при правильном хранении они не теряют эластичных свойств в течение 1—5 дней. Обработанные оболочки складывают в полиэтиленовые мешки и хранят в темном месте при комнатной температуре не менее суток. Указанный способ обработки оболочек может изменяться в зависимости от используемых углеводородов, условий работы на АЭ и ее географического положения.

8.1.10 Пластифицированные в заводских условиях оболочки (импортные или отечественные) не требуют специальной подготовки к выпуску, но с ними также необходимо обращаться аккуратно во избежание случайного повреждения пленки. Их желательно немного прогреть перед выпуском, особенно если температура воздуха ниже 0 °С.

8.2 Добывание водорода и использование газов промышленного производства для наполнения оболочек

8.2.1 Подъемная сила оболочки зависит от разности удельных масс вытесненного оболочкой воздуха и газа, наполняющего оболочку. Чем больше эта разность, тем больше скорость подъема и подъемная сила оболочки, поэтому для наполнения оболочек применяют самые легкие газы — гелий и водород.

8.2.2 Самым удобным газом для аэрологических целей является гелий, поскольку он не вступает в соединения ни с какими веществами, не горит, не разрушает резину и не ядовит. В нашей стране природный гелий встречается редко. Плотность гелия равна 0,1785 кг/м³, а полная грузоподъемность — 1,115 кг/м³ при давлении 1013 гПа и температуре 15 °С. Для наполнения радиозондовых оболочек на судах погоды и при работе с полиэтиленовыми оболочками по технике безопасности применяют технический гелий, в котором содержатся примеси, за счет чего его грузоподъемность уменьшается до 0,95 кг/м³. Гелий транспортируют и хранят в стальных цилиндрических баллонах емкостью от 41 до 43 л в сжатом виде.

8.2.3 Водород является самым легким из атмосферных газов. Плотность водорода равна $0,0899 \text{ кг/м}^3$, а грузоподъемность — $1,203 \text{ кг/м}^3$. Химически чистый водород не имеет запаха, цвета и вкуса. В аэрологии применяют технический водород, содержащий примеси, плотность которого равна $0,130—0,195 \text{ кг/м}^3$. Водород, особенно в смеси с воздухом, является очень взрывоопасным. Вопросы техники безопасности при работе с водородом рассмотрены в п. 7.2.

Самым удобным способом снабжения АЭ водородом является поставка сжатого (компримированного) водорода в специальных баллонах. К сожалению, такой водород относительно дорог и очень сложен для транспортировки.

8.2.4 На наземных АЭ для наполнения оболочек используется водород, добываемый с помощью газогенераторов АВГ-45, либо компримированный водород в баллонах.

Устройство водородных баллонов и баллонных газогенераторов АВГ-45 и порядок работы с ними описаны в [9]. Выходной штуцер вентиля водородных баллонов имеет левую резьбу.

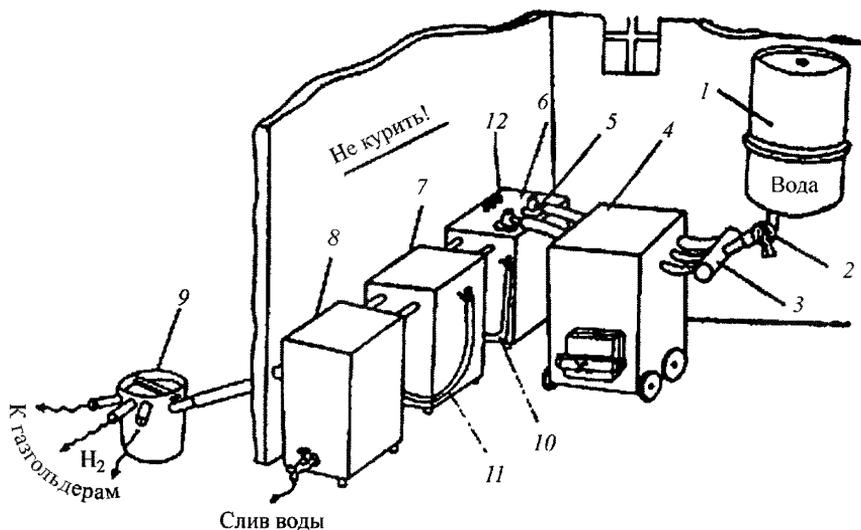
Баллон для гелия представляет собой стальной цилиндр диаметром 219 мм, со стенками толщиной от 10 до 14 мм. Вес баллона составляет от 64,5 до 67,5 кг, емкость — от 41 до 42,8 л. Общая длина его с навинченным колпаком составляет от 1555 до 1680 мм. В нижней части баллона имеется башмак, позволяющий ставить его вертикально. Верхняя, суженная часть баллона имеет резьбу, в которую ввинчен специальный газовый кран, обеспечивающий плавный выпуск газа из баллона. Для предохранения крана от загрязнения и предотвращения утечки газа выходной канал газового вентиля закрывают колпачком-заглушкой, который в отличие от водородного баллона имеет правую резьбу. Сверху и снизу на баллон с гелием надевают массивные резиновые кольца, предохраняющие его от ударов и механических повреждений при транспортировке.

8.3 Устройство газогенераторов низкого давления ВГ-76

8.3.1 На российских антарктических АЭ для добывания водорода иногда используют газогенераторы низкого давления ВГ-76. Основные достоинства этого метода, основанного на применении алюминия и едкого натра, заключаются в отсутствии высокого давления и, следова-

тельно, меньшей пожаро- и взрывоопасности, пониженной массе расходных материалов, простоте обслуживания, отсутствии необходимости предварительного разогрева воды, возможности одновременного получения большого количества газа. К недостаткам можно отнести необходимость надежного захоронения токсичных продуктов.

8.3.2 На рисунке 8.1 показано устройство газогенератора ВГ-76. Агрегаты соединены между собой резиноканевыми рукавами. Реактор имеет форму прямоугольного параллелепипеда сварной конструкции, на передней стенке которого имеется загрузочно-разгрузочный люк с герметично закрывающейся крышкой. Наличие в люке отверстия облегчает загрузку химикатов и освобождение реактора от продуктов реакции. Водород получается при реакции взаимодействия алюминия с водой и небольшим количеством едкого натра. В реактор 4 через загрузочно-разгрузочный люк засыпается определенное количество химика-



1 — водяной расходный бак, 2 — контрольный манометр, 3 — клапан регулировки подачи воды, 4 — реактор, 5 — стержень холодильника, 6 и 7 — холодильники, 8 — осушитель, 9 — разделитель газа, 10 и 11 — резиноканевые шланги, 12 — предохранительный клапан

Рисунок 8.1 — Газогенератор низкого давления ВГ-76

тов. Из водяного расходного бака 1 через клапан регулировки подачи воды 3 порциями подается вода. Полученный в реакторе 4 водород вместе с парами воды через резиноканевые шланги поступает в холодильный 6, а затем, частично охладившись, переходит в холодильник 7, где охлаждается окончательно. Пройдя осушитель 8, через разделитель газа 9 водород поступает в оболочку или газгольдер. Рычажно-грузовые клапаны, применяемые в газогенераторе ВГ-76, должны быть отрегулированы на срабатывание при 3 кг/см^2 , что обеспечивает безопасность работы.

8.3.3 При вероятности повторных выпусков радиозондов при сильном ветре рекомендуется создавать на станциях запас газа, для чего используются специальные перкалевые газгольдеры, в которые накачивается газ из газогенератора.

8.3.4 Следует подчеркнуть, что добывание водорода в газогенераторах химическим способом является не только более опасным способом обеспечения АЭ водородом по сравнению с другими возможностями, но и экологически „грязным” производством. При удалении отходов газогенерации следует исключить их попадание в надпочвенные воды, воды рек, ручьев и др. На использующей газогенератор АЭ должна быть отработана схема вывоза отходов газодобытия, либо их захоронения в соответствии с указаниями местных органов надзора за экологической безопасностью.

8.4 Использование электролизного способа добывания водорода

8.4.1 Электролизный способ добывания водорода, основанный на электрохимическом разложении воды на кислород и водород при прохождении через воду постоянного электрического тока, является экологически чистым и не требует использования химикатов. Успешный опыт использования электролизного способа добывания водорода на АЭ осуществлен в малогабаритной системе газодобытия СГАС-01 на базе электролизера. Система имеет дистанционное управление, достаточную удельную мощность, малую металлоемкость и большую долговечность. Вследствие низкой электропроводности воды для электролиза используют водный раствор гидроксида калия КОН. Электролиз раствора осуществляют под давлением, которое создается за счет дав-

ления продуцируемых в электролизной установке газов — водорода и кислорода.

8.4.2 Помещение для установки и монтажа СГАС-01 должно быть оснащено отоплением, электропитанием (трехфазной сетью 380/220 В и 5 Гц), иметь контур заземления и громоотвод или молниезащиту. Размер помещения не менее 10 м².

8.4.3 Основные технические характеристики системы следующие:

- рабочее давление 6 атм;
- производительность: по водороду 0,7 м³/ч, по кислороду 0,35 м³/ч;
- чистота водорода 99,8 %;
- чистота кислорода 99,5 %;
- емкость водородохранилища 2 м³;
- номинальная потребляемая мощность 5,2 кВт;
- гарантированный срок службы 10 лет.

При достижении давления 6 атм электролизер автоматически отключается. Повторное включение осуществляют после полного (или частичного) забора водорода из емкости водородохранилища для наполнения оболочки.

Получаемый в процессе реакции кислород автоматически выбрасывается в атмосферу через продувочную свечу. Такой выброс обеспечивает заданный перепад давления между водородом и кислородом в электролизере. При необходимости кислород можно собирать в специальную емкость, аналогичную водородохранилищу.

8.4.4 СГАС-01 поставляют с комплектом технического описания и инструкцией по эксплуатации с обеспечением соблюдения требований безопасности [13—15]. Монтаж установки СГАС-01 производят специалисты предприятия-изготовителя.

8.4.5 Работа со СГАС-01 сводится к следующему:

- профилактический осмотр и предварительная проверка герметичности и вакуумирования рабочих камер, продувка их и магистралей подачи газов азотом;
- пуск блока подготовки воды, производство дистиллята и последующего водного раствора гидроокиси калия и заправка электролизера раствором;
- пополнение СГАС-01 дистиллированной водой в случае необходимости;

— пуск СГАС-01 и визуальный контроль давления водорода в хранилище по манометрам и заданного уровня электролита в процессе электролиза.

Наполнение оболочки через шланг, соединенный с водородохранилищем, производят после автоматического отключения установки при достижении рабочего давления водорода в емкостях хранилища.

8.4.6 Потенциальные источники опасности при обслуживании СГАС-01: электрооборудование, раствор щелочи КОН, кислород, поддерживающий горение, и водород — горючий и взрывоопасный газ. Поэтому для обеспечения безопасной работы СГАС-01 необходимо следить, чтобы все операции при пуске и проведении технического обслуживания производились при нормальном (соответствующем номиналам) состоянии электрических цепей (напряжение, полярность, мощность тока, сопротивление и т. д.), соблюдении герметичности системы. Запрещается проведение сварочных и других работ, связанных с открытым огнем в помещении, где работает СГАС-01 или находится водородохранилище. Все работы, связанные с приготовлением электролита, должны производиться в резиновых перчатках, сапогах, фартуке и защитных очках.

9 Порядок проведения аэрологического наблюдения

9.1 Общие указания

9.1.1 Аэрологическое наблюдение включает следующие операции:

— предполетную проверку радиозонда и наземных технических средств;

— подготовку радиозонда к выпуску: сборку, контрольную проверку перед выпуском, наполнение оболочки;

— выпуск радиозонда, одновременно с которым проводятся наземные метеорологические наблюдения;

— сопровождение радиозонда в полете, прием и обработку сигналов;

— анализ результатов радиозондирования и составление аэрологической телеграммы.

9.2 Наземные метеорологические наблюдения

9.2.1 В момент выпуска радиозонда в полет на АЭ производят измерения наземных значений температуры, влажности воздуха, давления, скорости и направление ветра. Определяют также количество и форму облаков. Результаты этих наблюдений заносят в таблицу результатов радиозондирования и в аэрологическую телеграмму в качестве данных у поверхности Земли (на уровне станции).

Наземные значения метеорологических величин измеряют в соответствии с наставлением [16] стандартными метеорологическими приборами, которые поверяют согласно установленной для каждого прибора очередностью поверки.

Если аэрологическая и метеорологическая станции расположены рядом, наземные измерения давления, температуры, влажности, направления и скорости ветра, а также определение параметров облаков осуществляют на метеостанции. Отсчеты значений метеорологических величин должны производиться в срок выпуска по запросу аэрологов. Допустимое расстояние между местом выпуска радиозонда и территорией метеоплощадки не превышает 500 м.

Если расстояние до метеорологической станции превышает 500 м или она отсутствует, метеорологические величины измеряют непосредственно на АЭ.

9.2.2 Наземные значения температуры и влажности воздуха измеряют аспирационным психрометром МВ-4 (Асмана), который устанавливают в вентилируемой будке в вертикальном положении с помощью специального зажима.

9.2.2.1 Психрометр состоит из двух термометров: левый термометр называют сухим, правый смоченным. Резервуар правого термометра обернут батистом в один слой. Батист должен быть всегда чистым, менять его нужно по мере загрязнения, но не реже двух раз в месяц. При смене батиста необходимо следить, чтобы его края не перекрывали друг друга более чем на $1/4$ окружности резервуара термометра. Конец батиста обрезают на расстоянии 2—3 мм ниже резервуара термометра. При положительной температуре батист смачивают дистиллированной водой с помощью пипетки за 4 мин до момента наблюдения, при отрицательной — за 30 мин.

Психрометр следует брать в руки только за верхнюю часть его оправы под аспирационной головкой. В промежутках между наблюде-

ниями психрометр хранят в футляре в помещении АЭ во избежание коррозии. Необходимо постоянно следить за скоростью вращения аспиратора и не реже двух раз в месяц производить ее проверку, определяя по секундомеру с точностью до одной секунды время одного оборота барабана аспирационной головки, которое не должно отличаться от указанного в поверочном свидетельстве более чем на 10 с. В случае большего уменьшения скорости психрометр следует сдать в ремонт.

9.2.2.2 Пределы шкалы термометров психрометра: нижний предел минус 31 °С (в некоторых моделях до минус 25 °С), верхний 51 °С, цена деления 0,2 °С, диапазон измерения влажности от 10 до 100 % при температуре окружающей среды от минус 10 до 40 °С. Скорость воздушного потока у резервуаров термометров на четвертой минуте работы вентилятора должна составлять не менее 2 м/с, время действия завода механизма 8—10 мин.

9.2.2.3 При температуре воздуха ниже минус 25 °С для измерения температуры используют дополнительный спиртовой низкоградусный термометр, нижний предел измерения которого достигает минус 71 °С (у некоторых доходит до минус 81 °С). Этот термометр устанавливают в вентилируемую будку в вертикальном положении рядом с психрометром заранее, если температура воздуха ниже минус 10 °С. При температуре от минус 10 до минус 20 °С во время выдержки на воздухе по параллельным отсчетам по сухому термометру психрометра и спиртовому термометру определяют поправку к спиртовому термометру. При температуре ниже минус 20 °С психрометр для выдержки из помещения не выносят, а в теплое время года спиртовой термометр из будки убирают.

9.2.2.4 При температуре ниже минус 10 °С для определения относительной влажности используется волосной гигрометр М-19 с относительной погрешностью не ниже 10 % и диапазоном изменения относительной влажности от 30 до 100 %. Для получения истинных значений относительной влажности в показания гигрометра вводятся поправки, определяемые в весеннее, летнее и осеннее время из ежедневных сравнений его показаний с показаниями психрометра. Поправки к гигрометру для зимнего времени определяются за месяц до наступления устойчивых морозов (ниже минус 10 °С) и распространяются на весь зимний период. Для построения надежного графика поправок достаточно иметь результаты 100 сравнений; при этом желательно, чтобы половина из них была получена при температуре от 0 до минус 10 °С.

9.2.2.5 На некоторых станциях применяется гигрометр метеорологический М-39 с пленочным датчиком влажности и диапазоном измерения относительной влажности от 20 до 100 % в интервале температур от 35 до минус 60 °С. Поправки к пленочному гигрометру определяют аналогично поправкам к волосному гигрометру.

9.2.3 В системе АВК-1—МРЗ давление в полете не измеряют, а рассчитывают по барометрической формуле (уравнение статики). В аэрологии используют наземное давление на уровне станции, не приведенное к уровню моря.

9.2.3.1 Наземное атмосферное давление измеряют с помощью барометра стационарного чашечного ртутного СР-А или СР-Б, имеющего шкалу в пределах 680—1070 гПа, точность отсчета 0,1 гПа. Установку барометра на станции производит инспектор при обязательном сравнении показаний стационарного барометра с инспекторским. Барометр должен быть защищен от воздействия прямой солнечной радиации, он не должен подвергаться значительным и быстрым изменениям температуры воздуха (нельзя устанавливать барометр вблизи отопительных приборов, окон и наружной входной двери). Барометр прочно крепят на капитальной стене в специальном стеклянном шкафчике так, чтобы деление шкалы, соответствующее среднему значению давления на АЭ, было для удобства отсчета показаний на высоте 145—150 см от пола. Высоту этого деления шкалы барометра над поверхностью Земли обязательно прибавляют к высоте местности расположения АЭ над уровнем моря по данным геодезической съемки, получая высоту АЭ над уровнем моря, которую используют в расчетах.

9.2.3.3 В показания барометра вводят инструментальную поправку, учитывающую несоответствие нулевого индекса шкалы и уровня ртути в чашке, и поправку на приведение показаний барометра к нормальной силе тяжести. Для удобства эти поправки суммируют в одну „постоянную” поправку к показаниям барометра, которую сообщает на АЭ местный метеорологический центр. Кроме того, вводят поправку на приведение показаний барометра к 0 °С, которая вычитается из показаний барометра при температуре термометра при барометре выше 0 °С и прибавляется, если температура ниже 0 °С.

9.2.4 Наземные значения направления и скорости ветра определяют с помощью анеморумбометра М-63, который автоматически осредняет скорость ветра за 10-минутные интервалы. Пределы измерения

направления ветра — от 0 до 360°, скорости ветра — от 1,5 до 50 м/с. Точность измерения направления $\pm 10^\circ$, скорости $\pm(0,5 + 0,05V)$, где V — скорость ветра (м/с). Направление и скорость ветра могут также измеряться с помощью флюгера с легкой и тяжелой доской (ФВЛ, ФВТ), анеморумбометра М-63М, анеморумбографов М-12 или М-64.

9.2.5 Большую прогностическую ценность представляют наблюдения за облаками [18], которые включают определение:

— количества облаков N_h по десятибалльной шкале;

— характеристик облаков нижнего яруса C_L с указанием разновидностей кучевых, слоисто-кучевых, слоистых, разорвано-дождевых, кучево-дождевых облаков. Если одновременно наблюдаются облака нижнего яруса разных форм, указывают форму тех облаков, количество которых наибольшее;

— высоты облаков (высоты основания самых низких облаков) h в метрах;

— характеристики облаков среднего яруса C_M : разновидности высокослоистых, высококучевых, а также слоисто-дождевых;

— характеристики облаков верхнего яруса C_H : разновидности перистых облаков.

9.2.5.1 При определении количества облаков N_h необходимо помнить следующие правила:

— при наличии облаков нижнего яруса C_L необходимо сообщать количество всех облаков нижнего яруса, видимых наблюдателем;

— в случае отсутствия облаков нижнего яруса C_L , но при наличии облаков среднего яруса C_M необходимо сообщать общее количество облаков среднего яруса;

— при отсутствии облаков нижнего и среднего яруса, но при наличии облаков верхнего яруса C_H количество облаков кодируют цифрой 0;

— конденсационные следы за самолетом не учитывают;

— если разновидность облачности, для которой определяют количество облаков, имеет просветы, N_h кодируют цифрой 7.

9.2.5.2 Высоту облаков h кодируют по десятибалльной шкале. При наличии облаков нижнего яруса их высоту в светлое время суток можно определить после выпуска радиозонда, засекая время визуального наблюдаемого вхождения оболочки в облако по признаку „шар туманится” и умножая его на среднюю скорость подъема радиозонда. Если вы-

сота облаков неизвестна, ставят дробную черту. Для облаков верхнего и среднего яруса h кодируют цифрой 9. Подробное описание определения облачной группы и способы ее кодирования представлены в сборнике [17].

9.2.6 Для определения радиационных поправок в зависимости от географической широты расположения станции, а также числа, месяца и времени выпуска радиозонда по приложению 14 находят высоту Солнца Z в градусах. Для ночных выпусков значение Z равно минус 6° (Солнце ниже горизонта).

9.3 Предполетная проверка радиозондов

9.3.1 Контрольную проверку радиозонда перед выпуском производят с целью определения его работоспособности и годности для измерения температуры и влажности при радиозондировании атмосферы, поскольку неблагоприятные условия транспортировки или неправильное хранение могут изменить его метрологические характеристики.

9.3.2 Контрольную проверку радиозонда производят в вентилируемой будке А-51-1 с блоком вентилятора для создания искусственной вентиляции радиозонда со скоростью воздушного потока сверху вниз не менее 4 м/с.

При отрицательной температуре узел влажности с датчиком влажности из животной пленки до начала контрольной проверки должен не менее 1 ч находиться в будке.

9.3.3 За 20 мин до выпуска собранный и подготовленный к работе радиозонд переносят в вентилируемую будку и подвешивают в вертикальном положении так, чтобы датчик температуры находился на одном уровне и достаточно близко (на расстоянии 3—5 см) к резервуарам термометров психрометра. Одновременно включают вентиляцию воздуха в будке.

В это же время включают и подготавливают к работе РЛС комплекса типа АВК-1 по п. 10.4. Оператор РЛС наводит антенну на радиозонд и производит подстройку РЛС по сигналу радиозонда, фиксирует появление устойчивых сигналов радиозонда, индикацию метеорологических импульсов и наблюдение последовательности передачи телеметрических сигналов в цикле.

9.3.4 Через 10 мин после включения вентиляции будки выпускающий радиозонд оператор смачивает батист на резервуаре смоченного термометра (при отрицательной температуре, но не ниже минус 10 °С смачивать батист термометра следует за 30 мин до снятия показаний), заводит аспиратор психрометра и через 4 мин работы аспиратора снимает показания сухого и смоченного термометров и передает их по связи оператору РЛС.

Одновременно определяют облачность, атмосферные явления и ветер.

9.3.5 Оператор РЛС записывает переданные ему значения метеорологических величин, данные об облачности, атмосферных явлениях и ветре на ленте РЛС и в рабочей таблице, определяет по психрометрическим таблицам относительную влажность и зашифровывает по сборнику аэрологических кодов данные об облачности.

9.3.6 Значения метеорологических характеристик радиозонда по температуре и влажности должны находиться в пределах установленных допусков. Для отечественных радиозондов МРЗ-3А эти допуски следующие: $|T_{\text{в}} - T_{\text{о}}| \leq 1,8^{\circ}\text{C}$ по температуре и $|U_{\text{в}} - U_{\text{о}}| \leq 15\%$ по влажности, где $T_{\text{о}}$ и $U_{\text{о}}$ — значения температуры и влажности, измеренные с помощью метеорологических приборов в будке, $T_{\text{в}}$ и $U_{\text{в}}$ — значения температуры и влажности, измеренные радиозондом.

9.3.7 В радиозонде типа МРЗ-3 в случае брака какого-либо датчика возможна его замена на аналогичный датчик из другого комплекта радиозонда. Порядок замены описан в п. 10.5.6. После ввода паспортных градуировочных данных нового датчика производят повторную проверку метеорологических характеристик радиозонда МРЗ-3.

9.4 Выпуск радиозонда

9.4.1 Для выпуска в свободный полет радиозондов типа МРЗ-3 следует использовать оболочки латексные № 150 или 100. Норма наполнения оболочек (подъемная сила, которая определяется грузом, уравновешивающим наполненную водородом или гелием оболочку) должна обеспечивать такую скорость подъема радиозонда, при которой он достигает уровня 100 гПа примерно через 50—60 мин после выпуска, т. е. 300—320 м/мин. Именно для такой скорости подъема рассчитаны радиационные поправки к датчику температуры, приведенные в

приложении 15. Замедление или ускорение подъема радиозонда увеличивает погрешность измерения температуры в дневное время.

9.4.2 Норма наполнения оболочек должна составлять от 1400 до 1700 г при удовлетворительных метеорологических условиях и наземной скорости ветра до 10 м/с и от 2000 до 2500 г при низкой облачности, осадках и большой скорости ветра.

Оболочку следует наполнять не ранее чем за 15 мин до выпуска. Перед наполнением оболочку следует осторожно положить на кусок брезента или хлопчатобумажной ткани, привязать аппендикс к штуцеру шланга и подвесить соответствующий груз. Наполнение оболочки должно производиться медленно слабой струей водорода. Когда оболочка наполнена примерно наполовину, следует закрыть вентиль баллона и проверить, не вытекает ли газ из оболочки. Если обнаруживается утечка газа через небольшие свищи, допускается завязывать их суровой ниткой. При больших свищах или неравномерном растяжении пленки оболочку бракуют. При отсутствии дефектов продолжают наполнять оболочку до установленной нормы, затем закрывают вентиль и вновь слушают, нет ли утечки газа. Снимают оболочку со штуцера шланга и завязывают аппендикс куском шнура.

9.4.3 Годный по результатам проверки радиозонд подвешивают к оболочке с помощью шнура длиной от 10 до 20 м, в зависимости от наземных погодных условий.

Примечание. При большой высоте Солнца во избежание затенения радиозонда длина подвеса должна быть увеличена до 30 м. Такие условия встречаются в тропических широтах на судах погоды.

9.4.4 Радиозонд с оболочкой переносят на площадку для выпуска.

Примечание. Во избежание выхода из строя радиоблока, предотвращения влияния Земли и искажения сигнала радиозонда запрещается размещать радиозонд на расстоянии менее 1,5 м от поверхности Земли и от отражающих металлических поверхностей, размеры которых превышают 1,5 м.

9.4.5 Получив по связи подтверждение оператора о готовности РЛС к выпуску, аэролог передает по связи команды: ПРИГОТОВИТЬСЯ, ВНИМАНИЕ, выбирает удобный момент и выпускает радиозонд в свободный полет, одновременно передавая команду ПУСК.

9.4.6 Если по каким-либо причинам выпуск радиозонда сорвался, повторный выпуск можно осуществить после получения разрешения

на его проведение и при условии, что будут выполнены все операции, связанные с проверкой радиозонда. Время повторного выпуска радиозонда не должно выходить за пределы одного часа от основного срока наблюдения.

9.5 Сопровождение радиозонда в полете

Сопровождение радиозонда типа МРЗ сводится к периодическому контролю автоматической работы комплекса АВК-1, порядок которого подробно изложен в п. 10.5. При возникновении срывов сопровождения радиозонда по дальности и угловым координатам, неисправностей видеоконтрольного устройства (ВКУ), отказов систем автоматической подстройки частоты (АПЧ), отказа основного и телеметрического каналов, уменьшения отношения сигнал/шум при большой наклонной дальности радиозонда следует руководствоваться указаниями, изложенными в п. 10.5.8—10.5.13.

9.6 Результаты радиозондирования

9.6.1 Вертикальные профили метеорологических величин

9.6.1.1 Результатами радиозондирования являются вертикальные профили значений метеорологических величин на различных уровнях в атмосфере, измеренные с дискретностью, удовлетворяющей запросам различных потребителей аэрологической информации.

9.6.1.2 Результаты аэрологического наблюдения состоят из трех групп данных:

— данные на стандартных изобарических поверхностях: 1000, 925, 850, 700, 500, 400, 300, 250, 200, 150, 100, 70, 50, 30, 20, 10, 5 гПа;

— данные на стандартных высотах над поверхностью Земли (0,3; 0,6; 0,9 км) и над уровнем моря (0,2; 0,5; 1,0; 1,5; 2,0; 2,5; 3,0 км и далее через 1 км до конца подъема радиозонда);

— данные на высотах особых точек, соответствующих резким изменениям (изломам кривой) в вертикальном распределении температуры, влажности, скорости и направления ветра.

9.6.2 Особые точки по температуре, влажности, ветру

9.6.2.1 К особым точкам по температуре относятся: уровень АЭ (поверхность Земли) и конечная высота радиозондирования, точки резкого уменьшения или увеличения вертикального градиента температуры и границы слоев изотермии (температура с высотой не изменяется) или инверсии (температура с высотой повышается). Резкие изломы считаются особыми точками в том случае, когда они обозначают границы слоев, продолжительность регистрации которых не менее 30 с, толщина не менее 150 м или 20 гПа при условии, что нижняя граница слоя находится ниже уровня 300 гПа. Нижняя и верхняя границы тонких слоев (толщиной менее 20 гПа) температурной инверсии при перепадах температуры более 2,5 °С включаются в особые точки при условии, что нижняя граница этого слоя также находится ниже уровня 300 гПа или первой тропопаузы. В стратосфере включаются границы слоев любой толщины, удовлетворяющие критериям выбора особых точек по п. 9.6.2.4.

9.6.2.2 Особыми точками по относительной влажности являются границы слоя с относительной влажностью, равной 100 % и точки резких изменений относительной влажности. Тонкие слои изменения влажности включаются в особые точки при условии, если внутри них перепад относительной влажности превышает 20 % и основание этого слоя находится ниже уровня 300 гПа.

9.6.2.3 Особыми точками по ветру являются: уровень АЭ, конечная высота подъема, точки резкого изменения скорости или направления ветра. В соответствии с национальной практикой Росгидромета данные на границах пропуска наблюдений в слоях толщиной более 20 гПа также включаются в особые точки (хотя они могут не являться таковыми).

Уровень максимального ветра определяется как уровень, расположенный выше стандартной изобарической поверхности 500 гПа, на котором скорость ветра, превышая 30 м/с, больше, по крайней мере, на 10 м/с значений скорости ветра, наблюдаемых в слоях на 2 км выше и 2 км ниже выбранного уровня.

9.6.2.4 Установлены критерии выбора особых точек, обеспечивающие возможность восстановления:

— профиля температуры с точностью до 1 °С в тропосфере и 2 °С в стратосфере;

- профиля относительной влажности с точностью до 15 % в тропосфере и стратосфере;
- направления ветра с точностью до 10°;
- скорости ветра с точностью до 5 м/с.

9.6.3 Особенности определения тропопаузы

Тропопауза — граница (переходный слой) между тропосферой и стратосферой. На вертикальном профиле температуры тропопауза проявляется резким изменением вертикального градиента, наличием слоев изотермии или инверсии. Тропопауза определяется как самый низкий уровень (не ниже изобарической поверхности 500 гПа), на котором вертикальный градиент температуры уменьшается до 2 °С/км или менее в слое толщиной не менее 2 км. Если выше этой тропопаузы имеется слой толщиной не менее 1 км, между нижней границей которого и всеми более высокими уровнями средний вертикальный градиент температуры превышает 3 °С/км, то выше (иногда и в пределах) этого слоя может находиться вторая тропопауза, определяемая так же, как и первая. Тропопауза ниже уровня 500 гПа фиксируется лишь тогда, когда выше этого уровня тропопаузы нет и вертикальный градиент температуры в любом слое толщиной менее 1 км не превышает 3 °С/км; при этом радиозонд должен подняться выше стандартной изобарической поверхности 200 гПа. Обычно тропопауза в полярных широтах (Арктика, Антарктида) расположена на высоте от 8 до 10 км, в умеренных — на высоте от 10 до 12 км и в тропических — на высоте от 16 до 18 км. В полярной тропопаузе в зимнее время чаще всего происходит уменьшение вертикального градиента температуры, а в тропической наблюдается инверсия температуры. В умеренных широтах в переходные сезоны нередко наблюдаются обе тропопаузы одновременно: полярная на высоте от 7 до 10 км и тропическая на высоте от 15 до 17 км.

9.6.4 Печать текущей телеметрической информации

9.6.4.1 При использовании комплекса АВК-1 в ходе полета радиозонда типа МРЗ на ленте (АЦПУ) в реальном времени по мере достижения соответствующих уровней печатаются (см. приложение 16) автоматически обработанные данные радиозондирования (P — давление

(гПа), T — температура ($^{\circ}\text{C}$), U — влажность (%), AV — направление ветра (градусы), V — скорость ветра (м/с), TD — дефицит точки росы ($^{\circ}\text{C}$):

— P, T, U, AV, V на уровне АЭ и на стандартных высотах $H_{\text{СТ}}$ над уровнем моря;

— $P, T, TD, AV, V, H_{\text{ИП}}$ на стандартных изобарических поверхностях, где $H_{\text{ИП}}$ — геопотенциальная высота изобарической поверхности до уровня 700 гПа в гп. м, выше — в десятках гп. м;

— P, T, TD, H_{TU} на высотах особых точек по температуре и влажности, где H_{TU} — геопотенциальная высота особой точки в гп. м;

— $P, AV, V, H_{\text{В}}$ на высотах особых точек по ветру, где $H_{\text{В}}$ — геопотенциальная высота особой точки по ветру в гп. м.

Данные на стандартных изобарических поверхностях и высоте особых точек печатаются по мере их вычисления между строками данных на стандартных высотах. Высоты имеют следующие идентификаторы: ИП — изобарическая поверхность, TU — особая точка по температуре и влажности, В — особая точка по скорости ветра.

9.6.4.2 В приложении 17 приведены особенности представления данных радиозондирования при ручной обработке, которая может понадобиться в экстремальных ситуациях и будет полезна при обучении аэрологов.

9.7 Порядок составления аэрологических телеграмм

9.7.1 Данные радиозондирования в оперативном порядке должны быть переданы по каналам связи в соответствующие центры данных с помощью системы кодовых форм, представленных в сборнике [17]:

— FM 32-IX PILOT для передачи данных ветрового радиозондирования со стационарной наземной АЭ;

— FM 33-IX PILOT SHIP для передачи данных ветрового радиозондирования с подвижной судовой АЭ;

— FM 35-IX TEMP для передачи данных о давлении, температуре, влажности и ветре на высотах со стационарной наземной АЭ;

— FM 36-IX Ext. TEMP SHIP для передачи данных о давлении, температуре, влажности и ветре на высотах с подвижной судовой АЭ;

— FM 37-VII TEMP DROP для передачи данных о давлении, температуре, влажности и ветре на высотах с радиозонда, сбрасываемого с аэростата или самолета;

— FM 38-IX TEMP MOBIL для передачи данных о давлении, температуре, влажности и ветре на высотах с подвижной наземной станции;

— FM 75-VI CLIMAT TEMP для передачи средних месячных аэрологических данных с наземной АЭ;

— FM 76-VI CLIMAT TEMP SHIP для передачи средних месячных аэрологических данных с подвижной судовой АЭ;

— СООБЩЕНИЕ О НЕВЫПУСКЕ РАДИОЗОНДА для разовых донесений об отсутствии аэрологических наблюдений и причинах невыпуска радиозонда;

СЛОЙ для сообщения о среднем (результатирующем) ветре по слоям.

9.7.2 В случае радиозондирования системой типа АВК-1—МРЗ аэрологическая телеграмма составляется автоматически с помощью ЭВМ.

9.7.3 Аэрологическую телеграмму составляют по международному коду FM 35-IX Ext.TEMP (в Росгидромете он издан [17] под номером КН-04). Телеграмма подразделяется на четыре части: А и В, в которых кодируются данные на уровнях стандартных изобарических поверхностей и особых точек, включая высоту изобарической поверхности 100 гПа, С и D для уровней выше 100 гПа. Для опознавания частей кода в него введены отличительные буквы: ТГАА — часть А, ТТВВ — часть В, ТТСС — часть С, ТТДД — часть D.

10 Система радиозондирования атмосферы типа АВК-1—МРЗ

10.1 Общие сведения

10.1.1 Система радиозондирования типа АВК-1—МРЗ предназначена для производства температурно-ветрового радиозондирования атмосферы с автоматической обработкой данных, включая выдачу на телеграфно-аэрологических телеграмм [19]. Система состоит из информационно-вычислительного комплекса АВК-1 или АВК-1М и малогабаритного радиозонда МРЗ-3А или ответчика МРЗ-2, в которых для передачи телеметрического сигнала применяется частотная модуляция сигнала.

10.1.2 Комплекс АВК-1 включает аппаратуру для предполетной проверки технических характеристик радиозонда и наземную РЛС, которая выполнена на современной элементной базе и оснащена мини-ЭВМ, что позволяет с полной автоматизацией производить проверку работоспособности, подготовку к выпуску, предполетную проверку радиозонда (ответчика), сопровождение в полете, прием и обработку данных радиозондирования. Мини-ЭВМ обеспечивает тестовый и функциональный контроль работоспособности самой РЛС, ускоряет обработку данных радиозондирования и выдает результаты обработки на ВКУ, АЦПУ и телетайп. Комплекс АВК-1М отличается от АВК-1 введением дополнительного блока для сопряжения с персональным компьютером типа IBM.

10.1.3 С целью сохранения гарантийных обязательств монтаж и ввод АВК-1 в действие на АЭ проводят специалисты завода-изготовителя. В случае необходимости монтаж и установку комплекса АВК-1 могут осуществить опытные специалисты по радиолокации ЦАО. Для размещения АВК-1 на АЭ разработан специальный проект типового здания. Однако допускается также и переоборудование типовых зданий, построенных ранее под РЛС „Метеорит-2”. Аппаратуру рекомендуется размещать в двух соседних помещениях: в первом устанавливаются аппаратуру управления и устройства регистрации, во втором — остальные системы, шкафы с ЗИПом и стойку с контрольно-измерительными приборами.

10.1.4 В комплексе АВК-1 используется высокое напряжение, есть источники излучения СВЧ, поэтому при работе на комплексе следует неукоснительно соблюдать правила техники безопасности. В дополнение к правилам, изложенным в разделе 7, следует соблюдать следующее: на рабочем месте оператора интенсивность излучения СВЧ не должна превышать 10 мкВт/см^2 , рентгеновского — 2 микрорентгена в час, уровень шума должен составлять не более 76 дБ. Соответствие рабочего места указанным параметрам проверяет представитель санэпиднадзора с оформлением соответствующего акта. Ремонтировать АВК-1 одному человеку запрещено.

10.1.5 При размещении комплекса на территории АЭ обязательно должны выполняться требования, указанные в разделе 6, с учетом того, что радиус санитарно-защитной зоны системы АВК-1 составляет не более 38 м (в два раза меньше, чем у системы „Метеорит”), а максимально допустимый отрицательный угол наклона антенны на место вы-

пуска увеличен в два раза и составляет 10° . Недопустимо перекрывать прямую видимость площадки от краев антенны посторонними предметами. Углы закрытия видимого от антенны горизонта не должны превышать $3\text{—}4^\circ$.

10.2 Особенности АВК-1

10.2.1 Принцип построения АВК-1

10.2.1.1 Аппаратура АВК-1 выполнена на полупроводниковых элементах и интегральных схемах и построена на принципе радиолокационного измерения координат с автоматическим сопровождением радиозонда и использованием совмещенного радиоканала для передачи телеметрической и радиолокационной информации. Функции СВЧ-генератора и малошумящего параметрического усилителя СВЧ, а также быстроредействующего антенного переключателя выполняет специальный электронно-лучевой прибор — потенциалотрон. Он обеспечивает возможность автосопровождения радиозонда по координатам непосредственно с земли и уменьшает вероятность потери информации в приземном слое. В АВК-1 отсутствует режим сопровождения пассивных мишеней (угловых отражателей), что позволило снизить мощность передатчика, работающего только с активной мишенью. Это, в свою очередь, позволило снизить вредное воздействие излучения РЛС и соответственно уменьшить размеры санитарно-защитной зоны.

10.2.1.2 Измерение наклонной дальности в АВК-1 осуществляется методом вторичной радиолокации, при котором сверхрегенеративный приемопередатчик радиозонда (ответчика) работает в режиме активного ответа на запросный импульс комплекса, следующий с частотой 457 Гц. Дальность радиозонда определяется по временному интервалу между запросным импульсом и ответной паузой в сигнале радиозонда.

10.2.1.3 Система автосопровождения обеспечивает возможность автосахвата радиозонда при его старте с места выпуска, удаленного на 100 м от комплекса. С целью уменьшения замираний сигнала при раскачивании прибора в полете, применена антенная головка с круговой поляризацией. При сканировании диаграммы направленности с частотой 37 Гц информацию об угловых отклонениях радиозонда несет огибающая 37 Гц, по ее фазе и амплитуде определяют величину и направление отклонения радиозонда относительно электрической оси антенны.

10.2.2 Основные тактико-технические данные АВК-1

10.2.2.1 Общий вид АВК-1 в рабочем помещении показан на рисунке 10.1. В таблице 10.1 представлены основные тактико-технические и эксплуатационные данные комплекса. Структурная схема АВК-1 представлена на рисунке 10.2. Управление функционированием основных систем, индикация и регистрация данных радиозондирования осуществляются с помощью специализированной цифровой вычислительной машины (СЦВМ) А-15 класса мини-ЭВМ по заранее заданной жесткой программе.

10.2.2.2 В передающей системе Щ10 для передачи на большие расстояния используют мощный передатчик (25 кВт), для дальности менее 3000 м — маломощный (1 кВт); их переключение и подстройка на частоту максимальной чувствительности радиозонда осуществляются автоматически.

10.2.2.3 Приемная система Щ30 построена по супергетеродинной схеме с тройным преобразованием частоты, с автоматической и ручной подстройкой частоты гетеродина и регулировкой усиления каскадов

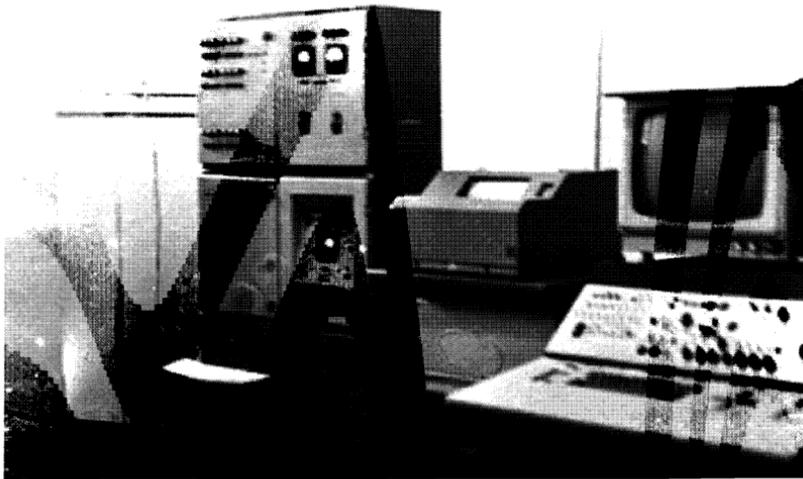


Рисунок 10.1 — Общий вид АВК-1 в рабочем помещении

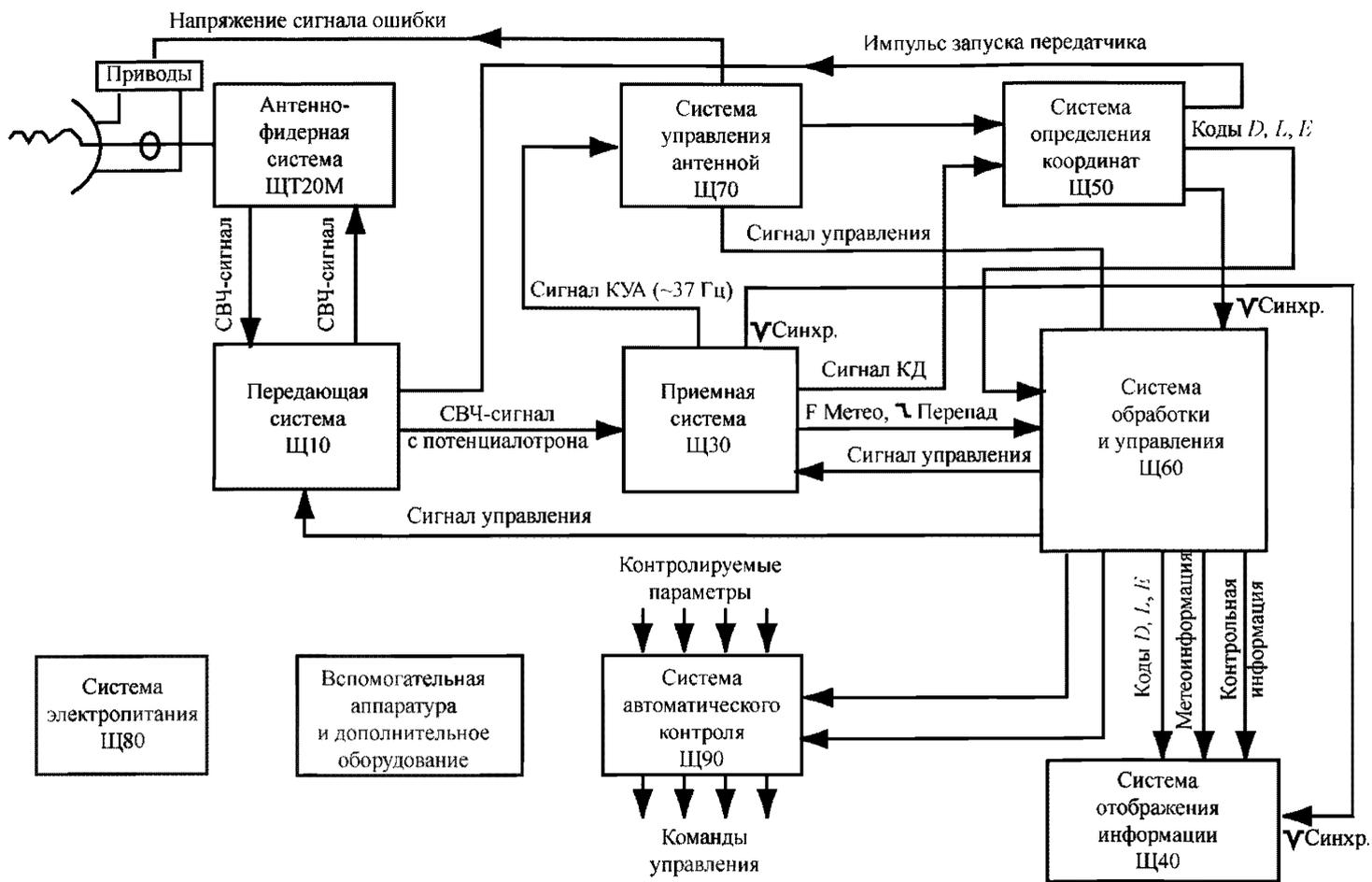


Рисунок 10.2 — Структурная схема АВК-1

Таблица 10.1 — Основные тактико-технические и эксплуатационные данные АВК-1

Параметр, характеристика	Значение
Диапазон несущих частот передатчиков	от 1775 до 1790 МГц
Частота следования зондирующих импульсов	457,5 ± 0,2 Гц
Импульсная мощность магнетронного передатчика мощного	25 кВт
маломощного	1 кВт
Длительность излучаемых импульсов запросного сигнала мощного	1,1 мкс
маломощного	0,5 мкс
Чувствительность приемной системы по непрерывному сигналу	минус 127 дБ/Вт 2 · 10 ⁻¹³ Вт
Диаметр зеркала антенны	1,83 м
Ширина диаграммы направленности антенны по половинному спаду мощности	6 ± 1°
Минимальный рабочий вертикальный угол	5°
Максимальная высота радиозондирования	от 35 до 40 км
Дальность автоматического сопровождения радиозонда минимальная	20 м
максимальная	300 км
Погрешность измерения дальности систематическая составляющая	30 м
случайная составляющая	45 м
Погрешность измерения угловых координат систематическая составляющая	00—02 д. у.
случайная составляющая	00—03 д. у.
Диапазон измерения (вычисления) параметров атмосферы температуры	от 50 до -80 °С
относительной влажности	от 15 до 98 %
атмосферного давления	от 1100 до 2 гПа
скорости ветра	от 0 до 150 м/с
направления ветра	от 0 до 360°

промежуточных частот. Первая промежуточная частота 100 МГц выбрана для обеспечения избирательности по зеркальному каналу. Вторая промежуточная частота 30 МГц обеспечивает оптимальную полосу пропускания, сопряженную со спектром частот радиозонда, и усиливает сигналы до уровней, необходимых для работы системы определения координат. Третье преобразование в частоту 465 кГц применено для настройки системы АПЧ-465 по частоте суперизации радиозонда при ее уходах в процессе полета. Для контроля работы приемной системы имеется устройство измерения коэффициента шума и имитатор сигналов радиозонда.

10.2.2.4 Система определения координат Ц50 использует паузу в излучении передатчика радиозонда для измерения наклонной дальности, обеспечивает синхронизацию работы всей аппаратуры во времени и передачу данных о координатах радиозонда в мини-ЭВМ.

10.2.2.5 Система управления антенной Ц70 использует электрические схемы с мощными тиристорами для управления положением антенной и работает по методу равносигнальной зоны, обеспечивающей автоматическое сопровождение радиозонда по угловым координатам в течение всего подъема.

10.2.2.6 Система отображения информации Ц40 предназначена для оперативного отображения на экране (дисплее) ВКУ координатно-телеметрической, метеорологической и контрольной информации в аналоговой и цифровой форме, распечатывания начальной и текущей информации на АЦПУ и выдачи аэрологических телеграмм на широкую и узкую ленты телетайпа. ВКУ позволяет оператору контролировать в процессе подготовки и проведения радиозондирования:

- техническое состояние АВК-1,
- качество автосопровождения радиозонда по координатам,
- качество промежуточной и выходной информации,
- выполнение вычислительных операций в различных режимах работы комплекса.

На ленте АЦПУ печатаются таблицы с данными температурно-ветрового или ветрового зондирования (при введении в режиме ВВОД ДАННЫХ команды ТЕМП:1001).

10.2.2.7 Система обработки и управления Ц60 обрабатывает первичную координатно-телеметрическую информацию, сведения о ней изложены в п. 10.2.3.

10.2.2.8 Система автоматического контроля Щ90 обеспечивает автоматизированный функциональный контроль параметров аппаратуры.

10.2.2.9 АВК-1 потребляет 7—8 кВт. Для продолжительного режима работы с АВК-1 предназначен преобразователь электромашинный ВПЛ-30Д-М1 [25]. Он преобразует переменный трехфазный ток промышленной частоты 50 Гц, напряжением 380 или 220 В в переменный трехфазный ток частотой 400 Гц, выходным напряжением 230 В, мощностью нагрузки 30 кВт с максимальным током нагрузки до 104 А. Допускается работа преобразователя при напряжении генератора 208 В. Пусковой ток электродвигателя преобразователя не должен превышать 300 % номинального, длительность пуска не должна превышать 30 с.

10.2.3 Краткие сведения о системе обработки и управления

10.2.3.1 Система обработки и управления Щ60 обеспечивает:

- управление работой систем АВК-1 при автоматическом сопровождении радиозонда,

- проведение функционального контроля работоспособности аппаратуры АВК-1 (совместно с системой автоматического контроля),

- автоматическое вычисление по первичным данным значений параметров атмосферы,

- выдачу на экран ВКУ текущих первичных значений координат радиозонда и метеорологических величин,

- выдачу на экран ВКУ и ленту АЦПУ результатов вычисления параметров атмосферы,

- формирование и выдачу на телетайп данных аэрологических телеграмм.

10.2.3.2 В систему обработки и управления Щ60 входят:

- СЦВМ А-15 или А-15А,

- интерфейс ввода-вывода данных,

- устройство ввода-вывода (УВВ) данных,

- система программного обеспечения (ПО),

- таймер,

- преобразователь значений метеочастот,

- внешние устройства (ВнУ) для ввода и вывода данных.

10.2.3.3 СЦВМ работает с входной и выходной информацией, вводимой в цифровом виде, с помощью следующих устройств:

- вычислительного (ВЧУ),
- долговременного запоминающего (ДЗУ),
- оперативного запоминающего (ОЗУ).

Управление работой мини-ЭВМ и ввод начальных данных осуществляются с пульта оператора. Управление в автоматическом режиме происходит по командам устройства управления, совмещенного с пультом. В режиме ручного управления связь устройства управления с системами комплекса осуществляется по мультиплексному каналу (МПК) через устройство сопряжения блока ЦБ4М.

10.2.3.4 Интерфейс ввода-вывода данных представляет собой совокупность электрических цепей и сигналов, программных средств и способов кодирования информации, он позволяет в унифицированном виде соединить УВВ с вычислительным устройством, обеспечивая единые принципы обмена данными между ВЧУ и ВнУ, а также необходимую последовательность управления сигналами и единый формат информации.

10.2.3.5 УВВ предназначено для сопряжения мини-ЭВМ с внешними устройствами, которые выдают или принимают информацию. В состав УВВ входят:

- центральное устройство управления ввода-вывода (ЦУУВВ), которое принимает команды обращения мини-ЭВМ и УВВ, ведет расшифровку кодов операций обмена и запуска соответствующего канала и ВнУ;

- мультиплексный канал (МПК), использующий мультиплексный и монополюсный режимы работы;

- селекторные каналы (СлК1 и СлК2), обеспечивающие непосредственный обмен данными между памятью мини-ЭВМ и ВнУ.

10.2.3.6 Система ПО представлена тремя группами модулей и блоков. Первая группа управляет обменом и вычислительными процессами, вторая осуществляет функциональный контроль аппаратуры АВК-1, третья производит вычислительные операции. Программы всех трех групп размещены в четырех блоках ДЗУ А-15А.

10.2.3.7 Таймер обеспечивает определенную последовательность выполнения задач радиозондирования, счет текущего и полетного времени радиозонда, задает темп ввода, обработки и вывода данных. Ми-

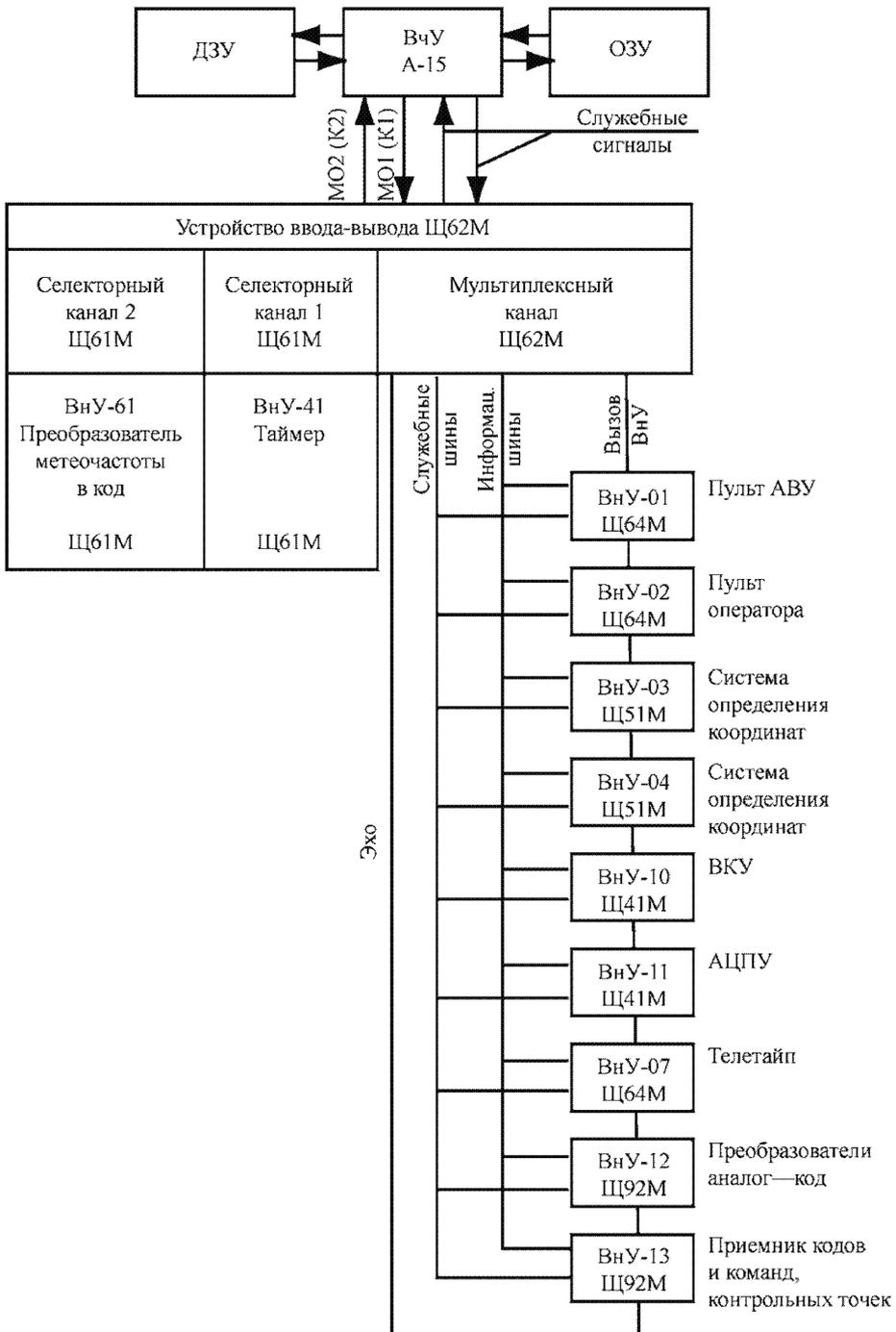


Рисунок 10.3 — Схема сопряжения блоков ВнУ с УВВ

нимальный интервал времени для таймера равен 0,01 с, максимальный — 655,35 с.

10.2.3.8 Преобразователь значений метеочастот производит измерение значений длительности периодов и импульсов принимаемых от радиозонда метеочастот, преобразует их с помощью 16-разрядного двоичного кода в цифровую информацию, которая затем поступает через селекторный канал (СлК2) в ОЗУ.

10.2.3.9 Система определения координат Щ50 измеряет значения координат радиозонда с дискретностью 0,25 с, преобразует их в цифровой вид с помощью 16-разрядного двоичного кода и через мультиплексный канал передает в ОЗУ.

10.2.3.10 Внешние устройства для ввода и вывода данных размещены в блоках, представленных на рисунке 10.3. Обмен информацией между автоматическим вычислительным устройством и ВнУ происходит в соответствии с программой АВУ и по запросам от ВнУ.

10.2.4 Режимы работы АВК-1

10.2.4.1 В процессе радиозондирования атмосферы в системе АВК-1 последовательно выполняется шесть различных режимов (рисунок 10.4):

- тестовый контроль СЦВМ,
- ожидание,
- функциональный контроль,
- ввод данных,
- работа (подготовка, полет),
- вывод данных.

Указанная последовательность перехода из одного режима в другой должна строго соблюдаться (за исключением режима **ФУНКЦИОНАЛЬНЫЙ КОНТРОЛЬ**).

10.2.4.2 Работа системы ПО начинается с тестового контроля работоспособности СЦВМ. Режим **ТЕСТОВЫЙ КОНТРОЛЬ СЦВМ** включается при нажатии клавиш **СБРОС** и **ТЕСТЫ** на пульте оператора. Путем контрольного суммирования проверяются блоки ДЗУ и возможность обмена с ВчУ блоков ОЗУ. После успешного прохождения тестов на пульте оператора загорается лампочка **ИСПРАВНОСТЬ**, затем система ПО проверяет обмен с ВнУ: экраном ВКУ, АЦПУ, телетай-

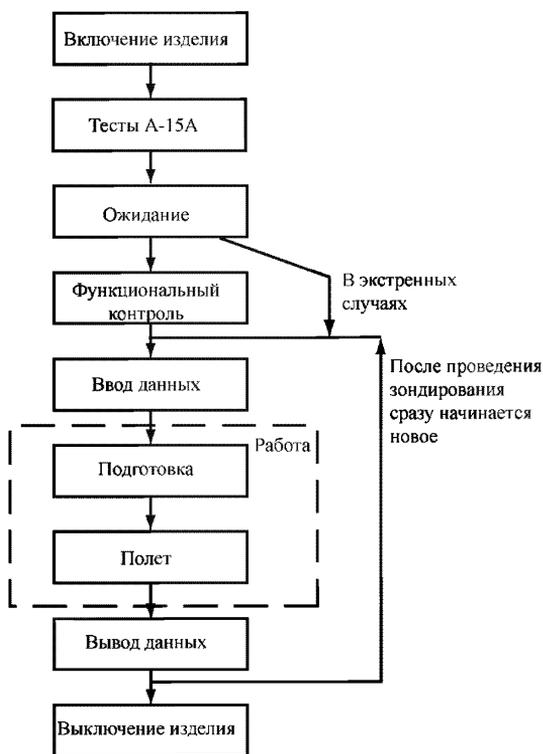


Рисунок 10.4 — Режим работы системы ПО

пом, таймером и пультом. В случае нормального обмена сообщение ИСПРАВНОСТЬ сохраняется, при этом на АЦПУ и экране ВКУ появляется запись ПРОШЛИ ТЕСТЫ А-15.

10.2.4.3 Режим ОЖИДАНИЕ устанавливается автоматически при положительном результате тестового контроля АВУ. Признаком перехода системы ПО в режим ОЖИДАНИЕ служит появление кадра на экране ВКУ (рисунок 10.5). В режиме ОЖИДАНИЕ в период подготовки аппаратуры АВК-1 к выпуску радиозонда система ПО производит настройку и осуществляет:

— прием и индикацию на экране ВКУ координат (D, E, A) и длительности периодов (Q) телеметрического сигнала,

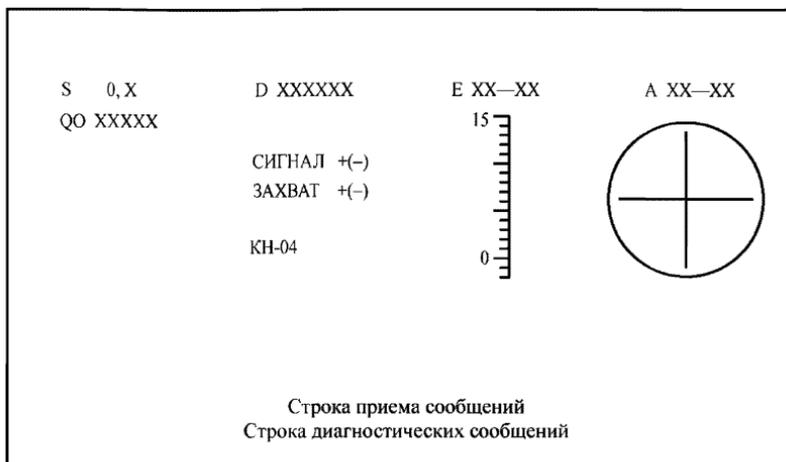


Рисунок 10.5 — Кадр экрана ВКУ в режиме ОЖИДАНИЕ

- организацию работы таймера,
- управление режимами работы аппаратуры АВК-1.

В режиме ОЖИДАНИЕ оператор должен ввести наименование выходного документа КН-04 или КН-03 с АЦК. Если тип выходного документа не введен, программой будет использован тип документа от предыдущего наблюдения, если АВК-1 не выключался. В противном случае обработка данных производиться не будет. При переходе из режима ОЖИДАНИЕ в режим ВВОД ДАННЫХ (ВД) или из режима ФУНКЦИОНАЛЬНЫЙ КОНТРОЛЬ (ФК) в режим ВД тип выходного документа КН-04 вводится автоматически. При переходе из режимов ФК в ВД необходимо произвести СБРОС ТЕСТЫ. Если это не сделано, возможен сбой при выходе телеграммы на телетайп в первой части ТТАА.

10.2.4.4 Режим автоматизированного ФУНКЦИОНАЛЬНОГО КОНТРОЛЯ устанавливается путем нажатия клавиши ФК на пульте ЩТ602. В этом режиме система ПО производит автоматизированный функциональный контроль работоспособности систем Щ10, Щ30, Щ40, Щ50, Щ70, Щ90, автоматической подстройки частоты передатчика АПЧП и гетеродина АПЧГ, контроль измеряемых параметров на

S	XXX,X	D XXXXXX	E XX-XX	A XX-XX
		СИСТЕМА	ИСПРАВНА	
Щ90-ИСПР		АПЧГ-ИСПР Щ50-ИСПР	Щ30-ИСПР АПЧГ-ИСПР	Щ10-ИСПР Щ70-ИСПР
УО ИСПР		ФМД XXXXX	ЈД1 X,XXX	ЈП1 XXX,X
ДШ91 ИСПР		ФАПГ XXX,X	ЈД2-X,XXX	ЈП2 X,XXX
ДШ92 ИСПР		УПР XX,XX	ЈД3 X,XXX	
ДЛТ ИСПР		ЈД4-X,XXX	ВЕВ XX-XX
УК ±XXX,X			UB1 X,XXX	ВЕН-XX-XX
УИМ ±XXX,X		FS XXX,X	UB2 X,XXX	ВАП XX-XX
УСН ±XXX,X		FI XXX,X	UB3-X,XXX	ВАП-XX-XX
FC1 XXX,X	ЗАХВ ИСПР		UAPY X,XXX	
FC2 XXX,X	D XXXXXX		FOCH XXX,X	
FC3 XXX,X	VD XXXX		QT XXXX	
QT XXXX	СОПР ИСПР		QO XXXX	
QO XXXX			QIMT XXXX	
ИМТ XXXX			QIMO XXXX	
ИМО XXXX			

Рисунок 10.6 — Кадр экрана ВКУ в режиме ФК

допуск; высвечивает на экране ВКУ (рисунок 10.6) и печатает на ленте АЦПУ результаты функционального и допускового контроля; выполняет операции, аналогичные режиму ОЖИДАНИЕ.

Предусмотрена возможность проведения ручного функционального контроля с использованием имитатора сигнала радиозонда (ИСПЗ), осциллографического индикатора в блоке Щ52М, встроенного волномера (СБ-210) и контрольного стрелочного прибора в блоке Щ63М.

10.2.4.5 Переход к режиму ВД осуществляется нажатием клавиши ВД на клавиатуре пульта. На экране ВКУ должен появиться кадр, показанный на рисунке 10.7. В этом режиме система ПО вычисляет и выдает на экран ВКУ значения координат (DO, EO, AO) и длительности периодов метеочастот (QO, QT, QU) в цикле, задаваемом коммутатором радиозонда, организует работу таймера, осуществляет ввод данных, набираемых оператором на пульте, определяет годность радиозонда к выпуску и выдает введенные данные и результаты проверки годности радиозонда к выпуску на экран ВКУ и на ленту АЦПУ. Подготавливает необходимые данные для решения задач в режиме РАБОТА.

а)

S 0, X	D XXXXXX	E XX-XX	A XX-XX
QO XXXXX	BP XX-XX		
QO XXXXX	СИГНАЛ (-)		
QT XXXXX	ЗАХВАТ (-)		
QU XXXXX	ЗОНД ТВ		
	КН-04		
ВВОД			
DT XXXXXX	TO ±XX,X	A 0,XXXXXXX	ОБЛ XXXXX
NC XXXXX	PO XXXX,X	B XXXX,XX	
V	UO XXX,X	C XXX,XXX	
AV	HO XXXX	R 1 XX,XXXX	РАСЧЕТ
		R 2 XX,XXXX	ТВ ±XX,X
		K XXX,XXX	УВ XXX,X
ШИМ XX	Z ±XX	N ±XX,XXX	
	DO XXXX	M ±X,XXXX	ЗОНД ИСПР
	EO XX-XX		
	AO XX-XX		

Строка приема сообщений
Строка диагностических сообщений

б)

S 0,1	D 130	E —1-10	A 37-00
QO 1652	BP 14-02		
QO 1652	СИГНАЛ (+)		
QT 2056	ЗАХВАТ (+)		
QU 2115	ЗОНД ТВ		
	КН-04		
ВВОД			
DT 050902	T0 24.0	A 0,07546	ОБЛ 00900
NC 27612	РОМБ 1001,5	B 4708,1	
V 02	U0 45	C 101,99	
AV 022	H0 190	R1 129,742	РАСЧЕТ
		R2 229,765	ТВ 24,8
		K 125,8	УВ 55
ШИМ 55	Z 32	N -9,17	
	DO 130	M 0,085	ЗОНД ИСПР
	EO -1,10		ΔT 0,8
	AO 37-00		ΔU 10

а — кадр экрана ВКУ в режиме ВВОД ДАННЫХ, б — пример введенных данных на экране ВКУ

Рисунок 10.7 — Режим ВВОД ДАННЫХ

10.2.4.6 Режим РАБОТА состоит из подрежимов ПОДГОТОВКА и ПОЛЕТ. Подрежим ПОДГОТОВКА устанавливается оператором при нажатии клавиши Р на пульте ЩТ602. При этом на экране ВКУ появляется кадр, показанный на рисунке 10.8. В этом подрежиме система ПО принимает и выдает на ВКУ значения координат и длительности периодов метеочастот, организует работу таймера, подготавливает часть из введенных оператором данных для решения задач в подрежиме ПОЛЕТ, вычисляет высоту по координатам точки выпуска и управляет режимами работы аппаратуры АВК-1.

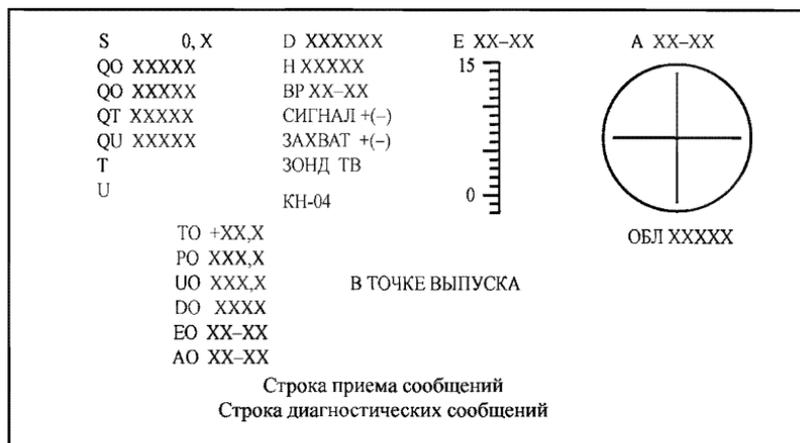


Рисунок 10.8 — Кадр экрана ВКУ в режиме ПОДГОТОВКА

Подрежим ПОЛЕТ устанавливается путем нажатия клавиши ПУСК на пульте ЩТ602, при этом на экране ВКУ появляется кадр, приведенный на рисунках 10.9 или 10.10 в зависимости от типа радиозондирования. В подрежиме ПОЛЕТ система ПО принимает, обрабатывает и выдает на экран результаты обработки подъема радиозонда. Подробное описание работы в подрежиме ПОЛЕТ изложено в п. 10.5.8—10.5.11.

10.2.4.7 Режим ВЫВОД ДАННЫХ устанавливается при нажатии клавиши ВЫВОД на пульте оператора. В режиме ВЫВОД система ПО фиксирует значения результатов измерений на момент окончания радиозондирования атмосферы, прекращает обработку и вычисления

значений метеорологических величин на стандартных уровнях и начинает подготовку к выдаче аэрологических телеграмм. При этом на экране ВКУ высвечиваются данные, поступающие от датчиков координат и преобразователя метеорологических частот, а также текущее время.

10.2.5 Краткое описание системы ПО

10.2.5.1 Система ПО выполнена на уровне машинных команд в виде жестких прошивок в ее постоянной памяти, имеющей объем 32 кБайт машинных слов. Общий объем рабочих команд составляет 32 тысячи, они разделены по иерархическому принципу на модули и блоки.

10.2.5.2 В качестве входных данных для определения параметров атмосферы используются начальные метеорологические данные и константы АЭ, которые вводятся в память ЭВМ перед началом выпуска вручную с пульта оператора, а далее текущая координатно-телеметрическая информация поступает в СЦВМ автоматически в ходе работы комплекса в режиме ПОЛЕТ.

10.2.5.3 Оперативная обработка данных производится в режиме прерываний. В процессе радиозондирования атмосферы в АВК-1 осуществляется последовательно-параллельное выполнение следующих функций:

- обработка данных и команд, введенных вручную;
- управление работой аппаратуры АВК-1, обеспечивающей автоматическое сопровождение радиозонда и надежный прием исходной координатно-телеметрической информации;
- выдача в системе обработки информации ЦЦ40 служебной информации, характеризующей режим работы комплекса АВК-1, появление сбойных ситуаций и др.;
- обработка текущей координатной информации и вычисление первичных значений прямоугольных координат;
- обработка телеметрической информации радиозонда и вычисление значений температуры и влажности;
- расчет текущих значений температуры, относительной влажности, давления, скорости и направления ветра;
- вычисление значений метеорологических величин на стандартных и изобарических поверхностях, поиск и вычисление характеристик особых точек и тропопаузы;

- выдача на печать АЦПУ результатов обработки;
- формирование и выдача на телетайп аэрологических телеграмм КН-04 (ТЕМП) или КН-03 (ПИЛОТ).

10.2.5.4 Алгоритмы автоматической обработки данных имеют циклический характер и выполняются с прерываниями, обусловленными необходимостью одновременного выполнения различных вычислительных операций в реальном масштабе времени в условиях ограниченных возможностей А-15. Основные алгоритмы автоматической обработки результатов радиозондирования приведены в приложении 18.

Для повышения надежности первичной информации проводится фильтрация входной координатно-телеметрической информации в форме случайной функции времени с учетом информационной избыточности сигнала радиозонда.

10.2.5.5 Алгоритм выделения и идентификации входных телеметрических данных основан на наличии априорных сведений о временной последовательности чередования канальных интервалов при передаче информации радиозондом. Канальным интервалом называется время передачи одного типа частоты: опорной, температурной или влажностной; период последовательной передачи четырех канальных интервалов частот (опорная—температурная—влажностная—температурная) называется циклом. Для более точной оценки используются методы статистической обработки входных данных в условиях малого отношения сигнала к шуму при длительных и глубоких замираниях сигнала и удалении до 250—300 км.

10.2.5.6 Телеметрическая информация в виде значений длительности периодов Q и импульсов метеочастот поступает в ОЗУ от преобразователя частот через селекторный канал СлК2. Вначале ведется поиск импульсов опорной частоты для определения начала цикла, затем производится разделение информации температурного и влажностного каналов и определение средних значений периодов в пакете и в канальном интервале. Пакет телеметрической информации включает 32 периода частоты. Они могут быть однородными (содержать импульсы и периоды повторения одного типа), либо смешанными (содержать импульсы и периоды повторения двух типов) при смене канальных интервалов внутри пакета.

10.2.5.7 Основной результат работы алгоритма обработки координат — высота, определяемая во времени, к которой привязываются в

дальнейшем все метеорологические величины, а также скорость и направление ветра. Выходными параметрами программ обработки координат являются тройки прямоугольных координат X_j, Z_j, H_j и соответствующее им время.

Координатная информация, поступающая в ОЗУ с датчиков координат через МПК, обрабатывается в два этапа. Первичная обработка включает проверку текущих значений координат на достоверность, осреднение за 1 с и сглаживание. Если от координатных датчиков АВК-1 поступает бракованный сигнал в течение более 5 с, такая ситуация квалифицируется системой ПО как аппаратный сбой и на экране ВКУ перед идентификаторами сферических координат D, E, A (D — дальность, E — угол места, A — азимут) может появиться символ * (недостоверные данные). Символ * на экране ВКУ появляется перед идентификатором D только при сбросе счетчика на нуль. Перед идентификатором E символ * появляется в тот момент, когда антенна находится на верхнем или нижнем упоре. В функцию первичной обработки, кроме проверки на допустимость, входят:

- вычисление координат точки выпуска в режимах работы и индикация их на экран,
- выдача текущих значений координат на экран,
- вычисление и индикация на экран высоты радиозонда в режиме работы ПОДГОТОВКА,
- подготовка данных для обработки ветра.

Первый этап обработки координат заканчивается получением с дискретностью четыре раза в секунду тройки сферических координат D, E, A , прошедших контроль на допустимость.

На втором этапе один раз в секунду система ПО производит следующие операции:

- вычисление прямоугольных координат и их сглаживание,
- вычисление вертикальной скорости подъема радиозонда,
- проверку на достоверность вычисленных значений высоты.

Если вертикальная скорость подъема превышает 15 м/с, на экране ВКУ перед идентификатором высоты H появится символ *, недостоверное значение не используется в обработке.

10.2.5.8 При сбоях в работе аппаратуры и при недопустимых значениях координат модуль вторичной обработки координат выполняет следующие функции:

- определяет количество пропущенных координат,
- восстанавливает их,
- производит усреднение координат за секунду,
- осуществляет сглаживание сферических координат,
- вычисляет прямоугольные координаты и сглаживает их.

Восстанавливаются все пропущенные или недопустимые значения координат в пределах 5 с. Если пропуск превышает 5 с, координаты не восстанавливаются.

При усреднении координат каждые четыре значения по каждой из координат усредняются и относятся к текущей секунде, значение которой берется из счетчика секунд. Полученные усредненные значения сглаживаются. Для сглаживания выбрана двушаговая схема усреднения соседних по времени элементов.

10.2.5.9 Скорость и направление ветра система ПО вычисляет по значениям прямоугольных координат X_j , Z_j , H_j в зонах обработки, толщина которых в слое от поверхности Земли до высоты 6000 м включительно составляет 200 м, в слое от 6000 м и до 14 000 м включительно — 400 м и выше 14 000 м — 800 м. Точно зафиксировать время получения значения верхней границы зоны трудно, поэтому используется некоторая окрестность вблизи верхней границы, которая до высоты 6 км составляет 20 м, а выше — 40 м. Сначала фиксируется момент вхождения радиозонда в окрестность снизу. Если при последующих включениях текущая высота лучше приближает верхнюю границу, то в качестве времени достижения верхней границы запоминается время ее получения. Этот процесс повторяется до тех пор, пока не получится наиболее приближенное к верхней границе значение высоты. Соответствующие данной высоте время и прямоугольные координаты и используются для расчетов.

10.3 Подготовка АВК-1 к работе

10.3.1 Общие указания

10.3.1.1 После установки, монтажа и технической настройки комплекса АВК-1 в соответствии с [19, 20] должны быть выполнены следующие работы:

- горизонтирование антенной колонки,
- согласование электрической и оптической осей антенны,

- ориентирование по странам света,
- проверка установки нулевых значений координат.

10.3.1.2 На многих АЭ антенна РЛС закрывается специальным радиопрозрачным укрытием (РПУ) для защиты от ветра, осадков и других внешних воздействий. В этом случае все операции по установке антенны и подготовке ее к работе производят до установки РПУ.

10.3.2 Горизонтирование антенной колонки АВК-1

Горизонтирование производится после установки антенной колонки на крыше здания АЭ путем выставления трех домкратов по уровням, расположенным на вращающейся части блока с маркировкой ЩТ72.

Для удобства горизонтирование производят вдвоем в указанной ниже последовательности:

— вращая антенну, устанавливают ее так, чтобы один из уровней был расположен параллельно продольной оси здания. Затем домкратами горизонтируют колонку так, чтобы пузырьки обоих уровней находились в центре. При вращении домкратов необходимо соблюдать следующее правило: повернув один из домкратов, например, на один оборот вправо (на подъем), следует противоположный домкрат повернуть на столько же влево (на опускание) и только после этого можно снова вращать первый домкрат. Такая последовательность исключает возможность повреждения фидера из-за значительного изменения высоты антенной колонки при ее горизонтировании. Максимальное число оборотов, которое можно сделать одним домкратом, не переходя к следующему, не должно превышать двух;

— устанавливают в нульпункт пузырек второго уровня, вращая третий домкрат; на такое же число оборотов поворачивают два других домкрата, но в направлении, противоположном вращению третьего домкрата;

— проверяют горизонтирование по первому уровню. В случае необходимости повторяют его;

— проверяют правильность установки обоих уровней, для чего поворачивают антенну на 180°. Пузырьки уровней должны при этом сохранять свое положение. Смещение пузырьков одного или обоих уровней является признаком их неправильной установки.

10.3.3 Регулировка контрольных уровней АВК-1

Регулировку уровней производят в следующем порядке:

— антенну разворачивают по азимуту так, чтобы один из ее уровней расположился вдоль одной из балок рамы антенной колонки. Второй уровень закрывают, повернув трубку с накаткой;

— пользуясь домкратами, приводят пузырек первого уровня в нульпункт;

— разворачивают антенну по азимуту на 180° и замечают величину смещения пузырька от нульпункта;

— половину величины смещения устраняют регулировкой самого уровня с помощью его регулировочных гаек; вторую половину смещения устраняют с помощью домкратов кабины или антенной колонки. Например, пузырек сместился от середины на одно деление. Регулировочными гайками уровня пузырек перемещают к середине на половину деления. Домкратами пузырек смещают еще на половину деления, т. е. устанавливают строго между средними отсчетными рисками;

— антенну поворачивают по азимуту еще на 180° . Если пузырек остался между средними отсчетными рисками, регулировка этого уровня закончена. Обычно в один прием отрегулировать уровень не удастся, однако смещение пузырька после первой регулировки значительно уменьшается. Все операции регулировки уровня повторяют до тех пор, пока после поворота антенны на 180° пузырек не перестанет смещаться от середины уровня;

— после этого антенну поворачивают по азимуту так, чтобы отрегулированный уровень занял перпендикулярное положение по отношению к балке рамы, по продольной оси которой колонка уже отгоризонтирована; затем колонку горизонтируют по второй оси;

— точность горизонтирования колонки проверяют, поворачивая антенну по азимуту на полный оборот с остановками через каждые 90° . Во всех положениях пузырек должен оставаться между средними отсчетными рисками;

— по окончании горизонтирования пузырек уровня, не подвергавшегося ранее регулировке, с помощью регулировочных гаек выводят на середину.

10.3.4 Проверка параллельности электрической оси антенны и оптической оси визира АВК-1

Параллельность электрической и оптической осей определяют путем наблюдения в визир за выпущенным в полет радиозондом, который подвешен к оболочке на шнуре длиной не более 10 м. Наблюдения начинаются после удаления радиозонда не менее чем на 2 км.

Рассогласование осей оценивают по отклонению радиозонда от перекрестья нитей визира, помня, что цена одного деления визира, отмеченного короткой чертой, равна 00—05 д. у., а цена деления, отмеченного длинной чертой, равна 00—10 д. у.

При больших удалениях радиозонда (более 10 км), когда в поле зрения визира можно видеть только оболочку, величину рассогласования осей определяют по величине отклонения оболочки от перекрестья нитей.

При правильно согласованных осях радиозонд должен совершать колебательные движения вблизи перекрестья нитей, отклоняясь от перекрестья не более чем на 00—02 д. у. Допускаются отдельные случайные выбросы. Продолжительность наблюдения в визир для проверки параллельности осей обычно не превышает 3—5 мин. При рассогласовании осей, превышающем допустимое значение, необходима регулировка антенной системы. Эта операция требует специального приспособления и выполняется ремонтной бригадой.

10.3.5 Ориентирование АВК-1

10.3.5.1 При правильном ориентировании АВК-1 отсчет на азимутальных шкалах должен быть равен нулю, когда антенна направлена на север.

10.3.5.2 Ориентирование производится по миру. Координаты мира должны быть определены с помощью оптического теодолита до монтажа антенны АВК-1 и записаны в делениях угломера с точностью до одного малого деления (00—01 д. у.) в технический журнал эксплуатации РЛС и регистрации всех видов работ (см. приложение 7) и в техническое дело аэрологической станции КАЭ-5 (см. приложение 2) Порядок выполнения операций по определению мира, ее координат, проверке азимута мира описан в п. 6.6.

10.3.5.3 Для выставления нуля шкал угла места АВК-1 выполняют следующие операции:

— устанавливают на земле теодолит так, чтобы антенна с помощью визира могла быть наведена на объектив теодолита. Теодолит устанавливают не ближе 100 м от РЛС;

— устанавливают тумблер МЕСТНОЕ УПР на антенной колонке в положение ВКЛ. Трубу теодолита наводят на объектив визира, а визир, поворачивая антенну, наводят на объектив теодолита. Проверяют точность наводки визира и при необходимости повторяют ее. Вертикальный угол, измеренный теодолитом в градусах, переводят в деления угломера;

— величина угла места, которую должны показать шкалы РЛС, должна быть равна величине вертикального угла, измеренного по теодолиту, но с отрицательным знаком;

— если показания точной шкалы совпали с вычисленным значением угла места, проверяют правильность установки грубой шкалы. Для этого вращают штурвал угла места по часовой стрелке до тех пор, пока индекс шкалы точного отсчета не встанет на нуль. Индекс шкалы грубого отсчета при этом тоже должен установиться на нуль.

При несовпадении шкал необходимо:

— открыть на антенной колонке люки, закрывающие шкалы азимута и угла места, ослабить винты, фиксирующие шкалы азимута, и, разворачивая шкалы, установить истинное значение азимута местного предмета. Зафиксировать винтами положение шкал;

— на антенной колонке отвернуть винты и снять крышки, закрывающие доступ к фазовращателям грубого и точного отсчета. Ослабить винты, крепящие скобы фазовращателей грубого и точного отсчетов, и, разворачивая фазовращатели азимута, добиться совпадения показаний азимута на шкале и экране пульта РЛС. Расстопорить антенну по азимуту. Зафиксировать фазовращатели грубого и точного отсчетов, затянув винты скоб, и закрыть крышки.

10.3.5.4 При ориентировании РЛС по местному предмету необходимо:

— установить тумблер МЕСТНОЕ УПР на антенной колонке в положение ВКЛ. Навести антенну вручную на характерную точку мира по оптическому визире и застопорить антенну по азимуту с помощью азимутального стопора. Проверить точность наводки антенны на ори-

ентир по оптическому визиру. Характерная точка миры должна находиться строго в перекрестье нитей визира.

— углы места характерной точки каждой миры записывают в техническое дело аэрологической станции КАЭ-5 (см. приложение 2) и в технический журнал эксплуатации РЛС (см. приложение 7).

Примечание. Допустимая разность высот трубы теодолита и визира не более 50 см при расстоянии до миры не менее 1000 м.

10.3.6 Периодичность проверок АВК-1

Все работы по подготовке РЛС к работе выполняют после монтажа или установки РЛС на АЭ, перед вводом его в эксплуатацию. Ряд установок, сделанных при выполнении этих работ и определяющих точность выходных данных РЛС, в процессе его эксплуатации подлежат периодической проверке и записи в журнал эксплуатации РЛС и регистрации всех видов работ, производимых на РЛС (см. приложение 7):

а) горизонтирование антенной колонки АВК-1 проверяют при проведении ежемесячных регламентных работ и в случаях, если возникло сомнение в точности измерения угла места;

б) согласование (параллельность) электрической и оптической осей антенны проверяют:

— не реже двух раз в год,

— каждый раз после ремонта или замены элементов антенно-фидерной системы;

в) правильность выставления шкал азимута и угла места проверяют:

— при проведении ежемесячных регламентных работ,

— каждый раз после ремонта или замены элементов системы передачи и регистрации,

— если возникли сомнения в правильности измерения угловых координат.

г) согласование оптической оси визира дистанционного пульта управления с электрической осью антенны проверяют:

— перед каждым наблюдением с использованием дистанционного пульта;

— один раз в месяц, если пультом не пользуются.

10.4 Устройство радиозонда типа МРЗ

10.4.1 Основные характеристики радиозонда типа МРЗ

10.4.1.1 Для работы с АВК-1 используются радиозонды типа МРЗ: МРЗ-2А — ответчик, использующийся при ветровом радиозондировании;

МРЗ-3А — радиозонд, применяющийся для температурно-ветрового радиозондирования.

На сети АЭ применяются радиозонды МРЗ-3А8 с генератором суперперирующих импульсов (ГСИ) 800 кГц. Существуют радиозонды МРЗ-3А6 с ГСИ 600 кГц.

10.4.1.2 Принцип частотной модуляции сигнала сверхрегенеративного приемопередатчика радиозонда МРЗ-3А показан на рисунке 10.11.

10.4.1.3 Структурная схема радиозонда МРЗ-3А приведена на рисунке 10.12, а в приложении 19 представлена его электрическая принципиальная схема.

10.4.1.4 В таблице 10.2 приведены основные характеристики радиозонда МРЗ-3А [21].

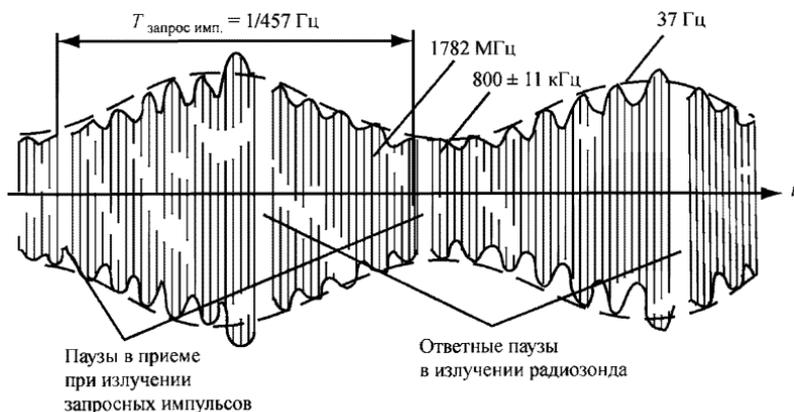
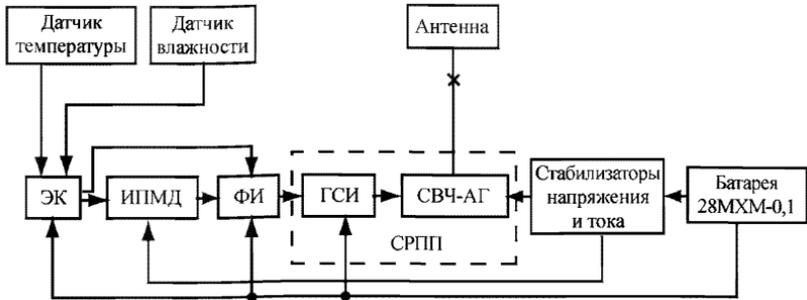


Рисунок 10.11 — Принцип частотной модуляции сигнала передатчика радиозонда МРЗ-3А



ЭК — электронный коммутатор, ИПМД — измерительный преобразователь метеорологических датчиков, ФИ — формирователь импульсов, ГСИ — генератор суперимпульсов, СВЧ-АГ — сверхвысокочастотный автогенератор, СРПП — сверхрегенеративный приемопередатчик

Рисунок 10.12 — Структурная схема радиозонда МРЗ-3А

10.4.1.5 Радиоблок радиозонда МРЗ-3А содержит следующие составные элементы:

а) сверхрегенеративный приемопередатчик (СРПП), который состоит из сверхвысокочастотного автогенератора (СВЧ-АГ), совмещающего функции генератора, высокочувствительного приемника, активного ответчика по каналу дальности и генератора суперимпульсов. ГСИ вырабатывает прямоугольные импульсы скважностью около двух с частотой следования 800 или 600 кГц, обеспечивая работу автогенератора в сверхрегенеративном режиме;

б) формирователь импульсов (ФИ), предназначенный для увеличения длительности импульсов, передаваемых по радиоканалу, что позволяет сузить спектр сообщения и повысить помехоустойчивость радиотелеметрического канала. Одновременно формирователь вырабатывает для включения в передаваемое сообщение признак канала, это осуществляется путем одновременного переключения длительности выходных импульсов формирователя, каналов метеорологических датчиков и опорного канала;

в) измерительный преобразователь метеорологических датчиков (ИПМД), который последовательно осуществляет преобразование электрического сопротивления датчиков в период следования импульсов температуры или влажности большой скважности и опорного сопротивления;

Таблица 10.2 — Основные характеристики радиозонда МРЗ-3А

Параметр, характеристика	Значение
СВЧ сигнал с несущей частотой	1782 ± 8 МГц
Плотность потока энергии излучения приемопередатчика, не менее	1,5·10 ⁻³ Вт/м ²
Чувствительность приемопередатчика к запросному сигналу относительно 1 Вт/м ² , не более	60 дБ
Качество ответного сигнала радиозонда	Четкая пауза
Частота следования суперлирующих импульсов в рабочих условиях применения	от 775 до 825 кГц
Девияция частоты следования суперлирующих импульсов	от 12 до 18 кГц
Токи, потребляемые по цепям по цепи 27 В (от 24,4 до 32,0 В) по цепи 9,5 В (от 8,6 до 10,5 В)	40(+10) и 40(-12) мА 30(-10) и 30(+7) мА
Длительность канальных интервалов в работе электронного коммутатора МРЗ-3А6 с ГСИ 600 кГц МРЗ-3А8 с ГСИ 800 кГц	от 6,7 до 7,8 с от 5,1 до 5,4 с
Диапазон изменения длительности выходных импульсов формирователя в опорном канале в каналах метеорологической информации	от 200 до 350 мкс от 435 до 765 мкс
Диапазон изменения периода следования импульсов, вырабатываемых измерительным преобразователем в опорном канале в температурном канале при изменении сопротивления от 3 до 1000 кОм в канале влажности при изменении сопротивления от 1,5 до 15 кОм	от 1449 до 1785 мкс от 1562 до 58 821 мкс от 1526 до 2564 мкс
Диапазон измерения температуры воздуха	от 50 до -80 °С
Диапазон измерения относительной влажности при изменении температуры от 50 до минус 40 °С	от 15 до 98 %

г) электронный коммутатор (ЭК), предназначенный для поочередного подключения к измерительному преобразователю датчика температуры или влажности последовательно с опорным резистором в цикле О, Т, У, Т. Кроме того, он переключает длительности выходных импульсов формирователя и исключает канал влажности из цикла при отключении датчика влажности;

д) стабилизаторы напряжения и тока, служащие для обеспечения стабильной работы элементов схемы радиозонда;

е) антенна, которая формирует диаграмму направленности и служит как для приема запросных радиопульсов с наземного комплекса АВК-1, так и для излучения СВЧ сигнала, содержащего телеметрическую информацию и ответный сигнал радиозонда для определения наклонной дальности. Антенна представляет собой активный четвертьволновый несимметричный вибратор, электрическим противовесом которого служит замкнутый цилиндрический стакан. Он выполняет функции экрана, защищающего узлы радиозонда от СВЧ поля. Вертикальная поляризация антенны радиозонда совпадает с осью вибратора.

10.4.2 Основные функциональные узлы радиозонда МРЗ-3А

10.4.2.1 Узлы радиоблока смонтированы на печатной плате, установленной внутри стакана; модуль СВЧ крепится двумя винтами к его дну. На коаксиальный вывод модуля СВЧ неподвижно установлена тонкостенная втулка, внутри которой расположен излучающий вибратор антенны, а снаружи — емкостная шайба. В крышке стакана имеются пазы, которые открывают разъемы для подключения датчиков и батареи.

10.4.2.2 Узел температуры с датчиком — терморезистором ММТ-1, имеющим антирадиационное покрытие для уменьшения влияния солнечной радиации.

10.4.2.3 Узел влажности с датчиком — мембраной из животной пленки.

10.4.2.4 Источник питания — батарея водоналивного типа (28 МХМ-0,1, РЗБ-1, 36 МХС-0,2), обеспечивающая значения напряжений и токов радиозонда МРЗ-3А, указанные в таблице 10.2, в течение 120 мин полета.

10.4.2.5 Радиозонд размещен в пенопластовом корпусе, для сборки и подвешивания радиозонда к оболочке имеются держатели и шнуры. Каждый радиозонд снабжен этикетками с градуировочными коэффициентами (см. приложение 12).

10.4.2.6 В ответчике МРЗ-2А отсутствуют функциональные узлы с датчиками температуры и влажности, а в радиоблоке исключена плата, содержащая ЭК, ИПМ и ФИ.

10.4.2.7 Радиозонды МРЗ хранятся упакованными в неотапливаемых помещениях при температуре от минус 40 до 30 °С и относительной влажности до 95 % при отсутствии паров кислот и щелочей, а также других вредных испарений и газов.

10.5 Проведение температурно-ветрового радиозондирования атмосферы с помощью комплекса АВК-1 и радиозонда МРЗ-3А

10.5.1 Включение и тестовый контроль АВК-1

10.5.1.1 Последовательно выполняют следующие операции: включение аппаратуры и вентиляции, контроль подаваемых напряжений, последовательная подача питания на блоки аппаратуры, проведение тестового контроля АВУ.

10.5.1.2 Последовательность включения:

— установить тумблеры и ручки настройки и управления комплексом в исходное положение;

— с помощью дистанционного управления включить преобразовательный агрегат ВПЛ-30МД-МУ2;

— проконтролировать подачу напряжений 220 В, 400 Гц и 220 В, 50 Гц на щит ЩТ801 по загоранию соответствующих сигнальных лампочек и отрегулировать подачу напряжений, если необходимо;

— включить автомат 220 В, 50 Гц, после чего должна начать работу встроенная система вентиляции;

— включить электропитание блоков аппаратуры АВК-1;

— включить тумблер СЕТЬ на видеоконтрольном устройстве ВКУ и тумблер ВКЛ ПИТ на блоке питания АЦПУ. При этом на блоке питания АЦПУ загорятся сигнальные лампы 5 и 27 В, а на блоке управления АЦПУ — сигнальная лампа ВКЛ;

— нажать кнопку СБРОС на блоке управления АЦПУ, при этом красные сигнальные лампы должны погаснуть;

— включить тумблер СЕТЬ телетайпа. При необходимости отрегулировать значение тока в линии согласно инструкции по его эксплуатации.

10.5.1.3 Проверить состояние красной сигнальной лампы БУМАГА на моторе протяжки МП — она должна быть выключена. Если лампа горит, проверить и заправить бумагу.

10.5.1.4 Тестовый контроль выполнить следующим образом:

— нажать клавиши СБРОС и ТЕСТЫ на пульте оператора. После успешного прохождения тестов на пульте оператора загорается лампочка ИСПРАВНОСТЬ;

— проверить возможность обмена с ВнУ: экраном ВКУ, АЦПУ, телетайпом, таймером и пультом. При положительных результатах контроля сообщение ИСПРАВНОСТЬ сохраняется, аппаратура автоматически переходит в режим ОЖИДАНИЕ.

10.5.1.5 Ввести тип выходного документа: КН-04 для температурно-ветрового зондирования и КН-03 для ветрового зондирования.

10.5.1.6 Провести автоматизированный функциональный контроль систем и блоков АВК-1 согласно п. 10.2.4.4.

10.5.2 Проверка работоспособности и технических характеристик радиозонда МРЗ-3А

10.5.2.1 Провести внешний осмотр радиозонда и проверить его комплектность. Для осмотра надо извлечь радиозонд МРЗ из упаковочного ящика, осторожно снять крышку, не допуская ударов и попадания внутрь корпуса воды или посторонних предметов, и убедиться в отсутствии внешних механических повреждений. Если радиозонды до подготовки к работе хранятся при температуре ниже минус 10 °С, то перед работой их надо прогреть до температуры рабочего помещения.

10.5.2.2 Для проверки технических характеристик радиозондов МРЗ в комплексе АВК-1 имеется специальная стойка Щ05М. В соответствии с частотой суперизации радиозонда перед проверкой на стойке Щ601 надо включить сначала тумблер 600 800, а затем режим ВД.

10.5.2.3 Радиозонд без батареи помещают в поглощающую камеру стойки Щ05М. В камере проверяют работоспособность приемопере-

датчика, датчиков, ЭЖ и значения основных характеристик радиозонда согласно таблице 10.2. Следует проводить проверку заранее и проверять одновременно несколько радиозондов, чтобы ко времени выпуска на станции хранилось не менее 3—4 проверенных радиозондов.

10.5.3 Подготовка источника питания радиозонда

10.5.3.1 Батарея питания 28 МХМ-0,1 [24] водоналивного типа состоит из четырех секций, скрепленных в одном пакете при помощи двух пластмассовых пластинок и липкой ленты. Три секции батареи, соединенные последовательно, образуют источник тока с номинальным напряжением 27 В. Четвертая секция является источником тока с номинальным напряжением 9,5 В.

Минусовые выводы источников 27 и 9,5 В объединены. Подключение батареи к радиоблоку осуществляется посредством четырех проводов, оканчивающихся специальной вилкой, два штырька которой задействованы на 27 В, один — на 9,5 В и один — на „общий минус”.

Напряжения батареи изменяются в процессе работы радиозонда (ответчика) от 24,4 до 32,0 и от 8,6 до 10,5 В.

10.5.3.2 Батарея питания в герметичной упаковке (запаянном футляре) может храниться в капитальном неотапливаемом помещении при относительной влажности до 98 % и температуре окружающего воздуха от минус 60 до 60 °С. В распаянном футляре батареи могут храниться не более двух недель в отапливаемом помещении.

10.5.3.3 Гарантийный срок хранения батарей питания составляет 3 года и исчисляется от даты подписания ее паспорта.

10.5.3.4 Для формовки батареи необходимо:

— извлечь батарею питания 28 МХМ-0,1 из полиэтиленового чехла и убедиться в отсутствии механических повреждений и в надежности пайки выводов. Если батарея находилась при температуре ниже 10 °С, то ее необходимо выдержать в помещении при температуре (25 ± 10) °С не менее 1 ч;

— погрузить батарею в сосуд с водой с температурой (25 ± 10) °С на 6 мин в вертикальном положении (четырёхштырьковой вилкой вверх) так, чтобы толщина слоя воды над батареей составляла не менее 5 см, а вилка не увлажнялась. С целью ускорения проникновения воды в сепаратор батарею нужно слегка покачивать. После замачивания двух-трех батарей воду в сосуде следует заменить;

— батарею извлечь из воды, стряхнуть излишек воды и поместить в два полиэтиленовых чехла (прилагаются к батарее). Допускается хранение батарей до начала активации в замоченном состоянии в полиэтиленовом чехле, завязанном на втулке ниткой, в холодном месте не более 5 ч;

— подключить батарею для активации к разъему формирующего устройства стойки Ц05М в режиме ФОРМОВКА (АКТИВАЦИЯ). Через 10 мин переключить формирующее устройство в режим КОНТРОЛЬ и, продолжая формовку, наблюдать по вольтметрам значения напряжений. Формовку прекращать при достижении минимальных значений напряжений 24,4 и 8,6 В по цепям питания 27 и 9,5 В. Допускается раздельное отключение цепей питания 27 и 9,5 В. Батареи в активированном состоянии можно хранить в полиэтиленовом чехле не более 2 ч. При этом если батарея не вышла на заданный режим, допускается ее дополнительная активация в режиме ФОРМОВКА (АКТИВАЦИЯ), но не более 15 мин;

— после окончания формовки отключить батарею от формирующего устройства. Завязать каждый полиэтиленовый чехол отдельно ниткой на втулке, для чего свободный конец нити продеть в петлю и затянуть на втулке. Обмотать 3—4 раза нитку с натягом вокруг втулки и закрепить свободный конец нитки.

10.5.3.5 Общее время формовки батареи (с момента подключения к формирующему устройству до достижения минимальных значений напряжений) не должно превышать 15 мин. В случае если за указанное время напряжения по цепям питания 27 и 9,5 В не достигли минимальных значений, батарею питания следует заменить. На всех этапах подготовки батареи к работе вплоть до подключения к радиоблоку МРЗ-3А не следует допускать короткого замыкания контактов вилки (разъема) батареи после ее замачивания.

10.5.4 Сборка радиозонда МРЗ-3А

10.5.4.1 Для сборки радиозонда необходимо:

— открыть крышку кожуха радиозонда; готовую батарею уложить горизонтально в корпус проверенного радиозонда маркировкой наружу и подключить к радиоблоку;

— предварительно выдержанные на месте сборки (приблизительно 10 мин) датчики температуры и влажности подключить к радиоблоку;

— закрыть корпус радиозонда крышкой, уложив провода от датчиков в пазах крышки и корпуса.

10.5.4.2 Произвести обвязку радиозонда шнуром длиной 1 м в следующей последовательности:

— на расстоянии 30 см сделать петлю на шнуре и накинуть ее на вырез держателя со стороны установки датчика температуры, концы шнура направить в сторону выступов на держателе;

— уложить держатель на крышку радиозонда, поместив его выступы в углубления на крышке;

— пропустить длинный конец шнура в пазы на дне корпуса и плотно подтянуть;

— сделал петлю на шнуре, накинуть ее на хвостовик держателя и затянуть.

10.5.4.3 Соединить держатель с датчиком температуры. Вставить датчик влажности в лапки держателя на крышке радиозонда. Поднять радиозонд за концы шнура и уравновесить его. Конец шнура (10—20 м) совместить с концами метрового шнура и связать одним узлом.

10.5.5 Предполетная проверка радиозонда МРЗ-3А и ввод начальных данных

10.5.5.1 Предполетную проверку (выдержку) радиозонда МРЗ-3А производят согласно методике, изложенной в разделе 9.

Радиозонд помещают в будку, наводят антенну на радиозонд. На индикаторе блока Щ52 должны появиться устойчивые сигналы радиозонда и метеорологических импульсов. Необходимо проконтролировать индикацию метеорологических импульсов на ВКУ и установленную последовательность передачи телеметрических сигналов в цикле: (Fоп, F_T, FU, F_T). Ввести начальные данные.

10.5.5.2 Ввод начальных данных необходимо производить очень внимательно, постоянно контролируя свои действия. Данные ввести в память АБУ с помощью алфавитно-цифровой клавиатуры (АЦК), расположенной на пульте ЩТ602. Устройство позволяет контролировать правильность набора на экране ВКУ и при необходимости исправлять ошибки. Вначале ввести следующие начальные данные:

ВР — время московское декретное в часах и минутах (ЧЧММ), которое соответствует значению зимнего московского декретного време-

ни зимой и летом. Время ввести с опережением по отношению к показаниям часов, нажимая клавишу • в момент совпадения набранного значения с фактическим значением времени на часах;

ДТ — число, месяц и две последние цифры текущего года (ДДММГГ);

Nc — синоптический индекс аэрологической станции (NNnnn);

ШМ — широту места АЭ в градусах (ШШ);

Н0 — высоту АЭ над уровнем моря в метрах (nnn);

Z — высоту Солнца в градусах (aa).

Проконтролировать ввод этих данных на экране ВКУ.

10.5.5.3 Ввести в АБУ паспортные градуировочные данные радиозонда по этикеткам радиоблока, датчика температуры и влажности (см. таблица 18.1 приложения 18):

— значения характеристических сопротивлений радиоблока R01 и R02;

— значения коэффициентов датчика температуры А, В, С;

— значения коэффициентов датчика влажности К, N, М.

Проконтролировать ввод данных на экране ВКУ.

10.5.5.4 После проведения выдержки радиозонда и определения основных метеорологических величин оператору РЛС ввести в АБУ АВК-1:

T0 — температуру сухого термометра с точностью до 0,1 °С (ТТТ),

U0 — относительную влажность с точностью до 1 % (UU).

Проконтролировать ввод данных на экране ВКУ.

10.5.5.5 Ввести с пульта ЩТ602 команду ПГ — ПРОВЕРКА ГРАФИКА. Значения характеристик радиозонда по температуре и влажности должны находиться в пределах допуска, который составляет 1,8 °С по температуре и 15 % по влажности.

10.5.5.6 После завершения проверки на экране должен появиться текст ЗОНД ИСПР, а на АЦПУ печатаются значения градуировочных коэффициентов радиозонда (А, В, С, R01, R02, К, N, М), значения T0, U0 и вычисленные АБУ АВК-1 значения температуры ТВ и влажности UB по данным радиозонда в будке. Приклеить этикетки датчиков и радиоблока к таблице выпуска.

10.5.5.7 При исправном радиозонде ввести в АБУ: P0MБ — наземное давление с точностью до 0,1 гПа (PPPP); V — скорость наземного ветра с точностью до 1 м/с (VV); AV — направление наземного ветра до 1° (DDD); ОБЛ — группу облачности ($N_n C_L h C_M C_H$).

10.5.6 Действия оператора в случае брака радиозонда

10.5.6.1 Если в результате расчетов на ВКУ выдаются сообщения о несоответствии радиозонда по каналам: температуры — текст ЗОНД БРАК Т, влажности — текст ЗОНД БРАК U, температуры и влажности — текст ЗОНД БРАК TU, необходимо:

— при $\Delta T > 1,8$ °С или $\Delta U > 15$ % проверить правильность проведения предполетной проверки МРЗ-3А в будке: отсчеты T_0 и U_0 и отсчеты по психрометру, и повторить проверку радиозонда в будке;

— перевернуть радиозонд антенной вверх и повторно ввести команду ПГ, так как одной из причин того, что радиозонд забракован, может быть влияние земли в случае, если радиозонд имеет повышенную чувствительность к запросному сигналу РЛС.

10.5.6.2 При подтверждении брака в радиозонде заменить датчик температуры и (или) влажности, взяв другие датчики из комплекта ЗИП, ввести новые градуировочные данные и повторить проверку радиозонда.

10.5.6.3 Если после замены датчиков радиозонд вновь бракуется, заменить его запасным, ввести новые градуировочные данные и провести выдержку нового радиозонда.

10.5.6.4 Если в результате проверки установлена неисправность радиоблока или число неработающих датчиков больше, чем прилагается в комплекте ЗИП, их в установленном порядке необходимо направить вместе с этикетками на завод-изготовитель (ОАО „Метео”) с указанием причин отбраковки. Претензии предъявляются в соответствии с инструкцией [22].

10.5.7 Выпуск радиозонда МРЗ-3А

10.5.7.1 Исправный радиозонд перенести из вентилируемой будки А-51-1 на площадку для выпуска.

10.5.7.2 Оператору РЛС навести антенну АВК-1 на радиозонд по угловым координатам и убедиться в появлении сигнала радиозонда и метеоимпульсов. Установить значения угловых координат и наклонной дальности до места выпуска, включить ГОН и тумблер ЗАХВАТ. На панели Щ601 с помощью АЦК ЩТ602 ввести следующие команды:

— ВКЛ ВЫСОКОЕ ПЕР — включить высокое напряжение мало-мощного передатчика и убедиться в наличии ответной паузы радиозон-

да. Выполнить операции по автоматическому захвату радиозонда по координатам (недопустимо эту команду впервые вводить после выпуска радиозонда и нажатия клавиши ПУСК, в этом случае возможны ошибки в измерении дальности и угловых координат в первые минуты подъема);

— ПД — на печать АЦПУ выдаются предварительно проверенные данные, представленные на ВКУ;

— Р — включить режим РАБОТА, тумблер МОТОР (М) на панели АЦПУ. Проверить данные в кадре ВКУ и убедиться в наличии автозахвата радиозонда по координатам и нормальной индикации значений метеорологических периодов;

— ТЕМП: 1001 — для регистрации на АЦПУ данных радиозондирования на стандартных высотах;

— ПС — в версиях программного обеспечения 74, 74а, 74б для получения аэрологической телеграммы ПРИЗЕМНЫЙ СЛОЙ;

— проверить и установить органы управления в положения, отмеченные синими точками, и сообщить по связи выпускающему оператору о готовности к выпуску.

10.5.7.3 Приняв по связи команды: ПРИГОТОВИТЬСЯ, ВНИМАНИЕ, ПУСК, оператор на АВК-1 нажимает клавишу ПУСК, визуально контролируя момент старта. В этот момент АВК-1 переходит в режим автоматического сопровождения по координатам, в кадр ВКУ вводятся текущее время (S) и идентификаторы ПОЛЕТ и ВРЕМЯ ВЫПУСКА (фактическое), на ленте АЦПУ регистрируется фактическое время выпуска радиозонда.

10.5.7.4 Если выпуск радиозонда задержался, то для отмены выпуска надо нажать на Щ601 клавишу СТОП и, не отнимая ее, с помощью АЦК ЩТ602 ввести команду ОТП. При возобновлении выпуска после задержки, получив команды: ПРИГОТОВИТЬСЯ, ВНИМАНИЕ, ПУСК, вновь нажать клавишу ПУСК.

10.5.8 Автоматическое сопровождение радиозонда в полете

10.5.8.1 После выпуска по ходу сопровождения радиозонда в полете оператор должен периодически контролировать автоматическую работу комплекса:

— проверить на Щ601 по включению сигнальной лампы ПОЛОСА УЗК переключение в канале угловой автоматики с широкой на узкую полосу пропускания и включение мощного передатчика П (по включению сигнальной лампы) при достижении значения наклонной дальности радиозонда от 2500 до 3000 м;

— постоянно контролировать на ВКУ индикацию текущих параметров S, D, H, E, A, O, T, U, P, BP;

— периодически проверять с помощью индикатора Щ52 и ВКУ наличие автозахвата и автосопровождения радиозонда по угловым координатам и дальности;

— периодически контролировать печать данных зондирования на АЦПУ и аэрологических телеграмм на ленте телетайпа.

10.5.8.2 При возникновении срывов в автосопровождении радиозонда по дальности и угловым координатам, появлении неисправностей ВКУ, отказах систем АПЧП и АПЧГ, отказах основного и телеметрического каналов, уменьшении отношения сигнала к шуму при большой наклонной дальности следует руководствоваться инструкцией [20] и обращаться за помощью к инженеру по электронике.

10.5.8.3 В момент начала падения радиозонда (определяется по уменьшению значений высоты на ВКУ или пропаданию сигнала радиозонда в момент разрыва оболочки) надо дать команду выдать на АЦПУ и телетайп выходные данные температурно-ветрового радиозондирования атмосферы. Это делается последовательным введением команды ТЕМП-20 и нажатием клавиш:

— СТОП на Щ601: при этом на ВКУ останавливается время BP;

— ВЫВОД на ЩТ602: по этой команде система ПО запоминает и обрабатывает последние значения координат и частот метеорологических величин в момент окончания радиозондирования (шар лопнул или прекратились сигналы радиозонда), прекращает работу, печатает на АЦПУ слова ВРЕМЯ ОКОНЧАНИЯ РАДИОЗОНДИРОВАНИЯ и далее обращается к телетайпу для распечатки текста телеграммы;

— после этого надо провести контроль печати результатов радиозондирования, контроль качества данных и при необходимости отректировать данные радиозондирования атмосферы;

— подготовить перфоленту для передачи аэрологического сообщения КН-04 (ТЕМП)/КН-03 (ПИЛОТ) по каналам связи, отправить телеграмму;

— выключить аппаратуру АВК-1 согласно инструкции по эксплуатации [20].

ВНИМАНИЕ: ДЛЯ АВАРИЙНОГО ВЫКЛЮЧЕНИЯ ЭЛЕКТРОПИТАНИЯ АВК-1 ВЫКЛЮЧИТЬ НА ЩТ801 ЦЕНТРАЛИЗОВАННУЮ ВЕНТИЛЯЦИЮ И ЭЛЕКТРОПИТАНИЕ АВТОМАТОМ 400 ГЦ, 220 В И ВСТРОЕННУЮ СИСТЕМУ ВЕНТИЛЯЦИИ АВТОМАТОМ 50 Гц, 220 В.

10.5.9 Получение результатов радиозондирования

10.5.9.1 В приложении 16 приведен пример обработки результатов температурно-ветрового радиозондирования системой АВК-1—МРЗ-3А.

В подрежиме ПОЛЕТ после выпуска радиозонда печатается сообщение ВРЕМЯ ВЫПУСКА XX-XX с указанием фактического значения времени в момент старта радиозонда.

10.5.9.2 Данные на изобарических поверхностях и уровнях особых точек печатаются по мере их вычисления между строками с данными на стандартных высотах. Уровни имеют идентификаторы:

ИП — стандартная изобарическая поверхность,

TU — особая точка по температуре и (или) влажности,

В — особая точка по скорости и направлению ветра,

ТР — тропопауза.

10.5.9.3 Во время полета радиозонда на ленте АЦПУ периодически (по мере достижения соответствующих уровней) распечатываются результаты вычисления значений метеорологических величин:

— $H_{ст}$, P, T, U, AV, V (высота, давление, температура воздуха, относительная влажность, направление ветра, скорость ветра) на уровне АЭ и на стандартных высотах $H_{ст}$ над уровнем моря, которые следуют с дискретностью: до 6 км — 200 м, от 6 до 14 км — 500 м, выше 14 км — 1000 м ;

— ИП, P, T, TD, AV, V, $H_{ИП}$ (идентификатор изобарической поверхности, давление, температура воздуха, дефицит точки росы, направление и скорость ветра, высота изобарической поверхности) на стандартных изобарических поверхностях с указанием высоты: до уровня 700 гПа в гп. м, выше — в десятках гп. м;

— TU, P, T, TD, H_{TU} (идентификатор TU, давление, температура воздуха, дефицит точки росы, высота) на высотах особых точек по температуре и (или) влажности с указанием их геопотенциальной высоты H_{TU} в гп. м;

— TP, P, T, TD, AV, V (идентификатор TP, давление, температура, дефицит точки росы, направление и скорость ветра) на уровне тропопазузы;

— B, P, AV, V, H_B (идентификатор B, давление, направление и скорость ветра, высота) на высотах особых точек по ветру с указанием их геопотенциальной высоты H_B в гп. м.

10.5.9.4 Печать данных радиозондирования заканчивается сообщением ВРЕМЯ ОКОНЧАНИЯ РАДИОЗОНДИРОВАНИЯ XX-XX с указанием фактического значения времени в момент разрыва оболочки или отключения радиозонда.

10.5.9.5 Данные ветрового радиозондирования содержат значения скорости и направления ветра на стандартных высотах и изобарических поверхностях в соответствии с кодом КН-03 (ПИЛОТ).

10.5.10 Версии программного обеспечения АВК-1

10.5.10.1 Поскольку в процессе производства комплекса АВК-1 одновременно велась работа по усовершенствованию ПО, в настоящее время на сети АЭ используются несколько версий, каждая из которых требует разной доработки в процессе выполнения наблюдения и перед подачей аэрологической телеграммы в каналы связи. Ниже приведен перечень существующих версий, их недоработки и операции, которые необходимы для коррекции результатов обработки и соответственно аэрологической телеграммы.

10.5.10.2 Версия ПО 74 выпущена в 1986—1987 гг. — хронологически первая из поступивших на сеть, поэтому требует наибольшего внимания и доработки. В этой версии:

— не рассчитывается геопотенциальная высота изобарической поверхности 1000 гПа, если давление на уровне станции меньше 1000 гПа;

— наземное давление вводится не в гектопаскалях (гПа), а в миллиметрах ртутного столба;

— на АЦПУ не выдаются значения высот особых точек;

— не выдаются в установленном формате аэрологические сообщения ШТОРМ и ПРИЗЕМНЫЙ СЛОЙ;

— неверно выдается время радиозондирования в частях С и D.

Соответственно этим недоработкам следует корректировать результаты радиозондирования в ходе выполнения наблюдения:

— пересчитать наземное давление P_0 из гектопаскалей в миллиметры ртутного столба и ввести с пульта давление в миллиметрах ртутного столба;

— в случаях если давление на уровне станции ниже 1000 гПа, рассчитать вручную геопотенциальную высоту изобарической поверхности 1000 гПа и включить группы 00h₀h₀h₀ и // в часть А телеграммы, не забывая, что если поверхность 1000 гПа расположена ниже уровня моря (отрицательное значение геопотенциала), то к абсолютному значению геопотенциала надо прибавить 500;

— проинтерполировать данные для конечной высоты зондирования для включения их в качестве последней особой точки в часть D (или B) телеграммы;

— в случаях чисто северного направления ветра (360 ± 2)° проверить кодирование направления в телеграмме: должно быть 36;

— проверить данные группы ТРОПОПАУЗА, выданные автоматически, так как иногда эта группа может быть определена в ПО ошибочно;

— если требуется составить и передать телеграммы ШТОРМ и ПРИЗЕМНЫЙ СЛОЙ, их составляют вручную.

10.5.10.3 Версия ПО 74а выпущена в 1987—1988 гг., в нее внесены следующие дополнения:

— обеспечен автоматический расчет данных на уровне 1000 гПа при наземном давлении ниже 1000 гПа;

— наземное давление P_0 вводится в гектопаскалях;

— предусмотрена автоматическая выдача телеграммы ШТОРМ;

— обеспечена печать на бумажную ленту АЦПУ высот особых точек по температуре и влажности;

— исключена необходимость корректировки времени радиозондирования в частях С и D телеграмм КН.

Однако при работе с этой версией также требуются следующие доработки для подачи телеграммы и оформления результатов радиозондирования:

— в телеграмме выдаются лишние группы дробных черточек в случае отсутствия данных; надо проверить и исключить такие группы;

— в случае малой высоты радиозондирования, т. е. при отсутствии данных выше поверхности 100 гПа, не выдается телеграмма с признаком / (не передана информация выше поверхности 100 гПа); надо составить телеграмму вручную и передать ее в каналы связи;

— не выдаются данные на конечной высоте радиозондирования; надо взять данные последней стандартной высоты, закодировать их как особую точку, ввести радиационную поправку и внести в части D или C телеграммы;

— как и в версии ПО 74, в случае северного ветра надо исправить кодирование направления нулями на 36.

ВНИМАНИЕ: ДЛЯ ВЕРСИИ 74а ХАРАКТЕРНО:

— ПРИ ВЫВОДЕ ДАННЫХ НА ТЕЛЕТАЙП И ОДНОВРЕМЕННОМ ПОЯВЛЕНИИ СООБЩЕНИЯ „ЦИКЛ” НЕЛЬЗЯ ВВОДИТЬ КОМАНДЫ СБРОС, ЗАДАЧИ — ПРЕКРАЩАЕТСЯ ВЫДАЧА ТЕЛЕГРАММЫ НА ТЕЛЕТАЙП;

— ПРИ СБОЕ В РАБОТЕ МАШИНЫ И НЕВЫДАЧЕ ЧАСТЕЙ ТТАА и ТТББ КОМАНДУ ПУ:670760 ВВОДИТЬ ТОЛЬКО ПОСЛЕ ОКОНЧАНИЯ РАДИОЗОНДИРОВАНИЯ. В СЛУЧАЕ ВВОДА КОМАНДЫ ДО ОКОНЧАНИЯ РАДИОЗОНДИРОВАНИЯ ЧАСТИ ТТСС И ТТДД ВЫЙДУТ С ДРОБНЫМИ ЧЕРТАМИ И ПОВТОРНАЯ КОМАНДА НЕ ВОСПРИМЕТСЯ.

10.5.10.4 Версия ПО 74б выпущена в 1988—1989 гг., в нее внесены следующие дополнения:

— до 15 мин уменьшено время выдачи частей А и В телеграммы относительно момента достижения радиозондом поверхности 100 гПа;

— если радиозонд не достиг поверхности 70 гПа, выдается телеграмма с признаком / для частей С и D;

— в телеграммах КН-03 и КН-04 выдается группа обращения ветра при наличии соответствующих данных и при нулевой скорости ветра не выдается направление ветра;

— исключены случаи выдачи в телеграмме КН-04 данных о тропопause в части С вместо части А и исключена разница в 1 гПа в значении наземного давления в частях А и В;

— особая точка КОНЕЧНАЯ ВЫСОТА ЗОНДИРОВАНИЯ вычисляется по последней стандартной высоте и включается в телеграмму;

- северное направление ветра кодируется цифрами 36;
- при потере данных по влажности и невозможности интерполяции введена замена пропущенных значений влажности последним зафиксированным значением;
- в режиме ввода данных на экране ВКУ высвечивается символ КН-04; это означает, что проводится температурно-ветровое радиозондирование;
- расширен диапазон обработки данных по температуре воздуха до минус 90 °С.

Примечание. В версиях ПО 74, ПО 74а и ПО 74б на распечатках результатов зондирования наземное давление распечатывается в миллиметрах ртутного столба, поэтому при техническом контроле и последующей проверке качества данных надо значение давления перевести в гектопаскали. Однако в ходе обработки давление рассчитывается и распечатывается (на стандартных высотах и высотах особых точек) в гектопаскалях. Следует быть внимательными при проверке!

10.5.10.5 Версия ПО 74в, выпущенная в 1990—1991 гг., обладает лучшими возможностями:

- регистрируется и обрабатывается конечная (фактическая) высота радиозондирования, и данные включаются в телеграмму;
- ускорена на 10 мин выдача первой части аэрологической телеграммы относительно момента достижения радиозондом поверхности 100 гПа;
- для уменьшения числа особых точек изменен критерий выбора особых точек по направлению ветра при скорости ветра до 2,5 м/с;
- обеспечен правильный расчет скорости и направления ветра в телеграмме СЛОЙ при отсутствии данных в начале выпуска;
- исключена двойная выдача одной и той же особой точки по температуре и влажности;
- введен расчет данных ветра на высоте 100 м;
- расширен диапазон обработки температуры воздуха до минус 100 °С;
- расширен диапазон и обеспечивается обработка данных по относительной влажности от 0 до 100 %;
- на высотах более 6 км расчет данных на стандартных высотах производится до конца подъема через 500 м (в предыдущих версиях через 1 км);

— обеспечена обработка данных и выдача результатов радиозондирования при отказе датчика влажности;

— учитываются радиационная и виртуальная поправки в особой точке на конечной высоте зондирования за исключением завышения температуры на 2—4 °С;

— обеспечивается правильное кодирование наибольшей скорости ветра для верхней точки радиозондирования.

10.5.10.6 Версия ПО 74г, выпущенная в 1993 г., отличается от версии ПО 74в только наличием драйвера, обеспечивающего сопряжение комплекса типа АВК с персональной ЭВМ. В этом случае система радиозондирования называется АВК-1(М).

В версиях ПО 74в и ПО 74г нет необходимости ввода команды ПС перед выпуском и ТЕМП:20 при окончании радиозондирования.

10.5.11 Автоматическая выдача аэрологических телеграмм

10.5.11.1 Комплекс АВК-1 подготавливает и выдает на телетайп аэрологические телеграммы автоматически.

10.5.11.2 В подрежиме ПОЛЕТ на широкой и узкой лентах телетайпа регистрируются следующие аэрологические сообщения:

— ПРИЗЕМНЫЙ СЛОЙ — печатается в виде таблицы после прохождения уровня 4000 км над поверхностью Земли. Если наблюдение прекратилось ниже этого уровня, то телеграмма ПРИЗЕМНЫЙ СЛОЙ будет выдана автоматически одновременно с частями ТГАА и ТТВВ в режиме работы ВЫВОД ДАННЫХ. Телеграмма содержит заголовок ПРИЗЕМНЫЙ СЛОЙ, синоптический индекс АЭ, дату и срок наблюдения (по МСВ). Текст телеграммы при температурно-ветровом радиозондировании представляет собой таблицу, которая содержит строки со значениями метеорологических величин (P, V, AV, T, U, TD) на высотах $H_{\text{ПС}}$, равных 100, 200, 300, 400, 500, 600, 700, 800, 900, 1000, 2000 и 4000 гп. м над поверхностью Земли. При ветровом зондировании текст телеграммы содержит только значения скорости и направления ветра на этих же уровнях;

— предусмотрена автоматическая выдача телеграммы ШТОРМ на экран ВКУ и на телетайп при достижении радиозондом первого уровня штормовой скорости ветра (более 40 м/с) в слое поверхность Земли — 16 км. Телеграмма содержит отличительное слово ШТОРМ,

синоптический индекс АЭ, дату и срок наблюдения (по московскому декретному времени), группу // и две группы с отличительными цифрами 6, в которых указываются значения высоты (в десятках метров), направления (в десятках градусов) и скорости (м/с) штормового ветра;

— ТГАА и ТТВВ (РРАА и РРВВ) — первая часть телеграммы КН-04 (ТЕМП) или КН-03 (ПИЛОТ); автоматически выдается на телетайп через 10—15 мин (в зависимости от скорости подъема радиозонда и версии ПО) после момента прохождения радиозондом уровня 100 гПа, когда вычислены и выданы на печать данные для первой особой точки по температуре выше уровня 100 гПа. Телеграммы печатаются в установленном формате в соответствии с кодами КН-04 или КН-03, однако в зависимости от конкретной версии ПО требуют большей или меньшей доработки.

10.5.11.3 При окончании радиозондирования оператор переходит в режим ВЫВОД ДАННЫХ, последовательно нажимая клавиши СТОП на Щ601 и ВЫВОД на ЩТ602. На телетайп выдаются сообщения:

— СЛОЙ — содержит заголовок СЛОЙ, дату и срок наблюдения (по московскому декретному зимнему времени), синоптический индекс АЭ. Текст телеграммы включает значения скорости и направления среднего ветра в следующих слоях: от 0 до 1,5, от 0 до 3, от 0 до 6, от 0 до 12, от 0 до 18, от 0 до 24 и от 0 до 30 км, имеющих отличительные цифры 1, 2, 3, 4, 5, 6, 7 соответственно. Сообщение СЛОЙ печатается в виде одной строки дважды. В первом случае значения скорости среднего ветра в слоях даны в м/с, а во втором — в км/ч. Текст каждой строки телеграммы имеет следующий вид:

1AV1V1 2AV2V2 3AV3V3 4AV4V4 5AV5V5 6AV6V6 7AV7V7.

— ТТСС и ТТДД (РРСС и РРДД) — вторая часть телеграммы КН-04 (КН-03); содержит сведения, аналогичные сведениям части ТГАА И ТТВВ, но для уровней выше поверхности 100 гПа.

10.5.11.4 Если наблюдение закончилось на уровне ниже или выше поверхности 100 гПа, но информация на уровне первой особой точки по температуре еще не выдана на печать, то в режиме ВЫВОД ДАННЫХ производится автоматическая регистрация телеграммы в такой последовательности:

СЛОЙ, ТГАА, ТТВВ или СЛОЙ, ТГАА, ТТВВ, ТТСС, ТТДД.

10.5.12 Подготовка ленты АЦПУ к сдаче в архив

Для сдачи в архив необходимо:

— на чистом поле ленты АЦПУ до первого кадра сделать заголовок „Таблица результатов температурно-ветрового радиозондирования комплекса АВК-1 № _____”;

— указать название АЭ, тип радиозонда и его номер, число, месяц, год, время наблюдения (МСВ и среднее солнечное), а также данные об облачности и атмосферных явлениях принятыми обозначениями;

— разрезать ленту на листы в формате 295×223 и оцифровать их двойной нумерацией Nn , где N — номер выпуска, n — номер листа таблицы данного выпуска;

— сброшюровать листы каждого выпуска, а в конце месяца все результаты наблюдений за месяц, включая температурно-ветровые и ветровые;

— сделать плотную обложку для листов с результатами наблюдений за каждый месяц.

10.5.13 Возможные сбои в работе АВК-1 и действия оператора по их устранению

В таблице 10.3 представлены признаки возникновения случайных сбоев в работе комплекса АВК-1 при температурно-ветровом (ветровом) радиозондировании и рекомендации по выходу из возможных сбойных ситуаций.

Таблица 10.3 — Возможные сбои в работе АВК-1 и рекомендации по выходу из сбойных ситуаций

Признак сбоя в работе АВК-1	Возможные причины сбоя	Действия оператора, рекомендуемая команда
1 После ввода команды ПГ на экране высвечиваются три символа *** вместо сообщения о годности радиозонда	Режим ВВОД ДАННЫХ Грубая ошибка оператора при вводе паспортных или наземных данных Т, U	Проверить и ввести правильные значения

Продолжение таблицы 10.3

Признак сбоя в работе АВК-1	Возможные причины сбоя	Действия оператора, рекомендуемая команда
2 После ввода команды ПД кадры печати на ленте АЦПУ содержат символ / (дробная черта)	Не введены значения соответствующего параметра	Ввести недостающие данные
Режим ПОЛЕТ		
3 Вместо среднего значения длительности периода за пакет на экране ВКУ высвечивается сообщение ЦИКЛ *	Длительность цикла метеорологических частот находится вне допуска	Сделать отметку в таблице выпуска с записью высоты и времени; при длительном высвечивании символа * ЭВМ выбраковывает данные; следует нажать последовательно СБРОС, ЗАДАЧИ, и символ * уберется; при необходимости операцию повторить
4 У идентификатора метеорологических частот QO, QT или QU на экране ВКУ высвечивается символ *	Длительность канального интервала метеорологических частот находится вне допуска	То же
5 Значения текущих координат D, E, A на экране ВКУ индицируются символом *	С датчиков координат в течение более 5 с поступает брак координат	„
6 У идентификатора текущей высоты H на экране ВКУ высвечивается символ * в строках H могут быть пропуски P, T, U	Вертикальная скорость подъема превышает 15 м/с при резких колебаниях антенны АВК-1	Если * высвечивается более 30 с, тумблер ЗОНД ЗАХВ на Ц601 перевести в положение ПОТЕРЯН и через 3—4 с вернуть в положение ЗОНД ЗАХВ. В таблице выпуска сделать отметку с записью высоты

Продолжение таблицы 10.3

Признак сбоя в работе АВК-1	Возможные причины сбоя	Действия оператора, рекомендуемая команда
7 На экране ВКУ не изменяются средние значения метеорологических периодов за пакет. На ЭЛТ блока Щ52М метеорологические импульсы имеются	Останов СЦВМ А-15	а) Нажать последовательно СБРОС, ЗАДАЧИ на ЩТ602. б) При сохранении сбоя ввести команду ВВЗ: 705 0. Рекомендуется для всех версий
8 У идентификаторов QO, QT, QU средние значения длительности периодов за каналные интервалы не изменяются или значительно отличаются от значений у идентификаторов Q (O, T, U)	Потеря работоспособности радиозонда	Нажать клавишу КОНТР на Щ601 и сравнить значения длительности возле идентификатора ОК со значениями QO, QT, QU
9 Прекращение печати данных на ленте АЦПУ на уровнях изобарических поверхностей и особых точек T, U и ветра	Частично нарушен обмен данными с АЦПУ	Ввести команды: ВВЗ: 11165 0. ВВЗ: 10740 0. ВВЗ: 11450 0. ВВЗ: 10740 0. Для всех версий
10 Прекращена печать данных только на уровнях изобарических поверхностей	То же	
11 Пропуск данных радиозондирования в слое, включающем две или более изобарических поверхностей	СЦВМ А-15 перешла в режим запрета вычисления на уровнях изобарических поверхностей	Брак не исправляется
12 Прекращение печати данных на ленте АЦПУ и выдача данных на ВКУ на уровнях стандартных высот	Частично нарушен обмен данными с АЦПУ и ВКУ	ВВЗ: 10551 0. Для всех версий

Продолжение таблицы 10.3

Признак сбоя в работе АВК-1	Возможные причины сбоя	Действия оператора, рекомендуемая команда
13 Полностью прекращена печать данных на ленте АЦПУ (нет темповой выдачи)	То же	ВВЗ: 10546 0. Для всех версий
14 Прекращение печати данных на телетайпе, не выдаются части А и В телеграммы	Нарушен обмен данными с телетайпом	ВВЗ: 235 0. Для всех версий
15 Останов обработки и регистрации данных (нет смены данных на экране ВКУ и их печати на ленте АЦПУ на уровнях выше 16 км)	Совпадение значений давления на уровнях стандартной высоты 16 км и поверхности 100 гПа	ПУ: 1272 1. для версий ПО 74б, По 74в, ПО 74г ВВЗ: 1271 1. для версий ПО 74 и ПО 74а
16 Прекращение смены метеорологических величин, команды СБРОС, ЗАДАЧА не помогают	Нарушение обмена данными с АЦПУ	ВВЗ: 705 0.
17 Печатаются пропуски (////) вместо данных РТУ на уровнях стандартных высот при захвате радиозонда после его потери	Срыв автосопровождения радиозонда по угловым координатам	Команда ВВЗ: 1445 0. вводится после восстановления автосопровождения по координатам. Для всех версий
18 На телетайп не выдана телеграмма ПРИЗЕМНЫЙ СЛОЙ	Нарушен обмен данных с телетайпом	ВВЗ: 701 240000. Для версий ПО 74, ПО 74а
19 При необходимости повторной выдачи телеграммы ПРИЗЕМНЫЙ СЛОЙ		Ввести последовательно команды: ВВЗ: 11177 0. и ВВЗ: 226 4. для версий ПО 74б, ПО 74в, ПО 74г

Окончание таблицы 10.3

Признак сбоя в работе АВК-1	Возможные причины сбоя	Действия оператора, рекомендуемая команда
Режим ВЫВОД ДАННЫХ		
20 На телетайп не выдаются телеграммы СЛОЙ и части А, В или СЛОЙ и части А, В, С, D в течение более 3 мин после окончания радиозондирования	Нарушен обмен данных с телетайпом	а) ПУ: 500000. Для версий ПО 74б, ПО 74в, ПО 74г б) ПУ: 670760. Для версий ПО 74 и ПО74а
21 На телетайп не выдаются части С, D телеграммы	То же	ПУ: 530700.

10.6 Работа АВК-1 с использованием аэрологического процессора

10.6.1 Назначение аэрологического процессора

10.6.1.1 СЦВМ АВК-1 имеет жестко „зашитую” программу, что существенно ограничивает возможности комплекса в отношении обработки данных радиозондирования. Аэрологический процессор (АП), разработанный на базе IBM-совместимого компьютера, в полном объеме заменяет СЦВМ в АВК-1 и позволяет быстро, без значительных затрат переходить на более совершенные методы обработки данных и адаптироваться к новым типам радиозондов. АП полностью обеспечивает управление работой комплекса при проведении радиозондирования, включая управление передатчиком, приемником, антенной, а также регистрирует (запоминает) телеметрическую информацию, обрабатывает и выдает таблицу результатов радиозондирования и аэрологическую телеграмму.

10.6.1.2 Установка АП не требует изменений и доработок в АВК-1. СЦВМ и связанные с ней блоки (примерно 30 % оборудования АВК-1) обесточиваются или при необходимости работают параллельно.

10.6.1.3 АП выполняет следующие функции:

— предполетную проверку радиозонда;

- определение координат (азимут, угол места, наклонная дальность) и полетного времени радиозонда;

- первичную обработку телеметрической информации в реальном масштабе времени;

- сохранение на жестком диске ЭВМ первичной координатно-телеметрической информации для использования программ автоматической обработки при расчете температуры, влажности, давления, скорости и направления ветра на стандартных высотах, стандартных изобарических поверхностях и уровнях особых точек.

По параметрам принимаемой телеметрической информации АП совместим с радиозондами МРЗ-3 и МРЗ-3А.

10.6.2 Основные технические характеристики АП

10.6.2.1 Минимальная конфигурация и параметры системного блока ЭВМ:

- процессор Pentium 120;
- объем оперативной памяти 32 Мб;
- жесткий диск 2 Мб, гибкий диск 3,5 d;
- видеокарта SVGA 2 Мб;
- плата параллельного ввода—вывода;
- АЦП и факсмодемная плата.

10.6.2.2 Периферийные устройства ЭВМ: монитор 14", принтер, клавиатура, мышь.

10.6.2.3 Математическое обеспечение: комплект программ, использующих программную среду Windows 95 и программные модули 1 Мб — HDD.

10.6.2.4 Параметры телеметрической информации:

- координаты радиозонда: азимут, угол места, дальность;
- частоты датчиков метеорологических величин радиозонда (последовательность метеорологических импульсов с выхода амплитудного детектора приемника АВК-1 с амплитудой не менее 3 В);
- диапазон измеряемых телеметрических частот от 100 до 10 000 Гц;
- погрешность измерения телеметрической частоты не более 0,1 %;
- диапазон измеряемой длительности импульсов телеметрической частоты от 10 до 1000 мкс;

— точность измеряемой длительности импульсов телеметрической частоты не менее 1 %;

— способность работать при низком отношении сигнала к шуму и обрабатывать слабые сигналы радиозондов с заниженной мощностью или при снижении чувствительности приемника АВК-1 (например, при старении потенциалотрона), что позволяет уменьшить число неудачных выпусков.

10.6.2.5 Представление выходных данных:

— таблицы результатов радиозондирования ТАЭ-3,

— сообщения КН-04 (ТЕМП) или КН-03 (ПИЛОТ).

10.6.2.6 Электропитание АП должно осуществляться от однофазной сети переменного тока напряжением (220 ± 12) В с частотой от 48 до 60 Гц и мощностью потребления не более 0,3 кВт. На случай сбоев в электропитании АП снабжено бесперебойным источником питания.

10.6.3 Устройство, принцип работы и комплектность АП

10.6.3.1 При работе комплекса АВК-1 с АП сигнал радиозонда, принятый приемником РЛС, вводится непосредственно в ЭВМ и обрабатывается с помощью корреляционного анализа.

Аппаратно АП представляет собой магистрально-модульную систему на основе модулей промышленного стандарта ISA. Основным узлом в системе является процессорный модуль РЕАК-550 в составе процессора Pentium 120, оперативной и постоянной памяти, интегрированных в процессорный модуль систем ввода-вывода массовой памяти на основе жестких дисков IDE и коммуникационных COM портов.

10.6.3.2 Ввод-вывод в АП цифровых и позиционных сигналов производится модулем многоканального цифрового устройства L-032, а аналоговых сигналов — модулем многоканального аналого-цифрового устройства L-154 [23], которые связаны с процессорным модулем пассивной объединительной панелью с ISA-шиной. Модуль L-154 вырабатывает также высокостабильные временные интервалы, используемые в работе универсального программного модуля обработки телеметрии радиозонда.

10.6.3.3 Цифровая система ввода АП представляет собой распределенный „кабельный” мультиплексор, состоящий из трех линий по 16 разрядов в одном канале, выходящий на 16 входных разрядов моду-

ля L-032. Коды угла места, азимута и дальности передаются во времени по каналам от соответствующих преобразователей АВК-1. Управление каналом производится программно по трем выходным разрядам модуля L-032. Сигналы телеметрии подаются через кабельный мультиплексор непосредственно на один из входных разрядов модуля L-032. Позиционное управление аппаратурой АВК-1 производится релейными преобразователями с выходных разрядов модуля L-032.

Аналоговые сигналы „ошибки пеленга” системы сопровождения подаются через буферные „кабельные” усилители на два входа модуля L-154.

Схемное решение и временные характеристики системы сопряжения позволяют устанавливать процессорный блок АП на расстоянии 10—15 м от модуля сопряжения при обязательном наличии общих с АВК-1 контуров рабочего и защитного заземления.

10.6.3.4 Комплект поставки АП должен соответствовать таблице 10.4.

Таблица 10.4 — Комплект поставки АП

Наименование	Обозначение	Число
1 Аэрологический процессор АП	ПБА2.330.001 ТУ	1
2 Паспорт	ПБА2.330.001 ПС	1
3 Техническое описание	ПБА2.330.001 ТО	1
4 Инструкция по эксплуатации	ПБА2.330.001 ИЭ	1
5 Комплект ЗИП	ПБА2.330.001 ЗИ	1

10.6.4 Проведение температурно-ветрового радиозондирования атмосферы с использованием АП

10.6.4.1 При подготовке к радиозондированию необходимо осуществить следующие операции:

— произвести внешний осмотр АП и узлов сопряжения с АВК-1 и убедиться в отсутствии механических повреждений. За 20 мин до выпуска собранный и подготовленный к работе радиозонд поместить в вентилируемую будку;

— в исходном состоянии клавиши ПИТАНИЕ на процессорном блоке и дисплее выключены; для включения устройства в рабочий ре-

жим необходимо включить клавиши ПИТАНИЕ на процессорном блоке и дисплее;

— включить компьютер: в течение 5 мин после включения производится тестирование и загрузка операционной системы и открывается окно программы КОНТРОЛЬНЫЙ ЦЕНТР АП в режиме ОЖИДАНИЕ;

— нажать кнопку ВВОД — откроется панель ИСХОДНЫЕ ДАННЫЕ; выбрать панель, соответствующую типу радиозонда МРЗ-ЗА или МРЗ-ЗАМ. Перспективный радиозонд МРЗ-ЗАМ находится в стадии испытаний и отличается от радиозонда МРЗ-ЗА новым датчиком влажности HS-03, изготовленным на полиамидной пленке, который имеет малую постоянную времени, в том числе и при отрицательной температуре;

— ввести исходные данные в соответствующие окна. При правильном введении исходных данных без нарушения размерности и формата откроется доступ к кнопке ПОДГОТОВКА. Вводить и корректировать исходные данные можно только в режиме ВВОД. Для исправления исходных данных допускается возврат в режим ВВОД из режимов ПОДГОТОВКА И ПОЛЕТ. Возврат из режима ПОЛЕТ воспринимается АП как прекращение радиозондирования, поэтому при выходе из режима ПОЛЕТ будет возникать соответствующий запрос, и в архиве остается созданный текущий архивный файл;

— нажать кнопку ПОДГОТОВКА — откроется панель ИНДИКАТОРЫ. Проверить наличие сигнала радиозонда и правильность наведения антенны на место выпуска радиозонда. Для введения новых координат места выпуска используется кнопка ЗАХВАТ, функция которой аналогична функции одноименной кнопки в АВК-1;

— открыть панель КОНСТАНТЫ И ЗАГОЛОВКИ ТЕЛЕГРАММЫ. Проверить константы и заголовки телеграммы в соответствующих окнах и в случае необходимости внести исправления;

— открыть панель ИНДИКАТОРЫ. Производится расчет метеорологических величин, измеренных радиозондом при контрольной проверке, и сравнение с введенными метеорологическими величинами, измеренными наземными метеорологическими приборами. По результатам сравнений метеорологических величин, координат точки выпуска и текущих координат формируется блок ОЦЕНКА. Блок ОЦЕНКА с зелеными галочками соответствует правильным результатам и позволяет перейти в режим ПОЛЕТ. Неверные величины отмечаются красными

крестами с указанием разности сравниваемых значений. При попытке перейти в режим ПОЛЕТ при несовпадении метеорологических величин или координат возникает предупреждение: „Действительно ли Вы хотите начать пуск при неверных данных?“;

ВНИМАНИЕ: ЕСЛИ ОТВЕТИТЬ „ДА“, ТО СРАЗУ ЗАПУСКАЕТСЯ ПРОГРАММА ОБРАБОТКИ ПОЛЕТНЫХ ДАННЫХ.

— нажать кнопку ПОЛЕТ и наблюдать за готовностью комплекса к пуску. При этом отсутствуют только скорость подъема радиозонда V и полетное время S (до выпуска вместо полетного времени устанавливается время по Гринвичу).

10.6.4.2 При проведении наблюдений необходимо:

— выпустить радиозонд. После выпуска начнет возрастать вертикальный угол, АП автоматически перейдет в режим обработки полетных данных, появится отсчет полетного времени S . Наблюдайте за работой аэрологического комплекса АВК-1 и АП в первые минуты полета по экрану компьютера и индикатору дальности. Во время радиозондирования разрешается открывать любые панели в окне КОНТРОЛЬНЫЙ ЦЕНТР для более полного наблюдения за работой АП. Более подробные, чем это возможно в режиме ПОЛЕТ, графики метеорологических величин на любом пройденном участке по высоте можно рассмотреть, вызвав из архива текущий файл и сформировав таблицу ТАЭ-3. Метеорологические величины выводятся в виде графиков в мелком и крупном масштабах в первом кадре таблицы ТАЭ-3. Имеется возможность перемещения графика в мелком масштабе по кривой графика в крупном масштабе мышкой;

— для передачи во время полета телеграммы СЛОЙ или ПРИЗЕМНЫЙ СЛОЙ на панели ИНДИКАТОРЫ необходимо нажать кнопки СЛОЙ или ПРИЗЕМНЫЙ СЛОЙ. Окно с текстом телеграммы СЛОЙ возникнет сразу, а окно с текстом телеграммы ПРИЗЕМНЫЙ СЛОЙ возникнет тогда, когда поступят все необходимые для формирования телеграммы исходные данные. До этого момента нажатая кнопка будет высвечиваться. При достижении радиозондом высоты, соответствующей поверхности 100 гПа, открывается окно СОЗДАНИЕ ТЕЛЕГРАММЫ КН-4 частей А и В. Метеорологические величины выводятся в графическом представлении в первом кадре окна. Для каждой метеорологической величины имеется своя панель. Следует просмотреть графики метеорологических величин и их особые точки, корректируя при

необходимости их положение на графиках. Для удаления и перемещения особых точек установить указатель мышки в точку отсчета на графике. Если этот отсчет принадлежал к особой точке, то щелчок мышки отменяет особую точку. Если же этот отсчет не принадлежал к особой точке, то щелчок присваивает особую точку выбранной точке. Просмотреть все метеорологические величины;

— нажать кнопку ДАЛЬШЕ. Откроется окно с текстом телеграммы частей А и В и начнется стандартная операция выдачи информации, входящей в телеграмму. Необходимо просмотреть и при необходимости отредактировать полный текст телеграммы;

— нажать кнопку ДАЛЬШЕ. Откроется окно ПОДГОТОВКА ТЕЛЕГРАММЫ, показывающее, какое устройство связи используется и параметры канала связи. Для телетайпа по умолчанию установлены команды: COM2, 50. Убедитесь в этом;

— нажать кнопку ПОСЛАТЬ. Откроется окно ПЕРЕДАЧА ТЕЛЕГРАММЫ, и начнется передача телеграммы. По шкале объема переданной информации, имеющейся на панели, наблюдайте процесс передачи. Полностью заполненной шкале соответствует передача всего объема информации. После завершения передачи телеграммы окно ПЕРЕДАЧА ТЕЛЕГРАММЫ закрывается. Кнопку ПОСЛАТЬ можно нажимать многократно. При каждом нажатии передача телеграммы будет полностью повторяться;

— нажать кнопку ЗАКОНЧИТЬ. Происходит возврат в окно КОНТРОЛЬНЫЙ ЦЕНТР АП, и операция передачи информации на этом заканчивается. Последующее проведение радиозондирования не имеет особенностей и не отличается от предшествующего. Вмешательство оператора в работу АП потребует при завершении радиозондирования, когда выдается сообщение ЗОНД НАЧАЛ ПАДАТЬ или оператор сам определил начало падения по изменениям координат и пропаданию сигнала радиозонда. Пропадание сигнала определяется по смене знака „плюс” на знак „минус” у идентификатора СИГНАЛ;

— нажать кнопку ЗАВЕРШИТЬ. На запрос: „Действительно ли Вы хотите прекратить радиозондирование?”, необходимо ответить ДА. Откроется окно СОЗДАНИЕ ТЕЛЕГРАММЫ КН-4 частей С и D. Процедура передачи телеграммы частей С и D отличается от процедуры передачи телеграммы частей А и В тем, что, кроме окна телеграммы С и D, открывается окно таблицы ТАЭ-3. Поэтому операцию пере-

дачи информации необходимо выполнить дважды, т. е. сначала полностью передать части С и D, не обращая внимания на окно таблицы ТАЭ-3, а затем приступить к передаче таблицы ТАЭ-3. После передачи всех телеграмм происходит возврат в окно КОНТРОЛЬНЫЙ ЦЕНТР АП и устанавливается режим ОЖИДАНИЕ;

— нажать кнопку ВЫХОД. На запрос: „Действительно ли Вы хотите выйти из программы?“, необходимо ответить ДА. Закроется окно КОНТРОЛЬНЫЙ ЦЕНТР АП;

— выключить компьютер.

10.6.4.3 Выходными данными АП являются исходные данные, телеграммы СЛОЙ, ПРИЗЕМНЫЙ СЛОЙ, части А, В, С, D телеграммы КН-04 и таблица ТАЭ-3. Для обработки данных нескольких выпусков в окне КОНТРОЛЬНЫЙ ЦЕНТР АП в строке меню необходимо выбрать: РАБОТА С АРХИВАМИ. Откроется панель ФОРМИРОВАНИЕ ТЕЛЕГРАММЫ из файла. При помощи мышки в соответствующих окнах необходимо выбрать диск, каталог и файл с первичными данными. Если директория неизвестна, необходимо закрыть текущее окно и открыть панель КОНСТАНТЫ. Имя диска и каталога указаны в окне КАТАЛОГ для данных радиозондирования, а имя файла образовано из числа, месяца, года и времени выпуска (слева направо). Затем необходимо снова войти в окно КОНТРОЛЬНЫЙ ЦЕНТР АП, выбрать РАБОТУ С АРХИВАМИ и отыскать соответствующие диск, каталог и файл.

10.6.4.4 В окне ФОРМИРОВАНИЕ ТЕЛЕГРАММЫ из файла выберете тип выходных данных, щелкнув мышью в квадрате против выводимого документа: исходные данные, таблица ТАЭ-3, телеграммы СЛОЙ, КН-04, ПРИЗЕМНЫЙ СЛОЙ. Возможен выбор сразу нескольких документов. После выбора откроется доступ к кнопке ФОРМИРОВАТЬ.

10.6.4.5 Нажать кнопку ФОРМИРОВАТЬ. Откроется окно или несколько наложенных друг на друга окон с текстом выводимой информации. Для таблицы ТАЭ-3 в первом кадре формируются графики метеорологических величин, а после нажатия кнопки ДАЛЬШЕ во втором кадре — текст. Дальнейшая работа по редактированию и посылке информации аналогична действиям, изложенным в п. 10.7.4.2.

10.6.4.6 Работа с данными из файла возможна также во время проведения радиозондирования. Потребность в этом может возникнуть, когда необходимо повторить посылку телеграммы КН-04 частей А и

В после того, как основная процедура посылки частей А и В завершена. В этом случае необходимо выбрать из архива файл, в который пишутся текущие первичные данные, в окне ФОРМИРОВАНИЕ ТЕЛЕГРАММЫ выбрать тип документа (КН-04) и нажать кнопку ФОРМИРОВАТЬ. Телеграмма сформируется из всех первичных данных, записанных к моменту обращения в файл, поэтому она уже будет содержать и те последующие за А и В части, которые успеют сформироваться. Следует отредактировать текст телеграммы так, чтобы остались только части А и В, а затем выполнить операцию передачи информации до конца.

10.6.5 Техническое обслуживание АП, меры безопасности, хранение и транспортирование

10.6.5.1 АП предназначено для работы в служебном помещении при температуре от 1 до 40 °С и относительной влажности не более 85 %.

10.6.5.2 Техническое обслуживание АП производится один раз в месяц путем внешнего осмотра, удаления пыли с последующей проверкой функционирования.

10.6.5.3 Отсутствие или нарушение заземления могут привести к выходу из строя аппаратуры АП.

10.6.5.4 Перед первым включением компьютера, входящего в АП, следует проверить соответствие напряжения в сети тому напряжению, на которое рассчитан компьютер, и при необходимости установить переключатель напряжения на компьютере в правильное положение (220 В).

10.6.5.5 При эксплуатации и проверке устройства АП:

— запрещается подключать и отключать АП при поданном на него напряжении,

— допускается производить пайку только паяльником при напряжении не более 36 В с исправной изоляцией токоведущих систем корпуса,

— следует соблюдать меры безопасности при работе с установками напряжением до 1000 В.

10.6.5.6 Устройство АП хранят и транспортируют, защищая от прямого попадания воды и снега.

10.6.5.7 Допустимо транспортировать устройство при любых значениях наземных температуры и давления, при транспортной тряске с ускорением 30 м/с^2 и частоте ударов до 120 в минуту.

10.7 Автоматизированное рабочее место аэролога

10.7.1 Назначение и основные характеристики

10.7.1.1 Для модернизации аэрологического информационно-вычислительного комплекса АВК-1 наряду с аэрологическим процессором может использоваться программно-аппаратный комплекс АРМ (автоматизированное рабочее место) аэролога, который предназначен для съема координатно-телеметрической информации с АВК и автоматической обработки на ПЭВМ данных температурно-ветрового радиозондирования без участия СЦВМ комплекса АВК-1.

10.7.1.2 АРМ аэролога позволяет:

- исключить СЦВМ, ВКУ, ЦПУ, телетайп и ряд других блоков (Щ61, Щ62, Щ41) из состава АВК-1;
- параллельно работать на АВК-1 на этапе освоения АРМ и обучения персонала;
- применять любые радиозонды, совместимые по радиотехническим параметрам с приемно-передающей системой АВК-1;
- архивировать первичные данные и результаты обработки на диске ПЭВМ;
- облегчить работу оператора;
- кодировать и выдавать конечные результаты радиозондирования в установленных форматах в каналы связи непосредственно с ПЭВМ.

10.7.1.3 Отказ от использования СЦВМ комплекса АВК-1 при производстве радиозондирования с применением АРМ аэролога предполагает:

- ручной функциональный контроль систем АВК-1 [20];
- ручное переключение режимов радиолокационного сопровождения по командам ПО АРМ аэролога.

10.7.1.4 Формат выходных документов соответствует требованиям ВМО и Росгидромета. При изменении требований предусмотрена доработка программного обеспечения. Изготовитель АРМ аэролога осуществляет регулярный контроль работы устройства и оказывает методическую и техническую помощь персоналу АЭ.

10.7.2 Состав АРМ аэролога

10.7.2.1 АРМ аэролога, структурная схема которого приведена на рисунке 10.13, поставляют в следующем комплекте:

- устройство УС-96 сопряжения АВК-1 с ПЭВМ;
- программное обеспечение;
- современная офисная ПЭВМ начального уровня с операционной системой Windows и рекомендуемым разрешением дисплея — 800 × 600 при диагонали 15 дюймов (можно использовать ПЭВМ заказчика);

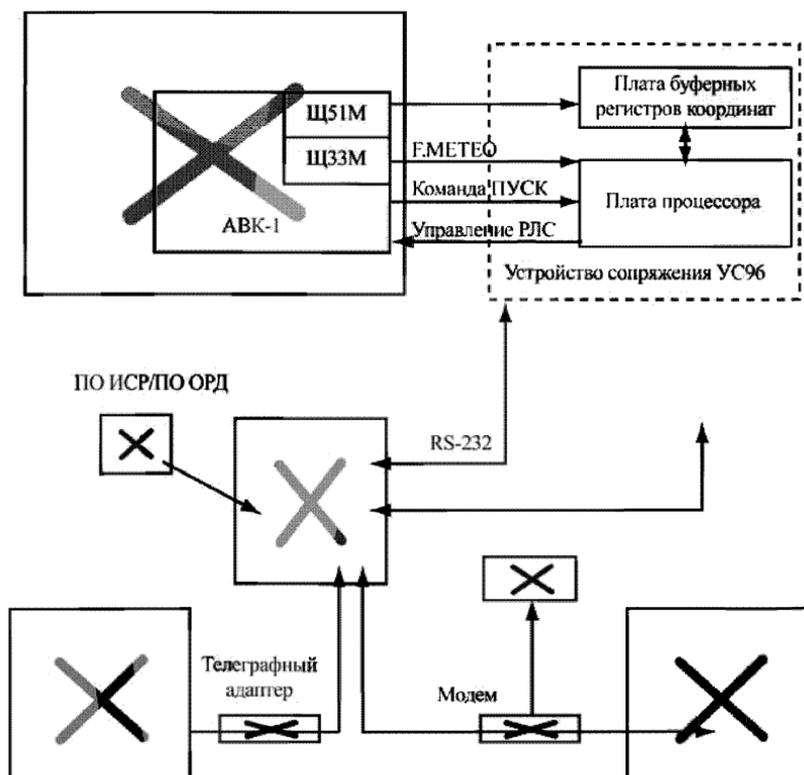


Рисунок 10.13 — Структурная схема АРМ аэролога

— устройство бесперебойного питания, принтер, телефонный модем и (или) телеграфный адаптер (в зависимости от условий обеспечения связи с АСПД);

— комплект эксплуатационной документации (в электронном виде).

10.7.2.2 Для ввода в ПЭВМ координатно-телеметрической информации предназначено устройство сопряжения УС-96, в состав которого входят:

— плата процессора ППр на базе микропроцессора Intel 8085А со встроенным программным обеспечением,

— плата регистров траекторных данных ПРТД,

— комплект кабелей,

— инструкция по эксплуатации.

10.7.2.3 Программное обеспечение (ПО) АРМ аэролога обеспечивает прием информации с устройства УС-96 в реальном масштабе времени, предполетную проверку радиозонда, алфавитно-цифровое и графическое отображение и автоматическую обработку поступающих от радиозонда данных, подготовку и выдачу результатов радиозондирования, автоматическое составление и выдачу в каналы связи аэрологической телеграммы, сохранение результатов радиозондирования на магнитном носителе.

ПО АРМ работает под управлением Windows, поэтому оператор должен иметь начальные навыки работы с ним, а для проверки аэрологической телеграммы и выбора особых точек иметь квалификацию техника-аэролога.

10.7.2.4 В зависимости от используемого протокола и типа канала связи (телефонный или телеграфный канал, локальная сеть) для выдачи результатов радиозондирования непосредственно с ПЭВМ применяют соответствующие стандартные устройства связи: телеграфные модемы и адаптеры, сетевые карты. Состав этих устройств и ПО согласуют со службой АСПД при установке АРМ аэролога на АЭ.

10.7.3 Устройство сопряжения УС-96

10.7.3.1 Устройство сопряжения УС-96 совместно с АВК-1 осуществляет в реальном масштабе времени прием, первичную обработку и передачу в ПЭВМ телеметрической и траекторной информации при работе с радиозондами типа РФ95 и МРЗ-3. УС-96 выполнено на базе

микропроцессорного комплекта 1821 и конструктивно состоит из двух печатных плат прямоугольного формата — ППр и ПРТД. Платы располагают на специальном кронштейне, который крепят на свободном месте блока Щ51М. На плате большего формата размещена основная процессорная часть схемы ППр, на другой плате — буферные регистры траекторных данных ПРТД. При помощи специального кронштейна платы устанавливают на свободном месте в блок Щ51М АВК-1 (или АВК-1М). Органы управления УС-96 размещаются на передней панели блока Щ51М. Дополнительно устанавливают разъемы F.МЕТЕО на передней панели блока Щ33М и ПУСК блока Щ64М для организации подачи сигналов телеметрической информации и пуска в устройство УС-96 соответственно.

10.7.3.2 Устройство УС-96 не оказывает влияния на штатный режим работы АВК-1 и имеет следующие характеристики:

— при условии устойчивого телеметрического сигнала время вхождения в синхронизм составляет не более трех телеметрических циклов, время удержания синхронизации — не менее 30 с и время восстановления синхронизации — не более 1 с;

— дискретность отсчета периода телеметрического сигнала составляет 1 мкс при работе с радиозондами типа МРЗ-3 и 0,33 мкс при работе с радиозондами типа РФ95, период отсчета траекторных данных — не более 1 с;

— питание устройства производят от источников питания блока Щ51М комплекса АВК-1, потребление тока не более 0,8 А по цепи +5 В и 40 мА по цепи ± 12 В;

— условия эксплуатации УС-96 соответствуют условиям эксплуатации комплекса АВК-1; гарантийный срок службы АРМ аэролога составляет 6 лет;

— габаритные размеры плат программного обеспечения ППр и регистров траекторных данных ПРТД составляют 135 × 150 и 110 × 130 мм соответственно;

10.7.3.3 Сигналы F.МЕТЕО, ошибки пеленга и ПУСК поступают непосредственно на плату процессора ППр, который преобразует их в цифровой вид и осуществляет первичную обработку сигнала, обеспечивая:

— синхронизацию и соответственно идентификацию телеметрического кадра радиозонда;

— сохранение синхронизации при замираниях сигнала, присущих системе АВК-1;

— отбраковку сбойных телеметрических данных и дальнейшую их фильтрацию.

10.7.3.4 Данные траекторного прослеживания на плату процессора ППр поступают в цифровом виде через параллельный порт с платы буферных регистров ПРТД, работающих в режиме слежения. Электрически входы платы буферных регистров ПРТД подсоединяются параллельно входам коммутатора координат блока Щ51М (субблок 643). Буферизация координатной информации исключает влияние на работу канала траекторных данных АВК-1.

10.7.3.5 Для ввода в ПЭВМ телеметрических и траекторных данных от ППр, а также для приема с ПЭВМ команд управления АВК-1 и задания в ППр характеристик формата телеметрических данных (в зависимости от типа радиозонда) используют последовательный интерфейс RS232, к свободному разъему которого подключают устройство УС-96. Отказ от применения дорогостоящих универсальных устройств сопряжения, встраиваемых в ПЭВМ, обеспечивает возможность применения любой стандартной ПЭВМ со стандартным набором периферийных устройств, что облегчает ее замену и конфигурацию ПО. В случае необходимости устройство может работать с компьютерами типа ноутбук.

10.7.3.6 Для проверки работы УС-96 после включения АВК-1 необходимо:

— тумблером РФ95—МР3-3 выбрать соответствующий режим,

— перевести тумблер ВКЛ-ВЫКЛ в положение ВКЛ и нажать кнопку СБРОС на передней панели Щ51М.

С этого момента программа УС-96 ПО АРМ аэролога на выходе устройства формирует кадры траекторных данных. После включения радиозонда должны появиться телеметрические кадры.

10.7.4 Комплект программ ПО АРМ аэролога

10.7.4.1 Описание комплекта программ ПО АРМ аэролога, его составляющих и порядка работы с ними включено в комплект поставки в виде предназначенных только для чтения файлов в формате MS Word for Windows. Доступ к ним осуществляют через меню ПУСК—„АРМ

аэролога/Документация”. Сопровождение ПО АРМ аэролога обеспечивается на весь срок эксплуатации. При установке АРМ аэролога начальник и инженер-аэролог АЭ совместно с изготовителем составляют краткую „Памятку оператора АРМ аэролога”, в которой указывают особенности радиозондирования, устройства связи и выдачи результатов на данной АЭ.

Примечание. Наименование отдельных пунктов меню ПУСК и размещение файлов ПО АРМ аэролога могут несколько различаться на разных АЭ.

10.7.4.2 ПО АРМ аэролога состоит из:

— ПО ИСР (ПО интерфейса с комплексом АВК-1), которое обеспечивает прием информации с АВК-1 в реальном масштабе времени и сохранение первичной информации на диске ПЭВМ;

— ПО ОРД (ПО обработки данных радиозондирования), которое обеспечивает предполетную проверку радиозонда, отображение и автоматическую обработку поступающей от АВК-1 координатно-телеметрической информации, подготовку и выдачу результатов радиозондирования, автоматическое кодирование в установленных форматах, сохранение результатов на магнитном носителе.

10.7.4.3 Дополнительно ПО может включать:

— программу-имитатор „Исходные данные радиозонда” для выдачи в последовательный порт заранее записанных данных реальных выпусков, предназначенную для тестирования ПО и обучения операторов;

— программу „Архив” для просмотра сохраненных первичных данных и результатов радиозондирования в цифровом и графическом представлении;

— программу „Пересчет” для повторной обработки первичных координатно-телеметрических данных после завершения выпуска в случае неверного ввода начальных данных перед выпуском или непреднамеренного прекращения оператором автоматической обработки ПО ОРД;

— программу „Психрометрические таблицы” для вычисления по показаниям сухого и смоченного термометров относительной влажности, точки росы, дефицита точки росы.

10.7.4.4 Программа ПО ИСР автоматически открывает файлы для записи радиолокационных и телеметрических данных. Поступающая

от радиозонда информация отображается в цифровом виде в окнах **КООРДИНАТЫ** и **ТЕЛЕМЕТРИЯ** в нижней части окна программы. Отображаются время (с), наклонная дальность D (м), азимут α и угол места δ (д. у.), периоды метеорологических частот за цикл (мкс). Одновременно в центральной части окна отображаются изменения координат радиозонда на линейных шкалах угла места и круговой шкале азимута (д. у.), высота и дальность (м), а также ошибка измерения координат.

10.7.4.5 Во время предполетной проверки радиозонда информация поступает со временем $>10\ 000$ с. При нажатии оператором кнопки **ПУСК** на пульте АВК-1 происходит сброс времени в устройстве сопряжения УС-96, и программа автоматически начинает запись на диск полетных данных, отображая время выпуска в верхней рамке.

Для привлечения внимания оператора к изменениям наклонной дальности и к необходимости изменения режимов работы РЛС в правой части окна программы предусмотрена группа надписей **УПРАВЛЕНИЕ РЛС**. Эти надписи первоначально отображаются серым цветом, их цвет изменяется на черный при необходимости включения/выключения соответствующего режима. Если включена опция **ЗВУК**, выдается звуковой сигнал.

10.7.4.6 Обычный порядок работы с программой УС-96 включает:

- запуск программы,
- проверку установок типа радиозонда и номера последовательно порта,
- запуск приема координатно-телеметрической информации с устройства УС-96,
- остановку приема после завершения выпуска,
- выход из программы.

Прекращение приема информации, как и выход из программы, возможны только после нажатия кнопки **СТОП**. Программа завершает работу при нажатии кнопки **ВЫХОД**.

10.7.4.7 ПО ОРД состоит из программ РФ95 и МР33 для радиозондов типа РФ95 и МР3-3 соответственно, осуществляющих предполетную проверку радиозонда, отображение и автоматическую обработку поступающей от комплекса АВК-1 координатно-телеметрической информации, подготовку и выдачу результатов радиозондирования, автоматическое кодирование и выдачу телеграммы в установленных форматах. При согласовании с потребителем в ПО ОРД может быть включена выдача телеграмм ПИЛОТ или другие выходные данные.

10.7.4.8 Запуск ПО ОРД осуществляется автоматически при загрузке программного обеспечения АРМ аэролога или при необходимости из меню ПУСК Windows — „АРМ аэролога/РФ95” или „АРМ аэролога/МРЗ”. ПО ОРД является автономным приложением и имеет четыре режима работы: установки, предполетный, выпуск, окончание выпуска.

10.7.4.9 Режим УСТАНОВКИ включается при запуске ПО ОРД в отсутствие поступления координатно-телеметрической информации от внешней программы — источника данных. В этом режиме доступен лишь пункт УСТАНОВКИ главного меню приложения:

— по подпункту КОНТРОЛЬ ПОСТУПЛЕНИЙ осуществляется установка максимально допустимого времени пропуска данных телеметрии и (или) координат (группа ОТСУТСТВИЕ СИГНАЛА), а также отображается максимально допустимое время поступления данных телеметрии и (или) координат, не прошедших первичный контроль качества по допустимым диапазонам, по достижении которого осуществляется принудительное окончание выпуска. Если в поле ввода указан „0”, это означает, что по соответствующему параметру контроль поступления не осуществляется;

— по подпункту СТАНЦИЯ осуществляется установка параметров места выпуска: синоптический индекс, название и координаты АЭ, а также часового пояса — разности между местным поясным временем и МСВ. Эта разность используется программой для определения МСВ по системному времени компьютера, которое необходимо установить средствами операционной системы. МСВ используется при кодировании телеграммы и расчете высоты Солнца Z (градусы), для определения радиационной поправки;

— по подпункту ВЫПУСК осуществляется установка наземных данных;

— по подпункту КАЛИБРОВКА осуществляется ввод градуировочных коэффициентов для радиозонда МРЗ-3.

10.7.4.10 Режим ПРЕДПОЛЕТНЫЙ включается при поступлении из внешней программы УС-96 телеметрических и координатных данных. При этом включается подпункт НОВЫЙ пункта ВЫПУСК главного меню приложения (если в строке пункта меню указан символ в угловых скобках, то это означает клавишу, нажатие которой заменяет выбор пункта меню). Выбор этого подпункта определяет последовательность диалоговых окон, которые обеспечивают проведение предполетной проверки и ввод всех данных, необходимых для производства выпуска.

10.7.4.11 Режим КАЛИБРОВКА повторяет подпункт КАЛИБРОВКА меню УСТАНОВКА/КАЛИБРОВКА. После ввода градуировочных коэффициентов включается отображение начальных данных телеметрии (время конца цикла, периоды опорного, температурных и влажностного каналов, вычисленные значения температуры и влажности) и координатной информации (время (с), наклонная дальность (м), угол места и азимут (д. у.), а также значения декартовых координат (м)). Отображение этих данных осуществляется непосредственно под главным меню в виде комбинированного списка.

10.7.4.12 В режиме ПРЕДПОЛЕТНАЯ ПРОВЕРКА указываются вычисленные значения температуры и влажности для радиозонда и соответствующие значения метеорологических величин по показаниям контрольных приборов. По нажатию кнопки ПРОВЕРИТЬ осуществляется расчет и сравнение отклонений по температуре и влажности с установленными допусками, и при положительном результате заблокированная кнопка НЕ ПРОВЕРЕНЬ меняет свое название на ДАЛЬШЕ. При отрицательных результатах проверки можно нажатием кнопки ОБНОВИТЬ получить новые данные радиозонда для проверки или нажатием кнопки ВОЗВРАТ К КАЛИБРОВКАМ вернуться к вводу градуировочных данных для проверки правильности их ввода.

10.7.4.13 Режим НАЧАЛЬНЫЕ ДАННЫЕ подобен подпункту ВЫПУСК меню УСТАНОВКИ. По нажатию кнопки ГОТОВНОСТЬ ПУСКА ПО ОРД готово к производству выпуска. При этом подпункт ВЫПУСК/НОВЫЙ главного меню изменяет свое значение на ВЫПУСК/СТОП, что позволяет остановить подготовку к выпуску, например, при необходимости замены радиозонда. Указанные диалоги допускают возможность возврата к предыдущему режиму.

10.7.4.14 Режим ВЫПУСК начинается при поступлении сигнала о начале выпуска от программы УС-96 („обнуление” полетного времени). При этом изменяется пиктограмма в левом верхнем углу экрана и результаты обработки отображаются в числовой и графической форме. В левом окне изображаются цветные вертикальные профили метеорологических величин. В среднем окне отображается ветер на высотах особых точек. В правом окне отображаются результаты обработки за каждые 10 с.

10.7.4.15 По мере поступления новых данных результаты обработки за предшествующие периоды времени в числовой форме скрываются из поля зрения. Просмотр скрытой части начальных данных или ре-

зультатов радиозондирования осуществляют с помощью клавиш ↑ и ↓, а также с помощью полосы прокрутки.

В этом режиме включаются пункты меню ПРОСМОТР и ОКНА:

— ПРОСМОТР/СЕТКА управляет отображением сетки высоты на графиках;

— ПРОСМОТР/ВЫБОР TU/DV переключает отображение на графиках данных по температуре и влажности или направлению и скорости ветра;

— ПРОСМОТР/УВЕЛИЧЕНИЕ включает режим детального просмотра части профиля TU или DV. При этом на левом графике сохраняется отображение всего профиля и одновременно появляется рамка, выделяющая участок профиля для увеличения. На правом графике отображается выделенный участок, а на среднем — отклонения данных от интерполяции по особым точкам по всему выпуску. В этом режиме включаются подпункты ПРОСМОТР/РАЗМЕР и ПРОСМОТР/МЕСТО, позволяющие управлять размером и положением увеличенного участка профиля с помощью клавиш табуляции ↑ и ↓. Действие этих пунктов дублируют клавиши SPACE/ПРОБЕЛ и SHIFT/РЕГИСТР, кроме того, эти же операции можно осуществить при помощи мыши;

— ПРОСМОТР/ПРОКРУТКА управляет режимом автоматической прокрутки начальных данных и результатов радиозондирования.

10.7.4.16 При появлении первых результатов обработки включается пункт меню ВЫПУСК/СОХРАНИТЬ, по которому можно сохранить файлы с имеющимися на текущий момент результатами обработки и таблицей выпуска. Файлы сохраняются в поддиректориях RESULT\YYMM (YYMM — год и месяц, например RESULT\9904), откуда они доступны для просмотра программой АРХИВ, а таблица выпуска открывается для просмотра любым текстовым редактором, например стандартным WordPad. Все файлы, относящиеся к выпуску, имеют названия в виде YYMMDDHH по дате и сроку выпуска.

10.7.4.17 По мере готовности результатов радиозондирования включаются соответствующие пункты меню ОКНА, открывающие доступ к их просмотру. Поступление первых результатов на стандартных изобарических поверхностях и в приземном слое обозначается соответствующими сообщениями ЕСТЬ ДАННЫЕ. Выбрав соответствующий пункт, можно просмотреть и распечатать результаты.

10.7.4.18 При готовности частей А и В аэрологической телеграммы оператор получает соответствующее сообщение. Части С и D создаются по окончании выпуска, который наступает:

- при включении подпункта меню ВЫПУСК/СТОП;
- при отсутствии данных в течение периода, установленного в диалоге КОНТРОЛЬ ПОСТУПЛЕНИЯ;
- при поступлении недопустимых значений температуры, влажности или угловых координат;
- если блоком контроля качества бракуются недостоверные данные в течение длительного периода.

По мере готовности каждая часть аэрологического сообщения сохраняется в виде файлов с соответствующим названием (ТТАА, ТТВВ, ТТСС и ТТДД) в директории, предназначенной для исходящих сообщений ПО, используемой для передачи телеграмм по каналам связи. ПО ОРД выбирает эту директорию из файла ТТАВСД.INI, который находится в директории Windows. Если INI-файл не найден или указанная в нем директория не существует, ПО ОРД сохраняет телеграммы в поддиректории PROG. Файлы телеграмм за текущий срок автоматически стирают телеграммы предыдущего срока. Части телеграммы можно просмотреть, отредактировать и распечатать с помощью подпунктов главного меню ОКНА/ТЕЛЕГРАММА АВ и ОКНА/ТЕЛЕГРАММА СД, которые открывают доступ к окну просмотра частей телеграммы. Выход из окна осуществляют клавишей Esc.

При необходимости внесения изменений в текст телеграммы их необходимо сохранить нажатием кнопки СОХРАНИТЬ, при этом автоматически обновляются файлы в директории исходящих сообщений. В противном случае изменения будут потеряны. Кроме того, будут потеряны изменения в частях В и D в случае сохранения результатов редактирования особых точек температуры и (или) ветра, так как после редактирования эти части создаются заново. Изменения можно отменить, не выходя из окна ТЕЛЕГРАММА, нажатием кнопки ВОССТАНОВИТЬ, если до этого не была нажата кнопка СОХРАНИТЬ. С помощью буфера обмена Windows текст из этого окна можно скопировать в любой текстовый редактор.

10.7.4.19 Режим ПРОСМОТР/УВЕЛИЧЕНИЕ позволяет производить редактирование особых точек температуры, влажности и ветра. Редактирование производят на участках профиля:

— от поверхности Земли до последнего уровня в части В по окончании поиска соответствующих особых точек или по окончании выпуска, если радиозонд не достиг уровня 100 гПа;

— от уровня, следующего за уровнем 100 гПа, до последнего уровня по окончании выпуска.

Для перехода к редактированию необходимо выбрать пункт меню ПРАВКА/ОСОБЫЕ ТЕМПЕРАТУРА или ПРАВКА/ОСОБЫЕ ВЕТЕР либо щелкнуть мышкой по графику с увеличенным участком профиля, после чего можно отменить автоматический выбор особой точки или выбрать другую точку профиля в качестве особой, отметив необходимый уровень мышкой или нажав клавишу Space.

ВНИМАНИЕ: В РЕЖИМЕ РЕДАКТИРОВАНИЯ МАСШТАБ ВЫСОТЫ НА ГРАФИКЕ ОТКЛОНЕНИЙ СООТВЕТСТВУЕТ УВЕЛИЧЕННОМУ УЧАСТКУ.

Внесенные изменения можно оценить по графику отклонений особых точек от линейной интерполяции (в этом случае отображаются отклонения только для выбранного участка подъема). Для выбора особых точек в общем случае доступны все участки профиля, кроме наземных данных, последней точки подъема, для которой вычислялась соответствующая метеорологическая величина, и уровня 100 гПа, если он был достигнут. Однако для непосредственного редактирования будут доступны только уровни между самой верхней и самой нижней особыми точками, принадлежащими участку профиля, выбранного для увеличения. Если в качестве такого участка будет выбран весь подъем, то для редактирования будут доступны все уровни, за исключением указанных выше.

Для сохранения изменений необходимо нажать клавишу Enter или Esc или дважды щелкнуть левой клавишей мыши. После подтверждения будут автоматически изменены соответствующие части телеграммы.

ВНИМАНИЕ: ПРИ ЭТОМ БУДУТ ПЕРЕЗАПИСАНЫ ФАЙЛЫ ЧАСТЕЙ В И D В ДИРЕКТОРИИ ИСХОДЯЩИХ СООБЩЕНИЙ.

10.7.4.20 После окончания выпуска доступны все операции по просмотру и редактированию данных и результатов обработки из режима ВЫПУСК. Начальные телеметрические и координатные данные, а также результаты обработки сохраняются по окончании выпуска автоматически. Результаты обработки после редактирования можно сохранить, выбрав подпункт меню ВЫПУСК/СОХРАНИТЬ. Для подготовки

таблицы с результатами выпуска в виде текстового файла необходимо воспользоваться подпунктом меню ВЫПУСК/СОХРАНИТЬ КАК.

10.7.4.21 При поступлении новых начальных телеметрических и координатных данных ПО ОРД готово к проведению нового выпуска. Если к этому моменту еще не будут сохранены результаты последнего редактирования, оператор получит запрос на отказ от сохранения результатов редактирования.

10.7.5 Проведение температурно-ветрового радиозондирования атмосферы с использованием АРМ аэролога

10.7.5.1 Включение и выключение ПЭВМ и периферийных устройств осуществляют в соответствии с „Памяткой оператору АРМ аэролога”. Загрузка ПО АРМ стартует автоматически при включении ПЭВМ после загрузки операционной системы. После выбора типа радиозонда с помощью соответствующего диалога запускаются ПО ИСР и ПО ОРД. При необходимости следует нажать командную кнопку ОТМЕНА.

10.7.5.2 Микропроцессорное устройство УС-96 необходимо подготовить к работе до подключения батареи к радиозонду РФ95. В исходном состоянии тумблер ВКЛ-ВЫКЛ должен быть в положении ВЫКЛ. Для включения устройства необходимо выбрать режим работы УС-96 тумблером РФ95—МРЗ-3, перевести тумблер ВКЛ-ВЫКЛ в положение ВКЛ и нажать кнопку СБРОС. Кнопку СБРОС необходимо нажимать также при смене радиозонда или режима работы. До включения радиозонда телеметрические кадры не формируются. После включения УС-96 или после нажатия кнопки СБРОС формирование кадров телеметрии начинается по окончании времени вхождения в синхронизм: для РФ95 — не более 10 с, для МРЗ-3 — не более 60 с.

10.7.5.3 При включении УС-96 начало отсчета времени равно 10 000 с. При выпуске радиозонда и нажатии кнопки ПУСК на пульте управления комплекса АВК-1 производится обнуление времени.

10.7.5.4 На начальном этапе выпуска до достижения дальности 10 000 м оператору следует вручную выполнять следующие операции по сигналам УС-96:

— отключить ослабление передатчика малой мощности на 24 дБ при достижении дальности 500 м;

- включить генератор накачки при достижении дальности 2500 м;
- включить передатчик большой мощности при достижении дальности 3000 м;
- включить широкую полосу пропускания сигнала ошибки в канале угловой автоматики при достижении дальности 10 000 м.

Примечание. При замене снятого с производства прибора ПЗМ (П1М) на твердотельное устройство повышенной надежности ТВУ-1 (У-2) включение передатчика большой мощности исключается.

10.7.5.5 Во время выпуска радиозонда и по завершении сопровождения радиозонда с помощью программы АРХИВ можно контролировать временные профили первичных данных: периоды следования импульсов телеметрического сигнала, координатной информации, а также вертикальные и временные профили метеорологических величин: температуры и влажности воздуха, направления и скорости ветра, траектории полета, высоты и вертикальной скорости подъема. Этот контроль возможен при условии сохранения результатов обработки по команде ВЫПУСК / СОХРАНИТЬ. При этом на момент сохранения результатов обработки для сравнения будут доступны данные предыдущего выпуска. Указания по использованию программы содержатся в тексте, который отображается в окне программы сразу после ее загрузки.

10.7.5.6 Контроль данных телеметрии осуществляют путем визуальной оценки согласованности периодов следования частот, в первую очередь, для опорного канала, наличия разброса или пропусков данных. Контроль координатных данных производят аналогично; при этом просматривают начальный участок выпуска для оценки качества сопровождения при больших угловых скоростях перемещения антенны, а также при переключении с маломощного передатчика на мощный. Определяют наличие срывов в сопровождении по дальности или углам. Оценивают необходимость исключения недостоверных данных из телеграммы. ПО позволяет определить временной интервал пропусков в результатах обработки. Профили результатов обработки сравнивают с соответствующими данными предыдущего выпуска. При необходимости телеграмма редактируется вручную с использованием ПО ОРД.

10.7.5.7 После контроля результатов радиозондирования осуществляют автоматическую передачу данных в соответствии с типом используемого устройства связи и соответствующих программных средств.

10.7.5.8 По окончании выпуска тумблер ВКЛ-ВЫКЛ устройства УС-96 следует установить в положение ВЫКЛ.

10.8 Радиозонд РФ95

10.8.1 Общие сведения

10.8.1.1 В настоящее время на ряде АЭ для производства температурно-ветрового радиозондирования в составе комплекса типа АВК-1 используют радиозонд РФ95, совместимый по радиотехническим параметрам с радиозондом типа МРЗ. Радиозонд РФ95 содержит блок датчиков температуры и влажности производства финской фирмы Вяйсяля, которые имеют улучшенные метрологические характеристики: расширенный диапазон измерений, более высокую точность, малую инерцию, меньшие радиационные погрешности измерения температуры. Уменьшение погрешностей измерения температуры и влажности позволяет существенно повысить информативность аэрологического наблюдения.

10.8.1.2 Радиотехнические параметры радиозонда РФ95 определяются параметрами применяемого СВЧ-модуля и конструкцией радиозонда. Основные технические характеристики радиозонда РФ95 приведены в таблице 10.5.

Таблица 10.5 — Основные технические характеристики радиозонда РФ95

Характеристика	Значение
1 Несущая частота излучения приемопередатчика	1782 ± 8 МГц
2 Частота следования суперлирующих импульсов	от 775 до 825 кГц
3 Девияция частоты следования суперлирующих импульсов	от 11 до 17 кГц
4 Токи, потребляемые радиозондом по цепям питания 27 и 9,5 В	
по цепи 27 В, не более	50 мА
по цепи 9,5 В, не более	20 мА
5 Полетная масса радиозонда, не более	300 г
6 Габаритные размеры радиозонда	
при транспортировке	115 × 115 × 190 мм
в состоянии готовности к выпуску	115 × 150 × 210 мм

10.8.1.3 Информационная совместимость РФ95 с АБУ комплекса типа АВК-1 по параметрам телеметрического сигнала и функциям преобразования температуры и влажности обеспечивается микропроцессорным устройством РМ95.

10.8.1.4 При замене СЦВМ комплекса АВК-1 на IBM-совместимую ПЭВМ обработку показаний температуры и влажности радиозонда РФ95 осуществляют, используя автоматизированное рабочее место аэролога (см. п. 10.7).

10.8.1.5 Общий вид радиозонда показан на рисунке 10.14. Время непрерывной работы радиозонда с момента подключения к радиозонду батареи питания составляет не менее 2 ч. Время на подготовку радиозонда к работе не превышает 20 мин, а при наличии активированной батареи — 10 мин. При эксплуатации радиозонда РФ95 необходимо пользоваться инструкцией по эксплуатации [26].

10.8.1.6 Радиозонды поставляют с этикетками (таблицы 10.6 и 10.7).

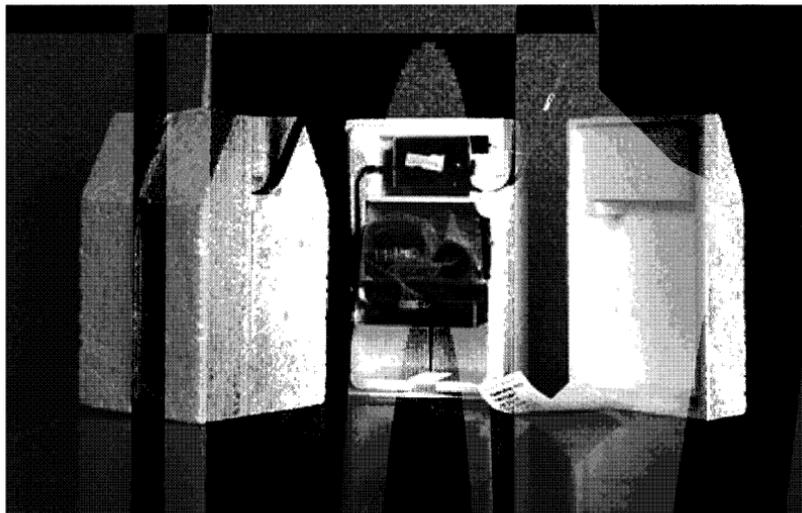


Рисунок 10.14 — Общий вид радиозонда РФ95

Таблица 10.6 — Этикетка с градуировочными коэффициентами радиозонда РФ95 для использования в составе комплекса типа АВК-1, оснащенного микропроцессорным устройством РМ95

Форма	Пример	Форма	Пример
-----	-----	R02 = XXXXXXXX	R02 = -28,000
Радиозонд РФ95	Радиозонд РФ95	K = XXXXXXXX	K = -22747
XXXXXXXXXX	987654321	N = XXXXXXXX	N = 1236,50
XXXXXXXXXX	12345678	M = XXXXXXXX	M = -16,723
XX.XX.XX	24.11.97	T4000 = XXXXX	T4000 = -49,3
A = XXXXXXXX	A = 31777,2	U5000 = XXXX	U5000 = 45,0
B = XXXXXXXX	B = 8,79354	dT = X.XXX	dT = 0,024
C = XXXXXXXX	C = -163,34	dU = X.XXX	dU = 0,867
R01 = XXXXXXXX	R01 = 3,50000	-----	-----

Во второй и третьей строках таблицы указаны номер радиозонда и идентификатор партии блоков датчиков, далее — дата выпуска и служебные коэффициенты. В строках T4000 и U5000 указаны значения температуры (°C) и влажности (%), соответствующие тестовому сигналу микропроцессорного устройства РМ95. Две последние служебные строки dT и dU в ходе выпуска радиозонда не используют.

Примечание. На блоке датчиков предприятие-изготовитель наносит девятизначный порядковый номер, который является также номером радиозонда РФ95.

Таблица 10.7 — Этикетка радиозонда РФ95, обработка сигналов которого осуществляется с помощью персональной ЭВМ

Форма	Пример
-----	-----
Радиозонд РФ95	Радиозонд РФ95
XXXXXXXXXX	987654321
XXXXXXXXXX	12345678
XX.XX.XX	24.11.97
-----	-----

В таблице 10.7 указаны серийный номер радиозонда, идентификатор партии блоков датчиков и дата выпуска радиозонда.

10.8.1.7 Радиоблок радиозонда РФ95 выполнен на прямоугольной печатной плате, к которой крепится прямоугольный металлический отражатель (противовес) с антенной системой в виде четвертьволнового штыря и с модулем СВЧ, закрепленном на противовесе. Противовес дополнительно выполняет функции экрана, защищающего узлы радиоблока от поля СВЧ, создаваемого антенной.

10.8.1.8 Коробка (корпус), изготовленная из вспененного полистирола, служит для размещения радиоблока, батареи и блока датчиков, обеспечивая для них необходимый тепловой режим и защищая от механических повреждений и атмосферных осадков во время полета радиозонда. В корпусе радиозонда имеется щелевое отверстие. Через это отверстие проходит кронштейн, на котором крепятся датчики температуры и влажности. Правильное расположение кронштейна и датчиков относительно корпуса обеспечивает картонный футляр, исключаящий попадание капельной влаги внутрь радиозонда и защищающий кронштейн при транспортировке радиозонда.

10.8.1.9 Структурная схема радиозонда РФ95 отличается от структурной схемы МРЗ-3А наличием блока датчиков. Радиозонд РФ95 включает функциональные узлы, выполненные в виде отдельных блоков:

— блок датчиков (БД), включающий емкостные микроселектронные датчики температуры (ДТ) и влажности (ДВ), обеспечивающие с помощью измерительного преобразователя метеорологических датчиков (ИПМД) преобразование температуры и относительной влажности воздуха в частоту следования электрических импульсов. Переключение телеметрических каналов осуществляют с помощью коммутатора ЭК;

— в качестве радиоблока радиозонда РФ95 используют радиоблок радиозонда МРЗ-3А (см. п. 10.4.1);

— источником питания служит батарея РЗБ-1.

10.8.1.10 Радиозонд РФ95 передает информацию о метеорологических величинах по телеметрическим каналам последовательно по времени в виде частотных сигналов с номинальной продолжительностью цикла коммутации 1,5 с. Применение двух опорных каналов позволяет уменьшить погрешности преобразования емкости датчиков. Период следования видеоимпульсов в этих каналах не зависит от емкости датчиков, а определяется внутренними параметрами блока датчиков.

10.8.2 Датчики радиозонда РФ95

10.8.2.1 В датчике температуры используют диэлектрический керамический материал, температурная зависимость которого может быть точно задана при помощи выбора состава материала и параметров обработки. На обеих сторонах миниатюрной керамической пластинки ($0,5 \times 0,5$ мм, толщина 0,2 мм) сформированы металлические электроды. Емкость между электродами является функцией температуры. Для защиты от влаги датчик заключен герметично в маленькую стеклянную капсулу (диаметр 1,5 мм, длина 2,5 мм), с двумя подводщими проводниками (диаметр 0,4 мм). Капсула датчика и подводщие провода покрыты электрически заземленным тонким слоем алюминиевой пленки во избежание появления случайной неконтролируемой емкости. Алюминиевая пленка обладает также антирадиационными свойствами для уменьшения влияния солнечной радиации (максимальная радиационная поправка равна 2°C на изобарической поверхности 10 гПа при высоте Солнца 45°). Пленка сводит к минимуму ночное выхолаживание датчика температуры в стратосфере. Изоляционный слой на проводах предотвращает короткое замыкание. Постоянная времени датчика температуры в нормальных условиях применения составляет не более 2,5 с, предел допускаемого значения погрешности по каналу температуры в рабочих условиях применения 1°C .

10.8.2.2 Датчиком влажности служит тонкий пленочный конденсатор с полимерным диэлектриком. Толщина полимера около 1 мкм. Емкость датчика является функцией относительной влажности воздуха. Датчик изготовлен с использованием технологии тонких пленок, используемой в микроэлектронике, и имеет малые размеры ($4 \times 4 \times 0,2$ мм). Датчик влажности, постоянная времени которого в нормальных условиях применения не превышает 1 с, быстро реагирует на изменения влажности воздуха. Это необходимо для получения достоверных значений относительной влажности атмосферы в диапазоне измерения влажности от 0 до 100 %.

10.8.2.3 Сравнительные характеристики датчиков радиозондов РФ95 и МРЗ-3 приведены в таблице 10.8.

10.8.2.4 Датчики температуры и влажности расположены в набегающем потоке воздуха на гибком тонком кронштейне (рисунок 10.15).

Таблица 10.8 — Сравнительные характеристики датчиков радиозондов РФ95 и МРЗ-3

Показатель	Значение	
	РФ95	МРЗ
	<i>Температура</i>	
Диапазон измерения	от –90 до 60 °С	от –80 до 50 °С
Предел допускаемого значения погрешности радиозонда по каналу температуры в рабочих условиях применения	1 °С	1,8 °С
Воспроизводимость показаний (среднеквадратическое отклонение)	0,2 °С	0,4 °С
Постоянная времени в нормальных условиях, не более	2,5 с	10 с
Максимальное значение радиационной поправки	Не более 3,1°С (на уровне 3 гПа при высоте Солнца 45°)	Более 10 °С (инфракрасная составляющая радиационной погрешности не учитывается)
	<i>Влажность</i>	
Диапазон измерения	от 0 до 100 %	от 15 до 98 %
Рабочий диапазон температур	от –90 до 60 °С	от –40 до 50 °С
Предел допускаемого значения погрешности радиозонда по каналу относительной влажности в рабочих условиях применения	7 %	15 %
Постоянная времени в нормальных условиях, не более	1 с	20 с

Рисунок 10.15 — Кронштейн блока датчиков

10.8.3. Микропроцессорное устройство РМ95

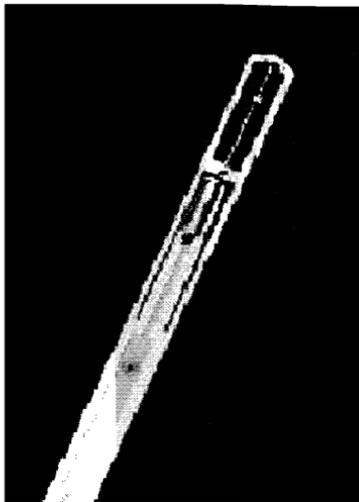
10.8.3.1 Микропроцессорное устройство РМ95 служит для приема телеметрического сигнала радиозонда РФ95 с выхода приемника комплекса АВК-1 и обработки его путем преобразования в телеметрический сигнал, имеющий формат радиозонда МРЗ-3. При эксплуатации устройства РМ95 необходимо пользоваться инструкцией по эксплуатации [26].

10.8.3.2 Устройство РМ95 при помощи релейной схемы включают между выходом частотного дискриминатора приемного устройства комплекса АВК-1 и его дальнейшей схемой обработки телеметрического сигнала. При работе комплекса АВК-1 с радиозондом МРЗ-3 эта цепь возвращается в исходное состояние.

10.8.3.3 Входной и выходной телеметрический сигнал, имеющий формат сигнала радиозонда РФ95, должен иметь амплитуду не менее 3 В на нагрузке 1 кОм. Оригинальный сигнал радиозонда РФ95 можно наблюдать при отключенном устройстве РМ95 на экране осциллографа при положении переключателя МЕТЕО Н.Ч.

Примечание. Во время выпуска не допускать даже кратковременного отключения устройства РМ95, так как это нарушает синхронизацию, и может произойти досрочное прекращение выпуска.

10.8.3.4 Устройство РМ95 имеет тестовый режим работы (в виде замыкания на общую шину), который предназначен для контроля работоспособности устройства и проверки правильности ввода градуировочных данных радиозонда РФ95. В режиме ТЕСТ на выходе микропроцессорного устройства формируется последовательность импульсов, имитирующая телеметрический сигнал радиозонда МРЗ-3. Пре-



дельная погрешность преобразования сигнала радиозонда РФ95 в сигнал формата радиозонда МРЗ-3 не превышает 0,05 % по величине Y -параметра. При вводе градуировочных данных с пульта оператора АВК на экране ВКУ высвечиваются тестовые показания температуры и влажности, приведенные на этикетке на радиозонд РФ95.

10.8.3.5 Устройство РФ95 устанавливают на свободное место в блок ЩЗ3М комплекса АВК-1. Техническое обслуживание устройства производят один раз в месяц. Устройство осматривают, удаляют пыль, чистят контакты разъема и проверяют функционирование в тестовом режиме при проведении регламентных работ комплекса АВК-1.

Примечание. К проверке, обслуживанию и эксплуатации устройства должны допускаться сотрудники, имеющие необходимую квалификацию, обученные правилам техники безопасности при работе с радиотехническим оборудованием и аппаратурой.

10.8.4 Подготовка радиозонда РФ95 к выпуску

10.8.4.1 При транспортировке радиозонда РФ95 кронштейн с датчиками температуры и влажности находится в нижнем положении. Для проверки работоспособности радиозонда РФ95 необходимо:

— с помощью внешнего осмотра проверить отсутствие механических повреждений и комплектность радиозонда, найти этикетку радиозонда;

— поместить радиозонд на рабочем месте, предназначенном для подготовки радиозонда к выпуску. Допускается проверять радиозонд РФ95 на специальной стойке Щ05М комплекса АВК-1, предназначенной для проверки радиозондов типа МРЗ, контролируя основные характеристики радиозонда по таблице 10.8;

— развязать обвязочную тесьму, положить радиозонд клапанами вверх, открыть верхний клапан;

— открыть боковой клапан универсального картонного футляра и плавно развернуть правое крыло так, чтобы кронштейн блока датчиков без резкого движения занял устойчивое положение; далее повернуть радиозонд кронштейном вверх для снятия защитного колпачка;

— зажав большим и указательным пальцами левой руки прямоугольный язычок и его шпенок, зафиксированный в отверстии кронштейна, а большим и указательным пальцами правой руки защитный

колпачок датчиков температуры и влажности, аккуратно снять колпачок, повернуть радиозонд на 90° крышкой вверх и открыть ее;

— подключить к радиозонду батарею питания и закрыть крышку коробки;

— повернуть кронштейн блока датчиков в верхнее (полетное) положение и, удерживая его указательным пальцем левой руки, закрыть правое крыло картонного футляра;

— закрыть левый верхний клапан картонного футляра;

— блок датчиков подключить к радиоблоку; при этом метка на разъеме жгута блока датчиков должна совпадать с контактом 1 на печатной плате радиоблока. Использование блока датчиков позволяет дополнительно проверить работу делителя радиоблока: период следования импульсов должен находиться в пределах 6—9 мкс. После проверки радиоблок следует уложить обратно в коробку радиозонда и соединить с блоком датчиков, соблюдая полярность подключения;

— обвязать радиозонд в картонном футляре тесьмой.

Примечание. Во избежание выхода из строя модуля СВЧ не размещать работающий радиозонд на расстоянии менее 0,75 м от отражающих поверхностей, геометрические размеры которых превышают 0,5 м. При извлечении радиоблока из корпуса не допускать механической деформации полуволнового вибратора относительно противовеса антенно-фидерной системы с целью исключения изменения диаграммы направленности радиоблока.

10.8.4.2 Для подготовки батареи РЗБ-1 к работе необходимо:

— аккуратно вскрыть упаковку по шву, не допуская проникновения режущего инструмента внутрь упаковки и повреждения содержимого; извлечь батарею из упаковки;

— для активации батареи приготовить емкость с питьевой водой с температурой $(25 \pm 10)^\circ\text{C}$ объемом не менее 0,3 литра. При температуре окружающей среды ниже минус 10°C батарея должна быть замочена в воде с температурой от 40 до 50°C или предварительно выдержана в помещении при температуре воздуха $(25 \pm 10)^\circ\text{C}$ не менее 1 ч;

— погрузить батарею в воду полностью за исключением вилки;

— выдержать батарею в воде в течение 2 мин;

— извлечь батарею из емкости, слить избыток воды;

— батарею поместить в полиэтиленовый пакет, аккуратно сложив его края вокруг уплотнительного резинового кольца;

— крепко, герметично обвязать края пакета посередине резинового кольца сложенной вдвое ниткой нераспускающимся узлом. Поместить полученную упаковку во второй пакет, проделав аналогичные операции по герметизации;

— выдержать батарею до подключения нагрузки не менее 5 мин.

Примечание. Допустимо хранить батарею в замоченном состоянии в завязанном полиэтиленовом чехле не более 5 ч с момента слива воды до подключения нагрузки. Не допускать повторного использования воды для замачивания батарей. Не замыкать контактную вилку (разъем) батареи после ее замачивания. Не допускать длительной (более 20 мин) работы батареи под нагрузкой перед выпуском радиозонда при температуре окружающей среды выше 20 °С. В случае задержки выпуска на большее время батарею необходимо временно отключить. Для обеспечения надежного контакта необходимо перед подключением батареи к радиоблоку проверить состояние штырьков вилки батареи. В случае окисления штырьков их необходимо зачистить.

10.8.4.3 Для выпуска радиозонда РФ95 в полет необходимо собрать радиозонд в соответствии с п. 10.8.4.1. Если радиозонд до подготовки к работе хранился при температуре ниже минус 10 °С, то перед сборкой его надо прогреть до температуры не ниже минус 10 °С в течение не менее 30 мин.

10.8.5 Проведение температурно-ветрового радиозондирования атмосферы с помощью системы АВК-1—РМ95—РФ95

10.8.5.1 До подключения батареи к радиозонду РФ95 необходимо подготовить к работе микропроцессорное устройство РМ95. Для этого используют кнопку и тумблеры, выведенные на переднюю панель блока ЦЗЗМ комплекса АВК: тумблеры ПИТАНИЕ и ТЕСТ, кнопка СБРОС. В исходном (отключенном) состоянии тумблеры ПИТАНИЕ и ТЕСТ находятся в нижнем положении ВЫКЛ. Для приведения устройства в рабочий режим следует включить тумблер ПИТАНИЕ и нажать кнопку СБРОС. Убедиться в работоспособности устройства можно, переведя его в тестовый режим. Для этого следует кратковременно перевести тумблер ТЕСТ в верхнее положение ВКЛ и опустить в положение ВЫКЛ. С этого момента на выходе устройства формируется сигнал в формате радиозонда МРЗ-3 с постоянными тестовыми значениями пе-

риодов опорного канала и каналов температуры и влажности. На экране ВКУ должны отображаться периоды QO — 1600, QT — 4000, QU — 5000 мкс с разбросом ± 1 мкс. Нажав кнопку СБРОС вернуть РМ95 в рабочий режим.

10.8.5.2 Радиационные поправки датчика температуры радиозонда РФ95 значительно меньше поправок датчика температуры ММТ-1 радиозонда МРЗ-3, которые использует АБУ АВК-1. Для обеспечения адекватной обработки вместо высоты Солнца Z (градусы) (см. приложение 14) при вводе начальных данных вводится подобранное значение z (градусы), определяемое из таблицы 10.9, при котором величина радиационной поправки ММТ-1 приблизительно равна величине радиационной поправки РФ95. При положении Солнца ниже горизонта вводится значение $z = -5^\circ$.

Пример. Радиозондирование производится радиозондом РФ95 на АЭ, расположенной на широте $55^\circ 56'$, 9 сентября в 13 ч 55 мин по местному среднему солнечному времени. Определить значение z (градусы) для ввода в АВК-1.

1. Определяют высоту Солнца (см. приложение 14), которая составляет 30° .
2. В соответствии с таблицей 10.9 определяют: $z = 8^\circ$.

10.8.5.3 Устройство датчиков и измерительного преобразователя радиозонда РФ95 отличается от радиозонда типа МРЗ-3; значения констант R01, R02, A, B, C, K, N и M отличаются от допустимых значений, предусмотренных программным обеспечением АБУ в комплексе АВК-1. Поэтому команда ПГ в режиме ВВОД ДАННЫХ в данном случае неработоспособна и не используется. Вместо этого исправность радиозонда проверяют по завершении ввода всех начальных данных, включая значения градуировочных характеристик, ввода команды ПД и включения режима РАБОТА путем сравнения индицируемых на экране ВКУ значений температуры T и относительной влажности U по данным радиозонда в будке со значениями T_0 и U_0 , определенными по психрометру. Значения T , U , T_0 и U_0 записывают на ленте АЦПУ. Расхождение данных по температуре и влажности не должно превышать по абсолютному значению $1,0^\circ\text{C}$ и 10% соответственно.

10.8.5.4 В противном случае следует дополнительно к указаниям, предусмотренным в п. 10.5.5 и 10.5.6, проверить правильность ввода коэффициентов радиозонда, для чего необходимо сделать следующее:

— кратковременно перевести в верхнее положение и опустить тумблер ТЕСТ микропроцессорного устройства РМ95;

Таблица 10.9 — Подбранное значение z (градусы), вводимое в АБУ АВК-1 при обработке данных радиозонда РФ95 в зависимости от высоты Солнца Z (градусы)

Z°	z°	Z°	z°	Z°	z°
-7	-5	23	8	53	7
-6	-4	24	8	54	7
-5	-3	25	8	55	7
-4	-3	26	8	56	7
-3	-2	27	8	57	7
-2	-2	28	8	58	7
-1	-1	29	8	59	7
0	0	30	8	60	7
1	0	31	8	61	7
2	2	32	8	62	7
3	3	33	8	63	7
4	4	34	8	64	7
5	4	35	8	65	7
6	5	36	8	66	6
7	5	37	8	67	6
8	5	38	8	68	6
9	5	39	8	69	6
10	6	40	8	70	6
11	6	41	8	71	6
12	6	42	8	72	6
13	6	43	8	73	6
14	7	44	8	74	6
15	7	45	8	75	6
16	7	46	7	76	6
17	7	47	7	77	6
18	8	48	7	78	6
19	8	49	7	79	6
20	8	50	7	80	6
21	8	51	7		
22	8	52	7		

— сравнить индикацию метеорологических величин на ВКУ со значениями температуры и относительной влажности, записанными в строках Т4000 и U5000 таблицы 10.6 (этикетка радиозонда);

— расхождения не должны превышать 0,2 °С по температуре и 2 % по относительной влажности; если расхождения больше, необходимо повторить ввод соответствующих градуировочных данных;

— при проверке чувствительности радиозонда перед выпуском рекомендуется временно повернуть радиозонд антенной вверх так, чтобы в направлении главного лепестка его диаграммы направленности не было отражающих поверхностей;

— нажать кнопку СБРОС микропроцессорного устройства РМ95 для перевода его в рабочий режим.

10.8.5.5 При подтверждении брака радиозонд следует заменить. При этом необходимо нажать кнопку СБРОС микропроцессорного устройства РМ95.

ВНИМАНИЕ: ЗАМЕНА БЛОКА ДАТЧИКОВ В РАДИОЗОНДЕ РФ95 НЕ ДОПУСКАЕТСЯ, ТАК КАК ПРИ ИЗВЛЕЧЕНИИ ЕГО ИЗ КОРПУСА РАДИОЗОНДА ВОЗМОЖНЫ НЕЗАМЕТНЫЕ МЕХАНИЧЕСКИЕ ПОВРЕЖДЕНИЯ КРОНШТЕЙНА, КОТОРЫЕ МОГУТ ВЫЗВАТЬ ОТКАЗЫ В ПОЛЕТЕ. ЗАМЕНА РАДИОБЛОКА ДОПУСКАЕТСЯ.

10.8.5.6 Выпуск радиозонда в полет осуществляют в соответствии с указаниями п. 9.4. При сопровождении радиозонда РФ95 с устойчивым телеметрическим сигналом в полете и возникновении сбоя в работе устройства РМ95 допустима принудительная синхронизация РМ95 путем нажатия кнопки СБРОС.

10.8.5.7 Сопровождение радиозонда РФ95 в полете и выдачу аэрологической телеграммы осуществляют в соответствии с п. 10.5.8 и 10.5.11.

Согласно Дополнению 2 к коду КН-04 [17] в таблицу 3685 введены следующие кодовые цифры при радиозондировании:

АВК—РФ95 (обработка А-15 с использованием устройства РМ95) — 53;

АВК—МРЗ—АРМ аэролога (обработка на ПЭВМ) — 75;

АВК—РФ95—АРМ аэролога (обработка на ПЭВМ) — 76.

10.8.5.8 После завершения работы следует выключить РМ95 — перевести все тумблеры в нижнее положение. В отключенном состоянии РМ95 не влияет на работу комплекса АВК-1 в режиме радиозондирования радиозондами типа МРЗ.

10.9 Система радиозондирования атмосферы МАРЛ-А—МРЗ-ЗАТ

10.9.1 Особенности конструкции и принцип действия системы МАРЛ-А—МРЗ-ЗАТ

10.9.1.1 Общие положения

Система МАРЛ-А—МРЗ-ЗАТ разработана для замены устаревшей техники и поэтапного переоснащения сети АЭ новыми современными средствами радиозондирования, соответствующими мировому уровню. Система использует рабочую радиочастоту 1680 МГц, выделенную Международным союзом электросвязи для целей радиозондирования и одобренную Министерством Российской Федерации по связи и информатизации.

Система МАРЛ-А—МРЗ-ЗАТ состоит из малогабаритного аэрологического радиолокатора МАРЛ-А, радиозонда МРЗ-ЗАТ с несущей частотой 1680 МГц и программного пакета Эол—МАРЛ, который полностью управляет работой системы при проведении радиозондирования, регистрирует координатно-телеметрическую информацию, обрабатывает телеметрические данные и выдает таблицу результатов радиозондирования и аэрологическую телеграмму.

МАРЛ-А представляет собой полностью автоматизированную и достаточно простую в обслуживании систему радиозондирования с низким питающим напряжением и небольшой мощностью без СВЧ электровакуумных приборов.

Полное описание малогабаритного аэрологического радиолокатора МАРЛ-А приведено в Руководстве по эксплуатации [31].

В состав МАРЛ-А входят три основных блока: антенный пост, пост оператора и имитатор радиозонда.

10.9.1.2 Антенный пост

Основная аппаратная часть МАРЛ-А, расположенная на открытом воздухе и защищенная РПУ, называется антенным постом. Размещение антенного поста обеспечивает нормальную радиолокационную видимость верхней полусферы пространства и места выпуска радиозонда.

Аппаратура антенного поста размещена на двух платформах: неподвижном основании и подвижной активной фазированной антенной решетке (АФАР).

Неподвижное основание служит несущей конструкцией всей аппаратуры антенного поста: электромеханического привода с редуктором и блоком управления двигателем, блока связи с постом оператора, средств горизонтирования РЛС и вращающегося сочленения с АФАР. Электромеханический привод обеспечивает вращение АФАР по азимуту в пределах 360° .

АФАР содержит 64 приемо-передающих модуля и такое же число двоярных дипольных излучателей и обеспечивает электронное управление положением луча диаграммы направленности по азимуту и углу места.

Измерение угловых координат выполняется методом квадрантного сканирования. При этом диаграмма направленности (ДН) АФАР периодически занимает одно из четырех положений, перемещаясь вдоль равносигнальной линии: луч отклоняется на половину ширины ДН вверх, влево, вниз, вправо и т. д. Смещение радиозонда с равносигнальной линии приводит к амплитудной модуляции принятого сигнала с частотой сканирования. Глубина модуляции пропорциональна текущей угловой ошибке, а фаза модуляции соответствует направлению смещения радиозонда с равносигнальной линии.

Управление лучом АФАР в горизонтальной плоскости выполняется двояко: электронным способом регулировки фазового распределения поля в раскрыве антенны и механически с помощью электропривода. Сектор электронного поворота луча составляет не менее $\pm 25^\circ$, сектор механического поворота $\pm 210^\circ$.

10.9.1.3 Пост оператора

Пост оператора включает в себя персональный компьютер (ПК), систему бесперебойного питания и распределительный щит включения питания и связи с антенным постом и имитатором радиозонда.

Программное обеспечение поста оператора в МАРЛ-А позволяет осуществлять:

- управление режимами работы АФАР;
- ввод географических координат АЭ и идентификатора МАРЛ-А;

- автоматическую проверку исправности узлов по имитатору радиозонда при включении МАРЛ-А или по команде оператора;
- предполетную проверку радиозонда и ввод градуировочных коэффициентов;
- автоматическое или полуавтоматическое сопровождение радиозонда в полете;
- преобразование телеметрической информации, поступающей от радиозонда, в истинные значения температуры и влажности атмосферы в соответствующей точке измерения;
- формирование и передачу в каналы связи комплекта стандартных аэрологических телеграмм;
- автоматический или ручной поиск радиозонда по координатам (азимуту, углу места и дальности) при его потере в процессе слежения;
- фиксацию всех параметров выпуска в файле-протоколе на жестком диске ПК.

В состав рабочего места оператора (но не в состав МАРЛ-А) входит также оборудование для передачи аэрологических телеграмм (модем, телетайп).

Аппаратура поста оператора располагается в отапливаемом помещении на расстоянии не более 30 м от антенного поста.

10.9.1.4 Имитатор сигнала радиозонда

Имитатор сигнала радиозонда (ИСПЗ) представляет собой передатчик радиозонда и плату формирования телеметрических сигналов, служит для автоматического контроля исправности МАРЛ-А после ее включения и размещается стационарно на открытом воздухе в зоне обзора на расстоянии 50—100 м от антенного поста.

С помощью имитатора проверяются следующие характеристики МАРЛ-А:

- точность установки луча при электронном и механическом сканировании и изменение положения нулей дискриминационных характеристик с момента калибровки;
- точность введения поправок в измеряемые координаты;
- работоспособность АФАР на прием и передачу в целом и каждого канала АФАР в отдельности;
- разброс амплитудных характеристик каналов;

- комплексная работоспособность трактов приемника, управляющей ЭВМ, формирователя частот и приемно-передающей АФАР;
- работоспособность телеметрического канала и точность вычисления температуры и влажности.

10.9.2 Назначение МАРЛ-А

Малогобаритный аэрологический радиолокатор МАРЛ-А предназначен для:

- автоматизированного контроля функционирования при включении по ИСРЗ;
- предполетной проверки радиозонда;
- автоматического и ручного наведения и автоматического сопровождения радиозонда в полете;
- определения угловых координат и полетного времени радиозонда;
- определения наклонной дальности радиозонда;
- приема и первичной обработки телеметрической информации радиозонда;
- сохранения данных об относительных координатах радиозонда и параметрах телеметрической информации, привязанных к полетному времени, в виде файла-протокола на жестком диске управляющей ЭВМ. Файл-протокол используется аппаратурой автоматической обработки радиозондирования для получения метеорологических параметров (температуры, влажности, давления, скорости и направления ветра на стандартных высотах, изобарических поверхностях и уровнях особых точек).

10.9.3 Основные характеристики МАРЛ-А

10.9.3.1 Минимальная наклонная дальность (до места выпуска радиозонда) автоматического (полуавтоматического) сопровождения радиозонда и приема телеметрической информации составляет 60 м, максимальная — более 200 000 м:

10.9.3.2 Максимальная высота сопровождения радиозонда составляет 40 000 м для угла места до 70° и 25 000 м для угла места от 70 до 90°.

10.9.3.3 Диапазоны углового обзора и сопровождения:

- по углу места от минус 10 до 100°,
- по азимуту 360°.

Примечание. Угловой обзор по азимуту осуществляется электромеханическим поворотом АФАР и электронным поворотом луча в диапазоне углов $\pm 25^\circ$ относительно АФАР; угловой обзор по углу места осуществляется электронным поворотом луча.

10.9.3.4 Систематическая составляющая погрешности определения координат радиозонда при наклонной дальности радиозонда более 200 м не превышает:

- по дальности ± 30 м,
- по азимуту при механическом повороте АФАР $\pm 1^\circ$,
- по азимуту при электронном повороте луча $\pm 0,1^\circ$,
- по углу места $\pm 0,1^\circ$.

10.9.3.5 Диапазон рабочих частот (1680 ± 10) МГц.

10.9.3.6 Уровень побочных излучений, создаваемых передающей системой МАРЛ-А, составляет менее минус 60 дБ.

10.9.3.7 Обмен информацией между МАРЛ-А и постом оператора осуществляется по каналу связи типа RS-232 на расстоянии не менее 30 м.

10.9.3.8 Электропитание изделия осуществляется от однофазной сети переменного тока напряжением 220 В + 10 % с частотой от 48 до 60 Гц.

10.9.3.9 Мощность потребления не более 500 Вт (потребляемая мощность в среднем составляет 150 Вт, пиковая нагрузка — не менее 500 Вт). Аварийное питание осуществляется от стандартного источника бесперебойного питания мощностью 600 Вт (UPS-600).

10.9.3.10 МАРЛ-А обеспечивает непрерывную работу в течение не менее 4 ч с паузой между включениями не менее 1 ч.

10.9.4 Радиозонды, совместимые с МАРЛ-А

С МАРЛ-А совместимы радиозонды с диапазоном рабочих частот (1680 ± 10) МГц, типа радиозонда МРЗ-3АТ, в котором используется принцип частотной модуляции сигнала сверхрегенеративного приемопередатчика и который полностью аналогичен радиозонду МРЗ-3А по всем характеристикам за исключением несущей частоты. Радиозонд МРЗ-3АТ сертифицирован и имеет лицензию Госстандарта на изготовление, ремонт и продажу.

10.9.5 Требования к установке и размещению МАРЛ-А

10.9.5.1 МАРЛ-А работоспособен при температуре воздуха от минус 40 до 45 °С.

10.9.5.2 С целью сохранения гарантийных обязательств монтаж и ввод МАРЛ-А в действие на АЭ проводят специалисты завода-изготовителя. Допускается размещать МАРЛ-А в типовом здании АЭ.

10.9.6 Подготовка МАРЛ-А к работе

10.9.6.1 Горизонтирование и ориентирование МАРЛ-А

Подготовку МАРЛ-А к работе, его горизонтирование и ориентирование производят специалисты завода-изготовителя в соответствии с руководством по эксплуатации [31].

10.9.6.2 Проверка точности измерения угловых координат радиозонда

Точность измерения угловых координат с помощью МАРЛ-А проверяют специалисты АЭ путем сравнительных наблюдений. Методика проведения сравнительных наблюдений описана в п. 11.2.2.

Допустимые значения систематических составляющих погрешностей измерения горизонтального и вертикального углов МАРЛ-А не превышает 8′.

Допустимые значения случайных составляющих погрешностей измерений горизонтального и вертикального углов МАРЛ-А не превышает 11′.

10.9.7 Порядок проведения температурно-ветрового радиозондирования атмосферы системой МАРЛ-А—МРЗ-ЗАТ

Температурно-ветровое радиозондирование атмосферы системой МАРЛ-А—МРЗ-ЗАТ осуществляют, используя программный пакет Эол—МАРЛ.

В приложении 28 приведена Инструкция оператору программного пакета Эол—МАРЛ, версия 1.4.

11 Контроль качества и обработки результатов радиозондирования

11.1 Общие сведения

11.1.1 Результатом радиозондирования является аэрологическая информация, предназначенная для обмена между станциями, регионами и странами по всему миру. Любое снижение точности аэрологической информации отрицательно сказывается на качестве прогнозов, точности климатических характеристик, приводит к нарушению репрезентативности результатов измерений.

11.1.2 Качество аэрологических наблюдений зависит от состояния технических средств и точности выполнения требований по производству наблюдений, изложенных в нормативных документах, соблюдении инструкций по эксплуатации приборов.

11.1.3 Основной задачей контроля качества аэрологических наблюдений является проверка правильности обработки и оценка ее надежности и достоверности. Непосредственно на АЭ производят технический контроль, который выполняет дежурная смена аэрологов, а также критический контроль, осуществляемый инженером-аэрологом. Целью критического контроля является обнаружение методических ошибок и ошибок, обусловленных отклонениями в установке и настройке РЛС (ошибки в ориентировании и горизонтировании антенны РЛС и неправильное выставление нулей на шкале дальности и шкалах угловых координат). В ходе контроля проверяют правильность вычисления при обработке и соблюдение правил кодирования при составлении телеграммы.

11.1.4 В случае автоматизированной обработки ошибок в расчетах значительно меньше, чем при ручной обработке. При работе с автоматизированными системами контроль на АЭ сводится в основном к проверке правильности записей в журнале выпуска и проверке правильности занесения исходных данных в автоматическое контрольное устройство (АВУ). Большую роль играет критический просмотр телеграммы, поскольку, как показано в разделе 10, некоторые версии ПО не соответствуют современным требованиям и правилам кодирования информации.

11.1.5 В основу методики контроля качества выходной информации положен анализ пространственно-временной изменчивости значе-

ний метеорологических величин на стандартных изобарических поверхностях. Контроль проводится в процессе радиозондирования (оперативный контроль) и по окончании радиозондирования (неоперативный контроль). Значения высоты стандартных изобарических поверхностей и метеорологических величин сопоставляются с соответствующими данными за предыдущий срок наблюдений. В сомнительных случаях проводится анализ тенденций изменения указанных величин по предшествующим срокам наблюдений с учетом циркуляционных значений.

11.2 Контроль технических средств радиозондирования

11.2.1 Контроль технического состояния РЛС

11.2.1.1 Надзор за техническим состоянием систем радиозондирования и качеством обработки данных осуществляют сотрудники регионального управления, регулярно инспектируя АЭ, и реже (один раз в несколько лет) сотрудники ЦАО.

11.2.1.2 Несоблюдение правил эксплуатации РЛС приводит к снижению точности, а иногда и к появлению ошибок в результатах радиозондирования. Требуемая периодичность проверок приведена в п. 10.3.6.

11.2.1.3 Два раза в год, а также после ремонта или замены элементов антенно-фидерной системы на РЛС проводят регламентные работы, проверяя все ее системы. В это же время для проверки точности результатов измерения с помощью РЛС проводят сравнительное сопровождение радиозонда оптическим теодолитом и РЛС.

11.2.2 Сравнительные измерения угловых координат радиозонда с помощью АВК-1 и оптического теодолита

11.2.2.1 Одновременное (синхронное) измерение АВК-1 и оптическим теодолитом угловых координат находящегося в полете радиозонда с целью экспериментального определения погрешностей измерения этих координат с помощью АВК-1 называется сравнительным наблюдением.

11.2.2.2 Для анализа причин, вызвавших появление ошибки, непосредственно перед сравнительными наблюдениями проверяют систему

управления антенной, систему передачи и регистрации, горизонтирование и ориентирование антенной колонки и сохранность выставления шкал угла места и азимута в соответствии с инструкцией по эксплуатации АВК-1 [20]. Кроме того, для АВК-1 необходимо обеспечить регистрацию координат радиозонда на ленте АЦПУ с темпом 10 с.

11.2.2.3 Для проведения сравнительных наблюдений рядом с антенной радиолокатора устанавливают оптический теодолит (АШТ, 2АШТ, АТК с точностью отсчета одна-две минуты). Штатив теодолита устанавливают как можно ближе к антенне.

Перед каждым сравнительным наблюдением необходимо учитывать предполагаемые направление и скорость ветра, так как радиозонд должен быть виден с места установки теодолита в течение всего наблюдения. Во время наблюдения теодолит не должен находиться в секторе между антенной и летящим радиозондом. Площадка для установки теодолита должна обеспечивать отсутствие вибрации и оседания ног штатива, свободу и безопасность перемещения вокруг теодолита.

11.2.2.4 Для проведения сравнительных наблюдений выпускают в полет радиозонд, проверенный по несущей частоте и частоте модулятора 800 кГц. При старте радиозонда одновременно включают секундомер и кнопку ПУСК, затем производят теодолитные наблюдения и автоматическое сопровождение радиозонда с помощью АВК-1 по угловым координатам без включения передатчика во избежание облучения людей, работающих вблизи антенны. При малом удалении радиозонда значения разности между результатами измерений координат по оптическому теодолиту и с помощью АВК-1 велики, но когда эта разность становится равной не более 00—01 д. у., через каждые 30 с одновременно отсчитывают угловые координаты радиозонда по теодолиту и АВК-1. Путем сравнения полученных значений определяют ошибку измерения угловых координат АВК-1.

11.2.2.5 В наблюдении принимают участие три человека. Один работает на АВК-1, два у теодолита. Первый ведет наблюдение за радиозондом, пользуясь звуковым сигналом устройства сигнализации времени, и отсчитывает вслух угловые координаты. В момент окончания звукового сигнала радиозонд должен находиться точно в перекрестье нитей. Наблюдатель в этот момент прекращает вращение наводящих (микрометрических) винтов теодолита. Другой наблюдатель записывает эти координаты в книжку, следит за синхронностью записи отсчетов

по включенному одновременно со счетчиком АВК-1 секундомером. Наблюдатель у теодолита наводит трубу на радиозонд до тех пор, пока он виден, затем труба наводится на оболочку.

11.2.2.6 При обработке результатов сравнительных наблюдений необходимо:

— убедиться в синхронности сравнительных измерений координат. С этой целью сравнивают время окончания наблюдения по секундомеру, часам и АВК-1, определяют и сравнивают число отсчетов, сделанных по теодолиту и отпечатанных на ленте регистрации АЦПУ;

— произвести анализ результатов контрольной проверки теодолита; при этом поправки на коллимацию и смещение нуля вертикального круга до и после наблюдения не должны превышать $1,5'$ погрешности измерения углов теодолитом;

— перевести угловые координаты, снятые с ленты радиолокатора, из делений угломера в градусы с десятymi и сотymi долями, а затем перевести десятые и сотые доли градуса в минуты;

— через каждые 30 с определять разность измерения соответствующего угла путем алгебраического вычитания угла, измеренного теодолитом, из угла, измеренного АВК-1;

— построить графики изменений значений разности углов во времени в следующем масштабе: по оси абсцисс в 1 см — 1 мин времени, по оси ординат в 1 мм — $1'$ значения разностей углов. Через центры кучности точек провести от руки кривые поправок, усредняя нанесенные значения разностей сравнительных измерений углов.

11.2.2.7 Оценивают систематическую составляющую погрешности измерения АВК-1 вертикального (горизонтального) угла по величине смещения кривой поправок вниз или вверх от оси абсцисс, используя параллельный ей участок кривой. Наклонное расположение всей кривой поправок к оси абсцисс свидетельствует о нарушении горизонтальности теодолита и невозможности использования такой кривой. При оценке систематической составляющей погрешности не принимают во внимание отдельные выбросы, возникающие за счет искажения диаграммы направленности антенны местными предметами, расположенными вблизи АВК-1. Оценку систематической составляющей погрешности измерения АВК-1 вертикального (горизонтального) угла производят минимум по двум графикам, подтверждающим друг друга.

11.2.2.8 Оценивают случайную составляющую погрешности измерения АВК-1 вертикального (горизонтального) угла по величине разброса точек, по которым проведена кривая.

11.2.2.9 Статистическая обработка включает вычисление среднего арифметического и среднего квадратического значений результатов измерений:

— среднее арифметическое значение разностей вертикального (горизонтального) угла будет являться оценкой систематической составляющей погрешности измерения АВК-1 вертикального (горизонтального) угла; при этом из расчета необходимо исключить грубые выбросы особенно на начальном этапе наблюдений;

— среднее квадратическое значение разностей вертикального (горизонтального) угла будет являться оценкой случайной составляющей погрешности измерения АВК-1 вертикального (горизонтального) угла.

Для перевода делений угломера в градусы необходимо использовать таблицы приложения 20.

11.2.2.10 Допустимые значения экспериментального определения погрешностей измерений угловых координат комплекса АВК-1:

— значения оценок систематических составляющих погрешностей измерений горизонтального и вертикального углов не должны превышать допустимые инструментальные паспортные значения, равные $7,2'$;

— значения случайных составляющих погрешностей измерений горизонтального и вертикального углов не должны превышать допустимые инструментальные паспортные значения, равные $10,8'$.

11.2.2.11 Результаты экспериментального определения значений погрешностей измерений угловых координат комплекса АВК-1 в реальных условиях радиозондирования на АЭ оформляют протоколами с определением значений составляющих погрешностей измерения угловых координат и приложением первичных материалов наблюдений (ленты регистрации АЦПУ, таблицы с данными сравнительных наблюдений, графики) и заносят в техническое дело АЭ.

Делается вывод о соответствии значений экспериментального определения погрешностей измерения угловых координат АВК-1 допустимым инструментальным паспортным значениям.

11.2.3 Контроль технического состояния радиозондов

11.2.3.1 Проверка технического состояния и комплектности радиозондов типа МРЗ производится на АЭ в пределах гарантийного срока в соответствии с техническим описанием и инструкцией по эксплуатации радиозондов по „Программе подконтрольной эксплуатации”.

11.2.3.2 Общей для всех типов радиозондов является проверка очередности следования частот телеметрического сигнала в одном цикле О, Т, У, Т, несущей частоты СВЧ-АГ и качества ответной реакции на запросный сигнал.

11.2.3.3 Дефектными считаются радиозонды, забракованные при проверке технических характеристик или при проведении контрольной проверки перед выпуском, а также отказавшие в полете. Забракованные при проверке радиозонды регистрируют в отдельной дефектационной ведомости на партию, упаковывают и пересылают в УГМС в течение пяти дней по окончании расходования радиозондов из отдельной партии или после накопления 40 забракованных радиозондов. Забракованные батареи пересылаются в отдельной таре.

11.2.3.4 После накопления 40 забракованных радиозондов УГМС в трехдневный срок вызывает представителя изготовителя телеграммой с указанием наименования и числа бракованных радиозондов, их местонахождения и вида дефектов. По результатам повторной проверки в присутствии представителя изготовителя составляется совместный акт по установленной форме. Забракованные радиозонды направляются изготовителю, который в 60-дневный срок устраняет за свой счет все обнаруженные в радиозондах в течение гарантийного срока недостатки, появившиеся по вине изготовителя. Отремонтированные радиозонды отгружаются потребителю с продлением гарантийного срока на время, прошедшее с момента обнаружения недостатков. Если недостатки в радиозондах возникли в результате нарушения потребителем правил транспортировки, хранения и эксплуатации или перепроверка выявит, что зонды исправны, то расходы по их восстановлению и транспортировке несет потребитель.

11.2.3.5 Радиозонд считается некомплектным при отсутствии каких-либо узлов или материалов, а также если номера узлов не соответствуют номерам, указанным на этикетках. Акты, устанавливающие некомплектность радиозондов, составляются на АЭ в течение пяти дней

по окончании расходования радиозондов из одного ящика и утверждаются начальником УГМС по мере их поступления от АЭ.

11.2.3.6 Партия радиозондов МРЗ соответствует требованиям технических условий по надежности, если доля дефектных радиозондов в партии не превышает 3 %. Если в процессе эксплуатации выясняется, что партия радиозондов не отвечает требованиям технических условий по надежности, то потребитель немедленно оповещает об этом изготовителя и НТЦР ЦАО для оперативного выяснения причин отказов радиозондов.

11.3 Контроль качества результатов радиозондирования

11.3.1 Порядок и содержание контроля результатов радиозондирования на АЭ

При проведении контроля качества результатов радиозондирования АВК-1—МРЗ-3 необходимо учитывать следующие особенности информационного представления данных на различных внешних устройствах:

— данные первичных измерений (текущие значения координат радиозонда и длительности периодов метеорологических частот) отображаются только на экране ВКУ;

— наземные значения метеорологических величин, паспортные данные радиозонда и константы АЭ вводятся оператором при производстве каждого наблюдения;

— расчет текущих значений температуры и относительной влажности ведется по формулам, представленным в приложении 18;

— значения метеорологических величин на изобарических поверхностях, уровнях особых точек, тропопаузы высвечиваются на экране ВКУ, печатаются на ленте АЦПУ между строками данных на стандартных высотах, а также на широкой ленте телетайпа в виде телеграммы в коде КН-04 (КН-03);

— данные для приземного слоя печатаются в соответствующих телеграммах ПРИЗЕМНЫЙ СЛОЙ на широкой ленте телетайпа. Предусмотрена возможность передачи телеграммы о штормовой скорости ветра и среднем ветре в слоях в телеграммах ШТОРМ и СЛОЙ;

— недостоверные результаты измерений значений координат, длительности периодов метеорологических частот, высоты, вертикальной скорости подъема радиозонда отмечаются на экране ВКУ символом * у соответствующих идентификаторов: D, E, A, QO, QT, QU, H, HV;

— если измеренное значение средней длительности периода метеорологической частоты не соответствует допустимому значению, то около соответствующего идентификатора (в цикле) QO, QT, QU появляется сообщение ЦИКЛ*;

— особые точки метеорологических величин выбираются по данным на стандартных уровнях;

— значения скорости ветра на ленте АЦПУ и в телеграмме могут различаться на 1 м/с, если уровень стандартной высоты одновременно является особой точкой. Это связано с принятым способом округления мантиссы. Исправлять такие данные не нужно;

— данные для последней стандартной высоты, стандартной изобарической поверхности или особой точки включаются в телеграмму, но могут отсутствовать на ленте АЦПУ.

11.3.2 Оперативный контроль качества информации АВК-1—МРЗ-3

11.3.2.1 Оперативный контроль качества информации АВК-1—МРЗ-3 проводится на АЭ в процессе подготовки и производства радиозондирования атмосферы в режиме ВД, подрежиме ПОЛЕТ. Он включает также контроль данных телеграмм.

11.3.2.2 Контроль в режиме ВД подразумевает проверку правильности введения начальных данных путем сравнения их значений на ленте АЦПУ и в таблице выпуска. Символ / (черта дроби) на месте введенного оператором параметра на ленте АЦПУ означает, что указанный параметр не введен.

11.3.2.3 В подрежиме ПОЛЕТ надежность и качество информации зависят от наличия помех и сбойных ситуаций в работе АВК-1 в ходе выпуска. Для оценки надежности информации, отображаемой на экране ВКУ, рекомендуется:

— регистрировать в таблице выпуска значения высот, к которым относятся выдаваемые на экран ВКУ сообщения с символами * и ЦИКЛ*, если они индицировались непрерывно в течение более 30 с;

— отмечать случаи отсутствия автозахвата радиозонда по координатам в момент старта, если таковые имелись;

— отмечать случаи срывов автосопровождения радиозонда по наклонной дальности либо по координатам в полете, если таковые имелись.

11.3.2.4 По мере появления на экране ВКУ данных на стандартных изобарических поверхностях рекомендуется сравнивать их с соответствующими данными за предыдущий срок наблюдения, используя следующую качественную оценку их сопоставимости:

— при равных значениях наземного давления, но различных значениях температуры в выпуске с более высокой температурой должен быть более высокий геопотенциал;

— при одинаковых значениях температуры на стандартных изобарических поверхностях большему наземному давлению должен соответствовать более высокий геопотенциал;

— разность температуры на каждой стандартной изобарической поверхности должна соответствовать общей тенденции изменения температуры и геопотенциала от уровня к уровню и от срока к сроку.

Сравнение позволяет проверить правильность вычислений высоты стандартных изобарических поверхностей. Высоту стандартных изобарических поверхностей вычисляют последовательным суммированием высоты самой близкой к поверхности Земли изобарической поверхности и толщины слоев между соседними поверхностями. Отсюда вытекают следующие качественные правила изменения высоты изобарических поверхностей, применяемые при контроле:

— если при двух наблюдениях получены одинаковые значения наземного давления и одинаковые значения температуры на стандартных изобарических поверхностях, то и значения высоты изобарических поверхностей должны быть одинаковыми;

— если при двух наблюдениях значения наземного давления равны, а температуры различаются, то значения высоты стандартных изобарических поверхностей, соответствующие „тепловому” наблюдению, должны быть больше;

— если температура по высотам при двух наблюдениях одинакова, а наземное давление разное, то значения высоты стандартных изобарических поверхностей будут больше при большем наземном давлении на постоянную для всех стандартных изобарических поверхностей величину.

11.3.2.5 При больших изменениях температуры на стандартных изобарических поверхностях перед контролем правильности вычисления высоты необходимо убедиться в достоверности результатов измерений температуры. Изменение толщины слоя h (м) между изобарическими поверхностями в зависимости от изменения средней температуры слоя (см. приложение 21), значение барометрической ступени в приземном слое (см. приложение 22) и гипсометрическая таблица (см. приложение 23) позволяют правильно оценить качество обработки.

На ленте АЦПУ осуществляют контроль качества данных на стандартных высотах путем анализа изменения метеопараметров от уровня к уровню, учитывая конкретную синоптическую обстановку, региональные особенности в распределении и общие представления об изменчивости метеопараметров атмосферы:

— вертикальный градиент температуры γ должен составлять не более $1\text{ }^{\circ}\text{C}/100\text{ м}$ в тропосфере и стратосфере, но в отдельных случаях может несколько превышать это значение или принимать отрицательное значение (инверсии температуры). Эти указания не касаются мощных инверсий, наблюдаемых в приземном слое над сушей днем в теплое время года или зимой в Сибири, где градиенты температуры могут достигать (или даже превышать) десятки $^{\circ}\text{C}/100\text{ м}$;

— большие изменения направления ветра характерны для малой скорости ветра (до 5 м/с);

— относительная влажность в слое поверхность Земли— 5 км может характеризоваться значительной изменчивостью в зависимости от наличия облаков и их характеристик;

— внутримассовым слоям температурной инверсии нередко соответствует уменьшение относительной влажности.

Выявленные аномальные значения данных (грубые выбросы по отношению к общему ходу соответствующей метеорологической величины) следует забраковать.

11.3.2.6 На ленте АЦПУ в отдельных строках стандартных высот могут быть пропуски (дробная черта) данных метеорологических величин:

— при пропусках давления и температуры или давления, температуры и влажности, причиной которых является отбраковка системой ПО недостоверных значений высоты (на экране ВКУ значения высот с

символом *), необходимо произвести оценку значений скорости и направления ветра в строках с указанными пропусками;

— при пропусках влажности по причине недостоверности телеметрических данных (на экране ВКУ возможен символ ЦИКЛ*) необходимо оценить достоверность данных о ветре на соседних с пропущенной стандартной высоте и стандартной изобарической поверхностью.

Если данные о ветре будут забракованы, на ленте АЦПУ их нужно заменить дробными чертами, учитывая, что уровни с недостоверными значениями ветра могут содержаться в телеграмме и они также должны быть откорректированы.

11.3.2.7 Для контроля составления телеграмм рекомендуется обращать внимание на правильность шифровки индекса I_d , отличительных цифр в группах, нумерацию особых точек, наличие группы ветра у поверхности Земли и на уровне тропопаузы.

Проверяют правильность кодирования указателя знака температуры и направления ветра, обращая внимание на то, чтобы третья цифра в группе ветра соответствовала следующим значениям скорости ветра:

Скорость ветра, м/с	<100	100—199	≥ 200
Третья цифра	0 или 5	1 или 6	2 или 7

При прочитывании сверху вниз значения высоты стандартных изобарических поверхностей должны возрастать, а давление на уровнях особых точек — убывать.

11.3.2.8 При передаче телеграммы по телетайпу необходимо проверить соблюдение правил оформления телеграммы, наличие знака начала сообщения, кодированного адреса, так как при малейшей ошибке телеграмма может не дойти до адресата.

11.3.2.9 Несмотря на то что телеграмма составляется автоматически, не все версии системы ПО включают все необходимые данные (925 гПа, группу 31313 и т. д.). На многих АЭ аэрологу приходится перебивать телеграмму вручную. Поэтому при оперативном контроле аэрологической телеграммы необходимо:

— убедиться, что при печати в тексте телеграмм не были искажены цифры или буквы, для чего надо просмотреть все цифры, буквы и группы, входящие в телеграмму, а также группы: „число и срок” и „синоптический номер АЭ”;

— проконтролировать текст телеграммы каждой части, прослеживая изменение каждой метеорологической величины в отдельности от уровня к уровню;

— в части ТТАА рекомендуется проверить значения приземного давления, геопотенциальной высоты стандартных изобарических поверхностей, температуры, скорости и направления ветра. Обязательно проверить наличие данных для изобарической поверхности 925 гПа, так как не все версии системы ПО эту поверхность включают в часть ТТАА. Если этой группы нет, ее надо вычислить, закодировать и включить в телеграмму. Обратить внимание на наличие или отсутствие максимума скорости ветра, тропопаузы. Если в телеграмме имеются 2—3 максимума скорости ветра, следует проверить необходимость включения этих уровней максимального ветра;

— в части ТТВВ рекомендуется просмотреть номера особых точек и соответствующее им давление, обращая внимание на последовательное возрастание номеров особых точек и убывание значений давления. Значения температуры и скорости ветра от уровня к уровню рекомендуется сверять с данными на ближайших стандартных изобарических поверхностях;

— необходимо проверить наличие отличительных групп: 21212 — особые точки ветра, 41414 — облачность и 31313 — сведения о радиационной поправке, системе радиозондирования и т. д.

Данные частей ТТСС и ТТDD контролируют аналогичным образом.

11.3.2.10 При необходимости следует произвести коррекцию отдельных групп телеграмм КН-04 (КН-03) по результатам контроля качества данных:

— исключить возможное повторение групп особых точек по температуре и ветру, соответствующее конечной высоте радиозондирования, изменив при этом нумерацию последующих особых точек. Исключать „лишние” (с точки зрения оператора) особые точки или заменять их на более характерные нельзя;

— исключить группы данных на уровнях „ложных” максимумов скорости ветра;

— включить пропущенную группу 21212, если ее нет;

— выявить возможные ошибки при кодировании данных в группах особых точек ветра (нулевое значение давления или нулевое значение

направления ветра при наличии данных о скорости ветра, или искаженные значения направления и скорости ветра) и восстановить значение давления или направления ветра по данным ленты АЦПУ.

11.3.2.11 Данные телеграмм СЛОЙ и ПРИЗЕМНЫЙ СЛОЙ контролируют путем сравнения с соответствующими данными предыдущего срока радиозондирования.

11.3.3 Технический контроль данных радиозондирования после подачи телеграммы

11.3.3.1 После подачи телеграммы технический контроль производят не позднее следующего дня после выпуска радиозонда желательнее следующей дежурной сменой и инженером АЭ. В приложении 24 приведены предельные ошибки, которые не исправляют при техническом контроле данных температурно-ветрового радиозондирования.

11.3.3.2 При автоматической обработке проверка в полном объеме включает:

— общий просмотр данных ленты АЦПУ для выявления объема данных;

— при наземном давлении менее 1000 гПа перед первой строкой должна быть напечатана строка для уровня 1000 гПа с данными только высоты:

ИП 1000,0 // // // // // // // // // // Н

— определение наличия пропусков отдельных метеорологических величин в строках, пропуска одной или нескольких строк, отсутствия печати данных на высотах стандартных изобарических поверхностей и уровнях особых точек, которые являются признаками нарушения нормальных условий работы системы АВК-1—МРЗ. Это может быть вызвано воздействием различных внешних факторов (помехи приему сигналов радиозонда, работа в зоне нерабочих углов АВК-1, отказ радиозонда по телеметрическому каналу в полете и др.);

— сравнение наземных значений температуры, влажности, скорости и направления ветра с вычисленными в нижнем слое радиозондирования и оценка достоверности начальных данных;

— анализ качества результатов, записанных на ленте АЦПУ, и аэрологических телеграмм.

11.3.3.3 Обнаруженные ошибки необходимо проверить дважды до введения исправлений. Ошибки исправляют во всех первичных материалах радиозондирования, зачеркивая ошибочное значение и записывая вместо него сверху или рядом правильное.

11.3.3.4 После исправления ошибки инженер-аэролог АЭ принимает решение о подаче исправленной телеграммы с признаком COR, которую передают не позднее 2 суток с момента наблюдения. Исправления передают в случае, если погрешности равны или превышают приведенные в таблице 11.1 минимальные погрешности метеорологических величин, требующие передачи исправленной информации. При пропуске особых точек по температуре исправления передают только в том случае, если пропущена инверсия, изотермия или тропопауза (т. е. явно выраженные изменения хода температуры). Исправления по влажности передают только в случае грубых просчетов (погрешность относительной влажности более 20 %). Пропущенные особые точки по ветру передают только в том случае, если они находятся в тропосфере или в слое тропопаузы.

Таблица 11.1 — Минимальные погрешности в результатах радиозондирования, требующие передачи исправленной информации

Слой атмосферы, гПа	Минимальная погрешность					
	Температура изобарической поверхности, особой точки, °С	Высота изобарической поверхности, м	Давление на уровне особой точки, гПа	Скорость ветра, V м/с	Направление ветра, градусы	Дефицит точки росы, °С
От поверхности Земли до 500 включительно	1,0	20	5	5	5 при V от 1 до 2 м/с	2,0
Менее 500 до 100		40	5		включительно 20 при V более 2 м/с	
Менее 100 до 50		50	3			
Менее 50	2,0	100	2			

11.3.4 Критический контроль результатов радиозондирования

11.3.4.1 Критический контроль результатов радиозондирования после подачи телеграммы состоит из критического просмотра инженером-аэрологом АЭ результатов каждого подъема радиозонда. Целью критического контроля является проверка соблюдения методики производства и обработки наблюдения, своевременное выявление неисправностей приборов. Критический контроль осуществляют после проведения технического контроля в возможно короткий срок, но не позднее чем через двое суток после выпуска.

Начинают контроль с просмотра и сравнения результатов на стандартных изобарических поверхностях. Проверяют данные контрольной проверки, включая согласованность метеорологических величин во время проверки, в момент выпуска и в нижнем слое радиозондирования.

11.3.4.2 Систематическая погрешность в измерении вертикального угла может быть обусловлена неправильным выставлением нуля шкалы вертикального угла. Погрешность в измерении вертикального угла можно выявить, сравнивая значения высоты тропопаузы, получаемые на данной АЭ и на соседних АЭ в одни и те же сроки. При занижении вертикального угла градиент температуры искажается в сторону увеличения, а вертикальная скорость занижается.

Разгоризонтирование РЛС также может быть причиной систематической погрешности в измерении вертикального угла, которая в этом случае будет изменяться с изменением азимута.

11.3.4.3 Анализ данных ветровых наблюдений сводится к просмотру изменения скорости и направления ветра с высотой, взаимосвязи этих изменений с изменениями координат, согласованности ветра у поверхности Земли и в первом слое обработки, резких скачков в измерении скорости и направления. Проверяется также выбор особых точек и максимумов скорости ветра.

Если информация о превышающих установленные пределы погрешностях, обнаруженных при критическом контроле результатов радиозондирования, не была своевременно передана телеграммой с признаком COR, то об этом должно быть сообщено в УГМС.

11.3.5 Показатели выполнения плана и оценки качества аэрологических наблюдений и работ на АЭ

Оценка аэрологических наблюдений и работ производится структурными подразделениями УГМС (ЦГМС) согласно инструкции РД.52.19.47.01—92 [27] по четырехбалльной шкале и предусматривает ежемесячные оценки:

- А — за выполнение плана наблюдений и работ;
- Б — за качество наблюдений, работ и среднемесячную высоту радиозондирования;
- Г — за выполнение плана оперативной информационной работы;
- Е — за состояние приборов и оборудования.

Оценка по каждому из разделов (за исключением раздела Е) выводится как среднее арифметическое (с точностью до 0,1 балла).

При оценке средней месячной высоты радиозондирования учитывается распределение УГМС (ЦГМС) по районам, а также период наблюдений: теплый, холодный и переходный.

11.3.6 Порядок и содержание контроля результатов радиозондирования в УГМС

11.3.6.1 Целью контроля результатов радиозондирования в группах аэрологии УГМС является повышение качества аэрологической информации. Контроль включает выполнение следующих работ:

- контроль за поступлением аэрологических телеграмм в АСПД и их качеством;
- выявление случаев брака аэрологической информации по картам барической топографии в отделе метеопрогнозов (ОМП);
- технический и критический контроль результатов радиозондирования, забракованных по картам барической топографии и по сведениям НТЦР ЦАО;
- технический и критический контроль результатов радиозондирования, забракованных ВНИИГМИ—МЦД;
- выборочный критический и технический контроль первичных результатов измерений с целью контроля технического состояния средств измерений и выполнения требований, относящихся к методике производства и обработке наблюдений.

11.3.6.2 При контроле за качеством и поступлением телеграмм в узлы связи АСПД проверяют своевременность поступления информации и полноту оформления телеграммы. Проверяют адресную группу, дату, срок, наличие пяти цифр в группах. Затем аэролог-методист УГМС осуществляет критический просмотр телеграмм с целью выявления и исправления грубых ошибок, допущенных при составлении телеграмм на АЭ и при передаче их с АЭ на АСПД.

11.3.6.3 Качество аэрологической информации можно оценить по степени согласованности ее с термобарическим полем, построенным на картах барической топографии. При этом выявляют только явно бракованные данные, не подтверждающиеся данными соседних АЭ.

Просмотр карт барической топографии или сравнение высоты тропопаузы близлежащих АЭ помогает определить систематическую ошибку в измерении вертикального угла из-за неправильной установки нуля шкалы. Систематическое завышение или занижение высоты тропопаузы, высоты изобарических поверхностей, температуры на них свидетельствует об ошибке в измерении вертикального угла.

Контроль качества аэрологической информации по картам барической топографии должен проводиться группой аэрологии систематически для своевременной подачи телеграммы с признаком COR во ВНИИГМИ—МЦД.

Критерии брака метеорологических величин на стандартных изобарических поверхностях приведены в таблице 11.2. В качестве критериев брака взяты 3σ погрешностей измерений метеорологических величин на стандартных изобарических поверхностях.

Таблица 11.2 — Критерии брака метеорологических величин на картах барической топографии

Метеорологическая величина	Стандартная изобарическая поверхность, гПа					
	700	500	300	200	100	50
Геопотенциал, гп. м	4	4	5	7	10	15
Температура, °С	2	2	3	3	3	3
Скорость ветра, м/с	6	6	6	6	6	6
Направление ветра, градусы	45	45	45	45	45	45

Минимальное значение выявляемой погрешности температурного радиозондирования находится в зависимости от густоты изогипс (изолиний геопотенциала), определяемой различиями синоптических ситуаций. Чем гуще расположены изогипсы в районе контролируемой АЭ, тем легче выявить погрешности. При этом необходимо критически относиться к правильности проведения изогипс при анализе карт (компьютерное построение) и консультироваться с синоптиками во избежание выявления ложного брака.

Забракованные по картам барической топографии результаты радиозондирования должны быть оперативно подвергнуты техническому контролю с целью исправления данных. При отсутствии технической погрешности в обработке должен быть произведен критический контроль первичных материалов радиозондирования с целью установления причин брака и своевременного принятия мер по повышению качества работы АЭ.

Погрешность, которая привела к браку информации, после исправления передается в форме телеграммы с признаком COR.

11.3.6.4 На АЭ должен вестись журнал учета брака, в который включают следующие сведения:

- АЭ;
- число, месяц и срок радиозондирования;
- изобарическая поверхность;
- бракуемые данные в отделе метеопрогнозов (Н, Т, ветер);
- бракуемые данные в Росгидрометцентре и в НТЦР ЦАО (Н, Т, ветер);
- предполагаемые данные;
- передано в телеграмме;
- исправленные данные;
- причина брака:
- искажение по вине АЭ (неисправность РЛС, ошибки обработки, ошибки кодирования и др.);
- искажение по вине связи;
- брак не подтвердился;
- отметка об исправлениях, переданных телеграммой с признаком COR.

12 Сбор и хранение результатов радиозондирования

12.1 Первичные (исходные) данные наблюдений хранятся на АЭ в течение одного года в соответствии с указаниями [28].

К первичным материалам относятся:

— ленты АЦПУ с распечатками результатов автоматической обработки данных радиозондирования типа АВК-1—МРЗ;

— таблицы результатов радиозондирования ТАЭ-3 (АП) с обязательным включением в них всех метеорологических величин (температура, влажность, ветер).

12.2 Таблицы результатов радиозондирования входят в состав документов Государственного гидрометеорологического фонда Российской Федерации, которые постоянно хранятся в отделах фонда данных УГМС в соответствии с указаниями [29].

К таблицам результатов радиозондирования относятся:

— таблицы результатов радиозондирования ТАЭ-16, составляемые ВНИИГМИ—МЦД по заявкам пользователей;

— таблицы месячных итогов результатов радиозондирования (до 1992 года — хранение в САРВЦ, после 1992 года — во ВНИИГМИ—МЦД).

12.3 ВНИИГМИ—МЦД формирует на магнитных лентах обработанный и проконтролированный постанционный архив бинарного типа АЭРОСТАВ с ежемесячным накоплением данных, который содержит результаты радиозондирования по всей глобальной сети АЭ (около 800), поступающие в каналы связи.

12.4 Средние месячные результаты радиозондирования (на время выпуска радиозонда) с наземных и судовых АЭ постоянно хранятся в отделе фонда данных ВНИИГМИ—МЦД.

12.4.1 Средние месячные данные сообщаются с помощью соответствующих кодов CLIMAT TEMP, имеющих единую форму без подразделения на части и разделы. В коде сообщаются средние месячные значения давления, геопотенциальной высоты, температуры, дефицита точки росы и вектора ветра у поверхности Земли и на стандартных изобарических поверхностях 850, 700, 500, 300, 200, 150, 100, 50 и 30 гПа, если таковые имеются.

12.4.2 Подробности кодирования представлены в [17]. Кодовые формы имеют следующий вид:

CLIMAT TEMP MMJJJ IIIii

CLIMAT TEMP SHIP MMJJJ 99L_aL_aL_a Q_cL_oL_oL_oL_o $\overline{gP_oP_oP_oT_o} \quad \overline{T_oT_oD_oD_oD_o}$ $\overline{H_1H_1H_1H_1n_{T1}} \quad \overline{n_{T1}T_1T_1T_1D_1} \quad \overline{D_1D_1n_{v1}r_{f1}r_{f1}} \quad \overline{d_{v1}d_{v1}d_{v1}f_{v1}f_{v1}}$
..... $\overline{H_nH_nH_nH_nn_{Tn}} \quad \overline{n_{Tn}T_nT_nT_nD_n} \quad \overline{D_nD_nn_{vn}r_{fn}r_{fn}} \quad \overline{d_{vn}d_{vn}d_{vn}f_{vn}f_{vn}}$

и расшифровываются по группам.

12.4.2.1 Группа MMJJJ:

— месяц (MM) кодируется цифрами от 01 (январь) до 12 (декабрь);
когда скорость ветра приводится в узлах, к MM прибавляется 50;— год (JJJ) кодируется тремя последними цифрами, например
2001 г. кодируется 001.12.4.2.2 Группа IIIii: индекс стационарной наземной АЭ, включает
номер района II и номер станции iii в пределах района.12.4.2.3 Группа 99 L_aL_aL_a Q_cL_oL_oL_oL_o: координаты точки выпуска
радиозонда с отличительными цифрами 99 для судовых АЭ.12.4.2.4 Средние месячные данные у поверхности Земли (на уровне
АЭ) $\overline{gP_oP_oP_oP_o} \quad \overline{T_oT_oD_oD_oD_o}$: \overline{g} — указатель сроков наблюдений, кодируется от 1 до 9; $\overline{P_oP_oP_o}$ — среднее месячное давление на уровне АЭ в целых гекто-
паскалях; $\overline{T_oT_oT_o}$ — средняя месячная температура воздуха с точностью до
0,1 °С; первая T_o включается в группу $\overline{gP_oP_oP_oP_o}$ и представляет десят-
ки градусов; при отрицательной температуре к числу десятков прибав-
ляется 5; при температурах минус 50 °С и ниже число сотен, получен-
ное после прибавления 5, отбрасывается; $\overline{D_oD_oD_o}$ — средний месячный дефицит точки росы с точностью до
0,1 °С.12.4.2.5 Для каждой стандартной изобарической поверхности
должны включаться четыре группы: $\overline{H_nH_nH_nH_n} \quad \overline{n_{Tn}T_nT_nT_n} \quad \overline{D_nD_n} \quad \overline{D_nD_nn_{vn}r_{fn}r_{fn}} \quad \overline{d_{vn}d_{vn}d_{vn}f_{vn}f_{vn}}$

Здесь:

НННН — среднее месячное значение высоты соответствующей изобарической поверхности; если геопотенциал НННН превышает 9999 геопотенциальных метров, цифры, обозначающие число десятков тысяч, должны быть опущены;

$n_T n_T$ — число суток в месяце с отсутствием данных о температуре на соответствующей изобарической поверхности: первое n_T — число десятков, второе n_T — число единиц;

ТТТ — средняя месячная температура воздуха на соответствующей изобарической поверхности с точностью до 0,1 °С;

DDD — средний месячный дефицит точки росы на соответствующей изобарической поверхности;

n_v — число суток в месяце с отсутствием данных о ветре на соответствующей изобарической поверхности. Если данные о ветре отсутствовали за 9 суток или более, $n_v = 9$; если пропусков в наблюдениях не было, $n_v = 0$;

r_{ff} — параметр устойчивости ветра на данной изобарической поверхности;

$d_v d_v d_v f_v f_v$ — направление и скорость среднего месячного результирующего ветра на соответствующей изобарической поверхности. Эта группа должна включаться в телеграмму для всех сообщаемых изобарических поверхностей. Если среднее месячное значение вектора ветра для сообщаемой изобарической поверхности не вычислено, то на месте этой группы сообщается ////. Для указания скорости ветра, выраженной трехзначными цифрами в узлах, к $d_v d_v d_v$ прибавляется 500, а на месте $f_v f_v$ сообщаются десятки и единицы узлов.

Приложение 1

(обязательное)

Форма учетной карточки аэрологической станции КАЭ-4

УГМС (ЦГМС) _____

УЧЕТНАЯ КАРТОЧКА АЭРОЛОГИЧЕСКОЙ СТАНЦИИ

1. Название АЭ _____
2. Вид, разряд, тип АЭ _____
3. Синоптический индекс _____
4. Высота над уровнем моря _____
5. Поправка к московскому декретному времени _____
6. Адрес АЭ:
 - почтовый _____
 - телеграфный _____
 - для отправки грузов _____
7. Ближайшие:

населенный пункт _____	в	_____ км
железнодорожная станция _____	в	_____ км
пристань (порт) _____	в	_____ км
аэропорт _____	в	_____ км
телеграф _____	в	_____ км
городской телефон и его номер _____	в	_____ км
8. Наличие собственных средств радиосвязи (тип, мощность радиостанции, год ввода в эксплуатацию) _____

9. Наличие линии связи от АЭ до местного узла связи АСПД, ВЦ УГМС (телефонная, телеграфная, радиотелетайпная, радиорелейная и т. п., промежуточные пункты коммутации) _____

10. Обеспечение АЭ служебными и жилыми помещениями

10.1. Служебное здание (номер типового проекта, отклонение от типового проекта, указать размеры, вид отопления, ведомственную принадлежность, расстояние до павильона и др.) _____

Год постройки _____ материал постройки _____
состояние _____

10.2. Аппаратное помещение (размеры: длина, ширина, высота; тип перекрытия, тип вентиляции и др.) _____

Другие комнаты в служебном здании (указать какие, их полезную площадь в м² и др.) _____

10.3. Газогенераторное здание (тип, номер типового проекта, отклонение от типового проекта, размеры, наличие ворот, состояние контура заземления и др.) _____

Год постройки _____ материал _____
состояние _____

10.4. Помещения для наполнения оболочек и газодобыывания (площадь, состояние, тип и количество установок для добыывания водорода, наличие водопровода, сжатый водород, вид отопле-

ния и др.) _____

10.5. Помещение для хранения химикатов (размеры, состояние, вид отопления и др.) _____

10.6. Помещение для обработки оболочек (размеры, год постройки, используемое оборудование, вид отопления, тип вентиляции) _____

10.7. Подсобные помещения (склад, агрегатная, их размеры, год постройки, материал постройки, состояние, вид отопления) _____

10.8. Жилые помещения (число домов, общая площадь, обеспеченность сотрудников, расстояние до служебного здания или РЛС, материал, год постройки, состояние, наличие водопровода, вид отопления) _____

11. Территория АЭ (соответствует требованиям Наставления или есть отклонения, какие) _____

12. Наличие и размеры земельного участка (акт на землепользование, кем и когда выдан) _____

13. Наличие разрешения местных органов Департамента санитарно-эпидемиологического надзора Министерства здравоохранения Российской Федерации (дата и номер документа, кем выдан):

на выбор участка и установку РЛС _____

на эксплуатацию _____

14. Наличие разрешения Министерства Российской Федерации по связи и информатизации (дата и номер документа, кем выдан):

на установку _____

на эксплуатацию _____

15. Электрификация служебных и подсобных помещений (дизельный агрегат или электросеть) _____

16. РЛС (тип, даты установки и ввода в оперативную работу, номер и дата приказа, техническое состояние, тип имеющегося резерва, наличие РПУ и др.) _____

17. Аппаратура для автоматической обработки данных радиозондирования (тип, даты установки и ввода в оперативную работу, номер и дата приказа, техническое состояние, тип имеющегося резерва и др.) _____

Заместитель начальника
по технике УГМС _____

личная подпись, дата

расшифровка подписи

Начальник
аэрологической станции _____

личная подпись, дата

расшифровка подписи

Примечания:

1 Данные КАЭ-4 уточняют в виде дополнений по мере изменения отдельных пунктов или переоформляют при переносе АЭ на новое место.

2 КАЭ-4 составляют в четырех экземплярах, хранят в УГМС, ЦГМС, ЦАО, АЭ.

Приложение 2

(обязательное)

Указания по заполнению технического дела аэрологической станции КАЭ-5

2.1 Формы обложки, титульного листа и первых трех разделов технического дела АЭ для наглядности приведены на рисунках П. 2.1—П. 2.5.

2.2 В разделе 4 „Объем и содержание работ” указывают:

- план температурно-ветрового радиозондирования;
- план ветрового радиозондирования;
- перечень потребителей аэрологической информации и объем получаемых ими данных;
- сведения о наблюдениях по специальной программе;

2.3 В разделе 5 „Физико-географическое описание местности в радиусе от 10 до 15 км от АЭ” указываются рельеф местности, водные объекты, характеристика почвы и т. д.

2.4 В разделе 6 „План территории АЭ” указывают расположение РЛС, площадки для выпуска радиозонда, газогенераторной, вентилируемой будки А-51-1 и будки защитной жалюзийной БП-1, флюгера или анеморумбометра, служебных, вспомогательных помещений и других объектов, соответствующим образом обозначенных.

2.5 В разделе 7 „Сведения об основных приборах, аппаратуре и оболочках, применяемых при температурно-ветровом и ветровом радиозондировании”, приводят следующие сведения:

- радиозонды (тип и дата их внедрения);
- РЛС, радиопрозрачное укрытие к РЛС, дистанционный пульт управления, средства для автоматической обработки и передачи результатов радиозондирования, проверочная аппаратура;
- графики углов закрытия горизонта РЛС и зоны нерабочих углов, определяемые для каждой РЛС при их установке;
- мира (марка), ее координаты, схематический рисунок с точкой наводки (определяется для каждой РЛС при их установке и изменении местоположения с указанием номера и типа РЛС, способа определения

азимута, применяемого инструмента, квалификации и должности специалиста);

— технические средства для обработки результатов температурно-ветрового радиозондирования (автоматическая с указанием комплекса автоматической обработки, математическое обеспечения и дат их внедрения);

— метеорологические приборы для наземных наблюдений, применяемые на АЭ (с указанием номеров и даты их установки и ввода в эксплуатацию);

— оболочки, использующиеся при температурно-ветровом и ветровом радиозондировании, и способ обработки оболочек с указанием дат перехода на новые типы оболочек и способы их обработки.

2.6 В разделе 8 „Сведения о контрольно-измерительных приборах и оборудовании для проверки радиозондов” указывают тип аэрологического теодолита, КИПАС, метеорологических приборов, барокамеры и др., согласно таблице оборудования АЭ.

2.7 В разделе 9 „Сведения об основных и вспомогательных помещениях, связи, электрификации АЭ” приводят следующие сведения:

— служебное помещение и организация внутренней связи (акт привязки проекта здания, дата постройки, номер типового проекта, план помещения и установки оборудования для нетипового проекта, связь между вентилируемой будкой, аппаратной РЛС, местом выпуска; наличие контура заземления, его схема, даты проверки его сопротивления; акты о согласовании места установки РЛС с санэпидемнадзором; документы органов связи, разрешающих установку и эксплуатацию РЛС);

— помещение для обработки оболочек (дата постройки, номер типового проекта, план помещения для нетипового проекта; оборудование; наличие отопления, вентиляции, водоснабжения; контур заземления и даты проверок его сопротивления);

— газогенераторное помещение (дата постройки, номер типового проекта, план помещения и места выпуска с указанием ориентировки по странам света и направления господствующих ветров; соответствие помещения требованиям техники безопасности; наличие отопления, вентиляции, водоснабжения; контур заземления и т. д.);

— складское и агрегатное помещение (дата постройки, номер типового проекта, план помещения; наличие отопления, вентиляции, водоснабжения; контур заземления и даты его проверки и т. д.);

— способ передачи аэрологической телеграммы (прямой канал связи, абонентский телегайт, телефон, радиорелейная линия и др.);

— электрификация АЭ (источник электропитания и его характеристики, все ли объекты электрифицированы, схемы электропитания, прокладки подземного кабеля).

2.8 В разделе 10 „Обеспечение АЭ водородом” указывают источник водорода: добывание на АЭ или доставка с завода, способы и средства газодобывания. При добывании на АЭ указывают тип, номер, дату установки и снятия с эксплуатации газогенераторов, используемые химикаты.

2.9 В разделе 11 „Сведения о состоянии производственной работы” оформляют в виде таблиц следующие сведения:

— средние за год показатели работы АЭ (число выпусков по плану радиозондирования, процент выполнения плана радиозондирования, число невыпусков, число повторных выпусков, число забракованных наблюдений, средняя высота радиозондирования, процент достижения стандартных изобарических поверхностей 30 и 10 гПа);

— причины невыпусков радиозондов (из-за отсутствия радиозондов, химикатов, оболочек, электроэнергии, водорода, по причине неисправности РЛС, метеоусловий, запретов);

— причины повторных выпусков (разрыв оболочки, пропал сигнал, нет ответного сигнала, неисправность РЛС, отсутствие электроэнергии, отсутствие сигналов от метеорологических датчиков, остановка коммутатора и т. д.);

— число забракованных наблюдений по претензиям (по вине АЭ или связи) и оценка выполнения плана радиозондирования.

2.10 В разделе 12 „Внедрение рационализаторских предложений” указывают название предложения, когда внедрено, кем предложено, наличие заключения ЦАО о целесообразности внедрения.

2.11 В разделе 13 „Величина плотности потоков СВЧ энергии для рабочего режима работы РЛС на рабочих местах обслуживающего персонала” указывают даты замеров потоков, тип используемого прибора и дату его проверки.

2.12 В разделе 14 „Наличие средств и наглядных пособий, обеспечивающих соблюдение правил техники безопасности и промышленной санитарии, правил пожарной безопасности” перечисляют средства и наглядные пособия, даты проверок выполнения установленных правил, даты перезарядки огнетушителей и др.

2.13 В разделе 15 „Штат АЭ” приводят список сотрудников по следующей форме:

Должность	Фамилия, инициалы	Год рождения	Образование	Стаж работы, с какого года		Какими видами аэрологических наблюдений владеет	Примечание
				в Росгидромете	на АЭ		

2.14 В разделе 16 „Основные недостатки, выводы и предложения по результатам инспекций АЭ, меры, принятые по устранению недостатков” освещают перечисленные вопросы по результатам инспекций АЭ.

ФЕДЕРАЛЬНАЯ СЛУЖБА РОССИИ ПО ГИДРОМЕТЕОРОЛОГИИ И МОНИТОРИНГУ ОКРУЖАЮЩЕЙ СРЕДЫ	
КАЭ-5	
ТЕХНИЧЕСКОЕ ДЕЛО	
аэрологической станции _____	
УГМС _____	
Начато _____	
Окончено _____	

Рисунок 2.1 — Форма обложки технического дела КАЭ-5

**ФЕДЕРАЛЬНАЯ СЛУЖБА РОССИИ ПО ГИДРОМЕТЕОРОЛОГИИ
И МОНИТОРИНГУ ОКРУЖАЮЩЕЙ СРЕДЫ**

КАЭ-5

**ТЕХНИЧЕСКОЕ ДЕЛО
аэрологической станции**

Название станции _____

Координатный номер _____

Синоптический индекс _____

Область (республика, край) _____

Район _____

Широта _____ Долгота _____

Магнитное склонение _____ к какому году отнесено _____

Ближайший репер государственного нивелирования, к которому привязана станция _____

Высота аэрологической станции над уровнем моря (за высоту АЭ принимается высота нуля шкалы барометра над уровнем моря) _____ метров, по определению на _____ (дата)

Превышение антенной колонки РЛС над нулем шкалы барометра _____ м

Поправка к московскому декретному времени _____ мин

Направление господствующих ветров _____

Рисунок 2.2 — Форма титульного листа технического дела КАЭ-5

1 Общие сведения об АЭ

Адреса:
 Почтовый _____
 Телеграфный _____
 Для отправления грузов _____
 Ближайшие:
 Железнодорожная станция _____
 Речная (морская) пристань _____ в _____ км
 Аэропорт _____ в _____ км
 Крупный населенный пункт _____ в _____ км
 Почтовое отделение _____ в _____ км
 Телеграф в _____ км. Номер телефона АЭ _____

Рисунок 2.3 — Форма раздела 1 технического дела КАЭ-5

2 Сведения об инспекциях АЭ

Дата проведения инспекции (год, месяц)	Фамилия, инициалы, должность инспектирующего

Рисунок 2.4 — Форма раздела 2 технического дела КАЭ-5

3 История АЭ

1 Дата организации, номер приказа _____

2 Местонахождение АЭ с момента ее организации _____

3 Применяемые системы радиозондирования атмосферы (дата перехода от одной системы к другой)

4 Изменение названия АЭ (дата, основание) _____

5 На основании каких документов составлено техническое дело

ФИО, должность

личная подпись лица, составившего
техническое дело, дата

расшифровка подписи

Рисунок 2.5 — Форма раздела 3 технического дела КАЭ-5

Приложение 3

(обязательное)

Перечень измерительных приборов, оборудования АЭ и расходных материалов для проведения аэрологического наблюдения на январь 2003 г.

Таблица 3.1 — Перечень измерительных приборов и оборудования для проведения радиозондирования атмосферы

Наименование измерительного прибора, оборудования, изделия, материала	Тип (марка)	Количество
1 Приборы и оборудование для радиозондирования атмосферы на наземных АЭ		
Комплекс для радиозондирования атмосферы РЛС с индивидуальным ЗИПом и комплектом контрольно-измерительной аппаратуры	АВК-1(1М) „Метеорит” [*] „Метеорит-2”	1 комп.
Сетевой преобразователь с ЗИПом		1 шт.
Дизельная электростанция с ЗИПом и емкостью для горюче-смазочных материалов		1 шт.
Контрольно-измерительная аппаратура для проверки радиозондов МАРЗ	КИПАС-1М [*]	1 комп.
Приспособление к КИПАС-1М для проверки малогабаритных радиозондов	МАРЗ/П4, МАРЗ-П4(А)	1 комп.
Приспособление к КИПАС-1М для активации батарей питания 28 МХМ-0.1 малогабаритных радиозондов	МАРЗ/П5, МАРЗ-П5(А)	1 комп.
Источник питания постоянного тока	Б5-45	2 комп.
Телеграфный аппарат	Т-100	1 шт.
Телеграфный трансмиттер	Т-53	1 шт.
Теодолит аэрологический	АШТ, 2АШТ	1 комп.
Переговорное устройство		1 комп.
Телефон (с телефонным кабелем по потребности)	ТАИ-43	4 шт.
Барометр станционный чашечный (ртутный)	СР-А, СР-Б	1 шт.

Продолжение таблицы 3.1

Наименование измерительного прибора, оборудования, изделия, материала	Тип (марка)	Количество
Часы настенные судовые (хранители времени)	СОПППР-2А-3	1 комп.
Секундомеры с циферблатом на 100 делений		2 шт.
Будка вентилируемая	А-51-1	1 комп.
Будка защитная жалюзийная для метеорологических приборов	БП-1	1 комп.
Психрометр аспирационный или с электромотором с запасной головкой и термометрами	МВ-4М или МП-34	1 комп.
Термометр метеорологический психрометрический	ТМ4-1, ТМ4-2	2 шт.
Термометр метеорологический спиртовой низкоградусный	ТМ9-1, ТМ9-2	2 шт.
Гигрометр волосной (пленочный) метеорологический	М-19, М-39	2 шт.
Флюгер с легкой доской	ФВЛ	1 комп.
Флюгер с тяжелой доской	ФВТ	1 комп.
Анеморумбометр	М-63М-1	1 шт.
Планшеты	А-30*, А-30Д* А-63*	3 шт.
Круг	А-57*	1 шт.
Линейка логарифмическая 50 см		2 шт.
Линейка металлическая или целлулоидная		3 шт.
Стаканчик психрометрический с крышкой		1 шт.
Эмалированный сосуд для заливки батарей 2л		1 шт.
<i>Из средств УГМС</i>		
Программируемый микрокалькулятор		1 шт.
Монтажные и слесарные инструменты		1 набор
Аптечка		1 комп.
2 Оборудование для обработки оболочек		
Термостат для разогрева оболочек	А-48	1 шт.
Термошкаф для хранения оболочек	ШС-40М	1 шт.
Термометр технический ртутный со шкалой до 150 °С		3 шт.
Радиатор электрический	РБЗ	2 шт.

Окончание таблицы 3.1

Наименование измерительного прибора, оборудования, изделия, материала	Тип (марка)	Количество
Мешки перфолевые или полиэтиленовые	—	20 шт.
Противни для стока керосина и талька, вытряхнутого из оболочек, размером 120 × 60 × 10 см	—	4 шт.
Бак для обработки оболочек керосином на 30 л	—	1 шт.
Ведро	—	1 шт.
3 Оборудование для газодобыывания		
Газогенератор с подставкой	АВГ-45	4 комп.
Газогенераторы низкого давления (в Антарктиде)	ВГ-76	1 комп.
Система газообеспечения АЭ (в стадии внедрения)	СГАС-01	1 комп.
Ключ для открывания вентилей		2 шт.
Ключ гаечный раздвижной большой		1 шт.
Ключ гаечный раздвижной среднего размера		1 шт.
Шланг дюритовый с внутренним диаметром 14 мм и алюминиевым патрубком длиной 6 м		1 шт.
Весы с разновесом до 5 кг	ВТЦ-10 Т-1000(200)	1 шт.
Кружка железная мерная для воды на 2 л		1 шт.
Кружка железная для едкого натра на 2 л		1 шт.
Кружка железная для ферросилиция на 1,5 л		1 шт.
Бак железный оцинкованный для подогрева воды на 15 л		1 шт.
Совок железный емкостью до 0,5 л для насыпки едкого натра, ферросилиция		1 шт.
Совок железный емкостью до 100 г для насыпки алюминия		1 шт.
Наконечник латунный (внешний диаметр 35—40 мм, толщина 2—4 мм, длина 25—30 см)		1 шт.
Электрокипяильник для подогрева воды 1 кВт		1 шт.
Примечание. Звездочкой указано оборудование, снятое с производства, но эксплуатируемое на аэрологической сети.		

Таблица 3.2 — Норма расхода изделий, материалов на одно радиозондирование

Наименование изделия и расходные материалы	Тип (марка)	Норма расхода, единица измерения
Радиозонд	МРЗ или МАРЗ	1 комп.
Батарея к радиозонду	28МХМ-0.1, 36МХС-0.2, РЗБ-1	1 шт.
Оболочка	№ 150 или 100	1 шт.
Таблица	ТАЭ-3	1—2 шт.
Миллиметровая бумага для ветрового наблюдения		0,25 м
Бумага для РЛС „Метеорит”		7 м
Лента для АЦПУ бумажная реестровая	№ Р-3001 ЛФДБ	1,7 м
Натр едкий технический		1,6 кг
Ферросилиций		2,5 кг
Алюминиевый порошок		0,1 кг
Керосин для обработки оболочек		
№ 100		0,2 л
№ 150		0,3 л
Пятипозиционная перфолента для перфорации телеграммы		2 м
на один подъем при автоматической обработке		13 м
Телетайпная лента шириной 210 мм для перфорации телеграммы		0,3 м
на один подъем при автоматической обработке		1,5 м
Лента красящая для АЦПУ на 100 наблюдений		3 катушки
Лента для телетайпа шириной 13 мм, в год		30 катушек
Кольца для лент с перфорацией телеграмм, в месяц		3 шт.

Приложение 4

(рекомендуемое)

**Форма журнала учета периодической поверки
или аттестации измерительных приборов АЭ**

Наименование, тип прибора	Периодичность поверки	Учреждение поверитель	Дата очередной поверки						
1 Осциллограф С1-20 С1-5	Ежегодно	Аккредитованная метрологическая служба							
2 Частотомер резонансный, волномер Ч2-8	„	То же							
3 Генератор стандартных сигналов Г4-18А	„	„							
4 Электронный частотомер ЧЗ-А или ЧЗ-28	„	„							
5 Ампервольтметр АВО-5М	„	„							
6 Мегометр М-1101	„	„							
7 Вольтамперметр М-253	„	„							
8 Миллиамперметр 30МА М-4200	„	„							
9 Вольтметры (СП-1М) М-4200 250 В М-4200 7,5 В (СФ-1) М-4202 250 В М-4202 7,5 В	„	„							
10 Магазин сопротивлений стенда СП-1М	Ежегодно и при необходимости	АЭ							
11 Психрометр аспирационный или с электродвигателем МВ-4М или МП-34	Термометры ежегодно, аспирация при необходимости	Бюро поверки УГМС							

Окончание приложения 4

Наименование, тип прибора	Периодичность поверки	Учреждение поверитель	Дата очередной поверки					
12 Барометр стационарный чашечный (ртутный) СР-А	Один раз в 6 лет	Бюро поверки УГМС						
13 Термометр спиртовой ТМ9-1, ТМ9-2	1 раз в 2 года	То же						
14 Гигрометр волосной М-19 или пленочный М-39	При необходимости	„						
15 Планшеты А-30, А-30Д, А-63	При необходимости, но не реже 1 раза в неделю	АЭ						
16 Круг А-57	То же	„						
<p>Примечания:</p> <p>1 Поверка измерительных приборов „при необходимости" осуществляется в случае возникновения сомнений в правильности их показаний.</p> <p>2 Стрелочные приборы стендов СП-1М и СФ-1 поверяют прибором класса точности 0,5.</p> <p>3 Поверка термометров производится по точке нуля.</p> <p>4 Планшеты и круг не выпускают, но еще используют на аэрологической сети.</p>								

Приложение 5

(обязательное)

Среднее солнечное время (ч мин) истинного полдня

Число	Месяц											
	I	II	III	IV	V	VI	VII	VIII	IX	X	XI	XII
1	12 3	12 14	12 13	12 4	11 57	11 58	12 4	12 6	12 0	11 50	11 44	11 49
2	12 3	12 14	12 12	12 4	11 57	11 58	12 4	12 6	12 0	11 50	11 44	11 49
3	12 4	12 14	12 12	12 4	11 57	11 58	12 4	12 6	12 0	11 49	11 44	11 50
4	12 4	12 14	12 12	12 3	11 57	11 58	12 4	12 6	11 59	11 49	11 44	11 50
5	12 5	12 14	12 12	12 3	11 57	11 58	12 4	12 6	11 59	11 49	11 44	11 50
6	12 5	12 14	12 12	12 3	11 57	11 58	12 4	12 6	11 59	11 48	11 44	11 51
7	12 6	12 14	12 11	12 2	11 56	11 59	12 5	12 6	11 58	11 48	11 44	11 51
8	12 6	12 14	12 11	12 2	11 56	11 59	12 5	12 6	11 58	11 48	11 44	11 52
9	12 7	12 14	12 11	12 2	11 56	11 59	12 5	12 5	11 58	11 47	11 44	11 52
10	12 7	12 14	12 11	12 2	11 56	11 59	12 5	12 5	11 57	11 47	11 44	11 53
11	12 8	12 14	12 10	12 1	11 56	11 59	12 5	12 5	11 57	11 47	11 44	11 53
12	12 8	12 14	12 10	12 1	11 56	12 0	12 5	12 5	11 56	11 47	11 44	11 54
13	12 9	12 14	12 10	12 1	11 56	12 0	12 5	12 5	11 56	11 46	11 44	11 54
14	12 9	12 14	12 9	12 0	11 56	12 0	12 6	12 5	11 56	11 46	11 44	11 54
15	12 9	12 14	12 9	12 0	11 56	12 0	12 6	12 5	11 55	11 46	11 45	11 55

16	12 10	12 14	12 9	12 0	11 56	12 0	12 6	12 4	11 55	11 46	11 45	11 55
17	12 10	12 14	12 9	12 0	11 56	12 1	12 6	12 4	11 55	11 46	11 45	11 56
18	12 10	12 14	12 8	11 59	11 56	12 1	12 6	12 4	11 54	11 45	11 45	11 56
19	12 11	12 14	12 8	11 59	11 56	12 1	12 6	12 4	11 54	11 45	11 45	11 57
20	12 11	12 14	12 8	11 59	11 56	12 1	12 6	12 3	11 54	11 45	11 45	11 57
21	12 11	12 14	12 7	11 59	11 56	12 1	12 6	12 3	11 53	11 45	11 46	11 58
22	12 12	12 14	12 7	11 59	11 56	12 2	12 6	12 3	11 53	11 45	11 46	11 58
23	12 12	12 14	12 7	11 58	11 57	12 2	12 6	12 3	11 53	11 44	11 46	11 59
24	12 12	12 13	12 7	11 58	11 57	12 2	12 6	12 2	11 52	11 44	11 46	11 59
25	12 12	12 13	12 6	11 58	11 57	12 2	12 6	12 2	11 52	11 44	11 47	12 0
26	12 13	12 13	12 6	11 58	11 57	12 3	12 6	12 2	11 52	11 44	11 47	12 0
27	12 13	12 13	12 6	11 58	11 57	12 3	12 6	12 2	11 51	11 44	11 48	12 1
28	12 13	12 13	12 5	11 58	11 57	12 3	12 6	12 1	11 51	11 44	11 48	12 1
29	12 13		12 5	11 57	11 57	12 3	12 6	12 1	11 51	11 44	11 48	12 2
30	12 13		12 5	11 57	11 57	12 3	12 6	12 1	11 50	11 44	11 49	12 2
31	12 14		12 4		11 57		12 6	12 0		11 44		12 3

Приложение 6

(рекомендуемое)

Определение зоны нерабочих углов РЛС

6.1 До установки РЛС углы закрытия горизонта определяются из точки, в которой будет находиться центр параболического отражателя антенны, с помощью теодолита.

6.2 Если РЛС установлена и на ее антенне нет радиопрозрачного укрытия (РПУ), углы закрытия горизонта определяются с помощью оптического визира РЛС.

Если антенна РЛС находится под РПУ, углы закрытия горизонта определяются с помощью теодолита, который устанавливают как можно ближе к укрытию; при определении азимутов характерных точек контуров предметов его переставляют вокруг РПУ таким образом, чтобы он находился приблизительно в створе с центром параболического отражателя антенны и предмета. При этом каждый раз необходимо производить горизонтирование и ориентирование теодолита.

6.3 Углы закрытия горизонта определяют для всех значений азимута от 0 до 360° с дискретностью 10° и оформляют в виде таблицы в соответствии с приведенным ниже примером (табл. 6.1).

6.4 По данным таблицы строят график углов закрытия горизонта, откладывая на миллиметровой бумаге по оси абсцисс значения азимута точек наведения теодолита (визира антенны) на линии горизонта или на контуре местного предмета в масштабе 10 мм = 02—00 д. у., а по оси ординат — их угол места в масштабе 10 мм = 00—20 д. у. Соединив нанесенные точки пунктирной линией, получают график углов закрытия горизонта.

6.5 Для АВК график зоны нерабочих углов РЛС получают проведением линии, огибающей на расстоянии 5° линию свободного горизонта и контуров предметов. Исключение составляют деревья. Линия в этом случае проводится по их контурам. Проведенная линия является границей зоны нерабочих углов РЛС.

6.6 Таблицу и график зоны нерабочих углов составляют в двух экземплярах: один прикладывается к Техническому делу аэрологической

станции КАЭ-5 (см. приложение 2), второй экземпляр находится в группе аэрологии УГМС.

Таблица 6.1 — Пример оформления результатов измерения

Результаты измерений углов закрытия горизонта РЛС _____ тип _____
 № _____
 заводской номер _____

Азимут		Угол места		Название предмета (точки наведения теодолита)	Примечание
д. у.	градусы	д. у.	градусы		
от 00—83 до 02—88	от 5 до 17,4	0—50	3	16-этажный корпус	
от 03—67 до 04—83	от 22 до 29	0—33	2	Общежитие	
от 05—00 до 05—83	от 30 до 35	0—38	2,4	9-этажное здание	
06—06	36,7	0—17	1	Вышка	
06—83	41	0—17	1	Дерево	
от 08—67 до 10—17	от 52 до 61	0—67	4	Заводской корпус	
от 18—67 до 20—67	от 112 до 124	0—60	3,6	Роша	
33—00	198	0—41	2,8	Громоотвод	
40—69	244,3	0—33	2	Труба	

Таблицу составил инженер-аэролог _____ личная подпись, дата _____ расшифровка подписи _____

Начальник АЭ _____ личная подпись, дата _____ расшифровка подписи _____

При любых изменениях в углах закрытия горизонта должен быть построен новый график зоны нерабочих углов РЛС также в двух экземплярах.

6.7 При обработке результатов наблюдений за ветром отсчет углов, соответствующих нерабочим углам РЛС, рассматривается как пропуск в наблюдении. Высоту, вычисленную при значениях угла места в нерабочем диапазоне в середине подъема, интерполируют между значениями высот, соответствующих рабочим значениям угла места, в конце подъема — экстраполируют, но не более чем на 2 км.

Приложение 7

(рекомендуемое)

Форма технического журнала эксплуатации РЛС и регистрации всех видов работ, производимых на РЛС

Дата	Время	Наблюдения		Показания счетчика	Ремонтные и профилактические работы на РЛС, подпись проводившего работу
		Вид	Причина прекращения		
1	2	3	4	5	6

Примечания:

1 В журнале регистрируют все виды работ, производимых на РЛС; в графе 6 записывают признаки и причины неисправности РЛС, способы их устранения, а также все ремонтные и профилактические работы.

2 На первых трех страницах журнала записывают следующие сведения:

— координаты миры и ее схематический рисунок с указанием точки наводки;

— координаты запасных мир с указанием точек наводки;

— угловые координаты и схематические рисунки ориентиров для согласования оптической оси дистанционного пульта управления с электрической осью антенны и показания шкалы пульта от каждой из его стоек;

— угловые координаты и расстояние до местного предмета, предназначенного для выставления нуля дальности;

— значение нуля дальности;

— положение ручки СДВИГ ПОЛУСТРОБОВ при работе РЛС „Метеорит” в режиме РАДИОЗОНД;

— угловые координаты и расстояние до местного предмета, предназначенного для проверки работоспособности РЛС;

— координаты места контрольной выдержки радиозондов;

— координаты места выпуска.

Приложение 9

(рекомендуемое)

Форма журнала регистрации результатов радиозондирования на стандартных изобарических поверхностях (высота (гп.м), температура (°С), дефицит точки росы (°С))

Да- та	Вре- мя	Земля			Изобарическая поверхность, гПа																	
					850			700			500			400			300			250		
		Н	Т	Td	Н	Т	Td	Н	Т	Td	Н	Т	Td	Н	Т	Td	Н	Т	Td	Н	Т	Td

Изобарическая поверхность, гПа																							
200			150			100			70			50			30			20			10		
Н	Т	Td	Н	Т	Td	Н	Т	Td	Н	Т	Td	Н	Т	Td	Н	Т	Td	Н	Т	Td	Н	Т	Td

РД 52.11.650—2003

Приложение 11

(справочное)

Форма журнала учета забракованных расходных материалов

Дата	Наименование забракованного материала	Количество, шт .	Причина брака
1	2	3	4

Примечание. В журнал записывают забракованные радиозонды, батареи электропитания, оболочки.

Приложение 12

(справочное)

Пример этикеток радиоблока, датчиков температуры и влажности радиозонда МРЗ-3А

Значение параметра	Расшифровка параметра
*****	Начало этикетки радиоблока
0*3A870180	Номер радиоблока
1* 29.623	Характеристическое сопротивление R_{01} , кОм
2* 29.640	Характеристическое сопротивление R_{02} , кОм
ctlpar13* 0.8019	Значение Y-параметра при 7,3 кОм (не вводится)
14* 0.0549	Значение Y-параметра при 510 кОм (не вводится)
15* 04.10.99	Дата изготовления этикетки
***** *****	Начало этикетки датчика температуры
6* 80285	Номер датчика температуры
7* 0.15378	Коэффициент A , Ом
8* 4273.5	Коэффициент B , К
9* 93.56	Коэффициент C , К
15* 15.04.99	Дата градуировки
***** ***** *****	Начало этикетки датчика влажности
5* 60213	Номер датчика влажности
10* 112.0	Коэффициент K , %
11* -5.26	Коэффициент N , %/кОм
12* -0.206	Коэффициент M , %/кОм
15* 17.11.99	Дата градуировки

Приложение 13

(обязательное)

Перечень документации, действующей на аэрологической сети Росгидромета по состоянию на январь 2003 г.

Обозначение, наименование документа	Число экз.
<i>1 Нормативные документы</i>	
Наставление гидрометеорологическим станциям и постам. Выпуск 4. Аэрологические наблюдения на станциях. Часть Ша. Температурно-ветровое зондирование атмосферы системой „Метеорит”—РКЗ. — Л.: Гидрометеоиздат, 1973	1
Наставление гидрометеорологическим станциям и постам. Выпуск 4. Аэрологические наблюдения на станциях. Часть ШБ. Температурно-ветровое зондирование атмосферы системой „Метеорит”—РКЗ на судовых станциях. — Л.: Гидрометеоиздат, 1974	1
Наставление гидрометеорологическим станциям и постам. Вып. 4. Аэрологические наблюдения на станциях. Часть I. Шаропилотные наблюдения с одного пункта. — Л.: Гидрометеоиздат, 1987	1
Наставление гидрометеорологическим станциям и постам. Вып. 3. Метеорологические наблюдения на станциях. Часть 1. Метеорологические наблюдения на станциях. — Л.: Гидрометеоиздат, 1985	1
РД 52.04.107—86. Наставление гидрометеорологическим станциям и постам. Вып. I. Наземная подсистема получения данных о состоянии природной среды. Основные положения и нормативные документы. — Л.: Гидрометеоиздат, 1986	1
Руководство по проведению методических инспекций аэрологических станций управлений по гидрометеорологии и контролю природной среды. — М.: Гидрометеоиздат, 1981	1
Инструкция по проведению методических инспекций управлений гидрометслужбы по аэрологическим наблюдениям и работам. — ЦАО, 1979	1

Обозначение, наименование документа	Число экз.
Методические указания ЦАО. Уточнение методики производства, обработки и контроля радиозондовых наблюдений: вып. 45, 1975; вып. 47, 1978; вып. 48, 1979; вып. 49, 1981. — М.: Гидрометеоиздат.	1, 1, 1, 1
Методические указания по производству радиозондирования атмосферы с помощью малогабаритных радиозондов МАРЗ на наземных и судовых аэрологических станциях. Вып. 53. — М.: Гидрометеоиздат, 1986.	1
Сборник аэрологических кодов. — СПб.: Гидрометеоиздат, 1994	2
Психрометрические таблицы. — Л.: Гидрометеоиздат, 1982	1
Атлас облаков — Л.: Гидрометеоиздат, 1978	2
РД 52.11.90—86. Нормы времени на работы, выполняемые специалистами отделов (групп) аэрологии ГМЦ УГКС, и нормативы их численности	1
РД 52.19.162—88. Единые отраслевые нормы времени на работы, выполняемые на аэрологических станциях, оснащенных системой зондирования „Титан (АВК-1) — малогабаритный радиозонд”	1
РД 52.11.323—92. Нормы расхода материалов на производство аэрологических и шаропилотных наблюдений	1
Правила техники безопасности при производстве наблюдений и работ на сети Госкомгидромета СССР. — Л.: Гидрометеоиздат, 1983	1
<i>2 Техническая документация</i>	
Типовой табель приборов и оборудования для производства стандартных гидрометеорологических наблюдений и контроля загрязнений природной среды. — Л.: Гидрометеоиздат, 1986	1
КАЭ-5 — Техническое дело аэрологической станции	1
КАЭ-4 — Учетная карточка аэрологической станции	1
Радиолокационная станция „Метеорит”. Техническое описание, комплект принципиальных схем, альбом иллюстраций. БЕ1 400 010 ТО	1
Радиолокационная станция „Метеорит-2”. Техническое описание, комплект принципиальных схем, альбом иллюстраций. БЕ1 400 010 ТО	1

Продолжение приложения 13

Обозначение, наименование документа	Число экз.
РЛС „Метеорит-2”. Инструкция по эксплуатации. БЕ1 400 010 ИЭ	1
Инструкция о порядке устранения недостатков, обнаруженных в радиозондах МРЗ в течении гарантийного срока и предъявления претензий по качеству и комплектности. — Долгопрудный, 1990	1
Методические указания по определению и нормализации электромагнитной обстановки в местах размещения метеорологических радиолокаторов. — М.: Минздрав СССР, 1985	1
КИПАС-1М. Комплект контрольно-измерительных приборов для АЭ. Техническое описание и инструкция по эксплуатации. Л71.300.001 Т0	1
Инструкции по эксплуатации приспособлений МАРЗ-П4Б и МАРЗ-П5А к КИПАС-1М. — Долгопрудный, 1985	1
Инструкция по безопасной эксплуатации баллонных газогенераторов АВГ-45 и баллонов с водородом. — М.: Гидрометеоиздат, 1978	1
Изделие АВК-1. Техническое описание. БЕ1 400.061 Т0	1
Изделие АВК-1. Инструкция по эксплуатации. БЕ1 400.061 ИЭ	1
<i>3 Организационная документация</i>	
РД 52.04.567—96. Положение о наземной сети наблюдений Росгидромета	1
Единые ведомственные нормы времени на выполнение работ на аэрологических станциях. Часть 1. Производство и обработка результатов аэрологических наблюдений при оперативном радиозондировании атмосферы системой „Метеорит”—РКЗ. Обнинск, 1982	1
Типовые штаты наземных аэрологических станций, оснащенных системой „Метеорит”—РКЗ в зависимости от программы зондирования. — Приказ Госкомгидромета СССР от 24.09.1982, № 180	1
РД 52.11.121—86. Единые отраслевые нормы расхода основных материалов при производстве аэрологических наблюдений	1
РД 52.19.47-01—92. Инструкция по оценке гидрометеорологических наблюдений и работ	1

Приложение 14

(обязательное)

Высота Солнца Z° для различных широт

Месяц	Числа	Время, ч																							
		0	1	2	3	4	5	6	7	8	9	10	11	12	13	14	15	16	17	18	19	20	21	22	23
		Широта 0°																							
Январь	1—10						-14	0	14	28	40	53	63	67	63	53	40	28	14	0	-14				
	11—20						-14	0	14	28	41	53	64	68	64	53	41	28	14	0	-14				
	21—30						-14	0	14	28	42	54	65	70	65	54	42	28	14	0	-14				
Февраль	31—9						-14	0	14	28	43	56	67	72	67	56	43	28	14	0	-14				
	10—19						-15	0	15	29	44	57	69	75	69	57	44	29	15	0	-15				
	20—1						-15	0	15	29	44	58	71	79	71	58	44	29	15	0	-15				
Март	2—11						-15	0	15	30	45	59	73	82	73	59	45	30	15	0	-15				
	12—21						-15	0	15	30	45	60	74	86	74	60	45	30	15	0	-15				
	22—31						-15	0	15	30	45	60	75	90	75	60	45	30	15	0	-15				
Апрель	1—10						-15	0	15	30	45	60	74	85	74	60	45	30	15	0	-15				
	11—20						-15	0	15	30	45	59	73	82	73	59	45	30	15	0	-15				
	21—30						-15	0	15	30	44	58	71	78	71	58	44	30	15	0	-15				
Май	1—10						-15	0	15	29	43	57	69	75	69	57	43	29	15	0	-15				
	11—20						-15	0	15	29	43	56	67	72	67	56	43	29	15	0	-15				

Июнь	21—30						-14	0	14	28	42	54	65	70	65	54	42	28	14	0	-14				
	31—9						-14	0	14	28	41	54	64	68	64	54	41	28	14	0	-14				
	10—19						-14	0	14	28	41	53	63	67	63	53	41	28	14	0	-14				
	20—29						-14	0	14	28	41	53	62	66	62	53	41	28	14	0	-14				
Июль	30—9						-14	0	14	28	41	53	62	66	62	53	41	28	14	0	-14				
	10—19						-14	0	14	28	41	53	63	68	63	53	41	28	14	0	-14				
	20—29						-14	0	14	28	42	54	64	69	64	54	42	28	14	0	-14				
Август	30—8						-15	0	15	28	42	55	66	71	66	55	42	28	15	0	-15				
	9—18						-15	0	15	29	43	56	68	74	68	56	43	29	15	0	-15				
	19—28						-15	0	15	29	44	58	70	77	70	58	44	29	15	0	-15				
Сентябрь	29—7						-15	0	15	30	44	58	72	80	72	58	44	30	15	0	-15				
	8—17						-15	0	15	30	45	59	74	84	74	59	45	30	15	0	-15				
	18—27						-15	0	15	30	45	60	75	87	75	60	45	30	15	0	-15				
Октябрь	28—7						-15	0	15	30	45	60	75	89	75	60	45	30	15	0	-15				
	8—17						-15	0	15	30	45	60	74	84	74	60	45	30	15	0	-15				
	18—27						-15	0	15	30	44	59	73	89	73	59	44	30	15	0	-15				
Ноябрь	28—6						-15	0	15	29	44	58	71	77	71	58	44	29	15	0	-15				
	7—16						-14	0	14	29	43	56	69	74	69	56	43	29	14	0	-14				
	17—26						-14	0	14	29	42	55	66	71	66	55	42	29	14	0	-14				
Декабрь	27—6						-14	0	14	28	42	53	64	69	64	53	42	28	14	0	-14				
	7—16						-14	0	14	28	41	53	63	68	63	53	41	28	14	0	-14				
	17—26						-14	0	14	28	40	53	62	67	62	53	40	28	14	0	-14				
	27—31						-14	0	14	28	40	53	62	67	62	53	40	28	14	0	-14				

Месяц	Числа	Время, ч																								
		0	1	2	3	4	5	6	7	8	9	10	11	12	13	14	15	16	17	18	19	20	21	22	23	
Февраль	31—9						-17	-3	11	25	38	49	58	62	58	49	38	25	11	-3	-17					
	10—19						-16	-2	12	26	39	51	61	65	61	51	39	26	12	-2	-16					
	20—1						-17	-2	13	27	41	54	64	68	64	54	41	27	13	-2	-17					
Март	2—11						-17	-2	13	28	42	56	67	72	67	56	42	28	13	-2	-17					
	12—21						-16	-1	14	29	43	57	70	76	70	57	43	29	14	-1	-16					
	22—31						-15	0	15	30	44	59	72	80	72	59	44	30	15	0	-15					
Апрель	1—10						-13	1	15	30	45	60	74	84	74	60	45	30	15	1	-13					
	11—20						-12	2	16	31	46	60	75	88	75	60	46	31	16	2	-12					
	21—30						-12	2	16	31	46	60	75	88	75	60	46	31	16	2	-12					
Май	1—10						-11	3	17	31	46	60	75	85	75	60	46	31	17	3	-11					
	11—20						-11	3	17	31	46	60	74	82	74	60	46	31	17	3	-11					
	21—30						-10	4	18	31	46	60	72	80	72	60	46	31	18	4	-10					
Июнь	31—9						-10	4	18	31	46	59	72	78	72	59	46	31	18	4	-10					
	10—19						-10	4	18	31	45	58	71	77	71	58	45	31	18	4	-10					
	20—29						-10	4	18	31	45	58	70	77	70	58	45	31	18	4	-10					
Июль	30—9						-10	4	18	31	45	58	70	77	70	58	45	31	18	4	-10					
	10—19						-10	4	18	31	45	59	71	78	71	59	45	31	18	4	-10					
	20—29						-10	4	18	31	46	60	72	79	72	60	46	31	18	4	-10					
Август	30—8						-11	3	17	31	46	60	73	82	73	60	46	31	17	3	-11					

Сентябрь	9—18						-11	3	17	31	46	60	74	84	74	60	46	31	17	3	-11					
	19—28						-13	2	17	31	46	61	75	87	75	61	46	31	17	2	-13					
	29—7						-12	2	16	31	46	61	75	90	75	61	46	31	16	2	-12					
Октябрь	8—17						-14	1	16	30	45	60	74	86	74	60	45	30	16	1	-14					
	18—27						-13	1	15	30	45	59	73	82	73	59	45	30	15	1	-14					
	28—7						-14	0	14	29	44	58	71	78	71	58	44	29	14	0	-14					
Ноябрь	8—17						-16	-1	14	28	43	57	68	75	68	57	43	28	14	-1	-16					
	18—27						-17	-2	13	27	41	55	66	71	66	55	41	27	13	-2	-17					
	28—6						-16	-2	12	26	40	53	63	67	63	53	40	26	12	-2	-16					
Декабрь	7—16						-18	-3	12	25	38	51	60	64	60	51	38	25	12	-3	-18					
	17—26						-19	-4	11	24	37	49	58	61	58	49	37	24	11	-4	-19					
	27—6						-18	-4	10	24	36	47	56	59	56	47	36	24	10	-4	-18					
Январь	7—16						-18	-4	10	23	35	46	54	57	54	46	35	23	10	-4	-18					
	17—26						-18	-4	10	23	35	46	54	56	54	46	35	23	10	-4	-18					
	27—31						-18	-4	10	23	35	46	54	57	54	46	35	23	10	-4	-18					
Широта 15°																										
Февраль	1—10						-7	7	20	32	42	49	52	49	42	32	20	7	-7							
	11—20						-6	8	21	33	43	50	53	50	43	33	21	8	-6							
	21—30						-18	-5	8	22	34	44	52	55	52	44	34	22	8	-5	-18					
Февраль	31—9						-19	-5	9	23	35	46	54	57	54	46	35	23	9	-5	-19					
	10—19						-18	-4	10	24	37	48	57	60	57	48	37	24	10	-4	-18					
	20—1						-17	-3	11	25	38	50	60	64	60	50	38	25	11	-3	-17					

Месяц	Числа	Время, ч																							
		0	1	2	3	4	5	6	7	8	9	10	11	12	13	14	15	16	17	18	19	20	21	22	23
Март	2—11						-16	-2	12	27	40	53	63	68	63	53	40	27	12	-2	-16				
	12—21						-15	-1	13	28	42	55	66	72	66	55	42	28	13	-1	-16				
	22—31						-15	0	15	29	43	57	69	76	69	57	43	29	15	0	-15				
Апрель	1—10						-13	1	15	30	44	58	72	79	72	58	44	30	15	1	-13				
	11—20						-12	2	16	31	45	60	74	83	74	60	45	31	16	2	-12				
	21—30						-11	3	17	32	46	61	75	87	75	61	46	32	17	3	-11				
Май	1—10						-10	4	18	32	47	61	75	90	75	61	47	32	18	4	-10				
	11—20						-9	5	18	33	47	61	75	87	75	61	47	33	18	5	-9				
	21—30						-8	5	19	33	47	61	75	85	75	61	47	33	19	5	-8				
Июнь	31—9						-8	5	19	33	47	61	74	83	74	61	47	33	19	5	-8				
	10—19						-7	6	19	33	47	61	74	82	74	61	47	33	19	6	-7				
	20—29						-7	6	19	33	47	60	74	82	74	60	47	33	19	6	-7				
Июль	30—9						-7	6	19	33	47	60	74	82	74	60	47	33	19	6	-7				
	10—19						-8	5	19	33	47	60	74	83	74	60	47	33	19	5	-8				
	20—29						-8	5	19	33	47	61	74	84	74	61	47	33	19	5	-8				
Август	30—8						-9	5	19	32	47	61	76	86	76	61	47	32	19	5	-9				
	9—18						-9	4	18	32	47	61	76	89	76	61	47	32	18	4	-9				
	19—28						-12	3	18	32	47	61	76	88	76	61	47	32	18	3	-12				
Сентябрь	29—7						-13	2	17	31	46	60	74	85	74	60	46	31	17	2	-13				

Октябрь	8—17						-14	1	16	31	45	59	73	81	73	59	45	31	16	1	-14					
	18—27						-15	0	15	30	44	58	70	78	70	58	44	30	15	0	-15					
	28—7						-14	-1	14	29	42	56	68	74	68	56	42	29	14	-1	-16					
Ноябрь	8—17						-17	-2	13	27	41	54	65	69	65	54	41	27	13	-2	-17					
	18—27						-18	-3	12	26	39	52	62	66	62	52	39	26	12	-3	-18					
	28—6						-17	-3	11	25	38	49	59	62	59	49	38	25	11	-3	-17					
Декабрь	7—16						-18	-4	10	23	36	47	56	59	56	47	36	23	10	-4	-18					
	17—26						-19	-5	9	22	34	45	53	56	53	45	34	22	9	-5	-19					
	27—6						-18	-5	8	21	33	44	51	54	51	44	33	21	8	-5	-18					
	7—16						-6	7	20	32	43	50	52	50	43	32	20	7	-6	-19						
	17—26						-6	7	20	32	42	49	52	49	42	32	20	7	-6							
	27—31						-6	7	20	32	42	49	52	49	42	32	20	7	-6							
Широта 20°																										
Январь	1—10						-8	5	17	28	38	45	47	45	38	28	17	5	-8							
	11—20						-7	5	18	29	39	46	48	46	39	29	18	5	-7							
	21—30						-7	6	19	30	40	48	50	48	40	30	19	6	-7							
Февраль	31—9						-6	7	20	32	43	50	52	50	43	32	20	7	-6							
	10—19						-18	-5	8	22	34	45	53	56	53	45	34	22	8	-5	-18					
Март	20—1						-18	-4	10	23	36	47	56	59	56	47	36	23	10	-4	-18					
	2—11						-16	-2	12	25	38	50	59	63	59	50	38	25	12	-2	-16					
	12—21						-15	-1	13	26	40	53	62	67	62	53	40	26	13	-1	-15					
	22—31						-14	0	14	28	42	55	66	70	66	55	42	28	14	0	-14					

Месяц	Числа	Время, ч																							
		0	1	2	3	4	5	6	7	8	9	10	11	12	13	14	15	16	17	18	19	20	21	22	23
Апрель	1—10						-12	2	15	30	44	57	68	75	68	57	44	30	15	2	-11				
	11—20						-11	3	16	31	45	58	71	78	71	58	45	31	16	3	-10				
	21—30						-10	4	18	32	46	60	73	82	73	60	46	32	18	4	-10				
Май	1—10						-8	5	18	33	47	61	75	85	75	61	47	33	18	5	-8				
	11—20						-8	6	19	34	48	61	76	88	76	61	48	34	19	6	-8				
	21—30						-7	7	20	34	48	62	76	90	76	62	48	34	20	7	-7				
Июнь	31—9						-6	7	21	34	48	62	76	88	76	62	48	34	21	7	-6				
	10—19						-6	8	21	35	48	62	76	87	76	62	48	35	21	8	-6				
	20—29					-18	-5	8	21	35	48	62	76	87	76	62	48	35	21	8	-5	-18			
Июль	30—9					-18	-5	8	21	35	48	62	76	87	76	62	48	35	21	8	-5	-18			
	10—19					-17	-5	7	21	35	48	62	76	88	76	62	48	35	21	7	-5	-17			
	20—29						-6	7	20	34	48	62	76	89	76	62	48	34	20	7	-6				
Август	30—8						-7	6	20	34	48	62	76	89	76	62	48	34	20	6	-7				
	9—18						-8	5	19	33	47	61	75	87	75	61	47	33	19	5	-8				
	19—28						-9	4	18	33	46	60	74	85	74	60	46	33	18	4	-9				
Сентябрь	29—7						-11	3	17	32	46	59	72	80	72	59	46	32	17	3	-11				
	8—17						-12	2	16	30	44	58	70	76	70	58	44	30	16	2	-12				
	18—27						-13	1	15	29	43	56	67	72	67	56	43	29	15	1	-13				
Октябрь	28—7						-14	0	14	28	41	54	64	67	64	54	41	28	14	0	-14				

Ноябрь	8—17						-16	-2	12	26	39	51	61	65	61	51	39	26	12	-2	-16				
	18—27						-19	-4	11	24	37	48	57	60	57	48	37	24	11	-4	-19				
	28—6						-20	-5	10	22	35	46	54	57	54	46	35	22	10	-5	-20				
Декабрь	7—16						-6	8	21	33	44	51	54	51	44	33	21	8	-6						
	17—26						-7	7	20	32	41	48	52	48	41	32	20	7	-7						
	27—6						-7	6	18	30	40	46	49	46	40	30	18	6	-7						
	7—16						-8	5	18	29	38	45	48	45	38	29	18	5	-8						
	17—26						-8	5	18	28	38	44	47	44	38	28	18	5	-8						
27—31						-8	5	18	28	38	44	47	44	38	28	18	5	-8							

Широта 25°

Январь	1—10						-10	3	15	25	34	40	42	40	34	25	15	3	-10						
	11—20						-9	3	15	26	34	40	43	40	34	26	15	3	-9						
	21—30						-9	4	16	27	36	42	45	42	36	27	16	4	-9						
Февраль	31—9						-8	5	18	29	38	45	48	45	38	29	18	5	-8						
	10—19						-6	7	20	31	41	48	50	48	41	31	20	7	-6						
	20—1					-19	-5	9	22	33	43	51	54	51	43	33	22	9	-5	-19					
Март	2—11						-18	-4	10	23	35	46	55	58	55	46	35	23	10	-4	-18				
	12—21						-16	-2	12	25	38	49	58	62	58	49	38	25	12	-2	-16				
	22—31						-14	0	14	27	40	52	62	65	62	52	40	27	14	0	-14				
Апрель	1—10						-11	2	15	29	42	54	65	69	65	54	42	29	15	2	-13				
	11—20						-10	4	17	30	44	57	68	73	68	57	44	30	17	4	-10				
	21—30						-8	5	18	32	45	58	70	77	70	58	45	32	18	5	-8				

Месяц	Числа	Время, ч																							
		0	1	2	3	4	5	6	7	8	9	10	11	12	13	14	15	16	17	18	19	20	21	22	23
Май	1—10						-7	6	20	33	46	60	72	80	72	60	46	33	20	6	-7				
	11—20						-6	7	21	34	48	61	74	82	74	61	48	34	21	7	-6				
	21—30						-18	-5	8	22	35	48	63	75	85	75	62	48	35	22	8	-5	-18		
Июнь	31—9						-17	-4	9	22	35	49	62	76	87	76	62	49	35	22	9	-4	-17		
	10—19						-16	-3	10	22	36	49	63	76	88	76	63	49	36	22	10	-3	-16		
	20—29						-16	-3	10	22	36	50	63	76	88	76	63	50	36	22	10	-3	-16		
Июль	30—9						-16	-3	10	22	36	49	62	76	88	76	62	49	36	22	10	-3	-16		
	10—19						-18	-4	10	22	35	49	62	76	87	76	62	49	35	22	10	-4	-18		
	20—29						-17	-4	9	22	35	48	62	76	86	76	62	48	35	22	9	-4	-17		
Август	30—8						-18	-5	8	21	34	48	62	75	84	75	62	48	34	21	8	-5	-18		
	9—18						-6	6	20	33	47	60	73	81	73	60	47	33	20	6	-6				
	19—28						-8	5	19	32	46	59	71	78	71	59	46	32	19	5	-8				
Сентябрь	29—7						-9	4	18	31	44	57	69	74	69	57	44	31	18	4	-9				
	8—17						-12	2	16	30	42	55	66	71	66	55	42	30	16	2	-12				
	18—27						-14	0	14	28	41	53	63	67	63	53	41	28	14	0	-14				
Октябрь	28—7						-17	-2	13	26	39	51	59	63	59	51	39	26	13	-2	-17				
	8—17						-17	-3	11	24	36	48	56	60	56	48	36	24	11	-3	-17				
	18—27						-18	-4	10	22	34	45	52	56	52	45	34	22	10	-4	-18				
Ноябрь	28—6						-6	8	20	32	42	50	52	50	42	32	20	8	-6						

Декабрь	7—16						-7	6	18	30	40	47	49	47	40	30	18	6	-7						
	17—26						-8	5	17	28	37	43	46	43	37	28	17	5	-8						
	27—6						-9	4	16	26	35	42	44	42	35	26	16	4	-9						
	7—16						-10	3	15	25	34	40	42	40	34	25	15	3	-10						
	17—26						-10	2	14	24	33	40	42	40	33	24	14	2	-10						
	27—31						-10	2	14	24	33	40	42	40	33	24	14	2	-10						

Широта 30°

Январь	1—10								1	12	22	30	35	37	35	30	22	12	1						
	11—20								1	12	22	31	36	39	36	31	22	12	1						
	21—30								-10	2	14	24	32	38	40	38	32	24	14	2	-10				
Февраль	31—9								-9	4	15	26	35	40	43	40	35	26	15	4	-9				
	10—19								-7	5	17	28	37	44	46	44	37	28	17	5	-7				
	20—1								-18	-5	8	20	30	40	47	50	47	40	30	20	8	-5	-18		
Март	2—11								-16	-3	10	22	32	43	50	53	50	43	32	22	10	-3	-16		
	12—21								-14	-1	12	24	35	46	54	57	54	46	35	24	12	-1	-14		
	22—31								-11	1	13	26	38	50	58	61	58	50	38	26	13	1	-11		
Апрель	1—10								-9	2	15	28	40	52	61	65	61	52	40	28	15	2	-9		
	11—20								-8	4	17	30	42	55	64	68	64	55	42	30	17	4	-8		
	21—30								-6	6	19	32	44	57	67	72	67	57	44	32	19	6	-6		
Май	1—10								-17	-5	7	20	33	46	59	69	75	69	59	46	33	20	7	-5	-17
	11—20								-17	-4	9	22	34	47	60	72	78	72	60	47	34	22	9	-4	-16
	21—30								-14	-2	10	23	35	48	61	74	80	74	61	48	35	23	10	-2	-14

Месяц	Числа	Время, ч																							
		0	1	2	3	4	5	6	7	8	9	10	11	12	13	14	15	16	17	18	19	20	21	22	23
Июнь	31—9					-15	-2	11	23	36	49	62	75	82	75	62	49	36	23	11	-2	-15			
	10—19					-14	-1	12	24	36	50	63	75	83	75	63	50	36	24	12	-1	-14			
	20—29					-12	0	12	24	37	50	63	75	84	75	63	50	37	24	12	0	-12			
Июль	30—9					-11	0	11	24	36	50	63	75	83	75	63	50	36	24	11	0	-11			
	10—19						-1	11	23	36	50	62	75	82	75	62	50	36	23	11	-1	-13			
	20—29						-2	10	23	36	49	62	74	81	74	62	49	36	23	10	-2	-14			
Август	30—8						-3	9	22	34	48	61	73	78	73	61	48	34	22	9	-3	-15			
	9—18						-4	8	21	34	47	59	70	76	70	59	47	34	21	8	-4	-16			
	19—28						-6	7	20	32	45	57	68	73	68	57	45	32	20	7	-6				
Сентябрь	29—7						-8	5	18	30	43	55	65	70	65	55	43	30	18	5	-8				
	8—17						-9	3	16	28	41	53	62	66	62	53	41	28	16	3	-9				
	18—27						-12	1	14	26	39	50	59	62	59	50	39	26	14	1	-12				
Октябрь	28—7						-14	-1	12	24	37	47	55	59	55	47	37	24	12	-1	-14				
	8—17						-16	-3	10	22	34	44	52	54	52	44	34	22	10	-3	-17				
	18—27						-18	-5	8	20	32	41	48	51	48	41	32	20	8	-5	-18				
Ноябрь	28—6							-7	6	18	29	38	45	47	45	38	29	18	6	-7					
	7—16							-8	5	16	26	36	42	44	42	36	26	16	5	-8					
	17—26							-10	3	14	24	33	39	41	39	33	24	14	3	-10					
Декабрь	27—6							-11	1	13	23	32	37	39	37	32	23	13	1	-11					

	7—16																								
	17—26																								
	27—31																								
Широта 35°																									
Январь	1—10																								
	11—20																								
	21—30																								
Февраль	31—9																								
	10—19																								
	20—1																								
Март	2—11																								
	12—21																								
	22—31																								
Апрель	1—10																								
	11—20																								
	21—30																								
Май	1—10																								
	11—20																								
	21—30																								
Июнь	31—9																								
	10—19																								
	20—29																								

Месяц	Числа	Время, ч																							
		0	1	2	3	4	5	6	7	8	9	10	11	12	13	14	15	16	17	18	19	20	21	22	23
Июль	30—9					-9	1	12	24	36	49	60	71	77	72	61	49	37	25	13	2	-8			
	10—19					-10	0	11	23	35	48	59	70	76	72	61	49	37	25	13	2	-9			
	20—29					-12	0	10	22	34	47	58	69	75	71	61	49	37	25	12	1	-10			
Август	30—8					-13	-1	9	21	33	46	57	68	73	70	60	48	36	24	11	-1	-11			
	9—18					-15	-3	8	20	32	44	56	66	70	67	58	46	34	22	10	-2	-13			
	19—28					-16	-5	7	19	31	43	54	64	67	64	56	44	32	20	8	-4	-15			
Сентябрь	29—7						-7	6	17	29	42	52	61	64	61	53	42	30	17	6	-6				
	8—17						-8	5	16	28	40	50	58	61	58	50	39	27	15	3	-9				
	18—27						-10	3	14	26	38	47	54	57	54	46	35	24	12	0	-12				
Октябрь	28—7						-11	1	13	25	36	45	51	54	50	42	32	21	9	-3	-15				
	8—17						-13	-1	11	23	33	42	48	49	45	38	29	18	7	-6					
	18—27						-15	-3	9	20	30	38	44	45	41	35	26	15	4	-8					
Ноябрь	28—6						-17	-4	7	18	27	35	40	41	38	32	23	13	2	-11					
	7—16						-18	-6	5	16	25	32	37	38	36	29	20	10	0	-13					
	17—26							-8	4	14	23	30	35	36	34	28	19	9	-1	-14					
Декабрь	27—6							-9	2	12	21	28	33	34	32	26	18	8	-2	-14					
	7—16							-11	0	10	19	26	31	32	30	25	18	8	-2	-14					
	17—26							-12	-1	9	17	25	30	31	29	24	17	8	-2	-14					
	27—31							-13	-2	8	16	24	29	31	29	24	17	8	-2	-13					

		Широта 40°																												
Январь	1—10									-5	5	14	20	25	26	25	21	15	6	-3	-14									
	11—20									-5	5	14	21	26	28	26	23	16	8	-2	-13									
	21—30									-15	-4	6	15	22	28	30	29	25	19	10	0	-10								
Февраль	31—9									-14	-3	8	17	24	30	33	32	29	21	12	2	-8								
	10—19									-12	-1	10	20	28	33	36	35	30	24	15	5	-6								
	20—1									-10	2	12	22	30	36	39	38	34	26	17	7	-4	-16							
Март	2—11									-7	4	15	25	34	40	42	41	37	29	20	9	-2	-14							
	12—21									-16	-4	7	18	28	37	44	46	45	40	31	22	11	0	-12						
	22—31									-13	-2	10	21	31	40	47	50	48	43	34	24	13	2	-10						
Апрель	1—10									-9	2	14	25	35	45	52	55	53	46	37	27	15	4	-7						
	11—20									-6	6	17	28	39	49	56	58	56	49	39	29	17	6	-5						
	21—30									-14	-3	8	19	31	42	52	59	62	59	52	42	31	19	8	-3	-14				
Май	1—10									-11	-1	10	22	33	44	54	62	66	61	53	43	32	20	9	-2	-12				
	11—20									-9	0	12	23	35	46	56	64	68	64	54	44	33	22	10	-1	-10				
	21—30									-7	2	13	24	36	47	58	66	70	65	57	46	35	23	12	1	-8				
Июнь	31—9									-14	-5	4	14	26	37	48	59	68	71	67	58	47	36	25	13	3	-6			
	10—19									-14	-5	4	15	26	38	49	60	69	72	69	59	48	37	26	14	4	-5			
	20—29									-14	-5	4	15	26	37	49	60	69	73	69	60	49	38	26	15	5	-5			
Июль	30—9									-6	4	14	25	37	48	59	68	73	69	60	49	37	26	15	5	-5	-15			
	10—19									-7	3	13	24	36	47	58	67	72	68	59	49	37	26	15	4	-6	-16			
	20—29									-9	1	12	23	34	46	56	66	70	67	58	48	36	25	14	3	-7	-17			

Месяц	Числа	Время, ч																							
		0	1	2	3	4	5	6	7	8	9	10	11	12	13	14	15	16	17	18	19	20	21	22	23
Август	30—8					-10	0	11	22	33	44	55	64	68	65	57	47	35	24	13	2	-8			
	9—18					-12	-2	9	20	32	43	54	62	66	63	55	45	33	22	11	0	-10			
	19—28					-14	-3	8	19	30	41	52	60	63	60	53	43	31	20	8	-2	-13			
Сентябрь	29—7					-16	-5	6	17	28	40	49	57	59	57	49	40	29	17	6	-5	-16			
	8—17						-7	4	15	27	38	46	54	56	54	46	37	27	15	4	-7				
	18—27						-9	2	13	25	35	44	50	52	49	42	33	23	11	0	-11				
Октябрь	28—7						-11	0	12	23	33	41	47	48	45	39	30	19	8	-3	-15				
	8—17						-13	-2	10	20	30	38	43	44	41	35	26	16	6	-6					
	18—27						-15	-4	7	18	27	34	39	40	37	32	23	13	3	-9					
Ноябрь	28—6							-6	5	15	24	31	35	36	33	30	20	10	0	-12					
	7—16							-8	3	13	21	28	32	33	30	29	17	7	-3	-14					
	17—26							-9	1	11	20	26	30	31	28	27	16	7	-4	-15					
Декабрь	27—6							-11	0	9	18	24	28	29	26	26	15	6	-4	-15					
	7—16							-13	-2	7	16	22	26	27	25	24	15	5	-5	-16					
	17—26							-14	-4	6	15	21	25	26	24	22	14	4	-5	-16					
	27—31							-15	-5	5	14	20	24	26	24	21	15	5	-4	-15					
Широта 45°																									
Январь	1—10										-7	2	10	16	20	21	20	17	11	3	-6				
	11—20										-7	2	10	17	21	23	22	18	12	5	-4	-14			

Февраль	21—30										-6	3	11	18	23	25	24	20	14	7	-2	-12							
	31—9										-5	5	13	20	26	28	27	23	18	10	0	-10							
	10—19										-12	-2	8	16	23	28	31	30	26	20	12	3	-7						
Март	20—1										-10	0	10	19	26	32	34	33	29	23	14	5	-5						
	2—11										-7	3	13	23	30	35	38	37	32	26	17	8	-3	-13					
	12—21										-15	-4	6	16	26	33	39	41	40	36	28	20	10	-1	-11				
Апрель	22—31										-12	-2	9	19	29	37	42	45	44	39	31	22	12	2	-9				
	1—10										-9	2	13	23	33	41	47	50	48	42	34	25	15	4	-7				
	11—20										-14	-4	6	17	27	37	45	51	54	52	45	37	27	17	6	-4	-14		
Май	21—30										-12	-2	8	19	30	40	48	54	57	54	48	40	30	19	8	-2	-11		
	1—10										-9	1	11	22	32	42	51	57	60	57	50	42	32	21	10	0	-9		
	11—20										-6	3	13	24	34	44	53	60	62	60	52	44	33	22	12	2	-7		
Июнь	21—30										-14	-5	4	14	25	35	46	55	62	64	61	54	45	34	24	14	4	-6	
	31—9										-12	-4	6	15	26	36	47	56	64	65	63	56	46	36	25	15	5	-4	-12
	10—19										-11	-3	7	16	27	37	48	57	65	67	64	57	47	37	25	16	6	-3	-11
Июль	20—29										-10	-2	7	16	27	37	48	58	65	68	65	58	48	38	25	17	7	-2	-10
	30—9										-11	-3	6	15	26	36	47	57	65	67	65	57	48	38	24	16	7	-2	-10
	10—19										-13	-4	5	14	25	35	46	56	64	66	64	56	47	37	24	16	6	-3	-11
Август	20—29										-6	3	13	23	34	44	54	62	65	62	55	46	36	24	14	4	-5	-14	
	30—8										-7	2	12	22	33	43	52	60	63	61	54	45	35	23	13	3	-6		
	9—18										-9	0	10	20	31	41	50	58	61	58	52	43	33	22	11	0	-8		
19—28											-11	-2	9	19	29	40	48	55	58	55	49	41	30	20	9	-1	-11		

Месяц	Числа	Время, ч																								
		0	1	2	3	4	5	6	7	8	9	10	11	12	13	14	15	16	17	18	19	20	21	22	23	
Сентябрь	29—7					-13	-4	7	17	27	38	46	52	54	52	46	38	27	17	7	-4	-13				
	8—17					-15	-5	5	15	25	35	44	49	51	49	43	35	24	15	4	-6					
	18—27						-8	2	13	23	32	40	45	47	45	39	30	21	11	0	-10					
Октябрь	28—7						-10	0	11	21	30	37	42	43	40	35	27	17	7	-3	-14					
	8—17						-12	-2	8	18	27	34	38	39	36	31	23	14	5	-6						
	18—27						-15	-4	6	15	24	30	34	35	33	28	20	12	2	-9						
Ноябрь	28—6							-6	3	13	21	27	30	31	29	24	16	9	-1	-12						
	7—16							-8	1	10	18	24	27	28	26	22	14	7	-3	-14						
	17—26							-10	-1	8	16	22	25	26	24	20	12	4	-5							
Декабрь	27—6							-12	-3	6	14	20	23	24	22	18	11	3	-6							
	7—16								-5	4	12	18	21	22	21	17	10	2	-7							
	17—26								-6	3	11	17	20	21	20	16	10	2	-7							
	27—31								-7	2	10	16	20	21	20	16	9	2	-7							
Широта 50°																										
Январь	1—10								-9	-1	5	12	15	16	15	12	6	1	-8							
	11—20								-9	0	7	13	16	18	17	14	8	2	-7							
	21—30								-8	1	8	14	18	20	19	16	11	4	-4	-13						
Февраль	31—9								-7	2	10	16	21	23	23	19	14	7	-2	-11						
	10—19								-5	5	13	19	24	26	26	22	16	9	0	-8						

Март	20—1								-10	-2	8	16	23	27	29	28	25	19	12	3	-6										
	2—11								-8	2	11	19	26	30	32	31	28	22	15	6	-3	-13									
	12—21								-14	-4	5	14	23	29	34	36	35	31	25	17	8	-1	-11								
	22—31								-11	-1	8	18	26	33	37	39	37	32	28	19	11	2	-8								
Апрель	1—10								-7	3	12	22	30	38	42	44	42	37	32	23	14	4	-5								
	11—20								-12	-3	6	16	26	34	42	47	48	47	42	34	26	16	6	-3	-12						
	21—30								-9	0	9	19	28	37	45	50	51	50	45	37	28	19	9	0	-9						
Май	1—10								-6	3	12	22	31	40	48	52	54	52	47	39	30	21	11	2	-6						
	11—20								-16	-4	5	14	24	33	42	50	54	57	54	49	41	32	22	13	3	-4	-12				
	21—30								-15	-2	6	15	25	35	43	52	56	59	56	51	43	34	24	14	5	-2	-10				
Июнь	31—9								-13	-1	7	16	26	36	45	54	58	60	58	53	44	35	26	16	7	-1	-8				
	10—19								-10	0	8	17	27	37	46	55	60	62	60	54	44	36	27	17	8	0	-7				
	20—29								-7	1	9	18	27	37	46	55	60	63	61	55	45	37	28	18	9	1	-6				
Июль	30—9								-7	0	8	17	27	36	46	54	60	63	61	55	45	37	28	18	9	1	-6				
	10—19								-8	-1	7	16	26	35	45	53	60	62	60	55	45	37	27	18	8	0	-7				
	20—29								-10	-3	6	14	24	34	43	51	58	60	58	53	44	36	26	16	7	-1	-8				
Август	30—8								-11	-4	4	13	23	32	41	50	56	58	57	51	43	34	25	15	6	-2	-10				
	9—18								-6	2	11	21	30	39	47	53	56	54	48	41	32	22	13	3	-5	-13					
	19—28								-9	0	9	19	28	37	45	51	53	51	46	38	29	20	10	1	-8						
Сентябрь	29—7								-11	-2	7	16	26	35	42	47	49	47	42	35	26	16	7	-2	-11						
	8—17								-13	-4	5	14	24	33	40	45	46	45	40	32	24	14	5	-5							
	18—27								-7	2	12	21	29	36	41	42	40	35	27	20	10	1	-9								

Месяц	Числа	Время, ч																								
		0	1	2	3	4	5	6	7	8	9	10	11	12	13	14	15	16	17	18	19	20	21	22	23	
Октябрь	28—7						-10	0	10	18	26	33	37	38	36	31	24	16	6	-3	-13					
	8—17						-12	-2	7	16	23	30	33	34	32	27	20	13	4	-6						
	18—27							-5	4	13	20	26	30	30	28	24	17	9	1	-9						
Ноябрь	28—9							-8	2	10	17	23	26	26	24	20	14	6	-3	-12						
	7—16							-10	-1	7	14	20	23	23	22	17	11	3	-6							
	17—26							-12	-3	5	12	18	21	22	20	15	9	2	-8							
Декабрь	27—6								-5	3	10	15	18	19	18	13	7	0	-9							
	7—16								-7	1	8	14	16	17	16	12	6	0	-9							
	17—26								-8	0	6	13	15	16	15	11	6	-1	-9							
	27—31								-9	-1	5	12	15	16	15	12	6	0	-8							
Широта 55°																										
Январь	1—10								-10	-4	3	8	11	11	11	8	3	-3	-11							
	11—20								-10	-3	4	9	12	13	13	10	5	-1	-9							
	21—30								-10	-2	5	10	14	15	15	12	7	1	-6							
Февраль	31—9								-8	0	7	12	16	18	17	15	10	4	-3	-12						
	10—19								-5	3	10	15	19	21	20	17	13	6	-1	-10						
	20—1								-11	-2	5	13	18	22	24	23	20	16	9	1	-7					
Март	2—11								-8	1	8	16	21	26	27	27	24	19	12	4	-4	-13				
	12—21								-12	-4	4	12	20	25	29	31	31	27	22	15	7	-2	-10			

Апрель	22—31								-9	-1	7	16	24	29	33	35	34	30	25	17	10	2	-7						
	1—10								-5	3	11	20	28	34	38	40	39	34	29	21	13	4	-4	-12					
	11—20								-10	-2	7	15	24	32	38	42	44	42	38	32	24	15	7	-2	-10				
	21—30								-7	1	10	18	27	34	41	45	47	45	41	34	27	18	10	1	-7				
Май	1—10								-10	-3	4	13	21	30	38	44	48	50	48	43	37	29	20	12	4	-4	-11		
	11—20								-8	-1	6	15	23	32	40	46	51	53	50	45	39	31	22	13	6	-2	-8		
	21—30								-5	1	8	17	25	34	42	48	54	55	53	48	41	33	24	15	8	0	-6		
Июнь	31—9								-8	-3	3	10	19	27	35	43	50	56	57	55	50	42	35	26	17	10	2	-4	-8
	10—19								-7	-2	4	11	19	27	36	44	51	56	57	56	51	43	36	27	18	11	3	-3	-7
	20—29								-7	-2	4	11	19	28	36	44	51	56	58	56	52	44	36	28	19	11	4	-2	-7
Июль	30—9								-7	-3	3	10	18	27	35	44	51	56	58	56	52	44	36	28	19	11	4	-2	-7
	10—19								-9	-4	2	9	17	25	33	43	50	55	57	55	51	43	35	27	18	10	3	-3	-8
	20—29								-6	0	7	15	24	32	41	48	53	55	54	49	42	34	26	17	9	2	-5		
Август	30—8								-8	-1	6	14	22	31	39	46	51	53	52	47	40	33	24	15	7	0	-6		
	9—18								-10	-4	4	12	21	29	37	44	49	51	49	45	38	30	22	13	5	-3	-9		
	19—28								-6	2	10	19	27	35	42	46	48	47	42	36	28	20	11	3	-5				
Сентябрь	29—7								-8	-1	7	16	24	32	38	42	44	43	38	32	24	16	7	-1	-8				
	8—17								-5	5	14	22	30	36	40	41	40	35	29	21	13	4	-4	-12					
	18—27								-6	2	11	19	26	32	36	36	35	31	25	17	9	0	-8						
Октябрь	28—7								-9	0	8	16	23	28	32	33	31	27	21	13	5	-3	-12						
	8—17								-12	-3	6	13	20	25	28	29	27	23	18	10	2	-6							
	18—27								-6	2	10	16	22	25	26	24	20	14	7	-1	-10								

Месяц	Числа	Время, ч																									
		0	1	2	3	4	5	6	7	8	9	10	11	12	13	14	15	16	17	18	19	20	21	22	23		
Ноябрь	28—6							-9	0	7	13	18	21	22	20	16	10	3	-4	-13							
	7—16							-11	-3	4	10	15	18	18	16	13	7	0	-7								
	17—26								-5	2	8	13	16	16	14	11	5	-1	-9								
Декабрь	27—6								-7	0	6	11	13	14	12	9	3	-3	-10								
	7—16								-9	-2	4	8	11	12	11	8	2	-4	-11								
	17—26								-10	-3	3	7	10	11	10	7	2	-4	-12								
	27—31								-11	-4	2	8	11	11	10	8	3	-3	-11								
Широта 60°																											
Январь	1—10										-7	-1	3	6	6	6	3	-1	-6								
	11—20										-6	0	4	7	8	8	5	1	-5								
	21—30										-5	1	6	9	10	10	7	3	-2	-8							
Февраль	31—9										-10	-3	3	8	12	13	13	10	6	1	-6						
	10—19										-7	0	6	11	15	16	16	13	9	3	-3	-10					
	20—1										-11	-4	3	9	14	18	19	19	16	12	6	0	-8				
Март	2—11										-8	-1	6	13	18	21	22	22	19	15	10	3	-5				
	12—21										-12	-4	3	10	16	21	24	26	26	23	18	13	6	-2	-9		
	22—31										-8	-1	6	14	20	25	28	30	29	26	21	15	8	1	-6		
Апрель	1—10										-11	-4	3	11	19	25	30	33	35	34	31	26	19	12	5	-3	-10
	11—20										-7	0	8	15	22	29	34	37	38	38	34	29	22	15	8	0	-7

Май	21—30																										
	1—10																										
	11—20																										
Июнь	21—30																										
	31—9																										
	10—19																										
Июль	20—29																										
	30—9																										
	10—19																										
Август	20—29																										
	30—8																										
	9—18																										
Сентябрь	19—28																										
	29—7																										
	8—17																										
Октябрь	18—27																										
	28—7																										
	8—17																										
Ноябрь	18—27																										
	28—6																										
	7—16																										
	17—26																										

Месяц	Числа	Время, ч																							
		0	1	2	3	4	5	6	7	8	9	10	11	12	13	14	15	16	17	18	19	20	21	22	23
Декабрь	27—6								-10	-4	2	6	8	8	7	4	0	-6							
	7—16									-5	0	4	6	7	6	3	-1	-7							
	17—26									-6	-1	3	5	6	5	2	-2	-7							
	27—31									-7	-1	3	6	6	6	2	-1	-6							
Широта 65°																									
Январь	1—16																								
	11—20																								
	21—30																								
Февраль	31—9																								
	10—19																								
Март	2—11																								
	12—21																								
Апрель	1—10																								
	11—20																								
	21—30																								
Май	1—10																								
	11—20																								

Июнь	21—30	-5	-4	-2	2	6	12	18	24	32	36	41	44	45	43	40	36	31	24	18	11	6	1	-2	-4
	31—9	-3	-2	0	4	8	14	20	26	34	38	43	46	47	45	42	38	34	26	20	13	8	4	0	-2
	10—19	-2	-1	1	4	9	15	21	27	34	39	44	47	48	46	43	39	34	27	21	14	9	5	0	-1
	20—29	-2	-1	2	5	10	15	21	27	35	39	45	47	48	46	44	39	34	28	21	15	9	5	1	0
Июль	30—9	-2	-1	1	5	9	14	21	27	34	39	44	47	48	47	44	39	34	28	21	15	10	5	1	-1
	10—19	-3	-2	0	4	8	13	20	26	32	38	43	46	47	45	43	38	33	26	20	14	9	4	0	-2
	20—29	-4	-4	-2	2	6	12	18	24	30	36	41	44	45	44	42	37	32	25	19	13	7	3	-1	-4
Август	30—9		-6	-3	0	4	10	16	22	28	34	39	42	43	43	40	35	30	23	17	11	5	1	-3	-5
	10—18			-6	-3	2	8	14	20	26	32	36	39	41	41	37	33	27	21	15	8	3	-2	-6	
	19—28				-6	0	5	11	18	25	29	34	36	38	37	34	30	24	18	12	6	0	-5		
Сентябрь	29—7				-9	-3	2	8	15	21	26	30	33	34	33	30	26	21	15	8	2	-3	-9		
	8—17					-6	0	6	12	18	23	27	30	31	30	27	23	18	11	5	-1	-6			
	18—27					-10	-4	2	8	14	19	23	26	27	26	23	19	14	7	1	-5				
Октябрь	28—7																								
	8—17																								
	18—27																								
Ноябрь	28—6																								
	7—16																								
	17—26																								
Декабрь	27—6																								
	7—16																								
	17—26																								
	27—31																								

Месяц	Числа	Время, ч																							
		0	1	2	3	4	5	6	7	8	9	10	11	12	13	14	15	16	17	18	19	20	21	22	23
Широта 70°																									
Январь	1—10																								
	11—20																								
	21—30																								
Февраль	31—9																								
	10—19																								
	20—1																								
Март	2—11																								
	12—21																								
	22—31																								
Апрель	1—10																								
	11—20																								
	21—30																								
Май	1—10																								
	11—20																								
	21—30																								
Июнь	31—9																								
	10—19																								
	20—29																								

Июль	30—9																								
	10—19																								
	20—29																								
Август	30—8																								
	9—18																								
	19—28																								
Сентябрь	29—7																								
	8—17																								
	18—27																								
Октябрь	28—7																								
	8—17																								
	18—27																								
Ноябрь	28—6																								
	7—16																								
	17—26																								
Декабрь	27—6																								
	7—16																								
	17—26																								
	27—31																								
Широта 75°																									
Январь	1—10																								
	11—20																								
	21—30																								

Месяц	Числа	Время, ч																							
		0	1	2	3	4	5	6	7	8	9	10	11	12	13	14	15	16	17	18	19	20	21	22	23
Февраль	31—9																								
	10—19																								
	20—1																								
Март	2—11																								
	12—21																								
	22—31																								
Апрель	1—10																								
	11—20																								
	21—30																								
Май	1—10																								
	11—20																								
	21—30																								
Июнь	31—9																								
	10—19																								
	20—29																								
Июль	30—9																								
	10—19																								
	20—29																								
Август	30—8																								

Сентябрь	9—18	1	1	3	5	8	12	15	19	23	26	29	31	31	31	29	26	23	19	15	12	8	5	3	1
	19—28	-2	-2	0	2	5	9	12	16	20	23	26	28	28	28	26	23	20	16	12	9	5	2	0	-2
	29—7	-5	-5	-3	-1	2	6	9	13	17	20	22	25	25	25	22	20	17	13	9	6	2	-1	-3	-5
	8—17	-8	-8	-7	-4	-1	2	6	10	14	16	19	21	21	21	19	16	14	10	6	2	-1	-4	-7	-8
	18—27			-11	-8	-5	-2	2	6	10	13	15	17	17	17	15	13	10	6	2	-2	-5	-8	-11	
Октябрь	28—7				-8	-5	-2	2	6	-9	11	13	13	13	11	9	6	2	-2	-5	-8				
	8—17					-10	-5	-2	2	-5	7	9	9	9	7	5	2	-2	-5	-10					
	18—27							-9	-5	-2	-2	4	5	5	4	2	-2	-5	-9						
Ноябрь	28—6								-8	-5	-2	0	2	2	2	0	-2	-5	-8						
	7—16									-8	-5	-3	-1	-1	-1	-3	-5	-8							
	17—26									-11	-8	-5	-4	-4	-4	-5	-8	-11							
Декабрь	27—6										-10	-8	-6	-6	-6	-8	-10								
	7—16											-10	-7	-7	-7	-10									
	17—26											-11	-8	-8	-8	-11									
	27—31												-8	-8	-8										
Широта 80°																									
Январь	1—10																								
	11—20																								
	21—30																								
Февраль	31—9																								
	10—19																								
	20—1																								

Месяц	Числа	Время, ч																								
		0	1	2	3	4	5	6	7	8	9	10	11	12	13	14	15	16	17	18	19	20	21	22	23	
Март	2—11							-5	-4	-3	0	2	3	4	3	2	2	0	-3	-5	-7					
	12—21					-8	-5	-2	0	1	3	5	6	6	6	5	4	1	-2	-5	-8					
	22—31					-6	-1	4	5	5	7	9	10	10	10	10	9	8	6	4	-2	-6				
Апрель	1—10				-5	-2	1	4	7	8	9	10	12	13	14	14	13	12	11	9	7	4	2	-2	-5	-4
	11—20	-2	-1	-1	1	3	6	10	11	13	15	17	17	18	18	18	16	15	12	10	6	3	1	-1	-1	
	21—30	-1	1	2	4	6	10	12	14	16	18	20	21	22	22	21	20	18	15	12	9	6	4	2	1	
Май	1—10	0	2	5	8	10	13	16	18	20	21	22	23	25	24	24	22	21	18	16	13	10	8	5	4	
	11—20	2	5	9	10	12	16	19	20	22	24	26	27	27	27	27	25	24	21	19	16	12	10	7	5	
	21—30	4	7	9	11	13	16	20	22	24	25	26	28	28	28	28	26	24	22	20	16	13	11	9	6	
Июнь	31—9	6	8	10	11	13	17	20	22	24	26	27	28	29	28	28	26	24	22	20	17	13	12	9	8	
	10—19	9	10	10	12	13	17	20	22	25	26	27	28	29	28	28	27	25	23	20	17	13	12	10	9	
	20—29	13	14	14	16	18	20	21	24	28	30	32	32	33	33	33	32	30	28	25	22	18	16	14	14	
Июль	30—9	13	14	14	16	18	20	21	24	28	30	32	32	33	33	33	31	29	27	25	22	18	16	14	14	
	10—19	12	13	14	15	17	20	24	25	27	29	31	32	32	32	31	30	28	26	24	20	17	15	14	13	
	20—29	11	11	12	13	15	18	22	24	26	27	30	30	31	31	31	29	27	24	22	18	15	13	12	12	
Август	30—8	9	9	9	11	12	16	20	21	23	25	27	28	29	27	26	26	25	22	20	16	13	11	9	9	
	9—18	6	6	7	9	11	14	17	19	20	22	24	25	26	26	25	24	23	20	17	14	11	9	7	6	
	19—28	2	3	4	5	7	11	14	16	18	19	22	22	22	22	22	21	20	17	14	11	8	6	4	3	
Сентябрь	29—7	-1	0	0	2	4	8	11	13	14	16	18	19	19	19	18	17	16	14	11	8	4	2	0	0	

Октябрь	8—17	-4	-4	-3	-1	1	4	8	10	11	13	15	15	16	16	16	14	13	10	8	4	1	-1	-3	-3
	18—27			-6	-4	-2	1	4	5	7	9	10	12	12	12	12	10	10	7	4	1	-2	-4	-6	
	28—7					-7	-4	0	2	4	5	6	7	8	8	8	7	6	3	0	-4	-7			
	8—17						-8	-4	-2	-1	1	3	4	4	4	4	3	2	-1	-4	-8				
Ноябрь	18—27						-7	-4	-2	0	1	1	1	1	1	0	-2	-5	-7						
	28—6								-6	-4	-4	-3	-3	-4	-4	-4	-6								
	7—16																								
Декабрь	17—26																								
	27—6																								
	7—16																								
	17—26																								
27—31																									

Широта 85°

Январь	1—10																								
	11—20																								
	21—30																								
Февраль	31—9											-14	-14	-14	-14	-14									
	10—19											-13	-13	-10	-10	-10	-10	-13	-13						
Март	20—1											-12	-10	-8	-8	-7	-7	-7	-8	-8	-10	-12			
	2—11																								
	12—21	-8	-8	-8	-7	-6	-5	-4	-3	-1	0	1	1	1	1	1	0	-1	-3	-4	-5	-6	-7	-8	-8
22—31	-5	-5	-5	-4	-2	-1	0	2	3	4	5	5	5	5	5	4	3	2	0	-1	-2	-4	-5	-5	

Месяц	Числа	Время, ч																						
		0	1	2	3	4	5	6	7	8	9	10	11	12	13	14	15	16	17	18	19	20	21	22
Апрель	1—10	0	0	0	1	2	3	4	6	7	8	9	9	9	9	8	7	6	4	3	2	1	0	0
	11—20	3	3	3	5	6	7	8	9	10	12	13	13	13	13	12	10	9	8	7	6	5	3	3
	21—30	7	7	7	8	9	10	12	13	14	16	17	17	17	17	16	14	13	12	10	9	8	7	7
Май	1—10	10	10	10	11	12	14	16	16	17	19	20	20	20	20	19	17	16	15	14	12	11	10	10
	11—20	13	13	13	14	15	16	17	19	20	22	23	23	23	23	22	20	19	17	16	15	14	13	13
	21—30	15	15	15	16	17	19	20	22	23	24	25	25	25	25	24	23	22	20	19	17	16	15	15
Июнь	31—9	17	17	17	18	19	20	22	23	24	26	27	27	27	27	26	24	23	22	20	19	18	17	17
	10—19	18	18	18	19	20	22	23	24	25	27	28	28	28	28	27	25	24	23	22	20	19	18	18
	20—29	18	18	18	20	21	22	23	25	26	27	28	28	28	28	27	26	25	23	22	21	20	18	18
Июль	30—9	18	18	18	20	21	22	23	25	26	27	28	28	28	28	27	26	25	23	22	21	20	18	18
	10—19	17	17	17	19	20	21	22	24	25	27	27	27	27	27	27	25	24	22	21	20	19	17	17
	20—29	16	16	16	17	18	19	20	22	23	25	26	26	26	26	25	23	22	20	19	18	17	16	16
Август	30—8	14	14	14	15	16	17	18	20	21	23	24	24	24	24	23	21	20	18	17	16	15	14	14
	9—18	11	11	11	12	14	15	16	18	19	20	21	21	21	21	20	19	18	16	15	14	12	11	11
	19—28	8	8	8	9	10	12	13	14	15	17	18	18	18	18	17	15	14	13	12	10	9	8	8
Сентябрь	29—7	4	4	4	6	7	9	10	11	12	13	14	14	14	14	13	12	11	10	7	7	6	4	4
	8—17	1	1	1	2	3	5	6	7	8	14	20	20	20	20	14	8	7	6	3	3	2	1	1
	18—27	-3	-3	-3	-1	0	1	2	4	5	6	7	7	7	7	6	5	4	2	0	0	-1	-3	-3
Октябрь	28—7	-7	-7	-7	-5	-4	-3	-2	-1	0	2	3	3	3	3	2	0	-1	-2	-4	-4	-5	-7	-7

Ноябрь	8—17	-11	-11	-11	-10	-9	-7	-6	-5	-3	-2	-1	-1	-1	-1	-2	-3	-5	-6	-9	-9	-10	-11	-11
	18—27							-9	-8	-7	-6	-5	-5	-5	-5	-6	-7	-8	-9					
	28—6							-12	-12	-11	-10	-8	-8	-8	-8	-10	-11	-12	-12					
	7—16											-12	-12	-12	-12									
Декабрь	17—26																							
	27—6																							
	7—16																							
	17—26																							
	27—31																							

Приложение 15

(обязательное)

Радиационные поправки для радиозондов с датчиком температуры ММТ-1 в зависимости от высоты Солнца Z и высоты подъема радиозонда H

H км	Z°										
	-6	-5	-4	-3	-2	-1	0	5	10	15	20
1							0,0	0,0	0,2	0,2	0,3
5						0,0	0,1	0,1	0,3	0,3	0,4
10					0,0	0,1	0,2	0,3	0,3	0,5	0,6
11					0,0	0,1	0,2	0,3	0,4	0,5	0,7
12				0,0	0,1	0,1	0,2	0,3	0,4	0,6	0,7
13				0,0	0,1	0,1	0,3	0,4	0,5	0,7	0,8
14				0,0	0,1	0,2	0,3	0,4	0,5	0,7	1,0
15				0,0	0,1	0,2	0,3	0,5	0,6	0,8	1,1
16				0,0	0,1	0,3	0,4	0,5	0,6	0,9	1,1
17				0,0	0,2	0,3	0,4	0,5	0,7	0,9	1,2
18			0,0	0,1	0,2	0,3	0,4	0,6	0,8	1,0	1,3
19			0,0	0,1	0,2	0,3	0,4	0,6	0,9	1,1	1,5
20			0,0	0,1	0,2	0,3	0,4	0,7	1,0	1,2	1,6
21			0,0	0,1	0,2	0,3	0,5	0,8	1,1	1,4	1,7
22			0,0	0,1	0,3	0,4	0,6	0,9	1,2	1,5	1,9
23			0,0	0,2	0,3	0,5	0,7	1,0	1,3	1,6	2,0
24		0,0	0,1	0,3	0,4	0,6	0,8	1,1	1,4	1,7	2,2
25		0,0	0,1	0,3	0,5	0,7	0,9	1,2	1,5	1,9	2,4
26		0,0	0,1	0,4	0,6	0,8	1,1	1,4	1,7	2,1	2,6
27		0,0	0,2	0,4	0,6	0,9	1,2	1,5	1,9	2,3	2,8
28	0,0	0,1	0,2	0,5	0,7	1,0	1,3	1,7	2,1	2,5	3,1

Продолжение приложения 15

H км	Z°										
	-6	-5	-4	-3	-2	-1	0	5	10	15	20
29	0,0	0,2	0,3	0,6	0,9	1,2	1,5	1,9	2,3	2,7	3,3
30	0,0	0,3	0,4	0,8	1,1	1,4	1,7	2,1	2,6	3,0	3,6
31	0,0	0,3	0,5	0,9	1,2	1,6	1,9	2,3	2,8	3,2	3,9
32	0,0	0,4	0,6	1,1	1,4	1,8	2,1	2,6	3,1	3,6	4,3
33	0,0	0,5	0,7	1,3	1,7	2,0	2,3	2,8	3,5	3,9	4,6
34	0,0	0,5	0,9	1,5	1,9	2,3	2,6	3,1	3,8	4,2	5,1
35	0,0	0,6	1,0	1,7	2,2	2,6	2,9	3,5	4,2	4,6	5,5
36	0,0	0,6	1,3	2,0	2,5	3,0	3,4	4,0	4,6	5,0	5,9
37	0,0	0,7	1,4	2,2	2,8	3,3	3,8	4,3	5,0	5,5	6,4
38	0,0	0,8	1,7	2,4	3,1	3,7	4,1	4,8	5,5	5,9	6,9
39	0,0	0,9	1,8	2,7	3,5	4,1	4,6	5,3	6,0	6,4	7,4
40	0,4	1,3	2,2	3,2	4,2	4,9	5,4	5,9	6,6	7,0	8,0
41	0,9	1,8	2,7	3,8	4,7	5,5	6,1	6,4	7,2	7,5	8,4
42	1,5	2,7	3,5	4,4	5,2	6,0	6,6	7,0	7,9	8,1	9,2
43	2,2	3,6	4,4	5,0	5,8	6,5	7,1	7,7	8,5	8,8	9,9

H км	Z°									
	25	30	35	40	45	50	60	70	80	90
1	0,3	0,4	0,4	0,4	0,5	0,5	0,5	0,5	0,5	0,5
5	0,4	0,5	0,5	0,6	0,6	0,6	0,7	0,7	0,7	0,7
10	0,6	0,7	0,7	0,8	0,9	0,9	1,0	1,0	1,0	1,0
11	0,7	0,8	0,8	0,9	1,0	1,0	1,0	1,1	1,1	1,1
12	0,8	0,8	0,9	1,1	1,1	1,2	1,2	1,2	1,3	1,3
13	0,9	1,0	1,0	1,2	1,3	1,3	1,4	1,4	1,5	1,5
14	1,0	1,1	1,2	1,4	1,5	1,5	1,5	1,6	1,7	1,7
15	1,2	1,3	1,4	1,6	1,7	1,7	1,8	1,8	1,9	1,9
16	1,4	1,6	1,7	1,7	1,7	1,8	1,9	1,9	2,0	2,1

Продолжение приложения 15

H км	Z°									
	25	30	35	40	45	50	60	70	80	90
17	1,5	1,7	1,8	1,9	1,9	1,9	2,0	2,1	2,2	2,3
18	1,6	1,8	2,0	2,0	2,0	2,1	2,2	2,3	2,4	2,5
19	1,8	2,0	2,1	2,2	2,2	2,3	2,4	2,5	2,6	2,7
20	1,9	2,1	2,3	2,3	2,3	2,4	2,5	2,6	2,8	2,9
21	2,1	2,3	2,5	2,5	2,6	2,6	2,8	2,9	3,0	3,2
22	2,3	2,5	2,7	2,7	2,8	2,8	3,0	3,1	3,2	3,4
23	2,4	2,7	2,9	2,9	3,0	3,1	3,2	3,3	3,5	3,7
24	2,6	2,9	3,1	3,1	3,2	3,3	3,4	3,6	3,7	3,9
25	2,8	3,1	3,3	3,4	3,4	3,5	3,7	3,8	4,0	4,2
26	3,1	3,4	3,6	3,6	3,7	3,8	4,0	4,1	4,3	4,5
27	3,3	3,7	3,9	3,9	4,0	4,1	4,3	4,5	4,7	4,9
28	3,7	4,0	4,2	4,3	4,3	4,5	4,7	4,8	5,1	5,4
29	3,9	4,3	4,5	4,6	4,7	4,8	5,0	5,2	5,5	5,8
30	4,2	4,6	4,9	4,9	5,0	5,1	5,4	5,6	5,9	6,2
31	4,6	5,0	5,2	5,3	5,4	5,6	5,8	6,0	6,3	6,7
32	5,0	5,4	5,7	5,8	5,8	6,0	6,3	6,5	6,9	7,2
33	5,4	5,7	6,1	6,2	6,3	6,5	6,8	7,0	7,4	7,8
34	5,9	6,3	6,6	6,7	6,8	7,0	7,3	7,6	8,0	8,4
35	6,5	6,8	7,1	7,2	7,3	7,5	7,9	8,2	8,6	9,0
36	6,9	7,3	7,7	7,8	7,9	8,1	8,5	8,8	9,2	9,7
37	7,4	7,8	8,2	8,3	8,4	8,7	9,1	9,4	9,9	10,4
38	7,9	8,4	8,8	8,9	9,0	9,3	9,7	10,1	10,6	11,1
39	8,5	9,0	9,3	9,4	9,6	9,9	10,2	10,7	11,2	11,8
40	9,1	9,7	10,0	10,2	10,3	10,6	11,1	11,5	12,1	12,7
41	9,9	10,2	10,6	10,8	10,9	11,2	11,7	12,2	12,8	13,5
42	10,4	11,0	11,4	11,5	11,7	12,1	12,6	13,1	13,8	14,4
43	11,3	11,8	12,2	12,4	12,6	12,9	13,5	14,0	14,7	15,5

Приложение 16

(справочное)

Пример автоматической обработки результатов температурно-ветрового радиозондирования атмосферы системой АВК-1—МРЗ-3А

АЭ Долгопрудный

10.10.2000

Среднесолнечное время наблюдений 15 ч 30 мин (12 МСВ)

Гринвичское время 14 ч 30 мин

Облачность и атмосферные явления [10/10] Sc, Cu

ПРОШЛИ ТЕСТЫ А-15А

А	0,27071	В	4000,2	С	86,650	NT
R01	29,838	R02	29,850			N3
К	123,200	N	-6,920	М	-0,113	NU
U0	74	T0	9,0	ЗОНД ИСПР		
UV	76	TВ	9,0	РАСЧЕТ		
		КН-04	ТВ			
ДТ	101000	NC	27612	V	3	AV 112
ПА	0-00	AM	0-00	НО	190	ШМ 55
T0	9,0	U0	74	P0	752,1	Z 18
D0	130	E0	-1-10	A0	37-04	ОБ 74500

ВРЕМЯ ВЫПУСКА 14—30

0	1002,9	9,0	74	112	3	
TU	1002,9	9,0	5,0			190
В	1002,9			112	3	190
200	1001,7	8,6	74	111	3	
400	977,7	6,3	70	110	3	
ИП	1000,0	8,5	4,8	112	3	210
600	954,1	4,5	80	125	5	
800	930,9	2,7	84	134	5	
1000	908,1	0,6		138	6	
ИП	925,0	2,1	2,7	135	6	850

РД 52.11.650—2003

1200		885,7	-0,9	93		138	8	
1400		863,7	-2,3	89		135	8	
1600		842,2	-3,5	66		132	6	
	ИП	850,0	-3,0		4,5	134	7	1530
1800		821,2	-2,1	38		140	6	
2000		800,9	0,0	32		155	6	
	TU	1001,7	8,6		4,9			280
	TU	863,7	-2,3		1,5			1400
	B	1001,7				111	3	200
	B	885,7				138	8	1200
2200		781,1	0,0	28		166	6	
2400		761,8	-0,9	26		164	7	
2600		742,9	-1,7	26		162	8	
2800		724,4	-2,7	26		160	9	
3000		706,3	-3,6	26		158	10	
	B	821,2				140	6	1800
3200		688,6	-4,5	26		158	10	
	TU	842,2	-3,4		5,8			1600
	ИП	700,0	-4,1		16,5	156	10	3070
3400		671,4	-5,5	33		165	11	
	TU	800,9	0,0		14,8			2000
3600		754,4	-6,5	41		165	12	
	B	761,8				164	07	2400
3800		637,8	-7,8	63		164	12	
	TU	654,4	-6,4		10,8			3600
4000		621,6	-9,0	75		166	11	
4200		605,7	-10,0	79		174	9	
	B	621,6				166	12	4000
4400		590,2	-11,1	81		177	9	
4600		575,0	-12,5	83		167	8	
4800		560,1	-13,9	84		158	7	
5000		545,5	-15,3	85		168	8	
5200		531,2	-16,8	86		173	9	
5400		510,2	-18,3	87		170	9	
	TU	590,2	-11,1		2,7			4400
5600		503,5	-19,8	88		166	10	
5800		490,1	-21,1	89		162	11	

	В	590,2			178	9	4400
	ИП	500,0	-20,1	1,9	165	10	0565
и так далее							
.....							
.....							
22000		39,8	-58,2	41	254	3	
23000		33,9	-59,0	38	25	2	
24000		28,9	-59,3	38	61	3	
	ИП	30,0	-59,2	7,2	55	3	2377
25000		24,7	-59,7	37	89	4	
26000		21,1	-50,9	39	150	4	
	TU	87,9	-57,0	5,8			17000
	TU	28,9	-59,3	7,4			24000
	В	87,9			212	6	17000
	В	75,0			139	2	18020
27000		18,0	-58,0	35	201	4	
	В	64,0			140	2	19000
	ИП	20,0	-57,3	8,0	170	4	2634
28000		15,4	-56,0	33	234	3	
29000		12,8	-58,1				
	ИП	54,0			139	2	20000
30000		11,0	-58,3				
5093	41790	08-65	58-43	29749	-65,9	30	5071
5100	41400	08-84	58-43	29240	-65,9	30	5094
ВРЕМЯ ОКОНЧАНИЯ РАДИОЗОНДИРОВАНИЯ							15-55

Приложение 17

(справочное)

Особенности ручной обработки результатов радиозондирования

Особенности ручной обработки рассмотрим на примере обработки результатов радиозондирования, полученных с использованием радиозонда типа МАРЗ и РЛС „Метеорит”.

17.1 Описание ленты регистрации

17.1.1 В процессе радиозондирования атмосферы данные о времени полета, азимуте, угле места и наклонной дальности радиозонда печатаются на ленте регистрации РЛС через каждые 30 с, а сведения о частотах температуры F_T , влажности F_U и опорной частоте $F_{\text{оп}}$ печатаются через 5 с. На рисунке 17.1 представлена лента регистрации РЛС „Метеорит”, приведены примеры обработки сигналов температуры и влажности и расчеты высот подъема радиозонда.

17.1.2 В первом столбце группа цифр соответствует времени, прошедшему с момента выпуска радиозонда: знак минус (–) означает, что отпечатано целое число минут, а знак плюс (+), что к отпечатанному числу минут надо прибавить 30 с.

17.1.3 Вторая группа цифр — значение вертикального угла в делениях угломера. Одно большое деление угломера равно 6° , а малое — $0,06^\circ$. Первая и вторая цифры означают соответственно десятки и единицы больших делений угломера, третья — десятки малых делений угломера. Единицы малых делений угломера определяются по расстоянию между левой базисной отметкой и штрихом, отпечатанным регистрирующей системой при пеленге радиозонда (штрих между базисными отметками). Базисные отметки и штрихи регистрации единиц малых делений угломера печатаются справа от цифровой группы; поскольку расстояние между базисными отметками равно 10 мм, то 1 мм соответствует одному малому делению угломера (00—01 д. у.).

17.1.4 Третья группа цифр — азимут в делениях угломера. Данные об азимуте регистрируются так же, как данные об угле места.

17.1.5 Четвертая группа цифр — наклонная дальность в сотнях метров. Десятки метров определяются по расстоянию между отпечатанным регистрирующей системой штрихом и левой базисной отметкой; 1 мм расстояния соответствует 10 м.

17.1.6 Далее печатаются сведения о частотах температуры и влажности, а также об опорной частоте. Цифры на ленте означают тысячи и сотни, а значения десятков и единиц определяются по расстоянию между левой базисной линией и сдвоенными штрихами, отпечатанными между базисными линиями. Расстояние между левой и правой базисными линиями равно 100 мм и соответствует 100 Гц (пауз/с), т. е. 1 мм соответствует 1 Гц. При проведении на ленте РЛС кривых изменения частот $F_{оп}$, F_T , F_U следует учитывать постоянную последовательность каналов в цикле: $F_{оп}$, F_T , F_U , F_T , $F_{оп}$. Значения температуры и влажности определяются в каждом цикле коммутации.

17.2 Предполетная проверка радиозонда

17.2.1 При контрольной проверке оператор записывает на ленте регистрации РЛС переданные техником-аэрологом по телефону значения $T_{сух}$ и $T_{смоч}$ (°С) (или $T_{сух}$ и U (%) по волосному гигрометру), определяет по психрометрическим таблицам относительную влажность U (%), записывает на ленте $T_{психр}$ и $U_{психр}$, производит визуальные отсчеты по стрелочным приборам РЛС и делает на ленте РЛС соответствующие записи значений частот телеметрии двух циклов коммутации ($F_{оп1}$, F_{T1} , F_{U1} , F_{T2} , $F_{оп2}$, F_{T3} , F_{U2} , F_{T4} , $F_{оп3}$). Одновременно эти частоты автоматически печатаются на ленте.

17.2.2 Порядок обработки предполетной проверки радиозонда следующий:

— определяют согласованность визуальных отсчетов значений частот телеметрии и соответствующих данных автоматической регистрации, расхождение не должно превышать 1 Гц. Значения опорных частот ($F_{оп1}$, $F_{оп2}$, $F_{оп3}$) могут различаться между собой на $\pm(1—2)$ Гц;

— сверяют значения опорной частоты с паспортными данными. Измеренные значения $F_{оп}$ не должны выходить за пределы от 2000 до 2160 Гц для МАРЗ-2—1 и от 1040 до 1120 Гц для МАРЗ-2—2;

— вычисляют значения Y -параметра (отношения частот температуры и влажности) к опорной частоте по формулам

$$Y_T = F_T / F_{\text{оп}}; \quad Y_U = F_U / F_{\text{оп}}; \quad (17.1)$$

по вычисленным значениям Y_T и Y_U определяют при помощи градуировочной этикетки измеренные радиозондом значения $T_{p/3}$ (°С) и $U_{p/3}$ (%);

— вычисляют разности температуры $D_T = T_{\text{психр}} - T_{p/3}$ и относительной влажности $D_U = U_{\text{психр}} - U_{p/3}$ и сравнивают их с допустимыми значениями: $|D_T| \leq 1,5$ °С, $|D_U| \leq 20$ %. При соблюдении этих условий радиозонд годен к выпуску. Полученные D_T и D_U в качестве поправок при определении температуры и влажности не используются.

17.3 Обработка результатов подъема радиозонда типа МАРЗ

17.3.1 Вычисление высоты подъема радиозонда

17.3.1.1 Высоту подъема радиозонда над уровнем моря вычисляют по формуле

$$H_{\text{ур.м}} = H_{p/л} + \delta H_{\text{рефр}} + H_{\text{бар}} + H_{\text{ант}}, \quad (17.2)$$

где $H_{p/л}$ — высота подъема радиозонда по радиолокационным данным (м); $\delta H_{\text{рефр}}$ — суммарная поправка на кривизну Земли и рефракцию радиоволн (м); $H_{\text{бар}}$ — высота нуля шкалы барометра над уровнем моря (м); $H_{\text{ант}}$ — превышение (м) антенной колонки РЛС „Метеорит-2” над нулем шкалы барометра (учитывается при значении 10 м и более).

Высоту подъема радиозонда вычисляют по формуле

$$H_{p/л} = D \sin E, \quad (17.3)$$

где D — наклонная дальность (м), E — угол места (градусы).

При необходимости угол места переводят из д. у. в градусы с помощью таблиц, приведенных в приложении 20.

17.3.1.2 Для вычисления высоты подъема радиозонда по наклонной дальности и углу места используют логарифмическую линейку длиной 50 см или планшет А-63 [30]. На планшете имеется шкала логарифмов синусов углов, оцифрованная целыми делениями угломера от 01 до 15 д. у. Вычисленные значения высоты наносят на график обработки сигналов радиозонда по времени τ (рисунок 17.2). На этот же рисунок

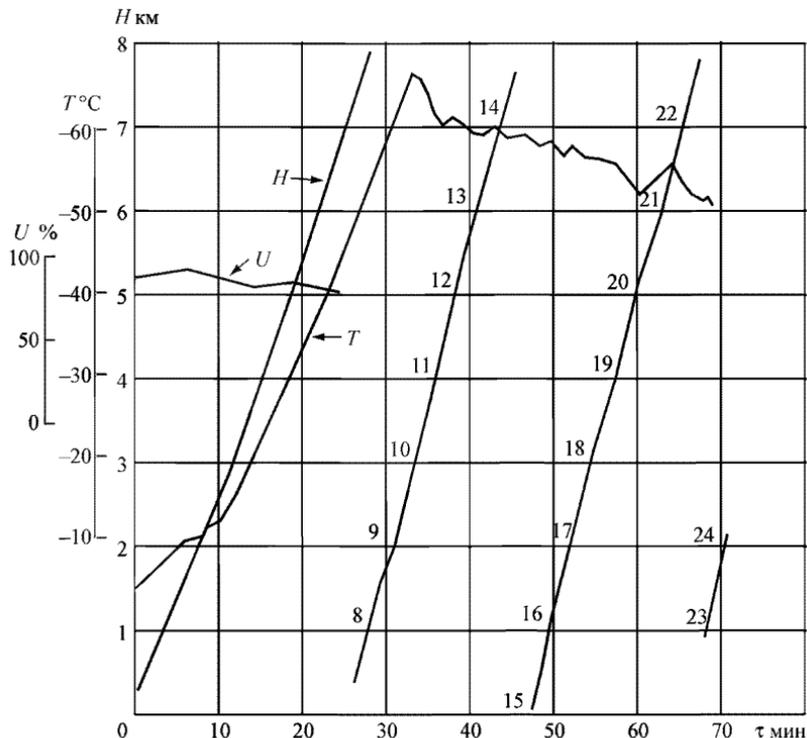


Рисунок 17.2 — График ручной обработки сигналов радиозонда типа МАРЗ

наносят значения температуры и влажности в функции времени в масштабе:

- 1 мин соответствует 5 мм по оси абсцисс,
- 1 °C соответствует 5 мм по оси ординат,
- 1 % соответствует 1 мм по оси ординат,
- 100 м соответствует 5 мм по оси ординат.

Значения температуры и относительной влажности на стандартных высотах, стандартных изобарических поверхностях и уровнях особых точек, а также высоты особых точек определяют путем снятия с граffi-

ка обработки синхронных значений высоты подъема радиозонда, температуры и влажности.

17.3.1.3 В обычном режиме подъема высоту вычисляют до 10-й мин подъема для каждой минуты, с 10-й мин и до конца — для каждой 2-й, т. е. для 12, 14, 16-й и т. д. Точность вычисления высоты: 10 м — до 10 км, 20 м — от 10 до 20 км, 40 м — более 20 км.

17.3.1.4 Поправку на кривизну Земли и рефракцию радиоволн вводят при наклонной дальности более 20 км. Поправка имеет положительный знак и прибавляется к $H_{р/л}$. Таблица с поправками приведена в приложении 25. Для промежуточных значений вертикального угла и наклонной дальности поправку определяют путем линейной интерполяции с точностью до 10 м.

17.3.1.5 Режим подъема радиозонда иногда нарушается мощными вертикальными потоками воздуха. Попадая в восходящий вертикальный поток, оболочка с радиозондом увеличивает скорость подъема, а в нисходящем — замедляет. В том случае, если мощность потока такова, что спуска радиозонда не наблюдалось, обработка радиозонда производится, как обычно. Если после уменьшения скорости наблюдается спуск, а затем подъем радиозонда снова восстанавливается и его скорость приближается к нормальной, из обработки должны быть исключены участок спуска и участок подъема до первоначального уровня. Высоту на участке аномального режима подъема вычисляют через 30 с.

Кривую высоты проводят по точкам, не сглаживая. В число особых точек по температуре и влажности включают точку, соответствующую началу спуска, и точку на участке подъема, расположенную на высоте от 100 до 200 м выше уровня начала спуска. Градиент температуры между этими особыми точками не вычисляют и в телеграмму их не включают, скорость и направление ветра в этом слое также не определяется.

17.3.2 Вычисление температуры и влажности воздуха

17.3.2.1 При вычислении температуры и влажности воздуха на ленте регистрации по точкам, соответствующим сигналам частоты датчиков температуры и влажности, проводят кривые зависимости температуры и влажности от времени. На участках перерывов в передаче сигналов датчика температуры или влажности кривую интерполируют. На проведенных кривых намечают точки для обработки, особое внимание

обращая на точки излома кривой (границы слоев изотермии или инверсии) независимо от продолжительности этих участков. Если таких изломов мало, в обработку дополнительно включают точки с таким расчетом, чтобы интервалы между обрабатываемыми сигналами температуры составляли не более 1,5 мин. В стратосфере интервалы между обрабатываемыми точками температуры увеличены до 2 мин. Если нет изломов на кривой частоты влажности, в обработку сигналов влажности включают средние точки в каждом цикле регистрации частоты. Значения F_T и F_U определяют с точностью до 1 Гц.

17.3.2.2 Для обрабатываемых точек температуры и влажности вычисляют значения Y_T , Y_U с точностью до 0,001 с помощью планшета А-63, логарифмической линейки длиной 50 см или калькулятора по формулам

$$Y_T = F_T / F_{\text{оп}}, \quad (17.4)$$

$$Y_U = F_U / F_{\text{оп}}, \quad (17.5)$$

где F_T , F_U , $F_{\text{оп}}$ — значения частот температуры, влажности и опорной для момента обрабатываемого сигнала.

17.3.2.3 Значение $F_{\text{оп}}$ для обрабатываемой точки определяют линейной интерполяцией между значениями $F_{\text{оп}}$ в циклах измерений до и после обрабатываемого сигнала температуры или влажности. Значение $F_{\text{оп}}$ для цикла измерений определяют как среднее арифметическое из достоверно зарегистрированных значений в цикле. Интерполяцию $F_{\text{оп}}$ производят с точностью до 1 Гц для температурных частот более 1500 Гц; с точностью до 2 Гц — от 1500 до 800 Гц; с точностью до 5 Гц — для частот менее 800 Гц. При обработке сигналов влажности допустимая ошибка интерполяции опорной частоты составляет 5 Гц.

17.3.2.4 Обработку температуры и влажности в слое от момента выпуска до момента печати первой $F_{\text{оп}}$ следует производить по значению первой $F_{\text{оп}}$, зарегистрированной после выпуска радиозонда. По значениям Y_T и Y_U с помощью СХП радиозонда определяют температуру и влажность для каждой обрабатываемой точки. Значения F_T , F_U , $F_{\text{оп}}$, Y_T , Y_U и значения температуры и влажности, им соответствующие, записывают на ленте регистрации рядом с обрабатываемой точкой (см. рисунок 17.1).

17.3.2.5 При проведении наблюдений могут появиться неудовлетворительные сигналы радиозонда, затрудняющие обработку:

а) при значительном разбросе или пропуске частоты температуры обработка подъема радиозонда производится, если слой с пропущенными сигналами включает не более одной изобарической поверхности, входящей в телеграмму. Значение температуры на границах пропуска или на уровне излома кривой на участке пропуска включают в число особых точек;

б) при отсутствии или пропуске сигналов влажности высоту изобарических поверхностей вычисляют по обычной, а не виртуальной температуре;

в) при отсутствии сигналов $F_{\text{оп}}$ с начала подъема до высоты 20 км подъем радиозонда не обрабатывается.

17.3.2.6 В дневное время в значения температуры вводят радиационные поправки. При вычислении радиационных поправок определяют среднее время подъема радиозонда путем прибавления 1ч к среднему солнечному времени выпуска радиозонда. По этому времени и широте станции, округленной до 5° , определяют высоту Солнца Z по таблицам приложения 14, в котором даны значения высоты Солнца для различных широт в зависимости от времени и числа. Высоту Солнца находят на пересечении строки, соответствующей дате выпуска, с графиком, соответствующей среднему времени подъема радиозонда. Если среднее время подъема радиозонда не равно целому часу, высоту Солнца вычисляют путем линейной интерполяции с точностью до 1° между значениями высоты Солнца для целых часов.

Радиационные поправки определяют для высот, соответствующих каждой второй минуте подъема радиозонда, по приложению 15, в котором приведены значения радиационных ошибок датчиков температуры (терморезисторов ММТ-1) в зависимости от высоты Солнца и высоты подъема радиозонда. Возможна линейная интерполяция с точностью до $0,2^\circ\text{C}$.

Радиационные поправки вычитают из значений температуры, измеренных радиозондом. На максимальной высоте подъема радиационную поправку находят линейной интерполяцией между поправкой на последней достигнутой радиозондом стандартной высоте и ближайшей вышележащей.

Пример. Радиозондирование произведено на АЭ, расположенной на широте $55^\circ 56'$, 9 сентября в 13 ч 55 мин по среднему солнечному времени. Определить радиационные поправки.

Широту $55^{\circ} 56'$ округляют до ближайшей табличной — 55° . Среднее время подъема радиозонда равно $13 \text{ ч } 55 \text{ мин} + 1 \text{ ч} = 14 \text{ ч } 55 \text{ мин}$. Высоту Солнца определяют по приложению 14 для широты 55° по среднему времени подъема радиозонда. В строке, соответствующей 8—17 сентября, определяют высоту Солнца для 14 и 15 ч. Она равна 35 и 29° соответственно. Интерполируя, находят, что в 14 ч 55 мин высота Солнца равна $\approx 30^{\circ}$. Радиационные поправки на стандартных высотах 1, 5, 10, 11, 12, 13, 14, 15, 16, 17, 18, 19 км и т. д. равны, соответственно 0,4; 0,5; 0,6; 0,7; 0,8; 0,9; 1,1; 1,3; 1,6; 1,7; 1,8; 2,0 $^{\circ}\text{C}$ и т. д.

17.3.2.7 Выбор особых точек по температуре и влажности, а также особенности определения тропопаузы приведены в п. 9.6.2—9.6.3.

17.3.3 Вычисление давления на стандартных высотах и на высотах особых точек, а также высоты изобарических поверхностей

17.3.3.1 Давление на стандартных высотах и на высотах особых точек вычисляют с помощью круга А-57 [30]. Начальными данными для вычисления являются температура, влажность, давление у поверхности Земли в момент выпуска радиозонда и высота нуля шкалы барометра АЭ над уровнем моря. Причем от поверхности Земли до стандартной изобарической поверхности 100 гПа при температуре до минус 35°C в расчете используется не обычная, измеренная радиозондом и исправленная на радиационную поправку, температура, а средняя виртуальная температура слоя.

Средняя температура слоя вычисляется с учетом особых точек в этом слое (температура на границах слоев инверсий и изотермией). Средняя виртуальная температура, помимо этого, учитывает влажность воздуха.

17.3.3.2 Физический смысл виртуальной температуры следующий: такую температуру должен иметь сухой воздух, чтобы его плотность при том же давлении равнялась плотности влажного воздуха. По формуле (18.16) приложения 18 рассчитаны таблицы (см. приложение 27) для определения виртуальной поправки $\Delta T_{\text{в макс}}$ при максимальном парциальном давлении водяного пара по средней температуре $T_{\text{ср}}$ и высоте верхней границы слоя. Виртуальную поправку при парциальном давлении водяного пара, соответствующем средней относительной влажности слоя $U_{\text{ср}}$ вычисляют по формуле

$$\Delta T_{\text{в}} = \Delta T_{\text{в макс}} U_{\text{ср}} / 100. \quad (17.6)$$

Среднюю относительную влажность $U_{\text{ср}}$ слоя воздуха вычисляют по значениям влажности на границах слоя с точностью до 10 % с учетом особых точек по влажности.

Виртуальную поправку (ее знак всегда положительный) прибавляют к средней температуре слоя, получая среднюю виртуальную температуру слоя.

17.3.3.3 Исходными данными для вычисления давления на стандартных высотах являются:

- средняя виртуальная температура слоя,
- давление на нижней границе этого слоя,
- разность высот верхней и нижней границ слоя.

Последовательность операций на круге А-57 следующая:

— линию-индекс подвижной линейки устанавливают на значении виртуальной температуры слоя (шкала множителя К2);

— вращая подвижный диск, совмещают линию-индекс со значением давления на шкале чисел (неподвижный диск) и против цифры на шкале К1 (ΔH), соответствующей толщине слоя, снимают со шкалы чисел разность значений давления на границах слоя с точностью 0,1 гПа до 100 гПа включительно и с точностью 0,01 гПа выше 100 гПа;

— найденную разность значений давления вычитают из давления нижнего уровня, получая давление на верхней границе слоя.

Пример 1. Наземное давление 998,0 гПа, высота нуля шкалы барометра станции над уровнем моря 187 м, средняя виртуальная температура воздуха в слое поверхность Земли — 0,2 км равна $-24,0$ °С. Определить давление на стандартной высоте 0,2 км.

По кругу А-57 находят разность давления в слое поверхность Земли — 0,2 км. Она равна 1,7 гПа. Искомое давление составляет $998,0 \text{ гПа} - 1,7 \text{ гПа} = 996,3 \text{ гПа}$.

Пример 2. Давление на высоте 23 км составляет 35,08 гПа, средняя виртуальная температура слоя 23—24 км равна $-44,8$ °С. Определить давление на высоте 24 км.

По кругу А-57 находят разность давления в слое 23—24 км. Она равна 4,87 гПа. Искомое давление составляет $35,08 \text{ гПа} - 4,87 \text{ гПа} = 30,21 \text{ гПа}$.

17.3.3.4 Исходные данные для вычисления высоты изобарических поверхностей с точностью до 1 м являются:

— средняя виртуальная температура слоя между стандартными высотами, включающего обрабатываемую изобарическую поверхность;

- давление на нижерасположенном стандартном уровне;
- разность давлений на стандартной высоте и изобарической поверхности.

Последовательность операций на круге А-57 следующая:

- линию-индекс подвижной линейки устанавливают на значение средней виртуальной температуры слоя, включающего данную изобарическую поверхность (шкала множителя К2);

- вращая подвижный диск, линию-индекс совмещают со значением давления нижерасположенного стандартного уровня на шкале чисел. Против значения разности давлений (на стандартном уровне и изобарической поверхности) на шкале чисел отсчитывают разность высот по шкале множителя К1 (ΔH);

- найденную разность высот складывают с высотой нижнего уровня слоя (стандартной высотой), получая высоту изобарической поверхности.

Пример. На стандартных высотах 13 и 14 км давление равно 158,3 и 136,2 гПа соответственно, средняя виртуальная температура слоя 13—14 км равна минус 46,5 °С. Определить высоту изобарической поверхности 150 гПа.

По кругу А-57 находят толщину слоя, заключенного между изобарической поверхностью 150 гПа и стандартной высотой 13 км. Она равна 362 м. Искомая высота составляет $13\ 000\ м + 362\ м = 13\ 362\ м$.

17.3.3.5 Высоту изобарической поверхности 1000 гПа при наземном давлении больше 1000 гПа вычисляют аналогично. Если наземное давление меньше 1000 гПа, высоту изобарической поверхности 1000 гПа определяют с помощью номограммы (см. приложение 24) по виртуальной температуре у поверхности Земли.

17.3.3.6 Давление на уровнях особых точек вычисляют так же, как давление на стандартных высотах. Вычисление производят по следующим исходным данным:

- средней виртуальной температуре слоя между стандартными высотами, включающего данный уровень особой точки;
- давлению на нижней границе этого слоя;
- разности высот особой точки и нижней границы слоя.

Пример. Давление на высоте 36 км равно 4,81 гПа, средняя температура слоя 36—37 км равна минус 38,0 °С. Определить давление на высоте 36,85 км.

По кругу А-57 определяют разность давления в слое 36—36,85 км. Она равна 0,56 гПа. Искомое давление составляет $4,81\ гПа - 0,56\ гПа = 4,25\ гПа$.

17.3.3.7 Давление на максимальной высоте подъема радиозонда вычисляется по средней температуре слоя между максимальной и последней стандартной высотой.

17.3.4 Вычисление вертикального градиента температуры, вертикальной скорости подъема и дефицита точки росы

17.3.4.1 Вертикальный градиент температуры γ ($^{\circ}\text{C}/100$ м) вычисляют при составлении таблицы ТАЭ-3 для слоев, ограниченных:

— двумя особыми точками по температуре при любой толщине слоя;

— особой точкой и стандартной высотой, если толщина слоя более 200 м;

— двумя стандартными высотами.

17.3.4.2 Если толщина слоя между особой точкой и стандартным уровнем составляет 200 м или меньше, градиент вычисляют, пропустив этот стандартный уровень. Верхней границей слоя в этом случае будет или вышележащая особая точка, или следующий стандартный уровень. Между двумя особыми точками по температуре (включая и высоту АЭ) градиент рассчитывают при любой толщине слоя.

17.3.4.3 Вертикальный градиент температуры γ вычисляют с точностью до 0,01 $^{\circ}\text{C}/100$ м путем деления разности температур на границах слоя на разность высот, выраженную в сотнях метров. Если температура с высотой понижается, то градиент положительный; при повышении температуры с высотой градиент отрицательный. Вычисленное значение вертикального градиента записывают в графу таблицы ТАЭ-3 (таблица 17.1) на высоте, являющейся верхней границей данного слоя.

17.3.4.4 Вертикальную скорость подъема радиозонда вычисляют с точностью до 1 м/мин в слоях за 10-минутные интервалы времени путем деления разности высот в метрах на разность времени в минутах. В таблицу ТАЭ-3 вертикальную скорость записывают в графу на стандартной высоте, ближайшей к верхней границе соответствующего слоя.

17.3.4.5 Дефицит точки росы определяют по специально построенной линейке, приведенной в приложении 26, которая рассчитана по формуле (18.17) приложения 18. Линейка имеет шкалу температуры с диапазоном изменения температуры от минус 80 $^{\circ}\text{C}$ и три шкалы

Таблица 17.1 — Результаты температурно-ветрового радиозондирования атмосферы радиозондом МАРЗ и РЛС „Метеорит” (таблица ТАЭ-3)

Станция Долгопрудная

01.09.1997

Среднее солнечное время наблюдения 2ч 30 мин (00 МСВ)

Облачность и атмосферные явления 7/7 Sc (63500)

<i>H</i> гп. м	<i>P</i> гПа	<i>T</i> °С	<i>U</i> %	γ °С/100м	DDD град.	VV м/с	DT °С
60	1000	—	—	—	—	—	—
190	984,6	12,8	74		0	0	4,5
200	983,4	12,6	71		351	0	5,1
320	970,0				241	5	
460	953,6				222	4	
500	948,7	9,0	66		226	4	5,9
710	925	7,1	68		248	4	5,5
830	910,9				262	4	
1000	892,7	4,0	76		256	7	3,9
1290	861,3	1,8	79	1,00			3,3
1400	850	1,3	78		264	8	3,4
1500	839,1	0,5	77		262	8	3,5
2000	788,1	-3,0	78		250	8	3,2
2930	700	-9,1	82		248	6	2,5
3000	693,6	-9,5	81		250	5	2,6
3400	656,8	-12,0	67				4,9
3860	619,8	-14,5	74	0,63			3,6
4000	608,4	-15,1	76		274	6	3,3
4110	600	-15,6	73		280	6	3,7
4740	551,0				317	5	
5000	532,2	-22,0	69		315	6	4,1
5400	504,2	-25,0	77	0,68			2,9
5460	500	-25,7	78		312	6	2,7
5800	476,9	-27,5	65				4,6
6000	463,6	-28,4	51		288	5	6,8
6220	449,6				289	4	
7000	402,4	-35,6	40		298	5	8,7
7100	396,4	-36,6	41				8,5
7040	400	-36,0	40		298	5	8,6
7670	365,2	-40,8	47	0,70			6,8

Продолжение таблицы 17.1

Н гп. м	P гПа	T °C	U %	γ °C/100м	DDD град.	VV м/с	DT °C
7960	350	-42,8	51		314	3	6,0
8000	347,7	-43,1	52		314	3	5,9
8980	300	-50,1	54		286	6	5,0
9000	298,9	-50,3	54		285	6	5,0
9050	296,5	-50,5	54	0,70			5,0
Гр9430	279,8	-52,3	53		285	5	5,1
9800	264,0	-52,2	52	0,23			5,4
10000	256,1	-49,2	50		297	6	5,8
10160	250	-47,7	48		300	7	6,2
10280	245,3	-46,9	47	-1,11			6,4
10730	220,2	-45,8	43				7,2
11000	220,2	-44,6	41		317	7	7,7
11650	200	-43,9	37		324	6	8,8
12000	189,7	-44,5	36		324	6	8,9
12470	176,9	-44,1	35	-0,13			9,0
13000	163,4	-44,3	32		317	6	9,7
13580	150	-44,7	32		312	5	9,7
14000	140,7	-45,2	32		314	5	9,8
15000	121,1	-46,4	31		309	5	9,9
16000	104,1	-47,3	29		324	7	10,4
16270	100	-47,7	29		333	6	10,4
17000	89,5	-47,8	28		343	5	10,5
17220	86,5				359	4	
18000	76,9	-48,5	28		289	1	10,5
18600	70	-48,6	28		255	3	10,5
18960	66,5				260	4	
19000	66,0	-49,3	27		262	4	10,6
19890	57,6	-49,5	28	0,07			10,3
19930	57,3	-50,0	28		322	3	10,3
20000	56,7	-50,1	28		324	3	10,3
20810	50	-50,3	27		299	1	10,4
21000	48,6	-49,9	27		291	1	10,5
22000	41,7	-51,1	27		278	1	10,3
22270	40	-51,0	28		347	1	10,3
23000	35,7	-50,2	27		201	1	10,6
24000	30,7	-49,5	26		230	4	10,8
24140	30	-49,3	26		234	4	10,8

Окончание таблицы 17.1

<i>H</i> гп. м	<i>P</i> гПа	<i>T</i> °С	<i>U</i> %	γ °С/100м	DDD град.	VV м/с	DT °С
25000	25,3	-49,2	26		234	4	10,8
25410	24,7	-48,2	26	-0,03			11,2
26000	22,6	-46,2	26		249	2	11,3
26820	20	-46,0	26		238	2	11,4
27000	19,5	-45,9	26		223	2	11,4
28000	16,7	-47,3	26		239	4	11,1
28560	15,4	-45,1	25	-0,10			11,6
28730	15	-43,9	25		288	3	11,7
29000	14,4	-43,1	24		312	3	12,3
30000	12,4	-42,3	25		26	1	12,2
31000	10,7	-39,3	25		156	2	12,4
31480	10	-39,3	25		183	3	12,3
31790	9,6	-39,8	25	-0,16	199	5	12,3
32000	9,3	-39,7	25		206	6	12,3
32150	9,1	—			219	9	—
32870	8,2	—			—	—	—
33000	8,0	-37,2	25				12,6
33610	7,3	-34,8	25	-0,28			12,8

влажности с диапазоном измерения влажности первой шкалы от 5 до 66 %, второй шкалы от 40 до 98 % и третьей шкалы от 98 до 99 %. Поставив одну ножку измерителя в точку *K* температурной шкалы, а вторую — на значение температуры, получают искомый раствор измерителя. Не меняя раствора, переносят ножку, стоявшую в точке *K*, на значение влажности и против второй ножки на шкале *D* отсчитывают значение дефицита точки росы *DT*.

17.3.6 Обработка результатов ветрового радиозондирования

17.3.6.1 Направление и скорость ветра определяют по значениям наклонной дальности, вертикальных и горизонтальных углов, регистрируемых РЛС, графически с помощью планшета А-30Д [30].

До появления отсчетов наклонной дальности (первые минуты наблюдения) направление и скорость ветра определяют по высоте радиозонда над поверхностью земли и вертикальным и горизонтальным углам.

В обработку включают координаты в следующие моменты времени:

- через каждые 0,5 мин до 3-й минуты наблюдения,
- через 1 мин с 3-й по 10-ю минуту,
- через 2 мин с 10-й по 40-ю минуту,
- через 4 мин с 40-й минуты до конца наблюдения.

В обязательном порядке обрабатывают максимальную высоту подъема радиозонда.

Направление ветра с точностью до 1° и скорость ветра с точностью до 1 м/с записывают в соответствующие графы записи обработки ветрового радиозондирования, приведенного в таблице 17.2.

Таблица 17.2 — Пример записи радиоветрового наблюдения

Ми- нуты	Угол, д. у.		Наклон- ная даль- ность, м	Высота над поверх- ностью Земли, м	Высота середины слоя, м		Ветер	
	гори- зон- таль- ный	верти- каль- ный			над поверх- ностью Земли	над уров- нем морья	Направ- ление, град.	Ско- рость, м/с
0,5	24—76	06—87	430	150	80	280	284	5
1,0	20—12	07—42	430	330	240	440	272	6
1,5	19—35	06—82	720		400	600	290	8
2,0	18—98	06—47	970		550	750	288	8
2,5	18—70	06—19	1250		680	880	287	8
3	18—53	05—92	1520		820	1020	287	8
4	18—08	05—57	2120		1030	1230	282	9
5	17—83	05—35	2720			1530	282	9
6	17—93	05—26	3380			1830	290	10
7	18—09	05—16	4020			2120	294	10
8	18—85	05—03	4720			2420	312	12
9	19—23	04—88	5490			2730	309	12
10	19—38	04—82	6200			3040	304	10
12	20—11	04—61	7840			3510	315	13
14	20—69	04—32	9740			4140	317	16
16	21—30	03—90	12290			4780	320	22
18	21—93	03—57	15230			5420	325	24
20	22—57	03—25	18810			6100	330	31
22	22—97	03—02	22530			6830	329	31
24	23—20	02—77	26830			7550	325	36

Окончание таблицы 17.2

Ми- нуты	Угол, д. у.		Наклон- ная даль- ность, м	Высота над поверх- ностью Земли, м	Высота середины слоя, м		Ветер	
	гори- зон- таль- ный	верти- каль- ный			над поверх- ностью Земли	над уров- нем морья	Направ- ление, град.	Ско- рость, м/с
26	23—40	02—56	31550			8290	326	37
28	23—56	02—41	36490			9010	328	44
30	23—68	02—28	41680			9760	328	42
32	23—72	02—15	47210			10530	324	45
34	23—74	02—09	50460			11320	325	44
36	23—79	02—06	56720			12130	328	35
38	23—76	02—10	59410			12910	324	22
40	23—74	02—16	62020			13720	317	21
44	23—65	02—20	66270			14890	315	18
48	23—53	02—32	68970			16380	307	11
52	23—41	02—48	70880			17880	291	8
56	23—32	02—69	71620			19520	250	5
60	23—23	02—86	72340			21020	268	4
64	23—14	03—02	72880			22620	221	3
68	22—99	03—23	73700			24250	233	5
72	22—88	03—41	74200			25780	243	4
76	22—63	03—62	74650			27310	213	8

Обработка данных ветрового радиозондирования состоит из следующих основных операций:

— определяют направление и скорость ветра в слоях между моментами времени, включаемыми в обработку;

— определяют высоту середин слоев между моментами времени, включаемыми в обработку;

— определяют направление и скорость ветра на стандартных изобарических поверхностях, уровнях особых точек и на стандартных высотах;

— выбирают особые точки по ветру и определяют наибольшую скорость и максимумы скорости ветра;

— определяют средний ветер в заданных слоях (по требованию);

— контролируют результаты обработки наблюдения и составляют телеграмму.

17.3.6.2 По значениям наклонной дальности, вертикального и горизонтального углов последовательно для моментов времени, включаемых в обработку, строят горизонтальные проекции шара на планшете А-30Д [30].

17.3.6.3 Определение ветра по высоте, вертикальному и горизонтальному углу с помощью круга Молчанова — планшета А-30 [30], когда отсутствуют измерения наклонной дальности, технически аналогично определению ветра по наклонной дальности и угловым координатам с помощью планшета А-30Д. Только в этом случае вместо наклонной дальности используют высоту над поверхностью Земли, которую определяют по кривой высоты на графике обработки радиозонда с точностью до 10 м.

Обработку первых минут наблюдения, когда отсутствуют измерения наклонной дальности, можно также производить с помощью планшета А-30Д. Для этого вычисляют наклонную дальность радиозонда (радиопилота) в обрабатываемую минуту по значениям его высоты над поверхностью Земли и вертикального угла: $D = H / \sin d$. Вычисление наклонной дальности производят с помощью планшета А-63 [30] или логарифмической линейки длиной 50 см с точностью до 10 м.

17.3.6.4 Если расстояние от РЛС до места выпуска радиозонда превышает 50 м, то для определения ветра в слое поверхность Земли — 0,5 мин необходимо построить на планшете горизонтальную проекцию места выпуска. Для ее построения надо знать азимут места выпуска относительно РЛС и расстояние между ними.

Построение производят следующим образом. Азимут (д. у.) места выпуска на шкале подвижного диска подводят к нулевому диаметру неподвижного круга и отсчитывают от центра круга вверх по диаметру число клеток, равное расстоянию от места выпуска до радиозонда в метрах, деленному на 60. Направление и скорость ветра в слое поверхность Земли—0,5 мин определяют по величине горизонтального смещения радиозонда от проекции места выпуска до проекции радиозонда за 0,5 мин.

Если при выпуске радиозонд удалился от РЛС на значительное расстояние и это расстояние нельзя учесть при обработке, то направление и скорость ветра в слое поверхность Земли—0,5 мин не определяют. Обработку направления и скорости ветра производят с 0,5 мин.

Найденные между обработанными моментами времени направление и скорость ветра относят к высоте середины соответствующего слоя.

Высоту середины слоя над уровнем моря снимают с кривой высоты, построенной на графике обработки радиозонда, по времени, равному среднему арифметическому из значений минут, соответствующих границам слоя.

До высоты 1 км дополнительно вычисляют высоту средин слоев над поверхностью Земли.

17.3.6.5 Для восстановления по особым точкам профиля направления ветра с точностью до 10° и скорости ветра с точностью до 5 м/с на миллиметровой бумаге строят график зависимости направления и скорости ветра от высоты. Откладывают по горизонтали направление и скорость ветра в масштабе в 1 см — 10° и в 1 см — 2 м/с, а по вертикали высоту средин слоев в масштабе в 1 см — 1 км. В слое от поверхности Земли до высоты примерно 3 км дополнительно строят график зависимости направления ветра от высоты в увеличенном масштабе: в 1 см — 200 м и в 1 см — 10° . Нанесенные точки соединяют отрезками прямых.

На построенных кривых намечают предполагаемые особые точки значительного излома кривых. Затем последовательно, в порядке возрастания высоты исследуют каждую предполагаемую особую точку, соединяя две соседние с исследуемой особые точки: нижележащую, уже выбранную, и вышележащую предполагаемую особую точку. На высоте исследуемой точки на этой прямой отсчитывают линейно интерполированное значение скорости или направления ветра. Если линейно интерполированное значение отличается от действительного более чем на 5 м/с по скорости и более чем на 10° по направлению, исследуемую точку включают в число особых.

При скорости ветра от 1 до 2 м/с особые точки направления ветра не выбирают; исключение составляет случай выраженного поворота ветра, подтверждаемого данными на нескольких соседних высотах средин слоев.

Если у поверхности Земли был штиль, то высоту середины первого слоя после штиля берут как особую точку направления ветра.

17.3.6.6 Направление и скорость ветра на стандартных изобарических поверхностях, уровнях особых точек и на стандартных высотах вы-

числяют путем линейной интерполяции между данными о ветре в середине соседних слоев, лежащих ниже и выше заданного уровня.

Вычисляют разность высот средин слоев, между которыми лежит заданный уровень, и разность значений направления и скорости ветра на них. Делят разность значений направления (скорости) на разность высот средин слоев и умножают на разность между высотой, для которой определяется ветер, и ближайшей высотой середины слоя. Полученное произведение прибавляют (отнимают) к значению направления (скорости) ветра на ближайшей высоте середины слоя в зависимости от хода направления (скорости) ветра в данном слое.

Если в результате интерполяции значение направления окажется больше 360° , от полученной величины необходимо отнять 360° . Если в результате интерполяции направление окажется отрицательным, к полученному значению необходимо прибавить 360° (например, если интерполированное значение направления равно -15° , то получим: $-15^\circ + 360^\circ = 345^\circ$). Если направление ветра в слое изменилось очень резко (на 180°), то при интерполяции необходимо учитывать ход ветра на ниже- и вышележащих уровнях.

Направление и скорость ветра можно определить путем снятия их с кривых распределения ветра по высоте со следующей точностью: скорость ветра 1 м/с, направление ветра 4° при скорости 3 м/с и менее и 2° при скоростях ветра более 3 м/с.

Данные о ветре на последней высоте середины слоя можно отнести к вышележащей стандартной высоте (высоте особой точки либо стандартной изобарической поверхности), если расстояние между ними не превышает 10 % толщины слоя между соседними стандартными высотами.

17.3.6.7 Уровни максимумов скорости ветра выбирают в слое выше стандартной изобарической поверхности 500 гПа, если скорость ветра на этих уровнях превышает 30 м/с. Кроме того, в двухкилометровых слоях выше и ниже максимума должны иметься уровни, на которых скорость ветра меньше, по крайней мере, на 10 м/с, чем на уровне максимума.

Уровни максимумов скорости ветра определяют по значениям скорости ветра на высотах средин слоев по таблице или по графику изменения ветра с высотой. Если в подъеме зафиксировано несколько максимумов, то выбирают максимумы с большими значениями скорости

ветра. Если в подъеме наблюдаются максимумы с одинаковой скоростью ветра, то из них выбирают максимум на самом низком уровне.

17.3.6.8 В случаях сомнительных значений или пропуска координат (неясная печать, остановилась лента и т. д.) обработка производится с учетом (включением) минут, соответствующих началу и концу пропуска.

Если участок пропуска координат включает не более двух отсчетов, входящих в обработку до 40-й минуты наблюдения, или не более одного отсчета — после 40-й минуты, то ветер в слое пропуска определяется между минутами, соответствующими началу и концу пропуска, и относят его к высоте середины слоя пропуска.

Если на участке наблюдения пропущено более двух отсчетов координат, ветер в слое пропуска не определяется.

При сомнительных результатах измерений наклонной дальности в каком-либо слое ветер в этом слое обрабатывают по интерполированной высоте (от поверхности Земли).

Если вызывает сомнение результат измерения наклонной дальности в конце наблюдения, обработку заканчивают минутой, до которой измерения наклонной дальности были надежны.

Приложение 18

(справочное)

Основные алгоритмы автоматической обработки результатов радиозондирования

18.1 Алгоритмы координатной информации

18.1.1 Датчик координат (ВнУ-03) формирует с дискретностью 0,25 с три шестнадцатиразрядных слова. Первым словом формируется значение дальности с дискретностью 1 дам, вторым и третьим словом формируются значение азимута и угла места с дискретностью $360/2^{13}$ градусов со сдвигом на 2^8 дискретных единиц. Первый этап обработки заканчивается получением с дискретностью четыре раза в секунду тройки сферических координат D, E, A , прошедших проверку на допуск, усреднение за 1 с и сглаживание по двухшаговой схеме усреднения соседних по времени элементов.

18.1.2 Прямоугольные координаты X_j, Z_j, H_j (м) радиозонда вычисляются один раз в секунду по дважды сглаженным сферическим координатам по формулам

$$X_j = D_j \cos E_j \cos A_j, \quad (18.1)$$

$$Z_j = D_j \cos E_j \sin A_j, \quad (18.2)$$

$$H_j = D_j \sin E_j + K(D_j \cos E_j)^2, \quad (18.3)$$

где $K(D_j \cos E_j)^2$ — поправка к вычисленной геометрической высоте на кривизну Земли и рефракцию радиоволн: $K = 0,5887 \cdot 10^{-7}$; j — индекс, который присваивают данным на j -й секунде полета радиозонда.

Полученная тройка прямоугольных координат (дважды сглаженная, как и в случае сферических координат, по двухшаговой схеме усреднения соседних по времени элементов) и соответствующее этой тройке время служат исходной информацией для вычисления скорости и направления ветра.

18.1.3 Значения геометрической высоты H (м) переводят в значения геопотенциальной высоты $H_{гп}$ (гп. м) по формуле

$$H_{\text{гп}} = gRH/[g_c(R + H)], \quad (18.4)$$

где $g_c = 9,80665$ — стандартное ускорение свободного падения (м/с^2);
 $R = 6356767$ — радиус Земли (м).

Значение g находят по формуле

$$g = 9,80616(1 - a \cos 2\varphi + b \cos^3 2\varphi), \quad (18.5)$$

$$a = 0,0026373,$$

$$b = 0,0000059,$$

φ — значение географической широты (градусы).

18.1.4 Скорость и направление ветра вычисляются по значениям прямоугольных координат X_j, Z_j, H_j в зонах обработки согласно п. 10.2.5.9:

— определяют моменты времени (с) достижения радиозондом нижней и верхней границ зон S_{k-1} и S_k ;

— находят для этих моментов времени значения прямоугольных координат $X_k, X_{k-1}, Z_k, Z_{k-1}$;

— вычисляют ортогональные составляющие вектора скорости ветра V_{xk} и V_{zk} (м/с) в зоне $\Delta H_k = H_k - H_{k-1}$ по формулам

$$V_{xk} = (X_k - X_{k-1}) / (S_k - S_{k-1}), \quad (18.6)$$

$$V_{zk} = (Z_k - Z_{k-1}) / (S_k - S_{k-1}). \quad (18.7)$$

Значения V_{xk}, V_{zk} относят к высоте середины зоны, т. е. к высоте $H = (H_k + H_{k-1})/2$, находят методом линейной интерполяции значения составляющих V_x, V_z на стандартных высотах и стандартных изобарических поверхностях и определяют скорость V_i и направление DV_i ветра по формулам

$$V_i = \sqrt{(V_{xi}^2 + V_{zi}^2)}, \quad (18.8)$$

$$DV_i = \arctg(V_{zi}/V_{xi}) \pm 180, \quad (18.9)$$

где i — индекс, который присваивают данным, относящимся к заданному уровню.

18.2 Алгоритмы телеметрической информации

18.2.1 Телеметрическая информация в виде значений длительности периодов Q и импульсов t метеорологических частот поступает в ОЗУ

вычислительной машины от преобразователя частот через селекторный канал СлК2. Время, в течение которого передают один тип частот, называется каналным интервалом, цикл передачи телеметрических сигналов состоит из четырех каналных интервалов: опорного, температурного, влажностного, температурного. Длительности каналных интервалов в пределах одного цикла строго равны между собой, за начало цикла принято начало прохождения опорной частоты.

18.2.2 Расчет значений температуры T ($^{\circ}\text{C}$) и влажности воздуха U (%) производят по средним значениям периодов за каналный интервал по формулам:

$$T = B / \ln [(\bar{Q}_T R_{01} / \bar{Q}_0 - R_{02}) / A] - C - 273,15, \quad (18.10)$$

$$U = K + N(\bar{Q}_U R_{01} / \bar{Q}_0 - R_{02}) + M(\bar{Q}_U R_{01} / \bar{Q}_0 - R_{02})^2, \quad (18.11)$$

где \bar{Q}_0 , \bar{Q}_T , \bar{Q}_U — средние за каналный интервал значения периодов повторения опорной, температурной и влажностной частоты; A , B , C , R_{01} , R_{02} , K , N , M — паспортные данные радиозонда в соответствии с этикетками датчика температуры, радиоблока и датчика влажности. Пример этикеток приведен в приложении 12.

При контроле на достоверность телеметрической информации в случае, если длительности периодов находятся вне допуска, на месте среднего за пакет значения высвечивается сообщение ЦИКЛ*. После расчета текущих значений температуры и влажности производят расчет средних за зону значений.

18.3 Алгоритмы обработки информации на стандартных высотах, изобарических поверхностях и уровнях особых точек

18.3.1 От модуля обработки телеметрии поступают текущие значения температуры и влажности, а от модуля обработки координат — значение высоты, соответствующее этим значениям температуры и влажности. Поступающие значения температуры и влажности суммируются внутри зоны. Как только радиозонд достигнет окрестности стандартной высоты, производится расчет среднего значения температуры (влажности) в зоне. Изменение значения окрестности в зависимости от высоты подъема радиозонда представлено в таблице 18.1. После конца обработки каждой зоны формируются пакеты данных.

Таблица 18.1

Высота, м	Температурная зона		Влажностная зона	
	Толщина, м	Окрестность, м	Толщина, м	Окрестность, м
От 0 до 3000 включительно	100	±20	200	±30
Свыше 3000 до 6000 включительно	200	±30	200	±30
Свыше 6000 до 14 000 включительно	400	±40	400	±40
Свыше 14 000	800	±100	800	±100

18.3.2 Вычисление давления P_i (гПа) производится последовательно для геопотенциальных высот H_i (гп. м), для которых предварительно вычислены значения температуры T_i (°C), относительной влажности U_i (%), скорости (м/с) и направления (град.) ветра:

$$P_i = \gamma e_i + (P_{i-1} - \gamma e_i) \exp(\alpha \Delta H_i / (T_i + 273,15)), \quad (18.12)$$

где $\gamma = 0,00378$; e_i — парциальное давление водяного пара (гПа); $\alpha = -0,0341632$; T_i — средняя температура в i -м слое ΔH_i (м), исправленная на радиационную поправку; U_i — средняя относительная влажность в i -м слое ΔH_i ; ΔH_i — толщина слоя, на верхней границе которого определяется давление P_i ; P_{i-1} — известное давление на нижней границе слоя.

Парциальное давление водяного пара определяется по формуле

$$e_i = \bar{U}_i E_0 \exp[17,2695 \bar{T}_i / (\bar{T}_i + 273,3)], \quad (18.13)$$

где $E_0 = 6,1078$.

18.3.3 Вычисление значений геопотенциальной высоты стандартных изобарических поверхностей $H_{\text{ип}}$ (гп. м) производится по формуле

$$H_{\text{ип}} = H_i + [(\bar{T}_i + 273,15)/\alpha] \ln[(P_i - \gamma e_i)/(P_{\text{ип}} - \gamma e_i)], \quad (18.14)$$

где H_i — стандартная геопотенциальная высота (гп. м), ближайшая (снизу) к вычисляемой высоте $H_{\text{ип}}$ (гп. м); i — индекс стандартной геопотенциальной высоты; \bar{T}_i — средняя температура (°C) в слое между стандартными геопотенциальными высотами (H_{i-1} , H_i), в котором на-

ходится искомая высота $H_{\text{инп}}$ (гп. м); $\gamma = 0,00378$; $\alpha = 0,0341632$; P_i — давление на i -й высоте (гПа); $P_{\text{инп}}$ — давление на стандартной изобарической поверхности (гПа).

18.3.4 Если высота $H_{\text{инп}}$ изобарической поверхности 1000 гПа предполагается ниже уровня АЭ (H_0 м), то высоту H_{1000} рассчитывают по формуле

$$H_{1000} = H_0 + [(T_{\text{в}} + 0,5\gamma_{T_{\text{в}}} H_0)/0,0341632] \ln(P_0/1000), \quad (18.15)$$

где

$$T_{\text{в}} = (T_0 + 273,15)(1 + 0,00378e_i/P_0); \quad (18.16)$$

T_0 — значение наземной температуры ($^{\circ}\text{C}$); P_0 — значение атмосферного давления у поверхности Земли (гПа); $\gamma_{T_{\text{в}}}$ — вертикальный градиент виртуальной температуры воздуха, принимаемый равным $0,0065$ $^{\circ}\text{C}/\text{м}$.

Формула (18.15) действительна, если высота АЭ над уровнем моря не превышает 1000 м и давление у поверхности Земли P_0 больше или равно 900 гПа и меньше или равно 1000 гПа. Если эти условия не выполняются, уровень 1000 гПа в телеграмме дают кодами с пропусками.

18.3.5 После вычисления высоты $H_{\text{инп}}$ методом линейной интерполяции находят для нее значения метеорологических величин: T , U , V_x , V_z . По полученным значениям V_x , V_z определяют скорость V , направление AV ветра и значение дефицита точки росы DT .

18.3.6 Дефицит точки росы вычисляют по формуле

$$DT = T_i - \alpha[\beta T_i + (\alpha + T_i) \lg(U_i/100)] / [\alpha\beta + (\alpha + T_i) \lg(U_i/100)], \quad (18.17)$$

где $\alpha = 237,3$; $\beta = 7,5$.

18.3.7 Определение уровней тропопаузы, максимума скорости ветра, особых точек по температуре, влажности, скорости и направлению ветра, обращения ветра производят по алгоритмам, соответствующим требованиям международных кодов КН-04 (FM35.E TEMП) и КН-03 (FM32.E PILOT).

18.3.8 Абсолютную векторную разность скорости ветра ΔV_1 (м/с) (вертикальный сдвиг ветра) на уровне максимального ветра V_m и на уровнях, расположенных от него на расстоянии 1 км ниже (V_1) и выше (V_2), определяют при необходимости по формулам

$$\Delta V_1 = \sqrt{[V_m^2 + V_1^2 - V_m V_1 \cos(DV_m - DV_1)]}, \quad (18.18)$$

$$\Delta V_2 = \sqrt{[V_m^2 + V_2^2 - V_m V_2 \cos(DV_m - DV_2)]}, \quad (18.19)$$

где DV_m — направление ветра (градусы) на высоте максимального ветра; DV_1 — направление ветра (градусы) на высоте, которая на 1 км меньше высоты максимального ветра; DV_2 — направление ветра (градусы) на высоте, которая на 1 км больше высоты максимального ветра.

18.3.9 При необходимости можно определить уровень штормовой скорости ветра как самый нижний уровень атмосферы от поверхности Земли до высоты 16 000 м со значением скорости ветра более 40 м/с.

18.3.10 Скорость W_i и направление DW_i среднего ветра в следующих семи слоях атмосферы:

Слой	1-й	2-й	3-й	4-й	5-й	6-й	7-й
Высота над ур. м., км ...	0—1,5	0—3	0—6	0—12	0—18	0—24	0—30

рассчитывают по формулам

$$W_i = \sqrt{(W_{xi}^2 + W_{zi}^2)}, \quad (18.20)$$

$$DW_i = \arctg(W_{zi}/W_{xi}) \pm 180^\circ. \quad (18.21)$$

Здесь i — порядковый номер слоя ($i = 1, \dots, 7$).

$$W_{xi} = \left(\sum_{k=1}^i \Delta H_k V_{xk} \right) / H_i, \quad (18.22)$$

$$W_{zi} = \left(\sum_{k=1}^i \Delta H_k V_{zk} \right) / H_i, \quad (18.23)$$

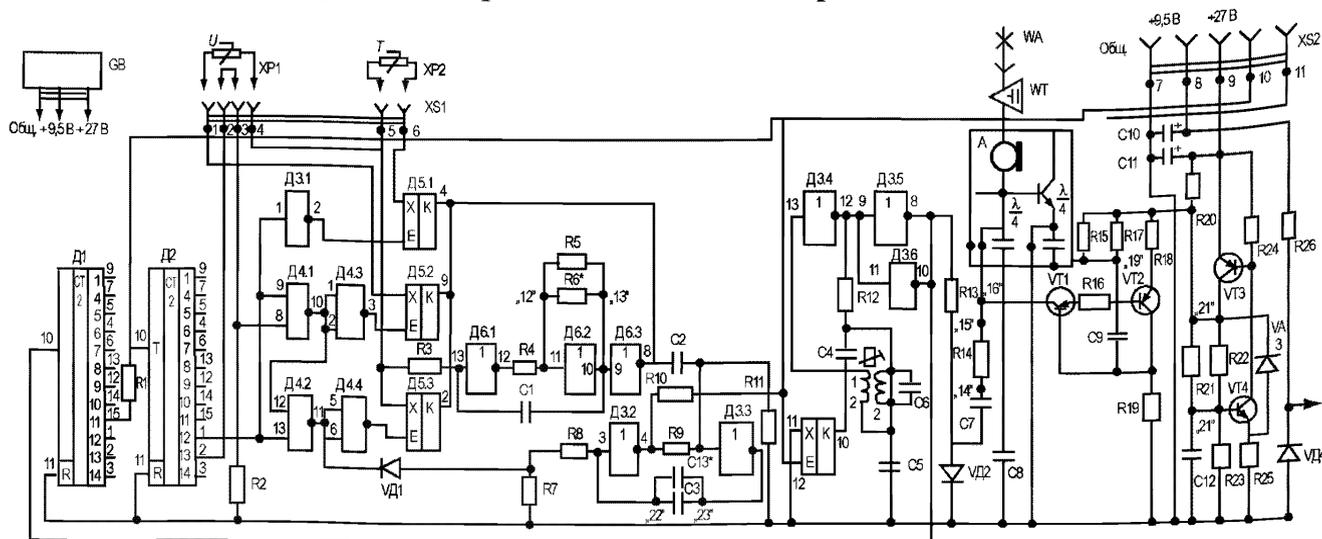
где $H_k, H_{k-1}, \Delta H_k$ — границы и толщина слоя обработки ветра (гп. м); V_{xk}, V_{zk} — составляющие скорости ветра в слое обработки ветра.

Значения метеорологических величин для телеграммы ПРИЗЕМ-НЫЙ СЛОЙ рассчитывают аналогично данным для телеграммы КН-04 (КН-03) с учетом их отнесения к высотам, значения которых определены над уровнем Земли.

Приложение 19

(справочное)

Электрическая принципиальная схема радиозонда МРЗ-3А



В1 — датчик влажности
 В2 — датчик температуры
 GB — батарея 28МХМ-01
 L — катушка индуктивности
 WA — антенна
 WT — шайба емкостная
 XS1, XS2 — розетки
 XP1, XP2 — вилки
 А — модуль СВЧ М45304-1
 Микросхемы:
 Д1, Д2 — 561ИЕ16
 Д3, Д6 — 561ЛН2
 Д4 — 561ЛА7

Д5 — 564КТ3
 Транзисторы:
 VT1, VT2 — КТ361Г
 VT3 — КТ814А
 VT4 — КТ315Е
 Диоды:
 VD1, VD2 — КД522Б
 VD3, VD4 — КС156А
 Конденсаторы:
 С1 — 0,068 мкф
 С2 — 680 пф
 С3 — 5600 пф
 С4* — 20 пф

С5, С8, С9, С12 — 0,15 мкф
 С6* — 330 пф
 С7* — 0,1 мкф
 С10 — 2 мкф
 С11 — 50 мкф
 С13* — 330 пф
 Резисторы:
 R1, R2, R4, R6 — 27 кОм
 R3 — 30,1 кОм
 R5, R21 — 20 кОм
 R7 — 68 кОм
 R8 — 47 кОм
 R9 — 12 кОм

R10, R11, R17* — 27 кОм
 R12 — 2,2 кОм
 R13, R18 — 750 Ом
 R14* — 180 Ом
 R15, R17* — 36 Ом
 R16, R20, R24 — 5,6 кОм
 R19 — 51 кОм
 R22 — 15 кОм
 R23 — 36 кОм
 R25 — 3,3 кОм
 R26 — 270 Ом

* Подбирается при настройке

Приложение 20

(справочное)

Перевод единиц измерения углов: деления угломера (д. у.) в градусы

20.1 Малым делением угломера называется центральный угол, дуга которого равна $1/6000$ доле окружности. Малое деление угломера (00—01 д. у.) равно $0,06^\circ = 3,1' = 216'' = 0,001$ рад.

Величину в 100 раз большую, принято называть большим делением угломера.

20.2 Углы в делениях угломера записывают следующим образом:

— большие деления угломера от малых отделяют черточкой;

— десятые и сотые доли делений угломера от целых отделяют запятой:

12—43 д. у.; 03—52 д. у.; 00—09 д. у.; 59—11 д. у.; 30—20,15 д. у.;

20.3 Деление угломера можно перевести в градусы двумя способами:

1) значение угла выражают в больших делениях угломера с десятymi и сотыми долями, затем умножают на 6;

2) большие и малые деления угломера отдельно переводят в градусы с помощью таблицы 20.1 и полученные результаты суммируют.

20.4 Значения угла в градусах, минутах и секундах переводят в деления угломера двумя способами:

1) выражают угол в градусах с десятymi и сотыми долями и делят на 6 (результат получают в больших делениях угломера);

2) делят градусы на 0,06, минуты на 3,6, секунды на 216 и полученные результаты суммируют (сумма получается в малых делениях угломера).

Примеры

1 Перевести угол, равный 18—12 д. у., в градусы.

$18,12 \cdot 6 = 108,72^\circ = 108^\circ 43' 12''$ ($1^\circ 00 = 60'$, $1' = 60''$) или по таблицам: 18—00 д. у. = 108° ; 00—12 д. у. = $0,72^\circ$; $108^\circ + 0,72^\circ = 108,72^\circ = 108^\circ 43' 12''$.

2 Перевести угол, равный $270^\circ 30' 24''$, в деления угломера.

$270^\circ 30' 24'' = 270,51$; $270,51 : 6 = 45,085 = 45—08,5$ д. у. или $(270 : 0,06) + (30 : 3,6) + (24 : 216) = 4500 + 8,33 + 0,11 = 4508,44$ малых делений угломера, т. е. 45—08,44 д. у.

Таблица 20.1 — Перевод д. у. в градусы

Большие деления										
Десятки д. у.	Единицы д.у.									
	0	1	2	3	4	5	6	7	8	9
00	0	6	12	18	24	30	36	42	48	54
10	60	66	72	78	84	90	96	102	108	114
20	120	126	132	138	144	150	156	162	168	174
30	180	186	192	198	204	210	216	222	228	234
40	240	246	252	258	264	270	276	282	288	294
50	300	306	312	318	324	330	336	342	348	364
60	360									
Малые деления										
Десятки д. у.	Единицы д. у.									
	0	1	2	3	4	5	6	7	8	9
0—01	0,00	0,06	0,12	0,18	0,24	0,30	0,36	0,42	0,48	0,54
0—10	0,60	0,66	0,72	0,78	0,84	0,90	0,96	1,02	1,08	1,14
0—20	1,20	1,26	1,32	1,38	1,44	1,50	1,56	1,62	1,68	1,74
0—30	1,80	1,86	1,92	1,98	2,04	2,10	2,16	2,22	2,28	2,34
0—40	2,40	2,46	2,52	2,58	2,64	2,70	2,76	2,82	2,88	2,94
0—50	3,00	3,05	3,12	3,18	3,24	3,30	3,36	3,42	3,48	3,54
0—60	3,60	3,66	3,72	3,78	3,84	3,90	3,96	4,02	4,08	4,14
0—70	4,20	4,26	4,32	4,38	4,44	4,50	4,56	4,62	4,68	4,74
0—80	4,80	4,86	4,92	4,98	5,04	5,10	5,16	5,22	5,28	5,34
0—90	5,40	5,46	5,52	5,58	5,64	5,70	5,76	5,82	5,88	5,94
1—00	6,00									

Приложение 21

(справочное)

**Изменение толщины слоя (м)
между изобарическими поверхностями
в зависимости от изменения средней температуры слоя**

Целые °С	Десятые доли °С									
	0	1	2	3	4	5	6	7	8	9
850—700 гПа										
0	0	1	1	2	2	3	3	4	5	5
1	6	6	7	7	8	8	9	10	10	11
2	11	12	12	13	14	14	15	15	16	16
3	17	18	18	19	19	20	20	21	22	22
4	23	24	24	24	25	26	26	27	27	28
5	28	29	30	30	31	31	32	32	33	34
6	34	35	35	36	36	37	38	38	39	39
7	40	40	41	42	42	43	43	44	44	45
8	46	46	47	47	48	48	49	50	50	51
9	51	52	52	53	54	54	55	55	56	56
10	57	58	58	59	59	60	60	61	62	62
700—500 гПа										
0	0	1	2	3	4	5	6	7	8	9
1	10	11	12	13	14	15	16	17	18	19
2	20	21	22	23	24	25	26	27	28	29
3	30	31	32	32	33	34	35	36	37	38
4	39	40	41	42	43	44	45	46	47	48
5	49	50	51	52	53	54	55	56	57	58
6	59	60	61	62	63	64	65	66	67	68
7	69	70	71	72	73	74	75	76	77	78
8	79	80	81	82	83	84	85	86	87	88
9	89	90	91	92	93	94	95	96	97	98
10	99	100	101	102	103	104	105	106	107	108

Продолжение приложения 21

Целье °С	Десятые доли °С									
	0	1	2	3	4	5	6	7	8	9
500—400 гПа										
0	0	1	1	2	3	3	4	5	5	5
1	6	7	8	8	9	10	10	11	12	12
2	13	14	14	15	16	16	17	18	18	19
3	20	20	21	22	22	23	24	24	25	26
4	26	27	27	28	29	29	30	31	31	32
5	33	33	34	35	35	35	36	37	38	39
6	39	40	41	41	42	43	43	44	44	45
7	46	46	47	48	48	49	50	50	51	52
8	52	53	54	54	55	56	56	57	58	58
9	59	60	60	61	62	63	63	64	64	65
10	66	66	67	67	68	69	69	70	71	71
400—300 гПа; 200—150 гПа										
0	0	1	2	2	3	4	5	6	7	8
1	8	9	10	11	12	13	14	14	15	16
2	17	18	19	19	20	21	22	23	24	24
3	25	26	27	28	29	30	30	31	32	33
4	34	35	35	36	37	38	39	40	40	41
5	42	43	44	45	46	46	47	48	49	50
6	51	52	52	53	54	55	56	56	57	58
7	59	60	61	62	62	63	64	65	66	67
8	68	68	69	70	71	72	73	74	74	75
9	76	77	77	78	79	80	81	82	83	84
10	84	85	86	87	88	88	89	90	91	92
300—250 гПа										
0	0	1	1	2	2	3	3	4	4	5
1	5	6	6	7	8	8	8	9	10	10
2	11	11	12	12	13	13	14	14	15	15
3	16	16	17	18	18	19	19	20	20	21
4	21	22	22	23	23	24	24	25	25	26
5	27	27	28	28	29	29	30	30	31	31
6	32	32	33	33	34	34	35	36	36	37

Продолжение приложения 21

Целье °С	Десятые доли °С									
	0	1	2	3	4	5	6	7	8	9
7	37	38	38	39	39	40	40	41	41	42
8	42	43	43	44	45	45	46	46	47	47
9	48	48	49	49	50	50	51	51	52	52
10	53	53	54	55	55	56	56	57	57	58
250—200 гПа										
0	0	1	1	2	3	3	4	5	5	6
1	6	7	8	8	9	10	10	11	12	12
2	13	14	14	15	16	16	17	18	18	19
3	20	20	21	22	22	23	23	24	25	25
4	26	27	27	28	29	29	30	31	31	32
5	33	33	34	34	35	36	36	37	38	38
6	39	40	40	41	42	42	43	44	44	45
7	45	46	47	47	48	49	49	50	51	51
8	52	53	53	54	55	55	56	56	57	58
9	58	59	60	60	61	62	62	63	64	64
10	65	66	66	67	68	68	69	70	70	71
150—100 гПа										
0	0	1	2	4	5	6	7	8	9	11
1	12	13	14	16	17	18	19	20	21	23
2	25	26	27	29	30	31	32	33	34	35
3	36	37	38	39	40	42	43	44	45	46
4	48	49	50	51	52	54	55	56	57	58
5	59	61	62	63	64	65	67	68	69	70
6	71	72	74	75	76	77	78	80	81	82
7	83	84	86	87	88	89	90	92	93	94
8	95	96	98	99	100	101	102	103	105	106
9	107	108	109	111	112	113	114	115	116	118
10	119	120	121	123	124	125	126	127	128	130
100—70 гПа										
0	0	1	2	3	4	5	6	7	8	9
1	10	11	12	14	15	16	17	18	19	20

Продолжение приложения 21

Целые °С	Десятые доли °С									
	0	1	2	3	4	5	6	7	8	9
2	21	22	23	24	25	26	27	28	29	30
3	31	32	33	34	36	37	38	39	40	41
4	42	43	44	45	46	47	48	49	50	51
5	52	53	54	55	56	57	59	60	61	62
6	63	64	65	66	67	68	69	70	71	72
7	73	74	75	76	77	78	79	80	82	83
8	84	85	86	87	88	89	90	91	92	93
9	94	95	96	97	98	99	100	101	102	103
10	104	106	107	108	109	110	111	112	113	114
70—50 гПа										
0	0	1	2	3	4	5	6	7	8	9
1	10	11	12	13	14	15	16	17	18	19
2	20	21	22	23	24	25	26	27	28	29
3	30	31	32	33	34	35	36	37	38	39
4	39	40	41	42	43	44	45	46	47	48
5	49	50	51	52	53	54	55	56	57	58
6	59	60	61	62	63	64	65	66	67	68
7	69	70	71	72	73	74	75	76	77	78
8	79	80	81	82	83	84	85	86	87	88
9	89	90	91	92	93	94	95	96	97	98
10	99	100	101	102	103	104	105	106	107	108
50—30 гПа										
0	0	2	3	4	6	8	9	10	12	13
1	15	16	18	20	21	22	24	25	27	28
2	30	31	33	34	36	37	39	40	42	43
3	45	46	48	49	51	52	54	55	57	58
4	60	61	63	64	66	67	69	70	72	73
5	75	76	78	79	81	82	84	85	86	88
6	90	91	93	94	96	97	99	100	102	103
7	105	106	108	109	111	112	114	115	117	118
8	120	121	123	124	126	127	129	130	132	133
9	135	136	138	139	141	142	144	145	147	148
10	150	151	153	154	156	157	159	160	162	163

Окончание приложения 21

Целые °С	Десятые доли °С									
	0	1	2	3	4	5	6	7	8	9
30—20 гПа										
0	0	1	2	4	5	6	7	8	10	11
1	12	13	14	15	17	18	19	20	21	23
2	24	25	26	27	28	30	31	32	33	34
3	36	37	38	39	40	42	43	44	45	46
4	48	49	50	51	52	53	55	56	57	58
5	59	61	62	63	64	65	66	68	69	70
6	71	72	74	75	76	77	78	80	81	82
7	83	84	86	87	88	89	90	92	93	94
8	95	96	97	98	100	101	102	103	104	106
9	107	108	109	110	112	113	114	115	116	118
10	119	120	121	122	124	125	126	127	128	130
20—10 гПа										
0	0	2	4	6	8	10	12	14	16	18
1	20	22	24	26	28	30	32	34	36	39
2	41	43	45	47	49	51	53	55	57	59
3	61	63	65	67	69	71	73	75	77	79
4	81	83	85	87	89	91	93	96	98	100
5	102	104	106	108	110	112	114	116	118	120
6	122	124	126	128	130	132	134	136	138	140
7	142	144	146	148	150	152	154	156	158	160
8	162	164	166	168	170	172	174	176	179	181
9	183	185	187	189	191	193	195	197	199	201
10	203	205	207	209	211	213	215	217	219	221

Приложение 22

(справочное)

**Барометрическая ступень (м) в приземном слое
в зависимости от температуры воздуха T**

T °С	P гПа								
	900	920	940	980	960	1000	1020	1040	1080
-50	7	7	7	7	7	6	6	6	6
-40	8	7	7	7	7	7	7	7	6
-30	8	8	8	7	7	7	7	7	7
-20	8	8	8	8	8	7	7	7	7
-10	9	9	8	8	8	8	8	8	7
0	9	9	8	8	8	8	8	8	8
10	9	9	9	9	8	8	8	8	8
20	10	9	9	9	9	9	8	8	8
30	10	10	9	9	9	9	9	8	8
40	10	10	10	10	9	9	9	9	9

Приложение 23

(справочное)

Гипсометрическая таблица: высота (м) уровней давления при температуре 0 °С

Десятки Р гПа	Единицы Р гПа										Р гПа
	0	1	2	3	4	5	6	7	8	9	
1060	-466	-474	-481	-489	-496	-504	-511	-519	-526	-534	1060
50	-390	-398	-406	-414	-421	-428	-436	-443	-451	-459	50
40	-314	-322	-330	-338	-345	-352	-360	-368	-375	-383	40
30	-237	-244	-252	-260	-268	-275	-283	-291	-299	-307	30
20	-158	-166	-174	-182	-190	-197	-205	-213	-221	-229	20
10	-80	-88	-95	-103	-111	-119	-127	-135	-143	-151	10
1000	0	8	16	24	32	40	48	56	64	72	1000
990	80	72	64	56	48	40	32	24	16	8	990
80	162	153	145	137	129	121	112	104	96	88	80
70	244	235	227	219	211	203	194	186	178	170	70
60	327	318	310	301	293	285	276	268	260	252	60
50	410	402	394	385	377	368	360	352	343	335	50
40	495	486	478	469	461	453	444	436	427	419	40
30	581	572	564	555	547	538	530	521	512	503	30
20	667	658	649	641	632	624	615	606	598	589	20
10	755	746	737	728	719	711	702	693	684	675	10

900	843	834	825	816	807	799	790	781	772	763	900
890	933	924	915	906	897	888	879	870	861	852	890
80	1023	1014	1005	996	987	978	969	960	951	942	80
70	1114	1104	1095	1086	1077	1068	1059	1050	1041	1032	70
60	1207	1197	1188	1179	1170	1160	1151	1141	1132	1123	60
50	1300	1290	1281	1272	1262	1253	1244	1235	1225	1216	50
40	1395	1385	1375	1366	1356	1347	1337	1328	1318	1309	40
30	1491	1481	1471	1462	1452	1443	1433	1423	1414	1404	30
20	1588	1578	1568	1558	1549	1539	1529	1520	1510	1500	20
10	1686	1676	1666	1656	1646	1637	1627	1617	1608	1598	10
800	1785	1776	1766	1756	1746	1736	1726	1716	1706	1696	800
790	1886	1875	1865	1855	1845	1835	1825	1815	1805	1795	790
80	1988	1977	1967	1957	1947	1937	1926	1916	1906	1896	80
70	2090	2079	2069	2059	2049	2039	2028	2018	2008	1998	70
60	2195	2184	2174	2163	2153	2142	2131	2121	2111	2100	60
50	2302	2291	2280	2270	2259	2249	2238	2227	2217	2206	50
40	2409	2398	2387	2376	2366	2355	2345	2334	2323	2312	40
30	2518	2507	2496	2485	2474	2463	2452	2441	2430	2419	30
20	2628	2617	2606	2595	2584	2573	2562	2551	2540	2529	20
10	2740	2728	2717	2706	2695	2684	2672	2661	2650	2639	10
700	2854	2842	2830	2819	2808	2797	2785	2773	2762	2751	700
690	2969	2957	2945	2934	2922	2911	2899	2887	2876	2865	690
80	3086	3074	3062	3051	3039	3027	3015	3003	2992	2980	80
70	3204	3192	3180	3168	3157	3145	3133	3121	3109	3097	70

Десятки Р гПа	Единицы Р гПа										Р гПа
	0	1	2	3	4	5	6	7	8	9	
760	3325	3312	3300	3288	3276	3264	3252	3240	3228	3216	760
50	3446	3434	3422	3410	3398	3385	3373	3361	3349	3337	50
40	3571	3558	3545	3533	3520	3508	3495	3482	3470	3458	40
30	3697	3684	3672	3659	3646	3634	3621	3608	3596	3583	30
20	3825	3812	3799	3786	3774	3761	3748	3735	3722	3709	20
10	3954	3941	3928	3915	3902	3889	3877	3864	3851	3838	10
600	4087	4073	4060	4047	4034	4021	4007	3994	3981	3968	600
590	4222	4208	4194	4181	4167	4154	4140	4126	4113	4100	590
80	4358	4345	4332	4318	4304	4290	4277	4263	4249	4236	80
70	4498	4484	4470	4456	4442	4428	4414	4400	4386	4372	70
60	4639	4624	4610	4596	4582	4568	4554	4540	4526	4512	60
50	4783	4768	4753	4739	4725	4711	4696	4681	4667	4653	50
40	4930	4915	4900	4885	4870	4856	4841	4827	4812	4797	40
30	5080	5065	5050	5035	5020	5005	4990	4975	4960	4945	30
20	5231	5216	5201	5186	5170	5155	5140	5125	5110	5095	20
10	5387	5371	5356	5340	5325	5309	5294	5278	5262	5247	10
500	5546	5530	5514	5498	5482	5466	5450	5434	5418	5403	500
490	5707	5690	5674	5658	5642	5626	5610	5594	5578	5562	490
80	5873	5856	5839	5823	5806	5790	5773	5756	5740	5723	80
70	6041	6024	6007	5990	5973	5956	5939	5922	5906	5889	70
60	6212	6194	6177	6160	6143	6126	6109	6092	6075	6058	60

50	6389	6371	6353	6335	6317	6299	6281	6264	6246	6229	50
40	6569	6551	6533	6515	6497	6479	6461	6443	6425	6407	40
30	6751	6732	6714	6696	6678	6660	6641	6623	6605	6587	30
20	6941	6922	6903	6883	6864	6845	6826	6807	6788	6769	20
10	7134	7114	7095	7075	7056	7037	7017	6998	6979	6960	10
400	7331	7311	7291	7271	7252	7232	7212	7192	7173	7153	400
390	7534	7513	7493	7472	7452	7432	7411	7391	7371	7351	390
80	7742	7721	7700	7679	7658	7637	7616	7595	7575	7554	80
70	7955	7933	7912	7890	7869	7848	7826	7805	7784	7763	70
60	8174	8152	8130	8108	8086	8064	8042	8020	7998	7976	60
50	8400	8377	8354	8331	8308	8286	8263	8241	8219	8196	50
40	8631	8608	8584	8561	8538	8515	8492	8469	8446	8423	40
30	8870	8846	8822	8798	8774	8750	8726	8702	8678	8653	30
20	9117	9092	9067	9042	9017	8992	8968	8943	8918	8894	20
10	9371	9345	9319	9294	9268	9243	9217	9192	9167	9142	10
300	9633	9606	9579	9553	9527	9501	9475	9449	9423	9397	300
290	9904	9876	9849	9822	9795	9768	9741	9714	9687	9660	290
80	10185	10156	10128	10099	10071	10043	10015	9987	9959	9931	80
70	10476	10446	10416	10387	10358	10329	10300	10271	10242	10213	70
60	10778	10747	10716	10685	10655	10625	10595	10565	10535	10505	60
50	11092	11060	11028	10996	10965	10933	10902	10871	10840	10809	50
40	11418	11385	11352	11319	11286	11253	11221	11188	11156	11124	40
30	11759	11724	11689	11655	11621	11587	11553	11519	11485	11452	30
20	12114	12078	12042	12006	11970	11935	11899	11864	11829	11794	20

Десятки Р гПа	Единицы Р гПа										Р гПа
	0	1	2	3	4	5	6	7	8	9	
210	12487	12449	12411	12373	12336	12298	12261	12224	12187	12151	210
200	12877	12837	12797	12758	12718	12679	12640	12602	12563	12525	200
190	13288	13246	23204	13161	13121	13080	13039	12998	12958	12917	190
80	13720	13676	13632	13588	13543	13501	13458	13415	13372	13330	80
70	14177	14130	14083	14037	13991	13945	13900	13855	13810	13765	70
60	14662	14612	14563	14514	14465	14416	14368	14320	14272	14224	60
50	15179	15126	15073	15020	14968	14916	14864	14818	14762	14712	50
40	15731	15674	15617	15561	15505	15450	15395	15340	15286	15232	40
30	16324	16263	16202	16141	16081	16022	15963	15904	15846	15788	30
20	16964	16898	16832	16767	16702	16638	16574	16511	16448	16386	20
10	17660	17588	17516	16445	17375	17305	17236	17167	17099	17031	10
100	18423	18343	18264	18186	18109	18033	17957	17882	17807	17733	100
90	19268	19179	19091	19004	18918	18833	18749	18666	18584	18503	90
80	20212	20113	20015	19918	19823	19728	19634	19541	19449	19358	80
70	21276	21163	21050	20939	20830	20723	20618	20515	20413	20312	70
60	22509	22377	22247	22119	21993	21869	21747	21627	21508	21391	60
50	23971	23812	23656	23503	23353	23206	23062	22920	22780	22643	50
40	25754	25558	25366	25178	24994	24814	24638	24466	24298	24133	40
30	28056	27793	27539	27292	27051	26821	26597	26379	26165	25957	30
20	31297	30908	30537	30182	29841	29514	29203	28900	28608	28327	20
10	36845	36083	35383	34746	34153	33601	33083	32596	32138	31706	10
0		55268	49706	46478	44177	42391	40932	39699	38631	37688	0

Приложение 24

(справочное)

Номограмма для определения высоты изобарической поверхности 1000 гПа

24.1 При наземном давлении менее 1000 гПа для определения высоты изобарической поверхности 1000 гПа используют номограмму. Для ее построения используют следующие исходные данные: высоту станции над уровнем моря и приведенные в таблице 24.1 значения толщины слоев между уровнем 1000 гПа и уровнями давлений, равных каждому целому значению в диапазоне от 1000 до 900 гПа при температурах 40 и минус 50 °С.

Прибавляя ко всем табличным значениям толщины слоев высоту станции над уровнем моря получают высоту поверхности 1000 гПа над уровнем моря в зависимости от значения давления у поверхности Земли при температурах 40 и минус 50 °С.

24.2 Номограмму строят на миллиметровой бумаге, размечая шкалы:
— по вертикальной оси координат температуру от 40 до минус 50 °С в масштабе: в 1 мм — 0,5 °С, принимая 0 °С за начало координат;

— по горизонтальной оси высоту изобарической поверхности 1000 гПа в масштабе: в 1 мм — 2 м;

— на горизонтальных линиях, оцифрованных от 40 до минус 50 °С, наносят значения высоты изобарической поверхности 1000 гПа над уровнем моря для всех целых значений давления в диапазоне от 1000 до 900 гПа. Затем через все точки, соответствующие одинаковым значениям давления, проводят линии и оцифровывают их через 10 гПа.

24.3 Для удобства в работе рекомендуется строить номограмму для определения высоты изобарической поверхности 1000 гПа только для тех значений температуры и давления, которые отмечаются на данной аэрологической станции.

Номограмма, построенная для АЭ с высотой над уровнем моря 187 м, приведена в качестве примера на рисунке 24.1.

24.4 Номограмму используют при определении высоты изобарической поверхности 1000 гПа при давлении у поверхности Земли от 1000 до 900 гПа. При давлении менее 900 гПа высоту изобарической поверхности 1000 гПа не определяют.

24.5 Для определения высоты изобарической поверхности 1000 гПа над уровнем моря необходимо:

Таблица 24.1— Значения толщины слоев (м) между изобарической поверхностью 1000 гПа и уровнями давлений, равных каждому целому значению в диапазоне от 1000 до 900 гПа

Р гПа	Р гПа									
	0	1	2	3	4	5	6	7	8	9
	Температура 40°С									
1000	0	-83	-73	-64	-55	-46	-37	-28	-18	-9
990	-92	-176	-166	-157	-148	-139	-129	-119	-110	-101
980	-186	-271	-261	-252	-242	-232	-222	-213	-204	-195
970	-280	-365	-355	-345	-336	-326	-316	-307	-298	-289
960	-375	-461	-452	-442	-432	-422	-412	-402	-393	-384
950	-470	-558	-548	-538	-528	-519	-509	-500	-490	-480
940	-567	-656	-647	-637	-627	-617	-607	-597	-587	-577
930	-666	-755	-745	-735	-725	-715	-705	-696	-686	-676
920	-765	-855	-845	-835	-825	-815	-805	-795	-785	-775
910	-865	-956	-946	-936	-926	-916	-906	-896	-885	-875
900	-966									
	Температура -50°С									
1000	0	-59	-52	-46	-39	-33	-26	-20	-13	-7
990	-65	-125	-118	-112	-105	-99	-92	-85	-78	-72
980	-132	-193	-186	-179	-172	-165	-158	-152	-145	-139
970	-199	-260	-253	-246	-239	-232	-225	-218	-212	-205
960	-267	-328	-322	-315	-308	-301	-294	-287	-280	-273
950	-335	-398	-390	-383	-376	-369	-362	-355	-349	-342
940	-405	-467	-461	-454	-447	-440	-433	-426	-419	-412
930	-474	-538	-530	-522	-515	-508	-501	-494	-487	-480
920	-545	-610	-603	-595	-588	-581	-574	-567	-559	-552
910	-617	-681	-674	-667	-659	-652	-645	-638	-631	-624
900	-689									

— по наклонной линии, соответствующей значению давления у поверхности земли в момент выпуска радиозонда, опуститься до пересечения с горизонтальной линией, соответствующей значению виртуальной температуры у поверхности Земли в момент выпуска радиозонда;

— от точки пересечения указанных линий переместиться до оси абсцисс и отсчитать искомое значение высоты изобарической поверхности 1000 гПа над уровнем моря с учетом знака.

Пример. В момент выпуска радиозонда у поверхности земли наблюдалась: атмосферное давление 980 гПа, виртуальная температура минус 12,3 °С. По номограмме рисунка 24.1 находим высоту изобарической поверхности 1000 гПа, равную 33 м.

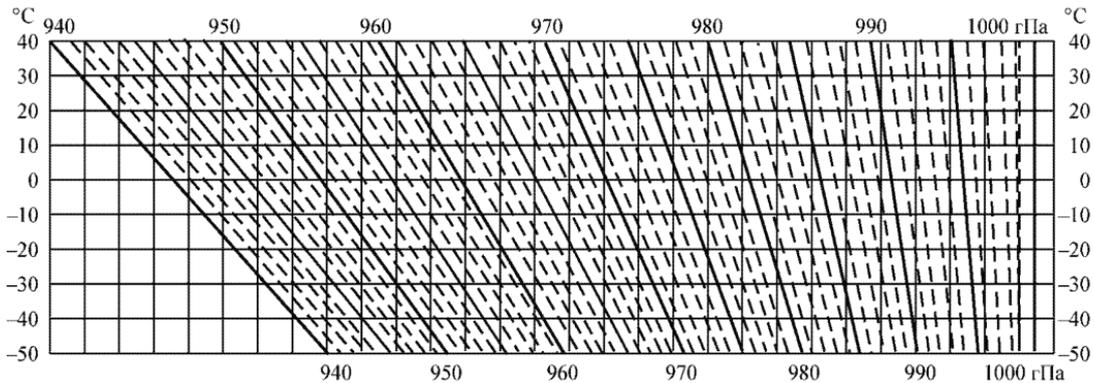


Рисунок 24.1 — Номограмма для определения высоты изобарической поверхности 1000 гПа (высота станции 187 м над ур. м.)

Приложение 25

(обязательное)

Поправки (м) на кривизну Земли и рефракцию радиоволн
и вертикального

Дальность, м	Вертикальный											
	0—80	1—00	1—20	1—40	1—60	1—80	2—00	2—20	2—40	2—60	2—80	3—00
20 000	23	23	23	23	23	23	23	22	22	22	22	21
25 000	37	36	36	36	36	35	35	35	35	34	34	33
30 000	53	52	52	52	52	51	51	50	50	49	48	48
35 000	72	72	71	71	70	70	69	69	68	67	66	65
40 000	94	93	93	92	91	90	90	89	88	88	86	85
45 000	118	118	117	117	116	115	114	113	111	110	109	108
50 000	146	146	145	144	143	142	141	140	138	137	135	133
55 000	177	176	175	174	173	172	171	169	167	165	163	161
60 000	210	210	209	208	206	204	203	201	199	197	194	192
65 000	247	246	245	244	242	240	238	236	233	231	228	225
70 000	286	285	284	282	280	278	276	273	271	268	264	261
75 000	329	328	326	324	322	319	317	314	311	307	303	299
80 000	374	373	371	368	366	363	360	357	354	350	346	341
85 000	422	421	418	416	413	410	407	403	399	394	390	385
90 000	473	472	469	466	463	460	456	452	447	442	437	431
95 000	527	525	523	520	516	512	508	503	498	493	487	480
100 000	584	582	579	576	572	568	563	557	552	546	539	532
105 000	644	642	638	635	630	626	621	615	609	602	595	587
110 000	707	705	701	697	692	687	681	675	668	661	652	644
115 000	774	770	766	761	756	751	745	738	730	722	713	704
120 000	842	839	834	829	824	818	811	804	795	786	777	767
125 000	913	910	905	900	894	887	880	872	863	853	843	832
130 000	988	984	979	973	966	959	951	942	933	922	912	900
135 000	1066	1061	1055	1049	1042	1035	1026	1016	1006	995	983	
140 000	1146	1141	1135	1128	1121	1113	1104	1094	1083	1070	1057	
145 000	1230	1224	1218	1211	1203	1194	1184	1173	1161	1148		
150 000	1316	1310	1304	1296	1287	1278	1267	1256	1243	1228		
155 000	1405	1399	1392	1383	1374	1364	1353	1341	1327			
160 000	1497	1490	1483	1475	1464	1453	1441	1429	1414			
165 000	1592	1585	1577	1568	1557	1546	1533	1520	1504			

к высоте $H_{р/л}$ в зависимости от наклонной дальности
угла

угол, д. у.															
3—20	3—40	3—60	3—80	4—00	4—20	4—40	4—60	4—80	5—00	6—00	7—00	8—00	9—00	10—00	11—00
21	21	20	20	20	19	19	19	18	18	16	13	11	8	6	4
33	32	32	31	31	30	30	29	28	28	25	21	17	13	9	6
47	47	46	45	45	44	43	42	41	40	35	29	24	19	13	9
64	63	62	61	60	59	58	57	55	54	47	40	32	25	18	12
84	82	81	80	78	77	76	74	72	71	62	52	43	33	24	16
106	104	103	101	99	98	96	94	92	89	78	66	54	41	30	20
131	129	127	125	123	121	118	116	113	110	96	81	66	51	37	
159	156	154	151	149	146	143	140	137	134	116	98	80	62	45	
189	186	183	180	177	173	170	166	163	159	138	117	96	74	53	
222	218	215	212	208	204	200	195	191	186	162	135				
257	253	249	245	240	236	231	226	222	216	189	158				
295	291	287	282	276	271	265	260	254	248	216					
336	331	325	320	314	308	302	296	289	283						
379	374	368	361	355	348	341	334	327	319						
425	419	412	405	398	391	384									
474	466	459	451	443	435	428									
525	516	509	500	491	482										
579	570	561	552												
635	626	615													
694	683														
756															
820															

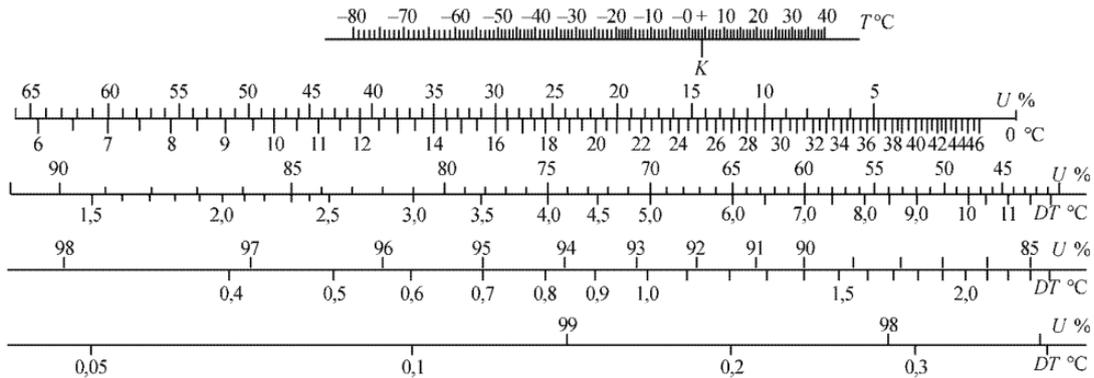
Окончание приложения 25

Даль- ность, м	Вертикальный угол, д. у.									
	0—80	1—00	1—20	1—40	1—60	1—80	2—00	2—20	2—40	2—60
170 000	1691	1682	1674	1664	1654	1641	1627	1612	1596	
175 000	1790	1782	1774	1764	1752	1739	1724	1709	1691	
180 000	1896	1887	1877	1866	1854	1840	1825	1809	1790	
185 000	2002	1993	1983	1972	1959	1944	1928	1911	1890	
190 000	2112	2102	2091	2080	2066	2051	2034	2016	1994	
200 000	2224	2213	2202	2189	2175	2158	2140	2121	2100	
205 000	2339	2329	2317	2304	2289	2271	2252	2232	2210	
210 000	2457	2447	2435	2421	2405	2387	2367	2346		
215 000	2580	2568	2555	2540	2524	2504	2484	2461		
220 000	2703	2692	2678	2662	2645	2625	2603	2580		
225 000	2830	2818	2804	2788	2769	2748	2725	2700		
230 000	2961	2948	2934	2916	2897	2875	2851	2726		
235 000	3093	3079	3065	3047	3027	3004	2979	2952		
240 000	3230	3216	3200	3181	3160	3137	3110	3083		
245 000	3368	3354	3337	3318	3296	3271	3243	3214		
250 000	3510	3495	3479	3458	3436	3409	3380	3349		
255 000	3654	3639	3620	3599	3576	3549	3518	3486		
260 000	3801	3786	3768	3746	3722	3694	3662	3628		
265 000	3952	3936	3917	3895	3870	3840	3807	3772		
270 000	4105	4089	4069	4046	4020	3990	3955	3918		
275 000	4261	4244	4224	4200	4172	4140	4106	4067		
280 000	4420	4403	4382	4356	4328	4295	4259	4220		
285 000	4582	4565	4542	4516	4487	4453	4415	4374		
290 000	4748	4729	4706	4678	4649	4614	4575	4532		
295 000	4916	4897	4873	4844	4813	4777	4737	4692		
300 000	5086	5067	5044	5014	4980	4942	4901	4856		
305 000	5261	5240	5215	5185	5150	5111	5069	5022		
310 000	5438	5416	5391	5359	5324	5284	5239	5191		
315 000	5616	5595	5569	5536	5500	5458	5412	5362		
320 000	5800	5777	5750	5717	5680	5635	5588	5537		
325 000	5985	5962	5934	5900	5860	5817	5767	5715		
330 000	6174	6150	6121	6086	6046	6000	5949	5895		
335 000	6365	6341	6311	6274	6232	6186	6133	6078		
340 000	6562	6534	6503	6465	6423	6375	6321	6263		
345 000	6757	6731	6699	6660	6616	6566	6511	6450		
350 000	6957	6930	6896	6858	6812	6760	6703	6642		
355 000	7161	7132	7098	7058	7011	6958	6899	6836		

Приложение 26

(рекомендуемое)

Линейка для определения дефицита точки росы



Одну ножку измерителя следует поставить в точку K , вторую — на значение температуры. Не меняя раствора, переносят ножку, стоявшую в точке K , на значение влажности, против второй ножки на шкале D отсчитывают значение дефицита точки росы.

Пример 1. $T = 21,0$ °C, $U = 40$ %, $DT = 13,9$ °C.

Пример 2. $T = -21$ °C, $U = 40$ %, $DT = 10,1$ °C.

Приложение 27

(обязательное)

Виртуальная поправка $\Delta T_{\text{в макс}} (^{\circ}\text{C})$ в зависимости парциального давления

H км	Средняя температура												
	40	39	38	37	36	35	34	33	32	31	30	29	28
0	8,6	8,2	7,7	7,3	6,9	6,5	6,1	5,7	5,5	5,1	4,8	4,5	4,2
0,2	8,7	8,2	7,8	7,4	6,9	6,6	6,2	5,8	5,5	5,2	4,9	4,6	4,3
0,5	9,0	8,4	8,0	7,5	7,1	6,8	6,3	5,9	5,7	5,3	5,0	4,7	4,4
1,0	9,4	8,9	8,4	8,0	7,5	7,1	6,6	6,2	5,9	5,5	5,2	4,9	4,6
1,5								6,6	6,3	5,9	5,6	5,2	5,0
2,0									6,6	6,3	6,0	5,5	5,3
2,5													
3,0													

H км	Средняя температура												
	15	14	13	12	11	10	9	8	7	6	5	4	3
0	1,8	1,7	1,6	1,5	1,4	1,3	1,2	1,1	1,0	1,0	0,9	0,8	0,8
0,2	1,9	1,7	1,6	1,5	1,4	1,3	1,2	1,1	1,1	1,0	0,9	0,8	0,8
0,5	2,0	1,7	1,6	1,6	1,4	1,4	1,3	1,1	1,1	1,0	0,9	0,8	0,8
1,0	2,0	1,8	1,7	1,6	1,5	1,4	1,3	1,2	1,1	1,0	0,9	0,9	0,9
1,5	2,1	1,9	1,9	1,7	1,6	1,5	1,4	1,3	1,2	1,1	1,0	0,9	0,9
2,0	2,2	2,1	2,0	1,8	1,7	1,6	1,5	1,4	1,3	1,1	1,1	1,0	1,0
2,5	2,4	2,3	2,1	1,9	1,8	1,6	1,5	1,4	1,3	1,2	1,1	1,0	1,0
3,0	2,5	2,3	2,1	2,0	1,9	1,7	1,6	1,5	1,4	1,3	1,2	1,1	1,1
4,0	2,9	2,7	2,5	2,3	2,2	2,0	1,8	1,7	1,6	1,5	1,4	1,3	1,2
5,0	3,3	3,0	2,8	2,6	2,4	2,3	2,1	2,0	1,8	1,6	1,6	1,4	1,4
6,0		3,3	3,1	3,0	2,8	2,5	2,4	2,3	2,1	1,9	1,8	1,6	1,6
7,0					3,0	2,8	2,6	2,4	2,2	2,1	1,9	1,8	1,8
8,0							2,9	2,7	2,6	2,4	2,2	2,1	2,1
9,0											2,5	2,4	2,4
10,0											2,9	2,8	2,8
11,0												3,2	3,2
12,0													
13,0													
14,0													
15,0													
16,0													

от средней температуры слоя при максимальном водяного пара

слой, $^{\circ}\text{C}$	Средняя температура											
	27	26	25	24	23	22	21	20	19	18	17	16
4,0	3,8	3,5	3,2	3,1	2,9	2,8	2,6	2,4	2,3	2,0	2,0	2,0
4,1	3,9	3,6	3,3	3,2	3,0	2,9	2,7	2,5	2,4	2,1	2,0	2,0
4,3	4,1	3,8	3,5	3,4	3,2	3,0	2,8	2,6	2,5	2,3	2,1	2,1
4,7	4,4	4,1	3,8	3,6	3,4	3,1	3,0	2,8	2,6	2,4	2,3	2,3
5,0	4,6	4,4	4,1	3,9	3,6	3,3	3,1	3,0	2,8	2,6	2,4	2,4
					3,8	3,6	3,3	3,1	2,9	2,8	2,5	2,5
						3,6	3,3	3,1	2,9	2,8	2,5	2,6
							3,4	3,2	3,0	2,9	2,8	2,6

слой, $^{\circ}\text{C}$	Средняя температура											
	2	1	0	-1	-2	-5	-10	-15	-20	-25	-30	-40
0,7	0,7	0,6	0,6	0,5	0,4	0,2	0,2					
0,8	0,7	0,6	0,6	0,5	0,4	0,2	0,2					
0,8	0,7	0,6	0,6	0,5	0,4	0,2	0,2					
0,9	0,8	0,7	0,6	0,6	0,4	0,3	0,2	0,2				
0,9	0,9	0,8	0,7	0,6	0,5	0,3	0,2	0,2				
0,9	0,9	0,8	0,7	0,6	0,5	0,4	0,3	0,2				
1,0	1,0	0,9	0,8	0,7	0,6	0,4	0,3	0,2				
1,1	1,0	1,0	0,9	0,8	0,7	0,4	0,3	0,2				
1,2	1,2	1,1	1,0	0,9	0,8	0,5	0,3	0,2				
1,4	1,3	1,3	1,2	1,1	0,9	0,5	0,4	0,3				
1,6	1,6	1,4	1,3	1,2	0,9	0,6	0,4	0,3	0,2			
1,9	1,8	1,7	1,5	1,4	1,0	0,7	0,5	0,3	0,2			
2,2	2,1	1,9	1,7	1,6	1,2	0,8	0,5	0,4	0,2			
2,5	2,4	2,2	2,0	1,9	1,5	0,9	0,6	0,4	0,2	0,2		
3,0	2,8	2,6	2,3	2,2	1,7	1,1	0,7	0,5	0,3	0,2		
3,5	3,3	3,0	2,8	2,5	2,0	1,3	0,9	0,6	0,3	0,2		
	3,8	3,5	3,2	3,0	2,4	1,6	1,0	0,7	0,4	0,2		
			3,8	3,5	2,8	1,9	1,2	0,8	0,5	0,3		
					3,4	2,2	1,4	0,9	0,6	0,4		
						2,5	1,7	1,1	0,6	0,4	0,2	

Приложение 28

(обязательное)

Инструкция оператора программного пакета „Эол—МАРЛ”. Версия 1.4

28.1 Общие указания

Система МАРЛ-А—МРЗ-ЗАТ с программным пакетом „Эол—МАРЛ” является системой температурно-ветрового радиозондирования четвертого поколения, разработанной на основе малогабаритного аэрологического радиолокатора МАРЛ-А и переработанного и дополненного пакета программ Аэрологический процессор Эол (п. 10.6), разработанного для модернизации информационно-вычислительного комплекса АВК-1. „Эол—МАРЛ” сохранил основные черты АП Эол в части обработки аэрологических данных и получения выходных документов и существенно переработан в части взаимодействия с аппаратными частями системы.

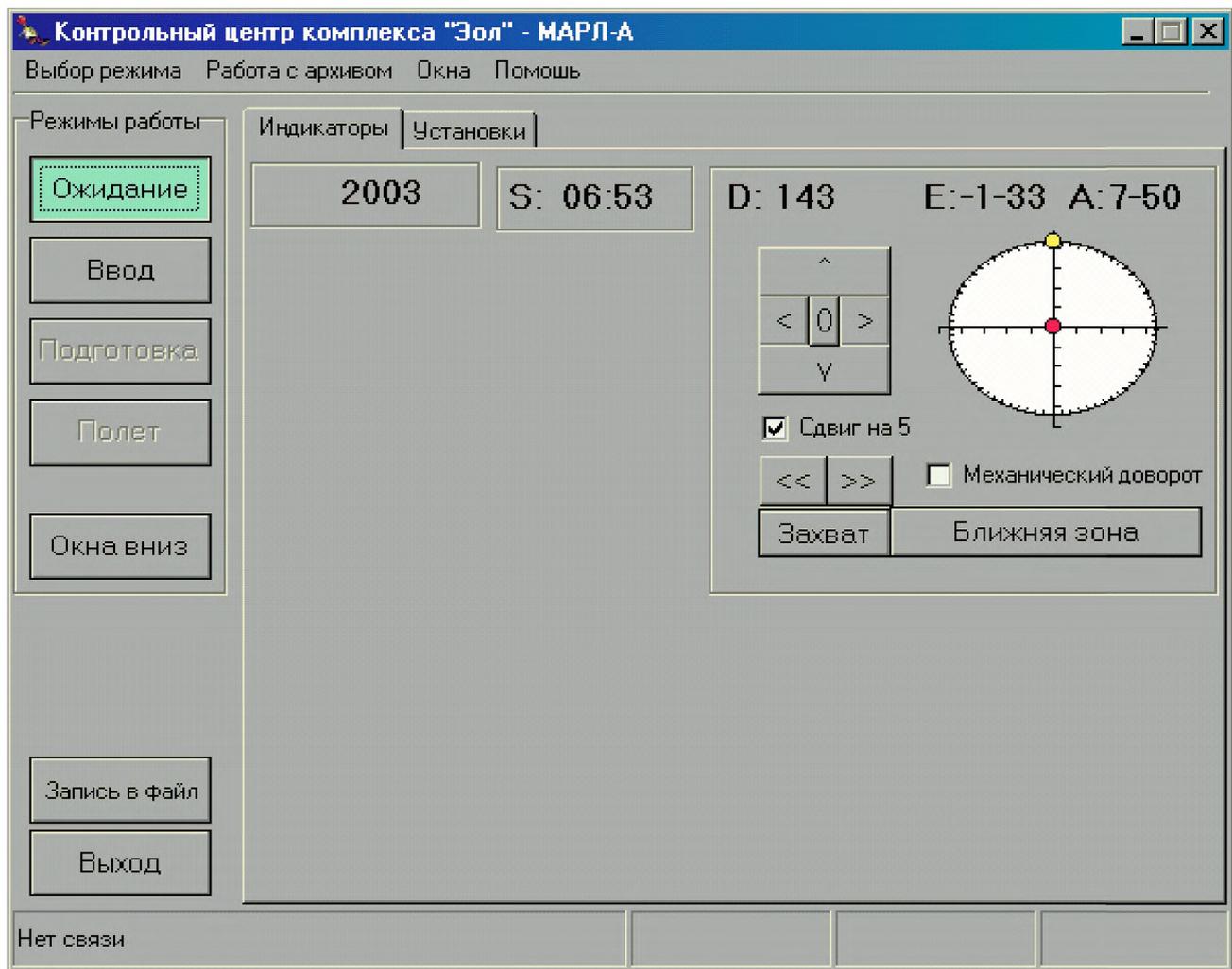
28.2 Производство радиозондирования

28.2.1 Включение

Включить питание компьютера.

В течение нескольких минут после включения производится тестирование и загрузка операционной системы. Если в предыдущий раз система была закрыта неправильно, возможно автоматическое выполнение контрольного сканирования жестких дисков компьютера. Процесс заканчивается выводом на дисплей „рабочего стола” или, если сделана автоматическая загрузка, открытием окна программы **КОНТРОЛЬНЫЙ ЦЕНТР ПРОГРАММНОГО ПАКЕТА Эол—МАРЛ** в режиме **ОЖИДАНИЕ**.

В случае отсутствия автоматической загрузки старт программы **КОНТРОЛЬНЫЙ ЦЕНТР Эол—МАРЛ** производят двойным нажатием левой кнопки мыши по пиктограмме Эол—МАРЛ. Первоначально программа запускается в режиме **ОЖИДАНИЕ**.



28.2.2 Ввод установок

28.2.2.1 После запуска программного пакета, возможно, возникнет необходимость ввода некоторых констант или их изменения. Например, если Эол—МАРЛ запущен впервые. Для этого нужно сделать следующее:

— открыть панель УСТАНОВКИ щелчком левой кнопки мыши на закладке с надписью УСТАНОВКИ.

28.2.2.2 В панели будут отображены поля ввода для:

- высоты станции над уровнем моря,
- широты/долготы местоположения станции,
- синоптического индекса АЭ,
- использования автопуска,
- задержки автозавершения,
- контроля ухода в зенит,
- контроля рассогласования,
- контроля уровня АРУ,
- каталога для данных радиозондирования.

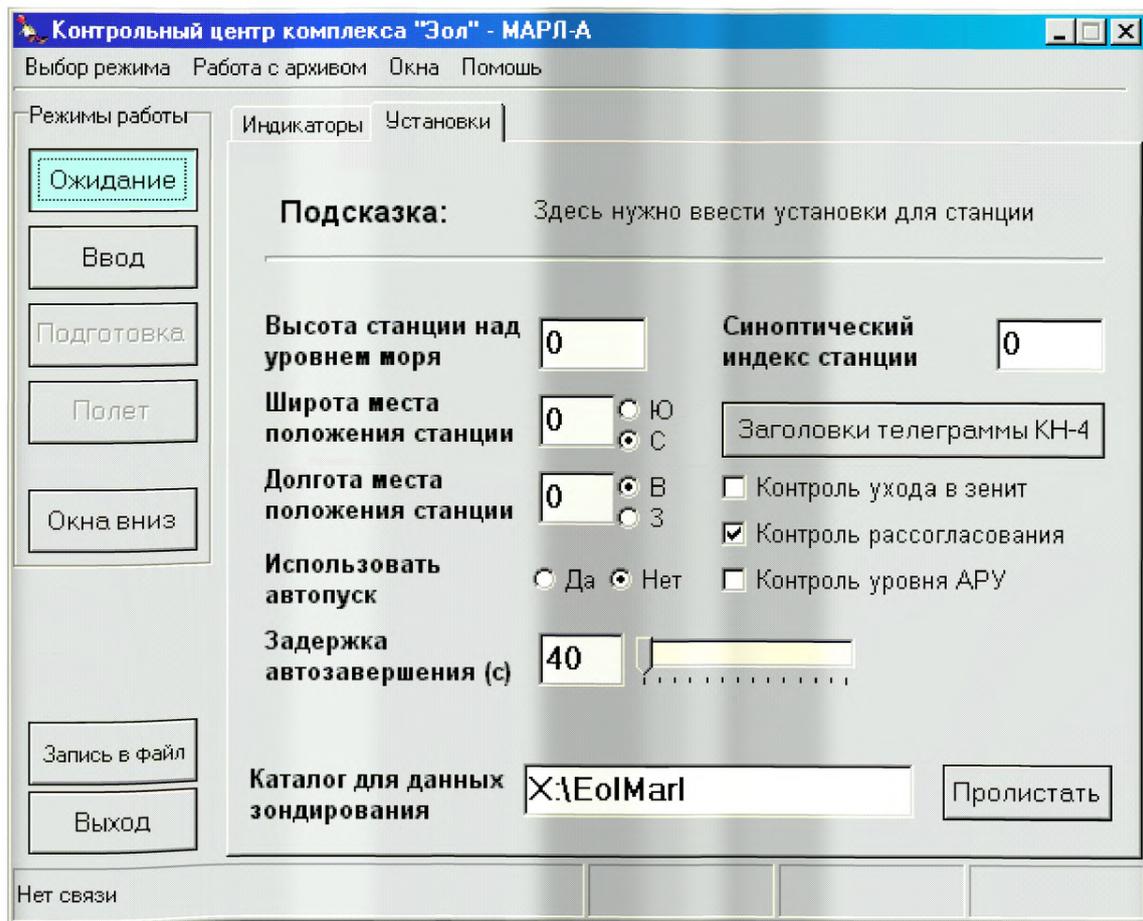
В окне есть также кнопка ЗАГОЛОВКИ ТЕЛЕГРАММЫ КН-04, при нажатии на которую открывается окно для ввода заголовков к телеграмме КН-04 частям А, В, С и D.

28.2.2.3 При необходимости ввести информацию в окна ввода. В тех случаях, когда Эол—МАРЛ ставит под сомнение введенные значения, подписи к ним окрашиваются в красный цвет.

Для ввода информации в поле ИСПОЛЬЗОВАНИЕ АВТОПУСКА нужно выбрать напротив подписи одну из альтернатив: ДА или НЕТ. Для выбора нужно левой кнопкой мыши щелкнуть по альтернативе. Выбранной альтернативе соответствует белый кружок с черным кружком посередине, а остальным — просто белый кружок.

Для ввода информации в поля КОНТРОЛЬ УХОДА В ЗЕНИТ, КОНТРОЛЬ РАССОГЛАСОВАНИЯ, КОНТРОЛЬ УРОВНЯ АРУ нужно их просто либо включить, либо выключить. Это делается опять же щелчком левой кнопки мыши по подписи. Во включенном состоянии рядом с полем в белом квадратике стоит галочка, в выключенном состоянии галочки нет.

ВНИМАНИЕ: ПОЛЕ „КОНТРОЛЬ УХОДА В ЗЕНИТ” ДОЛЖНО БЫТЬ ВЫКЛЮЧЕНО, ЕСЛИ ИСПОЛЬЗУЕТСЯ АППАРАТНОЕ ОБЕСПЕЧЕНИЕ ВЕРСИИ 1.0.



Поля КОНТРОЛЬ РАССОГЛАСОВАНИЯ, КОНТРОЛЬ УРОВНЯ АРУ необходимо включить. В этом случае Эол—МАРЛ будет использовать информацию об ошибке пеленга и уровне АРУ для отбраковки неверных координат.

Поле КАТАЛОГ ДЛЯ ДАННЫХ РАДИОЗОНДИРОВАНИЯ рекомендуется устанавливать нажатием кнопки ПРОЛИСТАТЬ, расположенной рядом (для нажатия кнопки нужно щелкнуть по ней левой кнопкой мыши).

Поля широты и долготы местоположения АЭ заполняют значениями в градусах. Дополнительно для широты справа от поля ввода выбирают: северная или южная (С или Ю соответственно), а для долготы: восточная или западная (В или З).

28.2.3 Ввод заголовков телеграммы КН-04

28.2.3.1 Открыть панель УСТАНОВКИ.

28.2.3.2 Нажать кнопку ЗАГОЛОВКИ ТЕЛЕГРАММЫ КН-04. Появится окно РЕДАКТИРОВАНИЕ ЗАГОЛОВКОВ ДЛЯ ТЕЛЕГРАММЫ КН-04. Внутри окна есть четыре окна ввода — по одному на каждую из частей КН-04.

28.2.3.3 Ввести текст заголовков.

В тексте на месте, где должны вводиться дата и время выпуска (ДДЧЧММ), вводим <ДАТА>. Также следует не забывать правильно выставлять нужное число пробелов.

28.2.3.4 Нажать кнопку ЗАКРЫТЬ.

28.2.4 Ввод данных

28.2.4.1 Нажать кнопку ВВОД. Откроется панель ВХОДНЫЕ ДАННЫЕ.

28.2.4.2 Выбрать в линейке закладок внутри панели, закладку нужного типа радиозонда.

28.2.4.3 Ввести исходные данные, заполнив все имеющиеся окна данных. Как и в панели УСТАНОВКИ, подписи к данным, введенным с ошибкой, подкрашиваются красным цветом.

Если введены все данные и не нарушены размерность и формат введенных данных, откроется доступ к кнопке ПОДГОТОВКА.

Для введения координат места выпуска необходимо использовать кнопку ЗАХВАТ, при нажатии на которую текущие координаты будут считаться координатами места выпуска.

Контрольный центр комплекса "Зол" - МАРЛ-А

Выбор режима Работа с архивом Окна Помощь

Режимы работы

Ожидание

Ввод

Подготовка

Полет

Окна вниз

Индикаторы Установки Входные данные

Подсказка: Введите паспортные данные зонда и начальные условия зондирования

MP3-3A MP3-3AM

Паспортные данные зонда MP3-3A		Приземные данные	
A:	0.04283	R2:	30
B:	4923.9	K:	86.9
C:	105.75	N:	-8.86
R1:	30	M:	0.085

Начальные координаты зонда Облачность 

A: - E: -

D:

Запись в файл

Выход

Нет связи

Вводить и корректировать исходные данные возможно только в режиме ВВОД. Для исправления исходных данных допускается возврат в режим ВВОД из режимов ПОДГОТОВКА и ПОЛЕТ.

Кнопка АВТОЗАВЕРШЕНИЕ включает режим контроля за штатным (разрыв оболочки) окончанием полета. При этом длительное падение радиозонда воспринимается системой как окончание полета.

ВНИМАНИЕ: ВКЛЮЧЕНИЕ КНОПКИ „АВТОЗАВЕРШЕНИЕ” ВОЗМОЖНО В РЕЖИМЕ „ПОЛЕТ”. ВКЛЮЧЕНИЕ КНОПКИ „АВТОЗАВЕРШЕНИЕ” МОЖЕТ ВОСПРИНИМАТЬСЯ СИСТЕМОЙ КАК ОКОНЧАНИЕ ПОЛЕТА. ПРИ ПОЯВЛЕНИИ ПРЕДУПРЕЖДАЮЩЕЙ НАДПИСИ И НЕОБХОДИМОСТИ ПРОДОЛЖЕНИЯ ПОЛЕТА НАДО ОТВЕТИТЬ „ПРОДОЛЖИТЬ ПОЛЕТ”

ВНИМАНИЕ: ВЫХОД ИЗ РЕЖИМА „ПОЛЕТ” ВОСПРИНИМАЕТСЯ КОМПЛЕКСОМ Эол—МАРЛ КАК ПРЕКРАЩЕНИЕ РАДИОЗОНДИРОВАНИЯ, ПОЭТОМУ ПРИ ВЫХОДЕ ИЗ РЕЖИМА „ПОЛЕТ” БУДЕТ ВОЗНИКАТЬ СООТВЕТСТВУЮЩИЙ ЗАПРОС, И В АРХИВЕ ОСТАЕТСЯ СОЗДАННЫЙ ФАЙЛ ПРЕРВАННОГО ПУСКА.

28.2.5 Подготовка

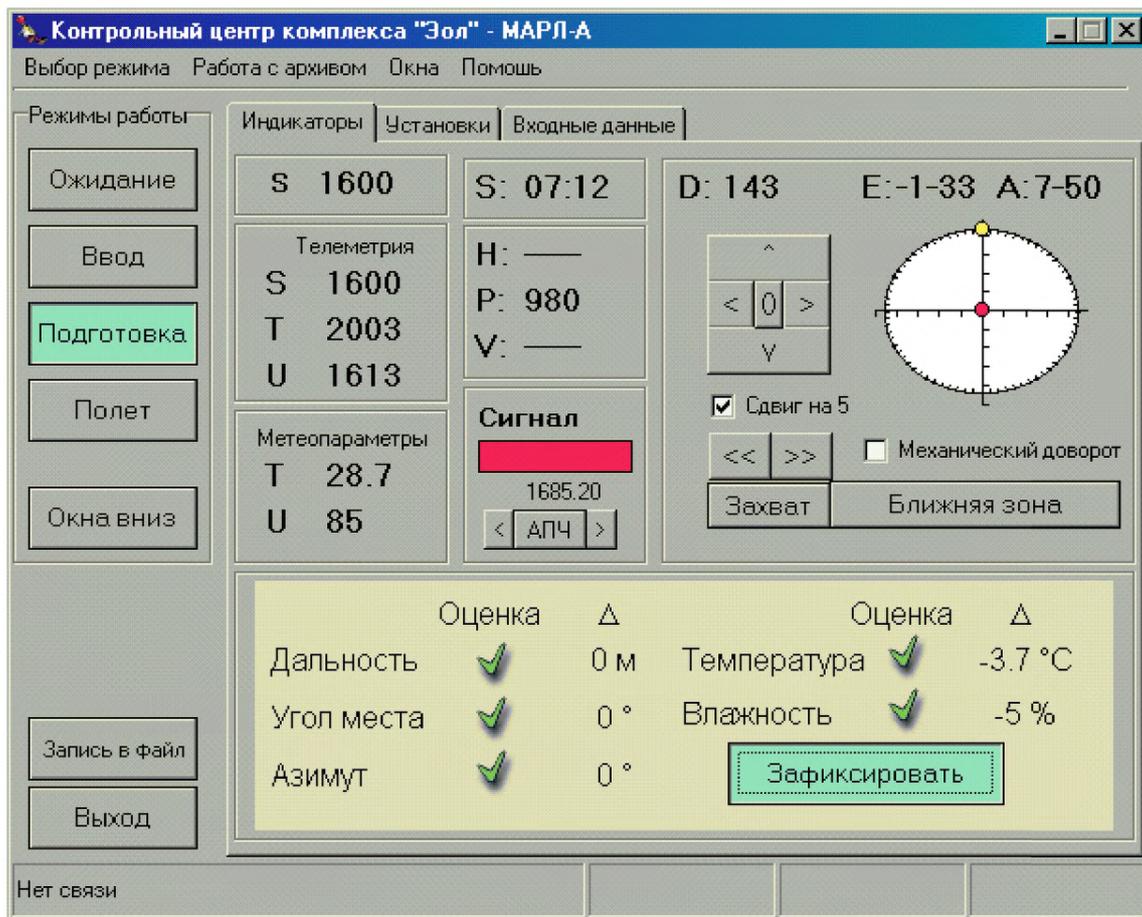
28.2.5.1 Нажать кнопку ПОДГОТОВКА. Откроется панель ИНДИКАТОРЫ.

28.2.5.2 Настроить частоту. Для этого необходимо нажать кнопку АПЧ и подождать, пока значение частоты над ней не стабилизируется. В случае необходимости частоту можно подстроить, увеличивая или уменьшая ее значение клавишами < и > рядом с кнопкой АПЧ.

28.2.5.3 Направить антенну на радиозонд.

Управление направлением луча антенны осуществляется двумя способами: механическим и электронным. Механическое управление предназначено для сдвига антенны по азимуту влево или вправо и производится клавишами << и >> над кнопкой ЗАХВАТ. Электронное предназначено для точной установки луча по азимуту и сдвига луча по углу места и производится кнопками <, >, ^ и v над кнопками механического управления. Кнопка 0 устанавливает электронный сдвиг по азимуту в исходное состояние.

28.2.5.4 Проверить наличие сигнала радиозонда и правильность наведения антенны на место выпуска радиозонда.



Если принимается сигнал радиозонда, то будет производиться расчет измеренных им метеорологических параметров и их сравнение с введенными значениями приземных метеорологических параметров. На основании результатов сравнений метеорологических параметров и результатов сравнения координат между координатами точки выпуска и текущими координатами формируется блок ОЦЕНКА. Блок со всеми зелеными галочками соответствует правильным результатам и позволяет нормально перейти в режим ПОЛЕТ.

Если проверки не проходят, неверные параметры в блоке отмечаются красными крестами с указанием разности между сравниваемыми значениями. При несовпадении метеорологических параметров и попытке перейти в режим ПОЛЕТ возникает предупреждение: **ДЕЙСТВИТЕЛЬНО ЛИ ВЫ ХОТИТЕ НАЧАТЬ ПУСК РАДИОЗОНДА? НЕ ВСЕ ПРИНЯТЫЕ С РАДИОЗОНДА ДАННЫЕ ВХОДЯТ В ДОПУСКИ.**

Если ответить ДА, переход произойдет и несоответствия будут проигнорированы.

При несовпадении координат переход в режим ПОЛЕТ будет сопровождаться немедленным запуском программы обработки полетных данных (Эол—МАРЛ считает, что радиозонд уже в полете).

Настоятельно рекомендуется не переходить в режим ПОЛЕТ до проведения контрольной проверки радиозонда перед выпуском.

В случае успешного проведения контрольных проверок необходимо нажать кнопки ЗАХВАТ и БЛИЖНЯЯ ЗОНА и включить режим МЕХАНИЧЕСКИЙ ДОВорот. Переход в ближнюю зону необходим для упрощения и стабилизации процесса сопровождения на начальном участке траектории полета радиозонда .

28.2.6 Полет

28.2.6.1 Нажать кнопку ПОЛЕТ.

Наблюдайте готовность системы МАРЛ-А—МРЗ-ЗАТ к выпуску. Отсутствовать должно только полетное время S (вместо полетного времени до выпуска установлено текущее время по Международному согласованному времени (МСВ) и скорость подъема радиозонда W).

28.2.6.2 Выпустить радиозонд.

Как только начнет увеличиваться высота, Эол—МАРЛ автоматически перейдет в режим обработки полетных данных. Об этом режиме свидетельствует появление отсчета полетного времени S, времени начала пуска, высоты солнца и блока кнопок для формирования телеграмм и завершения пуска.

Если в течение более пяти секунд с начала пуска Эол—МАРЛ по какой-либо причине не смог автоматически определить начало выпуска, оператор должен нажать на панели ИНДИКАТОРЫ кнопку ФОРСИРОВАТЬ ПУСК. Это принудит систему начать обработку полета радиозонда.

28.2.6.3 Наблюдайте работу системы МАРЛ-А—МРЗ-ЗАТ и пакета программ Эол—МАРЛ в первые минуты полета по экрану компьютера и окну измерителя дальности. Активизация окна дальности производится нажатием комбинации клавиш Shift-F6. При достижении значений дальности радиозонда от 3000 до 4000 м необходимо перейти в режим дальней зоны путем выключения кнопки БЛИЖНЯЯ ЗОНА.

Во время радиозондирования разрешается открывать любые панели в окне „Контрольный центр программного пакета Эол—МАРЛ”. Пользуйтесь данной возможностью для более полного наблюдения за работой Эол—МАРЛ и процессом радиозондирования.

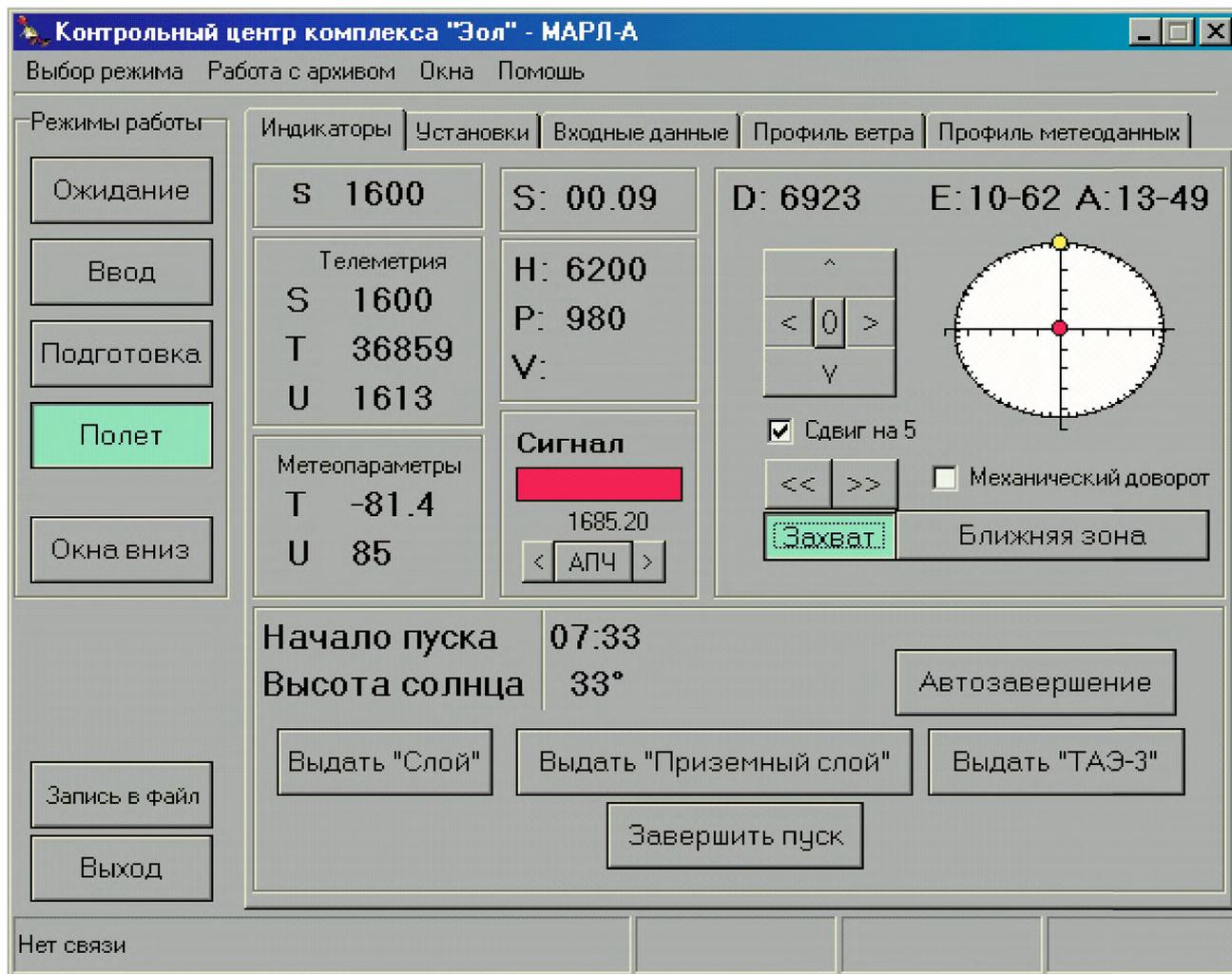
При необходимости более подробно, чем это возможно в режиме ПОЛЕТ, рассмотреть графики метеорологических параметров на любом пройденном участке высоты, необходимо нажать на панели ИНДИКАТОРЫ кнопку ВЫДАТЬ „ТАЭ-3”. В первом кадре окна будут выводиться метеорологические параметры в графическом виде с мелким и крупным масштабом. Имеется возможность перетаскивать мышью график с мелким масштабом по кривой графика крупного масштаба.

28.2.6.4 Если необходимо во время полета передать телеграммы „Слой” или „Приземный слой”, на панели Индикаторы следует нажать соответствующую кнопку ВЫДАТЬ „Слой” или ВЫДАТЬ „Приземный слой”. Окно с текстом телеграммы „Слой” возникнет сразу, а окно с текстом телеграммы „Приземный слой” возникнет тогда, когда поступят все необходимые для формирования телеграммы исходные данные. До того момента нажатая кнопка будет высвечиваться.

После просмотра и редактирования надо выполнить операцию передачи информации до конца.

28.2.6.5 При достижении радиозондом высоты, соответствующей изобарической поверхности 100 гПа, открывается окно СОЗДАНИЕ ТЕЛЕГРАММЫ КН-04 ЧАСТЕЙ А И В. В первом кадре окна метеорологические параметры выводятся в графическом представлении. На каждый метеорологический параметр имеется своя панель.

Просмотрите графики метеорологических параметров и особые точки. При необходимости корректируйте положение особых точек на графиках.



Для удаления и перемещения особых точек используйте следующий принцип. Установите указатель мыши в точку отсчета на графике. Если этот отсчет принадлежал к особой точке, то щелчок мыши отменяет особую точку. Если же этот отсчет не принадлежал к особой точке, то щелчок присваивает особую точку выбранной точке.

ВНИМАНИЕ: В СЛУЧАЕ ВЫХОДА ИСПРАВЛЕННОГО ПРОФИЛЯ ЗА ПРЕДЕЛЫ ДОПУСКОВ, КРИВАЯ ПРОФИЛЯ МЕНЯЕТ ЦВЕТ С ЧЕРНОГО НА КРАСНЫЙ.

(В основу критерия выбора особых точек положена возможность восстановления кривой температуры с точностью до 1 °С в тропосфере и до 2 °С в стратосфере, кривой влажности с точностью до 15 %.)

ВНИМАНИЕ: ВКЛЮЧЕНИЕ КНОПКИ „АВТОЗАВЕРШЕНИЕ” ВОЗМОЖНО В РЕЖИМАХ „ПОДГОТОВКА” И „ПОЛЕТ”. В РЕЖИМЕ „ПОЛЕТ” ВКЛЮЧЕНИЕ КНОПКИ „АВТОЗАВЕРШЕНИЕ” ВОСПРИНИМАЕТСЯ СИСТЕМОЙ КАК ОКОНЧАНИЕ ПОЛЕТА. ПРИ ПОЯВЛЕНИИ ПРЕДУПРЕЖДАЮЩЕЙ НАДПИСИ И НЕОБХОДИМОСТИ ПРОДОЛЖЕНИЯ ПОЛЕТА НАДО ОТВЕТИТЬ: „ПРОДОЛЖИТЬ ПОЛЕТ”.

28.2.6.6 После просмотра метеорологических параметров нажать кнопку ДАЛЬШЕ. Откроется окно с текстом телеграммы частей А и В. Последующие действия, до полной передачи телеграммы, определяются как стандартная операция передачи информации. Просмотрите передаваемый текст. При необходимости редактируйте текст телеграммы.

28.2.6.7 Нажать кнопку ДАЛЬШЕ. Откроется окно ОТПРАВКА ТЕЛЕГРАММЫ, показывающее, какое устройство связи используется и параметры канала связи. Для телетайпа по умолчанию установлены параметры: СОМ2, 50. Убедитесь в этом.

28.2.6.8 Нажать кнопку ПОСЛАТЬ. Если передача осуществляется на телетайп, откроется окно ПЕРЕДАЧА ТЕЛЕГРАММЫ и начнется передача телеграммы. По шкале объема переданной информации, имеющейся на панели, наблюдайте процесс передачи. Полностью заполненной шкале соответствует передача всего объема информации. После завершения передачи телеграммы окно ПЕРЕДАЧА ТЕЛЕГРАММЫ автоматически закрывается.

Кнопку ПОСЛАТЬ можно нажимать многократно. При каждом нажатии посылка будет полностью повторяться.

ВНИМАНИЕ: В ВЕРСИИ Эол—МАРЛ 1.15 И ВЫШЕ ДЛЯ ПЕРЕДАЧИ В ТЕЛТАЙПНЫЙ КАНАЛ ИСПОЛЬЗУЕТСЯ РЕЗИДЕНТНАЯ ПРОГРАММА ТТУ, ВЫЗЫВАЕМАЯ АВТОМАТИЧЕСКИ

ПОСЛЕ НАЖАТИЯ КНОПКИ „ПОСЛАТЬ”. ПРОЦЕСС ПЕРЕДАЧИ МОЖНО ПОСМОТРЕТЬ ДВАЖДЫ, ЩЕЛКНУВ ПО ПИКТОГРАММЕ ТТУ. В СПИСКЕ РЕЗИДЕНТНЫХ ЗАДАНИЙ ЗАДАЧА ТТУ РАБОТАЕТ ПОЛНОСТЬЮ АВТОНОМНО ОТ ЗАДАЧИ Эол—МАРЛ, И ПОЭТОМУ ЗАДАНИЕ Эол—МАРЛ МОЖЕТ СНИМАТЬСЯ ДО ОКОНЧАНИЯ РАБОТЫ ТТУ. ПОСЛЕ ОКОНЧАНИЯ СПИСКА ЗАДАНИЙ НА ПЕРЕДАЧУ ЗАДАНИЕ ТТУ АВТОМАТИЧЕСКИ УДАЛЯЕТСЯ ИЗ ПАМЯТИ.

28.2.6.9 Нажать кнопку ЗАКОНЧИТЬ. Происходит возврат в окно КОНТРОЛЬНЫЙ ЦЕНТР ПРОГРАММНОГО ПАКЕТА Эол—МАРЛ и операция передачи информации на этом заканчивается.

28.2.7 Завершение выпуска

28.2.7.1 Вмешательство оператора в работу программного пакета Эол—МАРЛ потребуется при завершении радиозондирования, когда выдается сообщение РАДИОЗОНД НАЧАЛ ПАДЕНИЕ, или оператор сам определяет начало падения по изменениям координат и пропаданию сигнала радиозонда. Пропадание сигнала определяется по смене знака + на – у идентификатора СИГНАЛ.

28.2.7.2 Нажать кнопку ЗАВЕРШИТЬ.

Возникнет запрос: **ДЕЙСТВИТЕЛЬНО ЛИ ВЫ ХОТИТЕ ПРЕКРАТИТЬ РАДИОЗОНДИРОВАНИЕ?** При положительном ответе откроется окно СОЗДАНИЕ ТЕЛЕГРАММЫ КН-4 ЧАСТЕЙ С И D И ТАЭ-3.

28.2.7.3 Процедура передачи телеграммы частей С и D отличается от процедуры передачи частей А и В тем, что, кроме окна телеграммы С и D, открывается окно таблицы ТАЭ-3. Поэтому операцию передачи информации необходимо выполнить дважды, т. е. сначала полностью передать части С и D, а затем приступить к передаче ТАЭ-3.

28.2.7.4 После передачи всех телеграмм происходит возврат в окно КОНТРОЛЬНЫЙ ЦЕНТР Эол—МАРЛ и устанавливается режим ОЖИДАНИЕ.

28.2.7.5 Нажать кнопку ВЫХОД. Возникнет запрос **ДЕЙСТВИТЕЛЬНО ЛИ ВЫ ХОТИТЕ ВЫЙТИ ИЗ ПРОГРАММЫ?** Необходимо ответить ДА. Закроется окно КОНТРОЛЬНЫЙ ЦЕНТР Эол—МАРЛ. На экране останется поверхность рабочего стола.

28.2.7.6 Выключить компьютер, последовательно нажав на контрольной панели заданий Windows кнопки ПУСК и ВЫКЛЮЧИТЬ, подтвердив свой выбор нажатием кнопки ДА в окне ВЫКЛЮЧЕНИЕ Windows.

Компьютер перейдет в режим отключения и через некоторое время на экране появится красная надпись на черном фоне разрешающая безопасно выключить систему.

ВНИМАНИЕ: ОТКЛЮЧАТЬ ПИТАНИЕ КОМПЬЮТЕРА МОЖНО ТОЛЬКО ПОСЛЕ ПОЯВЛЕНИЯ РАЗРЕШАЮЩЕЙ НАДПИСИ.

Для системных блоков формата АТХ отключение питания происходит автоматически после появления разрешающей надписи.

28.3 Работа с данными результатов радиозондирования

28.3.1 Обработка данных проведенных выпусков

28.3.1.1 Исходные данные, с которыми работает Эол—МАРЛ, могут выбираться из файла и относиться к уже проведенным выпускам, либо могут использоваться текущие первичные данные проводимого в данный момент выпуска.

28.3.1.2 Для обработки данных проведенных выпусков в окне **КОНТРОЛЬНЫЙ ЦЕНТР Эол—МАРЛ** в строке меню выбрать **ФОРМИРОВАНИЕ ТЕЛЕГРАММЫ ИЗ ФАЙЛА**. Откроется окно **ФОРМИРОВАНИЕ ТЕЛЕГРАММЫ ИЗ ФАЙЛА**.

28.3.1.3 Если необходимо, то в окне **КАТАЛОГИ** можно указать каталог с архивом. Обычно, если в панели **УСТАНОВКИ** каталог архива указан, этой операции не потребуется.

28.3.1.4 В окне **ПУСКИ РАДИОЗОНДОВ** выбрать дату выпуска. Начиная с версии 1.3 для выбора даты выпуска надо установить двойным щелчком мыши требуемый год и месяц пуска в панелях **ГОД** и **МЕСЯЦ**.

28.3.1.5 Выбрать тип выходных телеграмм. Это можно сделать, щелкнув мышью в квадратике против выводимого документа. Возможно формирование следующих телеграмм: **Слой**, **КН-04**, **Приземный слой**, **ТАЭ-3**, **Исходные данные**.

Возможен выбор сразу нескольких документов. После выбора откроется доступ к кнопке **ФОРМИРОВАТЬ**.

28.3.1.6 Нажать кнопку **ФОРМИРОВАТЬ**.

Откроется окно или несколько наложенных друг на друга окон (по одному на каждую выбранную телеграмму) с текстом выводимой информации.

Для **ТАЭ-3** в первом кадре формируются графики метеорологических параметров. После нажатия кнопки **ДАЛЬШЕ** во втором кадре формируется текст.

Дальнейшая работа по редактированию и послылке информации аналогична действиям при проведении радиозондирования.

Работа с данными из файла возможна также во время проведения радиозондирования. Потребность в этом может возникнуть, когда необходимо повторить посылку телеграммы КН-04 частей А и В после того, как основная процедура посылки частей А и В завершена.

В этом случае необходимо выбрать из архива файл, в который пишутся текущие первичные данные, и выполнить пункты с А.3.1.1 по А.3.1.6, выбрав тип документа — КН-04. Телеграмма сформируется из всех первичных данных, записанных к моменту обращения в файл, поэтому она уже будет содержать и те последующие за А и В части, которые успеют сформироваться. Отредактировать текст телеграммы так, чтобы остались только части А и В, а затем выполнить операцию передачи информации до конца.

28.3.2 Ввод и редактирование данных

При вводе данных и редактировании текста используют мышь и клавиатуру. Приемы работы с мышью и клавиатурой те же, что и при работе в распространенных редакторах текста — Microsoft Word, Лексикон.

В программном пакете Эол—МАРЛ принято следующее назначение клавиш на клавиатуре:

Tab	Переводит курсор в следующее окно данных
Backspace	Стирает символ слева от курсора
Delete	Стирает символ справа от курсора
Е/У	Вводит символ «е» в коэффициенте датчика влажности радиозонда МРЗ-ЗАТ
. (точка)	Вводится для разделения целой и дробной части числа
←, →	Перемещение курсора вправо, влево

Для того чтобы войти в окно цифровых или текстовых данных, необходимо щелкнуть мышью внутри окна, в котором необходимо что-либо ввести. Указатель мыши превратится в курсор и курсор укажет позицию вводимого символа. Данные в окне будут считаться введенными в память, как только будет начата следующая операция вне окна (ввод данных в другое окно, изменение режима и другие операции).

Приложение 29

Библиография

1 РД 52.04.567—96. Положение о наземной сети наблюдений Росгидромета. — М.: Гидрометеиздат, 1997.

2 О внесении изменений и дополнений в закон РСФСР „О плате за землю” № 22-ФЗ от 09.08.94.

3 Санитарные нормы и правила размещения радиотелевизионных и радиолокационных станций. — М.: Минздрав СССР, 1985.

4 Методические указания. Контроль и нормализация электромагнитной обстановки, создаваемой метеорологическими радиолокаторами. — Л.: Минздрав СССР, Гидрометеиздат, 1990.

5 РД 52.04.107—86. Наставление гидрометеорологическим станциям и постам. Вып.1. Наземная подсистема получения данных о состоянии природной среды, основные положения и нормативные документы. — Л.: Гидрометеиздат, 1987.

6 Наставление гидрометеорологическим станциям и постам. Вып. 4. Аэрологические наблюдения на станциях. Часть 1. Шаропилотные наблюдения с одного пункта. — Л.: Гидрометеиздат, 1980.

7 РД 52.19.162—88. Единые отраслевые нормы времени на работы, выполняемые на аэрологических станциях, оснащенных системой зондирования „Титан(АВК) — малогабаритный радиозонд”. — М: Гидрометеиздат, 1992.

8 Правила по охране труда при использовании химических веществ. ПОТ РМ 004-97 (утв. Постановлением Минтруда России от 17.09.97 № 44).

9 Инструкция по безопасной эксплуатации баллонных газогенераторов АВГ-45 и баллонов с водородом. — М.: Гидрометеиздат, 1978.

10 Правила по технике безопасности при производстве наблюдений и работ на сети Госкомгидромета СССР. — Л.: Гидрометеиздат, 1983.

11 Методические указания по определению и нормализации электромагнитной обстановки в местах размещения метеорологических радиолокаторов. — М.: Минздрав СССР, Главное санитарно-эпидемиологическое управление, 1985.

12 РД 153-34.0-03.150—00. Межотраслевые правила по охране труда (правила безопасности) при эксплуатации электроустановок ПОТ РМ 016-2001 (утв. Приказом Минэнерго России от 27.12.2000 г. № 163 и Постановлением Минтруда России от 15.01.2001 г. № 3).

13 Правила безопасности при производстве водорода методом электролиза воды. Утверждены Госгортехнадзором СССР 9.10.73.

14 Методически указания по определению и гигиенической регламентации электромагнитных полей, создаваемых береговыми и судовыми радиолокационными станциями. — М.: Минздрав СССР, 1987.

15 Правила устройства и безопасной эксплуатации сосудов, работающих под давлением. ПВ 10-115-96.

16 Наставление гидрометеорологическим станциям и постам. Вып. 3. Метеорологические наблюдения на станциях. Часть 1. Метеорологические наблюдения на станциях. — Л.: Гидрометеиздат, 1985.

17 Сборник аэрологических кодов. — СПб.: Гидрометеиздат, 1994.

18 Атлас облаков / Под ред. А. Х. Хргиана. — Л.: Гидрометеиздат, 1978.

19 Изделие АВК-1. Техническое описание. БЕ1 400.061 ТО.

20 Изделие АВК-1. Инструкция по эксплуатации. БЕ1 400.061 ИЭ.

21 Радиозонды МРЗ. Технические условия. Техническое описание и инструкция по эксплуатации. Л72.891.021 ТУ, ТО.

22 Инструкция о порядке устранения недостатков, обнаруженных в радиозондах МРЗ в течение гарантийного срока и предъявления претензий по качеству и комплектности. — Долгопрудный, 1990.

23 Платы L-032, L-154. Техническое описание и инструкция по эксплуатации. ДЛИЖ 411618.003 ТО, 1999.

24 Батарея 28 МХМ-0,1. Технические условия ФШЗ.506.051 ТУ.

25 Преобразователь электромашинный ВПЛ-30Д-М1. Руководство по эксплуатации ИДБП.526681.003 РЭ.

26 ИЮКЕ. 436331.001РЭ Инструкция по эксплуатации радиозонда РФ95 и микропроцессорного устройства РМ95.

27 РД.52.19.47.01—92. Инструкции по оценке гидрометеорологических наблюдений и работ.

28 Перечень гидрометеорологических документов, подлежащих хранению в органах гидрометеорологической службы и не входящих в

состав гидрометфонда СССР. Утвержден ГУГМС 17.04.75. — М.: Гидрометеиздат, 1977.

29 РД 52.19.143—98 Перечень документов Российского государственного фонда данных о состоянии окружающей природной среды. Федеральная служба России по гидрометеорологии и мониторингу окружающей среды. — М.: Гидрометеиздат, 1998.

30 Наставление гидрометеорологическим станциям и постам. Вып. 4. Аэрологические наблюдения на станциях. Часть IIIа. Температурно-ветровое зондирование атмосферы системой „Метеорит”—РКЗ. — Л.: Гидрометеиздат, 1973.

31 Малогабаритный аэрологический радиолокатор МАРЛ-А. Руководство по эксплуатации. ПБА 2.330.001 РЭ.

РУКОВОДЯЩИЙ ДОКУМЕНТ

РД 52.11.650—2003

НАСТАВЛЕНИЕ ГИДРОМЕТЕОРОЛОГИЧЕСКИМ СТАНЦИЯМ И ПОСТАМ

Выпуск 4. Аэрологические наблюдения на станциях

Часть III. Температурно-ветровое радиозондирование атмосферы

Редактор *О. В. Лапина*. Художественный редактор *Л. А. Унрод*.
Технический редактор *Н. Ф. Грачева*. Корректор *И. А. Крайнева*.
Компьютерная верстка *М. В. Дукальская*.

ЛР № 020228 от 10.11.96 г.

Подписано в печать 23.01.2004 г. Формат 60 × 84 $\frac{1}{16}$. Бумага офсетная. Печать офсетная.

Печ. л. 20. Усл. печ. л. 18,6. Уч.-изд. л. 19,24. Тираж 700 экз. Индекс 258/03.

Гидрометеиздат. 199397, Санкт-Петербург, ул. Беринга, д. 38.