

ТИПОВОЙ ПРОЕКТ

901-1-41.86

ЗАТОПЛЕННЫЙ ВОДОПРИЕМНИК ДЕРЕВЯННЫЙ
РЯЖЕВЫЙ С ДВУХСТОРОННИМ ПРИЕМОМ
ВОДЫ И РЫБОЗАЩИТНЫМИ УСТРОЙСТВАМИ
ПРОИЗВОДИТЕЛЬНОСТЬЮ 2,0 м³/с

АЛЬБОМ I

ПОЯСНИТЕЛЬНАЯ ЗАПИСКА, ЧЕРТЕЖИ

ОФ 703-01

Альбом I

Изд. 1986г. Издательство «Строиздат»

ТИПОВОЙ ПРОЕКТ

901-1-41.86

ЗАТОПЛЕННЫЙ ВОДОПРИЕМНИК ДЕРЕВЯННЫЙ
 РЯЖЕВЫЙ С ДВУХСТОРОННИМ ПРИЕМОМ
 ВОДЫ И РЫБОЗАЩИТНЫМИ УСТРОЙСТВАМИ
 производительностью 2,0 м³/с

АЛЬБОМ I

СОСТАВ ПРОЕКТА:

АЛЬБОМ I - ПОЯСНИТЕЛЬНАЯ ЗАПИСКА, ЧЕРТЕЖИ

АЛЬБОМ II - ВЕДОМОСТИ ПОТРЕБНОСТИ В МАТЕРИАЛАХ

АЛЬБОМ III - СМЕТЫ

АЛЬБОМ IV - ПОКАЗАТЕЛИ ИЗМЕНЕНИЯ СМЕТНОЙ СТОИМОСТИ СТРОИ-
 Тельно-монтажных работ, затрат труда и расхода
 основных строительных материалов

с.ф. 703-01

РАЗРАБОТАН

ГОСУДАРСТВЕННЫМ ПРОЕКТНЫМ ИНСТИТУТОМ
 „ЛЕНИНГРАДСКИЙ ВОДОКАНАЛПРОЕКТ“

ДИРЕКТОР ИНСТИТУТА

О.Ю. Гвоздинский

ГЛАВНЫЙ ИНЖЕНЕР ИНСТИТУТА

Г.А. Кондратенко

ГЛАВНЫЙ ИНЖЕНЕР ПРОЕКТА

Ю.В. Беляев

УТВЕРЖДЕН

Госстроем СССР протокол от 3 октября 1985 г.
 № АЧ-41 и введен в действие
 В/О „Союзводоканалпроект“
 ПРИКАЗ от 29 января 1986 г. № 31

Листок I

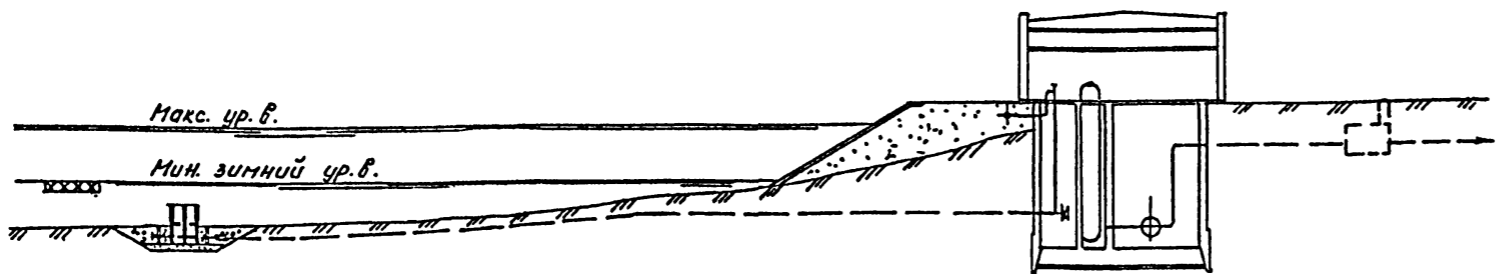
т.п. 001-1-41,86

Содержание альбома

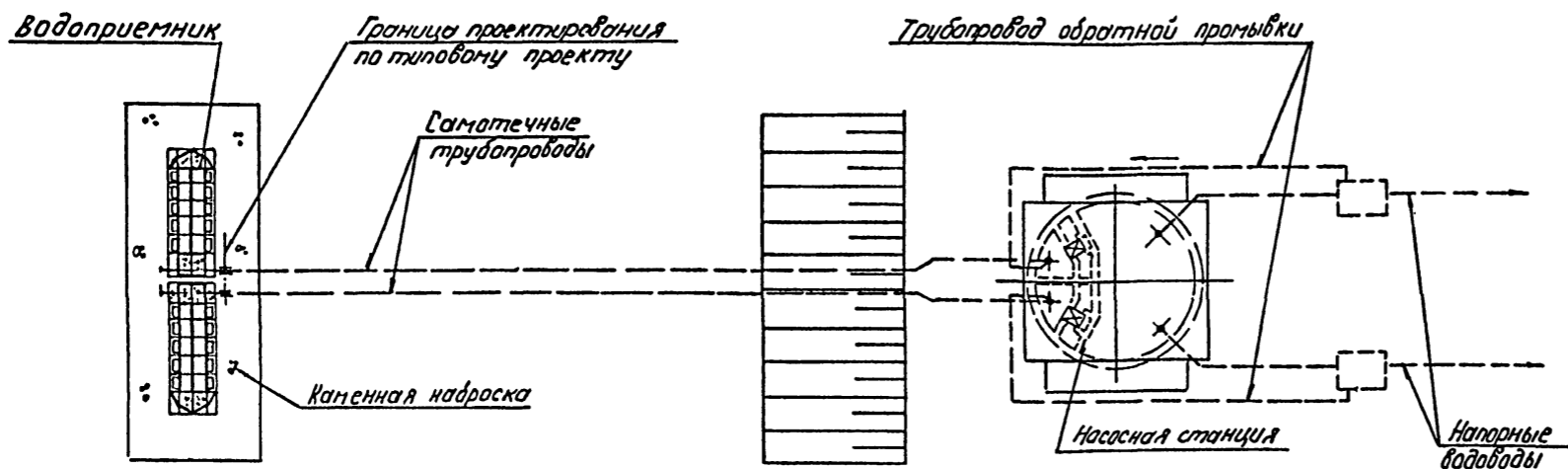
Марка - лист	Наименование	№ страницы
пз-1	Пояснительная записка (начало)	3
пз-2	Пояснительная записка	4
пз-3	Пояснительная записка (окончание)	5
тх-1	Общие данные	6
тх-2	План, разрезы 1-1; 2-2; 3-3	7
тх-3	Фрагмент плана 1. Узлы I-IV	8
тх.сд	Спецификация оборудования	9
кд-1	Общие данные	10
кд-2	План разрезы 1-1; 2-2; 3-3	11
кд-3	Разрезы 4-4; 5-5; 6-6	
	Виды А; Б; В; Г	12
кд-4	Узлы I; II; III. Планы, разрезы	
	Детали	13
кд-5	Раскладка брусков по рядам	
	Ряды 1-10	14

Марка - лист	Наименование	№ страницы
кд-6	Раскладка брусков по рядам. Ряды 11-20	15
кд-7	Спецификация	16
мв.1.00	Кассета цилиндрическая 1500×1300	17
мв.2.00	Патрубок вихревой	18
мв.3.00	Направляющие	19
мв.0.01	Обшивка 1.	20
мв.0.02	Обшивка 2	20
мв.0.03	Обшивка 3	20
мв.0.04	Уголок	20
мв.0.05	Болт М16×L	21
мв.0.06	Швеллер	21
мв.4.00	Кассета	22

Схема водозаборных сооружений
Продольный разрез



План



1. ОБЩАЯ ЧАСТЬ

Типовой проект затопленного водоприемника деревянного ржевого с двухсторонним приёмом воды и рыбозащитными устройствами производительностью 2,0 м³/с разработан в соответствии с планом типового проектирования Госстроя СССР на 1984-1985г. с учетом рекомендаций ВНИИ ВОДГЕО и Ленинградского инженерно-строительного института. Водоприемник разработан для минимальной глубины воды в реке 3,0 м. Материал водоприемника - деревянный брус.

Основные технические решения по рыбозащите согласованы с ЦУРЭН Главрыбвода (письмо № 07-1/191 от 06.02.85г.).

2. УСЛОВИЯ ПРИМЕНЕНИЯ ТИПОВОГО ПРОЕКТА

Типовой проект водоприемника может применяться на всех равнинных реках Советского Союза, имеющих глубину не менее 3,0 м при толщине льда 1,0 м, за исключением рек с тяжелыми условиями забора воды, при наличии на них лесосплава с тормозными грузами или особых требований службы речного судоходства.

При толщине льда в реке менее 1,0 м допустимая минимальная глубина воды в реке может быть соответственно уменьшена.

Водоприемник предназначен для применения в составе водозаборных сооружений производственного и хозяйственно-питьевого водоснаб-

жения и относится к II степени надежности забора воды.

Категория водоприемника по степени обеспеченности подачи воды определяется соответствующими положениями СНиП 2.04.02-84.

Выбор местоположения водоприемника в зависимости от особенностей источника водоснабжения, определение основных условий, обеспечивающих надежный забор воды, производится в соответствии с СНиП 2.04.02-84, раздел "Сооружения для забора поверхностной воды."

При размещении водоприемника в водной экватории без естественного рыбоотведения, где скорости вдоль фильтрующего фронта имеют величины менее 0,2-0,3 м/с и сносящий поток не связан непосредственно с транзитным потоком, необходимо применение принудительных гидравлических или пневматических рыбоотводных систем и плоских фильтрующих кассет со снижением производительности на 50%.

Конструктивные и эксплуатационные параметры таких систем разрабатываются только после модельных гидравлических и ихтиологических исследований для каждого конкретного случая.

Расстояние от берега до водоприемного фронта при минимальном уровне воды в реке должно быть не менее 3,0 м на уровне дна при заложении берегового откоса $\geq 2,75-3,00$.

Местоположение водоприемника в русле реки в каждом отдельном случае должно быть согласовано с органами рыбоохраны, речного судоходства и лесосплава.

3. КОНСТРУКТИВНЫЕ РЕШЕНИЯ

Водоприемник запроектирован двухсекционным и предназначен для работы на два самотечных трубопровода.

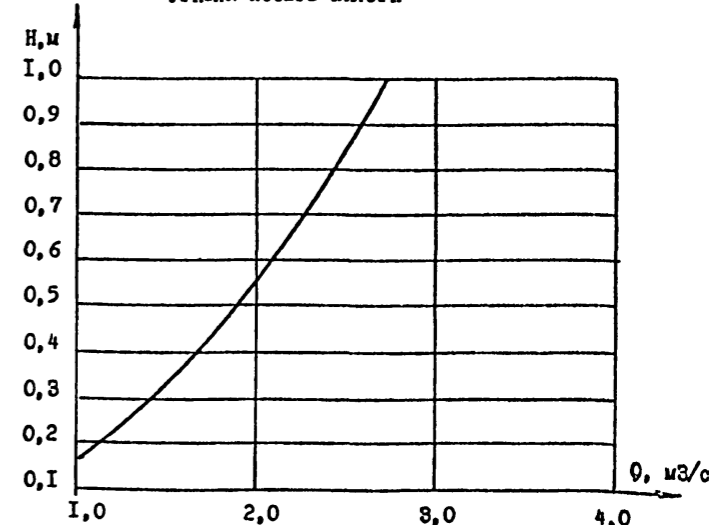
Забор воды осуществляется водоприемными окнами, оборудованными рыбозащитными устройствами в виде цилиндрических кассет с фильтрующим наполнителем. Затем вода поступает в целевые вихревые камеры, откуда вихревыми цилиндрическими патрубками, расположенными в торцах секций водоприемника, подводится к самотечным трубопроводам.

В качестве фильтрующего наполнителя кассет использован керамзит (ГОСТ 9759-83) крупностью фракций 25-30 мм. При привязке типового проекта в качестве фильтрующего наполнителя кассет могут использоваться также полиэтиленовые или деревянные шары диаметром 25-30 мм, или цилиндры такого же диаметра и длины.

Промывка водоприемника и самотечных трубопроводов от наносов должна осуществляться поочередно обратным током воды в сочетании с импульсной промывкой. При обратной промывке необходимо обеспечить подачу воды на промываемую секцию водоприемника до 1,2 обычно забираемого ее расхода (в насосной станции в это время могут работать все насосы без резерва).

В соответствии с требованиями рыбозащиты скорость втекания воды в кассеты принята - 0,10 м/с.

ГРАФИК ПОТЕРЬ НАПОРА



				т.п. 901-1-41.86 - ПЗ		
Инж.	Вавилова	28.11	89.85	Водоприемник деревянный ржевого производительностью 2,0 м ³ /с	Станд. лист	Листов
Ст. инж.	Катаков	28.11	89.85			
Рук. гр.	Павлов	28.11	89.85			
Н. контр.	Камидина	28.11	89.85			
ГИП	Беляев	28.11	89.85			
П. спец.	Казанцева	28.11	89.85	Пояснительная записка (начало)	Госстрой СССР, ГПИ Ленинградский	Водокама проект
Нач. отд.	Винников	28.11	89.85			
П. спец.	Томилкина	28.11	89.85			

Альбом I
т.п. 901-1-41.86
Техническое задание и смета

Исходн. I

т.п. 901-1-41.86

Увед. и подл. Проверка в объеме 13 стр. инв. N

В качестве меры по защите от коррозии проектом предусматривается окраска металлоконструкций лаком ХС-76 (ГОСТ 9855-81) в 4 слоя по слов грунта ВЛ-02 (ГОСТ 12707-77), что соответствует перечню материалов, разрешенных главным санитарно-эпидемиологическим управлением Министерства здравоохранения СССР для применения в практике хозяйственно-питьевого водоснабжения, утвержденному ИВ.И.77 за № 1805-77.

Для предотвращения обмерзания шугой металлические поверхности фильтрующих кассет поверх лака покрываются слоем гидрофобной органико-силикатной краски ОС-1201 (ТУ-84-725-78).

Для борьбы с биологическим обрастанием самотечных трубопроводов в проекте предусмотрена возможность подключения к водоприемнику трубопроводов подачи хлорной воды.

В местах примыкания самотечных трубопроводов к водоприемнику, для предотвращения от истирания наносами, рекомендуется футеровка трубопроводов деревянными рейками или защита их железобетонными обоймами, скорлупами и пр.

Решение вопросов общей компоновки узла водозаборных сооружений, крепления дна реки у водоприемника, укладки самотечных трубопроводов и способа их подсоединения к водоприемнику, борьбы с биообрастанием и составление проекта организации работ выполняются при привязке проекта к местным условиям.

4. ОСНОВНЫЕ ПОЛОЖЕНИЯ ПО ПРОИЗВОДСТВУ РАБОТ

В типовом проекте учтены следующие работы по строительству водоприемника:

- отрывка котлована и подготовка основания;
- изготовление водоприемника, спуск на воду, загрузка ряжа камнем, опускание в проектное положение;
- засыпка камнем пазух котлована.

Объемы работ по устройству котлована учтены от горизонтальной поверхности планировки у водоприемника.

Перед отрывкой котлована выполняется водолазное обследование дна.

Разработку котлована под водоприемник предусмотрено производить установкой УПГМ-360 с доработкой грунта до проектных отметок гидромонитором с помощью водолаза.

Отсыпка щебня в основание, загрузка ряжа камнем и засыпка камнем пазух котлована после установки его в проектное положение выполняется с плавсредств через бункер и трубы.

Поверхность отсыпки щебня и каменной засыпки подлежат, соответственно, тщательному и грубому разравниванию водолазами.

Проектом предусматриваются следующие методы производства работ по изготовлению и установке водоприемника. До устройства берегового степеля выполняется планировка береговой полосы - срезка растительного слоя бульдозером для надводной части и отсыпка щебнем с разравниванием водолазами для подводной части.

Ряжевый водоприемник собирается из брусьев на береговом степеле, затем спускается на воду при помощи лебедок и катером буксируется к месту установки.

При отсутствии необходимых глубин ряжевый водоприемник собирается на берегу только на высоту, позволяющую спустить его на воду (осадка до 1,0 м), заканчивают сборку ряжа на плаву.

Водоприемник, доведенный до места, расчаливают тросами, заведенными на плавсредства, установленные на якорях.

После этого осторожно и равномерно загружают ряж вручную камнем с барк и на тех же тросах погружают на тщательно выровненную подготовку. Затем окончательно загружают ряж камнем и выравнивают верх загрузки.

При привязке проекта в условиях Севера опускание водоприемника рекомендуется выполнять со льда. Сборка ряжа производится непосредственно на льду над местом установки. Спуск ряжей выполняется либо со льдом, либо в готовую майну.

Выбор механизмов и оборудования для подводной разработки грунта (при привязке данного типового проекта) должен быть согласован со специализированной строительной организацией, рыбной инспекцией и увязан с разработкой траншеи для укладки самотечных трубопроводов. При строительстве водоприемника используется установка УПГМ-360, гидромонитор ВНА-50, буксиры 150 л.с., плавкраны грузоподъемностью 5 т и другие механизмы.

Продолжительность строительства водоприемника ориентировочно 2 мес.

Ведомость основных объемов работ

№ пп	Наименование работ	Ед. изм.	Кол-во	Примечание
1	Устройство берегового степеля	шт.	1	
2	Разработка котлована под водоприемник УПГМ-360	м³	555	
3	Доработка грунта водолазами с помощью гидромонитора	м³	60	
4	Устройство щебеночной подготовки	м³	85	
5	Сборка ряжа водоприемника	м³	81	
6	Заполнение ряжевой конструкции камнем	м³	115	
7	Обратная засыпка пазух котлована камнем	м³	305	
8	Трудовые затраты рабочей силы	чел. час.	2519	

Объемы работ по степелю приведены на листе ПЗ-3.

5. УКАЗАНИЯ ПО ПРИВЯЗКЕ ТЕХНОЛОГИЧЕСКОЙ ЧАСТИ ТИПОВОГО ПРОЕКТА

Привязка типового проекта производится с учетом требований СНиП 2.04.02-84, а также раздела 6 инструкции по типовому проектированию СН 227-82 и ГОСТ 21.202-78 - Правила оформления привязки проектной документации.

Основными исходными данными для привязки технологической части проекта являются:

- расчетная производительность с учётом расширения;
- топографические, инженерно-геологические, гидрологические, ихтиологические данные.

В зависимости от конкретных условий привязки уточняются гидравлические расчёты, объемы и методы производства работ, средства доставки материалов и прочее.

6. ОХРАНА ОКРУЖАЮЩЕЙ СРЕДЫ

Водоприемник снабжен рыбозащитным устройством в виде цилиндрических кассет с мелкозернистым фильтром, надежно защищающим рыбную молодь от попадания в водоприемник.

Местоположение водоприемника и методы производства работ должны согласовываться с государственными инспектирующими органами, что обеспечит соблюдение водоохраных мероприятий.

При привязке проекта выполняются расчеты по определению влияния зоны взмучивания на водоём при разработке котлована под водоприемник.

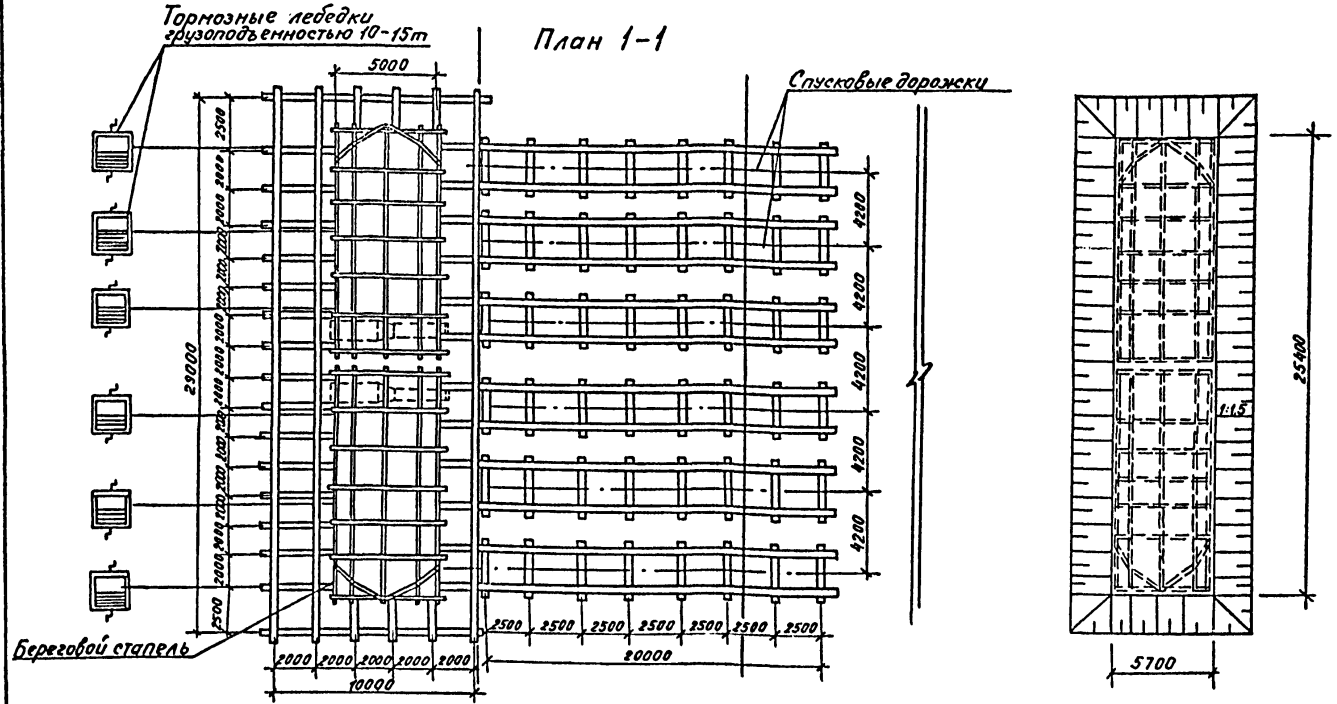
Технология, оборудование, строительные решения, организация производства и труда настоящего проекта соответствует новейшим достижениям отечественной и зарубежной науки и техники.

Таблица основных технико-экономических показателей

Наименование показателей	Ед. изм.	По проекту	По проекту аналогу
Производительность	м³/с	2,0	3,0
Площадь водоприемного фронта	м²	49,0	60,0
Сметная стоимость (общая)	тыс. руб.	34,06	72,70
в том числе строительно-монтажных работ	то же	34,06	72,70
на 1 м³/с производительности	"	17,03	24,23
Трудозатраты построечные	чел.ч	2494	4799
на 1 м³/с производительности	то же	1247	1600
Расход основных строительных материалов			
лесоматериалы	м³	80,5	154,4
металл	т	4,6	16,9
на 1 м³/с производительности			
лесоматериалы	м³	40,2	51,5
металл	т	2,3	5,6

Илж. Вавилина				Знел	01.85	т.п. 901-1-41.86 - ПЗ		
Ст. илж. Наточков				Сух	09.85			
Рис. гр. Фрошинов				Р-7	03.85			
Рис. гр. Пузырев				Р-1	01.85	водоприемник деревянный	Стр. 1	Лист 1
И.хонт. Ланцоймнов				Валд	02.85	ряжевый производитель-	Р	2
ГИП Беллев				Беллев	01.85	кастью 2,0 м³/с		
Гл. спец. Казанцева				М.Б.	01.85	Подписительная записка	Госстрой СССР	
Науч. сот. Винников				Винн	02.85		ГПИ Ленинградский	
Гл. спец. Томшина				Томш	01.85	Водоканалпроект		

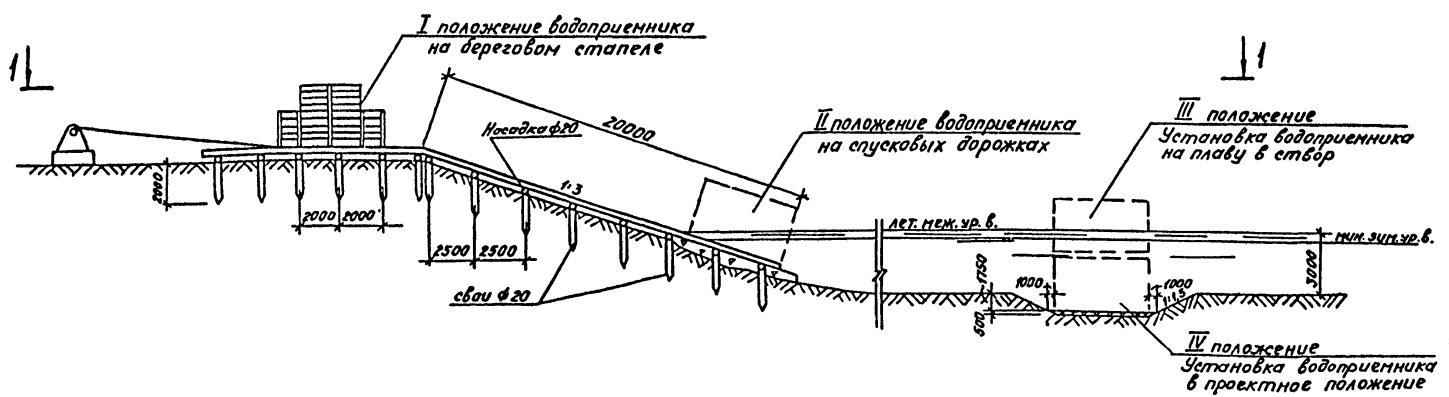
Альбом I
т.п. 901-1-41.86



Ведомость основных объемов работ по стапелю.

№№	Наименование работ	Ед.изм.	Кол-во	Примечание
<i>Планировка береговой полосы:</i>				
1	срезка растительного слоя бульдозером	м ³	165	
2	Отсыпка щебнем подводной части	м ³	100	
3	Грубое разравнивание водолазани щебеночной отсыпки	м ²	330	
4	устройство берегового стапеля	шт.	2	
	бревна строительные ф 20см	м ³	14,4	
	доски б = 20см	м ³	1,8	
5	Устройство спусковых дорожек на береговой части	м	30	
	бревна строительные ф 20см	м ³	3,9	
6	Устройство спусковых дорожек в подводной части	м	30	
	бревна строительные ф 20см	м ³	3,3	

Схема установки водоприемника



Примечание
Плавсредства, установленные на якорях, условно не показаны.

		т.п. 901-1-41.86		-113	
Нач.пр.	Ермишова	12.11.85	12.85	Водоприемник деревянный	Студия
Ст.техник	Гальцова	12.11.85	12.85	ряжевый производительностью 20м ³ /с	Лист
вед.инж.	Камарова	12.11.85	12.85		Листов
Рук.гр.	Ермишова	12.11.85	12.85	Полянительная записка (окончание)	Р 3
ГИП	Белаяев	12.11.85	12.85		
Нач.отд.	Возовой	12.11.85	12.85		

Ведомость основных комплектов чертежей

Альбом I

Обозначение	Наименование	Примечание
-ТХ	Технологическая часть	
-КД	Конструкции деревянные	

Ведомость чертежей основного комплекта ТХ

т.п. 901-1-41.86

Лист	Наименование	Примечание
1	Общие данные	
2	План, разрезы 1-1; 2-2; 3-3	
3	Фрагмент плана 1. Узлы I-IV	

Ведомость ссылочных и прилагаемых документов

Обозначение	Наименование	Примечание
	Прилагаемые документы	
-ТХ.СО	Спецификация оборудования	
-ТХ.ВМ	Ведомость потребности в материалах	
-МВ.1.00	Кассета цилиндрическая 500x1300	
-МВ.2.00	Патрубок вихревой	

Таблица основных показателей

Наименование показателя	Ед. изм.	Величина показателя	Примечание
Площадь водоприемного фронта	м ²	49,00	
Скорость втекания воды в фильтр:			
при нормальных условиях эксплуатации	м/с	0,10	
в аварийном режиме и при обратной промывке.	м/с	0,12	
Сметная стоимость	тыс. руб.	34,06	
Удельные капитальные вложения на 1 м ³ суточной производительности	руб.	0,20	

Общие указания

Установка цилиндрических кассет выполняется в зависимости от направления течения воды в реке (см. лист Э).

Инв. №: табл. Листы и вата Экземпляр №2

Настоящий проект разработан в соответствии с действующими нормами и правилами.

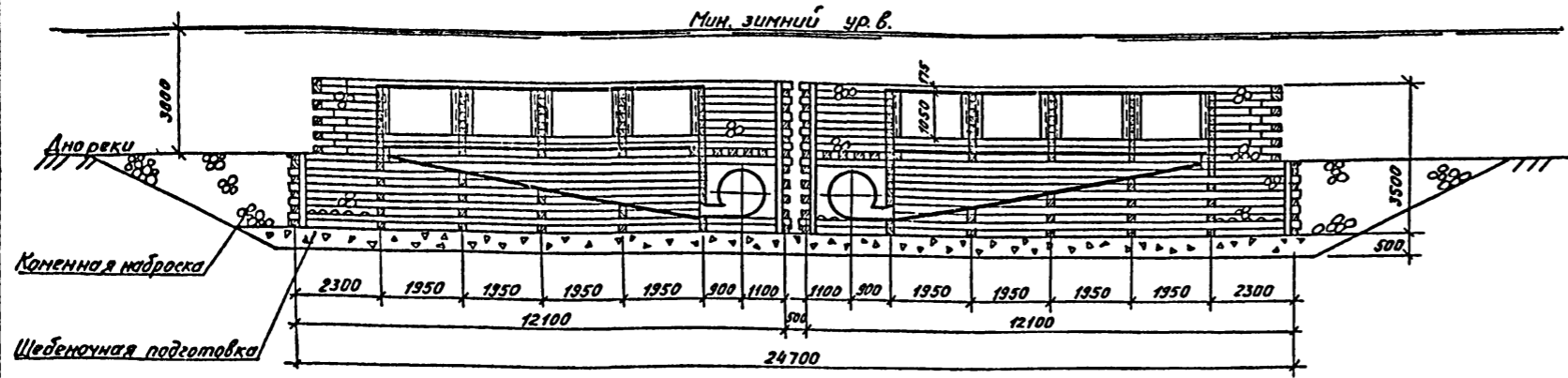
Главный инженер проекта: *В.В. Белая* В.В. Белая

		Привязан	
Инв. №		т.п. 901-1-41.86 -ТХ	
Пров. Вожяков	29.05	09.85	
Инж. Вавилова	28.06	08.85	
Ст. инж. Матаков	27.07	07.85	
Рук. ср. Лузырев	26.08	06.85	водоприемник деревянный
Инж. Ломчилина	25.09	05.85	ряжевые производитель-
ГИП Белая	24.10	04.85	ности 2,0 м ³ /с
А.спец. Козаниба	11.11	03.85	
Нач. ато. Винников	10.12	02.85	
В.спец. Томилина	09.01	01.85	Общие данные

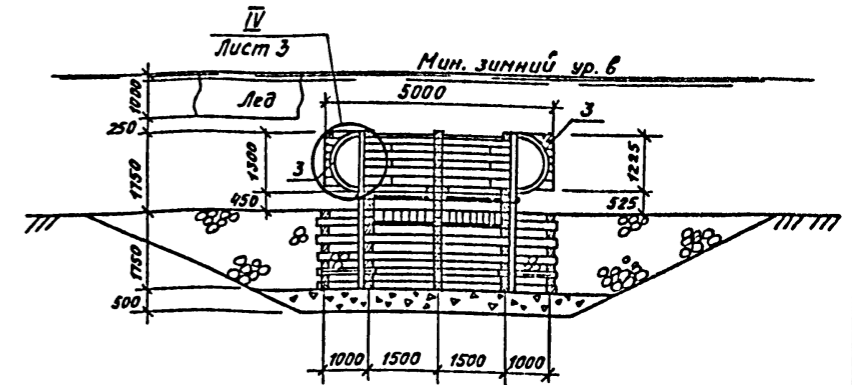
Лист	Листов
Р	1 3

Госстрой СССР
ГПМ Ленинградский
водоканалпроект
09.703-01
Формат А2

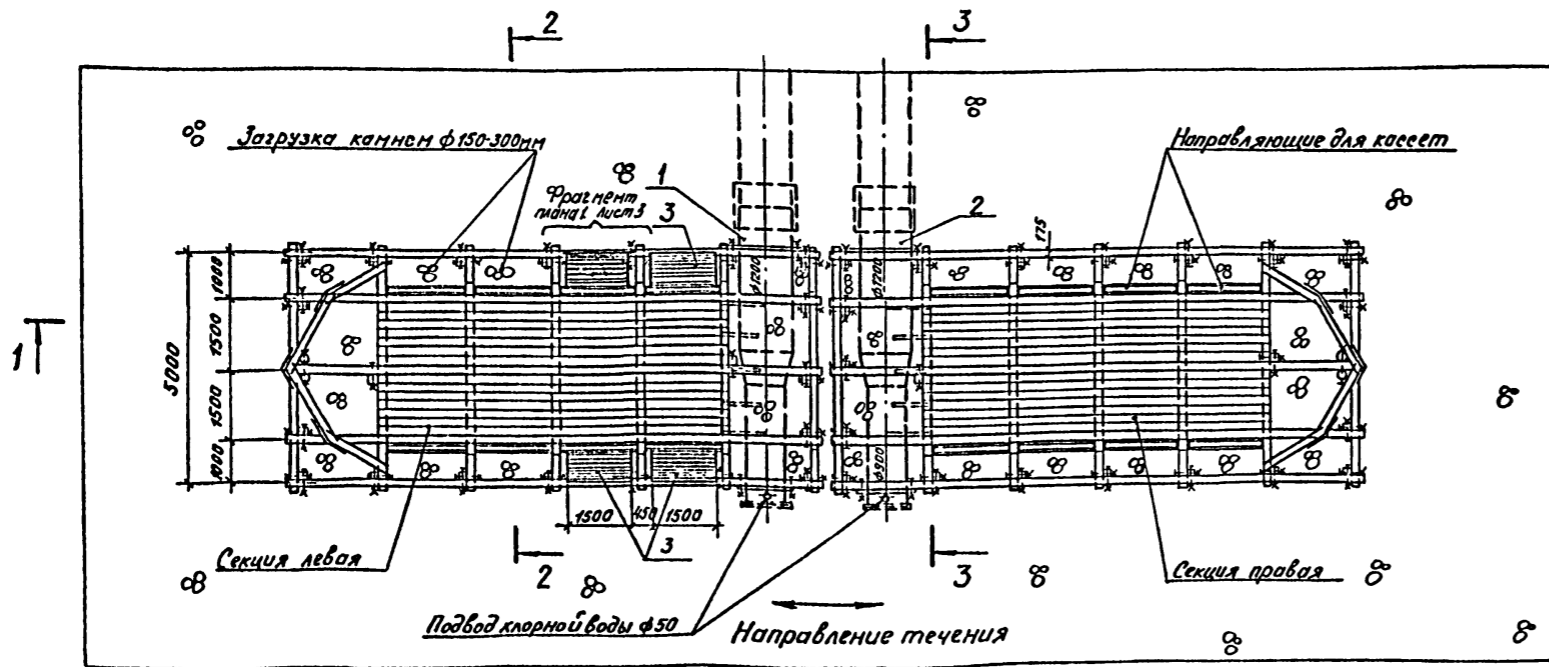
Разрез 1-1



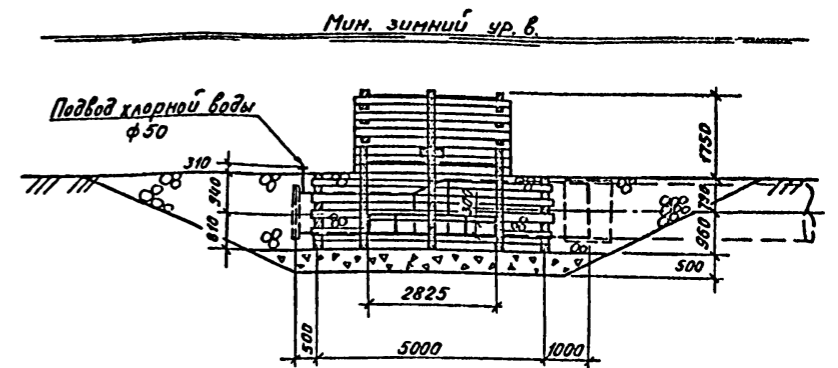
Разрез 2-2



План
(кассеты условно не показаны)



Разрез 3-3



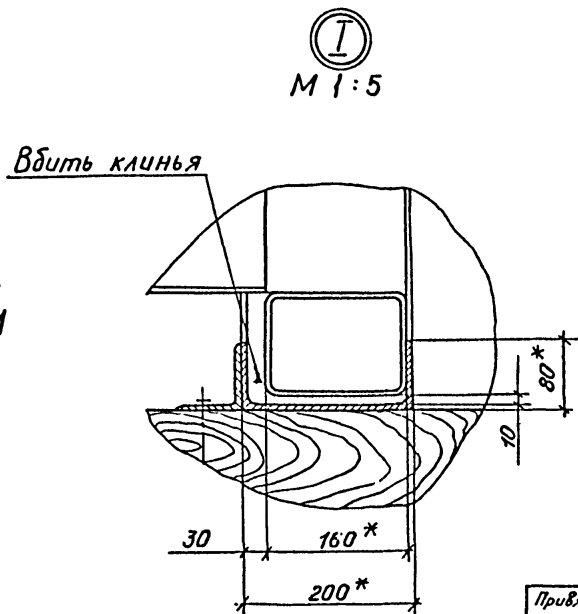
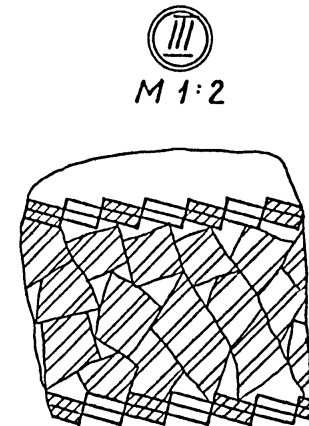
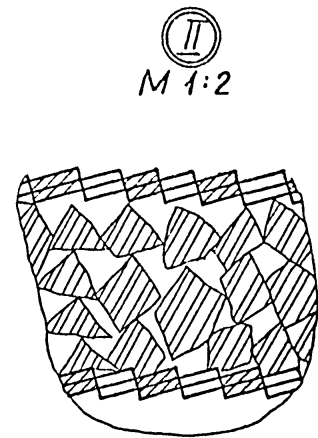
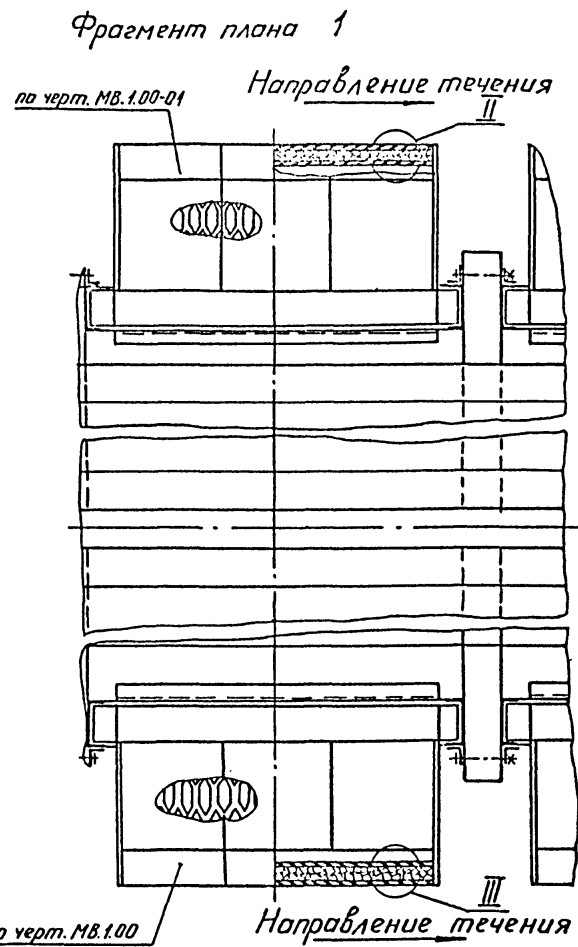
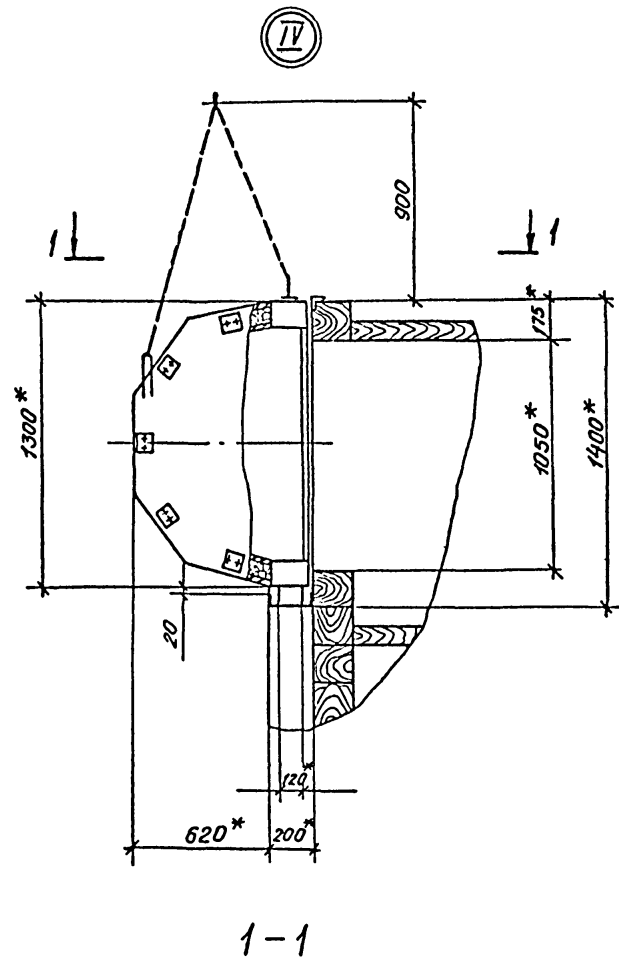
Ш.п. № 901-1-41.86

		т.п. 901-1-41.86		-ТХ			
Пров.	Важков	Р.П.	03.83	Водоприемник деревянный ряжевый производитель- ностью 2,0 м³/с	Стация	Лист	Листов
Инженер	Вавилина	В.А.	03.85		Р	2	
Ст.инж.	Матаков	Э.М.	03.85				
Р.к. гр.	Пузырев	Д.И.	03.85				
Н.контр.	Ганидулина	Л.А.	03.85				
Ин.в. №	Гип	Беляев	В.С.	03.85	План, разрезы 1-1; 2-2; 3-3		
	Нач. отд.	Винников	В.И.	03.85	Госстрой СССР ГПИ Ленинградский ВОДОКАНАЛПРОЕКТ в.ф. 703-01		

Альбом I

т.п. 901-1-41.86

Лист № 3



- * Размеры для справок.
- Выталкивающая сила равна 89 кг.
- Фрагмент плана водоприемника 1 приведен для направления вправо.

				т.п. 901-1-41.86		-ТХ	
Привязан	Разраб. Яковлева	Э.М.А.	08.04.85	Водоприемник деревянный	Студия	Лист	Листов
	Проб. Виноградова	В.В.В.	02.05.85	ряжеский производитель-	Р	3	
	Руч.гр. Караваява	В.В.В.	03.05.85	ностью 2,0 м³/с			
	Н.контр. Караваява	В.В.В.	02.05.85	Фрагмент плана водо-	Госстройсер ГПИ Ленинградский ВОДОКАНАЛПРОЕКТ		
	Наконтр. Макаров	С.С.С.	03.05.85	приемника 1. Узлы I-IV			
Инв.№	ГИП	Беляев	В.В.В.	03.05.85			

Листов I

т.п. 901-1-41.86

Позиция	Наименование и техническая характеристика оборудования и материалов. Завод изготовитель (для импортного оборудования - страна, фирма)	Тип, марка оборудования. Обозначение документа и номер опрасного листа	Единица измерения		Код завода-изготовителя	Код оборудования, материала	Цена единицы оборудования тыс. руб.	Количество	Масса единицы оборудования кг
			Наименование	Код					
1	2	3	4	5	6	7	8	9	10
<u>Оборудование и материалы, поставляемые подрядчиком</u>									
1	Патрубок вихревой	МВ.2.00	шт.	796				1	2800
2	Патрубок вихревой	МВ.2.00-01	шт.	796				1	2800
3	Кассета цилиндрическая 1500x1300	МВ.1.00	шт.	796				8	518
		МВ.1.00-01	шт.	796				8	518

Ил. № 901-1-41.86

Привязан	Пров. Вязоков	С.Д.И.	02.85
	Шихе Вавилова	В.В.В.	02.85
	Сп.инж. Матаков	Э.И.И.	02.85
	Рук.гр. Караваева	В.В.В.	02.85
	Рук.гр. Пузырев	С.Д.И.	02.85
	Н.контр. Канцунин	В.В.В.	02.85
	ГМП. Беляев	С.Д.И.	02.85
Ил. №	Нач.отд. Винников	В.В.В.	02.85

т.п. 901-1-41.86 -ТХ.СО

Спецификация оборудования

Стр. №	Лист	Листов
Р	1	1

Гострой СССР
ГПИ Ленинградский
Водоканалпроект

Ведомость чертежей основного комплекта КД

Альбом I

Лист	Наименование	Примечание
1	Общие данные	
2	План : , разрезы 1-1; 2-2; 3-3	
3	Разрезы 4-4; 5-5; 6-6. Виды А; Б; В; Г	
4	Узлы I; II; III. Планы, разрезы. Детали	
5	Раскладка брусьев по рядам. Ряды 1-10	
6	Раскладка брусьев по рядам. Ряды 11-20	
7	Спецификация	

Условные обозначения:

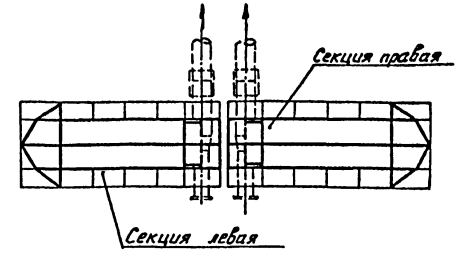


Древесина поперек волокон



Древесина вдоль волокон

Схема водоприемника



Ведомость ссылочных и прилагаемых документов

т.п. 901-1-47.86

Обозначение	Наименование	Примечание
	Прилагаемые документы	
- КД.ВМ	ведомость потребности в материалах	
МВ.0.00	Направляющие	
МВ.0.01	Обшивка 1	
МВ.0.02	Обшивка 2	
МВ.0.03	Обшивка 3	
МВ.0.04	Угловая	
МВ.0.05	Болт М16хL	
МВ.0.06	Швеллер	

Общие указания

1. Лесоматериалы для изготовления водоприемников необходимо применять хвойных пород I сорта соответствующих ГОСТ 24454-80 и ГОСТ 8486-66.
2. Ширина годичных слоев в древесине должна быть не более 5мм, а содержание в них поздней древесины - не менее 20%.
3. Применение лесоматериалов, пораженных гнилью и червоточной, не допускается.
4. Диаметр сверления отверстий должен быть на 5% меньше диаметра нагеля (15,2мм), а глубина отверстий должна равняться полной длине нагеля.
5. Перекрытия, пол и стены вихревых камер выполняются с тщательной подгонкой брусьев и досок.
6. На листах изображена одна (левая) секция водоприемника. Всего секций две.
7. Вихревые патрубки устанавливаются в водоприемник одновременно с рубкой ряжа.

Шифр проекта, Подпись и Дата. Утвержден №

Настоящий проект разработан в соответствии с действующими нормами и правилами.
 Главный инженер проекта. *Ю.В. Беляев*

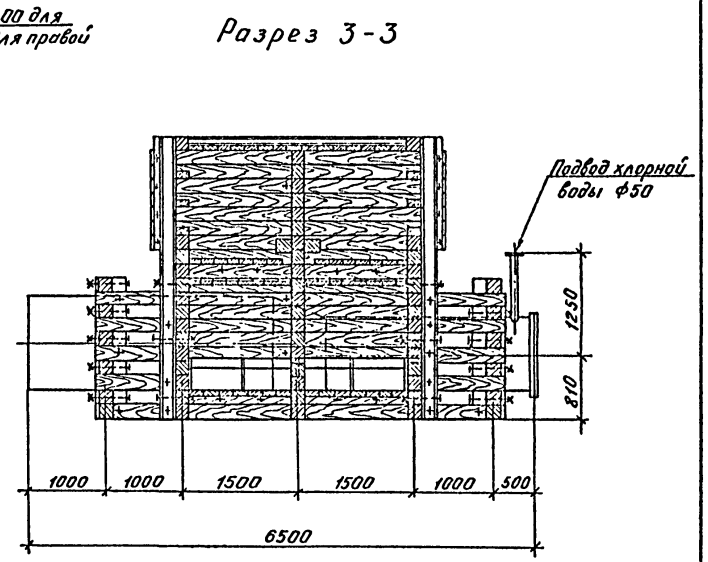
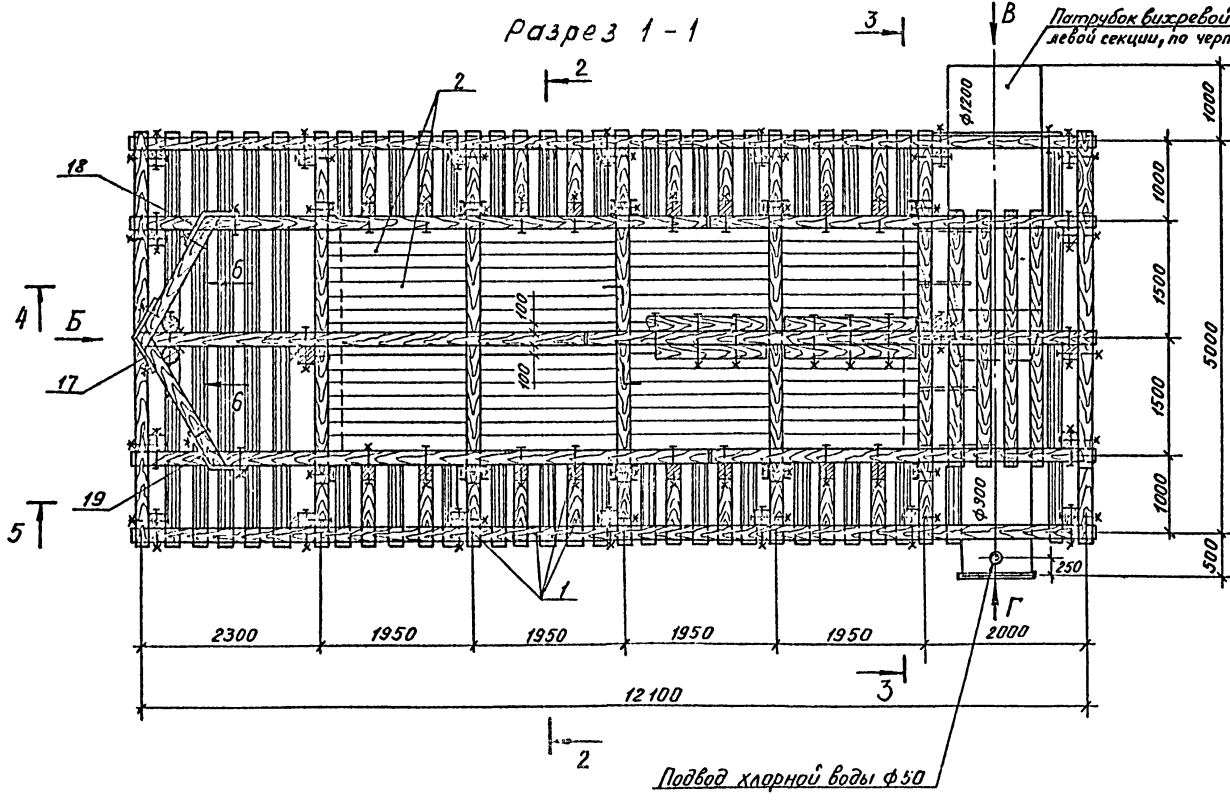
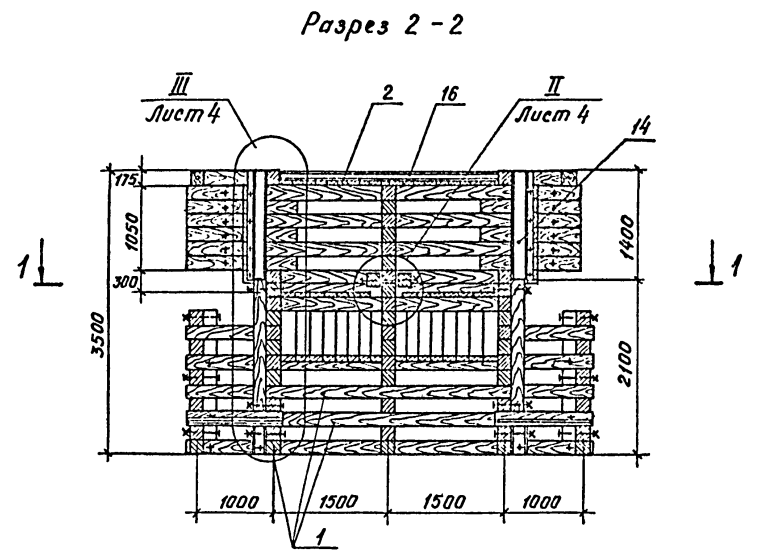
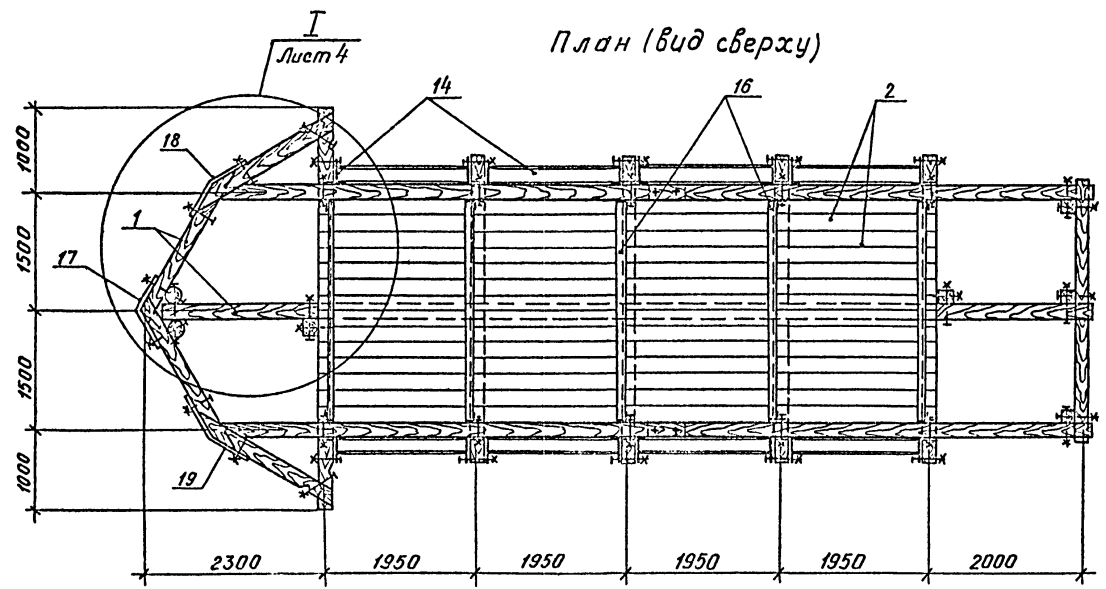
Привязан			
Шифр №	т.п. 901-1-47.86		-КД
Проб.	Важков	17.01.85	
Инжен.	Вавилина	28.01.85	
Старше	Матаков	09.02.85	
Рис.ср.	Пизырев	09.02.85	
Н.контр.	Качирица	09.02.85	Водоприемник деревянный
Г.ИП.	Белыев	09.02.85	ряжевый производительность 20м³/с
Гл. спец.	Каланцева	11.02.85	
Нач. отд.	Витчинов	11.02.85	
Гл. спец.	Угличина	10.02.85	
Общие данные			Стадия
			Лист
			Листов
			Р 1 7
			Госстрой СССР
			ГПИ Ленинградский
			Водоканалпроект

к.п. Машкова

Альбом I

м.п. 901-1-41.86

Дир. Ф.подз. Института и дата. Введен в ПЗ



Патрибок выхребой по черт. МВ.2.00 для левой секции, по черт. МВ.2.00-01 для правой

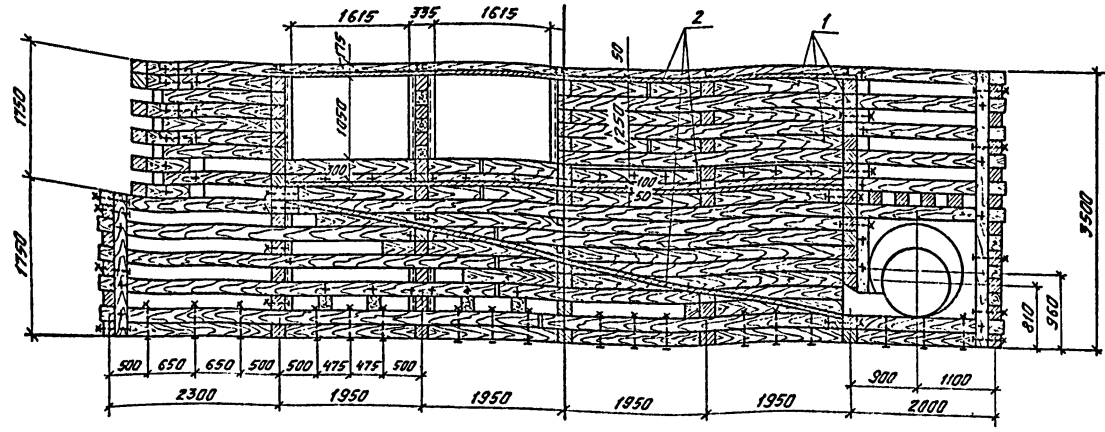
м.п. 901-1-41.86 - КД										
Проб.	Возжак	Изм.	09.85	Водоприемник деревянный ряжевый производительностью 2,0 м³/с	Листов	2				
Инжен.	Вавилина	Изм.	09.85		Лист					
Ст.инж.	Натаков	Изм.	09.85		р					
Рук.вр.	Лызырев	Изм.	09.85							
Н.контр.	Хандишина	Изм.	09.85							
ТИП	Беляев	Изм.	09.85	План, разрезы 1-1; 2-2; 3-3		Госстрой СССР ГПИ Ленинградский ВОДОКАНАЛПРОЕКТ				
Начальн.	Винников	Изм.	09.85							

Привязан	
Имб. №	

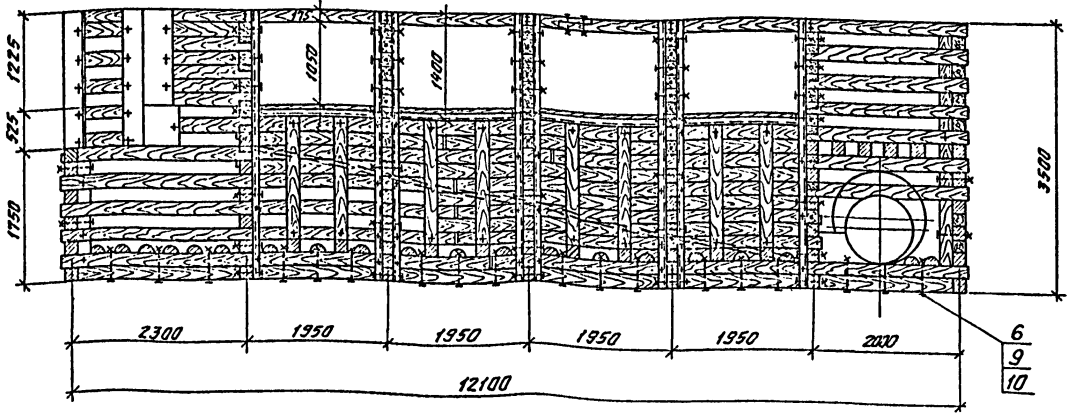
Автом. I

т.п. 901-1-41.86

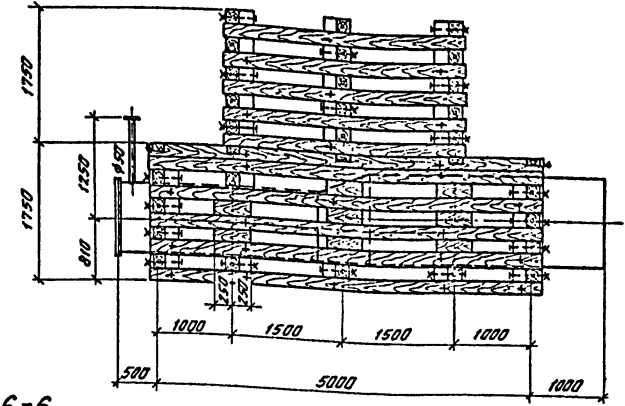
Разрез 4-4



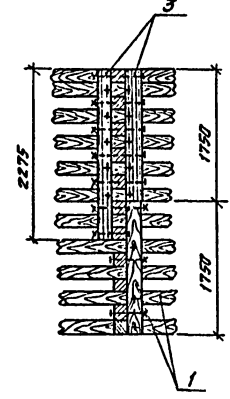
Разрез 5-5



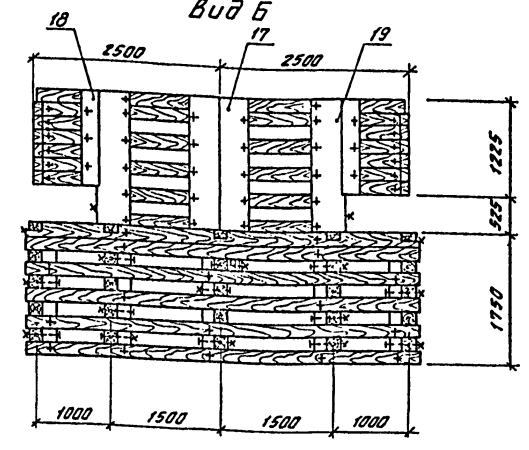
Вид А



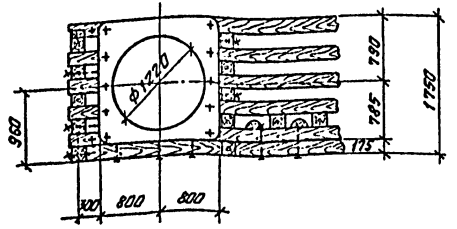
Разрез 6-6



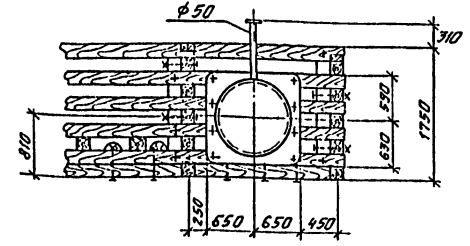
Вид Б



Вид В



Вид Г



Умб. № 1001-1-41.86

т.п. 901-1-41.86 - КД

Привязан

Умб. №

Проб.	Возжакор	09.86		
Умб.	Вавилина	09.85		
Ст. инж.	Маткаб	09.88	Водопримник деревянный	Стальной лист
Кук. гр.	Позырев	09.83	ражеский производитель	Р 3
Никандр.	Колчовин	09.85	настьга 20 м ² /с	
ГИП	Беляев	09.85	Разрезы 4-4; 5-5; 6-6.	Госстрой СССР
Нач. отд.	Винников	09.83	Виды А; Б; В; Г	ГПИ Ленинградский
				Водоканалпроект
				ср 703-01

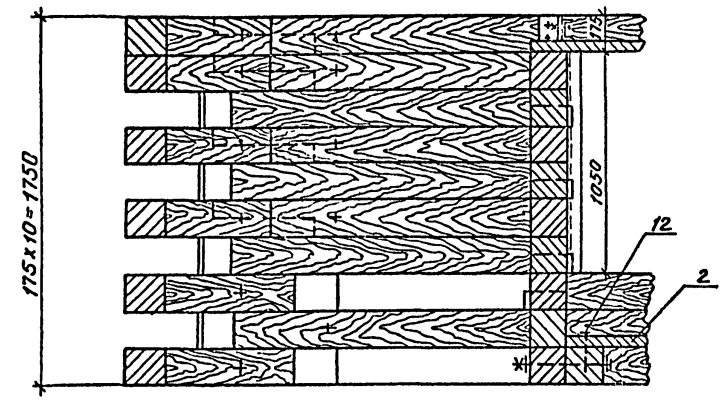
кол. Машкова

Формат А2

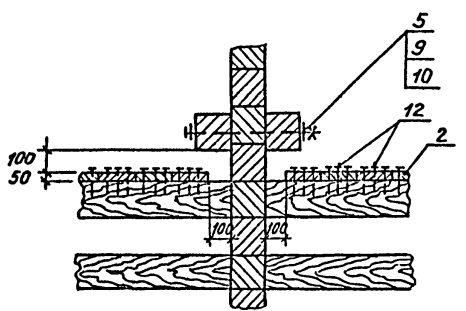
Альбом I

т.п. 901-1-41.86

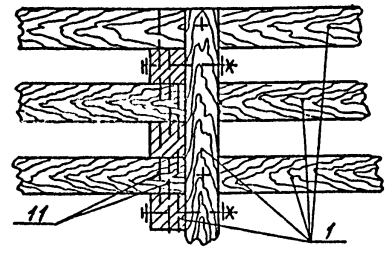
Разрез 1-1



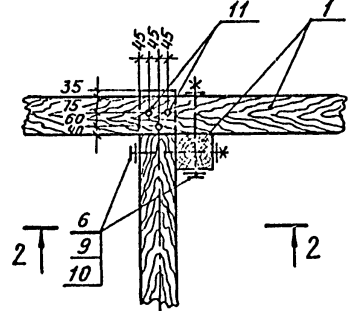
II



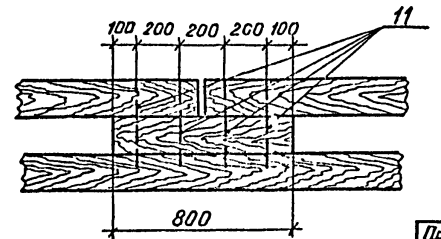
Соединение брусев в пересечениях
Разрез 2-2



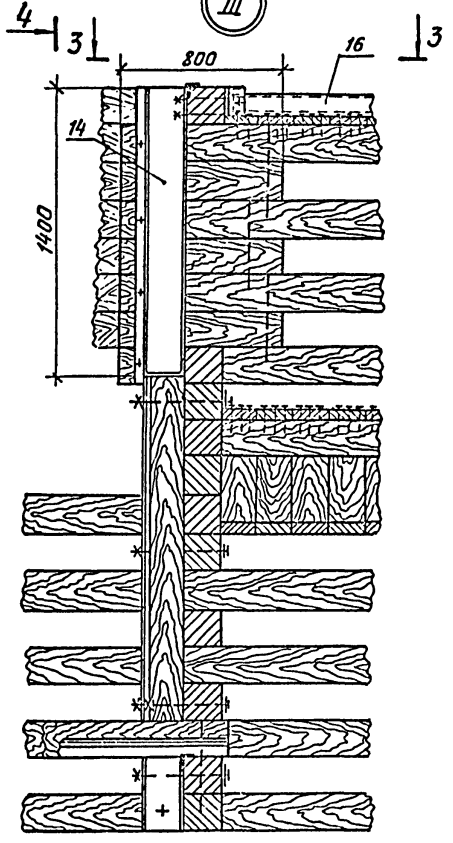
План



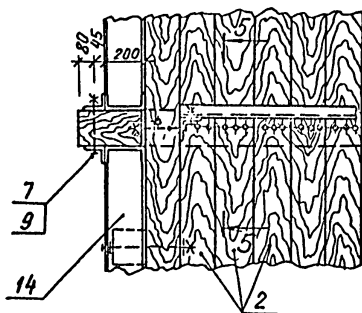
Соединение продольных брусев



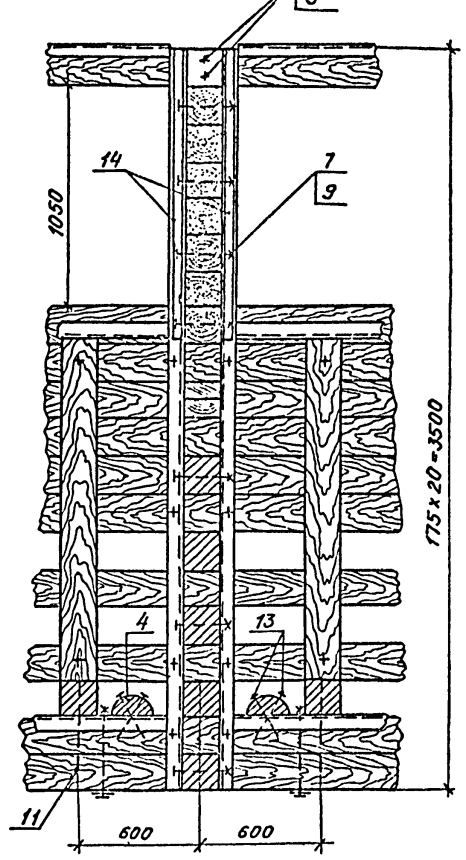
III



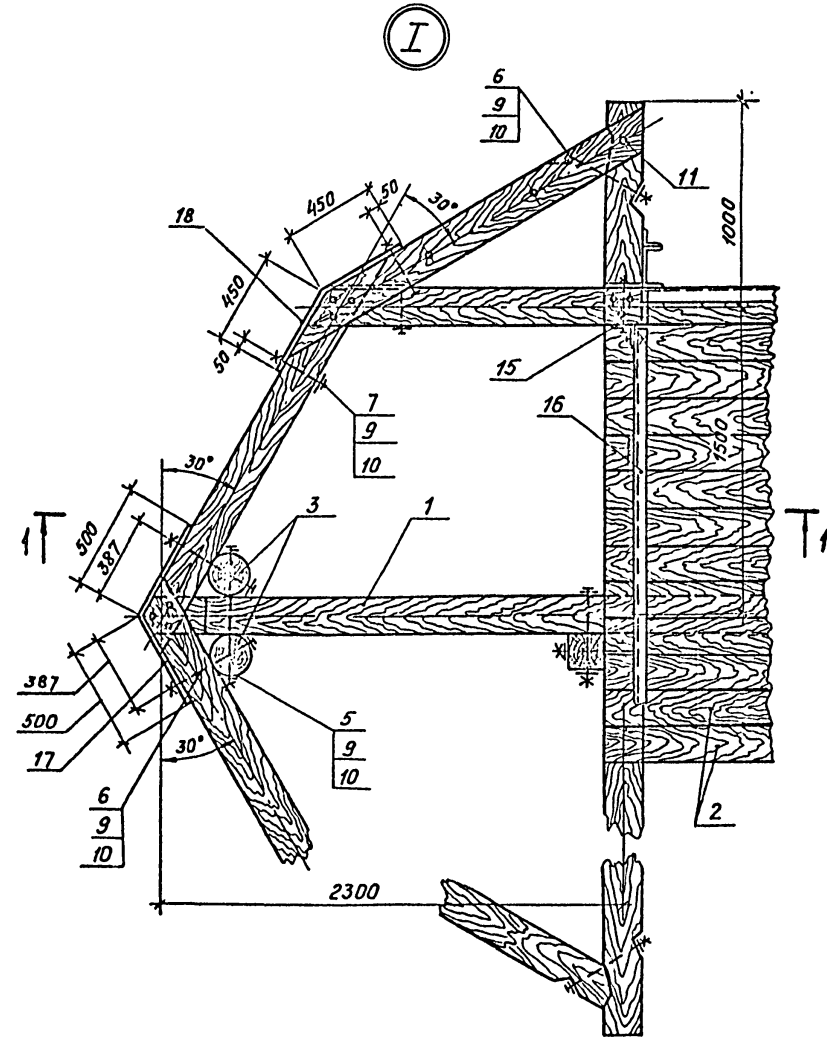
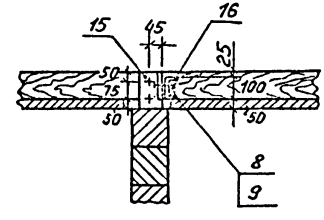
План 3-3



Разрез 4-4



Разрез 5-5



т.п. 901-1-41.86 -КД

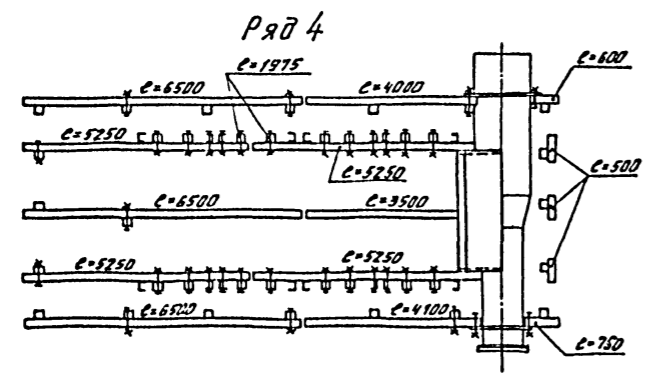
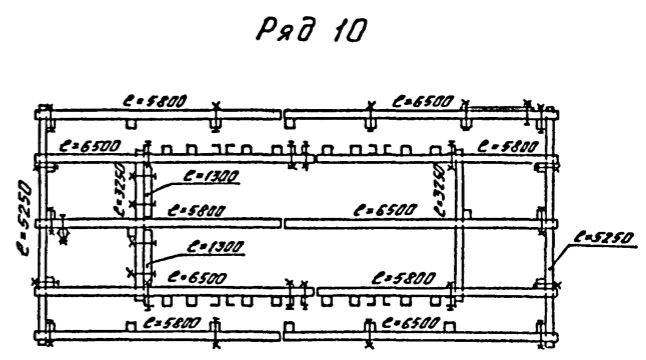
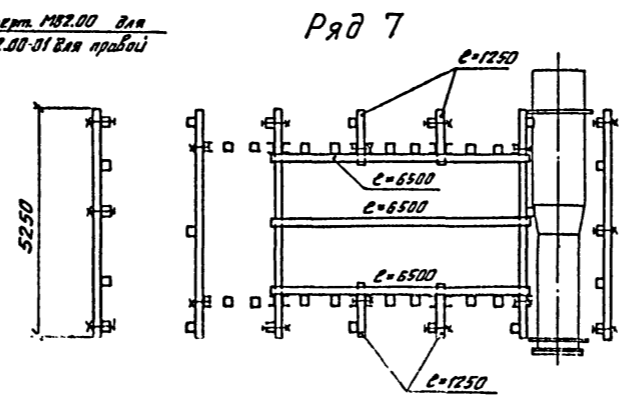
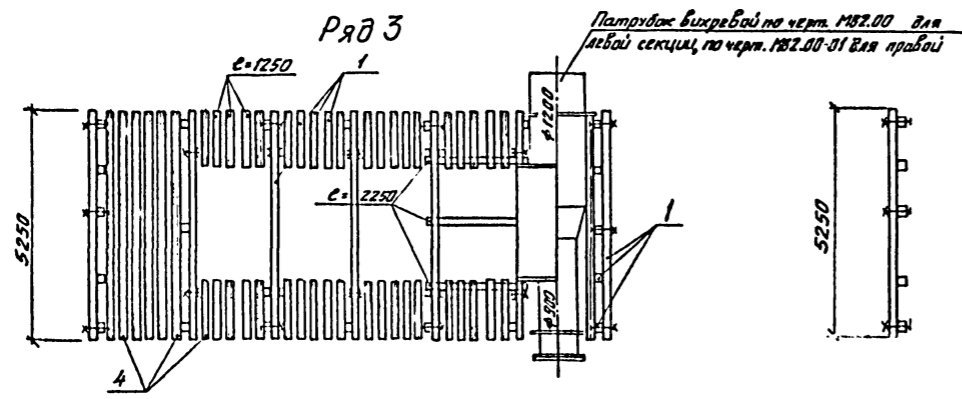
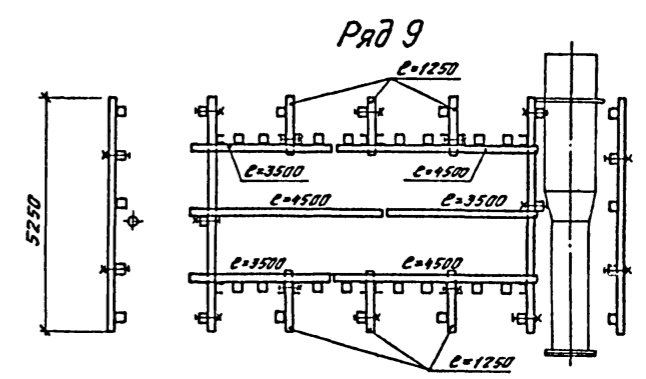
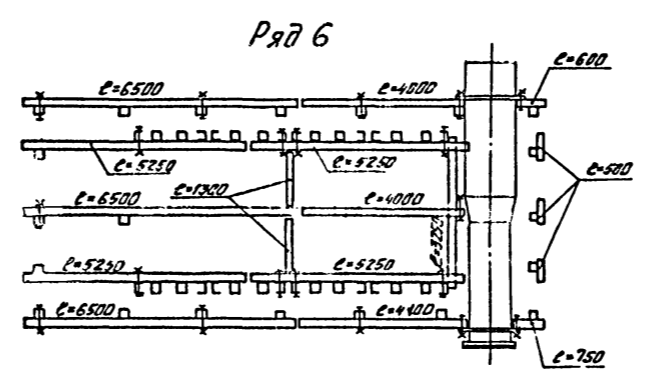
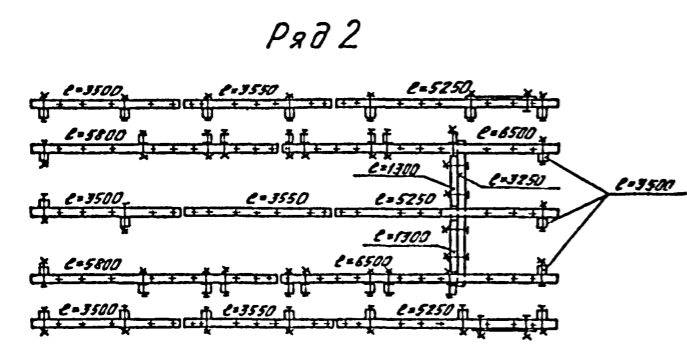
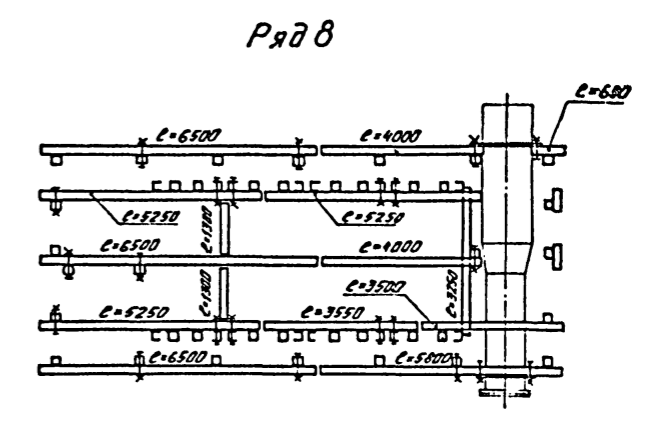
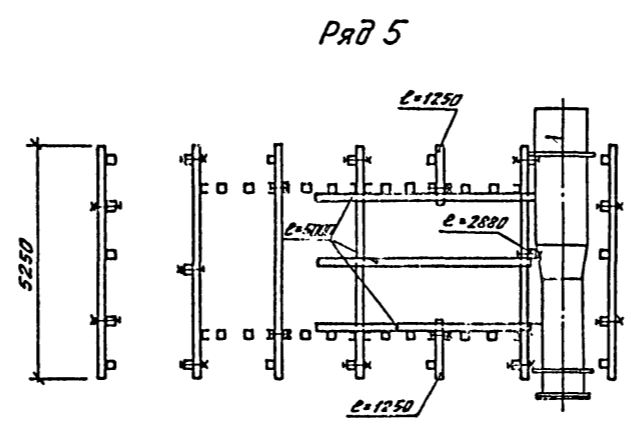
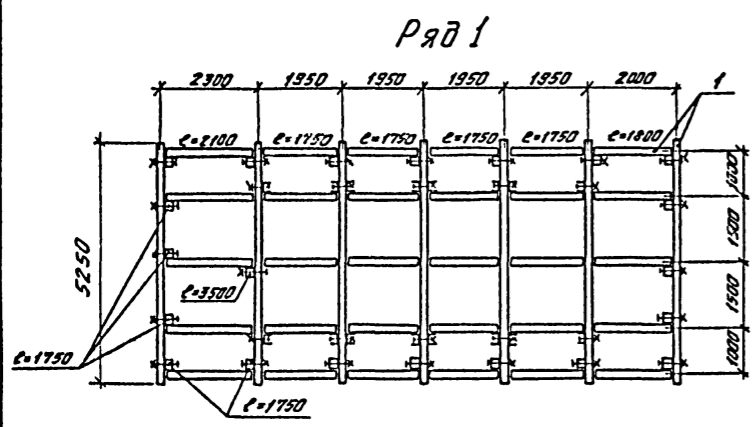
Привязан	Проект	Инженер	Строитель	Рисовальник	Проверенный	Утвержденный	Исполнитель	Сторона	Лист	Листов
	Проект	Инженер	Строитель	Рисовальник	Проверенный	Утвержденный	Исполнитель	р	4	
Илв. №	Проект	Инженер	Строитель	Рисовальник	Проверенный	Утвержденный	Исполнитель	Госстрой СССР ГПИ Ленинградский ВСДОКАНАЛПРОЕКТ		
								сф 103-01		

Илв. №: табл. Подпись и дата. Взам.инв. №

Альбом I

м.п. 901-1-41.86

Инв. №: 901-1-41.86
 Дата: 09.08.85
 Проект: 901-1-41.86

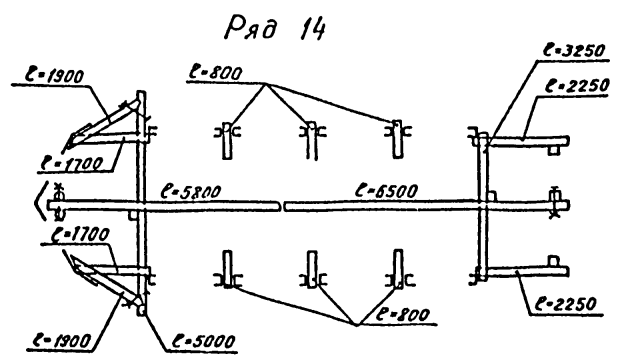
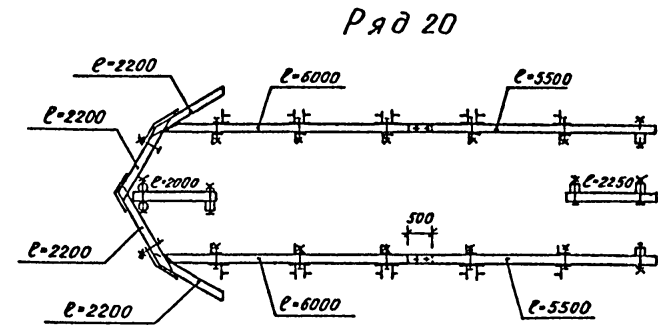
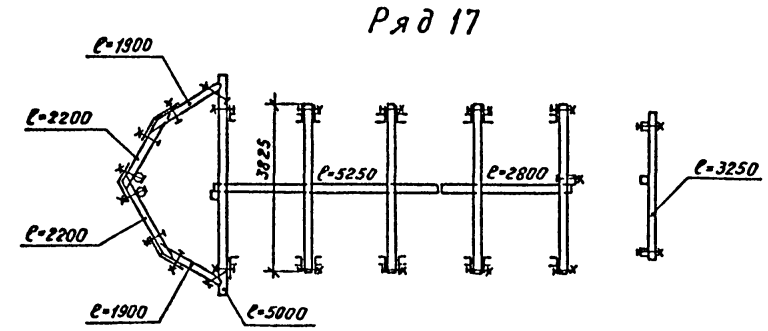
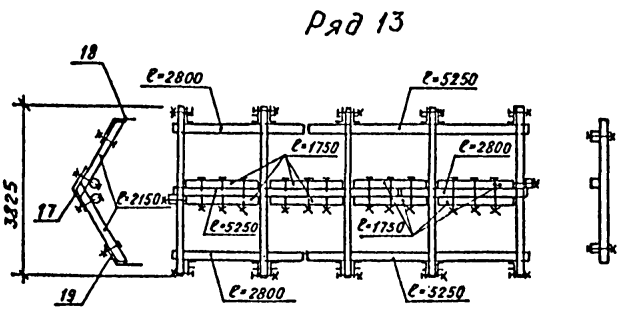
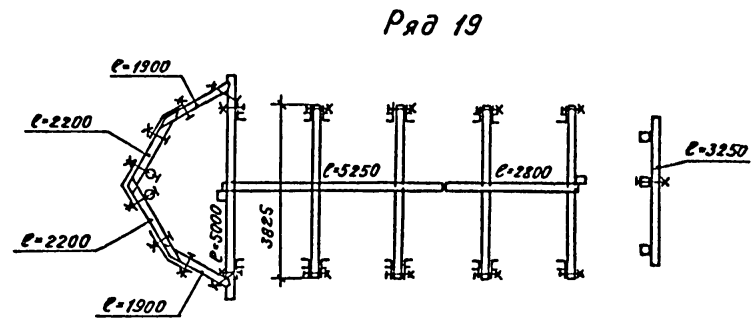
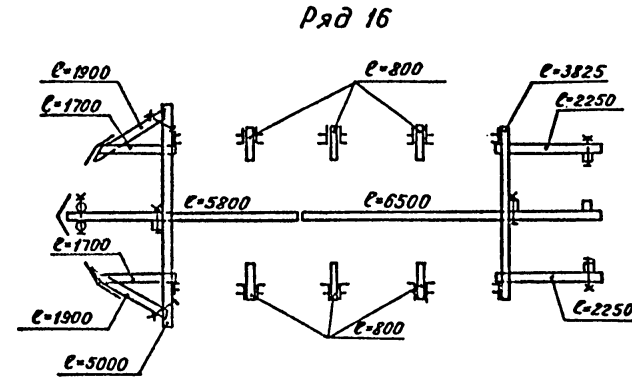
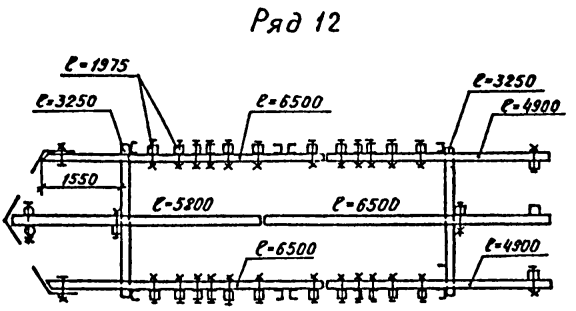
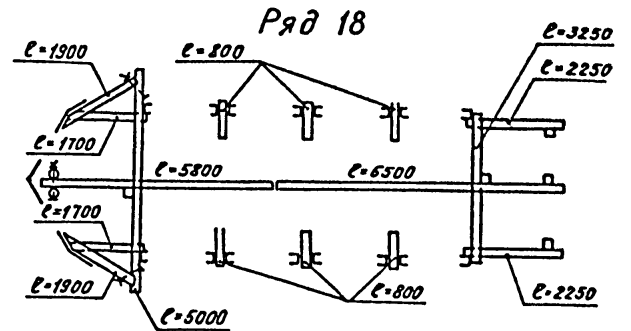
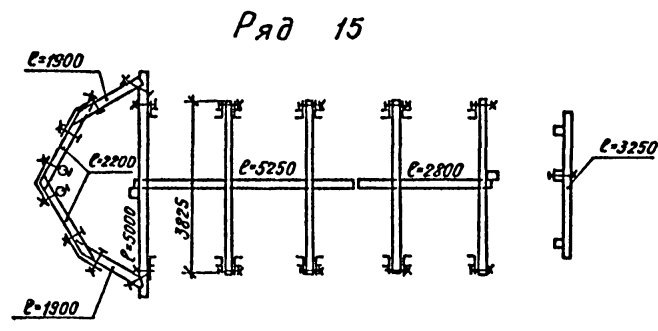
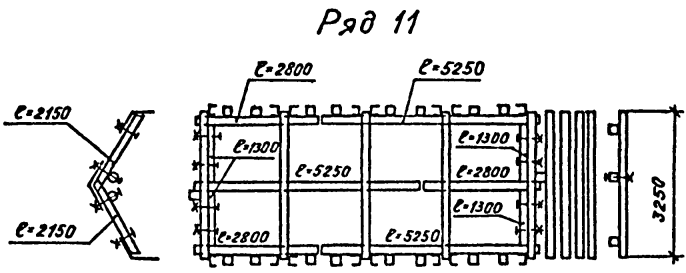


				м.п. 901-1-41.86			-КД		
Пав.	Возжак	Р.В.	09.85	водоприемник деревянный ряжевый производительностью 20 м³/с	Станция	Лист	Листов	Госстрой СССР ГПИ Ленинградский Водоканал проект ср 703-01	
Инж.	Вавилина	Л.В.	09.85		Р	5			
Ст. инж.	Матаков	Э.Х.	09.85						
Вх. гр.	Лузырев	Д.М.	09.85						
Нач. отд.	Беляев	А.М.	09.85						
Инв. №:				Раскладка друсев по рядам. Ряды 1-10.					

кол. Машкова

Формат А2

Лесобит I
т.п. 901-1-41.86



Лин. № табл. Размеры в мм. Взам. инв. №

				т.п. 901-1-41.86			- КД		
Проб.	Возжаков	Ряды	11-20	Водоприемник деревянный ряжевый производительностью 2,0 м³/с	Стадия	Лист	Листов		
Инж.	Вавилина	Звал	09.85		Р	6			
Ст. инж.	Натаков	Дух	09.85						
Рук. гр.	Пузырев	Дух	01.87						
Н. контр.	Кашушчина	Дух	09.85		Госстрой СССР ГПИ Ленинградский ВОДОКАНАЛПРОЕКТ				
Инв. №	ГИП Беляев	Лист	3.8	Раскладка брусьев по рядам Ряды 11-20					
	Нач. отд.	Винников	Лист	09.85					

с р 103-01
Формат А2

Льдом I

т.п. 901-1-41.86

Инд. № табл. Подпись и дата В. Лист инв №

Марка, поз.	Обозначение	Наименование	Кол.	Масса ед, кг	Примечание
<u>Деревянные изделия</u>					
1	ГОСТ 8486-66; 24454-80	Брус 175x175			70 м ³
		ℓ=500	16		
		ℓ=600	6		
		ℓ=750	4		
		ℓ=800	62		
		ℓ=1250	60		
		ℓ=1300	24		
		ℓ=1700	12		
		ℓ=1750	90		
		ℓ=1800	10		
		ℓ=1900	24		
		ℓ=1975	32		
		ℓ=2000	2		
		ℓ=2100	10		
		ℓ=2150	8		
		ℓ=2200	20		
		ℓ=2250	20		
		ℓ=2800	18		
		ℓ=2880	2		
		ℓ=3250	46		
		ℓ=3500	24		
		ℓ=3550	8		
		ℓ=3825	36		
		ℓ=4000	10		
		ℓ=4100	4		
		ℓ=4500	6		
		ℓ=4900	4		
		ℓ=5000	18		
		ℓ=5250	106		
		ℓ=5500	4		

Марка, поз.	Обозначение	Наименование	Кол.	Масса ед, кг	Примечание
		ℓ=5800	24		
		ℓ=6000	4		
		ℓ=6500	50		
2	ГОСТ 8486-66; 24454-80	Доска 175x50			8,0 м ³
3	ГОСТ 9463-72	Бревно ф 200			0,5 м ³
4	ГОСТ 9463-72	Пластина ф 200/2			2,0 м ³
<u>Металлические изделия</u>					
5	МВ. 0.05	Болт М16x580	34	1.10	
6	МВ. 0.05-01	Болт М16x400	740	0.86	
7	ГОСТ 7798-70	Болт М16x210.36	250	0.36	
8	ГОСТ 7798-70	Болт М16x40.36	20	0.10	
9	ГОСТ 5915-70	Гайка М16.4	1044	0.03	
10	ГОСТ 6958-78	Шайба 16	1800	0.05	
11	ГОСТ 2590-71	Нагель ф16x440	1100	0.70	
12	ГОСТ 4028-63	Гвозди К5x120			8 кг
13	ГОСТ 4028-63	Гвозди К6x200			14 кг
14	МВ. 3.00	Направляющие	16	2300	
15	МВ. 0.04	Уголок	20	1.2	
16	МВ. 0.06	Швеллер	10	24.0	
17	МВ. 0.01	Обшивка 1	2	81.8	
18	МВ. 0.02	Обшивка 2	2	74.0	
19	МВ. 0.03	Обшивка 3	2	74.0	

т.п. 901-1-41.86 - КД

Привязан	Пров. Вожжаков	Эвал.	02.85	Водоприемник деревянный ряжевый производительностью 2,0 м ³ /с	Стация	Лист	Листов
	Инж. Вавилина	Эвал.	02.85		Р	7	
	Ст. инж. Матаков	Эвал.	02.85		Спецификация Госстрой СССР ГПИ Ленинградский ВОДОКАНАЛПРОЕКТ в Р 703-07		
	Рук. гр. Лузырев	Эвал.	02.85				
	И.контр. Хамидилла	Эвал.	02.85				
	И.инж.гр. Беллев	Эвал.	02.85				
Инд. №	Нач. отд. Винников	Эвал.	02.85				

Альбом I
т.п. 901-1-41.86

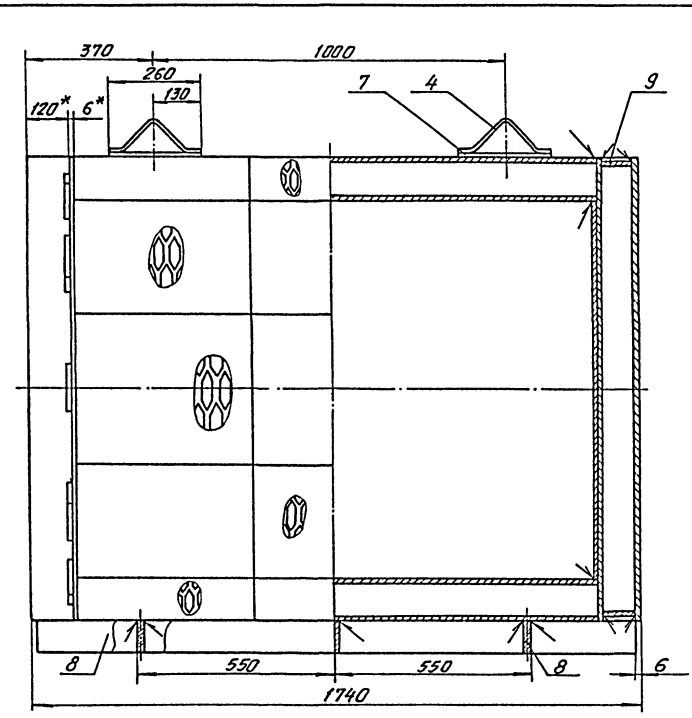
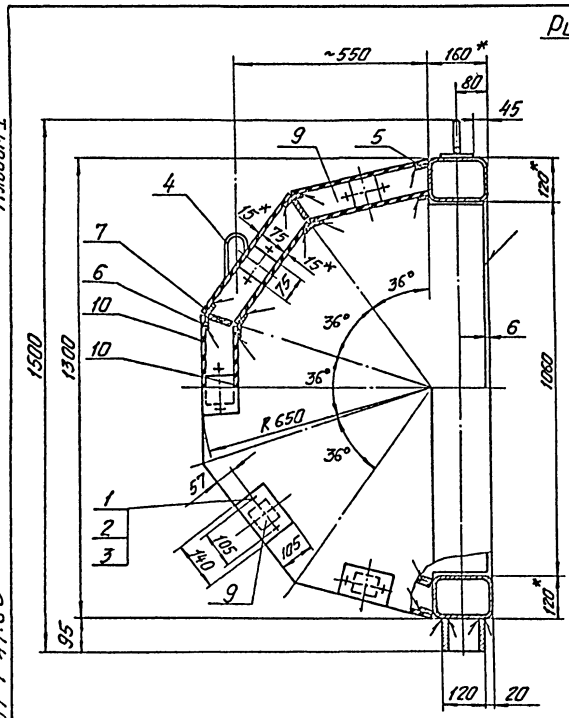
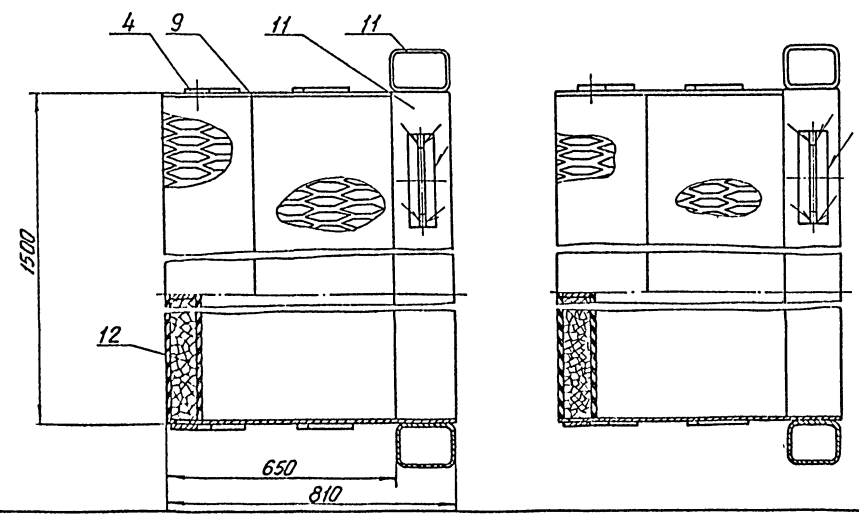


Рис. 2.
Остальное - см. рис. 1



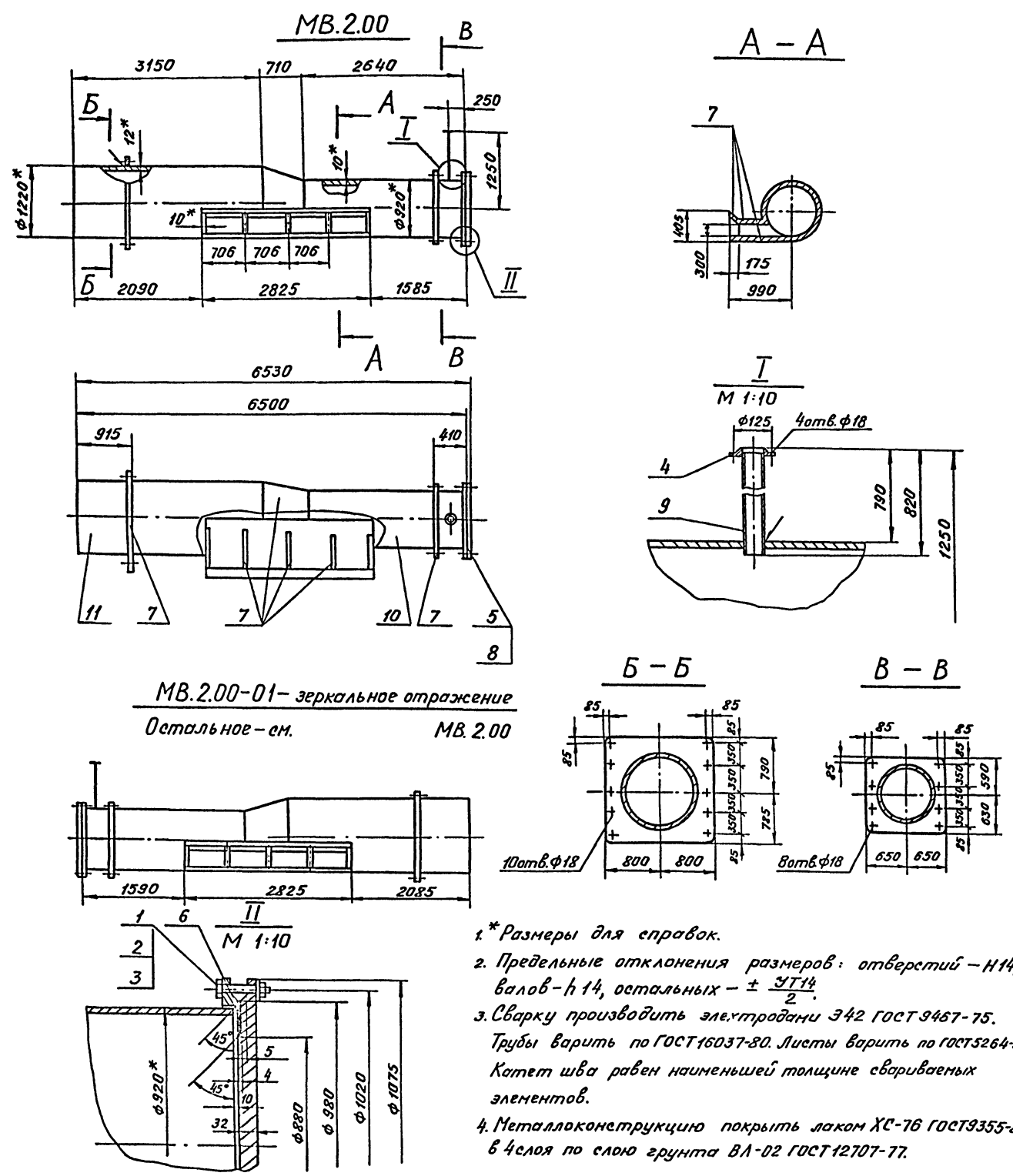
Обозначение	Рис.
МВ 1.00	1
-01	2

Кол-во	Единица измерения	Обозначение	Наименование	Кол.	Примечание
			МВ 1.00		
			Рис. 1		
			Стандартные изделия		
1		Болт М10×25.58.011 ГОСТ 7793-70	20		
2		Гайка М10.5.011 ГОСТ 5915-70	20		
3		Шайба 10.65 ГОСТ 6402-70	20		
			Материалы		
4		Круг 10 ГОСТ 2590-71 Ст 3 ГОСТ 535-79	1.5м 0.9кг		
			Полосы ГОСТ 103-76 Ст 3 ГОСТ 535-79		
5		5×20	60м 4.7кг		
6		5×40	20м 18.8кг		
7		6×70	6.5м 21.3кг		
8		6×95	3.8м 16.98кг		
9		Лист Б-6 ГОСТ 19903-74 Ст 3 ГОСТ 14637-79	2.0м ² 94.2кг		
10		Лист П8606 ГОСТ 8706-78	5.65м ² 97.5кг		
11		Лист П160016 ГОСТ 19903-74 Лист П160016 ГОСТ 19903-74 Лист П160016 ГОСТ 19903-74	5.65м ² 97.5кг		
12		Керамзит-500 фракции 20-40мм ГОСТ 9759-83 (с расходом до фракции 25-50мм)	104 кг		
			МВ 1.00-01		
			Рис. 2		
		(то же как для	МВ 1.00)		

- 1* Размеры для справок.
- 2. Предельные отклонения размеров: отверстий - Н14, валов - н14, остальных - ±20^μ.
- 3. Сварку производить по ГОСТ 5264-80 электродами Э42 ГОСТ 9467-75. Катет шва равен наименьшей толщине свариваемых элементов.
- 4. Кароб проверить на герметичность. Протечки не допускаются.
- 5. Кассеты покрыть слоем грунта ВЛ-02 ГОСТ 12707-77, затем орвано-силикатной краской ОС-12-01 ТУ-84-725-78 в один слой по четырем слоям лака ХС-76 ГОСТ 9355-81.

УТВ. № 102/10/2015. Подпись и дата. Служба УПД. № 10

т.п. 901-1-41.86		МВ 1.00	
		Сталь	Масса
Р	Р	5180	1:10
Кассета цилиндрическая 1500×1300		Лист	Листов 1
Приказан		Госстрой СССР ГПИ Ленинградский Вадиана проект с 9 703-01	
Инж. №	Инж. №		



MB.2.00-01 - зеркальное отражение
Остальное - см. MB.2.00

- 1. * Размеры для справок.
- 2. Предельные отклонения размеров: отверстий - Н14; валов - h14, остальных - $\pm \frac{IT14}{2}$.
- 3. Сварку производить электродом Э42 ГОСТ 9467-75. Трубы варить по ГОСТ 16037-80. Листы варить по ГОСТ 5264-80. Катет шва равен наименьшей толщине свариваемых элементов.
- 4. Металлоконструкцию покрыть лаком ХС-76 ГОСТ 9355-81 в 4 слоя по слою грунта ВЛ-02 ГОСТ 12707-77.

Фланец	Зона	Линия	Обозначение	Наименование	Кол.	Примечание
				MB.2.00		
				Рис. 1		
				Стандартные изделия		
		1		Болт М27x80.58.029		
				ГОСТ 7798-79	24x	0,54-13кг
		2		Гайка М27.5.029		
				ГОСТ 5915-70	24x	0,16-3,8кг
		3		Шайба 27.65Г.011		
				ГОСТ 6402-70	24x	0,056-1,3кг
				Фланцы ГОСТ 12820-80		
		4		1-50-10	1	2,06кг
		5		1-900-2,5	1	44,2кг
		6		Прокладка А-900-2,5		
				ГОСТ 15180-70	1	
				Материалы		
		7		Листы ГОСТ 19903-74		
				Ст. 3 ГОСТ 14637-79		
		8		10	9м ²	710кг
				36		254кг
				Трубы ГОСТ 10704-76		
				Ст. 3 ГОСТ 10705-80		
		9		57x4	0,82м	4,2кг
		10		920x10	264м	594кг
		11		1220x12	315м	1143кг
				MB.2.00-01		
				Рис. 2		
				(то же как для MB.2.00)		

Привязан			
Инв. №			

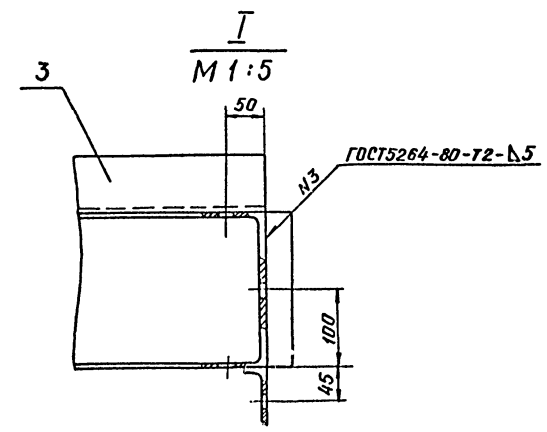
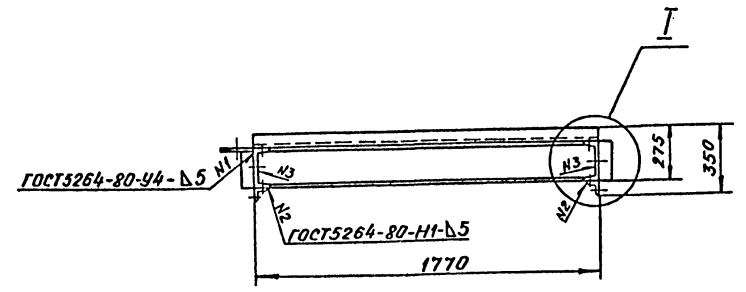
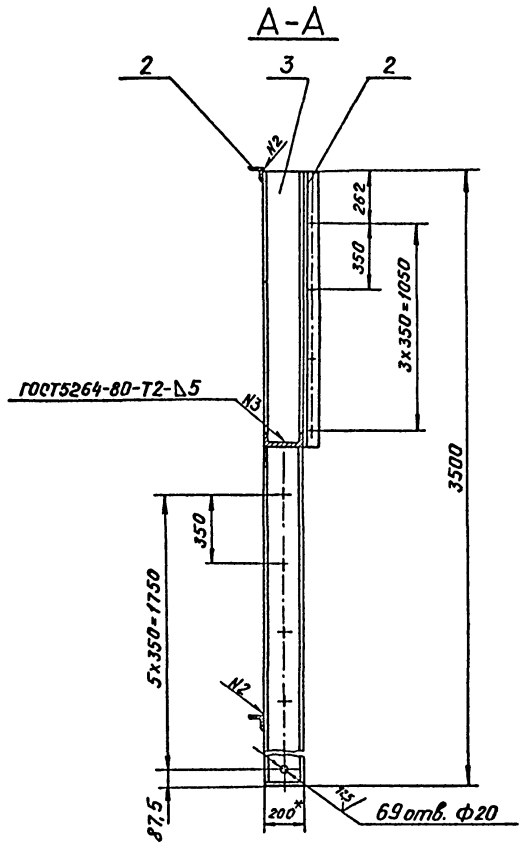
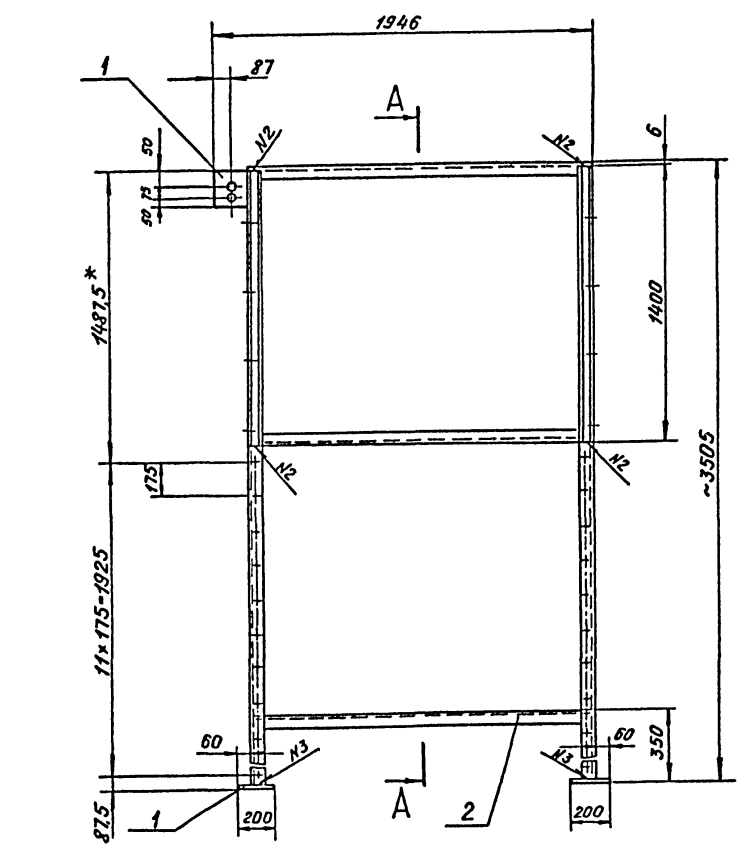
т.п. 901-1-41.86 MB.2.00		
Разраб. Орлова	Проект. Орлов	Патрубок вихревой
Проб. Антонова	М.А.	р 2800
Рук. гр. Караваева	В.В.	1:50
Н.контр. Караваева	В.В.	Лист 1
Исполн. Градобина	С.С.	Листов 1
ГИП Беляев	М.В.	Госстрой СССР ГПИ Ленинградский ВОДОКАНАЛПРОЕКТ
		СР 103-01

т.п. 901-1-41.86 Альбом I

Илл. № 1-10, 11, 12, 13, 14, 15, 16, 17, 18, 19, 20, 21, 22, 23, 24, 25, 26, 27, 28, 29, 30, 31, 32, 33, 34, 35, 36, 37, 38, 39, 40, 41, 42, 43, 44, 45, 46, 47, 48, 49, 50, 51, 52, 53, 54, 55, 56, 57, 58, 59, 60, 61, 62, 63, 64, 65, 66, 67, 68, 69, 70, 71, 72, 73, 74, 75, 76, 77, 78, 79, 80, 81, 82, 83, 84, 85, 86, 87, 88, 89, 90, 91, 92, 93, 94, 95, 96, 97, 98, 99, 100, 101, 102, 103, 104, 105, 106, 107, 108, 109, 110, 111, 112, 113, 114, 115, 116, 117, 118, 119, 120, 121, 122, 123, 124, 125, 126, 127, 128, 129, 130, 131, 132, 133, 134, 135, 136, 137, 138, 139, 140, 141, 142, 143, 144, 145, 146, 147, 148, 149, 150, 151, 152, 153, 154, 155, 156, 157, 158, 159, 160, 161, 162, 163, 164, 165, 166, 167, 168, 169, 170, 171, 172, 173, 174, 175, 176, 177, 178, 179, 180, 181, 182, 183, 184, 185, 186, 187, 188, 189, 190, 191, 192, 193, 194, 195, 196, 197, 198, 199, 200, 201, 202, 203, 204, 205, 206, 207, 208, 209, 210, 211, 212, 213, 214, 215, 216, 217, 218, 219, 220, 221, 222, 223, 224, 225, 226, 227, 228, 229, 230, 231, 232, 233, 234, 235, 236, 237, 238, 239, 240, 241, 242, 243, 244, 245, 246, 247, 248, 249, 250, 251, 252, 253, 254, 255, 256, 257, 258, 259, 260, 261, 262, 263, 264, 265, 266, 267, 268, 269, 270, 271, 272, 273, 274, 275, 276, 277, 278, 279, 280, 281, 282, 283, 284, 285, 286, 287, 288, 289, 290, 291, 292, 293, 294, 295, 296, 297, 298, 299, 300, 301, 302, 303, 304, 305, 306, 307, 308, 309, 310, 311, 312, 313, 314, 315, 316, 317, 318, 319, 320, 321, 322, 323, 324, 325, 326, 327, 328, 329, 330, 331, 332, 333, 334, 335, 336, 337, 338, 339, 340, 341, 342, 343, 344, 345, 346, 347, 348, 349, 350, 351, 352, 353, 354, 355, 356, 357, 358, 359, 360, 361, 362, 363, 364, 365, 366, 367, 368, 369, 370, 371, 372, 373, 374, 375, 376, 377, 378, 379, 380, 381, 382, 383, 384, 385, 386, 387, 388, 389, 390, 391, 392, 393, 394, 395, 396, 397, 398, 399, 400, 401, 402, 403, 404, 405, 406, 407, 408, 409, 410, 411, 412, 413, 414, 415, 416, 417, 418, 419, 420, 421, 422, 423, 424, 425, 426, 427, 428, 429, 430, 431, 432, 433, 434, 435, 436, 437, 438, 439, 440, 441, 442, 443, 444, 445, 446, 447, 448, 449, 450, 451, 452, 453, 454, 455, 456, 457, 458, 459, 460, 461, 462, 463, 464, 465, 466, 467, 468, 469, 470, 471, 472, 473, 474, 475, 476, 477, 478, 479, 480, 481, 482, 483, 484, 485, 486, 487, 488, 489, 490, 491, 492, 493, 494, 495, 496, 497, 498, 499, 500, 501, 502, 503, 504, 505, 506, 507, 508, 509, 510, 511, 512, 513, 514, 515, 516, 517, 518, 519, 520, 521, 522, 523, 524, 525, 526, 527, 528, 529, 530, 531, 532, 533, 534, 535, 536, 537, 538, 539, 540, 541, 542, 543, 544, 545, 546, 547, 548, 549, 550, 551, 552, 553, 554, 555, 556, 557, 558, 559, 560, 561, 562, 563, 564, 565, 566, 567, 568, 569, 570, 571, 572, 573, 574, 575, 576, 577, 578, 579, 580, 581, 582, 583, 584, 585, 586, 587, 588, 589, 590, 591, 592, 593, 594, 595, 596, 597, 598, 599, 600, 601, 602, 603, 604, 605, 606, 607, 608, 609, 610, 611, 612, 613, 614, 615, 616, 617, 618, 619, 620, 621, 622, 623, 624, 625, 626, 627, 628, 629, 630, 631, 632, 633, 634, 635, 636, 637, 638, 639, 640, 641, 642, 643, 644, 645, 646, 647, 648, 649, 650, 651, 652, 653, 654, 655, 656, 657, 658, 659, 660, 661, 662, 663, 664, 665, 666, 667, 668, 669, 670, 671, 672, 673, 674, 675, 676, 677, 678, 679, 680, 681, 682, 683, 684, 685, 686, 687, 688, 689, 690, 691, 692, 693, 694, 695, 696, 697, 698, 699, 700, 701, 702, 703, 704, 705, 706, 707, 708, 709, 710, 711, 712, 713, 714, 715, 716, 717, 718, 719, 720, 721, 722, 723, 724, 725, 726, 727, 728, 729, 730, 731, 732, 733, 734, 735, 736, 737, 738, 739, 740, 741, 742, 743, 744, 745, 746, 747, 748, 749, 750, 751, 752, 753, 754, 755, 756, 757, 758, 759, 760, 761, 762, 763, 764, 765, 766, 767, 768, 769, 770, 771, 772, 773, 774, 775, 776, 777, 778, 779, 780, 781, 782, 783, 784, 785, 786, 787, 788, 789, 790, 791, 792, 793, 794, 795, 796, 797, 798, 799, 800, 801, 802, 803, 804, 805, 806, 807, 808, 809, 810, 811, 812, 813, 814, 815, 816, 817, 818, 819, 820, 821, 822, 823, 824, 825, 826, 827, 828, 829, 830, 831, 832, 833, 834, 835, 836, 837, 838, 839, 840, 841, 842, 843, 844, 845, 846, 847, 848, 849, 850, 851, 852, 853, 854, 855, 856, 857, 858, 859, 860, 861, 862, 863, 864, 865, 866, 867, 868, 869, 870, 871, 872, 873, 874, 875, 876, 877, 878, 879, 880, 881, 882, 883, 884, 885, 886, 887, 888, 889, 890, 891, 892, 893, 894, 895, 896, 897, 898, 899, 900, 901, 902, 903, 904, 905, 906, 907, 908, 909, 910, 911, 912, 913, 914, 915, 916, 917, 918, 919, 920, 921, 922, 923, 924, 925, 926, 927, 928, 929, 930, 931, 932, 933, 934, 935, 936, 937, 938, 939, 940, 941, 942, 943, 944, 945, 946, 947, 948, 949, 950, 951, 952, 953, 954, 955, 956, 957, 958, 959, 960, 961, 962, 963, 964, 965, 966, 967, 968, 969, 970, 971, 972, 973, 974, 975, 976, 977, 978, 979, 980, 981, 982, 983, 984, 985, 986, 987, 988, 989, 990, 991, 992, 993, 994, 995, 996, 997, 998, 999, 1000

Альбом I

т.п. 901-1-41.86

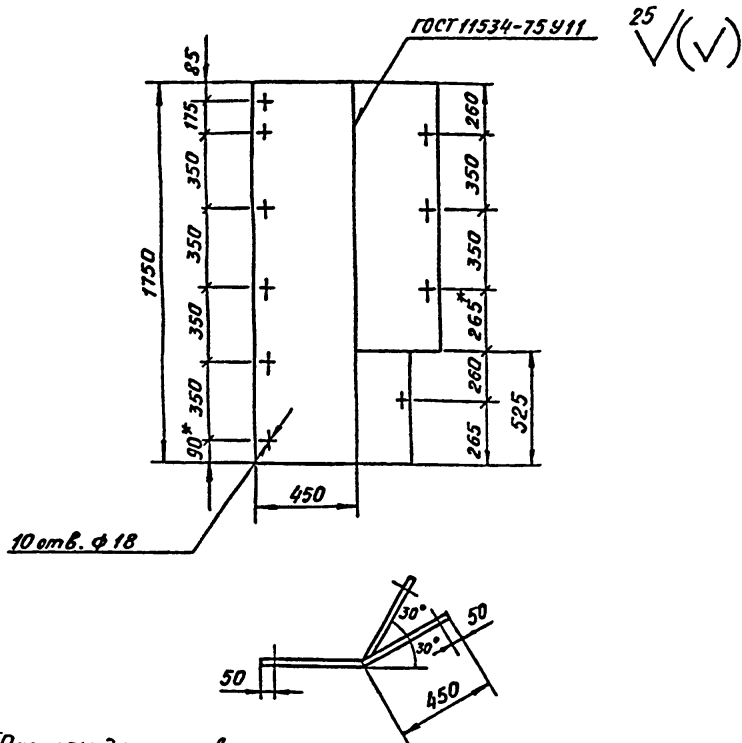


Формат	Зона	Поз.	Обозначение	Наименование	Кол.	Примечание
				<u>Материалы</u>		
		1		Лист 10 ГОСТ 19903-74 Ст 3 ГОСТ 14637-79	0,11т	8,63кг
		2		Уголок 6-75x75x6 ГОСТ 8509-72 Ст 3 ГОСТ 535-79	8,4м	44,1кг
		3		Швеллер 20а ГОСТ 8240-72 Ст 3 ГОСТ 535-79	8,8м	174,3кг

- * Размер для справок.
- Сварку производить по ГОСТ 5264-80 электродами Э42 ГОСТ 9467-75. Катет шва равен 5мм.
- Предельные отклонения размеров: отверстий - Н14, валов - h14, остальных - ± 0,14/2.
- Отверстия ф20мм сверлить в сборе водоприемника
- Металлоконструкцию покрыть лаком ХС-76 ГОСТ 9355-81 в 4 слоя по слою грунта ВЛ-02 ГОСТ 12707-77.

Учеб. завод. Работы и чертежи. Двухшпунт

Приказан		Разраб. Яковлева И.Х.Л.		т.п. 901-1-41.86		МВ.3.00	
		Проб. Яковлева И.Х.Л.		Стадия		Масштаб	
		Руч.пр. Каравеева В.И.		р		230 1:20	
		Н.контр. Каравеева В.И.		Лист		Листов 1	
		Нач.отд. Макаров С.Ф.		Госстрой СССР ГПИ Ленинградский ВОДОКНАЛПРАКТ			
Инв. №		ГИП Беляев М.И.		ВФ 103-01			

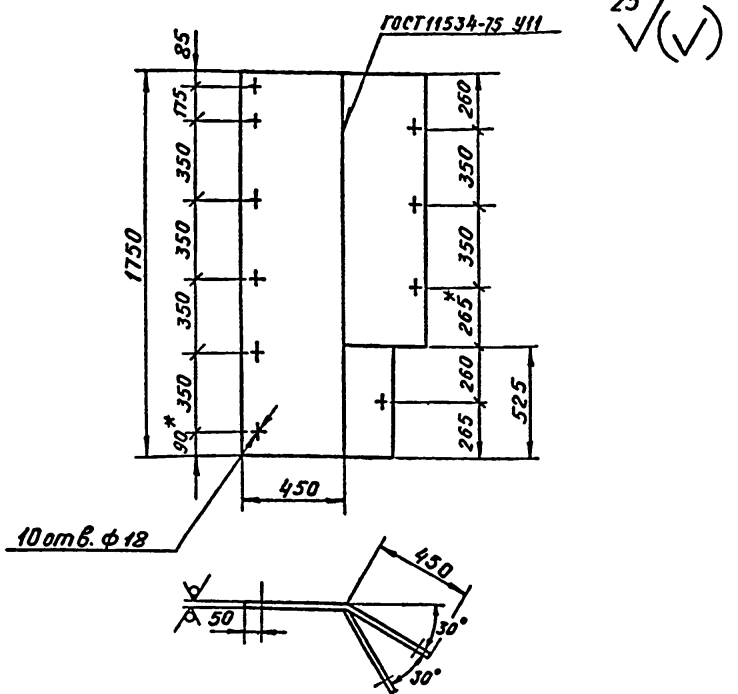


- 1. Размеры для справок.
- 2. Неуказанные предельные отклонения размеров: отверстий - Н14, валов - н14, остальных $\pm \frac{IT14}{2}$.
- 3. Сварку производить электродами Э42 ГОСТ 9467-75.
- 4. Перед установкой покрыть лаком ХС-76 ГОСТ 9355-81 в 4 слоя по слою грунта ВЛ-02 ГОСТ 12707-77.

Привязан
Инв. №

МВ.0.03

Разраб. Орлова	Орл.в.	08.08.75	Обшивка 3	Стадия	Масса	Масштаб
Проб. Виноградова	Вин.в.	11.12.75		р	74,0	1:20
Рук. гр. Каравеева	Кар.в.	21.15	Лист	Листов 1		
Н. контр. Каравеева	Кар.в.	22.08	6 ГОСТ 19903-74			Госстрой СССР ГПИ Ленинградский ВОДОКАНАЛПРОЕКТ
Нач. отд. Градобойнова	Градоб.в.	23.08	Лист Ст. 3 ГОСТ 14637-79			
ГИП	Белая	23.08				

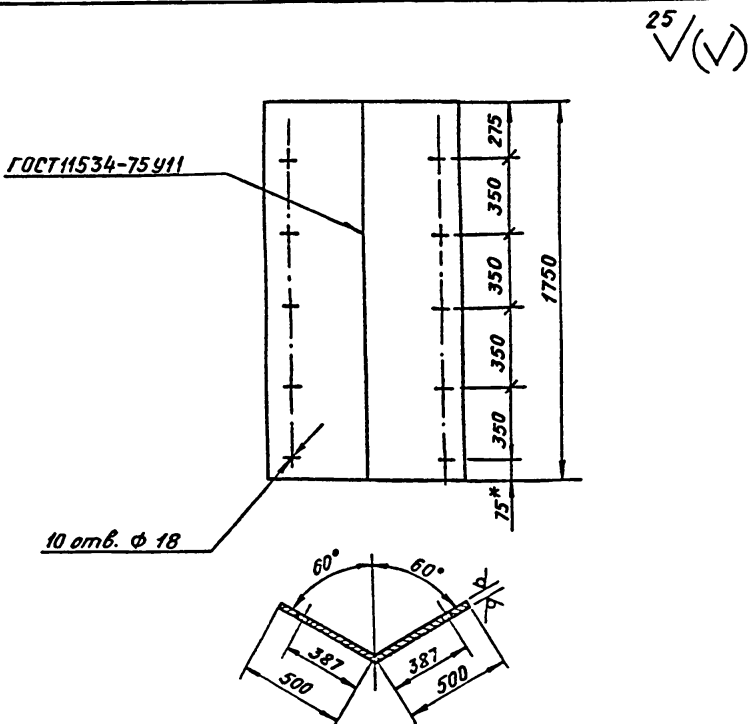


- 1. Размеры для справок.
- 2. Неуказанные предельные отклонения размеров: отверстий - Н14, валов - н14, остальных $\pm \frac{IT14}{2}$.
- 3. Сварку производить электродами Э42 ГОСТ 9467-75.
- 4. Перед установкой покрыть лаком ХС-76 ГОСТ 9355-81 в 4 слоя по слою грунта ВЛ-02 ГОСТ 12707-77.

Привязан
Инв. №

МВ.0.02

Разраб. Орлова	Орл.в.	08.08.75	Обшивка 2	Стадия	Масса	Масштаб
Проб. Виноградова	Вин.в.	11.12.75		р	74,0	1:20
Рук. гр. Каравеева	Кар.в.	21.15	Лист	Листов 1		
Н. контр. Каравеева	Кар.в.	22.08	6 ГОСТ 19903-74			Госстрой СССР ГПИ Ленинградский ВОДОКАНАЛПРОЕКТ
Нач. отд. Градобойнова	Градоб.в.	23.08	Лист Ст. 3 ГОСТ 14637-79			
ГИП	Белая	23.08				

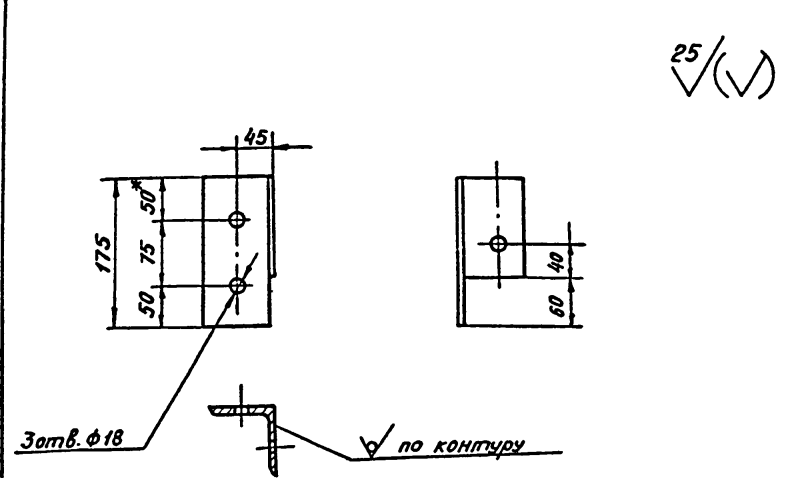


- 1. Размер для справок.
- 2. Неуказанные предельные отклонения размеров: отверстий - Н14, валов - н14, остальных $\pm \frac{IT14}{2}$.
- 3. Сварку производить электродами Э42 ГОСТ 9467-75.
- 4. Перед установкой покрыть лаком ХС-76 ГОСТ 9355-81 в 4 слоя по слою грунта ВЛ-02 ГОСТ 12707-77.

Привязан
Инв. №

МВ.0.01

Разраб. Орлова	Орл.в.	08.08.75	Обшивка 1	Стадия	Масса	Масштаб
Проб. Виноградова	Вин.в.	11.12.75		р	81,8	1:20
Рук. гр. Каравеева	Кар.в.	21.15	Лист	Листов 1		
Н. контр. Каравеева	Кар.в.	22.08	6 ГОСТ 19903-74			Госстрой СССР ГПИ Ленинградский ВОДОКАНАЛПРОЕКТ
Нач. отд. Градобойнова	Градоб.в.	23.08	Лист Ст. 3 ГОСТ 14634-79			
ГИП	Белая	23.08				



- 1. Размер для справок.
- 2. Неуказанные предельные отклонения размеров: отверстий - Н14, валов - н14, остальных $\pm \frac{IT14}{2}$.
- 3. Деталь покрыть лаком ХС-76 ГОСТ 9355-81 в 4 слоя по слою грунта ВЛ-02 ГОСТ 12707-77.

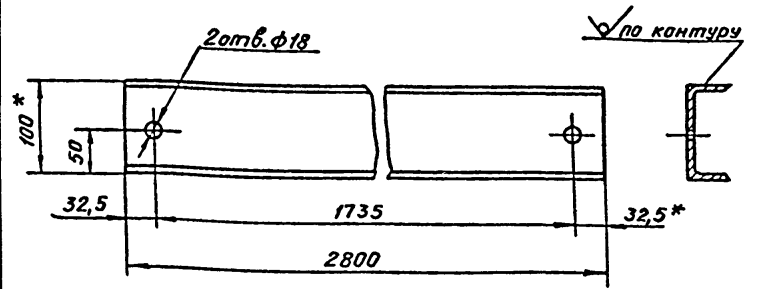
Привязан
Инв. №

т.п. 901-1-41.86

МВ.0.04

Разраб. Орлова	Орл.в.	08.08.75	Уголок	Стадия	Масса	Масштаб
Проб. Виноградова	Вин.в.	11.12.75		р	1,2	1:20
Рук. гр. Каравеева	Кар.в.	21.15	Лист	Листов 1		
Н. контр. Каравеева	Кар.в.	22.08	Уголок 6-75x75x6 ГОСТ 8509-72			Госстрой СССР ГПИ Ленинградский ВОДОКАНАЛПРОЕКТ
Нач. отд. Градобойнова	Градоб.в.	23.08	Ст. 3 ГОСТ 535-79			
ГИП	Белая	23.08				

125/(\checkmark)



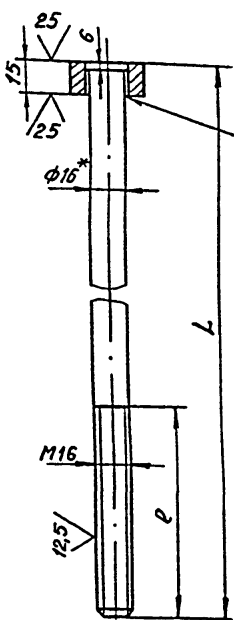
1. Размеры для справок.
2. Неуказанные предельные отклонения размеров: отверстий - Н14, валов - н14, остальных $\pm \frac{IT14}{2}$.
3. Деталь покрыть лаком ХС-76 ГОСТ 9355-81 в 4 слоя по слою грунта ВЛ-02 ГОСТ 12707-77.

Привязан
Инв. №

Привязан
Инв. №

Стадия	Масса	Масштаб
Лист	Листов	
Госстрой СССР ГПИ Ленинградский ВОДОКАНАЛПРОЕКТ		

Швеллер			Стадия	Масса	Масштаб
Швеллер			р	24,0	1:5
10 ГОСТ 8240-72			Лист	Листов 1	
Ст. 3 ГОСТ 535-79			Госстрой СССР ГПИ Ленинградский ВОДОКАНАЛПРОЕКТ		



Обозначение	Размеры в мм		Масса, кг
	р	L	
МВ.0.05	100	580	1,1
-01	66	400	0,86

1. *Размеры для справок.
2. Неуказанные предельные отклонения размеров: отверстий - Н14, валов - н14, остальных $\pm \frac{IT14}{2}$.
3. Сварку производить электродом Э42 ГОСТ 9467-75.
4. Детали покрыть лаком ХС-76 ГОСТ 9355-81 в 4 слоя по слою грунта ВЛ-02 ГОСТ 12707-77.

Феррит	Зона	Поз.	Обозначение	Наименование	Кол.	Приме-чание
<u>Материалы</u>						
		1		Квадрат 36 ГОСТ 2591-71 Ст. 3 ГОСТ 535-79	0,13 кг	
<u>Переменные данные для исполнений</u>						
<u>МВ.0.05</u>						
<u>Материалы</u>						
		2		Круг 16 ГОСТ 2590-71 Ст. 3 ГОСТ 535-79	0,91 кг	
<u>МВ.0.05-01</u>						
<u>Материалы</u>						
		2		Круг 16 ГОСТ 2590-71 Ст. 3 ГОСТ 535-79	0,63	

Привязан
Инв. №

т.п. 901-1-41.86			МВ.0.05		
Болт М16хL			Стадия	Масса	Масштаб
Болт М16хL			р	см. табл.	—
Госстрой СССР ГПИ Ленинградский ВОДОКАНАЛПРОЕКТ			Лист	Листов 1	
с.ф. 203-01					

Альбом I

т.п. 901-1-41.86

Инв. № тех. проекта 901-1-41.86

Рис. 1

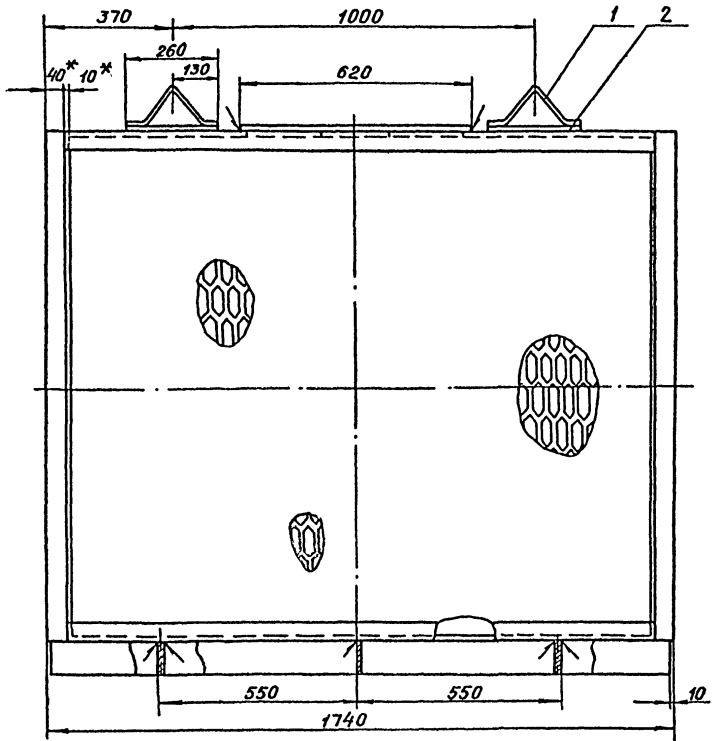
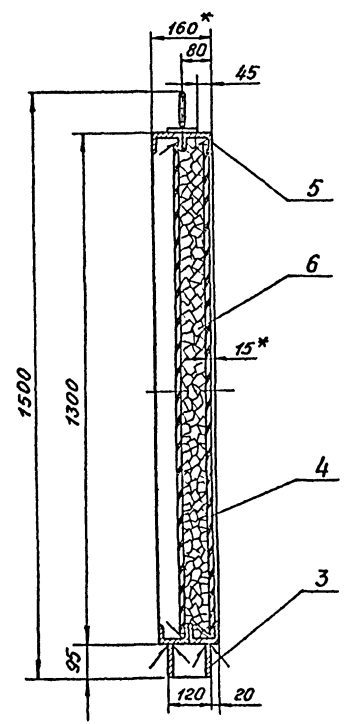
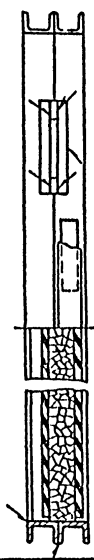
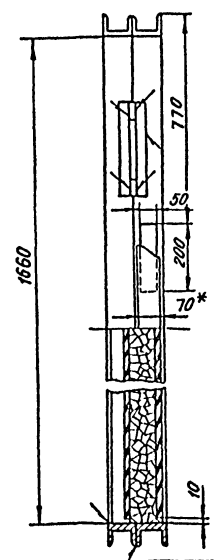


Рис. 2
остальное — см. рис. 1



Обозначение	Рис.
МВ.4.00	1
-01	2

Фракция	Зона	Поз.	Обозначение	Наименование	Кол.	Примечание
				МВ.4.00		
				Рис. 1		
				Материалы		
		1		Круг 10 ГОСТ 2590-71 Ст. 3 ГОСТ 535-79	0,6 кг	
				Полосы ГОСТ 103-76 Ст. 3 ГОСТ 535-79		
		2		6x70	0,75 м	0,45 кг
		3		6x95	3,8 м	16,93 кг
		4		Лист ПВ 606 ГОСТ 8706-78		73,4 кг
		5		Швеллер 8П ГОСТ 8240-72 Ст. 3 ГОСТ 535-79	11,32 м	83,6 кг
		6		Керамзит - 500 фракции 20÷40 мм ГОСТ 9759-83 (с рассевом до фракции 25÷30 мм)		90 кг
				МВ.4.00-01		
				Рис. 2		
			(То же как для	МВ.4.00)		

- * Размеры для справок
- 2. Предельные отклонения размеров: отверстий - Н14, валов - h14, остальных - ± 0,14/2.
- 3. Сварку производить по ГОСТ 5264-80 электродами Э42 ГОСТ 9467-75. Катет шва равен наименьшей толщине свариваемых элементов.
- 4. Кассету покрыть слоем грунта ВЛ-02 ГОСТ 12707-77, затем органо-силикатной краской ОС-12-01ТУ-84-725-78 в один слой по четырем слоям лака ХС-76 ГОСТ 9355-81.

Привязан		Разраб. Луценко	0125	Кассета	Станд. Масса Масшт.
		Проб. Виноградова	0125		р 270 1:10
		Рук. гр. Караваева	0125	Лист	Листов 1
		Н.контр. Караваева	0125	Госстрой СССР ГПИ Ленинградский Водоканалпроект	
		Начальн. Водоканала	0125		
		Инв. №	ГПИ Веляев		

т.п. 901-1-41.86 МВ.4.00

Госстрой СССР
ЦЕНТРАЛЬНЫЙ ИНСТИТУТ ТИПОВОГО ПРОЕКТИРОВАНИЯ Ξ
Свердловский филиал
620062. г.Свердловск-62, ул.Чебышева,4
Зыбаз №4499 Инв.№СР-703-01 тираж 365
Сделано в печать 29/8 1986г цена 1-82