

НАЦИОНАЛЬНОЕ ОБЪЕДИНЕНИЕ СТРОИТЕЛЕЙ

Стандарт организации

**Мелиоративные и водохозяйственные
системы и сооружения**

**СТРОИТЕЛЬСТВО ПОЛЬДЕРНЫХ
СИСТЕМ**

**Правила и контроль выполнения,
требования к результатам работ**

СТО НОСТРОЙ 2.33.189-2016

ИЗДАНИЕ ОФИЦИАЛЬНОЕ

Москва 2019

НАЦИОНАЛЬНОЕ ОБЪЕДИНЕНИЕ СТРОИТЕЛЕЙ

Стандарт организации

Мелиоративные и водохозяйственные
системы и сооружения

СТРОИТЕЛЬСТВО ПОЛЬДЕРНЫХ СИСТЕМ

Правила и контроль выполнения,
требования к результатам работ

СТО НОСТРОЙ 2.33.189-2016

Издание официальное

Федеральное государственное бюджетное научное учреждение
«Российский научно-исследовательский институт проблем мелиорации»
(ФГБНУ «РосНИИПМ»)

Общество с ограниченной ответственностью Издательство «БСТ»

Москва 2019

Предисловие

1 РАЗРАБОТАН	Федеральным государственным бюджетным научным учреждением «Российский научно-исследовательский институт проблем мелиорации» (ФГБНУ «РосНИИПМ»)
2 ПРЕДСТАВЛЕН НА УТВЕРЖДЕНИЕ	Комитетом по строительству объектов агропромышленного комплекса, мелиорации и водного хозяйства Ассоциации «Национальное объединение строителей», протокол от 18 декабря 2015 г. № 1
3 УТВЕРЖДЕН И ВВЕДЕН В ДЕЙСТВИЕ	Решением Совета Ассоциации «Национальное объединение строителей», протокол от 17 февраля 2016 г. № 76
4 ВВЕДЕН	ВПЕРВЫЕ

© Ассоциация «Национальное объединение строителей», 2016

Распространение настоящего стандарта осуществляется в соответствии с действующим законодательством и с соблюдением правил, установленных Ассоциацией «Национальное объединение строителей»

Содержание

1 Область применения	1
2 Нормативные ссылки	1
3 Термины и определения	5
4 Общие положения	10
5 Правила выполнения работ при строительстве основных элементов пolderных систем	12
5.1 Дамбы	12
5.1.1 Общие указания	12
5.1.2 Возведение насыпных дамб	13
5.1.3 Особенности возведения дамб на органогенных грунтах	31
5.1.4 Возведение намывных дамб	41
5.1.5 Особенности строительства дамб в зимнее время	50
5.1.6 Крепление откосов и гребня дамб	51
5.2 Насосные станции	57
5.2.1 Общие указания	57
5.2.2 Строительство подземной части насосной станции способом открытого котлована из монолитного железобетона	59
5.2.3 Строительство подземной части насосной станции способом опускного колодца	73
5.2.4 Строительство насосной станции из сборных железобетонных блоков	80
5.3 Каналы	88
5.3.1 Общие указания	88
5.3.2 Устройство русла каналов способом механизации	90
5.3.3 Доработка русла канала способом гидромеханизации	97
5.3.4 Особенности строительства каналов в зимнее время	98
5.3.5 Технологические разрывы	102

СТО НОСТРОЙ 2.33.189-2016

5.4 Внутрипольдерные эксплуатационные дороги	104
5.4.1 Общие указания	104
5.4.2 Возведение земляного полотна дорог	105
5.4.3 Устройство покрытий из оптимальных грунтовых смесей	110
5.4.4 Устройство гравийных, щебеночных и шлаковых покрытий	114
5.4.5 Устройство покрытий из местных грунтов, укрепленных минеральными вяжущими материалами (цементом, известью)	115
5.4.6 Устройство колеяных покрытий	118
6 Контроль выполнения работ	119
7 Правила безопасного выполнения работ	134
8 Охрана окружающей среды при производстве работ	135
Приложение А (рекомендуемое) Определение продолжительности технологического перерыва для упрочнения органогенного основания	136
Приложение Б (рекомендуемое) Форма журнала учета результатов входного контроля	137
Приложение В (обязательное) Форма карты контроля соблюдения требований СТО НОСТРОЙ 2.33.189-2016 «Мелиоративные и водохозяйственные системы и сооружения. Строительство польдерных систем. Правила и контроль выполнения, требования к результатам работ».....	138
Библиография	146

Введение

Настоящий стандарт разработан в соответствии с Программой стандартизации Ассоциации «Национальное объединение строителей».

Целью разработки стандарта является реализация в Национальном объединении строителей требований Градостроительного кодекса Российской Федерации, Федерального закона от 27 декабря 2002 г. № 184-ФЗ «О техническом регулировании», Федерального закона от 30 декабря 2009 г. № 384-ФЗ «Технический регламент о безопасности зданий и сооружений» и иных законодательных и нормативных актов, действующих в области градостроительной деятельности.

Настоящий стандарт разработан в развитие требований подраздела 7.7 СП 100.13330.2016 «СНиП 2.06.03-85 Мелиоративные системы и сооружения» и раздела 14 СТО НОСТРОЙ 2.33.21-2011 «Мелиоративные системы и сооружения. Часть 2. Осушительные системы. Общие требования по проектированию и строительству». В стандарте приведены основные правила выполнения работ при строительстве основных элементов полейдерных систем.

Авторский коллектив: д-р техн. наук, *С.М. Васильев*, канд. техн. наук *В.В. Слабунов*, канд. техн. наук *А.С. Штанько*, канд. техн. наук *А.Л. Кожанов*, канд. с.-х. наук *О.В. Воеводин*, канд. техн. наук *А.В. Акопян*, канд. техн. наук *А.Е. Шепелев*, канд. техн. наук *С.Л. Жук* (Федеральное государственное бюджетное научное учреждение «Российский научно-исследовательский институт проблем мелиорации» ФГБНУ «РосНИИПМ»).

**Мелиоративные и водохозяйственные
системы и сооружения**

СТРОИТЕЛЬСТВО ПОЛЬДЕРНЫХ СИСТЕМ

**Правила и контроль выполнения, требования
к результатам работ**

The reclamation and water management systems and construction
Construction polder systems
Regulations and control of execution, requirements for work results

1 Область применения

1.1 Настоящий стандарт устанавливает правила производства работ при строительстве дамб, насосных станций, каналов и эксплуатационных дорог пolderных систем, а также контроль выполнения и требования к результатам работ.

2 Нормативные ссылки

В настоящем стандарте использованы нормативные ссылки на следующие стандарты и своды правил:

ГОСТ 12.1.012–2004 Система стандартов безопасности труда. Вибрационная безопасность. Общие требования

ГОСТ 12.3.003–86 Система стандартов безопасности труда. Работы электросварочные. Требования безопасности

ГОСТ 12.3.009–76 Система стандартов безопасности труда. Работы погрузочно-разгрузочные. Общие требования безопасности

СТО НОСТРОЙ 2.33.189-2016

ГОСТ 12.3.016–87 Система стандартов безопасности труда. Строительство. Работы антикоррозионные. Требования безопасности

ГОСТ 12.3.033–84 Система стандартов безопасности труда. Вибрационная безопасность. Строительные машины. Общие требования безопасности при эксплуатации

ГОСТ 17.0.0.01–76 Система стандартов в области охраны природы и улучшения использования природных ресурсов. Основные положения

ГОСТ 17.5.3.04–83 Охрана природы. Земли. Общие требования к рекультивации земель

ГОСТ 17.5.3.05–84 Охрана природы. Рекультивация земель. Общие требования к землеванию

ГОСТ 427–75 Линейки измерительные металлические. Технические условия

ГОСТ 5180–2015 Грунты. Методы лабораторного определения физических характеристик

ГОСТ 7502–98 Рулетки измерительные металлические. Технические условия

ГОСТ 10528–90 Нивелиры. Общие технические условия

ГОСТ 13015–2012 Изделия бетонные и железобетонные для строительства. Общие технические требования. Правила приемки, маркировки, транспортирования и хранения

ГОСТ 17520–72 Снаряды землесосные общего назначения. Термины и определения

ГОСТ 19185–73 Гидротехника. Основные понятия. Термины и определения

ГОСТ 22733–2016 Грунты. Метод лабораторного определения максимальной плотности

ГОСТ 25100–2011 Грунты. Классификация

ГОСТ 26633–2015 Бетоны тяжелые и мелкозернистые. Технические условия

ГОСТ 28329–89 Озеленение городов. Термины и определения

ГОСТ Р 12.3.048–2002 Система стандартов безопасности труда. Вибрационная безопасность. Строительство. Производство земляных работ способом гидромеханизации. Требования безопасности

ГОСТ Р 21.1101–2013 Система проектной документации для строительства.

Основные требования к проектной и рабочей документации

СП 14.13330.2014 «СНиП II-7-81* Строительство в сейсмических районах»

СП 23.13330.2011 «СНиП 2.02.02-85 Основания гидротехнических сооружений»

СП 34.13330.2012 «СНиП 2.05.02-85* Автомобильные дороги»

СП 45.13330.2017 «СНиП 3.02.01-87 Земляные сооружения, основания и фундаменты»

СП 48.13330.2011 «СНиП 12-01-2004 Организация строительства»

СП 49.13330.2010 «СНиП 12-03-2001 Безопасность труда в строительстве.

Часть 1. Общие требования»

СП 58.13330.2012 «СНиП 33-01-2003 Гидротехнические сооружения. Основные положения»

СП 70.13330.2012 «СНиП 3.03.01-87 Несущие и ограждающие конструкции»

СП 78.13330.2012 «СНиП 3.06.03-85 Автомобильные дороги»

СП 80.13330.2016 «СНиП 3.07.01-85 Гидротехнические сооружения речные»

СП 81.13330.2012 «СНиП 3.07.03-85* Мелиоративные системы и сооружения»

СП 126.13330.2012 «СНиП 3.01.03-84 Геодезические работы в строительстве»

СНиП 3.07.01-85 Гидротехнические сооружения речные

СНиП 12-04-2002 Безопасность труда в строительстве. Часть 2. Строительное производство

СТО НОСТРОЙ 2.1.94-2013 Система измерений в строительстве. Измерения геометрических параметров зданий и сооружений и контроль их точности

СТО НОСТРОЙ 2.3.139-2013 Мелиоративные и водохозяйственные системы и сооружения. Разработка грунта при строительстве, реконструкции каналов оросительных систем. Правила и контроль выполнения, требования к результатам работ

СТО НОСТРОЙ 2.3.140-2013 Мелиоративные и водохозяйственные системы и сооружения. Разработка грунта методом гидромеханизации. Правила и контроль выполнения, требования к результатам работ

СТО НОСТРОЙ 2.33.189-2016

СТО НОСТРОЙ 2.6.54-2011 Конструкции монолитные бетонные и железобетонные. Технические требования к производству работ, правила и методы контроля

СТО НОСТРОЙ 2.7.16-2011 Конструкции сборно-монолитные железобетонные. Стены и перекрытия с пространственным арматурным каркасом. Правила выполнения, приемки и контроля монтажных, арматурных и бетонных работ

СТО НОСТРОЙ 2.7.151-2014 Фундаменты железобетонные мелкого заложения. Монтаж, гидроизоляция и устройство внешних систем теплоизоляции. Правила, контроль выполнения и требования к результатам работ

СТО НОСТРОЙ 2.9.157-2014 Строительные конструкции каменные. Кладка из силикатных изделий (кирпич, камни, блоки и плиты перегородочные). Правила, контроль выполнения и требования к результатам работ

СТО НОСТРОЙ 2.10.64-2012 Сварочные работы. Правила, контроль выполнения и требования к результатам работ

СТО НОСТРОЙ 2.25.23-2011 Автомобильные дороги. Строительство земляного полотна автомобильных дорог. Часть 1. Механизация земляных работ при сооружении земляного полотна автомобильных дорог.

СТО НОСТРОЙ 2.25.24-2011 Автомобильные дороги. Строительство земляного полотна для автомобильных дорог. Часть 2. Работы отделочные и укрепительные при возведении земляного полотна.

СТО НОСТРОЙ 2.25.27-2011 Автомобильные дороги. Строительство земляного полотна автомобильных дорог. Часть 5. Возведение земляного полотна на слабых грунтах

СТО НОСТРОЙ 2.33.14-2011 Организация строительного производства. Общие положения.

СТО НОСТРОЙ 2.33.20-2011 Мелиоративные системы и сооружения. Часть 1. Оросительные системы. Общие требования по проектированию и строительству

СТО НОСТРОЙ 2.33.21-2011 Мелиоративные системы и сооружения. Часть 2. Осушительные системы. Общие требования по проектированию и строительству

СТО НОСТРОЙ 2.33.51-2011 Организация строительного производства. Подготовка и производство строительных и монтажных работ

СТО НОСТРОЙ 2.33.52-2011 Организация строительного производства. Организация строительной площадки. Новое строительство

СТО НОСТРОЙ 2.33.188-2016 Мелиоративные и водохозяйственные системы и сооружения. Строительство горизонтального закрытого дренажа на землях сельскохозяйственного назначения. Правила и контроль выполнения, требования к результатам работ

Примечание – При пользовании настоящим стандартом целесообразно проверить действие ссылочных нормативных документов в информационной системе общего пользования – на официальных сайтах национального органа Российской Федерации по стандартизации и НОСТРОЙ в сети Интернет или по ежегодно издаваемым информационным указателям, опубликованным по состоянию на 1 января текущего года. Если ссылочный документ заменен (изменен, актуализирован), то при пользовании настоящим стандартом следует руководствоваться новым (измененным, актуализированным) документом. Если ссылочный документ отменен без замены, то положение, в котором дана ссылка на него, применяется в части, не затрагивающей эту ссылку.

3 Термины и определения

В настоящем стандарте применены следующие термины с соответствующими определениями:

3.1

берма: Горизонтальная площадка на откосах грунтовых плотин, каналов, насыпей и выемок грунта.

[СО 34.21.308-2005 [1, статья 3.2.35]]

3.2

влажность грунта оптимальная: Влажность грунта, при которой его уплотнение определенными уплотняющими средствами обеспечивает максимальную плотность.

[СТО НОСТРОЙ 2.25.23–2011, статья 3.2]

3.3

водный объект: Природный или искусственный водоем, водоток либо иной объект, постоянное или временное сосредоточение вод в котором имеет характерные формы и признаки водного режима.

[Водный кодекс Российской Федерации [2, статья 1]]

3.4 водовпуск: Гидротехническое сооружение, устраиваемое на ограждающей дамбе, предназначенное для подачи воды на увлажнение.

3.5 водовыпуск: Гидротехническое сооружение, устраиваемое на ограждающей дамбе, предназначенное для самотечного сброса избыточных вод.

3.6

гидротехнические сооружения: Плотины, здания гидроэлектростанций, водосбросные, водоспускные и водовыпускные сооружения, туннели, каналы, насосные станции, судоходные шлюзы, судоподъемники; сооружения, предназначенные для защиты от наводнений, разрушений берегов и дна водохранилищ, рек; сооружения (дамбы), ограждающие хранилища жидких отходов промышленных и сельскохозяйственных организаций; устройства от размывов на каналах, а также другие сооружения, предназначенные для использования водных ресурсов и предотвращения негативного воздействия вод и жидких отходов.

[Федеральный закон [3, статья 3]]

3.7

грунт: Породы, почвы, техногенные образования, представляющие собой многокомпонентную и многофазную геологическую среду и являющиеся объектом инженерно-хозяйственной деятельности человека.

[СП 23.13330.2011, статья 3.1]

3.8

дамба: Гидротехническое сооружение в виде насыпи для защиты территории от наводнений, для ограждения искусственных водоемов и водотоков, для направленного отклонения потока воды.

[ГОСТ 19185–73, статья 51]

3.9 **дамба оградительная**: Внешнее подпорное земляное сооружение польдерной системы, предназначенное для защиты осушаемой территории от затопления водами прилегающих рек, озер, водохранилищ, морей.

3.10 **дамба разделительная**: Внутреннее подпорное земляное сооружение польдерной системы, предназначенное для предотвращения затопления участков польдера в случае прорыва внешней оградительной дамбы и обеспечивающее дифференцированное регулирование длительности затопления отдельных участков.

3.11 **зумпф**: Аккумулирующая емкость для сбора воды или гидросмеси.

3.12

канал: Искусственный открытый водоток в земляной выемке или насыпи.
[ГОСТ 19185–73, статья 59]

3.13 **мелиоративная система**: Комплекс взаимосвязанных гидротехнических и других сооружений и устройств, включая земельные участки в границах полосы отвода мелиоративной системы или гидротехнического сооружения, обеспечивающих создание благоприятного водного, воздушного и теплового режимов почв и микроклимата на мелиорированных землях.

3.14 **насосная станция**: Комплекс гидротехнических сооружений и оборудования для подъема воды насосами, предназначенный для удаления избыточных вод с осушаемой территории или для подачи воды в оросительную сеть.

3.15 **оградительная сеть**: Сеть каналов и дрен по границам территории, предназначенная для перехвата и отвода поверхностного и грунтового стока с прилегающего водосбора.

3.16

одерновка: Создание травяного покрова с помощью естественной или рулонной дернины.
[ГОСТ 28329–89, статья 70]

3.17 **органогенные грунты**: Грунты, образовавшиеся в результате накопления и разложения растительных остатков в условиях затрудненного доступа возду-

ха, специфическими особенностями которых являются водонасыщенность, большая сжимаемость, медленное протекание осадок во времени, анизотропия и изменчивость характеристик под нагрузкой.

3.18 **оросительная сеть**: Система гидротехнических сооружений, предназначенных для подвода воды от водоисточника к орошаемым землям.

3.19 **осушительная сеть**: Система осушительных каналов, собирающих и отводящих воду с избыточно увлажненных или заболоченных земель в водоприемник.

3.20 **осушительный канал**: Канал, применяемый при осушении земель, который в зависимости от назначения входит в состав проводящей, регулирующей и оградительной сети.

3.21

папильонирование: Перемещение земснаряда поперек разрабатываемой выемки при разработке грунта или движение в этом же направлении одного грунтозаборного устройства.

[ГОСТ 17520–72, пункт 3]

3.22 **польдеры**: Осушаемые участки земель, защищаемые дамбами от постоянного или периодического затопления со стороны водных объектов.

3.23 **польдерная система**: Мелиоративная система, предназначенная для регулирования водного режима на периодически или постоянно затапливаемых водными прилегающих водных объектов территориях, в состав которой входят оградительные дамбы как обязательный элемент системы.

3.24 **проводящая сеть**: Комплекс сооружений и устройств, предназначенный для приема вод из регулирующей сети и отвода их за пределы осушаемой территории или для подачи воды в регулирующую сеть и поливным машинам (при увлажнении).

3.25

пульпопровод: Трубопровод или лоток для транспортирования пульпы.

[ГОСТ 17520–72, статья 18]

3.26 **регулирующая сеть**: Комплекс сооружений и устройств, предназначенный для сбора и удаления с осушаемой территории избыточных поверхностных и грунтовых вод.

3.27

свайно-тросовое папильонирование: Папильонирование с помощью тросов и свай поворотами корпуса земснаряда относительно сваи.

[ГОСТ 17520–72, статья 5]

3.28

слабые грунты: Связные грунты, имеющие прочность на сдвиг в условиях природного залегания менее 0,075 МПа (при испытании прибором вращательного среза) или модуль осадки более 50 мм/м при нагрузке 0,25 МПа (модуль деформации ниже 5,0 МПа).

[СТО НОСТРОЙ 2.25.27-2011, статья 3.8]

3.29 **слань**: Настил из фашин или бревен для проезда или производства каких-либо работ в заболоченных, топких местах.

3.30 **грубчатый перепуск**: Гидротехническое сооружение, устраиваемое на разделительных дамбах, предназначенное для транспортировки воды к сбросным сооружениям.

3.31

фашина: Пучки хвороста, металлической или синтетической сетки, перевязанные гибкими прутьями или мягкой проволокой, используемые для крепления русла.

[СО 34.21.308-2005 [1, статья 3.9.7]]

3.32 **эксплуатационная дорога**: Обустроенная или приспособленная и используемая в процессе эксплуатации польдерных систем для движения транспортных средств полоса земли либо поверхность искусственного сооружения.

4 Общие положения

4.1 В состав польдерной системы могут входить следующие элементы:

- внешние оградительные дамбы, защищающие польдер от затопления паводковыми водами водоприемников;

- внутренние разделительные дамбы, предотвращающие затопление участков польдера в случае прорыва внешней оградительной дамбы (устраиваются при площади польдера более 1,0 тыс. га) и обеспечивающие в весенних польдерах дифференцированное сокращение длительности затопления отдельных участков;

- сооружения в дамбах: внешних ограждающих – водовыпуски для самотечного сброса избыточных вод и водовпуски для подачи воды на увлажнение; внутренних разделительных – трубчатые перепуски для транспортировки воды к сбросным сооружениям;

- водоотводящий канал, соединяющий насосную станцию с водоприемником;

- насосные станции: осушительные – для откачки поверхностных и дренажных вод; оросительные – для подачи воды на увлажнение;

- сооружения электроснабжения, связи и автоматики;

- регулирующий бассейн при насосной станции, устраиваемый в целях выравнивания режима работы насосных агрегатов;

- магистральный канал, проводящая и регулирующая сеть (осушительная и увлажнительная) с сооружениями на них;

- оросительная сеть с дождевальными машинами и установками;

- оградительные нагорные и ловчие каналы (дрены), перехватывающие поверхностные и грунтовые воды, поступающие на польдер с прилегающих площадей;

- водохранилище (пруд) для аккумуляции местного стока и накопления запасов воды с целью их использования для орошения;

- устройства контроля за водным режимом осушаемой территории;

- природоохранные сооружения;

- дороги и дорожные сооружения;

- эксплуатационные сооружения и жилищно-бытовые здания.

4.2 В зависимости от конкретных условий польдерная система может включать все или только часть вышеназванных элементов, за исключением внешней оградительной дамбы, которая всегда входит в ее состав. К основным элементам польдерных систем относятся дамбы, насосные станции, каналы и эксплуатационные дороги, имеющие особенности возведения при их строительстве.

4.3 Строительство горизонтального закрытого дренажа следует производить в соответствии с требованиями СТО НОСТРОЙ 2.33.188

4.4 Перед производством работ по строительству польдерных систем должна быть проведена подготовка объекта к строительству в соответствии с требованиями СТО НОСТРОЙ 2.33.51-2011 (раздел 4).

4.5 Строительство польдерных систем следует производить на основании проекта производства работ (ППР) согласно требованиям СП 48.13330.2011 (разделы 4 – 7, подраздел 5.7), СТО НОСТРОЙ 2.33.14-2011 (раздел 7), СТО НОСТРОЙ 2.33.51-2011 (подраздел 4.6), СТО НОСТРОЙ 2.33.52-2011 (раздел 4) и настоящего стандарта.

4.6 К первоочередным объектам строительства на польдерных системах следует отнести насосные станции с подъездными дорогами, оградительные дамбы и магистральные каналы.

При наличии слабых грунтов на значительной площади польдера для ее предварительного осушения в первую очередь необходимо предусмотреть строительство насосной станции и магистральных каналов.

Первоочередное строительство оградительных дамб следует предусматривать при затяжных паводках, ограничивающих фронт работ и подъезд к основным объектам строительства, в частности, при преобладании по их трассам устойчивых грунтов.

4.7 Проект организации строительства (ПОС) должен соответствовать требованиям постановления Правительства РФ [4] а также должен содержать:

- мероприятия, необходимые для пропуска паводковых вод;

- технологические схемы на строительство в сложных гидрогеологических условиях подземной части насосной станции, оградительных дамб и других сооружений;

- продолжительность технологического перерыва для консолидации основания дамб (под действием веса насыпи) и контрольные показатели, определяющие его завершение (величина осадки основания и сопротивление сдвигу слабого слоя).

4.8 Перед началом строительства элементов польдерных систем в полосе отвода должны быть выполнены следующие подготовительные работы:

- выноска и закрепление на местности геодезическими знаками проектных параметров возводимых элементов в соответствии с СП 126.13330.2012 (разделы 5 – 7), также рекомендуется учитывать положения ВСН 33-2.3.02-87 [5, разделы 2, 3, 8];

- предварительное осушение, которое следует выполнять в соответствии с СП 45.13330.2017 (раздел 5);

- культуртехническая подготовка (срезка и удаление кустарника, мелкокося, корчевка пней, уборка крупных камней), которую следует выполнять в соответствии с СП 81.13330.2012 (раздел 13), также с учетом ВСН 33-2.3.01-83 [6, разделы 1 – 8].

5 Правила выполнения работ при строительстве основных элементов польдерных систем

5.1 Дамбы

5.1.1 Общие указания.

5.1.1.1 Перед началом строительства дамб должны быть проведены подготовительные работы в соответствии с 4.8.

5.1.1.2 Строительство дамб следует выполнять поточным методом в следующей технологической последовательности:

- подготовка основания и вскрытие карьеров (осушение в соответствии с 4.8,

измельчение дернины и снятие плодородного слоя почвы в соответствии с 5.1.2.5, 5.1.2.6, 5.1.2.7, 5.1.2.8, 5.1.2.9, 5.1.4.15, 6.3.2, приложением В, выравнивание и уплотнение основания в соответствии с 5.1.2.5, 5.1.2.6, 5.1.2.7, 5.1.2.8, 5.1.2.9, 6.3.2, приложением В, устройство землевозных дорог в соответствии с 5.3.1.6, 5.3.1.7, 5.4, 6.3.8);

- возведение насыпи (разработка, транспортировка, укладка, разравнивание и уплотнение грунта, планировка откосов и гребня дамбы) в соответствии с 5.1.2, 5.1.3, 5.1.4, 5.1.5;

- крепление откосов и гребня дамбы в соответствии с 5.1.6;

- рекультивация придамбовой полосы, резервов и карьеров в соответствии с 5.1.2.5, 5.1.2.6, 8.1.

5.1.1.3 Строительство дамб следует вести насыпным и намывным способом с использованием перечисленных ниже машин и механизмов:

- разработку грунта – экскаваторами, скреперами, бульдозерами, земснарядами, гидромониторами;

- транспортировку грунта – автосамосвалами, тракторными тележками, скреперами, бульдозерами, средствами гидромеханизации;

- разравнивание грунта – бульдозерами, грейдерами;

- уплотнение грунта – катками кулачковыми и пневмоколесными, грунтоуплотняющими машинами на тракторах, гусеничными тракторами (на торфяных грунтах);

- планировку откосов – бульдозерами, экскаваторами с планировочным оборудованием и грейдерами прицепными;

- крепление откосов – гидросеялками, тракторными прицепами-разбрасывателями, сельскохозяйственными сеялками, дернорезами и автокранами.

5.1.1.4 Возведение дамб следует начинать в первую очередь на слабых грунтах, на пойменных польдерах – от верховых участков реки, а на приозерных – от озера.

5.1.2 Возведение насыпных дамб.

5.1.2.1 Осушение полосы отвода следует выполнять путем ее защиты от притока поверхностных вод и понижения уровня грунтовых вод согласно требованиям

СП 45.13330.2017 (раздел 5). При этом рекомендуется использовать временные отвалы для защиты от поверхностных вод, а также постоянную осушительную сеть и временные осушители. Если невозможно организовать самотечный водоотвод, следует осуществить водоотлив с применением передвижных или стационарных насосных станций.

5.1.2.2 При возведении тела дамбы необходимо соблюдать следующие правила:

- при избыточной влажности карьерного грунта следует провести его подсушку во временных отвалах или в насыпи. Продолжительность подсушки грунта зависит от высоты отвала, его влажности и водоотдачи, уровня грунтовых вод и климатических условий. Ориентировочно она составляет для минеральных грунтов 0,5 мес., для торфяных – 2 мес.;

- при недостаточной влажности глинистые грунты необходимо увлажнить в местах разработки, а песчаные – в отсыпаемом слое с помощью поливочно-моченных машин;

- отсыпку грунта в насыпь следует вести послойно с учетом наименьшего его перемещения при разравнивании;

- грунт должен разравниваться горизонтальными слоями, а глинистый – с уклоном 0,005 в сторону внешнего откоса;

- уплотнение грунта необходимо производить при оптимальной влажности при которой достигается максимальная плотность грунта. Оптимальная влажность устанавливается ППР и при необходимости уточняется в соответствии с СП 45.13330.2017 (раздел 7).

5.1.2.3 Поверхность насыпи должна быть разделена на карты, на каждой из которой последовательно следует производить выгрузку, разравнивание, увлажнение, подсушку и уплотнение грунта. В отдельных случаях некоторые операции могут совмещаться на одной карте.

5.1.2.4 В зависимости от способа разработки, транспортировки и укладки грунта в тело дамбы следует применять следующие технологические схемы возведения насыпей из минеральных грунтов:

- возведение насыпей из притрассовых резервов бульдозерами;
- возведение насыпей из притрассовых резервов прицепными скреперами;
- возведение насыпей экскаваторами-драглайнами из придамбового канала (резерва) с прямой отсыпкой грунта в тело дамбы;
- возведение насыпей экскаватором из придамбового канала (резерва) с отсыпкой грунта в отвал и его перемещением (после подсушки) бульдозером в тело дамбы;
- возведение насыпей на торфяниках из привозного минерального грунта.

5.1.2.5 Технологическую схему возведения насыпей из притрассовых резервов бульдозерами (см. таблицу 1) следует применять на минеральных грунтах при залегании грунтовых вод ниже 0,5 м от поверхности разрабатываемого слоя грунта и при дальности его перемещения до 120 м. Снимаемый плодородный слой почвы следует перемещать бульдозером за пределы резерва (см. рисунок 1), а при расстоянии более 80 м рекомендуется укладывать его внутри резерва (см. рисунок 2). Глубина притрассовых резервов в польдере после их рекультивации не должна превышать в среднем 0,3 м. Рекультивацию резервов следует производить после крепления откосов дамбы.

Таблица 1 – Технологическая схема возведения дамб из притрассовых резервов бульдозерами

Стадия, этап строительства	Операция и ее описание	Строительные средства (агрегаты, оборудование, инструменты)
1 Подготовка основания насыпи и притрассовых резервов	1 Устройство закрытого дренажа во внутреннем притрассовом резерве и у подошвы дамбы	Траншейный экскаватор
	2 Измельчение дернины боронованием в основании дамбы и резерве	Борона дисковая

Продолжение таблицы 1

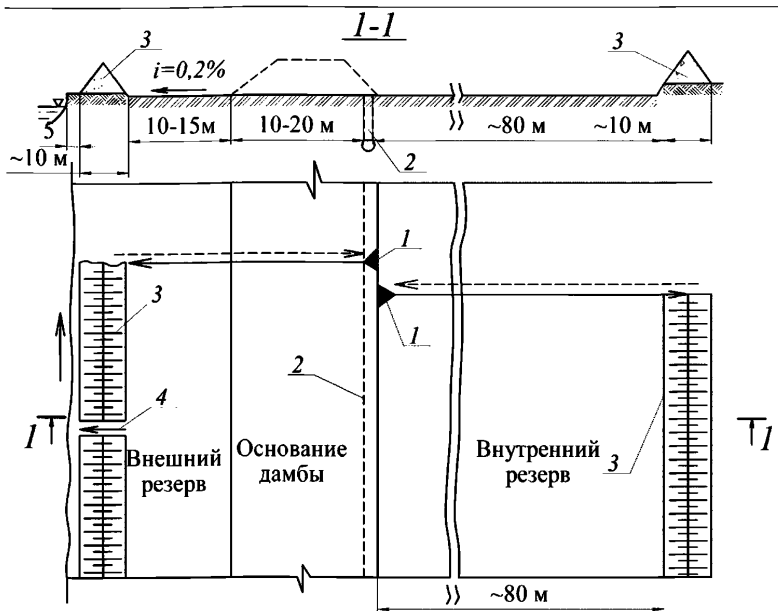
Стадия, этап строительства	Операция и ее описание	Строительные средства (агрегаты, оборудование, инструменты)
	3 Снятие плодородного слоя почвы с внешнего притрассового резерва и основания дамбы, перемещение его в отвалы за пределы внешнего резерва. В отвале через 50 м устраиваются разрывы-водоотводы (см. рисунок 1)	Бульдозеры
	4 Выравнивание основания дамбы	Бульдозер или кавальероразравниватель
	5 Снятие и перемещение плодородного слоя почвы во внутреннем резерве при его ширине: а) менее 80 м (см. рисунок 1) – плодородный слой почвы перемещается в отвал за пределы резерва; б) более 80 м (см. рисунок 2): 1) плодородный слой почвы из зоны I перемещается бульдозером за пределы резерва; 2) в зоне II плодородный слой почвы снимается бульдозером на полосах от 10 до 15 м перпендикулярно оси дамбы	Бульдозеры
2 Отсыпка насыпи	1 Разработка грунта в резерве и перемещение на трассу дамбы. Минеральный грунт с очищенных полос в зоне II снимается бульдозером слоем до 30 см и перемещается на трассу дамбы	Бульдозеры
	2 Разравнивание уложенного в насыпь грунта (см. рисунок 3, II захват)	Бульдозер или кавальероразравниватель
	3 Послойное уплотнение грунта в насыпи продольными проходами катка (см. рисунок 3, I захват)	Каток пневмоколесный, каток кулачковый

Окончание таблицы 1

Стадия, этап строительства	Операция и ее описание	Строительные средства (агрегаты, оборудование, инструменты)
	4 Планировка откосов и гребня дамбы. Выполняется в зависимости от заложения откоса m : - $m < 3,0$ – экскаватором с ковшом планировщиком или навесным планировщиком на бульдозере при продвижении их по верху насыпи; - $3,0 \leq m < 6,0$ – бульдозером при продвижении перпендикулярно оси дамбы; - $m > 6,0$ – грейдером или бульдозером при продвижении вдоль оси дамбы	Экскаватор или планировщик откосов Бульдозер или кавальероразравниватель Грейдер, бульдозер или кавальероразравниватель
3 Крепление откосов дамб	В соответствии с технологическими схемами крепления откосов дамб (см. таблицы 13 – 16)	Согласно таблицам 13 – 16
4 Рекультивация притрассовых резервов	Перемещение плодородного слоя почвы из отвалов на разработанные притрассовые резервы	Бульдозеры

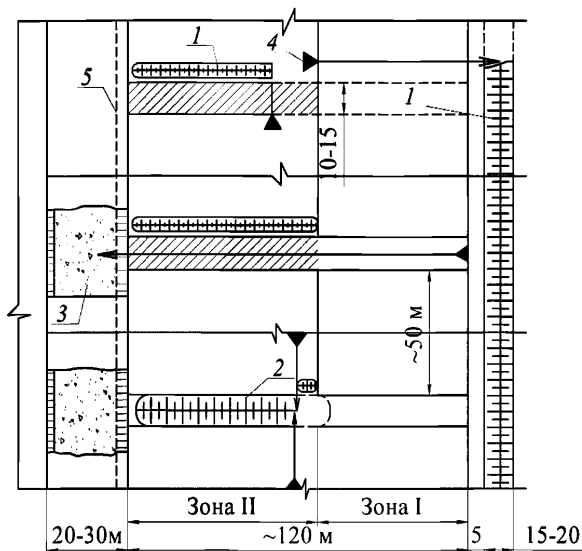
5.1.2.6 Технологическую схему возведения насыпей из притрассовых резервов прицепными скреперами (см. таблицу 2) следует применять на минеральных грунтах, когда резерв грунта удален от дамбы на расстояние до 500 м, при залегании грунтовых вод ниже 0,5 м от поверхности разрабатываемого слоя. При коэффициенте заложения откоса дамбы менее 6 по ее длине необходимо устраивать въезды-съезды с расстоянием между ними от 50 до 100 м (см. рисунок 4).

5.1.2.7 Технологию возведения насыпей экскаваторами-драглайнами из придамбового канала (резерва) с прямой отсыпкой грунта в тело дамбы следует применять для возведения дамб с поперечным сечением менее 10 м² (см. таблицу 3).



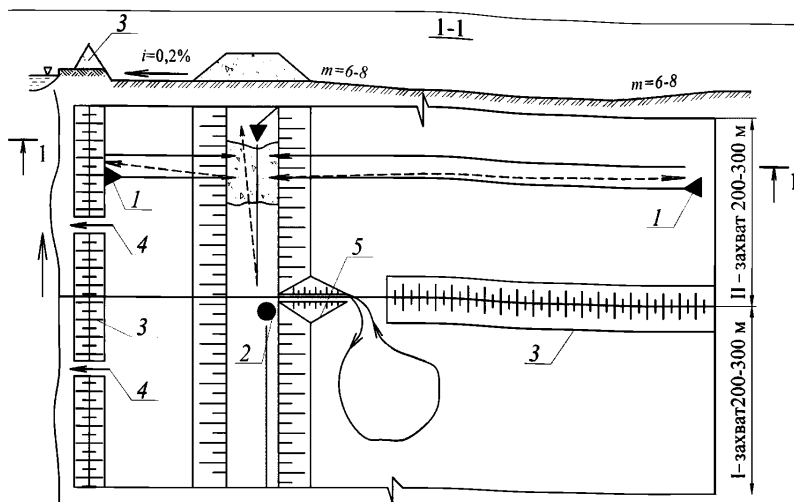
1 – бульдозер; 2 – дрена; 3 – отвал плодородного слоя почвы;
4 – разрыв-водоотвод

Рисунок 1 – Схема подготовки бульдозером притрассовых резервов шириной менее 80 м



1 – отвал плодородного слоя почвы; 2 – плодородный слой почвы в подготовленной полосе;
3 – минеральный грунт; 4 – бульдозер; 5 – дрена

Рисунок 2 – Схема подготовки бульдозером внутреннего притрассового резерва при ширине более 80 м



1 – бульдозер; 2 – каток; 3 – отвал плодородного слоя почвы;
4 – разрыв-водотвод; 5 – съезд-выезд

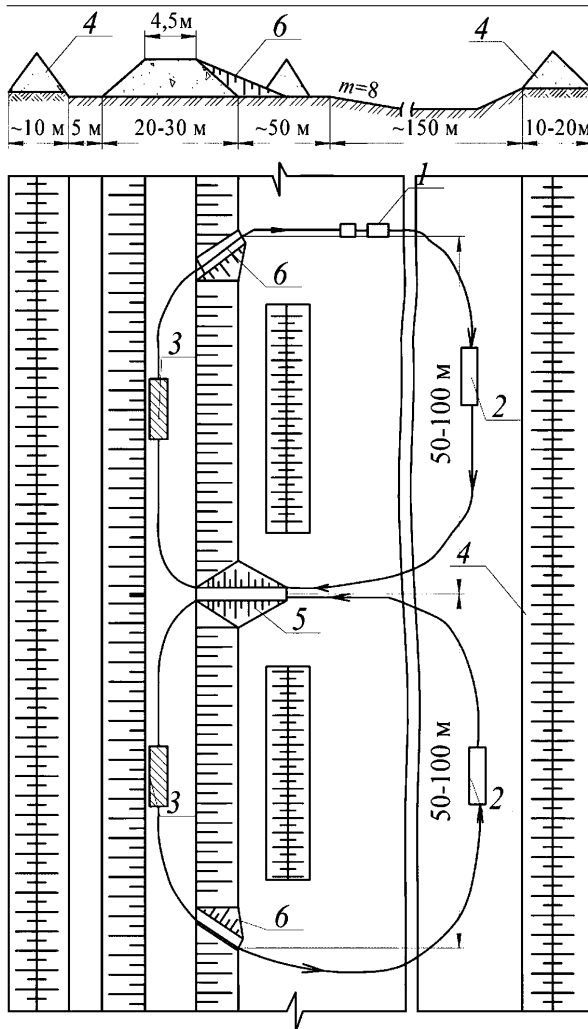
Рисунок 3 – Схема возведения насыпи из притрассовых резервов бульдозерами

Таблица 2 – Технологическая схема возведения дамб из притрассовых резервов прицепными скреперами

Стадия, этап строительства	Операция и ее описание	Строительные средства (агрегаты, оборудование, инструменты)
1 Подготовка основания насыпи и притрассовых резервов	1 Измельчение дернины боронованием в основании дамбы и резерве	Борона дисковая
	2 Снятие плодородного слоя почвы с основания дамбы и резерва, перемещение его в отвалы	Бульдозер
	3 Выравнивание основания дамбы	Бульдозер или кавальероразравниватель
2 Отсыпка насыпи	1 Разработка грунта в резерве скрепером и перемещение в насыпь. При $m < 6,0$ одновременно с наращиванием насыпи устраиваются въезды-съезды	Скрепер, бульдозер
	2 Разравнивание уложенного в насыпь грунта	Бульдозер или кавальероразравниватель

Окончание таблицы 2

Стадия, этап строительства	Операция и ее описание	Строительные средства (агрегаты, оборудование, инструменты)
	<p>3 Послойное уплотнение грунта в насыпи продольными проходами катка</p> <p>4 Планировка откосов и гребня дамбы. Выполняется в зависимости от заложения откоса m:</p> <ul style="list-style-type: none"> - $m < 3,0$ – экскаватором с ковшом планировщиком или навесным планировщиком на бульдозере при продвижении их по верху насыпи; - $3,0 \leq m < 6,0$ – бульдозером при продвижении перпендикулярно оси дамбы; - $m > 6,0$ – грейдером или бульдозером при продвижении вдоль оси дамбы 	<p>Каток пневмоколесный, кулачковый</p> <p>Экскаватор или планировщик откосов</p> <p>Бульдозер или кавальероразравниватель</p> <p>Грейдер, бульдозер или кавальероразравниватель</p>
3 Крепление откосов дамб	В соответствии с технологическими схемами крепления откосов дамб (см. таблицы 13 – 16)	Согласно таблицам 13 – 16
4 Рекультивация притрассовых резервов	Перемещение плодородного слоя почвы из отвалов на разработанные притрассовые резервы	Бульдозер



1 – скрепер; 2 – набор грунта; 3 – разгрузка грунта;

4 – отвал плодородного слоя почвы; 5 – въезд; 6 – съезд

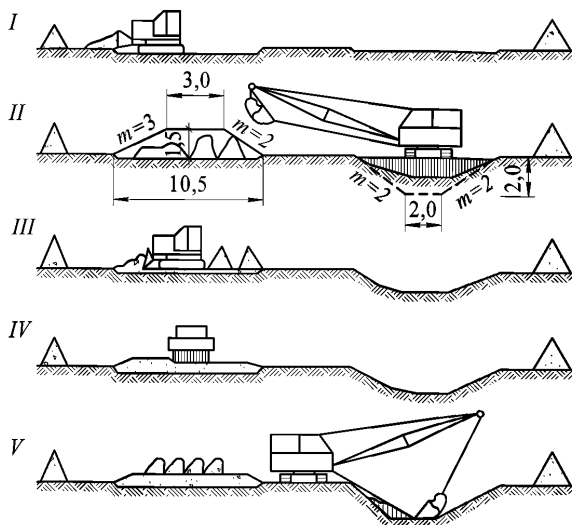
Рисунок 4 – Схема возведения насыпи прицепными скреперами

Таблица 3 – Технологическая схема возведения дамб экскаватором из придамбового канала с отсыпкой грунта в тело дамбы

Стадия, этап строительства	Операция и ее описание	Строительные средства (агрегаты, оборудование, инструменты)
1 Подготовка основания насыпи и вскрытие выемки	1 Измельчение дернины боронованием в основании дамбы и на трассе канала	Борона дисковая
	2 Снятие плодородного слоя почвы с основания дамбы и трассы канала, перемещение его в отвалы (см. рисунок 5, изображение I). На слабых грунтах (в торфяниках) верхний слой снимается продольным проходом экскаватора-драглайн	Бульдозеры Экскаватор
	3 Выравнивание основания дамбы	Бульдозер или кавальероразравниватель
2 Отсыпка насыпи	1 Продольным проходом против течения воды экскаватор-драглайн разрабатывает грунт в выемке и укладывает на насыпь в виде отдельных конусов (см. рисунок 5, изображение II)	Экскаватор-драглайн
	2 Разравнивание уложенного в насыпь грунта с устройством через 500 – 1000 м съездов-въездов для разворачивания катка (см. рисунок 5, изображение III)	Бульдозер или кавальероразравниватель
	3 Послойное уплотнение грунта в насыпи продольными проходами катка (см. рисунок 5, изображение IV)	Каток пневмоколесный, каток кулачковый
	4 После отсыпки первого слоя на расстояние 500 – 1000 м экскаватор возвращается назад (или используется другой экскаватор) и поперечным проходом разрабатывается следующая часть выемки, необходимая для устройства следующего слоя насыпи (см. рисунок 5, изображение V). Затем повторяются операции 2 и 3 данного этапа	Экскаваторы

Окончание таблицы 3

Стадия, этап строительства	Операция и ее описание	Строительные средства (агрегаты, оборудование, инструменты)
	<p>5 Планировка откосов и гребня дамбы.</p> <p>Выполняется в зависимости от заложения откоса m:</p> <ul style="list-style-type: none"> - $m < 3,0$ – экскаватором с ковшом планировщиком или навесным планировщиком на бульдозере при продвижении их по верху насыпи; - $3,0 \leq m < 6,0$ – бульдозером при продвижении перпендикулярно оси дамбы; - $m > 6,0$ – грейдером или бульдозером при продвижении вдоль оси дамбы 	<p>Экскаватор или планировщик откосов</p> <p>Бульдозер или кавальсеразравниватель</p> <p>Грейдер, бульдозер или кавальсеразравниватель</p>
3 Крепление откосов дамб	В соответствии с технологическими схемами крепления откосов дамб (см. таблицы 13 – 16)	Согласно таблицам 13 – 16



- I – снятие плодородного слоя почвы; II – разработка грунта и отсыпка первого слоя;
 III – разравнивание первого слоя бульдозером; IV – уплотнение слоя проходами катка;
 V – разработка грунта и отсыпка второго слоя

Рисунок 5 – Схема возведения насыпи из придамбового канала с отсыпкой грунта в тело дамбы

5.1.2.8 Технологическую схему возведения насыпей экскаватором из придамбового канала (резерва) с отсыпкой грунта в отвал и его перемещением (после подсушки) бульдозером в тело дамбы следует применять для возведения дамб с поперечным сечением более 10 м² при их удалении от канала (резерва) на расстояние до 80 м (см. таблицу 4).

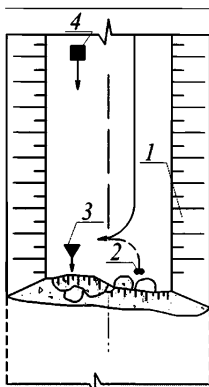
Таблица 4 – Технологическая схема возведения дамб экскаваторами из придамбового канала с отсыпкой грунта в отвал и последующим перемещением бульдозерами

Стадия, этап строительства	Операция и ее описание	Строительные средства (агрегаты, оборудование, инструменты)
1 Подготовка основания насыпи и вскрытие выемки	1 Измельчение дернины боронованием в основании дамбы и на трассе канала	Борона дисковая
	2 Снятие плодородного слоя почвы с основания дамбы и трассы канала, перемещение его в отвалы. На слабых грунтах (в торфяниках) верхний слой снимается продольным проходом экскаватора-драглайн	Бульдозер Экскаватор-драглайн
	3 Выравнивание основания дамбы	Бульдозер или кавальероразравниватель
2 Отсыпка насыпи	1 Продольным проходом против течения воды экскаватор-драглайн разрабатывает грунт в выемке и отсыпает его в отвал не ближе 3,0 м от бровки выемки. В отвале через каждые 20 м оставляются проходы для бульдозера	Экскаватор-драглайн
	2 Перемещение грунта из отвала на насыпь	Бульдозер
	3 Разравнивание уложенного в насыпь грунта с устройством через 500 – 1000 м съездов-въездов для разворачивания катка	Бульдозер или кавальероразравниватель

Окончание таблицы 4

Стадия, этап строительства	Операция и ее описание	Строительные средства (агрегаты, оборудование, инструменты)
	4 Послойное уплотнение грунта в насыпи продольными проходами катка 5 Планировка откосов и гребня дамбы. Выполняется в зависимости от заложения откоса m : - $m < 3,0$ – экскаватором с ковшом планировщиком или навесным планировщиком на бульдозере при продвижении их по верху насыпи; - $3,0 \leq m < 6,0$ – бульдозером при продвижении перпендикулярно оси дамбы; - $m > 6,0$ – грейдером или бульдозером при продвижении вдоль оси дамбы	Каток пневмоколесный, каток кулачковый Экскаватор или планировщик откосов Бульдозер или кавальероразравниватель Грейдер, бульдозер или кавальероразравниватель
3 Крепление откосов дамб	В соответствии с технологическими схемами крепления откосов дамб (см. таблицы 13 – 16)	–Согласно таблицам 13 – 16

5.1.2.9 Технологию возведения насыпей на торфяниках из привозного минерального грунта следует применять при отсутствии на месте пригодного грунта. При этом грунт следует транспортировать автосамосвалами или тракторными тележками по гребню насыпи и по землевозной придамбовой дороге. Первый слой, как правило, следует отсыпать «с головы» (см. рисунок 6). Толщина первого слоя определяется проходимостью транспортных средств и механизмов при дальнейшем строительстве насыпи (обычно около 1 м). Технология последующей отсыпки насыпи зависит от ее ширины (см. таблицы 5, 6).



1 – отсыпанный слой грунта; 2 – автосамосвал; 3 – бульдозер;
4 – грунтоуплотняющая машина

Рисунок 6 – Схема отсыпки первого слоя насыпи «с головы»

Таблица 5 – Технологическая схема возведения дамб шириной более 7 м на торфяниках из привозного грунта

Стадия, этап строительства	Операция и ее описание	Строительные средства (агрегаты, оборудование, инструменты)
1 Подготовка основания насыпи	1 Измельчение дернины боронованием в основании дамбы	Борона дисковая
	2 Снятие измельченной дернины с основания насыпи бульдозером и перемещение в отвал за пределы трассы. На слабых грунтах верхний слой торфа (очеса) снимается продольными проходами экскаватора-драглайна	Бульдозер или экскаватор-драглайн
	3 Выравнивание основания дамбы	Кавальероразравниватель или бульдозер
2 Отсыпка насыпи	1 Разработка грунта в карьере одноковшовым экскаватором и погрузка на автосамосвалы	Экскаватор, автосамосвал или тракторные тележки
	2 Устройство первого слоя насыпи «с головы» (см. рисунок 6): а) доставка грунта и его разгрузка на насыпь;	Автосамосвалы или тракторные тележки.

Продолжение таблицы 5

Стадия, этап строительства	Операция и ее описание	Строительные средства (агрегаты, оборудование, инструменты)
	б) перемещение бульдозером грунта на торфяное основание и его разравнивание;	Бульдозер
	в) уплотнение первого слоя грунта	Каток пневмоколесный
	3 Устройство второго и последующих слоев насыпи. Участок дамбы с уплотненным первым слоем делится на две полосы и три захвата. Производится транспортировка грунта по одной полосе, а разгрузка на другой (см. рисунок 7, изображение а), I захват)	Автосамосвалы или тракторные тележки
	4 Разравнивание разгруженного на насыпь грунта (см. рисунок 7, изображение а), II захват)	Бульдозер или кавальероразравниватель
	5 Послойное уплотнение грунта на насыпи продольными проходами катка (см. рисунок 7, изображение а), III захват)	Каток пневмоколесный или грунтоуплотняющая машина
	6 Операции 3, 4, 5 повторяются на другой полосе	Согласно операциям 3, 4, 5
	7 Планировка откосов и гребня дамбы. Выполняется в зависимости от заложения откоса m : - $m < 3,0$ – экскаватором с ковшом планировщиком или навесным планировщиком на бульдозере при продвижении их по верху насыпи; - $3,0 \leq m < 6,0$ – бульдозером при продвижении перпендикулярно оси дамбы; - $m > 6,0$ – грейдером или бульдозером при продвижении вдоль оси дамбы	Экскаватор или планировщик откосов Бульдозер или кавальероразравниватель Грейдер, бульдозер или кавальероразравниватель

Окончание таблицы 5

Стадия, этап строительства	Операция и ее описание	Строительные средства (агрегаты, оборудование, инструменты)
3 Крепление откосов дамб	В соответствии с технологическими схемами крепления откосов дамб (см. таблицы 13 – 16)	Согласно таблицам 13 – 16

Таблица 6 – Технологическая схема возведения дамб шириной менее 7 м на торфяниках из привозного грунта

Стадия, этап строительства	Операция и ее описание	Строительные средства (агрегаты, оборудование, инструменты)
1 Подготовка основания насыпи	1 Измельчение дернины боронованием в основании дамбы	Борона дисковая
	2 Снятие измельченной дернины с основания насыпи бульдозером и перемещение в отвал за пределы трассы. На слабых грунтах верхний слой торфа (очеса) снимается продольными проходами экскаватора-драглайна	Бульдозер или экскаватор-драглайн
	3 Выравнивание основания дамбы	Кавальероразравниватель или бульдозер
2 Отсыпка насыпи	1 Разработка грунта в карьере одноковшовым экскаватором и погрузка на автосамосвалы	Экскаватор, автосамосвал или тракторная тележка
	2 Устройство первого слоя насыпи «с головы» (см. рисунок 6): а) доставка грунта и его разгрузка на насыпь; б) перемещение бульдозером грунта на торфяное основание и его разравнивание; в) уплотнение первого слоя грунта	Автосамосвал или тракторная тележка Бульдозер Каток пневмоколесный
	3 Транспортировка и отсыпка грунта по всей ширине насыпи (см. рисунок 7, изображение б))	Автосамосвал или тракторная тележка

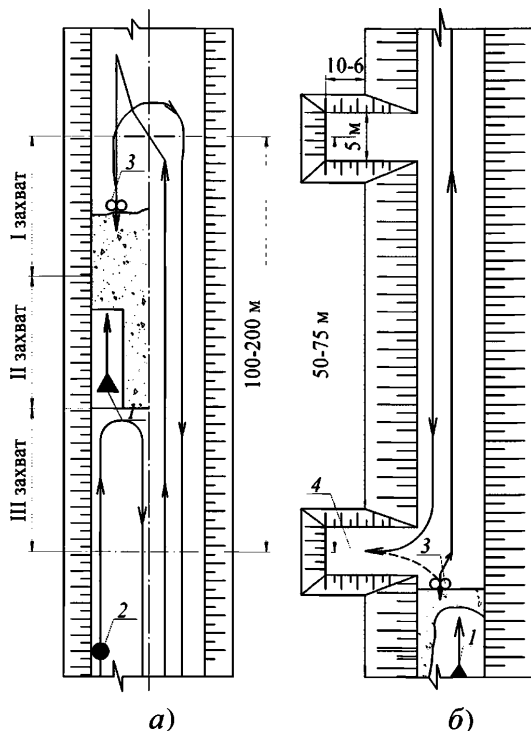
Окончание таблицы 6

Стадия, этап строительства	Операция и ее описание	Строительные средства (агрегаты, оборудование, инструменты)
	4 Разравнивание грунта бульдозером и устройство через 50 – 75 м площадок для разворота автосамосвалов	Бульдозер или кавальероразравниватель
	5 Послойное уплотнение разровненного слоя грунта на насыпи	Каток пневмоколесный или грунтоуплотняющая машина
	7 Планировка откосов и гребня дамбы. Выполняется в зависимости от заложения откоса m : - $m < 3,0$ – экскаватором с ковшом планировщиком или навесным планировщиком на бульдозере при продвижении их по верху насыпи; - $3,0 \leq m < 6,0$ – бульдозером при продвижении перпендикулярно оси дамбы; - $m > 6,0$ – грейдером или бульдозером при продвижении вдоль оси дамбы	Экскаватор или планировщик откосов Бульдозер или кавальероразравниватель Грейдер, бульдозер или кавальероразравниватель
3 Крепление откосов дамб	В соответствии с технологическими схемами крепления откосов дамб (см. таблицы 13 – 16)	Согласно таблицам 13 – 16

5.1.2.10 Плодородный слой почвы с полосы отвода рекомендуется снимать бульдозером, а на участках с плохой проходимостью – экскаватором-драглайном на уширенном гусеничном ходу. Если плодородный слой почвы предназначен для крепления откосов посевом трав, дернину необходимо измельчить боронованием дисковой бороной в 3 – 5 следов или болотной фрезой в 1 – 2 следа.

5.1.2.11 Уплотняющую машину необходимо выбирать с учетом несущей способности уплотняемого грунта, толщины укладываемого слоя и размеров карт укладки грунта. Максимальное удельное давление опорной поверхности машин должно быть меньше предела несущей способности грунта. Значение несущей способности грунта следует определять при опытном уплотнении, оно должно соответ-

ствовать предельному значению проходимости машин (появляется выпор или срез по краям опоры машин).



а) – ширина насыпи более 7 м; б) – ширина насыпи менее 7 м;
 1 – бульдозер; 2 – грунтоуплотняющая машина; 3 – автосамосвал;
 4 – разъездная площадка

Рисунок 7 – Схема возведения насыпи из привозного грунта

5.1.2.12 Для послойного уплотнения минеральных грунтов при возведении насыпей рекомендуется применять катки пневмоколесные и кулачковые. Катки кулачковые следует использовать для работы на связных грунтах. В неблагоприятных условиях (слабое основание, влажный грунт, зимнее время) уплотнение следует выполнять грунтоуплотняющей навесной машиной. В случае ограниченной проходимости уплотняющих машин для уплотнения торфа и защитного минерального слоя грунта допускается использовать гусеничные тракторы.

5.1.2.13 Толщину уплотняемого слоя грунта и число проходов следует назначать и уточнять (при опытном уплотнении) в производственных условиях согласно СП 45.13330.2017 (приложение Г).

5.1.2.14 Уплотнение грунта следует выполнять проходом уплотняющих машин вдоль насыпи с длиной захвата не менее 50 м. Каждый последующий проход (удар) уплотняющей машины должен перекрывать след предыдущего на 0,15 м.

5.1.3 Особенности возведения дамб на органогенных грунтах.

5.1.3.1 Технология возведения дамб определяется прочностью верхнего слоя торфа и подстилающих его грунтов, а также степенью их осушения. Нормальная работа строительных машин на гусеничном ходу обеспечивается при сопротивлении органогенных грунтов сдвигу от 15 до 20 кПа и уровнях грунтовых вод более 0,7 м от поверхности разрабатываемого слоя торфа.

5.1.3.2 Предварительное осушение полосы отвода под строительство дамбы следует осуществлять за несколько месяцев до начала ее возведения. Полосу отвода следует осушать путем устройства каналов, траншей и кротового дренажа. Примерная схема осушения представлена на рисунке 8. При невозможности самотечного водоотвода следует его осуществлять передвижными или стационарными насосными станциями. Строительство траншей и каналов следует производить согласно подразделу 5.3. В процессе строительства дамбы должно выполняться восстановление разрушенных траншей.

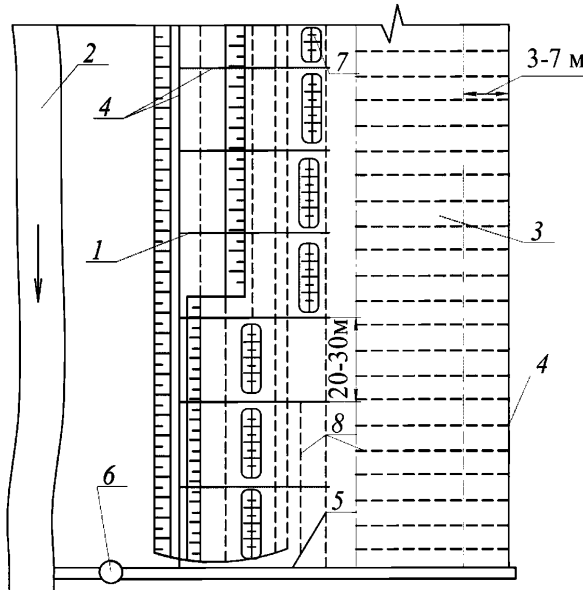
5.1.3.3 Земляные работы в органогенных грунтах рекомендуется выполнять с применением машин на уширенном гусеничном ходу.

5.1.3.4 Дернину и очес при слабоосушенной торфяной залежи следует удалять экскаватором, при хорошо осушенной – бульдозером. Основание дамбы должно быть выровнено, выемки засыпаны торфом с последующим его уплотнением.

5.1.3.5 По согласованию с проектной организацией дернину в основании дамбы допускается сохранять в случаях, когда ее снятие значительно снижает проходимость землеройных машин. При этом перед отсыпкой насыпи основание необходимо разрыхлить дисковой бороной или фрезой.

5.1.3.6 Грунтовый резерв для отсыпки тела дамбы из торфа, как правило, следует закладывать с внешней стороны польдера, так как в этом случае сохраняется площадь обвалованных земель, и образуется емкость для противопожарного запаса

воды. Если торф подстилается сильноводопроницаемыми грунтами по классификации ГОСТ 25100–2010 (раздел 5, приложение Б), то его, как правило, необходимо разрабатывать не на полную глубину.



- 1 – притрассовый резерв; 2 – река (водоприемник); 3 – трасса дамбы;
 4 – осушительные траншеи; 5 – временный отводящий канал;
 6 – передвижная насосная станция; 7 – временные отвалы; 8 – кротовые дрены

Рисунок 8 – Схема осушения полосы отвода под строительство дамбы

5.1.3.7 Разработанный торф, влажность которого выше оптимальной (при которой достигается максимальная плотность грунта в соответствии с СП 45.133330.2017 (раздел 7)), следует подсушивать в отвале или непосредственно в насыпи до влажности: для среднеразложившегося торфа от 380 % до 450 %, для хорошо разложившегося – от 330 % до 380 %. Величина оптимальной влажности уточняется при опытном уплотнении.

5.1.3.8 Уложенный в насыпь торф следует разровнять бульдозером слоем 20 – 30 см, при этом крупные древесные остатки следует удалить.

5.1.3.9 Уплотнение уложенного слоя торфа следует выполнять трактором, а при хорошей проходимости – кулачковым катком массой не более 5 т или пневмоколесным катком.

5.1.3.10 Планировку откосов насыпи следует выполнять бульдозером или экскаватором-планировщиком перед устройством креплений откосов.

5.1.3.11 Последовательность операций производства работ, как правило, выполняется согласно технологической схеме, приведенной в таблице 4. Контроль за качеством торфа, отсыпаемого в тело дамбы, следует осуществлять на протяжении всего периода ее возведения. Мероприятия контроля производятся в соответствии с ППР.

5.1.3.12 Превышение строительного гребня дамбы над проектным следует устраивать с учетом осадки основания и торфяной насыпи. Толщина торфяной насыпи к моменту окончания строительства должна быть больше проектной в 1,2 раза.

5.1.3.13 Для устройства защитного слоя торфяной насыпи дамбы следует использовать привозной минеральный грунт, а на неглубоких торфяниках – подстилающие грунты.

5.1.3.14 Минеральный грунт на откосы и гребень дамбы следует укладывать слоями не более 20 см с интенсивностью, обеспечивающей ее устойчивость. Интенсивность укладки грунта зависит от свойств грунта и указывается в проектной документации.

5.1.3.15 При устройстве защитного слоя насыпи с коэффициентом заложения откосов $m \leq 3,0$ следует использовать две технологические схемы производства работ:

- технологическая схема устройства защитного слоя торфяной насыпи шириной по верху менее 7 м (см. таблицу 7). Минеральный грунт следует доставлять из карьера и отсыпать рядом с торфяной насыпью. Перемещение грунта в дамбу следует производить бульдозером с послойной укладкой от подошвы к гребню;

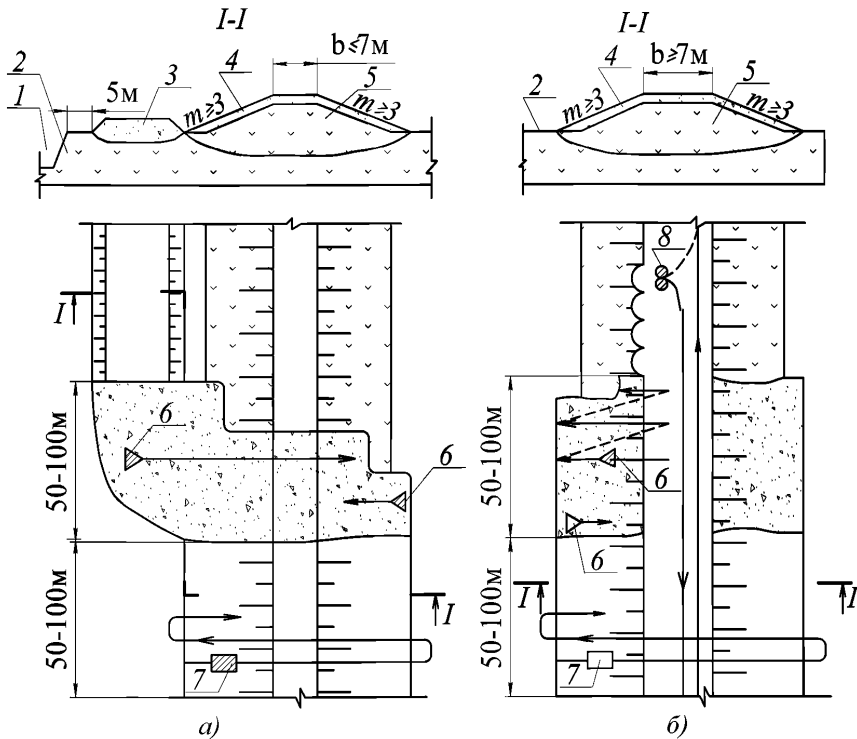
- технологическая схема устройства защитного слоя торфяной насыпи шириной по верху более 7 м (см. таблицу 8). Первоначально минеральный грунт следует укладывать послойно на верх насыпи до толщины, обеспечивающей нормальную работу транспортных средств (примерно 0,5 м), а затем – на откосы. Дальнейшее наращивание толщины защитного слоя следует производить одновременно на гребне и откосах дамбы.

Таблица 7 – Технологическая схема устройства защитного слоя торфяной насыпи шириной по верху менее 7 м

Стадия, этап строительства	Операция и ее описание	Строительные средства (агрегаты, оборудование, инструменты)
Устройство защитного слоя из привозного минерального грунта, укладываемого возле торфяной насыпи	1 Отсыпка привозного минерального грунта во временную насыпь рядом с торфяной насыпью	Автосамосвал или тракторная тележка, бульдозер на базе болотоходного трактора, кавальероразравниватель
	2. Перемещение грунта из временной насыпи бульдозером или экскаватором с послойной укладкой на откосы и гребень дамбы (см. рисунок 9, изображение <i>a</i>))	Бульдозер на базе болотоходного трактора или экскаватор на уширенном гусеничном ходу
	3. Уплотнение грунта на откосах трактором при его продвижении перпендикулярно оси дамбы, на гребне – катком вдоль оси дамбы (см. рисунок 9, изображение <i>a</i>))	Болотоходный трактор, каток пневмоко-лесный
	4 Планировка откосов и гребня дамбы. Выполняется в зависимости от заложения откоса <i>m</i> : - $m < 3,0$ – экскаватором с ковшом планировщиком или навесным планировщиком на бульдозере при продвижении их по верху насыпи; - $3,0 \leq m < 6,0$ – бульдозером при продвижении перпендикулярно оси дамбы; - $m > 6,0$ – грейдером или бульдозером при продвижении вдоль оси дамбы	Экскаватор или планировщик откосов Бульдозер или кавальероразравниватель Грейдер, бульдозер или кавальероразравниватель

Таблица 8 – Технологическая схема устройства защитного слоя торфяной насыпи шириной по верху более 7 м

Стадия, этап строительства	Операция и ее описание	Строительные средства (агрегаты, оборудование, инструменты)
Устройство защитного слоя из привозного минерального грунта, отсыпаемого на верх торфяной насыпи	1 Доставка минерального грунта автосамосвалами из карьеров, отсыпка на верх торфяной насыпи. Участок дамбы с торфяной насыпью делится на две полосы и три захвата. Производится транспортировка грунта по одной полосе, а разгрузка на другой (см. рисунок 7, изображение <i>a</i>), I захват)	Автосамосвалы или тракторные тележки
	2 Разравнивание разгруженного на торфяную насыпь грунта (см. рисунок 7, изображение <i>a</i>), II захват)	Бульдозер или кавальероразравниватель
	3 Уплотнение грунта на насыпи продольными проходами катка (см. рисунок 7, изображение <i>a</i>), III захват)	Каток пневмоколесный или грунтоуплотняющая машина
	4 Транспортировка и отсыпка минерального грунта на гребень дамбы (см. рисунок 9, изображение <i>b</i>)	Автосамосвал или тракторная тележка
	5 Перемещение грунта с гребня дамбы на откосы с его разравниванием и уплотнением	Бульдозер на базе болотоходного трактора, болотоходный трактор
	4 Планировка откосов и гребня дамбы. Выполняется в зависимости от заложения откоса <i>m</i> : - $m < 3,0$ – экскаватором с ковшом планировщиком или навесным планировщиком на бульдозере при продвижении их по верху насыпи; - $3,0 \leq m < 6,0$ – бульдозером при продвижении перпендикулярно оси дамбы; - $m > 6,0$ – грейдером или бульдозером при продвижении вдоль оси дамбы	Экскаватор или планировщик откосов Бульдозер или кавальероразравниватель Грейдер, бульдозер или кавальероразравниватель



а) – отсыпка минерального грунта возле торфяной насыпи;

б) – отсыпка минерального грунта на верх торфяной насыпи;

1 – резерв; 2 – торфяная залежь; 3 – временная минеральная насыпь;

4 – защитный слой из минерального грунта; 5 – торфяная насыпь; 6 – бульдозер;

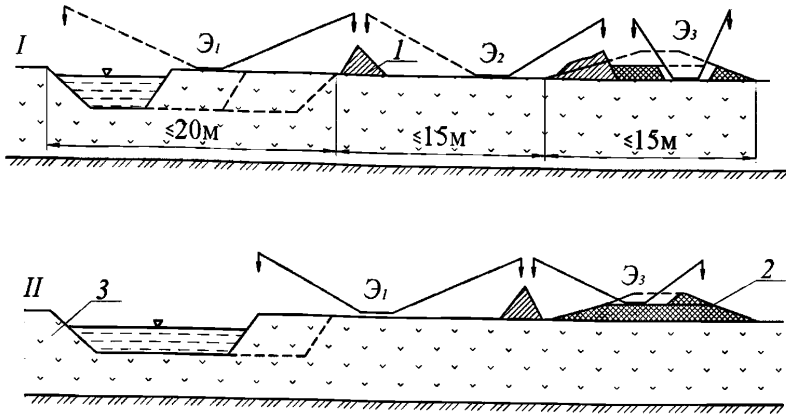
7 – трактор; 8 – автосамосвал

Рисунок 9 – Устройство защитного слоя из минерального грунта

5.1.3.16 В сложных условиях, когда предварительное осушение полосы отвода сопряжено с большими трудностями, что обосновывается технико-экономическим расчетом, допускается отсыпка торфяной насыпи высотой до 2 м на неосушенное основание. При возведении дамб из торфа разработку, перемещение и укладку грунта в тело дамбы следует выполнять экскаваторами, работающими на сляках согласно технологической схеме, приведенной в таблице 9. В этом случае толщина торфяной насыпи к моменту окончания строительства должна быть больше проектной в 1,3 раза.

Таблица 9 – Технологическая схема возведения насыпи из торфа на неосушенных торфяниках с технологическими перерывами

Стадия, этап строительства	Операция и ее описание	Строительные средства (агрегаты, оборудование, инструменты)
1 Отсыпка первого слоя насыпи (см. рисунок 10, стадия I)	1 Разработка грунта из резерва поперечным проходом экскаватора и его укладка в отвал	Экскаватор на уширенном гусеничном ходу
	2 Перекидка грунта экскаватором в параллельно расположенный отвал	Экскаватор на уширенном гусеничном ходу
	3 Укладка грунта в насыпь с равномерным распределением экскаватором	Экскаватор на уширенном гусеничном ходу
	4 Технологический перерыв для просушки грунта	–
	5 Разравнивание грунта бульдозером и его уплотнение трактором	Бульдозер на базе болотоходного трактора, трактор болотоходный
2 Отсыпка второго слоя насыпи (см. рисунок 10, стадия II)	1 Разработка грунта экскаватором	Экскаватор на уширенном гусеничном ходу
	2 Укладка грунта в насыпь с равномерным распределением экскаватором, передвигающимся по верху насыпи	Экскаватор на уширенном гусеничном ходу
	3 Технологический перерыв для упрочнения грунта в основании	–
	4 Разравнивание грунта бульдозером и его уплотнение трактором	Бульдозер на базе болотоходного трактора, болотоходный трактор
3 Досыпка до строительной высоты	Досыпка насыпи выполняется в зависимости от конструкции дамбы по выбранной технологической схеме (см. таблицы 1 – 6)	Согласно таблицам 1 – 6



I и II – стадии послойной отсыпки насыпи;

Э₁ – экскавация грунта из резерва; Э₂ – перекидка грунта; Э₃ – укладка грунта в насыпь;

1 – отвал; 2 – насыпь; 3 – торфяной грунт

Рисунок 10 – Схема возведения насыпи из торфа на неосушенных торфяниках

5.1.3.17 На торфо-сапропелевых залежах торф в резерве необходимо разработать, сохраняя слой над сапропелем не менее 0,5 м. Разрабатываемый грунт должен быть уложен на максимально возможное расстояние от резерва. Если после укладки торфа в отвал происходит выпирание дна или появляются трещины на бровке резерва, грунт из отвала должен быть немедленно переброшен вторым параллельно работающим экскаватором.

5.1.3.18 При возведении насыпи из привозного минерального грунта отсыпку первого слоя следует выполнять «с головы» надвижкой грунта толщиной около 1,0 – 1,5 м бульдозером, что обеспечивает проходимость автосамосвалов (см. таблицы 5 и 6).

5.1.3.19 В случае слабого основания дамбы (допускаемая нагрузка меньше проектной) возведение насыпи рекомендуется производить способом постепенного наращивания ее высоты: отдельными слоями с технологическими перерывами. Отсыпку насыпи следует выполнять равномерно по всей ширине основания.

5.1.3.20 Толщина слоя, отсыпаемого на каждом этапе, не должна превышать максимально допустимую (из условия устойчивости основания), которая указывается в ПОС и ППР. В ходе производства работ толщина отсыпаемого слоя уточняется

ся по признакам перегрузки основания:

- осадка основания протекает с постоянной или возрастающей скоростью;
- происходит поднятие поверхности придамбовой полосы;
- в насыпи возникают трещины.

При появлении одного из вышеуказанных признаков работы по наращиванию насыпи следует прекратить и устроить технологический перерыв. Для контроля состояния основания рекомендуется устанавливать специальные марки (реперы) на контакте насыпи с основанием и возле подошвы дамбы.

5.1.3.21 После завершения отсыпки дамбы высотой, намеченной на первом этапе, необходим технологический перерыв для консолидации основания (под действием веса насыпи).

Конец технологического перерыва уточняется в период строительства при достижении контрольных показателей. Основными показателем является сопротивление сдвигу слабого грунта основания и величина осадки насыпи. Величину осадки следует устанавливать по осадке марок, а сопротивление сдвигу – сдвигомером-крыльчаткой. Оптимальная продолжительность технологического перерыва соответствует времени достижения от 50 % до 60 % осадки при заданной нагрузке.

5.1.3.22 Длина захвата первого этапа отсыпки насыпи на слабое основание является оптимальной, когда время ее завершения совпадает с продолжительностью технологического перерыва. Это позволяет после завершения отсыпки насыпи на слабом участке приступить к ее наращиванию в начальной части.

5.1.3.23 Для сокращения сроков строительства дамб на слабых основаниях на отдельных труднопроходимых участках их возведение допускается способами выторфования (при мощности торфа до 3 м) или выдавливания.

5.1.3.24 Выторфование следует выполнять экскаватором-драглайном путем разработки выемки в торфе. Укладку грунта в разработанной выемке следует выполнять «с головы» путем надвига минерального грунта бульдозером.

5.1.3.25 При выдавливании слабого грунта в основании отсыпку минерального грунта следует выполнять аналогично 5.1.3.24.

5.1.3.26 На торфяниках, когда прочность торфа больше подстилающих слоев, для погружения верхнего слоя торфа вместе с насыпью и выдавливания только слабого слоя, рекомендуется устраивать траншеи-прорезы по краям основания. Технология возведения насыпи из привозного минерального грунта с выдавливанием слабого слоя приведена в таблице 10.

Таблица 10 – Технологическая схема возведения насыпи из минеральных грунтов на слабом основании способом частичного выдавливания

Стадия, этап строительства	Операция и ее описание	Строительные средства (агрегаты, оборудование, инструменты)
1 Подготовка основания	Разработка траншей-прорезей по обеим сторонам основания насыпи экскаватором (см. рисунок 11, изображение I)	Экскаватор на уширенном гусеничном ходу
2 Отсыпка нижней (погружаемой части) насыпи	Устройство нижней (погружаемой части) насыпи «с головы» (см. рисунок 6 и рисунок 11, изображение I): - доставка грунта и его разгрузка на насыпь; - перемещение бульдозером грунта на торфяное основание и его разравнивание	Автосамосвал или тракторная тележка Бульдозер на базе болотоходного трактора
3 Отсыпка верхней части насыпи	1 Доставка минерального грунта автосамосвалами из карьеров, отсыпка на нижнюю часть насыпи. Участок дамбы с погружаемым слоем делится на две полосы и три захвата. Производится транспортировка грунта по одной полосе, а разгрузка на другой (см. рисунок 11, II и рисунок 7, изображение а), I захват)	Автосамосвал или тракторная тележка
	2 Разравнивание разгруженного на нижнюю часть насыпи грунта (см. рисунок 7, изображение а), II захват)	Бульдозер или кавальероразравниватель
	3 Уплотнение грунта на насыпи продольными проходами катка (см. рисунок 7, изображение а), III захват)	Каток пневмоколесный или грунтоуплотняющая машина

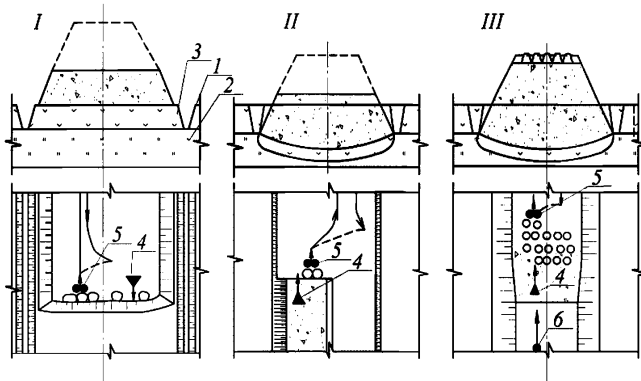
Окончание таблицы 10

Стадия, этап строительства	Операция и ее описание	Строительные средства (агрегаты, оборудование, инструменты)
	4 Доставка минерального грунта автотранспортом и его отсыпка поперечными полосами (см. рисунок 11, изображение III)	Автосамосвал или тракторная тележка
	5 Разравнивание грунта бульдозером	Бульдозер
	6 Уплотнение грунта	Грунтоуплотняющая машина
	7 Планировка откосов и гребня дамбы. Выполняется в зависимости от заложения откоса m : - $m < 3,0$ – экскаватором с ковшом планировщиком или навесным планировщиком на бульдозере при продвижении их по верху насыпи; - $3,0 \leq m < 6,0$ – бульдозером при продвижении перпендикулярно оси дамбы; - $m > 6,0$ – грейдером или бульдозером при продвижении вдоль оси дамбы	Экскаватор или планировщик откосов Бульдозер или кавальероразравниватель Грейдер, бульдозер или кавальероразравниватель

5.1.3.27 Планировку и крепление откосов дамбы, отсыпанной способом выдавливания, следует выполнять после затухания ее осадки. Контроль за погружением насыпи и толщиной оставшегося под насыпью слабого грунта следует выполнять путем бурения скважин. Прочность оставшегося слабого грунта в основании следует устанавливать сдвигомером-крыльчаткой согласно инструкции по эксплуатации прибора.

5.1.4 Возведение намывных дамб.

5.1.4.1 При возведении намывных дамб необходимо соблюдать требования, изложенные в СП 45.13330.2017 (раздел 6) и СТО НОСТРОЙ 2.3.140-2013 (разделы 5 – 8).



I – отсыпка нижней части насыпи (расчетной толщины); II – погружение–выдавливание и отсыпка насыпи до его ширины более 7 м; III – отсыпка насыпи при ширине менее 7 м;
 1 – торф; 2 – сапропель; 3 – траншеи-прорези; 4 – бульдозер; 5 – автосамосвал; 6 – каток

Рисунок 11 – Схема возведения насыпи из минеральных грунтов на слабых основаниях способом частичного выдавливания

5.1.4.2 В зависимости от конструкции дамбы, условий производства работ и гранулометрического состава карьерного грунта рекомендуется применять следующие способы возведения намывных дамб:

- торцевой намыв с двухсторонним первичным обвалованием (см. рисунок 12);
- намыв с изменением направления потока пульпы путем предварительного устройства направляющих валиков (см. рисунок 13);
- торцевой намыв без устройства первичного обвалования (см. рисунок 14).

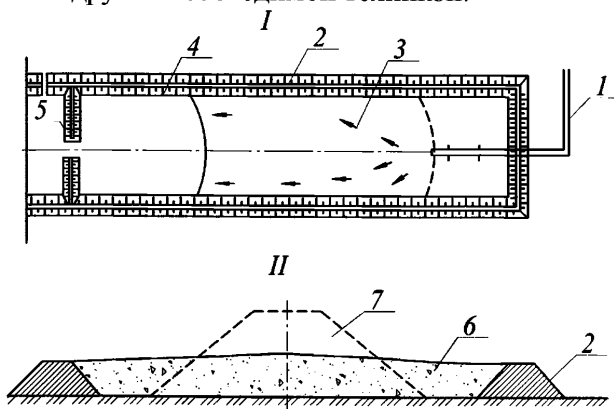
5.1.4.3 Работы по возведению намывных дамб подразделяются на подготовительные, основные и заключительные.

К подготовительным работам относятся: вынос в натуре сооружений, карт намыва, карьеров для разработки грунта, строительство линий электропередачи к карьерам (в случае применения электрических земснарядов), а также монтаж магистральных пульпопроводов и устройство предварительного обвалования карт намыва.

К основным работам относятся: подготовка основания дамбы, разработка грунта в карьере, намыв дамбы, наращивание распределительных пульпопроводов, формирование из намытого грунта проектного профиля дамбы бульдозерами.

В заключительный цикл работ входят: демонтаж устройств и механизмов, крепление откосов, устройство покрытия дорог на гребне дамбы.

Все основные и вспомогательные работы рекомендуется выполнять комплексной механизированной бригадой, располагающей земснарядами, бульдозерами, трубоукладчиком и другой необходимой техникой.

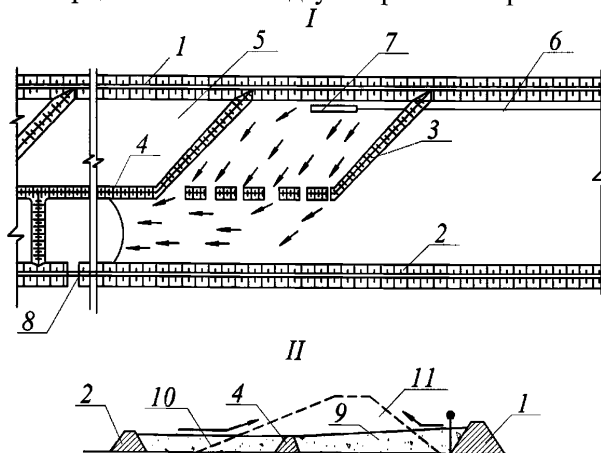


I – намыв дамбы; II – формирование дамбы бульдозерами;

1 – пульпопровод; 2 – обвалование; 3 – пляж намыва; 4 – прудок; 5 – водосброс;

6 – намывная часть дамбы; 7 – профиль дамбы, формируемый из предварительно намывного грунта

Рисунок 12 – Способ торцевого намыва с двухсторонним первичным обвалованием



I – намыв дамбы; II – формирование дамбы бульдозерами;

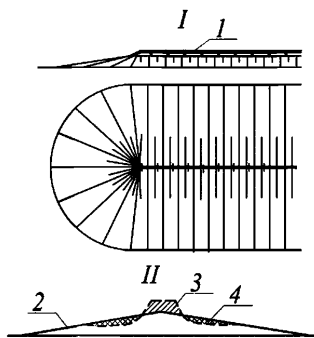
1 – обвалование со стороны низового откоса; 2 – обвалование со стороны верхового откоса;

3 – направляющие валики; 4 – разделительный валик; 5 – полукарты намыва; 6 – пульпопровод;

7 – распределитель; 8 – водосброс; 9 – упорная призма; 10 – противофильтрационный экран;

11 – формируемый профиль дамбы

Рисунок 13 – Способ намыва с изменением направления потока пульпы



I – намыв дамбы со свободными откосами; II – устройство верха дамбы бульдозерами из предварительно намывтого грунта;

1 – пульпопровод; 2 – намывтая со свободными откосами часть дамбы; 3 – часть дамбы, формируемая из предварительно намывтого грунта; 4 – резервы в намывтом грунте

Рисунок 14 – Способ намыва без устройства первичного обвалования

5.1.4.4 Для гидротранспорта грунта (при намыве дамб) необходимо использовать стальные, пластмассовые и фанерные трубы с быстроразъемными соединениями.

Пульпопровод не должен иметь резких поворотов и изменений уклонов. В повышенных местах профиля, где может скапливаться воздух, необходимо устанавливать вантузы, а в пониженных местах для опорожнения пульпопровода – патрубки с задвижками или заглушками. На длинных пульпопроводах для уменьшения действия гидравлических ударов необходимо устанавливать предохранительные клапаны. Напряжения, возникающие от изменения длины пульпопроводов под действием температурных колебаний, следует снимать сальниковыми компенсаторами.

Соединение плавучего пульпопровода с береговым следует осуществлять с помощью специального концевой понтона, обеспечивающего гибкость пульпопровода в плане и по высоте.

Распределительный пульпопровод рекомендуется укладывать на инвентарные опоры высотой от 0,5 до 1,0 м, которые после окончания намыва очередного участка должны быть удалены из намывтого грунта с помощью крана.

5.1.4.5 Первичное обвалование со стороны верхового и низового откосов следует выполнять из предварительно снятого бульдозером верхнего слоя мине-

рального грунта. Первоначальная высота обвалования должна составлять от 0,8 до 1,0 м с заложением откосов $m=1,0$. По мере необходимости обвалование следует наращивать, используя для этого намытый грунт. Расстояние между валиками обвалования необходимо принимать из расчета продолжительности обезвоживания грунта, согласно ППР.

5.1.4.6 При подготовке карты к намыву способом изменения направления тока пульпы предусматривается отсыпка разделительного валика (см. рисунок 13) из грунта, не имеющего растительных включений.

5.1.4.7 Разработка грунта для намыва дамб может производиться как электрическими, так и дизель-электрическими земснарядами производительностью от 50 до 200 м³/ч (по грунту).

При наличии в карьере песчаного грунта, покрытого небольшим (от 1,0 до 1,5 м) слоем неплотных суглинков или супесей, самым эффективным является траншейный способ разработки грунта, согласно которому работу следует производить прямолинейными проходами без поворота всасывающей трубы с заглублением ее на проектную глубину. Сваи с земснаряда при этом следует снять. Его перемещение должно осуществляться с использованием передних и задних лебедок.

Если пески карьера покрыты мощным слоем суглинков, разработку грунта следует осуществлять с применением механических рыхлителей, папильонирование в этом случае должно вестись на сваях.

Высокие подводные забои целесообразно смывать струей воды, с этой целью на земснаряде должен быть установлен гидромонитор.

5.1.4.8 Работу на картах намыва следует выполнять звеном, состоящим, как минимум, из двух рабочих, которые должны обслуживать бульдозер и трубоукладчик. При этом необходимо выполнять наращивание распределительных пульпопроводов и очистку их при появлении признаков забивки растительными остатками, открытие и закрытие водосбросов, работы по предотвращению размыва первичного обвалования путем присыпки грунта бульдозером.

5.1.4.9 Для быстрого устранения промоин в первичном обваловании у карт намыва необходимо иметь резервы минерального грунта.

5.1.4.10 Для сброса осветленной воды через 200 – 300 м в обваловании следует устраивать водосбросы с установкой шандор. Шандоры должны поддерживать слой воды в прудке-отстойнике глубиной от 30 до 40 см.

5.1.4.11 При намыве способом с изменением направления потока пульпы во время перехода с одной полукарты на другую в разделительном валике (см. рисунок 13) рекомендуется делать 3 – 4 прорезы шириной от 2 до 3 м с расстояниями между ними от 10 до 15 м для улучшения условий размыва валика.

5.1.4.12 Через сутки после окончания намыва на каждом участке следует осуществлять перемещение (разборку) первичного обвалования с целью улучшения условий фильтрационной консолидации намывого грунта. При намыве торцевым способом с двухсторонним обвалованием необходимо разбирать первичное обвалование со стороны верхового и низового откосов, а при намыве способом с изменением направления потока пульпы – только со стороны низового откоса.

5.1.4.13 Завершающий этап возведения узкопрофильных намывных дамб включает формирование их проектного профиля путем отсыпки верха дамбы бульдозером из намывого грунта, его уплотнение и последующую планировку откосов и гребня. Этот этап следует выполнять только после достижения намывтым грунтом оптимальной влажности в процессе естественного обезвоживания. Оптимальная влажность устанавливается ППП и при необходимости уточняется в соответствии с СП 45.133330.2017 (раздел 7).

5.1.4.14 Время технологического перерыва, необходимое для обезвоживания намывого грунта, приближенно может быть принято для песков 30 – 60 суток, для супесей и суглинков – 60 – 80 суток. Конец технологического перерыва уточняется в период строительства по достижении оптимальной влажности для работы бульдозера.

5.1.4.15 Технологические схемы намыва узкопрофильных дамб с их досыпкой из предварительно намывого грунта приведены в таблицах 11 и 12.

Технологическую схему, приведенную в таблице 11, следует применять при содержании в карьерном грунте 25 % пылеватых и глинистых частиц.

Технологическую схему, приведенную в таблице 12, следует использовать при содержании в карьерном грунте от 25 % до 50 % пылеватых и глинистых частиц. Этот способ позволяет строить дамбу с противофильтрационным экраном и упорной призмой. В зоне упорной призмы образуется пляж, где оседают крупные частицы, а в зоне противофильтрационного экрана – мелкие.

Таблица 11 – Технологическая схема возведения узкопрофильных дамб способом торцевого намыва с двухсторонним обвалованием

Стадия, этап строительства	Операция и ее описание	Строительная машина
1 Подготовка основания и карт намыва	1 Измельчение дернины боронованием в основании дамбы	Борона дисковая
	2 Снятие и перемещение плодородного слоя почвы в отвалы	Бульдозер
	3 Отсыпка первичного обвалования	Бульдозер
	4 Устройство бульдозером водосброса на ширину его отвала для отвода осветленной воды	Бульдозер
2 Намыв дамбы	1 Монтаж пульпопровода с помощью кранов-трубоукладчиков и двух бульдозеров, к ножам которых должны быть приварены крюки	Трубоукладчик, бульдозер
	2 Торцевой намыв при непрерывном перемещении пляжа намыва и прудка-отстойника вдоль оси дамбы. Выпуск пульпы осуществляется из пульпопровода, расположенного по оси карты намыва (см. рисунок 12)	Земснаряд
	3 Технологический перерыв для просушки верхней части намывного грунта	—
	4 Нарращивание пульпопровода	Трубоукладчик

Окончание таблицы 11

Стадия, этап строительства	Операция и ее описание	Строительная машина
	5 Перемещение грунта из двухстороннего первичного обвалования бульдозером в сторону от дамбы и его разравнивание	Бульдозер
	6 Технологический перерыв для обезвоживания грунта (определяется по приложению А)	–
3 Формирование дамбы	1 Послойная досыпка верхней части дамбы бульдозером из предварительно намывтого грунта	Бульдозер
	2 Послойное уплотнение грунта в насыпи продольными проходами катка	Каток пневмоколесный, каток кулачковый
	4 Планировка откосов и гребня дамбы. Выполняется в зависимости от заложения откоса m : - $m < 3,0$ – экскаватором с ковшом планировщиком или навесным планировщиком на бульдозере при продвижении их по верху насыпи; - $3,0 \leq m < 6,0$ – бульдозером при продвижении перпендикулярно оси дамбы; - $m > 6,0$ – грейдером или бульдозером при продвижении вдоль оси дамбы	Экскаватор или планировщик откосов Бульдозер или кавальероразравниватель Грейдер, бульдозер или кавальероразравниватель

Таблица 12 – Технологическая схема возведения узкопрофильных дамб способом намыва с изменением направления потока пульпы

Стадия, этап строительства	Операция и ее описание	Строительная машина
1 Подготовка основания и карт намыва	1 Измельчение дернины боронованием в основании дамбы	Борона дисковая
	2 Снятие и перемещение плодородного слоя почвы в отвалы	Бульдозер
	3 Отсыпка первичного обвалования	Бульдозер

Продолжение таблицы 12

Стадия, этап строительства	Операция и ее описание	Строительная машина
	4 Устройство бульдозером водосброса на ширину его отвала для отвода осветленной воды	Бульдозер
	5 Отсыпка направляющих валиков под углом 45° к продольной оси сооружения и распределительных валиков на границе упорной призмы и противофильтрационного экрана (см. рисунок 13)	Бульдозер
2 Намыв дамбы	1 Монтаж магистрального и распределительного пульпопроводов. Укладка распределительного пульпопровода со стороны низового откоса и его оснащение промывающимся гасителем длиной 10 м, который устанавливается на конце распределительного пульпопровода	Трубоукладчик
	2 Намыв дамбы с противофильтрационным экраном и упорной призмой с помощью системы направляющих и разделительных валиков, которые изменяют направление потока пульпы (см. рисунок 13)	Земснаряд
	3 Нарращивание распределительного пульпопровода по мере заполнения карт намыва	Трубоукладчик
	4 Разравнивание грунта из первичного обвалования со стороны низового откоса бульдозером	Бульдозер
	5 Технологический перерыв для обезвоживания грунта (определяется по приложению А)	—

Окончание таблицы 12

Стадия, этап строительства	Операция и ее описание	Строительная машина
3 Формирование дамбы	1 Послойная досыпка верхней части дамбы бульдозером из предварительно намывтого грунта	Бульдозер
	2 Послойное уплотнение грунта в насыпи продольными проходами катка	Каток пневмоколесный, каток кулачковый
	4 Планировка откосов и гребня дамбы. Выполняется в зависимости от заложения откоса m : - $m < 3,0$ – экскаватором с ковшом планировщиком или навесным планировщиком на бульдозере при продвижении их по верху насыпи; - $3,0 \leq m < 6,0$ – бульдозером при продвижении перпендикулярно оси дамбы; - $m > 6,0$ – грейдером или бульдозером при продвижении вдоль оси дамбы	Экскаватор или планировщик откосов Бульдозер или кавальероразравниватель Грейдер, бульдозер или кавальероразравниватель

5.1.4.16 Насыпи распластанного профиля следует возводить по технологической схеме, приведенной в таблице 11, без первичного обвалования (операция 3 этапа 1 исключается). Таким же способом допускается намыв насыпей на труднопроходимых участках, затрудняющих устройство первичного обвалования, и при наличии пригодных песчаных карьерных грунтов. Этот способ должен быть экономически обоснован расчетом при его сопоставлении с возведением дамбы отсыпкой.

5.1.5 Особенности строительства дамб в зимнее время.

5.1.5.1 В зимнее время следует выполнять:

- культуртехническую подготовку трассы строительства (срезку и удаление кустарника, мелкоколесья, пней) в соответствии с 4.8;
- предварительное осушение в соответствии с 4.8;
- устройство землевозных дорог в соответствии с 5.3.1.6, 5.3.1.7, 5.4, 6.3.8;
- разработку, транспортировку и укладку грунта в отвалы в соответствии с 5.1.2, 5.1.3, 5.1.4, 5.1.5.

5.1.5.2 Укладка грунта в тело дамбы допускается при условии, что грунт будет уложен и уплотнен в насыпи до замерзания. Для песчаных грунтов допускается наличие до 15 % объема мерзлого грунта. Мерзлые комья должны иметь размеры не более 1/3 толщины уплотняемого слоя. Укладка в насыпь снега и льда не допускается. Перед отсыпкой грунта в дамбу снег следует удалить по всему фронту работ.

5.1.5.3 Торф в тело дамбы допускается укладывать, как правило, при относительно слабых (не ниже минус 5 °С) морозах.

5.1.5.4 Укладку грунта в насыпь следует производить равномерно (без волнистости), толщину слоя следует принимать максимально допустимой для данного вида грунта и уплотняющих машин.

5.1.5.5 Для уплотнения грунтов в зимних условиях рекомендуется применять грунтоуплотняющую машину ДУ-12В или катки кулачковые и на пневматических шинах.

Примечание – Катки на пневматических шинах предназначены для окончательной укатки после предварительного уплотнения грунта кулачковыми катками.

5.1.5.6 Весной необходимо проверить состояние насыпи и в случае обнаружения деформаций выполнить дополнительные работы по их устранению и формированию откосов и гребня.

5.1.6 Крепление откосов и гребня дамб.

5.1.6.1 Работы по креплению откосов дамбы следует проводить поточным методом после выполнения земляных работ. Работы по креплению откосов и гребня дамбы должны быть завершены до наступления половодья.

5.1.6.2 До начала работ по креплению откосов необходимо проверить соответствие существующих параметров дамбы проектным в соответствии с 6.3.5.

5.1.6.3 В зависимости от способа крепления откосов дамб следует применять следующие технологические схемы:

- крепление откосов посевом многолетних трав (см. таблицу 13);
- крепление откосов обогащенным плодородным слоем (см. таблицу 14);
- крепление откосов дерновыми коврами (см. таблицу 15);
- крепление откосов сборными железобетонными плитами (см. таблицу 16).

Таблица 13 – Технологическая схема крепления откосов посевом многолетних трав

Стадия, этап строительства	Операция и ее описание	Строительные средства (агрегаты, оборудование, инструменты)
Крепление откосов посевом многолетних трав	<p>1 Нанесение и разравнивание на откосах плодородного слоя почвы:</p> <ul style="list-style-type: none"> - при $m \geq 3,0$ бульдозер надвигает почву, задним ходом разравнивает ее; - при $m < 3,0$ бульдозер перемещает плодородный слой почвы к дамбе, экскаватор с грейферным ковшом или драглайн разбрасывает почву по откосу. Разравнивание почвы производится экскаватором с ковшом планировщиком или планировщиком-рыхлителем 	<p>Бульдозер</p> <p>Бульдозер, экскаватор на уширенном гусеничном ходу, планировщик рыхлитель</p>
	<p>2 Высев трав с одновременным внесением минеральных удобрений:</p> <ul style="list-style-type: none"> - при $m \geq 6,0$ продольным проходом сеялки; - при $m < 6,0$ продольным проходом гидросеялки 	<p>Сеялка</p> <p>Гидросеялка</p>

5.1.6.4 При креплении дамб из минеральных грунтов засевом многолетних трав необходимо нанести на откосы плодородный слой почвы. Для этих целей, как правило, рекомендуется использовать растительный грунт, снятый с основания дамбы и притрассовых резервов.

Плодородный слой почвы на откосы следует наносить:

- при коэффициенте заложения откоса $m \geq 3,0$ и более – бульдозерами;
- при коэффициенте заложения откоса $m < 3,0$ – экскаватором с грейферным ковшом или драглайном; а при высоте дамб до 2 м – тракторными прицепами-разбрасывателями, переоборудованными для боковой разгрузки.

При необходимости перемещения плодородного слоя почвы на расстояние более 120 м его транспортировку следует выполнять скреперами, тракторными прицепами-разбрасывателями или автосамосвалами.

Таблица 14 – Технологическая схема крепления откосов обогащенным плодородным слоем почвы

Стадия, этап строительства	Операция и ее описание	Строительные средства (агрегаты, оборудование, инструменты)
Крепление откосов обогащенным плодородным слоем почвы	1 Разравнивание отвала плодородного слоя почвы до толщины 20 см бульдозером	Бульдозеры
	2 Высев травосмеси и внесение минеральных удобрений продольными проходами сеялки на разровненном плодородном слое почвы	Сеялка
	3 Перемешивание смеси 1 – 2 проходами фрезы или 3 – 5 проходами дисковой борона	Фреза дорожная или борона дисковая
	4 Сдвиг смеси в бурты и погрузка в прицепы-разбрасыватели, переоборудованные для бокового выброса	Погрузчик-экскаватор и бульдозер
	5 Транспортировка и разбрасывание смеси проходами по гребню дамбы	Прицеп-разбрасыватель
	6 Разравнивание смеси на откосах экскаватором с ковшом планировщиком и бульдозером на гребне	Экскаватор и бульдозер

5.1.6.5 Высев травосмеси и внесение минеральных удобрений рекомендуется осуществлять гидропосевом, сельскохозяйственными сеялками, прицепами-разбрасывателями (в смеси с почвой) или вручную (на дамбы из торфа).

5.1.6.6 Гидропосев рекомендуется применять на дамбах с коэффициентом заложения откосов $m < 6,0$ с учетом требований, изложенных в СТО НОСТРОЙ 2.25.24-2011 (разделы 5, 6, приложение А) и ВСН 186-75 [7, раздел 11].

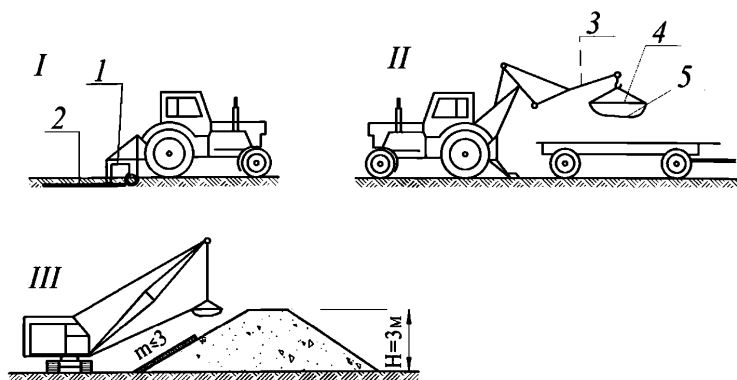
5.1.6.7 Высев травосмеси и удобрений сельскохозяйственными сеялками на гребне, а также на откосах с коэффициентом заложения $m \geq 6,0$ следует выполнять продольными проходами. Глубина заделки травосмеси должна составлять 3 см, а расстояние между рядами – 7,5 см.

Таблица 15 – Технологическая схема крепления откосов дерновыми коврами

Стадия, этап строительства	Операция и ее описание	Строительные средства (агрегаты, оборудование, инструменты)
Крепление откосов дерновыми коврами (см. рисунок 15)	1 Вырезка полосы дерна дернорезом с подтягиванием поддона (см. рисунок 15, изображение I)	Дернорез с трактором
	2 Погрузка поддонов с дерном на транспорт (см. рисунок 15, изображение II)	Погрузчик
	3 Транспортировка поддонов с дерном к дамбе	Тракторный прицеп
	4 Укладка дерна на откос и прибивка кольшками (см. рисунок 15, изображение III)	Кран стреловой или экскаватор на уширенном гусеничном ходу, оборудованный краном

Таблица 16 – Технологическая схема крепления откосов сборными железобетонными плитами

Стадия, этап строительства	Операция и ее описание	Строительные средства (агрегаты, оборудование, инструменты)
Крепление откосов сборными железобетонными плитами	1 Срезка недоуплотненного слоя с откосов	Экскаватор с ковшом-планировщиком
	2 Разравнивание песчано-гравийного грунта по откосу	Экскаватор с ковшом-планировщиком
	3 Разработка выемки и устройство упорной плиты в подошве откоса	Автогрейдер и автокран стреловой
	4 Укладка на откос рулонных защитных материалов в местах швов железобетонных плит, начиная с нижней части	В соответствии с технологией укладки
	5 Подача бетонной смеси в бадьях к месту заделки швов	Автокран стреловой



I – вырезка дерна с подтягиванием поддона; II – погрузка поддонов с дерном на транспорт;

III – укладка дерна на откос;

1 – дернорез; 2 – поддон; 3 – удлинитель стрелы; 4 – жесткая рама; 5 – поддон с дерном

Рисунок 15 – Схема крепления дамб дерновыми коврами

5.1.6.8 При использовании прицепов-разбрасывателей обогащенную почву (смесь семян трав, почвы и удобрений) следует наносить на заранее уложенный плодородный слой почвы или непосредственно на минеральный грунт, если проектная толщина наносимого слоя 5 см. Приготовленная с семенами трав обогащенная почва должна быть использована в течение двух суток.

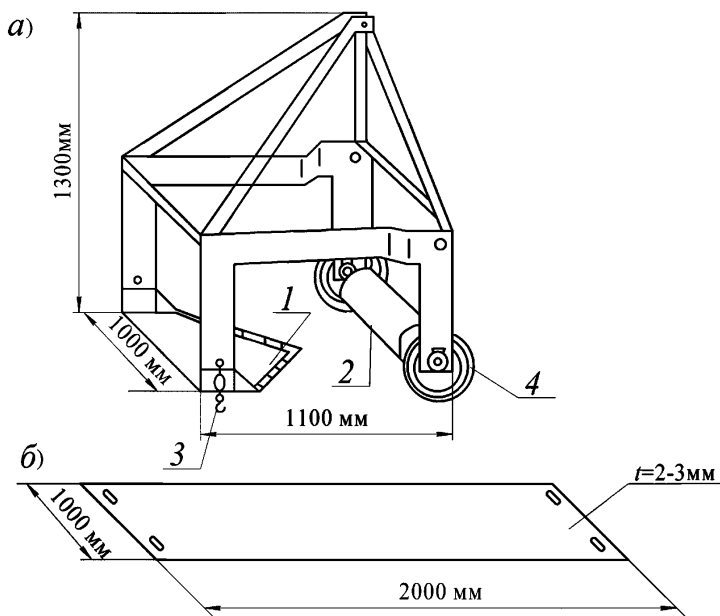
5.1.6.9 Крепление дамб посевом многолетних трав следует выполнять начиная с ранней весны и прекращая за два месяца до конца вегетационного периода. По истечении срока сева многолетних трав (как временное мероприятие) до середины октября допускается высевать озимую рожь или яровую пшеницу. Перед посевом многолетних трав рожь или пшеницу необходимо скосить, откосы пробороновать.

5.1.6.10 Мульчирование засеянных откосов следует применять в сухие периоды года, когда семена трав заделаны боронованием (гидропосев, посев вручную). Для этих целей рекомендуется использовать торфокрошку, опилки, измельченную траву или солому, наносимые толщиной от 5 до 10 мм с помощью гидросеялок или разбрасывателей.

5.1.6.11 Одерновку дамб следует выполнять большими травяными коврами. В качестве ковров можно использовать свежесрезанный дерн с предварительно скошенной травой. Для крепления верхней части откосов и гребня дамб дернину

следует заготавливать на повышенных участках рельефа, где преобладают засухоустойчивые травы.

5.1.6.12 Покрытие дамб большими дерновыми коврами толщиной от 8 до 12 см необходимо выполнять до наступления морозов. Для снятия дернины рекомендуется использовать дернорезы различных конструкций (см. рисунок 16), а для погрузки дерна – экскаватор с удлиненной стрелой, оборудованный поддоном с жесткой рамой для предотвращения его прогибания.



а) – дернорез; б) – поддон;

1 – плоский нож; 2 – прижимающий валик;

3 – крючок для зацепки поддона; 4 – дисковый нож

Рисунок 16 – Дернорез с поддоном

5.1.6.13 В весенний период допускается крепление откосов одерновкой вместо предусмотренного проектом засева их травами во избежание возможных деформаций во время весеннего половодья. Площади, с которых снята дернина, подлежат рекультивации.

5.1.6.14 При отсутствии пригодной дернины, большом объеме одерновки и наличии верховых торфяников целесообразно изготавливать торфяные ковры с учетом рекомендаций приведенных в ВСН 8-89 [8, раздел 4] и ОДМ 218.3.031-2013 [9, раздел 16].

5.1.6.15 Сразу после засева откосов травами или их одерновки при сухой погоде дамбы следует поливать водой. Норма полива составляет от 80 до 100 м³/га. Для полива рекомендуется использовать поливочные машины и дождевальные аппараты. Интенсивность полива не должна превышать скорости впитывания воды грунтом с учетом уклона откоса.

5.1.6.16 При креплении дамб железобетонными плитами откосы должны быть хорошо уплотнены и выровнены. Укладку плит следует выполнять плитоукладчиком путем его прохода по подошве откоса и гребню дамбы.

5.2 Насосные станции

5.2.1 Общие указания.

5.2.1.1 Строительство польдерных насосных станций (НС) следует выполнять согласно ППР и требованиям СП 45.13330.2017 (разделы 5 – 19), СТО НОСТРОЙ 2.6.54-2011 (разделы 4 – 22), СТО НОСТРОЙ 2.7.16-2011 (разделы 4 – 8), СП 58.13330.2012 (разделы 4 – 8), СП 14.13330.2014 (разделы 5 – 9), СП 81.13330.2012 (разделы 4 – 14) и настоящего подраздела.

5.2.1.2 Подготовительные работы следует проводить в соответствии с 4.8.

5.2.1.3 Работы по сооружению подземной части насосных станций могут вестись двумя способами: открытым котлованом и опускным колодцем.

5.2.1.4 Подземную часть НС на площади, заливаемой паводковыми водами, следует строить преимущественно после прохождения весеннего половодья. При производстве работ в осенне-зимний период должно быть предусмотрено возведение защитных дамб-перемычек вокруг котлована, высота которых устанавливается по уровню паводка 10 %-ной обеспеченности с запасом не менее 0,5 м.

5.2.1.5 Отдельные части гидроузла НС в зависимости от его конструкции (раздельный, полураздельный или совмещенный), а также принятого способа строительства подземной части следует строить в последовательности, приведенной в таблице 17.

Таблица 17 – Последовательность возведения отдельных частей гидроузла насосной станции

Способ строительства	Тип гидроузла насосной станции		
	раздельный	полураздельный	совмещенный
Открытый котлован	1 Здание НС 2 Водозабор 3 Водовыпуск 4 Напорные трубопроводы	1 Здание НС и аванкамера 2 Водовыпуск 3 Напорные трубопроводы	1 Здание НС 2 Аванкамера 3 Водовыпуск или одновременно все вместе
Опускной колодец	1 Здание НС 2 Водозабор 3 Водовыпуск 4 Напорные трубопроводы	1 Здание НС 2 Аванкамера (строится способом открытого котлована) 3 Водовыпуск 4 Напорные трубопроводы	Строительство возможно только при соответствующей подземной части (коробчатого типа)

5.2.1.6 Геодезические разбивочные работы при строительстве подземной части станции должны быть выполнены на первом этапе производства работ и соответствовать требованиям СП 126.13330.2012 (разделы 4 – 9).

Основные оси подземной части НС должны быть закреплены на местности посредством обносок. Положение каждой основной оси подземной части следует нанести на четырех обносках (по две обноски с каждой стороны сооружения), чтобы обеспечить возможность постоянного контроля визированием по меткам двух обносок. Обноски должны быть установлены за пределами возможных осадок и перемещений грунта.

5.2.1.7 Плодородный слой почвы на строительной площадке должен быть снят и уложен в отвалы для дальнейшего использования при благоустройстве территории НС.

5.2.1.8 Устройство опалубки, укладка арматуры, монтаж закладных металлических частей производится в соответствии с СТО НОСТРОЙ 2.6.54–2011

5.2.1.9 Перед началом бетонирования конструкций необходимо проверить и оформить актом освидетельствования скрытых работ устройство опалубки, укладку арматуры, монтаж закладных металлических частей и т. д.

Содержание акта освидетельствования скрытых работ должно соответствовать СП 48.13330.2011 (раздел 7.2), рекомендуемая форма акта приведена в РД 11-02-2006 [10, разделы 1, 2, приложение 3].

5.2.1.10 Работы по гидроизоляции подземной части НС зависят от принятого вида гидроизоляции и производятся согласно ППР. При обратной засыпке котлована необходимо учитывать требованиям к грунтам по ГОСТ 22733–2016 (разделы 5 – 8).

5.2.1.10 Строительство надземной части здания НС из кирпичной кладки следует выполнять как и при общестроительных работах в соответствии с СП 70.13330.2012 (подраздел 9.2) и СТО НОСТРОЙ 2.9.157–2014 (подраздел 8.4).

5.2.2 Строительство подземной части насосной станции способом открытого котлована из монолитного железобетона.

5.2.2.1 Работы по возведению подземной части способом открытого котлована состоят из следующих этапов:

- понижение уровня грунтовых вод (в соответствии с 5.2.2.2–5.2.2.11);
- разработка котлована (в соответствии с 5.2.2.2–5.2.2.11);
- сооружение подземной части станции (в соответствии с 5.2.2.12–5.2.2.16).

5.2.2.2 Котлованы глубиной более 4 м в грунтах следует разрабатывать в два или три яруса с устройством берм, используемых для размещения средств водопонижения при последовательном осушении котлована, проезда техники и производства монтажных работ.

5.2.2.3 В зависимости от уровня грунтовых вод, глубины котлована и гидрогеологических условий строительной площади для осушения котлованов можно применять открытый водоотлив насосами, понижение уровня грунтовых вод при помощи иглофильтровых установок или водопонижающих скважин.

5.2.2.4 Открытый водоотлив следует применять, как правило, в грунтах, не поддающихся размыву. В водонасыщенных супесях и песчаных грунтах открытый водоотлив рекомендуется в сочетании с иглофильтровыми установками или водопопнижающими скважинами. Основными элементами открытого водоотлива являются водосборная канава (или система канав), водосборный приямок (зумпф) и насосные установки для откачки воды.

5.2.2.5 Иглофильтровый способ осушения котлованов следует применять в неслоистых грунтах, имеющих коэффициент фильтрации от 1 до 50 м/сут., с использованием установок типа ЛИУ-6 и ЛИУ-5 (позволяющих понизить уровень грунтовых вод до 4 – 5 м от оси насоса). В грунтах с меньшей водопроницаемостью, а также в слоистых для усиления эффекта водоопонижения следует использовать эжекторные иглофильтры с обсыпкой чистым песком с диаметром частиц от 0,5 до 2,0 мм.

5.2.2.6 При высоком уровне грунтовых вод (0,5 м от поверхности земли) и заглублении под уровень грунтовых вод на глубину более 3 м иглофильтровые установки следует монтировать с земной поверхности. В случае снижения уровня грунтовых вод на 5 м и более иглофильтровые установки необходимо монтировать в два и более ярусов. В этом случае вначале следует вводить в действие верхний ярус иглофильтров. Под его защитой отрывается верхний ярус котлована и монтируется второй ярус иглофильтров. После его ввода в действие открывается второй ярус котлована и т.д. Технологическая схема разработки котлована с применением иглофильтровых установок приведена в таблице 18 и на рисунках 17 и 18.

5.2.2.7 В случае, когда уровень грунтовых вод располагается ниже поверхности земли на 2,5 – 3,0 м, разработку первого (верхнего) яруса можно вести с применением открытого водоотлива. Разработку верхнего яруса следует начинать с середины котлована, т.е. с проходки пионерной траншеи, глубина которой должна превышать высоту яруса на 0,2 – 0,5 м. Разработку траншеи следует выполнять с нижней ее части, где должен быть устроен водоприемный зумпф, оборудованный насосом и сбросным трубопроводом. По окончании выемки земли по контуру дна верхнего яруса необходимо устроить водосбросные канавки, каптирующие филь-

рациональный приток воды через откосы котлована. Насосы для откачки воды следует устанавливать вблизи верхней бровки котлована. Откачку необходимо продолжать до полного ввода в действие иглофильтровых установок (размещенных на берме возле водосборных канавок), под защитой которых разрабатывается второй ярус. Очередность работ приведена в таблице 19 и на рисунках 19 и 20.

Таблица 18 – Технологическая схема разработки котлована, осушаемого иглофильтровыми установками

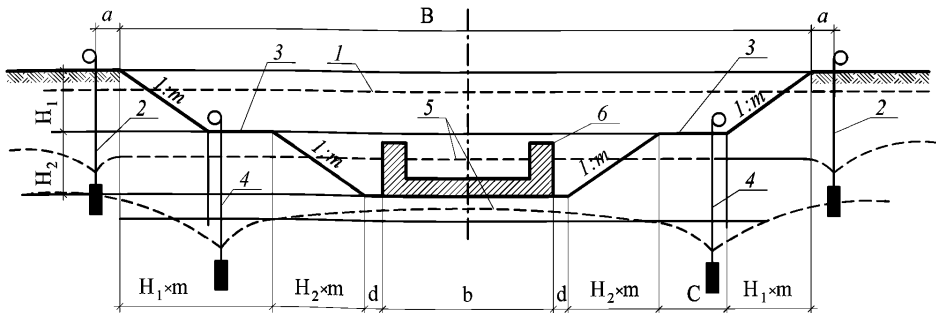
Стадия, этап строительства	Операция и ее описание	Строительные средства (агрегаты, оборудование, инструменты)
1 Монтаж иглофильтровой установки первого (верхнего) яруса	1 Срезка растительного слоя и перемещение его во временный кавальер	Бульдозер
	2 Раскладка звеньев водосборных коллекторов на деревянных подкладках и соединение их между собой на фланцах с резиновыми подкладками	Набор инструментов
	3 Погружение в грунт иглофильтров возле водосборного коллектора гидравлическим способом	Насос
	4 Соединение иглофильтров с водосборными коллекторами при помощи соединительных шлангов	Набор инструментов
	5 Подключение водосборных коллекторов к насосу агрегату через гибкий всасывающий рукав	Набор инструментов
2 Водопонижение	1 Удаление воздуха из системы водосборных коллекторов и иглофильтров	Насос
	2 Откачка воды, поступающей через иглофильтры. Понижение уровня грунтовых вод ниже дна котлована достигается непрерывной откачкой воды насосами через иглофильтры (см. рисунок 17)	Насос

Продолжение таблицы 18

Стадия, этап строительства	Операция и ее описание	Строительные средства (агрегаты, оборудование, инструменты)
3 Разработка первого (верхнего) яруса котлована (см. рисунок 18, изображение а))	1 Устройство пионерных траншей по контуру котлована с переброской разработанного грунта за его пределы (не ближе 3 м)	Экскаватор драглайн на уширенном гусеничном ходу
	2 Разработка грунта внутри котлована с последующей его переброской во временные отвалы	Экскаватор драглайн на уширенном гусеничном ходу
	3 Перемещение грунта через съезд за пределы котлована и формирование тела защитных дамб (если строительство ведется на заливаемой площади)	Бульдозер
4 Монтаж иглофильтровой установки второго яруса	1 Раскладка звеньев водосборных коллекторов на деревянных подкладках и соединение их между собой на фланцах с резиновыми подкладками	Набор инструментов
	2 Погружение в грунт иглофильтров возле водосборного коллектора гидравлическим способом	Насос
	3 Соединение иглофильтров с водосборными коллекторами при помощи соединительных шлангов	Набор инструментов
	4 Подключение водосборных коллекторов к насосу через гибкий всасывающий рукав	Набор инструментов
5 Водопонижение	1 Удаление воздуха из системы водосборных коллекторов и иглофильтров	Насос
	2 Откачка воды, поступающей через иглофильтры. Понижение уровня грунтовых вод ниже дна котлована достигается непрерывной откачкой воды насосами через иглофильтры	Насос

Окончание таблицы 18

Стадия, этап строительства	Операция и ее описание	Строительные средства (агрегаты, оборудование, инструменты)
6 Разработка второго яруса котлована (см. рисунок 18, изображение б)	1 Разработка грунта для устройства съезда в котлован с уклоном не более $10^\circ - 15^\circ$ и шириной от 3,5 до 4,0 м	Экскаватор драглайн на уширенном гусеничном ходу
	2 Разработка грунта внутри котлована с последующей его переброской во временные отвалы	Экскаватор драглайн на уширенном гусеничном ходу
	3 Перемещение грунта через съезд за пределы котлована и формирование тела защитных дамб (если строительство ведется на заливаемой площади)	Бульдозеры
	4 Ручные доработки котлована до проектной отметки	Лопата, кирка, лом
	5 Устройство покрытия съездов из песчано-гравийной смеси	Автосамосвал, бульдозер

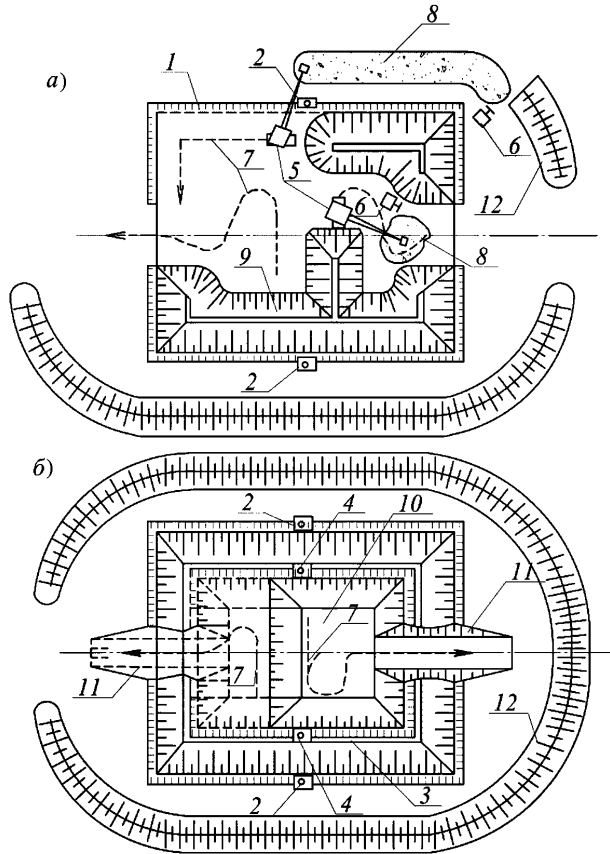


1 – первоначальный уровень грунтовых вод; 2 – иглофильтровые установки первого яруса;
3 – берма; 4 – иглофильтровые установки второго яруса;

5 – пониженный уровень грунтовых вод; 6 – фундамент насосной станции;

$a \geq 0,5$ м; $c \geq 4,0$ м; $d = 1,0-1,5$ м

Рисунок 17 – Схема осушения котлована иглофильтровыми установками



а) – первый ярус котлована; *б)* – второй ярус котлована;

- 1 – границы котлована; 2 – иглофильтровые установки первого яруса; 3 – берма;
 4 – иглофильтровые установки второго яруса; 5 – экскаваторы; 6 – бульдозеры;
 7 – пути движения экскаваторов; 8 – отвалы грунта; 9 – выемка первого яруса;
 10 – выемка второго яруса; 11 – въезд в котлован; 12 – защитные дамбы

Рисунок 18 – Схема разработки котлована, осушенного
 иглофильтровыми установками

Таблица 19 – Технологическая схема разработки котлована, осушаемого открытым водоотливом и иглофильтровыми установками

Стадия, этап строительства	Операция и ее описание	Строительные средства (агрегаты, оборудование, инструменты)
Разработка первого яруса котлована (см. рисунок 20, изображение а)	1 Снятие плодородного слоя почвы и перемещение его во временный кавальер	Бульдозеры
	2 Разработка пионерной траншеи по оси котлована продольной проходкой экскаватора	Экскаватор драглайн на уширенном гусеничном ходу
	3 Устройство зумпфа для забора воды в начале пионерной траншеи и оборудование его насосной установкой для откачки воды	Лопата, кирка, лом
	4 Откачка воды с одновременной разработкой грунта в пионерной траншее	Насос и экскаватор драглайн на уширенном гусеничном ходу
	5 Перемещение грунта за пределы котлована	Бульдозеры
	6 Расширение котлована в обе стороны от пионерной траншеи (2 – 5 проходами экскаватора) и устройство водосборных канавок по периметру котлована	Экскаватор драглайн на уширенном гусеничном ходу
	7 Перемещение грунта в защитные дамбы и формирование их тела (если строительство ведется на заливаемой площади)	Бульдозеры
2 Водопонижение открытым водоотливом	1 Устройство зумпфов или приемков для забора воды из водосборных канавок	Лопата, кирка, лом
	2 Размещение насосных установок и их оборудование всасывающими и напорными трубами	Набор инструментов
	3 Откачка воды из водосборных канавок. Откачка ведется непрерывно до ввода в действие иглофильтровых установок второго яруса. Отвод воды устраивается через выбросную трубу (или лоток) на расстояние не менее 100 м от котлована	Насос

Окончание таблицы 19

Стадия, этап строительства	Операция и ее описание	Строительные средства (агрегаты, оборудование, инструменты)
3 Монтаж иглофильтровой установки второго яруса	1 Раскладка звеньев водосборных коллекторов и соединение их между собой	Набор инструментов
	2 Погружение иглофильтров в грунт гидравлическим способом	Насос
	3 Соединение иглофильтров с водосборными коллекторами	Набор инструментов
	4 Подключение водосборных коллекторов к насосу агрегату установки	Набор инструментов
4 Водопонижение иглофильтровыми установками второго яруса	1 Удаление воздуха из системы	Насос
	2 Откачка воды из иглофильтров и понижение воды	Насос
5 Разработка второго яруса котлована (см. рисунок 20, изображение б))	1 Разработка грунта для устройства въезда в котлован с уклоном не более 10° – 15° и шириной от 3,5 до 4,0 м	Экскаватор драглайн на уширенном гусеничном ходу
	2 Разработка грунта внутри котлована с отсыпкой грунта во временный отвал напротив въезда в котлован	Экскаватор драглайн на уширенном гусеничном ходу
	3 Перемещение грунта через въезды за пределами котлована	Бульдозер
	4 Ручные доработки котлована до проектных отметок	Лопата, кирка, лом
	5 Устройство покрытия съездов из песчано-гравийной смеси	Автосамосвал, бульдозер

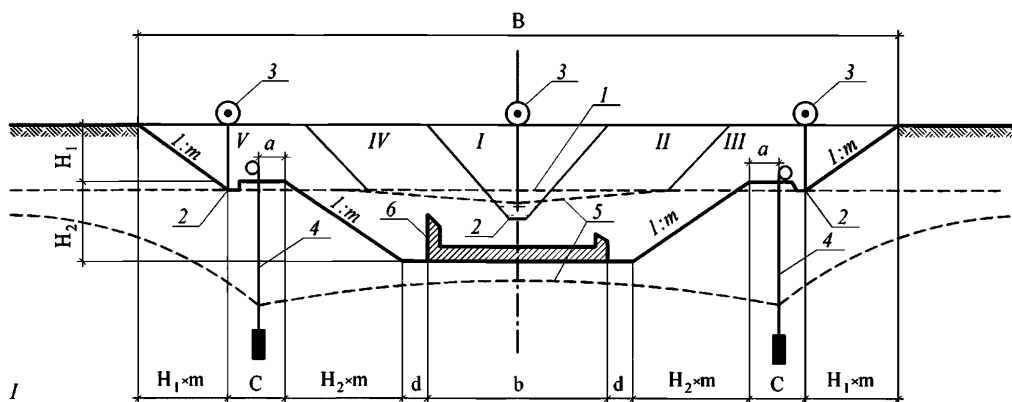
5.2.2.8 При вводе в действие каждого последующего яруса иглофильтров предшествующий ярус, как правило, следует выключать из работы и демонтироваться. В отдельных случаях (например, при больших расстояниях по горизонтали между иглофильтрами разных ярусов и при наличии водоупорных прослоек между двумя горизонтами установки иглофильтров) допускается одновременно поддерживать в рабочем состоянии иглофильтры двух и более ярусов до окончания всех работ,

производимых ниже уровня грунтовых вод. Демонтаж иглофильтров должен быть обоснован расчетом и исключать возможность затопления котлована.

При невозможности иглофильтровыми установками снижения уровня грунтовых вод до 0,5 м и ниже проектной отметки дна котлована дополнительно следует устроить систему открытого водоотлива.

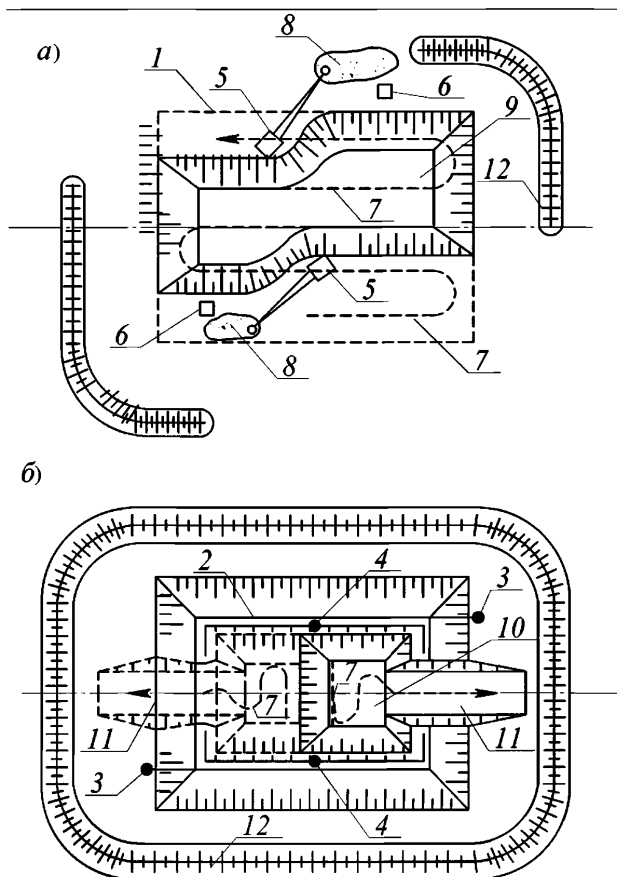
5.2.2.9 В случае неглубокой (от 3 до 5 м) подземной части котлована, когда осушение выполняется открытым водоотливом, для перехвата притока грунтовых вод следует устраивать пионерную траншею по контуру котлована (за пределами фундаментов). По мере разработки котлована пионерную траншею необходимо углублять. При достижении проектной отметки дна траншеи по контуру следует устроить постоянную систему открытого водоотлива. Насос должен быть установлен у зумпфа на дне котлована. Откачку следует выполнять непрерывно до конца строительных работ.

5.2.2.10 При устройстве траншей на границе водонасыщенных грунтов и водоупора для защиты от оплывания, откосы котлована необходимо закреплять гравийно-щебеночной или песчано-гравийной смесью на высоту зоны высачивания грунтовых вод с запасом 20 – 30 см.



- 1 – первоначальный уровень грунтовых вод; 2 – водосборные канавки;
 3 – насосы для открытого водоотлива; 4 – иглофильтровые установки второго яруса;
 5 – пониженный уровень грунтовых вод; 6 – фундамент насосной станции; $a \geq 0,5$ м;
 $c \geq 4,0$ м; $d = 1,0-1,5$ м

Рисунок 19 – Схема осушения котлована открытым водоотливом и иглофильтровыми установками



а) – первый ярус котлована; *б)* – второй ярус котлована;

- 1 – границы котлована; 2 – водосборные канавки на берме; 3 – насосы;
 4 – иглофильтровые установки второго яруса; 5 – экскаваторы; 6 – бульдозеры;
 7 – пути движения экскаваторов; 8 – отвалы грунта; 9 – выемка первого яруса;
 10 – выемка второго яруса; 11 – въезд в котлован; 12 – защитные дамбы

Рисунок 20 – Схема разработки котлована, осушенного открытым водоотливом и иглофильтровыми установками

5.2.2.11 Водопонижающие скважины, оборудованные погружными насосами, необходимо размещать согласно рабочим чертежам на строительное водопонижение. Работы по сооружению водопонижающих скважин включают бурение скважин буровой установкой с одновременной посадкой обсадных труб, оборудование их фильтром, монтаж насосного оборудования, прокладку трубопроводов (коллекторов) и устройство сбросов.

В грунтах с коэффициентом фильтрации менее 10 м/сут. иглофильтры, а также и фильтры водопонижающих скважин должны быть обсыпаны крупным песком и гравием.

5.2.2.12 Перед началом работ по сооружению подземной части НС следует осуществить приемку котлована и грунтов основания. Результат приемки следует оформлять актом освидетельствования скрытых работ согласно СП 48.13330.2011 (раздел 7) в присутствии заказчика, проектировщиков, производителя работ и других представителей заинтересованных организаций. Рекомендуемая форма акта приведена в РД 11-02-2006 [10, разделы 1, 2, приложение 3].

5.2.2.13 Строительство подземной части станции из монолитного железобетона в котловане следует начинать с наиболее глубокой, т.е. центральной части насосного узла, где запроектированы насосные камеры. В зависимости от конструкции подземной части станции работы допускается вести последовательно в каждой части или одновременно в нескольких. При совмещенном типе подземной части бетонные работы допускается выполнять одновременно в центральной, водозаборной и водовыпускной частях, при полураздельном типе – сначала построить центральную и водозаборную части, а после этого устроить водовыпуск. В последнюю очередь следует проводить монтаж трубопроводов.

5.2.2.14 Технология производства бетонных работ в отдельных частях подземной части станции одинакова и выполняется согласно требованиям СТО НОСТРОЙ 2.6.54-2011 (разделы 4 – 22). Внутренние железобетонные стены и перекрытия следует армировать и бетонировать методами, применяемыми при возведении монолитных и сборных железобетонных конструкций. В таблице 20 приведена технологическая схема производства работ по строительству подземной части НС из монолитного железобетона.

5.2.2.15 Подача бетонной смеси в бетонируемые конструкции в зависимости от их расположения в подземной части сооружения может быть осуществлена по двум основным технологическим схемам, приведенным в таблицах 21 и 22.

Таблица 20 – Технологическая схема строительства подземной части НС из монолитного железобетона

Стадия, этап строительства	Операция и ее описание	Строительные средства (агрегаты, оборудование, инструменты)
1 Укладка подготовительного слоя фундамента	1 Подача гравия	Конвейер ленточный
	2 Разравнивание гравия слоем толщиной от 10 до 15 см	Лопата
	3 Трамбовка	Трамбовка электрическая
	4 Подача бетонной смеси	Конвейер ленточный
	5 Разравнивание бетонной смеси до толщины 10 – 15 см	–
	6 Уплотнение бетона	Вибратор глубинный и поверхностный
2 Бетонирование фундаментной плиты	1 Монтаж арматуры и сборка опалубки	Электросварочный аппарат
	2 Удаление строительного мусора струей воды из напорного шланга	Насос
	3 Подача бетонной смеси	Конвейер ленточный
	4 Заполнение опалубки и разравнивание бетонной смеси	Лопата
	5 Уплотнение бетонной смеси	Вибратор глубинный и поверхностный
3 Бетонирование насосных камер	1 Сборка опалубки	Набор инструментов
	2 Монтаж арматуры и закладных частей	Электросварочный аппарат
	3 Очистка поверхностей от строительного мусора и грязи струей воды из напорного шланга	Насос
	4 Подача бетонной смеси	Конвейер ленточный
	5 Заполнение опалубки и разравнивание бетонной смеси	Лопата
	6 Уплотнение бетонной смеси	Вибратор глубинный и поверхностный

Продолжение таблицы 20

Стадия, этап строительства	Операция и ее описание	Строительные средства (агрегаты, оборудование, инструменты)
4 Бетонирование вертикальных стен и перегородок НС	1 Сборка опалубки яруса высотой до 2,0 м, начиная с внешней стороны	Набор инструментов
	2 Монтаж арматуры и закладных частей	Электросварочный аппарат и Экскаватор-кран на уширенном гусеничном ходу
	3 Сборка внутренней стороны опалубки	Набор инструментов
	4 Очистка опалубки и арматуры от строительного мусора и грязи струей воды из напорного шланга	Насос
	5 Подача бетонной смеси	Конвейер ленточный
	6 Заполнение опалубки и разравнивание бетонной смеси	Лопата
	7 Уплотнение бетонной смеси	Вибратор глубинный и поверхностный
5 Монтаж насосов	1 Очистка фундаментов от мусора и грязи струей воды из напорного шланга	Насос
	2 Проверка правильности высотного и планового положения фундаментов	Геодезический инструмент
	3 Подача насосов на фундаменты в насосные камеры и их установка на анкерные болты или штрабы (углубления)	Ручная таль
	4 Предварительная выверка насосов в горизонтальной плоскости	Геодезический инструмент
	5 Вставка в штрабы анкерных болтов и заливка их бетонной смесью (примерно 70 % – 80 % глубины)	Набор инструментов
	6 Окончательная выверка насосов после достижения бетоном проектной прочности не менее 60 %	Геодезический инструмент
	7 Полное заполнение штраб анкерных болтов бетонной смесью	Кельма

Окончание таблицы 20

Стадия, этап строительства	Операция и ее описание	Строительные средства (агрегаты, оборудование, инструменты)
	8 Затягивание гаек анкерных болтов после затвердения бетона	Набор инструментов
	9 Центровка насосов	Набор инструментов
	10 Подсоединение к нагнетательной части насосов переходов и необходимых промежуточных труб	Ручная таль
6 Монтаж напорных трубопроводов	1 Устройство гравийной и бетонной подготовки	Конвейер ленточный, вибратор глубинный и поверхностный
	2 Монтаж напорных трубопроводов	Экскаватор-кран на уширенном гусеничном ходу
	3 Двойная гидроизоляция бетонных поверхностей и напорных трубопроводов битумом	Битумоварочный котел
	4 Послойная засыпка траншей с трубопроводами и уплотнение грунта	Бульдозеры, электрическая и пневмотрамбовка

Таблица 21 – Технологическая схема бетонирования конструкций до высоты 2,0 м от основания

Стадия, этап строительства	Операция и ее описание	Строительные средства (агрегаты, оборудование, инструменты)
Бетонирование	1 Доставка бетонной смеси	Автобетоновоз
	2 Выгрузка в приемный бункер установленного транспортера	Автобетоновоз
	3 Подача бетонной смеси в конструкции	Конвейер ленточный
	4 Разравнивание бетонной смеси	Лопата
	5 Уплотнение уложенной бетонной смеси	Вибратор глубинный и поверхностный

Таблица 22 – Технологическая схема бетонирования конструкций, расположенных на высоте более 2,0 м от основания

Стадия, этап строительства	Операция и ее описание	Строительные средства (агрегаты, оборудование, инструменты)
Бетонирование	1 Доставка бетонной смеси	Автобетоновоз
	2 Выгрузка бетонной смеси в бадьи	Автобетоновоз
	3 Поднятие бетонной смеси наверх	Автокран стреловой или экскаватор-кран на уширенном гусеничном ходу
	4 Выгрузка бетонной смеси в конструкции	
	5 Разравнивание бетонной смеси	Лопата
	6 Уплотнение уложенной бетонной смеси	Вибратор глубинный и поверхностный

5.2.2.16 Обратную засыпку грунта следует проводить только после выполнения всего объема работ по гидроизоляции подземной части НС в соответствии с 5.2.1.10. Выполнение работ по гидроизоляции подтверждается актом освидетельствования скрытых работ согласно СП 48.13330.2011 (раздел 7). Рекомендуются форма акта приведена в РД 11-02-2006 [10, разделы 1, 2, приложение 3].

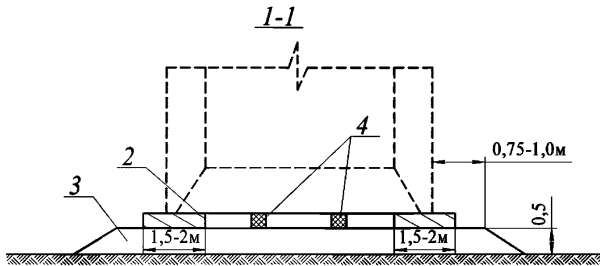
5.2.3 Строительство подземной части насосной станции способом опускного колодца.

5.2.3.1 Работы по возведению подземной части способом опускного колодца состоят из следующих этапов:

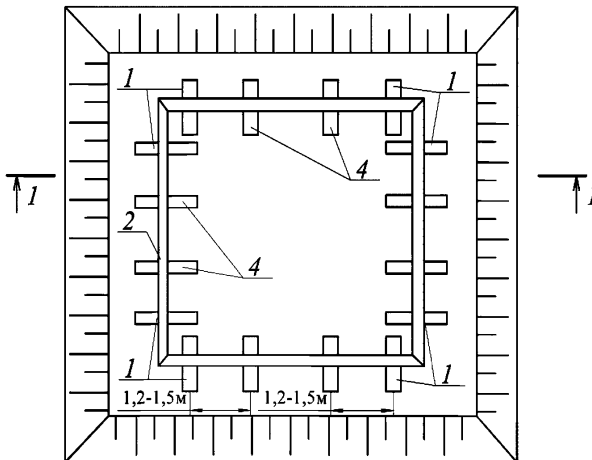
- понижение уровня грунтовых вод (в соответствии с 5.2.2.3–5.2.2.6);
- сооружение опускного колодца (в соответствии с 5.2.3.2, 5.2.3.3);
- опускание колодца (в соответствии с 5.2.3.4–5.2.3.8);
- бетонирование днища колодца (в соответствии с 5.2.3.9).

5.2.3.2 Работы по возведению подземной части НС способом опускного колодца следует начинать с отсыпки песчаной подушки толщиной от 0,4 до 0,5 м с размерами в плане на 1,5 – 2,0 м больше аналогичных размеров колодца, как для центральной части станции, так и для водовыпуска.

5.2.3.3 Бетонирование колодца следует проводить на деревянных подкладках (брусках), которые позволяют распределить его массу на большую площадь и предотвратить преждевременное погружение колодца. Подкладки рекомендуется располагать с шагом от 1,2 до 1,5 м (см. рисунок 21), затем монтируется нож колодца. Технологическая схема производства работ по сооружению опускных колодцев для подземной части польдерных НС приведена в таблице 23.



План



1 – фиксирование подкладки; 2 – нож опускного колодца; 3 – песчаная подушка;

4 – подкладки из брусков $0,2 \times 0,2$ м длиной от 1,5 до 2,0 м

Рисунок 21 – Схема расстановки подкладок

5.2.3.4 Опускание колодца на проектную глубину следует проводить путем внутренней разработки грунта грейферным ковшом или способом гидромеханиза-

ции. При строительстве малых сооружений допускается разрабатывать грунт вручную с его подачей на поверхность бадьями.

5.2.3.5 На задней и одной из боковых стенок колодца должны быть закреплены вертикальные рейки, по которым при помощи геодезических инструментов необходимо проверять правильность погружения колодца.

5.2.3.6 Опускание колодца в зависимости от способа разработки грунта следует осуществлять по двум технологическим схемам, приведенным в таблицах 24 и 25.

Таблица 23 – Технологическая схема сооружения опускного колодца

Стадия, этап строительства	Операция и ее описание	Строительные средства (агрегаты, оборудование, инструменты)
1 Подготовка основания для сооружения колодца (см. рисунок 7)	1 Отсыпка песчаной подушки толщиной до 0,5 м	Бульдозер и автосамосвал
	2 Раскладка временных деревянных прокладок сечением 20×20 см через 1,2 – 1,5 м	–
	3 Установка ножа опускного колодца	Электросварочный аппарат
2 Установка опалубки и арматуры	1 Сборка внутренней деревянной опалубки стоечно-обшивочной конструкции с установкой необходимых закладных частей	Автокран стреловой, экскаватор-кран на уширенном гусеничном ходу, электросварочный аппарат
	2 Установка арматурных каркасов	Набор инструментов
	3 Сборка внешней опалубки с установкой закладных частей	
3 Укладка бетонной смеси	1 Доставка бетонной смеси на строительную площадку, погрузка в бадьи и подача в опалубку	Автокран стреловой, экскаватор-кран на уширенном гусеничном ходу, автосамосвал
	2 Разравнивание и уплотнение бетонной смеси	Вибраторы глубинные и поверхностные

Окончание таблицы 23

Стадия, этап строительства	Операция и ее описание	Строительные средства (агрегаты, оборудование, инструменты)
4 Распалубка колодца	1 Выдерживание бетона до достижения прочности 75 %	–
	2 Разборка опалубки и срезка крепежных деталей	Автокран стреловой, экскаватор-кран на уширенном гусеничном ходу
	3 Проверка качества и устранение дефектов бетонирования	В соответствии с принятой технологией
5 Нанесение изоляционного слоя	1 Нанесение вручную грунтовки на поверхность колодца раствором битума, разжиженного бензином в соотношении 1:3	В соответствии с принятой технологией
	2 Нанесение вручную основного слоя изоляции из горячего битума	В соответствии с принятой технологией

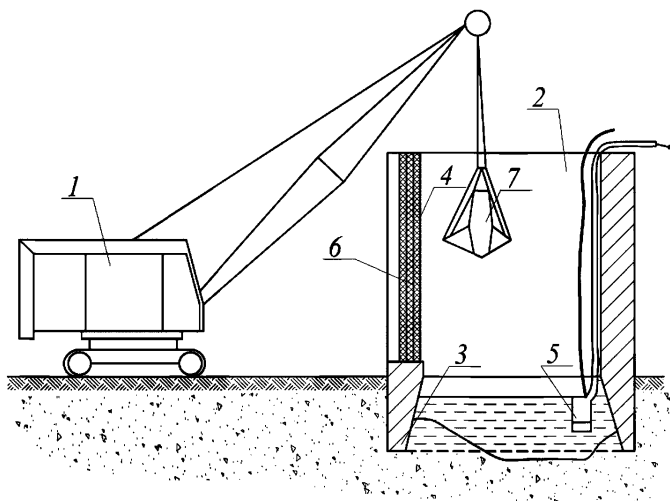
5.2.3.7 Во время выемки грунта из колодцев вокруг них могут образоваться воронки и провалы грунта. Зоны обрушения возле колодца должны быть ограждены, а через них устроены переходы, установлены предупредительные знаки или плакаты.

5.2.3.8 Отвалы грунта необходимо размещать на расстоянии не менее 0,7 Н (Н – глубина погружения) от стен опускного колодца. При этом не следует накапливать грунт в отвалах, а по возможности разравнивать или вывозить его в специально отведенные для этого места.

5.2.3.9 Днище подземной части в колодцах необходимо делать двухслойным (см. рисунок 24). Нижний слой толщиной от 1,2 до 1,4 м из жесткого гидротехнического бетона, отвечающий требованиям ГОСТ 26633–2015 (раздел 4), следует укладывать под водой с помощью специальных грейферных бадей. Через 10 – 14 дней следует провести откачку воды из колодца и рыхлый слой первичного бетона срубить до толщины 0,2 м. Второй слой бетона до проект проектной отметки днища (около 0,5 м) должен быть уложен насухо.

Таблица 24 – Технологическая схема опускания колодца с помощью грейфера

Стадия, этап строительства	Операция и ее описание	Строительные средства (агрегаты, оборудование, инструменты)
1 Подготовка к опусканию	1 Закладка открытой для входа воды стороны шандорами (деревянными брусками сечением 20×20 см) в два ряда	Экскаватор-кран на уширенном гусеничном ходу
	2 Заполнение пространства между шандорами мятой глиной или хорошо разложившимся торфом	Экскаватор-кран на уширенном гусеничном ходу с бадьей
	3 Удаление подкладок вручную через одну путем подкапывания под короткими, а затем – под длинными сторонами	Лопата
	4 Удаление вручную фиксированных подкладок	–
2 Погружение колодца (см. рисунок 22)	1 Разработка грунта внутри колодца	Экскаватор на уширенном гусеничном ходу с грейферным ковшом
	2 Откачка воды из колодца. Слой воды следует поддерживать таким, чтобы обеспечить некоторую подвижность грунта, но не допускать его большого наплыва в колодец	Насос
	3 Устранение перекосов колодца более интенсивной разработкой грунта под «отстающей стороной»	Экскаватор на уширенном гусеничном ходу с грейферным ковшом



- 1 – экскаватор с грейферным ковшом; 2 – колодец; 3 – нож опускного колодца;
 4 – шандоры; 5 – водоотливной насос; 6 – глина или хорошо разложившийся торф;
 7 – грейфер с утяжеляющими пластинами

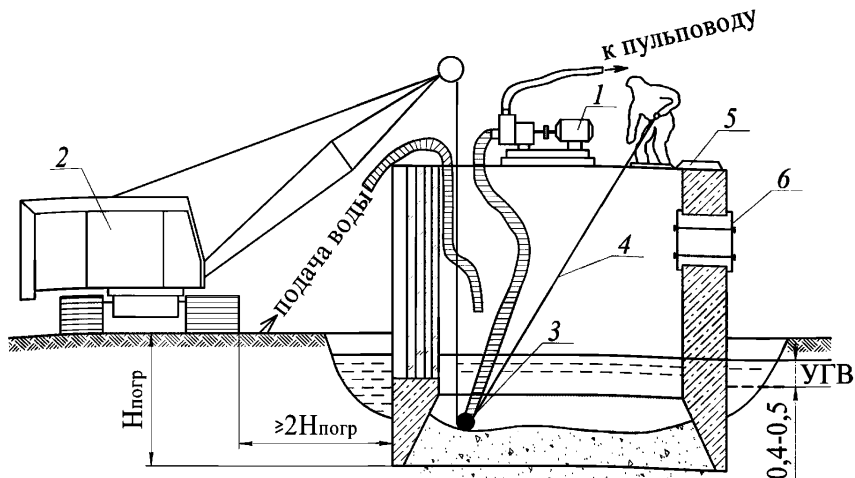
Рисунок 22 – Схема опускания колодца с помощью грейфера

Таблица 25 – Технологическая схема опускания колодца способом гидромеханизации

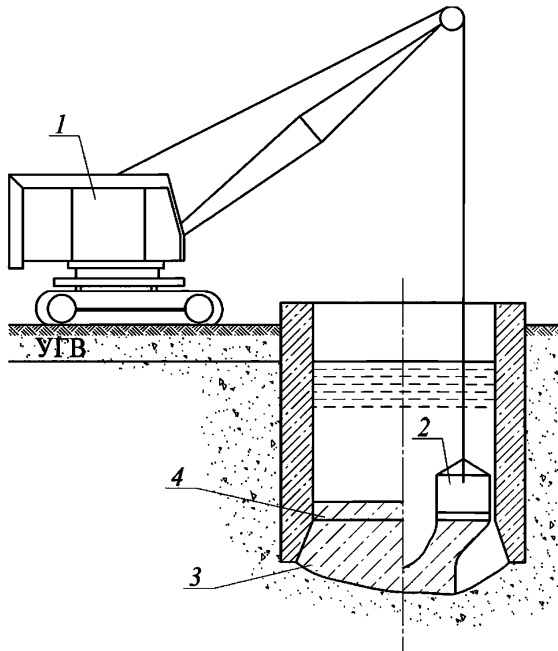
Стадия, этап строительства	Операция и ее описание	Строительные средства (агрегаты, оборудование, инструменты)
1 Подготовка к опусканию	1 Закладка открытой для входа воды стороны шандорами (деревянными брусками сечением 20×20 см) в два ряда	Экскаватор-кран на уширенном гусеничном ходу
	2 Заполнение пространства между шандорами мятой глиной или хорошо разложившимся торфом	Экскаватор-кран на уширенном гусеничном ходу с бадьей
	3 Удаление подкладок вручную через одну путем подкапывания под короткими, а затем – под длинными сторонами	Лопата
	4 Удаление вручную фиксированных подкладок	–

Окончание таблицы 25

Стадия, этап строительства	Операция и ее описание	Строительные средства (агрегаты, оборудование, инструменты)
2 Погружение колодца (см. рисунок 23)	1 Разработка грунта до уровня грунтовых вод ручным способом или грейфером	Экскаватор на уширенном гусеничном ходу с грейферным ковшом
	2 Закачка воды в колодец на 0,4 – 0,5 м выше уровня грунтовых вод	Насос
	3 Рыхление грунта до тех пор, пока рыхлитель не опустится ниже ножа колодца, поддерживая уровень воды в колодце на 0,4 – 0,5 м и выше уровня грунтовых вод	Грунтовый насос
	4 Откачивание воды и наплывающего грунта из колодца с одновременной осадкой колодца в грунт под собственной массой	Грунтовый насос
	5 Попеременная откачка и заполнение колодца водой с разработкой грунта. Погружение колодца на проектную отметку	Грунтовый насос



1 – землесос или грунтовый насос; 2 – экскаватор-кран; 3 – всасывающий трубопровод насоса с рыхлителем; 4 – «водило» рыхлителя; 5 – временное перекрытие колодца; 6 – заделка проемов под трубопроводы щитами
Рисунок 23 – Схема опускания колодца способом гидромеханизации



- 1 – экскаватор-кран; 2 – бадья с открывающимся дном;
3 – первый слой бетона, укладываемый под воду; 4 – второй слой бетона

Рисунок 24 – Схема бетонирования дна опускного колодца

5.2.3.10 Бычки, как правило, следует устраивать после бетонирования дна в сухом колодце, поэтому при строительстве колодца в его задней стенке в месте примыкания бычков должны быть устроены штрабы и составлены концы арматуры. Если опускной колодец состоит из трех и более насосных камер, то для увеличения жесткости конструкции разделительные бычки следует бетонировать не менее чем через один одновременно с наружными стенками колодца до его опускания.

5.2.3.11 Аванкамеру НС следует сооружать способом открытого котлована с разработкой неустойчивых грунтов экскаваторами с грейферным оборудованием из-под воды и подачей фильтрующих материалов для подготовки крепления под водой.

5.2.4 Строительство насосной станции из сборных железобетонных блоков.

5.2.4.1 Работы по строительству НС из сборных железобетонных блоков состоят из следующих этапов:

- понижение уровня грунтовых вод (в соответствии с 5.2.2.3–5.2.2.6);
- разработка котлована (в соответствии с 5.2.2.2–5.2.2.11);
- устройство подземной части здания НС (в соответствии с 5.2.4.3–5.2.4.5);
- устройство аванкамеры (в соответствии с 5.2.4.4);
- устройство водовыпуска и напорных трубопроводов (в соответствии с 5.2.4.4);
- устройство надземной части насосной станции (в соответствии с 5.2.4.6–5.2.4.10);
- монтаж гидромеханического и электротехнического оборудования (в соответствии с 5.2.4.4).

5.2.4.2 До начала сооружения насосной станции из сборного железобетона должны быть выполнены все необходимые подготовительные работы согласно 5.2.1.2, а также разработан и осушен котлован согласно 5.2.2.2–5.2.2.11.

5.2.4.3 При сооружении подземной части насосной станции днище, всасывающие камеры, а также бычки, разделяющие водозаборное сооружение на отдельные секции, следует выполнять из монолитного железобетона, а стены и перекрытия крупнопанельных железобетонных конструкций – согласно требованиям СП 70.13330.2012 (раздел 6).

5.2.4.4 Технологическая схема производства работ по строительству насосной станции из сборных железобетонных блоков приведена в таблице 26 и на рисунках 25 и 26.

Таблица 26 – Технологическая схема строительства насосной станции из сборных железобетонных блоков

Стадия, этап строительства	Операция и ее описание	Строительные средства (агрегаты, оборудование, инструменты)
1 Устройство подземной части здания НС	1 Устройство подготовки из бетона толщиной 10 см	Экскаватор-кран на уширенном гусеничном ходу или автокран стреловой и вибратор поверхностный
	2 Гидроизоляция из двух слоев битума	В соответствии с принятой технологией

Продолжение таблицы 26

Стадия, этап строительства	Операция и ее описание	Строительные средства (агрегаты, оборудование, инструменты)
	3 Устройство нижней части монолитного днища толщиной 35 см из бетона	Экскаватор-кран на уширенном гусеничном ходу или автокран стреловой и вибратор поверхностный
	4 Монтаж стеновых панелей по слою цементного раствора толщиной 20 см на подготовленное основание	Экскаватор-кран на уширенном гусеничном ходу или автокран стреловой
	5 Соединение панелей между собой электродуговой сваркой посредством металлических накладок и арматурных коротышей	Электросварочный аппарат
	6 Бетонирование верхней части плиты днища из бетона толщиной 45 см с установкой анкеров в зазорах между панелями для связи днищевых плит аванкамеры и здания НС	Экскаватор-кран на уширенном гусеничном ходу или автокран стреловой, вибраторы поверхностный и глубокий
	7 Герметизация шпоночных стыков	Растворонасос
	8 Монтаж панелей перекрытия, начиная от торца здания, и приварка к закладным деталям стеновых панелей	Экскаватор-кран на уширенном гусеничном ходу или автокран стреловой, электросварочный аппарат
2 Устройство аванкамеры	1 Монтаж сборных железобетонных открьлков (подпорных стенок) одновременно с монтажом панелей перекрытия	Экскаватор-кран на уширенном гусеничном ходу или автокран стреловой Экскаватор-кран на уширенном гусеничном ходу или автокран стреловой
	2 Вертикальная гидроизоляция стен подземной части двумя слоями горячего битума по битумной грунтовке	В соответствии с принятой технологией
	3 Демонтаж водопонижающих установок	Лопата, набор инструментов

Продолжение таблицы 26

Стадия, этап строительства	Операция и ее описание	Строительные средства (агрегаты, оборудование, инструменты)
	4 Засыпка пазух котлована здания НС и водозабора	Бульдозер, Экскаватор-кран на уширенном гусеничном ходу с подвешенной бадьей емкостью 0,8 м ³ и пневмотрамбовка
3 Устройство водовыпуска и напорных трубопроводов	1 Устройство слоя щебеночной подготовки толщиной 10 см	Лопата
	2 Устройство слоя бетонной подготовки толщиной 10 см под оголовки, колодец и опоры	Экскаватор-кран на уширенном гусеничном ходу и вибратор поверхностный
	3 Устройство опор из монолитного железобетона под трубопроводы	Экскаватор-кран на уширенном гусеничном ходу и вибратор поверхностный
	4 Монтаж напорных трубопроводов	Экскаватор-кран на уширенном гусеничном ходу или автокран стреловой
	5 Устройство бетонного оголовка	Экскаватор-кран на уширенном гусеничном ходу и вибратор поверхностный
	6 Гидроизоляция бетонных поверхностей, соприкасающихся с грунтом двумя слоями горячего битума по битумной грунтовке	В соответствии с принятой технологией
	7 Демонтаж водопонижающих установок	Лопата, набор инструментов
	8 Обратная засыпка пазух	Бульдозер
	9 Укладка плит крепления	Экскаватор-кран на уширенном гусеничном ходу

Продолжение таблицы 26

Стадия, этап строительства	Операция и ее описание	Строительные средства (агрегаты, оборудование, инструменты)
4 Устройство надземной части насосной станции	1 Разметка мест установки панелей	Геодезический инструмент
	2 Гидроизоляция цементным раствором с жидким стеклом толщиной 20 мм в местах установки панелей	В соответствии с принятой технологией
	3 Установка стеновых панелей и их закрепление между собой сваркой закладных деталей	Экскаватор-кран на уширенном гусеничном ходу или автокран стреловой, электросварочный аппарат
	4 Монтаж электрического подвешного крана грузоподъемностью 20 кН	Экскаватор-кран на уширенном гусеничном ходу или автокран стреловой
	5 Установка крайней кровельной панели и закрепление со стеновыми панелями	Экскаватор-кран на уширенном гусеничном ходу или автокран стреловой, электросварочный аппарат
	6 Установка кровельных панелей с отставанием на один цикл от стеновых и скрепление их между собой электродуговой сваркой посредством металлических накладок и арматурных коротышей	Экскаватор-кран на уширенном гусеничном ходу или автокран стреловой, электросварочный аппарат
	7 Установка типовых блоков в дверные и оконные проемы стеновых панелей	Экскаватор-кран на уширенном гусеничном ходу и электросварочный аппарат
	8 Герметизация стыков	В соответствии с принятой технологией
	9 Устройство кровли	
	10 Устройство полов	
	11 Отделочные работы	

Окончание таблицы 26

Стадия, этап строительства	Операция и ее описание	Строительные средства (агрегаты, оборудование, инструменты)
5 Монтаж гидро-механического и электротехнического оборудования	1 Монтаж электронасосов	Электрический подвесной кран
	2 Установка электродвигателя	Электрический подвесной кран
	3 Монтаж автоматизированной компрессорной установки для продувки электродвигателей по одной на каждый электронасос	Электрический подвесной кран
	4 Установка нагревательных элементов НВС 1,2/1,0	Электрический подвесной кран

5.2.4.5 Во время монтажа подземной части насосной станции необходимо выполнять следующие требования:

- поверхности стеновых панелей, контактирующие с монолитным бетоном днищевой плиты, перед бетонированием должны быть тщательно очищены металлическими щетками;

- стеновые панели после их установки и выверки необходимо раскрепить инвентарными струбцинами или другими аналогичными приспособлениями;

- при бетонировании днища водозаборной камеры следует предусматривать штрабы (углубления) для установки рамок водозабора;

- панели перекрытия необходимо монтировать, начиная от торца здания, их упоры должны плотно прилегать к закладным деталям панелей перекрытия и привариваться только к закладным деталям стеновых панелей;

- одновременно с монтажом панелей перекрытия необходимо устраивать подпорные стенки (открылки) аванкамеры. После этого следует монтировать пазовые рамы и опорные стойки водозаборной камеры и бетонировать монолитные участки;

- в месте сопряжения водозаборной камеры с открылками аванкамеры следует выполнять деформационный шов. Материал уплотнения шва – асфальтовый мат в два слоя. Он должен быть уложен перед бетонированием;

- выступающие части закладных и накладных элементов следует защищать покрытием на основе лака этиноль. Состав материалов покрытия (в весовых частях): этиноль – 100, асбест – 30, железный сурик – 10, алюминиевая пудра – 15;

- герметизацию шпоночных стыков рекомендуется выполнять после бетонирования днища плиты. При герметизации следует применять инвентарную деревянную опалубку с герметизирующей прокладкой из пористой резины толщиной от 12 до 15 мм с закрытыми порами. Затворение смеси необходимо проводить из двух емкостей. В одной должен быть приготовлен водный раствор сульфата алюминия, в другой – суспензия хлористого кальция с бардой и порошком алюминия. Стыки следует заполнять раствором бетона марки 100 с инвентарных подмостей или с применением растворонасосов;

- гидроизоляцию стен, засыпаемых грунтом, необходимо выполнять из трех слоев гидроизола на нефтебитуме;

- электросварочные работы следует проводить в соответствии с СТО НОСТРОЙ 2.10.64-2012 (раздел 14).

5.2.4.6 Монтаж сборных железобетонных конструкций в надземной части насосной станции (см. рисунок 26) следует вести согласно требованиям СП 70.13330.2012 (раздел 6).

5.2.4.7 Панели должны быть смонтированы после предварительной разметки мест, их установки и устройства слоя гидроизоляции из цементного раствора с жидким стеклом толщиной 20 мм в следующем порядке:

- установка двух типовых панелей в углах здания по оси I и А (см. рисунок 26) и закрепление их между собой сваркой закладных деталей;

- установка стеновых панелей в углах по оси I и Б (см. рисунок 26) и закрепление их между собой;

- установка по одной стеновой панели по оси А и Б (см. рисунок 26) и закрепление их к установленным ранее;

- установка крайней кровельной панели и закрепление ее со стеновыми. Перед укладкой крайней панели необходимо приварить металлические накладные детали.

5.2.4.8 Установку кровельных панелей следует проводить с отставанием на один цикл от стеновых. При монтаже кровельных панелей необходимо обратить внимание на их правильную раскладку с учетом размещения закладных деталей для крепления подкранового пути. Панели необходимо соединять сваркой металлических накладок и арматурных коротышей по монтажным узлам.

5.2.4.9 После монтажа железобетонных элементов все лицевые поверхности закладных и накладных деталей должны быть защищены от коррозии в соответствии с ППР.

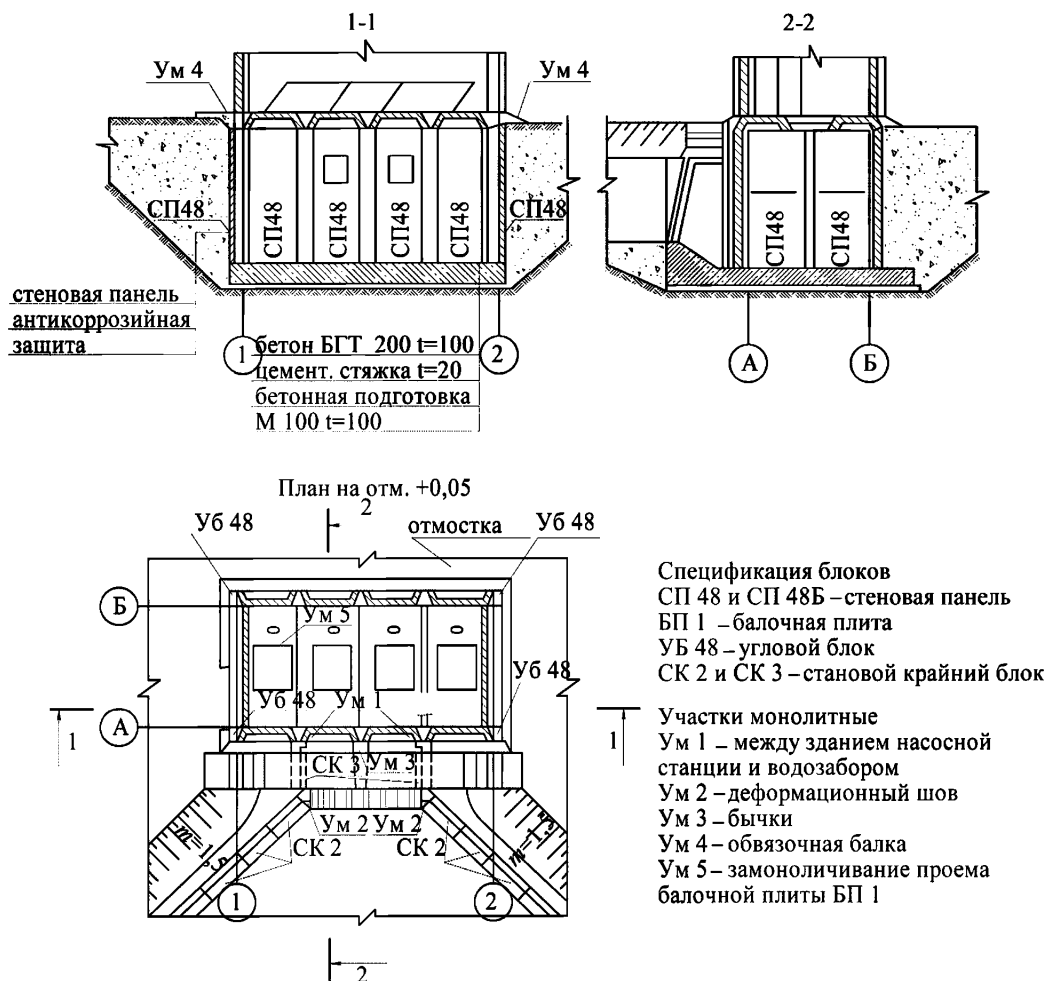


Рисунок 25 – Монтажная схема подземной части сборной НС

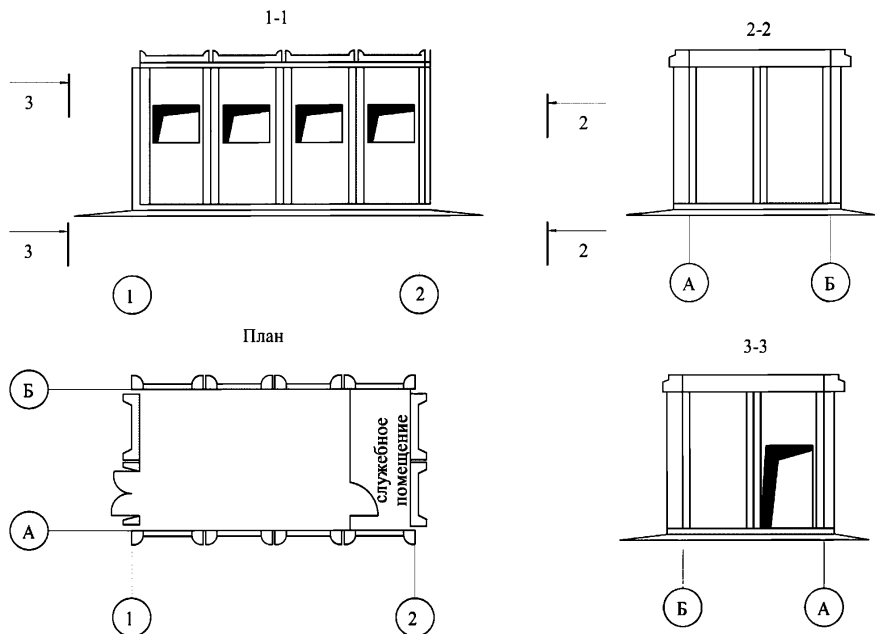


Рисунок 26 – Монтажная схема надземной части сборной НС

5.2.4.10 Герметизацию стыков следует выполнять следующим образом. Внутренние вертикальные швы стеновых панелей следует уплотнить поропиловым жгутом и расшить цементным раствором; наружные швы должны быть заполнены на 80 – 90 мм цементным раствором и затерты. Горизонтальный шов между стеновыми и кровельными панелями также необходимо уплотнить поропиловым жгутом и затереть цементным раствором с наружной и внутренней стороны. Внутренние горизонтальные швы кровельных панелей следует на 80 – 90 мм заполнить раствором и расшить, а наружные – уплотнить поропиловым жгутом и заполнить цементным раствором. Поропиловое уплотнение наружных швов кровель должно быть уложено до сварки закладных деталей.

5.3 Каналы

5.3.1 Общие указания.

5.3.1.1 При строительстве каналов следует выполнять требования ППР, СП 45.13330.2017 (разделы 4, 6, 8 – 10), СП 80.13330.2016 (разделы 2 – 12),

СП 81.13330.2012 (раздел 5), СТО НОСТРОЙ 2.33.20-2011 (разделы 7, 8), СТО НОСТРОЙ 2.33.21-2011 (разделы 15, 16), СТО НОСТРОЙ 2.3.139-2013 (разделы 4 – 6), СТО НОСТРОЙ 2.3.140-2013 (разделы 4 – 9) и настоящего стандарта.

5.3.1.2 Подготовительные работы следует проводить в соответствии с 4.8.

5.3.1.3 Этапы производства работ при строительстве каналов в зависимости от назначения представлены в СТО НОСТРОЙ 2.33.20-2011 (раздел 8) и СТО НОСТРОЙ 2.33.21-2011 (раздел 16).

5.3.1.4 Ширину полос земель, отводимых во временное (на период строительства) пользование с пропускной способностью не более $10 \text{ м}^3/\text{с}$, необходимо принимать в соответствии с СН 474-75 [11, пункты 1 – 6].

5.3.1.5 Группа поперечного сечения канала при выборе технологии строительства проводящих и регулирующих каналов зависит от параметров поперечного сечения проектного русла канала, приведена в таблице 27.

Таблица 27 – Группы поперечных сечений проектного русла канала

Группа	Параметры проектного русла		Площадь поперечного сечения, м^2
	глубина, м	ширина по верху, м	
1	До 2,0	До 9,0	До 10,0
2	2,0–2,5	9,0–15,0	10,0–20,0
3	2,5-3,0	15,0–20,0	20,0–35,0
4	3,0–3,5	20,0–25,0	35,0–50,0
5	Более 3,5	Более 25,0	Более 50,0

5.3.1.6 На участках каналов, углубляемых земснарядами, где рядом с ними запроектировано строительство дамб или дорог, отстойники для сброса и осветления пульпы следует располагать по трассе этих сооружений. Одновременно со строительством отстойников бульдозерами, кусторезами и корчевателями следует подготавливать основание дамб и дорог, удаляя кустарник, мелколесье и пни и из намытого земснарядами в отстойники грунта бульдозерами формировать насыпи земляных сооружений.

5.3.1.7 При возведении вдоль каналов дамб обвалования и насыпей дорог подготовку трасс под их основания следует производить одновременно с подготовкой трассы для строительства канала.

5.3.1.8 Применение машин для подготовки трасс для строительства каналов, дамб и дорог на болотах следует определять с учетом несущей способности поверхности (см. таблицу 28) и их удельного давления. На впервые осушаемых болотах для подготовки трассы в летнее время следует использовать кусторезы, корчеватели-сборатели на тракторах с увеличенной опорной поверхностью гусениц, а в зимнее время, кроме того, могут быть использованы бульдозеры, кусторезы и корчеватели-сборатели на тракторах общего назначения. В тех случаях, когда применение машин невозможно, допускается подготовка трассы вручную с корчевкой пней экскаваторами при разработке канала.

Таблица 28 – Группы поперечных сечений проектного русла канала

Характеристика залежи	Степень разложения, %	Относительная влажность, %	Допустимое давление, кПа
Низинная залежь средней степени осушения	35–40	85–87	20–30
Верховая залежь средней степени осушения	30–35	88–90	15–20
Неосушенная залежь верхового или низинного типа	25–30	90–92	10–15
Хорошо осушенная залежь	–	80	52
Осушенная залежь	–	75	75

5.3.2 Устройство русла каналов способом механизации.

5.3.2.1 Проектное русло канала в зависимости от группы следует разрабатывать отдельными участками по всей длине трассы или на ее части экскаваторами, бульдозерами и способом гидромеханизации в несколько стадий (пионерная траншея, прирезка ее сторон, углубление и др.).

5.3.2.2 При строительстве каналов экскаваторами грунт следует разрабатывать продольным, поперечным и продольно-поперечным (комбинированный) способами по СТО НОСТРОЙ 2.3.139-2013 (раздел 5).

5.3.2.3 В зависимости от групп поперечных сечений проектного русла канала следует применять следующие технологические схемы производства работ по строительству каналов, приведенные в таблице 29.

Таблица 29 – Технологические схемы производства работ по строительству каналов на болотах и заболоченных землях

Стадия строительства	Операция и ее описание	Строительные средства (агрегаты, оборудование, инструменты)
Первая группа (каналы с площадью поперечного сечения до 10 м²)		
1 Устройство русла полным сечением за один проход экскаватора	Грунт разрабатывают продольным способом согласно СТО НОСТРОЙ 2.3.139-2013 (подраздел 5.1.1) против течения воды с укладкой его в отвал на одну или обе стороны с оставлением берм по 2 м. Грунт отодвигают или разравнивают с оставлением берм согласно проекту	Экскаватор на уширенном гусеничном ходу с профильным ковшом, бульдозер
2 Устройство русла в две стадии	1 Проходом экскаватора или траншеекопателя против течения воды прокладывают траншею для предварительного осушения трассы глубиной от 1,2 до 1,5 м на расстоянии 8 – 10 м от оси канала и укладывают грунт на внешнюю сторону от нее	Траншеекопатель, экскаватор на уширенном гусеничном ходу, бульдозер
	2 Строительство русла осуществляют в порядке, предусмотренном стадией 1. Грунт укладывают в отвал между каналом и траншеей или на две стороны с оставлением берм шириной 2 м. Отвал грунта разравнивают бульдозером и одновременно засыпают траншею	Экскаваторы на уширенном гусеничном ходу с профильным ковшом, бульдозер

Продолжение таблицы 29

Стадия строительства	Операция и ее описание	Строительные средства (агрегаты, оборудование, инструменты)
Вторая группа (каналы с площадью поперечного сечения от 10 до 20 м²)		
3 Устройство русла полным сечением за один проход экскаватора	Грунт разрабатывают продольным способом согласно СТО НОСТРОЙ 2.3.139-2013 (подраздел 5.1.1) против течения воды с укладкой его в отвал на одну или обе стороны с оставлением берм по 2 м. Грунт отодвигают или разравнивают с оставлением берм согласно проекту	Экскаватор на уширенном гусеничном ходу, бульдозер
4 Устройство русла полным сечением проходом двух экскаваторов	Одновременным проходом против течения воды два экскаватора разрабатывают русло полным сечением. Первый экскаватор выполняет одну сторону русла на проектную глубину или несколько мельче с продольной разработкой грунта в количестве от 50 % до 55 % проектного объема и устройством внутреннего откоса с заложением 1:1. Другой экскаватор, двигаясь позади первого, разрабатывает продольно-поперечным способом согласно СТО НОСТРОЙ 2.3.139-2013 (подраздел 5.1.1) вторую сторону русла, углубляет его дно и устраняет другие недоделки. Наружные откосы русла устраивают согласно проекту; каждый экскаватор укладывает грунт в отвал на свою сторону с оставлением берм шириной 2 м. Отвалы грунта разравнивают или благоустраивают в кавальеры с оставлением берм согласно проекту	Экскаваторы на уширенном гусеничном ходу, бульдозер

Продолжение таблицы 29

Стадия строительства	Операция и ее описание	Строительные средства (агрегаты, оборудование, инструменты)
5 Устройство русла полным сечением за два прохода экскаватора	Первым проходом экскаватора против течения воды продольным способом разработки грунта согласно СТО НОСТРОЙ 2.3.139-2013 (подраздел 5.1.1) выполняют одну сторону русла на проектную глубину или несколько меньше с выемкой от 50 % до 55 % проектного объема грунта и заложением внутреннего откоса 1:1. Обратным проходом экскаватора по второй стороне продольно-поперечной разработкой грунта выполняют вторую часть русла, углубляют дно до проектных отметок и устраняют другие недоделки. Экскаваторы укладывают грунт в отвал на свою сторону с оставлением берм 2 м. Отвалы благоустраивают в кавальеры или разравнивают бульдозерами в соответствии с проектом	Экскаваторы на уширенном гусеничном ходу, бульдозер
6 Устройство русла полным сечением за два прохода экскаватора	Строительство русла осуществляют в порядке, предусмотренном схемой 4, за исключением того, что второй экскаватор дорабатывает русло через 30–40 дней после прохода первого экскаватора	Экскаваторы на уширенном гусеничном ходу, бульдозер
Третья группа (каналы с площадью поперечного сечения от 20 до 35 м²)		
7 Устройство русла полным сечением за два прохода экскаватора	Строительство русла осуществляется в порядке, предусмотренном стадией 4	Экскаваторы на уширенном гусеничном ходу, бульдозер

Продолжение таблицы 29

Стадия строительства	Операция и ее описание	Строительные средства (агрегаты, оборудование, инструменты)
8 Устройство русла в две стадии	<p>1 Проходом экскаватора против течения воды по оси русла продольным способом разработки грунта согласно СТО НОСТРОЙ 2.3.139-2013 (подраздел 5.1.1) прокладывают пионерную траншею на проектную глубину русла или несколько мельче с заложением откосов 1:1, площадью поперечного сечения, определяемой по расчету на пропуск расхода воды строительного сезона. Разрабатываемый грунт укладывают в отвал на одну или обе стороны траншеи. Отвалы грунта разравнивают или передвигают за проектную берму бульдозером</p>	Экскаватор на уширенном гусеничном ходу, бульдозер
	<p>2 Два экскаватора проходом по течению воды продольно-поперечным способом разработки грунта согласно СТО НОСТРОЙ 2.3.139-2013 (подраздел 5.1.1) с двух сторон расширяют и углубляют пионерную траншею до размеров проектного русла. Каждый экскаватор укладывает грунт в отвал на свою сторону с устройством бERM шириной 2 м. Отвалы грунта разравнивают или благоустраивают бульдозером в соответствии с проектом</p>	Экскаваторы на уширенном гусеничном ходу, бульдозер
Четвертая группа (каналы с площадью поперечного сечения от 35 до 50 м ²)		
9 Устройство русла в две стадии	Строительство русла осуществляется в порядке, предусмотренном стадией 8	Экскаватор на уширенном гусеничном ходу, бульдозер

Продолжение таблицы 29

Стадия строительства	Операция и ее описание	Строительные средства (агрегаты, оборудование, инструменты)
10 Устройство русла в три стадии в торфе и подстилающих его песках или супесях	1 Проходом экскаватора против течения воды продольным способом разработки грунта согласно СТО НОСТРОЙ 2.3.139-2013 (подраздел 5.1.1) по оси трассы прокладывают пионерную траншею на 1,0 – 1,5 м мельче проектного русла с откосами 1:1 Вынутый грунт укладывают на одну или две стороны в отвал с последующим перемещением его за проектную берму	Экскаватор, бульдозер
	2 Два экскаватора проходом по течению или против течения воды продольно-поперечным способом разработки грунта согласно СТО НОСТРОЙ 2.3.139-2013 (подраздел 5.1.1) с двух сторон расширяют пионерную траншею до проектной ширины с устройством откосов согласно проекту. Каждый экскаватор укладывает грунт на свою сторону в отвал с оставлением бERM шириной 2 м. Отвалы грунта разравниваются или используются при строительстве отстойников для сброса пульпы	Экскаваторы, бульдозер
	3 Проходом земснаряда по течению воды русло очищают от наносов и углубляют до проектных отметок. Пульпу сбрасывают в отстойник, предварительно устраиваемый на берегу русла. Грунт отвалов и отстойников разравнивают или используют в соответствии с проектом	Земснаряд, бульдозер

Продолжение таблицы 29

Стадия строительства	Операция и ее описание	Строительные средства (агрегаты, оборудование, инструменты)
Пятая группа (каналы с площадью поперечного сечения > 50 м ²)		
11 Устройство русла в три стадии в торфе и подстилающих его песках или супесях	1 Проходом двух экскаваторов против течения воды продольной и продольно-поперечной разработкой грунта прокладывают пионерную траншею на 1,0 – 1,5 м мельче проектного русла с заложением откосов 1:1. Вынутый грунт каждый экскаватор укладывает в отвал на свою сторону с оставлением бERM шириной 2,0 м. Грунт перемешают за проектную бERму	Экскаваторы, бульдозер
	2 Прирезка сторон пионерной траншеи производится по схеме 10.2	Экскаваторы, бульдозер
	3 Углубление русла земснарядом производится по схеме 10.3	Земснаряд, бульдозер
12 Устройство русла в две стадии с применением водоотлива в труд-норазрабатываемых из-под воды грунтах	1 Строительство пионерной траншеи осуществляется в порядке, предусмотренном стадиями 8.1 и 11.1 на глубину от 2,0 до 2,5 м	Экскаваторы, бульдозер
	2 Остальная часть поперечного сечения русла по ширине и глубине разрабатывается группой экскаваторов в несколько проходов с водоотливом. Для этого канал делится на рабочие участки протяжением до 6 км, перекрываемые перемычками, а поток воды отводится самотеком по старому руслу. Фильтрационная вода, поступающая в ограниченную перемычками часть русла, удаляется НС. Доработка пионерной траншеи до проектных размеров русла производится без наличия воды. Каждый экскаватор укладывает грунт в отвал на свою сторону, затем бульдозерами его передвигают за проектную бERму, разравнивают или используют для возведения насыпей	Экскаваторы на уширенном гусеничном ходу, бульдозер, передвижная насосная станция

Окончание таблицы 29

Стадия строительства	Операция и ее описание	Строительные средства (агрегаты, оборудование, инструменты)
13 Устройство русла в две стадии с обвалованием	1 Строительство пионерной траншеи осуществляется в порядке, предусмотренном стадиями 8.1 или 11.1	Экскаваторы, бульдозер
	2 Расширение и углубление пионерной траншеи двумя или более проходами экскаваторов и проходом земснаряда. На всех стадиях строительства разработку русла выполняют с учетом потребности в грунте для возведения дамб обвалования. Этими требованиями определяются расположение пионерной траншеи относительно оси трассы и укладка грунта при ее отрывке на ту или иную сторону русла, объем прирезки сторон пионерной траншеи и сброс пульпы при углублении русла земснарядами в отстойники, устраиваемые на месте возведения дамб	Экскаваторы, земснаряд, бульдозер

5.3.2.4 При строительстве крупных каналов (площадь поперечного сечения более 20 м²) для ускорения прокладки пионерной траншеи следует использовать несколько экскаваторов, расставленных по их длине. Работая в условиях подпора воды, разработку каждого забоя следует начинать с оставлением перемычек на 30 – 40 см выше уреза воды в нижнем бьефе для защиты от затопления и уменьшения объема выемки из-под воды.

Перед переходом в новый забой перемычки следует удалить.

5.3.2.5 Устройство пионерной траншеи экскаваторами следует выполнять согласно СТО НОСТРОЙ 2.3.139-2013 (раздел 5).

5.3.3 Доработка русла канала способом гидромеханизации.

5.3.3.1 Способ гидромеханизации следует применять для расширения и углубления пионерных траншей и существующих каналов. Углубление каналов способом

гидромеханизации следует производить согласно СТО НОСТРОЙ 2.3.140-2013 (разделы 6 – 8), СП 45.13330.2017 (подраздел 6.2) и настоящему стандарту.

5.3.3.2 Перед началом работы земснарядов на канале должны быть выполнены подготовительные работы согласно СТО НОСТРОЙ 2.3.140-2013 (раздел 5).

5.3.3.3 Земснаряды, оборудованные фрезерными разрыхлителями, следует применять на завершающем этапе строительства для очистки от наносов и углубления каналов четвертой и пятой групп в песчаных и супесчаных грунтах.

5.3.3.4 Осветленную воду из отстойника непосредственно в водоисточник следует сбрасывать через водослив или трубы. При устройстве водослива в береговой дамбе бульдозером на ширину его отвала разрабатывают отверстие. Ширина порога водослива должна составлять от 5 до 6 м, высота порога со стороны верхнего бьефа – от 0,20 до 0,25 м. Порог, откосы, отверстия и русла после планировки следует крепить синтетической пленкой толщиной не менее 0,1 мм. Конец пленки в верхнем бьефе следует крепить в грунте на глубине от 0,20 до 0,25 м. Края пленки на высоте 0,3 м следует закреплять планками к откосам водослива в береговой дамбе, земляным валикам на бермах русла и щитам, установленным по откосу русла на глубину ниже горизонта воды на 0,6 – 0,7 м. Синтетическую пленку можно заменить брезентом или прорезиненной тканью.

5.3.3.5 Для разработки связных грунтов (суглинки, глины), и при выполнении выемок со строгим расположением в плане и заданной глубиной следует применять свайно-тросовое папильонирование. Малосвязные песчаные грунты, легко подтекающие к грунтозаборам, следует разрабатывать папильонажными лентами шириной от 1,0 до 1,5 м на всю глубину выемки, плотные пески и супеси – слоями до 1,0 м, либо исходя из полной загрузки разрыхлителя.

5.3.3.6 Для углубления каналов земснаряды можно использовать с момента спада весеннего половодья до ледостава.

5.3.4 Особенности строительства каналов в зимнее время.

5.3.4.1 Первоочередными объектами для зимнего строительства, позволяющими эффективно использовать одноковшовые экскаваторы при строительстве каналов, являются:

- естественные болота, покрытые кустарником, тростником, мхом и травяной растительностью, с мощностью торфяной залежи свыше 0,5 м и стоянием грунтовых вод на уровне с поверхностью земли или близко к ней;

- заболоченные земли, заросшие кустарником и травяной растительностью, с высоким стоянием грунтовых вод;

- неосушенные болота, не заросшие кустарником и мелколесьем, с высоким стоянием грунтовых вод и малой плотностью торфа (до 100 кг/м³).

5.3.4.2 Технология прокопки открытых осушительных каналов в зимний период зависит от глубины промерзания грунта и применяемых машин и механизмов.

5.3.4.3 Мерзлые грунты можно рыхлить взрывным способом в соответствии с требованиями СП 45.13330.2017 (раздел 9), СП 80.13330.2016 (раздел 9) и правил безопасности при взрывных работах [14] специальными машинами ударного действия, прицепными или навесными рыхлителями пассивного действия, оборудованными на тракторе класса 6 или 9 т, и резанием баровыми машинами мерзлого слоя на полосы.

5.3.4.4 Минеральный грунт при глубине промерзания до 10 см, а торфяные грунты – до 16 см можно разрабатывать экскаваторами, оборудованными ковшом-драглайном емкостью до 0,5 м³, а при промерзании до 15 и 20 см – ковшами емкостью соответственно 0,8 и 1,0 м³ без предварительного рыхления.

5.3.4.5 Экскаваторами, оборудованными обратной лопатой, без предварительного рыхления следует разрабатывать слой мерзлого грунта на 5 см больше, чем драглайном.

5.3.4.6 Когда применение указанных в 5.3.4.3 способов рыхления мерзлого грунта невозможно следует использовать одноковшовые экскаваторы на уширенном гусеничном ходу, оборудованные шар- или клин-молотом. В этом случае рыхление грунта при глубине промерзания до 0,5 м необходимо выполнять шар-молотом, а свыше 0,5 м – клин-молотом различной конструкции. Вес клин- или шар-молота от 0,5 до 3,5 т.

5.3.4.7 Перед началом рыхления снежный покров толщиной больше 20 см следует удалить бульдозером с трассы канала на участке, обеспечивающем работу экскаватора в течение 2 – 3 дней.

5.3.4.8 При подборе ударных средств рыхления мерзлого грунта следует учитывать, что шар- или клин-молот весом 0,5 т, подвешенный к стреле экскаватора, оборудованного драглайном, за один удар пробивает мерзлый слой торфяного грунта до 0,20 м, весом 1,0 т – до 0,35 м, весом 3,0 т – до 0,50 м.

5.3.4.9 Удары клин- или шар-молотом по мерзлому грунту следует производить в шахматном порядке. Расстояния между центрами ударов не должны превышать ширины ковша экскаватора, чтобы образующиеся при рыхлении мерзлые глыбы свободно вмещались в ковш и не накапливались в забое.

5.3.4.10 Рыхление мерзлого грунта ударами клин- или шар-молота, подвешенного к стреле экскаватора, оборудованного драглайном, следует производить по следующим технологическим схемам.

I схема. При поперечном сечении канала до 8 м²:

- экскаватором с емкостью ковша 0,4 м³ в начале рабочего дня следует произвести рыхление мерзлого слоя грунта на трассе в объеме, обеспечивающем дневную разработку грунта в канале, после чего произвести разработку сечения канала,

- при групповой работе на чистых и малозакустаренных объектах одним экскаватором с емкостью ковша 0,4 м³ следует произвести рыхление грунта для двух машин, которыми необходимо вести прокопку смежных осушителей, расположенных один от другого на расстоянии не более 200 м. Запас разрыхленного мерзлого слоя для каждого экскаватора не должен превышать двухдневного объема их работы.

II схема. При поперечном сечении канала от 8 до 16 м²:

- экскаватором с ковшом емкостью от 0,8 до 1,0 м³ в начале разработки каждого забоя следует произвести рыхление мерзлого грунта, после чего разработать этот забой; перед началом разработки каждого нового забоя к экскаватору следует подвешивать клин- или шар-молот и после завершения рыхления заменять его ковшом;

- одним экскаватором с емкостью ковша до $0,4 \text{ м}^3$ следует производить рыхление, а вторым экскаватором с ковшом емкостью от $0,8$ до $1,0 \text{ м}^3$ следует вести разработку грунта в канале; при этом ускоряется прокопка канала, но не полностью загружается экскаватор, который рыхлит грунт.

III схема. При выполнении магистральных каналов с поперечным сечением от 16 до 30 м^2 :

- канал следует разрабатывать полным сечением двумя экскаваторами с емкостью ковша от $0,8$ до $1,0 \text{ м}^3$; вначале каждым экскаватором следует произвести рыхление мерзлого грунта на определенной части поперечного сечения на один забой, а затем выполнить разработку грунта в этом забое; экскаваторы следует располагать один от другого на расстоянии, которое обеспечивает безопасную работу, но во избежание глубокого промерзания грунта на участке работы второго экскаватора со стороны русла, прокопанного впереди идущим экскаватором, расстояние между ними не должно превышать двух сменных выработок;

- одним экскаватором с емкостью ковша до $0,5 \text{ м}^3$ следует произвести рыхление грунта, а двумя экскаваторами с емкостью ковша от $0,8$ до $1,0 \text{ м}^3$ – произвести его разработку; производительность экскаватора, работающего на рыхлении, должна быть равной или немного выше производительности двух экскаваторов, выполняющих разработку русла канала.

5.3.4.11 Рыхление мерзлого грунта при строительстве каналов баровыми машинами, навешенными на трактор класса б т, или траншейным экскаватором следует производить путем нарезки по трассе канала продольных, а при необходимости и поперечных щелей перед разработкой грунта одноковшовыми экскаваторами.

5.3.4.12 Перед нарезкой щелей трассу канала следует разделить на участки, на которых делают разбивку продольных щелей. Длина участка зависит от производительности экскаватора и устанавливается в ППР. Нарезку щелей следует производить на 2 – 3 дня работы экскаватора. Расстояния между продольными и поперечными щелями принимают такими, чтобы мерзлые глыбы вмещались в ковш экскаватора, выполняющего разработку грунта.

5.3.4.13 Поперечные щели можно нарезать под углом 90° или 45° к оси канала. При отрицательных температурах воздуха (больше минус 15°C) для предотвращения промерзания дна щелей их следует засыпать сразу после нареза вынутым при этом грунтом с использованием бульдозера .

5.3.4.14 Количество мерзлого грунта P в процентах к объему всей выемки в зависимости от параметров канала и глубины промерзания следует определять по формуле:

$$P = \frac{2Bh}{H(B+a)} \cdot 100 \quad (1)$$

где B – ширина канала по верху, м;

h – глубина промерзания грунта, м;

H – глубина канала, м;

a – ширина канала по дну, м.

В зимний период каналы следует строить при условии, что объем рыхления мерзлого грунта не превышает 35 % объема грунта общей выемки.

5.3.5 Технологические разрывы.

5.3.5.1 При строительстве каналов на болотах и заболоченных землях необходимо соблюдать технологические разрывы между проведением отдельных видов работ.

5.3.5.2 Доработку траншеи до проектных размеров русла канала следует выполнять после понижения уровня грунтовых вод и стабилизации грунта на строительной полосе.

5.3.5.3 Кавальеры из суглинков, супесей и пылеватых песков не следует оставлять неразровненными на срок более 20 – 25 суток.

Примечание – При большей продолжительности влажность грунта в кавальерах уменьшается до 28 % – 29 % и производительность бульдозеров при разравнивании резко снижается.

5.3.5.4 Допустимые интервалы технологических разрывов между отдельными видами работ при прокладке русла канала на болотах приведены в таблице 30. Величина для конкретных условий устанавливается в ППР, в зависимости от условий, приведенных в столбце «Примечание» таблицы 30.

Таблица 30 – Технологические разрывы

Наименование работ	Технологические разрывы, сут.	Примечание
Прокопка первой части пионерной траншеи – прокопка ее второй части экскаваторами: - в минеральных грунтах и торфах с плотностью > 100 кг/м ³ ; - в торфах с плотностью < 100 кг/м ³	2–3 30–40	По условиям техники безопасности при производстве работ По условиям осадки торфа на строительной полосе
Прокопка пионерной траншеи экскаваторами – разравнивание кавальеров бульдозерами: - летом; - зимой	15–25 1–2	По условиям понижения УГВ По условиям промерзания грунта
Прокопка пионерной траншеи – расширение и углубление ее русла экскаваторами: - в минеральных грунтах и торфах с плотностью > 100 кг/м ³ ; - на глубоких торфах с плотностью < 100 кг/м ³	15–25 30–40	По условиям стабилизации грунта и разравнивания кавальеров По осадке торфа на строительной полосе
Расширение, углубление и отделка откоса одной стороны русла – расширение, углубление и отделка откоса второй его стороны параллельным проходом экскаваторов	3–5	По условиям техники безопасности при производстве работ
Расширение и углубление траншеи экскаваторами – разравнивание кавальеров бульдозерами	10–15	По условиям просыхания грунта в кавальерах

Окончание таблицы 30

Наименование работ	Технологические разрывы, сут.	Примечание
Расширение пионерной траншеи экскаваторами – углубление русла земснарядами	10–15	По условиям создания ограждающих дамб для отстойников
Углубление русла земснарядами – разравнивание кавальеров бульдозерами	10–15	По условиям просыхания грунта в отвалах
Работа земснарядов или экскаваторов на завершающем этапе строительства русла – крепление откосов	2–5	По условиям техники безопасности
Разравнивание или благоустройство кавальеров бульдозерами на завершающем этапе строительства русла	2–5	По условиям техники безопасности

5.4 Внутрипольдерные эксплуатационные дороги

5.4.1 Общие указания.

5.4.1.1 Правила настоящего подраздела следует применять при строительстве на польдерах эксплуатационных дорог, в том числе на дамбах и являются дополнением к существующим общим нормативным требованиям (СП 78.13330.2012 (разделы 5 – 16), СТО НОСТРОЙ 2.25.23-2011 (разделы 4, 5), СТО НОСТРОЙ 2.25.27-2011 (разделы 4 – 6)).

5.4.1.2 До начала строительства дорог должны быть выполнены подготовительные работы согласно 4.8. Кроме этого перед устройством покрытия дороги следует установить положение оси и бровок земляного полотна в плане на прямых участках и закруглениях, закрепив точки кольями.

5.4.1.3 Основные этапы производства работ по строительству эксплуатационных дорог включают:

- возведение земляного полотна (в соответствии с 5.4.2);
- устройство покрытий (в соответствии с 5.4.3 – 5.4.6);

- рекультивацию придорожной полосы, резервов и карьеров.

5.4.1.4 Перед устройством грунтовых покрытий на оградительных дамбах необходимо тщательное профилирование поверхности ее гребня с приданием поперечных уклонов в пределах проезжей части от 2 % до 3 %, а в пределах обочин – от 4 % до 5 %. Профилирование грунтовых дорог следует производить грейдерами и автогрейдерами. Длину участка для кругового движения грейдеров рекомендуется принимать около 1 км.

5.4.1.5 Уплотнение профилированных грунтовых дорог должно осуществляться пневмоколесными катками.

5.4.2 Возведение земляного полотна дорог.

5.4.2.1 Устройство земляного полотна дорог на польдерных системах следует осуществлять по технологическим схемам возведения насыпей в соответствии с подразделом 5.1.

5.4.2.2 При возведении земляного полотна дорог на мелких торфяниках следует использовать минеральный грунт, подстилающий торф. В таблице 31 приведена технологическая схема устройства земляного полотна из одностороннего резерва, в соответствии с которой минеральный грунт для насыпи извлекается из-под торфа бокового резерва.

5.4.2.3 В таблице 32 приведена технологическая схема устройства земляного полотна из канала и резерва, когда дорога строится рядом с каналом, а недостающий минеральный грунт для насыпи разрабатывается из бокового резерва.

5.4.2.4 На слабых органогенных грунтах допускается устройство дороги на настиле из фашин (см. таблицу 33).

5.4.2.5 Строительство дорог на затопляемых польдерах выполняется по технологической схеме, приведенной в таблице 34.

Таблица 31 – Технологическая схема устройства земляного полотна из одностороннего резерва

Стадия, этап строительства	Операция и ее описание	Строительные средства (агрегаты, оборудование, инструменты)
Устройство земляного полотна из одностороннего резерва (см. рисунок 27, схема 1)	1 Продольным проходом против течения воды экскаватор разрабатывает резерв 2 и укладывает торф в отвал 3 на противоположную от трассы дороги сторону, минеральный грунт – в насыпь дороги 1	Экскаватор на уширенном гусеничном ходу
	2 Разравнивание минерального грунта на трассе дороги и формирование насыпи 4	Бульдозер
	3 Уплотнение слоя грунта продольными проходами катка	Каток пневмоколесный
	4 Засыпка резерва торфом из отвала 3 с устройством водоотводящего кювета	Бульдозер

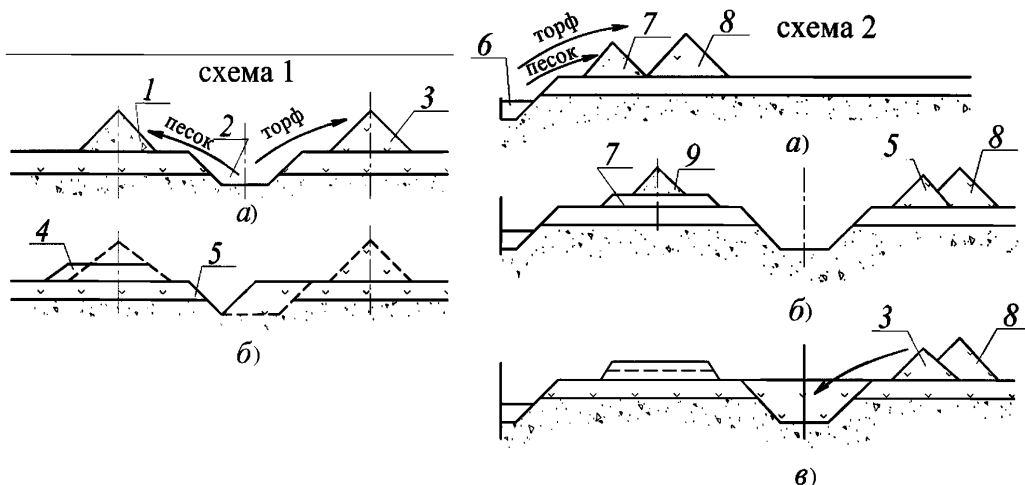


Схема 1: а) – экскавация из притрассового резерва; б) – устройство насыпи и засыпка резерва.
Схема 2: а) – экскавация грунта из осушительного канала; б) – передвижка торфяного грунта за пределы резерва и экскавация грунта из резерва; в) – устройство насыпи и засыпка резерва ранее вынутым торфяным грунтом;

1 – песок из притрассового резерва; 2 – притрассовый резерв; 3 – торф из притрассового резерва; 4 – земляное полотно; 5 – торфяной слой; 6 – осушительный канал; 7 – песок из осушительного канала; 8 – торф из осушительного канала; 9 – минеральный грунт из резерва

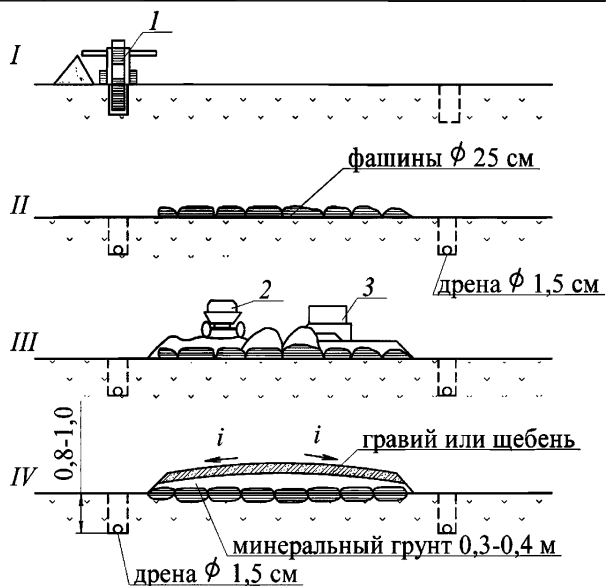
Рисунок 27 – Схемы возведения земляного полотна дорог на торфяниках (из под торфа)

Таблица 32 – Технологическая схема устройства земляного полотна из канала и резерва

Стадия, этап строительства	Операция и ее описание	Строительные средства (агрегаты, оборудование, инструменты)
Устройство земляного полотна из канала и резерва (см. рисунок 27, схема 2)	1 Продольным проходом против течения воды экскаватор разрабатывает канал 6, отсыпая торфяной грунт по обе стороны	Экскаватор на уширенном гусеничном ходу
	2 Бульдозер перемещает отвал торфяного грунта 8 с трассы дороги за пределы резерва	Бульдозер
	3 Другой экскаватор поперечным проходом разрабатывает минеральный грунт из канала и отсыпает его на трассу дороги в отвал 7	Экскаватор на уширенном гусеничном ходу
	4 Разравнивание минерального грунта по трассе дороги	Бульдозер
	5 Уплотнение слоя грунта продольными проходами катка	Каток пневмоколесный
	6 Первый экскаватор, возвращаясь, продольным проходом снимает торфяной грунт с резерва и отсыпает в кавальер 3 на противоположную от дороги сторону	Экскаватор на уширенном гусеничном ходу
	7 Второй экскаватор, возвращаясь поперечным проходом разрабатывает минеральный грунт из резерва и отсыпает его на трассу дороги в отвал 9	Экскаватор на уширенном гусеничном ходу
	8 Разравнивание минерального грунта на трассе дороги бульдозером и формирование поперечного профиля земляного полотна 4	Бульдозер
	9 Уплотнение слоя грунта продольными проходами катка	Каток пневмоколесный
	10 Засыпка резерва торфяным грунтом из кавальеров 3 и 8	Бульдозер

Таблица 33 – Технологическая схема устройства земляного полотна на настиле из фашин

Стадия, этап строительства	Операция и ее описание	Строительные средства (агрегаты, оборудование, инструменты)
Устройство земляного полотна на настиле из фашин (см. рисунок 28)	1 Устройство закрытого дренажа с обеих сторон дороги. Дрены покрываются фильтрующим материалом	Экскаватор-дреноукладчик
	2 Заготовка фашин, их транспортировка и укладка поперек оси дороги	Тракторный прицеп-самосвал
	3 Транспортировка и отсыпка грунта на слой фашин с устройством площадок для разворота автосамосвалов через 50 – 75 м	Автосамосвал
	4 Разравнивание слоя грунта бульдозером	Бульдозер
	5 Уплотнение слоя грунта	Каток пневмоколесный или трактор



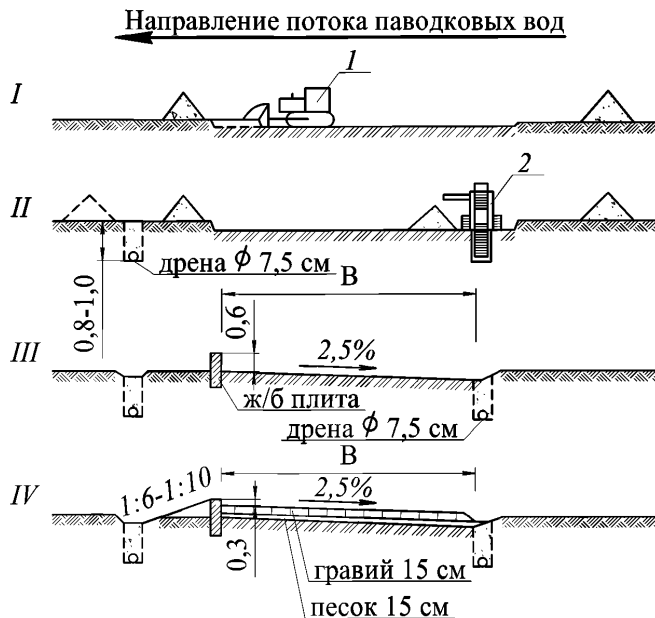
I – устройство закрытого дренажа; II – укладка фашин на основание дороги; III – отсыпка, разравнивание и уплотнение грунта; IV – устройство гравийного покрытия;

1 – многоковшовый экскаватор; 2 – автосамосвал; 3 – бульдозер

Рисунок 28 – Схема строительства дорог на настиле из фашин

Таблица 34 – Технологическая схема строительства затопляемых дорог

Стадия, этап строительства	Операция и ее описание	Строительные средства (агрегаты, оборудование, инструменты)
1 Подготовка основания	1 Снятие плодородного слоя почвы и его перемещение в отвалы (см. рисунок 29, изображение I)	Бульдозер
	2 Устройство закрытых дрен с обеих сторон дороги. Дрены покрываются фильтрующим материалом (см. рисунок 29, изображение II)	Экскаватор-дреноукладчик
	3 Устройство железобетонной плиты водослива (см. рисунок 29, изображение III)	Автогрейдер и кран автомобильный стреловой
	4 Разравнивание основания дороги и придание ему поперечного сечения	Автогрейдер или бульдозер
2 Устройство дренирующего слоя покрытия	1 Отсыпка дренирующего слоя (см. рисунок 29, изображение IV)	Автосамосвал
	2 Разравнивание дренирующего слоя	Автогрейдер или бульдозер
	3 Уплотнение дренирующего слоя	Каток пневмоколесный
	4 Отсыпка гравийного покрытия	Автосамосвал
	5 Разравнивание гравийного покрытия	Автогрейдер или бульдозер
	6 Уплотнение покрытия	Каток пневмоколесный
3 Устройство водосливного участка	Устройство водосливного участка за железобетонной плитой из плодородного слоя почвы	Бульдозер



I – снятие плодородного слоя почвы; II – устройство закрытого дренажа; III – устройство железобетонного бордюра и переливного участка; IV – устройство дрилирующего слоя и гравийного покрытия;

1 – бульдозер; 2 – многоковшовый экскаватор

Рисунок 29 – Схема устройства затапливаемой дороги

5.4.3 Устройство покрытий из оптимальных грунтовых смесей.

5.4.3.1 Для устройства покрытий эксплуатационных дорог на дамбах полевых систем допускается использовать оптимальные грунтовые смеси, полученные путем добавления крупнозернистого песчаного или гравелистого материала к глинистым и пылеватым грунтам, либо суглинка и торфа к сыпучим пескам.

5.4.3.2 Добавки, количество которых определяется ППР в соответствии с требованиями к оптимальным грунтовым смесям, следует равномерно распределить по проезжей части или всей ширине дороги. Перемешивание грунта полотна дороги с добавками рекомендуется проводить при оптимальной влажности с помощью дисковой бороны или дорожной фрезы. Для перемешивания грунтов можно также использовать прицепные грейдеры, с помощью которых смешиваемые грунты собираются в валики и затем последовательными круговыми проходами передвигаются вдоль

и поперек дороги до равномерного смешивания компонентов. В таких случаях обычно требуется от 10 до 16 круговых проходов грейдера.

5.4.3.3 Для улучшения связующих свойств верхнего слоя песчаного грунта его следует отодвинуть на обочины, глинистый грунт или торф разложить равномерным слоем и поверх него рассыпать песок. Размельчение комьев глинистого грунта или торфа и их перемешивание с песком рекомендуется выполнять дисковой бороной или дорожной фрезой.

5.4.3.4 Уплотнение готовых смесей следует проводить после профилирования и выравнивания дороги. При этом целесообразно вначале применять легкие катки, постепенно переходя на более тяжелые. Для уплотнения оптимальных смесей обычно требуется до 10 проходов катка по одному следу.

5.4.3.5 Технологические схемы устройства покрытий и оптимальных грунтовых смесей приведены в таблице 35 (схемы I и II).

Таблица 35 – Технологические схемы устройства дорожных покрытий

Стадия, этап строительства	Операция и ее описание	Строительные средства (агрегаты, оборудование, инструменты)
I Улучшение глинистых и пылеватых грунтов песчаным или гравийным материалом		
1 Подготовка оптимальной смеси	1 Распределение песчаного или гравийного материала	Бульдозер или автогрейдер
	2 Перемешивание грунта на проезжей части	Борона дисковая или фреза дорожная
2 Устройство покрытия	1 Профилирование и выравнивание смеси на проезжей части	Автогрейдер
	2 Уплотнение смеси катками	Каток пневмоколесный
II Улучшение песков суглинками или торфом		
1 Подготовка оптимальной смеси	1 Верхний слой песчаного грунта отодвигается на обочины	Автогрейдер
	2 Раскладка суглинистого грунта или торфа равномерным слоем с последующим рассыпанием песка сверху	Автогрейдер

Продолжение таблицы 35

Стадия, этап строительства	Операция и ее описание	Строительные средства (агрегаты, оборудование, инструменты)
	3 Размельчение комьев суглинистого грунта или торфа и их перемешивание с песком	Борона дисковая или фреза дорожная
2 Устройство покрытия	1 Профилирование и выравнивание смеси на проезжей части	Автогрейдер
	2 Уплотнение смеси катками	Каток пневмоколесный
III Устройство покрытий из гравийных, щебеночных и шлаковых материалов		
1 Подготовка земляного полотна	1 Профилирование земляного полотна с приданием ему нужного уклона (при серповидном профиле) или устройство корыта (при корытном или полукорытном профиле)	Автогрейдер
	2 Уплотнение земляного полотна	Каток пневмоколесный
2 Устройство покрытия	1 Вывоз гравийных материалов на обочины в корыто или на проезжую часть покрытия	Автосамосвал
	2 Распределение гравия для нижнего слоя	Автогрейдер
	3 Уплотнение нижнего слоя продольными проходами катка	Каток пневмоколесный
	4 Распределение гравия для верхнего слоя	Автогрейдер
	5 Окончательное профилирование покрытия	Автогрейдер
	6 Окончательное уплотнение покрытия	Каток пневмоколесный
	7 Обработка покрытия раствором хлористого кальция	Поливная машина

Продолжение таблицы 35

Стадия, этап строительства	Операция и ее описание	Строительные средства (агрегаты, оборудование, инструменты)
IV Устройство покрытий из местных грунтов, укрепленных минеральными вяжущими материалами (цементом и известью)		
1 Подготовка земляного полотна	1 Профилирование проезжей части дорожного полотна	Автогрейдер
	2 Разрыхление грунта проезжей части на толщину обрабатываемого слоя	Борона дисковая или фреза дорожная
2 Укрепление грунта	1 Распределение и дозировка вяжущих материалов	Распределитель цемента
	2 Перемешивание вяжущих материалов с грунтом на полную толщину обрабатываемого слоя с помощью дорожной фрезы (2 – 3 прохода по одному следу) или дисковой бороны (12 – 16 проходов)	Борона дисковая или фреза дорожная
	3 Увлажнение цементно-грунтовой смеси с дополнительным перемешиванием фрезами за 2 прохода или дисковыми бороны за 8 – 10 проходов с целью получения однородной по влажности массы	Поливная машина, борона дисковая или фреза дорожная
	4 Профилирование готовой смеси грейдером за 4 – 6 круговых проходов по ширине проезжей части	Автогрейдер
	5 Заделка стыков между захватами и уплотнение приготовленной смеси	Каток пневмоколесный
	6 Устройство защитного слоя методом поверхностной обработки	Автогудронатор
V Устройство колеяного покрытия из железобетонных плит		
1 Подготовка земляного полотна	Планировка проезжей части земляного полотна	Автогрейдер
2 Устройство проезжей части	1 Укладка железобетонных плит на проезжую часть	Кран автомобильный стреловой

Окончание таблицы 35

Стадия, этап строительства	Операция и ее описание	Строительные средства (агрегаты, оборудование, инструменты)
	2 Обкатка уложенных плит автомобилями	Автомобиль
	3 Засыпка межколеяного пространства и обочин дренирующим грунтом	Автосамосвал
	4 Разравнивание дренирующего грунта на межколеяном пространстве и обочинах	Автогрейдер

5.4.4 Устройство гравийных, щебеночных и шлаковых покрытий.

5.4.4.1 Перед устройством гравийных, щебеночных и шлаковых покрытий необходимо выровнять грунтовое основание проезжей части дороги с приданием ему необходимого в соответствии с ППР уклона (при серповидном профиле). Корытное сечение земляного полотна следует устраивать круговыми проходами автогрейдера непосредственно перед засылкой гравия.

5.4.4.2 В покрытия серповидного профиля гравий необходимо выгружать на всю ширину проезжей части. При корытном профиле материал рекомендуется выгружать из автосамосвалов в распределители-дозаторы, которые обеспечивают требуемую ровность покрытия одновременно с предварительным его уплотнением. В случае отсутствия распределителей, гравийный материал следует выровнять грейдером за 7 – 10 проходов.

5.4.4.3 Разравнивание гравия грейдером рекомендуется проводить круговыми проходами при установке отвала под углом захвата 45° и углом резания до 50°. После разравнивания гравийного материала необходимо окончательное профилирование полотна дороги. При этом отвал следует установить под углом захвата от 60° до 90° с углом резания 60°. Угол наклона отвала следует выбирать в соответствии с проектным поперечным сечением покрытия.

5.4.4.4 Уплотнение покрытия необходимо осуществлять катками на пневматических шинах при оптимальной влажности покрытия до получения необходимой

плотности. Уплотнение следует проводить по кольцевой схеме с постепенным увеличением давления в шинах и скорости движения катка в соответствии с ППР. В процессе уплотнения покрытия специальным шаблоном с уровнем следует контролировать соответствие проекту поперечного профиля проезжей части и следить за равномерной укладкой покрытия.

5.4.4.5 Для обеспыливания и увеличения, связности гравийных покрытий их рекомендуется обрабатывать водным раствором хлористого кальция (отходы химической промышленности). Эту соль следует наносить в количестве от 0,4 до 1,2 кг/м² при первом и от 0,1 до 0,5 кг/м² при повторных поливах.

5.4.4.6 Технологическая схема устройства гравийных покрытий приведена в таблице 35 (схема III).

5.4.5 Устройство покрытий из местных грунтов, укрепленных минеральными вяжущими материалами (цементом, известью).

5.4.5.1 Связные глинистые грунты необходимо предварительно разрыхлить дорожными или болотными фрезами. При отсутствии фрез грунт следует измельчить дисковой бороной, а плотные грунты предварительно разрыхлить кирковщиком дорожной фрезы, автогрейдером или кулачковым катком за 2 – 3 прохода по одному следу. После размельчения грунта содержание комков размером более 5 мм не должно превышать 15 % от его общего объема. Мелкозернистые однородные пески не требуют предварительного рыхления.

5.4.5.2 После размельчения грунта необходимо проверить его фактическую влажность по ГОСТ 5180–2015 (раздел 5). В случае если влажность грунта превышает оптимальную более чем на 2 %, необходимо провести перемешивание и размельчение грунта с целью его подсушивания. При влажности грунта меньше оптимальной необходимо осуществить его профилирование автогрейдером и приступить к дозированию и распределению вяжущих материалов.

5.4.5.3 Распределение и дозировка вяжущих материалов следует проводить специальными распределителями (дозаторами) цемента. Загрузку вяжущих мате-

риалов следует выполнять автоцементовозом, подающим цемент по шлангу в аэрированном состоянии в бункер распределителя.

При отсутствии специальных распределителей цемента его грубую дозировку и распределение можно проводить автосамосвалом с последующим разравниванием автогрейдером или с помощью цементовоза (через задний разгрузочный патрубков).

5.4.5.4 Вяжущие материалы должны быть равномерно распределены на участке и тщательно перемешаны с грунтом на полную толщину обрабатываемого слоя до получения однородной массы. Перемешивание следует осуществлять дорожной или болотной фрезой или дисковой бороной. Для получения сравнительно однородной смеси достаточно 2 – 3 проходов по одному следу фрезы или 12 – 16 подходов дисковой бороны.

5.4.5.5 После перемешивания грунта с вяжущими материалами необходимо по ГОСТ 5180–2015 (раздел 5) определить влажность смеси и расчетным путем установить недостающее количество воды для ее последующего внесения. Для этого используется формула:

$$W_o = (W_o - W_\phi)P \quad (2)$$

где W_o – количество добавляемой воды, л;

W_o – оптимальная весовая влажность грунтов в долях единицы;

W_ϕ – фактическая весовая влажность грунта в долях единицы;

P – масса грунта, кг.

Рассчитанное количество добавляемой воды следует увеличивать на 1 % – 2 % на испарение в процессе перемешивания увлажненного грунта с цементом и на потери при разливе.

5.4.5.6 Увлажнение цементно-грунтовой смеси следует проводить с помощью поливочных машин, автоцистерн, автогудронаторов. Количество поливочных средств следует назначать с таким расчетом, чтобы обрабатываемый участок можно было увлажнить за 2 – 3 ч.

5.4.5.7 После увлажнения смесь необходимо дополнительно перемешать фрезами за два прохода или дисками за 8 – 10 проходов с целью получения однородной по влажности массы.

5.4.5.8 Готовую смесь следует разровнять с приданием требуемого профиля грейдером или автогрейдером за 4 – 6 круговых проходов.

5.4.5.9 После окончания планировки поверхности обрабатываемого участка следует приступить к уплотнению смеси. Для уплотнения цементно-грунтовых покрытий, особенно при наличии в основании дороги торфа, необходимо использовать легкие катки на пневматических шинах (массой до 10 т). Использование тяжелых катков может привести к прогибам торфяного основания и появлению воды и трещин в покрытии.

Укатку следует вести без перерывов до тех пор, пока цементогрунт не уплотнится до заданной плотности. Уплотнение считается законченным, если достигнутая плотность составляет не менее 98 % от плотности, установленной в лаборатории методом стандартного уплотнения. Особенно внимательно следует уплотнять участки, примыкающие к ранее обработанным, для предупреждения разрушений и трещин в местах сопряжения.

5.4.5.10 Для обеспечения благоприятных условий затвердения цементогрунта во влажных условиях после его уплотнения рекомендуется устраивать защитный коврик из разжиженного битума, битумных эмульсий и других пленкообразующих веществ при их расходе от 0,7 до 1,0 л/м². При отсутствии пленкообразующих веществ поверхность цементогрунта следует присыпать слоем песчаного грунта толщиной от 5 до 7 см с последующим периодическим его увлажнением в течение 15 – 20 дней.

5.4.5.11 Технологическая схема устройства покрытия из грунта, укрепленного минеральным вяжущим материалом, приведена в таблице 35 (схема IV). Изложенные выше операции производства работ относятся к устройству однослойных цементогрунтовых оснований или покрытий толщиной не менее 12 см. При устройстве двухслойных конструкций из цементогрунта (толщина каждого слоя после

уплотнения не менее 8 и не более 20 см) весь технологический процесс для каждого слоя следует повторить в той же последовательности.

5.4.6 Устройство колеевых покрытий.

5.4.6.1 На уплотненном и спрופилированном земляном полотне перед укладкой плит следует установить ось дороги и обозначить колышками внутренние и наружные грани колесопроводов. Между колышками на уровне поверхности плит необходимо натянуть шнур. Перед укладкой должно быть проверено качество плит согласно ГОСТ 13015–2012 (раздел 6).

5.4.6.2 Плиты к месту укладки следует подвозить до начала работ и укладывать в штабеля на обочину или берму с таким расчетом, чтобы они не затрудняли выравнивание основания и не требовали дополнительного подвоза к крану.

5.4.6.3 Плиты следует укладывать с помощью автокранов, гусеничных кранов или экскаваторов с крановым оборудованием. Автокран в процессе укладки должен передвигаться по уложенным плитам. Гусеничным краном следует вести укладку плит с оси дороги впереди монтируемого участка или в стороне от нее при движении параллельно по трассе.

5.4.6.4 Покрытие из железобетонных плит следует монтировать после проверки качества уплотнения грунта отбором не менее шести образцов на каждые 0,5 км дороги (по три образца на поверхности и на глубине от 50 до 70 см). В акте приемки земляного полотна должны быть приведены данные контроля качества уплотнения, результаты обмера фактического сечения и его соответствие проектным.

5.4.6.5 После укладки плит на участке длиной 200 м и предварительной обкатки дороги автомобилями проверяется правильность укладки плит в продольном (визуально) и поперечном (шаблоном с уровнем) направлениях. Визуально определяется соответствие уложенных плит граням колесопроводов. Отклонение от принятого проектом размера ширины межколеевого промежутка не должно превышать 20 мм, а разница поверхности смежных плит в одной колее допускается не более 5 мм. При наличии недопустимых отклонений следует снять плиты и соответственно выправить основание.

5.4.6.6 После укладки kolejного покрытия обочины и межкoleйное пространство следует засыпать дренирующим грунтом и разровнено автогрейдером. Отвал автогрейдера должен быть установлен таким образом, чтобы на поверхности плит оставался слой грунта толщиной 2 – 3 см. После разравнивания грунт следует уплотнить проходами автомобиля или трактора.

5.4.6.7 Технологическая схема устройства kolejного покрытия из сборных железобетонных плит приведена в таблице 35 (схема V).

6 Контроль выполнения работ

6.1 Контроль выполнения работ по строительству польдерных систем в соответствии с положениями СП 48.13330.2011 (раздел 7) должен включать:

- входной контроль;
- операционный контроль;
- оценку соответствия выполненных работ проекту.

6.2 Входной контроль.

6.2.1 При входном контроле необходимо выполнить проверку:

- проектной документации;
- применяемых строительных материалов, изделий и оборудования.

6.2.2 Проектную документацию, ПОС и рабочую документацию необходимо проверять на комплектность, наличие согласований, наличие указаний о методах контроля и измерений.

6.2.3 Входной контроль осуществляется преимущественно регистрационным методом (по накладным, паспортам, сертификатам, журналу работ и т.п.), а также с применением измерительных приборов и лабораторного оборудования.

6.2.4 При необходимости, следует выполнять контрольные испытания строительных материалов и изделий на соответствие требованиям технических условий и стандартов на конкретные материалы.

6.2.5 Результаты входного контроля, согласно СП 48.13330.2011 (пункт 7.1.3), должны быть документированы в журналах входного контроля и (или) лабораторных испытаний.

6.3 Операционный контроль.

6.3.1 При операционном контроле, в соответствии с СП 48.13330.2011 (пункт 7.1.6), должно быть проверено соответствие последовательности и состава выполняемых технологических операций по устройству элементов польдерных систем проектной, нормативной и технологической документации.

6.3.2 Операционный контроль основных работ по строительству польдерных систем следует проводить в соответствии с таблицей 36.

6.3.3 Качество уплотнения торфа в дамбе следует контролировать путем определения объемной массы скелета. С этой целью на 100 м дамбы необходимо отбирать в двух-трех точках пробы грунта с глубины 10 – 15 см, но не менее одной на 200 м³ торфа, уложенного в тело дамбы. Объемную массу скелета торфа после уплотнения следует определять как среднюю из образцов, взятых в одной точке.

6.3.4 Операционный контроль работ по устройству закрытого дренажа следует производить в соответствии с СТО НОСТРОЙ 2.33.188-2016 (раздел 15).

6.3.5 Контроль параметров дамб необходимо выполнять по поперечникам в среднем через 50 м. Толщину плодородного слоя почвы в поперечнике следует определять в семи точках (по три на откосах и один на гребне). Отклонения существующих параметров дамб от проектных не должны быть больше допустимых, приведенных в таблице 37.

Таблица 36 – Операционный контроль основных работ по строительству польдерных систем

№ п/п	Вид работы, технологическая операция	Состав операционного контроля	Способ контроля	Время проведения	Величина и параметры контроля
1	Создание геодезической разбивочной основы и закрепление рабочей площадки	Проверка сохранности и правильности установки разбивочных знаков, соответствие разбивки проекту и точности привязки временных реперов геодезической разбивочной основы к опорной геодезической сети	Визуальный, инструментальный	При получении документации от заказчика (перед началом работ)	Согласно требованиям СП 126.13330.2012 (7.1 – 7.14), СТО НОСТРОЙ 2.1.94-2013 (п. 8.1 – 8.3)
2	Предварительное осушение и водопонижение	Контроль уровня подземных вод	Инструментальный	В процесс строительства объекта	Согласно требованиям СП 45.13330.2017 (5.32, 5.34, 5.35)
3	Культуртехнические работы	Проверка качества расчистки строительной площадки от кустарников, пней, крупных камней (валунов); ликвидация препятствий (ям, канав и др.)	Визуальный	Перед началом основных строительных работ	Согласно требованиям СП 81.13330.2012 (п. 13.7.4, 13.7.5, 13.8, 13.9.4)
4	Измельчение дернины боронованием	Проверка количества проходов, глубины боронования, размера глыб на соответствие проектным данным	Визуальный, инструментальный	В процессе боронования	Количество проходов, глубина боронования и размеры глыб согласно требованиям ППР

Продолжение таблицы 36

№ п/п	Вид работы, технологическая операция	Состав операционного контроля	Способ контроля	Время проведения	Величина и параметры контроля
5	Снятие и перемещение плодородного слоя почвы	Проверка толщины срезаемого слоя, правильность расположения мест отвалов на соответствие проектным данным	Визуальный, инструментальный	В процессе срезки, перед началом разработки грунта	Согласно требованиям СТО НОСТРОЙ 2.1.94 (подразделы 7.1 – 7.4)
6	Разработка грунта способом механизации	Проверка соответствия проекту планового расположения выемок и насыпей, их размеров, отметок, уклонов, заложений и устойчивости откосов; проверка целостности структуры и соответствия качества грунтов основания проектным данным, отсутствия в основании крупных камней и погребенной древесины	Визуальный, инструментальный	В процессе разработки выемок, отсыпки дамб, уплотнения грунтов и планировки	Согласно требованиям СТО НОСТРОЙ 2.3.139-2013 (п. 6.3.4) и таблиц 37, 38

Продолжение таблицы 36

№ п/п	Вид работы, технологическая операция	Состав операционного контроля	Способ контроля	Время проведения	Величина и параметры контроля
7	Разработка грунта способом гидромеханизации	Проверка соответствия проекту планового расположения выемок и насыпей, их размеров, отметок, уклонов, заложений и устойчивости откосов, выявление прослоек и линз некачественных грунтов, контроль положения отстойного прудка в установленных границах, контроль формирования внутренних зон неоднородных дамб	Визуальный, инструментальный	В процессе разработки выемок, намывки дамб	Согласно требованиям СТО НОСТРОЙ 2.3.140-2013 (раздел 9) и таблиц 37, 38
8	Выравнивание основания для возведения насыпи	Соответствие проектным отметкам, ровность поверхности основания	Инструментальный	В процессе возведения насыпи	Отклонение отметок выполненного основания для возведения насыпи от проектных не должно превышать $\pm 0,05$ м; неровности на поверхности основания $\pm 0,05$ м

Продолжение таблицы 36

№ п/п	Вид работы, технологическая операция	Состав операционного контроля	Способ контроля	Время проведения	Величина и параметры контроля
9	Отсыпка грунта в насыпь, разравнивание уложенного в насыпь грунта	Соответствие проектным отметкам, ровность уложенного в насыпь слоя грунта	Инструментальный	В процессе возведения насыпи	Соответствие требованиям 6.3.5; отклонение отметок уложенного в насыпь слоя грунта от проектных не должно превышать $\pm 0,05$ м; отклонение по ширине гребня дамбы $\pm 0,1$ м; снижение высоты гребня не допускается; уменьшение толщины отсыпаемого плодородного слоя почвы 30 % в одном из 10 измерений
10	Послойное уплотнение грунта	Контроль степени уплотнения грунта (соответствие объемной массы скелета грунта проекту)	Инструментальный	В процессе уплотнения	Соответствие требованиям 6.3.3; объемная масса скелета грунта должна быть больше 0,9 от объемной массы уплотненного грунта, определенной по ГОСТ 22733–2016 (разделы 5 – 8, приложения А – Д)

Продолжение таблицы 36

№ п/п	Вид работы, технологическая операция	Состав операционного контроля	Способ контроля	Время проведения	Величина и параметры контроля
11	Планировка откосов и гребня насыпи	Соответствие проектным значениям высотных отметок продольного профиля, поперечных уклонов, ровности поверхности, крутизны откосов	Инструментальный	В процессе планировки	Соответствие требованиям 6.3.5; неровности на поверхности откосов $\pm 0,05$; увеличение крутизны откосов не допускается; отклонение по ширине гребня дамбы $\pm 0,1$ м; снижение высоты гребня не допускается
12	Крепление откосов	Учет числа всходов и побегов, толщина дерновых ковров, величина выступов между смежными железобетонными плитами	Визуальный, инструментальный	В процессе и по окончании	Контроль качества крепления дамб засевом многолетних трав должен осуществляться путем учета числа всходов или побегов. В квадрате размерами $0,2 \times 0,2$ м число побегов или всходов на затопляемой части дамбы должно быть не менее 100 ед., а на незатопляемой части – не менее 60 ед.

Продолжение таблицы 36

№ п/п	Вид работы, технологическая операция	Состав операционного контроля	Способ контроля	Время проведения	Величина и параметры контроля
					<p>Толщина дерновых ковров должна быть не менее 0,05 м. В подошве дернина должна заглубляться на 0,05–0,10 м в основание. Дерновые ковры по краям необходимо крепить деревянными кольшками, которые следует забивать в плотный грунт дамбы на глубину от 0,15 до 0,20 м. Отклонение от принятого проектом размера ширины межколейного промежутка не должно превышать 20 мм, а разница поверхности смежных плит в одной колее допускается не более 0,005 м. При наличии недопустимых отклонений следует снять плиты и соответственно выправить основание. Ширина швов между смежными плитами не должна превышать 0,005 м</p>

Продолжение таблицы 36

№ п/п	Вид работы, технологическая операция	Состав операционного контроля	Способ контроля	Время проведения	Величина и параметры контроля
13	Бетонные работы	Контроль опалубки, контроль арматурных работ, проверка готовности к бетонированию, контроль укладки и уплотнения бетонной смеси, контроль прочности бетона, уход за твердеющим бетоном	Визуальный, инструментальный	В процессе и по окончании работ	Согласно требованиям СТО НОСТРОЙ 2.6.54 (подразделы 20.1 – 20.2, 15.1 –15.8) и таблицы 39
14	Гидроизоляция подземных частей зданий и сооружений	Контроль сплошности слоя гидроизоляции по всей поверхности, сопряжения ее с элементами конструкции, наличия дефектов приклейки гидроизоляции	Визуальный	В процессе и по окончании работ	Согласно требованиям СТО НОСТРОЙ 2.7.151-2014 (подраздел 8.6)

Окончание таблицы 36

№ п/п	Вид работы, технологическая операция	Состав операционного контроля	Способ контроля	Время проведения	Величина и параметры контроля
15	Сварочные работы	Контроль сборки свариваемых деталей (соответствие проектной документации величины зазоров, положения стыка или величины нахлеста, состояния свариваемых поверхностей при выполнении прихваток), контроль сварки (соответствие проектной документации порядка наложения слоев шва и размеров конструктивных элементов сварных швов)	Визуальный, инструментальный	В процессе и по окончании работ	Согласно требованиям СТО НОСТРОЙ 2.10.64-2012 (подразделы 9.3, 10.1 – 10.4)
16	Устройство сооружений из сборных железобетонных конструкций	Контроль отклонения отметок элементов сооружения и расстояния между ними от проектных значений	Визуальный, инструментальный	В процессе и по окончании работ	Согласно требованиям таблиц 40, 41

Таблица 37 – Допустимые отклонения параметров дамб

Параметр	Значение
Отклонение по ширине гребня дамбы	$\pm 0,1$ м
Неровности на поверхности откосов	$\pm 0,05$
Снижение высоты гребня	Не допускается
Увеличение крутизны откосов	Не допускается
Уменьшение толщины отсыпаемого плодородного слоя почвы	30 % в одном из 10 измерений

6.3.6 Контроль параметров каналов и допустимые отклонения должны соответствовать требованиям СТО НОСТРОЙ 2.3.139-2013 (пункт 6.17) и указаниям таблицы 38.

Таблица 38 – Допустимые отклонения параметров каналов

Параметр	Значение
Величина недобора грунта	Не более 10 см
Сужение ширины дна выемки	10 см
Отклонение отметок бровки или оси земляного сооружения	5 см
Отклонение от проектного продольного уклона дна канала	5 см на 100 м
Отклонение по ширине насыпных берм	15 см (промеры через 50 м)
Отклонение в поперечных размерах канав	10 см (промеры через 50 м)
Отклонение отметок дна канала от проектных допускается не более чем	± 5 см
Отклонение от проекта вертикальной планировки по уклонам спланированной территории	0,001 (нивелировкой через 50 м)

6.3.7 Контролируемые параметры насосных станций и их отклонения от проектных значений приведены в таблицах 39 – 41.

Таблица 39 – Контролируемые параметры зданий НС и допустимые отклонения

Параметр	Значение
1 Отклонение линий плоскостей пересечения от вертикали или проектного наклона на всю высоту конструкций для: - фундаментов - стен и колонн, поддерживающих монолитные покрытия и перекрытия - стен и колонн, поддерживающих сборные балочные конструкции - стен зданий и сооружений, возводимых в скользящей опалубке, при отсутствии промежуточных перекрытий - стен зданий и сооружений, возводимых в скользящей опалубке, при наличии промежуточных перекрытий	20 мм 15 мм 10 мм 1/500 высоты сооружения, но не более 100 мм 1/1000 высоты сооружения, но не более 50 мм
2 Отклонение горизонтальных плоскостей на всю длину выверяемого участка	20 мм
3 Местные неровности поверхности бетона при проверке двухметровой рейкой, кроме опорных поверхностей	5 мм
4 Длина или пролет элементов	± 20 мм
5 Размер поперечного сечения элементов	+ 6 мм; минус 3 мм
6 Отметки поверхностей и закладных изделий, служащих опорами для стальных или сборных железобетонных колонн и других сборных элементов	Минус 5 мм
7 Уклон опорных поверхностей фундаментов при опирании стальных колонн без подливки	0,0007
8 Расположение анкерных болтов: - в плане внутри контура опоры - в плане вне контура опоры - по высоте	5 мм 10 мм + 20 мм
9 Разница отметок по высоте на стыке двух смежных поверхностей	3 мм
10 Отклонения отметок фундаментов под насос, электродвигатель, промежуточные подшипники и закладные кольца не должно превышать	10 мм

Таблица 40 – Контролируемые параметры подкрановых балок НС и допустимые отклонения

Параметр	Значение
1 Смещение оси подкрановой балки с продольной разбивочной оси	5 мм
2 Смещение опорного ребра балки с оси колонны	20 мм
3 Перегиб стенки в сварном стыке (измеряется просвет между шаблоном длиной 200 мм и вогнутой стороной стенки)	5 мм

Таблица 41 – Допустимые отклонения сборных железобетонных элементов НС

Параметр	Значение, мм
1 Отклонение от совмещения ориентиров (риск геометрических осей, граней) в нижнем сечении установленных элементов с установочными ориентирами (рисками геометрических осей или гранями нижележащих элементов, рисками разбивочных осей): - колонн, панелей и крупных блоков несущих стен, объемных блоков - панелей навесных стен - ригелей, прогонов, балок, подкрановых балок, подстропильных ферм, стропильных балок и ферм	8 10 8
2 Отклонение осей колонн зданий в верхнем сечении от вертикали при длине колонн, м: до 4 от 4 до 8 от 8 до 16 от 16 до 25	20 25 30 40
3 Разность отметок верха колонн или их опорных площадок (кронштейнов, консолей) зданий и сооружений при длине колонн, м: до 4 от 4 до 8 от 8 до 16 от 16 до 25	14 16 20 24

Продолжение таблицы 41

Параметр	Значение, мм
4 Отклонение от совмещения ориентиров (рисок геометрических осей, граней) в верхнем сечении установленных элементов (ригелей, прогонов, балок, подстропильных ферм, стропильных ферм и балок) на опоре с установочными ориентирами (рисками геометрических осей или граней нижестоящих элементов, рисками разбивочных осей) при высоте элемента на опоре, м: до 1,0 от 1,0 до 1,6 от 1,6 до 2,5 от 2,5 до 4,0	6 8 10 12
5 Отклонение от симметричности (половина разности глубины опирания концов элемента) при установке ригелей, прогонов, балок, подкрановых балок, подстропильных ферм, стропильных ферм (балок), плит покрытий и перекрытий в направлении перекрываемого пролета при длине элемента, м: до 4 от 4 до 8 от 8 до 16 от 16 до 25	5 6 8 10
6 Отклонение расстояний между осями верхних поясов ферм и балок в середине пролета	60
7 Отклонение от вертикали верха плоскостей: - панелей несущих стен и объемных блоков - крупных блоков несущих стен - перегородок, навесных стеновых панелей	10 12 12
8 Разность отметок лицевых поверхностей двух смежных непреднапряженных панелей (плит) перекрытий в шве при длине плит, м: до 4 от 4 до 8 от 8 до 16	8 10 12

Окончание таблицы 41

Параметр	Значение, мм
9 Разность отметок верхних полок подкрановых балок и рельсов: - на двух соседних колоннах вдоль ряда при расстоянии между колоннами l , м: $l \leq 10$ $l > 10$	10 0,001 l , но не более 15
- в одном поперечном разрезе пролета: на колоннах в пролете	15 20
Примечание – Глубина опирания горизонтальных элементов на несущие конструкции должна быть не менее указанной в проекте.	

6.3.8 Контроль параметров эксплуатационных дорог и допустимые отклонения должны соответствовать требованиям СП 34.13330.2012 (пункты 7.5 и 8.5), СТО НОСТРОЙ 2.25.23-2011 (раздел 5), СТО НОСТРОЙ 2.25.24-2011 (подраздел 6.4).

6.3.9 Контроль геометрических параметров возводимых сооружений при строительстве элементов польдерных систем следует производить в соответствии с требованиями СТО НОСТРОЙ 2.1.94-2013 (разделы 8, 10) и геодезической исполнительной схемой, приведенной в проекте.

6.4 Оценка соответствия выполненных работ.

6.4.1 При оценке соответствия требованиям Федерального закона [12] должно быть также определено соответствие выполняемых работ в процессе строительства, результатов их выполнения и применяемых строительных материалов и изделий требованиям действующих нормативных документов и настоящего стандарта путем проверки:

- журнала входного учета и контроля качества получаемых деталей, материалов, конструкций и оборудования (при наличии);
- записей о выполненном входном контроле сопроводительной документации на материалы, изделия и оборудование в общем журнале работ;
- наличия результатов (актов и протоколов) лабораторного контроля, оформленных при входном и операционном контроле;

- записей в общем журнале работ о выполненных работах;
- записей в специальных журналах работ о выполненных работах;
- исполнительных геодезических схем на соответствие выполненных работ требованиям нормативной документации с учетом установленных в ней допусков;
- журналов производства работ и авторского надзора проектной документации.

Примечание – В состав исполнительной документации дополнительно могут включаться следующие документы:

- акты испытания и опробования технических устройств;
- результаты экспертиз, обследований, лабораторных и иных испытаний выполненных работ, проведенных в процессе операционного контроля;
- документы, подтверждающие проведение входного контроля;
- иные документы, отражающие фактическое исполнение проектных решений.

6.4.2 Форма карты контроля соблюдения требований настоящего стандарта приведена в приложении В.

7 Правила безопасного выполнения работ

7.1 Правила безопасного выполнения работ по механизированной разработке грунта и укреплению откосов, выполняемых при строительстве элементов польдерных систем, должны соответствовать требованиям СП 49.13330.2010 (раздел 7), СП 45.13330.2017 (разделы 5, 6), СНиП 12-04-2002 (раздел 5), ПБ 13-407-01 [13], СТО НОСТРОЙ 2.3.139-2013 (раздел 5).

7.2 Правила безопасного выполнения работ при производстве земляных работ методом гидромеханизации, выполняемых при строительстве дамб, котлованов, каналов, а также при производстве работ по дноуглублению и расширению русел должны соответствовать требованиям ГОСТ Р 12.3.048–2002 (разделы 5 – 9).

7.3 Правила безопасности при производстве погрузочно-разгрузочных работ должны соответствовать ГОСТ 12.3.009–76 (разделы 1 – 6), СП 49.13330.2010 (раздел 8).

7.4 Правила безопасности при производстве антикоррозийных работ должны соответствовать ГОСТ 12.3.016–87 (разделы 1 – 11).

7.5 Правила безопасности при уплотнении бетонной смеси должны соответствовать ГОСТ 12.1.012–2004 (разделы 4 – 6, приложение А).

7.6 Правила безопасности при эксплуатации строительных машин должны соответствовать ГОСТ 12.3.033–84 (разделы 1 – 6), СП 49.13330.2010 (раздел 7).

7.7 Правила безопасности при производстве бетонных работ должны соответствовать СНиП 12-04-2002 (раздел 7).

7.8 В ходе выполнения сварочных работ следует соблюдать требования безопасности согласно ГОСТ 12.3.003–86 (разделы 1 – 8), СТО НОСТРОЙ 2.10.64-2012 (раздел 8) и СП 49.13330.2010 (раздел 9).

8 Охрана окружающей среды при производстве работ

8.1 Работы по устройству элементов польдерных систем не должны ухудшать экологическую обстановку за пределами площадки застройки. В пределах площадки застройки после завершения процесса строительства следует проводить мероприятия по рекультивации земель и восстановлению окружающей среды с учетом требований ГОСТ 17.5.3.04–83 (разделы 5, 6) и ГОСТ 17.5.3.05–84 (разделы 1 – 4).

8.2 В процессе производства работ следует соблюдать требования в части защиты природы от вредных выбросов в грунты, в подземные и поверхностные воды и в атмосферу в соответствии с требованиями системы стандартов в области охраны природы и улучшения использования природных ресурсов ГОСТ 17.0.0.01.

8.3 Мероприятия по охране окружающей среды при строительстве польдерных систем проводятся в соответствии с СТО НОСТРОЙ 2.3.140-2013 (раздел 11), ВСН 8-89 [8, разделы 1 – 4] и ОДМ 218.3.031-2013 [9, разделы 4 – 10].

Приложение А
(рекомендуемое)

**Определение продолжительности технологического перерыва для упрочнения
органогенного основания**

А.1 Для достижения необходимой прочности (сопротивления сдвигу) основания, при наращивании высоты насыпи, следует устанавливать технологические перерывы, продолжительность которых не должна превышать первой стадии консолидации.

А.2 Продолжительность технологического перерыва t , сут., следует рассчитывать по формуле:

$$t = T \frac{h^2}{C_v}, \quad (\text{А.1})$$

где T – относительное время консолидации;

h – средняя длина фильтрации наиболее удаленных от дренированной поверхности слоев, м;

C_v – коэффициент фильтрации консолидации, м²/сут.

Величина T для любой степени фильтрационной консолидации может быть рассчитана по данным экспериментальной кривой из соотношения:

$$T = \frac{t_t}{t_\phi}, \quad (\text{А.2})$$

где t_t – время консолидации за расчетный период, сут.;

t_ϕ – время, соответствующее концу фильтрационной консолидации, сут.

Приближенная величина T для органогенных грунтов при степени фильтрации консолидации 50 % равна 0,1.

А.3 Коэффициент фильтрационной консолидации C_v , м²/сут., следует рассчитывать по формуле:

$$C_v = \frac{h^2}{t} \quad (\text{А.3})$$

где h – толщина образца при односторонней фильтрации, при двухсторонней – $\frac{h}{2}$, м;

t – время фильтрационной стадии консолидации, принимается по кривой консолидации (на ось абсцисс откладывается квадратный корень из времени \sqrt{t} , а на ординате – деформации сжатия в мм), в средней точке изгиба кривой (около 80 % от полной осадки), сут.

А.4 Упрочнение основания в процессе осадки следует определять на основании сдвиговых испытаний или приближенно по формуле:

$$\tau_t = \tau_o \left(\frac{\varepsilon_o}{\varepsilon_t} \right)^{2+0.01\sigma}, \quad \text{кПа} \quad (\text{А.4})$$

где τ_t – сопротивление сдвигу, после уплотнения грунта до коэффициента пористости ε_t ;

τ_o – начальное сопротивление сдвигу, измеренное при коэффициенте пористости ε_o ;

$$\sigma = p^* \Delta S_t, \quad (\text{А.5})$$

где p – внешнее нормальное напряжение, кПа;

ΔS_t – степень уплотнения (осадки) расчетного слоя.

Приложение Б

(рекомендуемое)

Форма журнала учета результатов входного контроля

ФОРМА ЖУРНАЛА УЧЕТА РЕЗУЛЬТАТОВ ВХОДНОГО КОНТРОЛЯ

ЗА _____ КВАРТАЛ 20__ г.

Дата поступления	Наименование продукции, марка, тип продукции, обозначение документа на ее поставку	Предприятие-поставщик	Номер партии, дата изготовления и номер сопроводительного документа	Количество продукции в партии	Количество проверенной продукции	Количество забракованной продукции	Количество некомплектной продукции	Вид испытания и дата сдачи образцов на испытания	Номер и дата протокола испытаний	Испытание, при котором выявлен брак	Номер и дата составления рекламации	Причина рекламации (пункт стандарта, ТУ)	Меры по удовлетворению рекламации и принятию штрафных санкций	Мероприятия предприятия-поставщика по закрытию рекламации
1	2	3	4	5	6	7	8	9	10	11	12	13	14	15

Приложение В

(обязательное)

Форма карты контроля**соблюдения требований СТО НОСТРОЙ 2.33.189-2016 «Мелиоративные и водохозяйственные системы и сооружения.****Строительство польдерных систем. Правила и контроль выполнения, требования к результатам работ»**

Наименование члена СРО, в отношении которого назначена проверка:

ОГРН _____ ИНН _____

Сведения об объекте:

Основание для проведения проверки:

№ _____ от _____

Тип проверки (нужное подчеркнуть)

Выездная

Документарная

№ пункта	Элемент контроля	Требования, предъявляемые при проведении работ	Способ проверки соответствия	Результат		Приложения, примечания
				норма	соответствие («+», «-»)	
Этап 1. Организация строительного производства						
1.1	Проектная документация	Наличие разделов ПД, содержащих сведения об основных параметрах и характеристиках элементов польдерных систем	Документарный	Соответствие требованиям Постановления правительства РФ от 16 февраля 2008 г. № 87 [14]		
1.2	Рабочая документация	Наличие: - утвержденной рабочей документации; - проекта производства работ (ППР), утвержденного генподрядчиком и согласованного с заказчиком	Документарный	Соответствие требованиям ГОСТ Р 21.1101		
Этап 2. Контроль поступающих материалов и изделий						
2.1	Подтверждение качества материалов и соответствие их показателей и параметров проекту	Наличие паспорта качества и сертификатов на материалы	Документарный	Соответствие требованиям проектной документации		

Продолжение таблицы

№ пункта	Элемент контроля	Требования, предъявляемые при проведении работ	Способ проверки соответствия	Результат		Приложения, примечания
				норма	соответствие («+», «-»)	
2.2	Комплектность поставки технологических узлов и блоков элементов польдерных систем	Наличие Актов проверки соответствия комплекта технологических узлов и блоков элементов польдерных систем договору поставки и поставочной документации	Документарный	Соответствие комплекточной ведомости поставки		
2.3	Входной контроль технологических узлов и блоков элементов польдерных систем	Наличие журналов учета и актов входного контроля технологических узлов и блоков элементов польдерных систем	Документарный	Журнал учета входного контроля по ГОСТ 24297		
Этап 3. Подготовительные работы						
3.1	Создание геодезической разбивочной основы и закрепление рабочей площадки	Контроль выполнения работ по разбивке и закреплению рабочей площадки согласно таблице 36 (пункт 1)	Визуальный, документарный	Наличие: - журнала геодезических работ; - акта освидетельствования скрытых работ		
3.2	Предварительное осушение	Контроль эффективности работы водопонизительной системы согласно таблице 36 (пункт 2)	Документарный, измерительный	Наличие записи в общем журнале работ		

Продолжение таблицы

№ пункта	Элемент контроля	Требования, предъявляемые при проведении работ	Способ проверки соответствия	Результат		Приложения, примечания
				норма	соответствие («+», «-»)	
3.3	Культуртехнические работы	Контроль показателей культуртехнических работ согласно таблице 36 (пункт 3)	Документарный, визуальный, измерительный	Наличие: - записи в общем журнале работ; - акта освидетельствования скрытых работ		
Этап 4. Земляные работы						
4.1	Измельчение дернины боронованием	Контроль количества проходов, глубины боронования, размера глыб согласно таблице 36 (пункт 4)	Визуальный, выборочные замеры	Наличие записи в общем журнале работ		
4.2	Снятие плодородного слоя почвы	Контроль толщины срезаемого слоя и правильность расположения мест отвалов согласно таблице 36 (пункт 5)	Визуальный, выборочные замеры	Наличие: - записи в общем журнале работ; - акта освидетельствования скрытых работ		
4.3	Разработка грунта способом механизации	Перечень контролируемых показателей согласно СТО НОСТРОЙ 2.3.139-2013 (раздел 6) и таблице 36 (пункт 6)	Визуальный, выборочные инструментальные замеры	Наличие записи в общем журнале работ		
4.4	Разработка грунта способом гидромеханизации	Перечень контролируемых показателей согласно СТО НОСТРОЙ 2.3.140-2013 (раздел 9) и таблице 36 (пункт 7)	Визуальный, выборочные инструментальные замеры	Наличие записи в общем журнале работ		

Продолжение таблицы

№ пункта	Элемент контроля	Требования, предъявляемые при проведении работ	Способ проверки соответствия	Результат		Приложения, примечания
				норма	соответствие («+», «-»)	
4.5	Выравнивание основания для возведения насыпи	Контроль ровности поверхности основания согласно таблице 36 (пункт 8)	Документарный, инструментальный	Наличие: - записи в общем журнале; - журнала технического нивелирования; - акта освидетельствования скрытых работ		
4.6	Отсыпка грунта в насыпь, разравнивание уложенного в насыпь грунта	Контроль соответствия проектным отметкам в соответствии с таблице 36 (пункт 9)	Документарный, инструментальный	Наличие: - записи в общем журнале; - журнала технического нивелирования		
4.7	Послойное уплотнение грунта	Контроль степени уплотнения грунта согласно таблице 36 (пункт 10)	Документарный, инструментальный	Наличие: - записи в общем журнале работ; - журнала контроля плотности земляного полотна; - акта пробного уплотнения; - протоколов испытаний		
4.8	Планировка откосов и гребня насыпи	Перечень контролируемых показателей согласно таблице 36 (пункт 11)	Документарный, инструментальный	Наличие: - записи в общем журнале работ; - журнала технического нивелирования; - акта освидетельствования скрытых работ		

Продолжение таблицы

№ пункта	Элемент контроля	Требования, предъявляемые при проведении работ	Способ проверки соответствия	Результат		Приложения, примечания
				норма	соответствие («+», «-»)	
Этап 5. Крепление откосов насыпи						
5.1	Крепление откосов	Перечень контролируемых показателей согласно таблице 36 (пункт 12)	Визуальный, документарный, инструментальный	Наличие записи в общем журнале работ		
Этап 6. Возведение монолитных железобетонных конструкций						
6.1	Бетонные работы	Перечень контролируемых показателей согласно таблице 36 (пункт 13)	Визуальный, инструментальный	Наличие: - записи в общем журнале работ; - акта освидетельствования скрытых работ		
6.2	Гидроизоляция подземных частей зданий и сооружений	Перечень контролируемых показателей согласно таблице 36 (пункт 14)	Визуальный	Наличие: - записи в общем журнале работ; - акта освидетельствования скрытых работ		
6.3	Сварочные работы	Перечень контролируемых показателей согласно таблице 36 (пункт 15)	Визуальный, инструментальный	Наличие: - записи в общем журнале работ; - акта освидетельствования скрытых работ		

Окончание таблицы

№ пункта	Элемент контроля	Требования, предъявляемые при проведении работ	Способ проверки соответствия	Результат		Приложения, примечания
				норма	соответствие («+», «-»)	
Этап 7. Возведение сборных железобетонных конструкций						
7.1	Устройство сооружений из сборных железобетонных конструкций	Перечень контролируемых показателей согласно таблице 36 (пункт 16)	Визуальный, инструментальный	Наличие: - записи в общем журнале работ; - журнала технического нивелирования; - акта освидетельствования скрытых работ		
Этап 8 Оценка соответствия						
8.1	Оценка соответствия выполненных работ	Перечень контролируемых показателей согласно 6.4.1	Документарный, инструментальный	Наличие документов в соответствии с 6.4.1		
<p>Примечания</p> <p>1 Визуальный и инструментальный способ проверки соответствия применяется в случае выполнения соответствующих работ в момент проведения контроля соблюдения требований настоящего стандарта. В этом случае проводится проверка соответствия выполняемых работ требованиям, предъявляемым к выполнению данных работ.</p> <p>2 Для выполнения инструментального способа проверки соответствия рекомендуется использовать линейку стальную по ГОСТ 427, рулетку измерительную по ГОСТ 7502, трехметровую рейку по ГОСТ 10528-90 (таблица 2), нивелир по ГОСТ 10528.</p>						

Заключение (нужное подчеркнуть):

1. Требования СТО НОСТРОЙ 2.33.189-2016 соблюдены в полном объеме.
2. Требования СТО НОСТРОЙ 2.33.189-2016 соблюдены не в полном объеме.

Рекомендации по устранению выявленных несоответствий:

Приложения: _____ на _____ л.

Настоящая карта составлена в двух экземплярах, по одному экземпляру для каждой стороны.

Подписи лиц, проводивших проверку:

Эксперт

(фамилия, имя, отчество) (подпись)

(фамилия, имя, отчество) (подпись)

Подпись представителя проверяемой организации – члена СРО,

принимавшего участие в проверке:

(фамилия, имя, отчество) (подпись)

Дата «____» _____ 201_ г.

Библиография

- [1] Стандарт организации Гидротехника. Основные понятия. Термины и определения
СО 34.21.308-2005
- [2] Водный кодекс Российской Федерации от 3 июня 2006 г. № 74-ФЗ (принят Государственной Думой 12 апреля 2006 г.).
- [3] Федеральный закон от 21 июля 1997 г. № 117-ФЗ «О безопасности гидротехнических сооружений» (принят Государственной Думой 23 июня 1997 г.).
- [4] Постановление Правительства Российской Федерации от 16 февраля 2008 г. № 87
- [5] Ведомственные строитель- Перенос на местность основных осей сооруже-
ные нормы жений мелиоративных систем и водохозяй-
ВСН 33-2.3.02-87 ственных объектов
- [6] Ведомственные строитель- Нормы и правила производства культуртехни-
ные нормы ческих работ
ВСН 33-2.3.01-83
- [7] Ведомственные строитель- Технические указания по технологии сооруже-
ные нормы жения железнодорожного земляного полотна
ВСН 186-75
- [8] Ведомственные строитель- Инструкция по охране природной среды при
ные нормы строительстве, ремонте и содержании автомо-
ВСН 8-89 билльных дорог
- [9] Отраслевой дорожный мето- Методические рекомендации по охране окру-
дический документ жающей среды при строительстве, ремонте и
ОДМ 218.3.031-2013 содержании автомобильных дорог

- [10] Руководящий документ
РД 11-02-2006 Требования к составу и порядку ведения исполнительной документации при строительстве, реконструкции, капитальном ремонте объектов капитального строительства и требования, предъявляемые к актам освидетельствования работ, конструкций, участков сетей инженерно-технического обеспечения
- [11] Строительные нормы
СН 474-75 Нормы отвода земель для мелиоративных каналов
- [12] Федеральный закон от 30 декабря 2009 г. № 384-ФЗ «Технический регламент о безопасности зданий и сооружений»
- [13] Правила безопасности
ПБ 13-407-01 Единые правила безопасности при взрывных работах
- [14] Постановление Правительства РФ от 16 февраля 2008 г. № 87 «О составе разделов проектной документации и требованиях к их содержанию»

ОКС: 93.160;

ОКПД 2: 42.91.20.120; 42.21.23

Ключевые слова: польдерная система, польдер, дамба, канал, насосная станция, эксплуатационная дорога, котлован, строительство, контроль, безопасность

Издание официальное
Стандарт организации
Мелиоративные и водохозяйственные системы и сооружения
СТРОИТЕЛЬСТВО ПОЛЬДЕРНЫХ СИСТЕМ
Правила и контроль выполнения,
требования к результатам работ
СТО НОСТРОЙ 2.33.189-2016

*Подготовка к изданию и изготовление оригинал-макета выполнены в ООО Издательство «БСТ»
107996, Москва, ул. Кузнецкий мост, 21/5, оф. 643; тел./факс: (495) 626-04-76; e-mail:BSTmag@co.ru*