
ФЕДЕРАЛЬНОЕ АГЕНТСТВО
ПО ТЕХНИЧЕСКОМУ РЕГУЛИРОВАНИЮ И МЕТРОЛОГИИ



НАЦИОНАЛЬНЫЙ
СТАНДАРТ
РОССИЙСКОЙ
ФЕДЕРАЦИИ

ГОСТ Р
56834—
2015

ГАЗ ГОРЮЧИЙ ПРИРОДНЫЙ

Определение содержания кислорода

Издание официальное



Москва
Стандартинформ
2016

Предисловие

- 1 РАЗРАБОТАН Обществом с ограниченной ответственностью «Научно-исследовательский институт природных газов и газовых технологий — Газпром ВНИИГАЗ» (ООО «Газпром ВНИИГАЗ»)
- 2 ВНЕСЕН Техническим комитетом по стандартизации ТК 52 «Природный и сжиженные газы»
- 3 УТВЕРЖДЕН И ВВЕДЕН В ДЕЙСТВИЕ Приказом Федерального агентства по техническому регулированию и метрологии от 23 декабря 2015 г. № 2194-ст
- 4 ВВЕДЕН ВПЕРВЫЕ

Правила применения настоящего стандарта установлены в ГОСТ Р 1.0—2012 (раздел 8). Информация об изменениях к настоящему стандарту публикуется в ежегодном (по состоянию на 1 января текущего года) информационном указателе «Национальные стандарты», а официальный текст изменений и поправок — в ежемесячном информационном указателе «Национальные стандарты». В случае пересмотра (замены) или отмены настоящего стандарта соответствующее уведомление будет опубликовано в ближайшем выпуске ежемесячного информационного указателя «Национальные стандарты». Соответствующая информация, уведомление и тексты размещаются также в информационной системе общего пользования — на официальном сайте Федерального агентства по техническому регулированию и метрологии в сети Интернет (www.gost.ru)

© Стандартиформ, 2016

Настоящий стандарт не может быть полностью или частично воспроизведен, тиражирован и распространен в качестве официального издания без разрешения Федерального агентства по техническому регулированию и метрологии

ГАЗ ГОРЮЧИЙ ПРИРОДНЫЙ

Определение содержания кислорода

Combustible natural gas. Determination of oxygen content

Дата введения — 2017—01—01

1 Область применения

1.1 Настоящий стандарт распространяется на природный горючий газ (ПГГ), поступающий с установок промышленной подготовки, из подземных хранилищ газа и с газоперерабатывающих предприятий в магистральные газопроводы и транспортируемый по ним.

1.2 Настоящий стандарт устанавливает метод определения содержания кислорода в ПГГ в диапазоне от 0,0005 % мол. до 0,0500 % мол. с помощью анализаторов кислорода, реализующих электрохимический метод измерений.

2 Нормативные ссылки

В настоящем стандарте использованы нормативные ссылки на следующие стандарты:

ГОСТ 12.0.004—90 Система стандартов безопасности труда. Организация обучения безопасности труда. Общие положения

ГОСТ 12.1.004—91 Система стандартов безопасности труда. Пожарная безопасность. Общие требования

ГОСТ 12.1.005—88 Система стандартов безопасности труда. Общие санитарно-гигиенические требования к воздуху рабочей зоны

ГОСТ 12.1.007—76 Система стандартов безопасности труда. Вредные вещества. Классификация и общие требования безопасности

ГОСТ 12.1.044—89 (ИСО 4589—84) Система стандартов безопасности труда. Пожаровзрывоопасность веществ и материалов. Номенклатура показателей и методы их определения

ГОСТ 17.2.3.02—2014 Правила установления допустимых выбросов загрязняющих веществ промышленными предприятиями

ГОСТ 2405—88 Манометры, вакуумметры, мановакуумметры, напоромеры, тягомеры и тягонапоромеры. Общие технические условия

ГОСТ 5632—2014 Легированные нержавеющие стали и сплавы коррозионностойкие, жаростойкие и жаропрочные. Марки

ГОСТ 10007—80 Фторопласт-4. Технические условия

ГОСТ 13045—81 Ротаметры. Общие технические условия

ГОСТ 14162—79 Трубки стальные малых размеров (капиллярные). Технические условия

ГОСТ 14254—96 (МЭК 529—89) Степени защиты, обеспечиваемые оболочками (код IP)

ГОСТ 15150—69 Машины, приборы и другие технические изделия. Исполнения для различных климатических районов. Категории, условия эксплуатации, хранения и транспортирования в части воздействия климатических факторов внешней среды

ГОСТ 22261—94 Средства измерений электрических и магнитных величин. Общие технические условия

ГОСТ 28498—90 Термометры жидкостные стеклянные. Общие технические требования. Методы испытаний

ГОСТ 30852.1—2002 (МЭК 60079-1:1998) Электрооборудование взрывозащищенное. Часть 1. Взрывозащита вида «взрывонепроницаемая оболочка»

ГОСТ 30852.5—2002 (МЭК 60079-4:1975) Электрооборудование взрывозащищенное. Часть 4. Метод определения температуры самовоспламенения

ГОСТ 30852.10—2002 (МЭК 60079-11:1999) Электрооборудование взрывозащищенное. Часть 11. Искробезопасная электрическая цепь i

ГОСТ 30852.11—2002 (МЭК 60079-12:1978) Электрооборудование взрывозащищенное. Часть 12. Классификация смесей газов и паров с воздухом по безопасным экспериментальным максимальным зорам и минимальным воспламеняющим токам

ГОСТ 30852.19—2002 (МЭК 60079-20:1996) Электрооборудование взрывозащищенное. Часть 20. Данные по горючим газам и парам, относящиеся к эксплуатации электрооборудования

ГОСТ 31370—2008 (ИСО 10715:1997) Газ природный. Руководство по отбору проб

ГОСТ Р 12.1.019—2009 Система стандартов безопасности труда. Электробезопасность. Общие требования и номенклатура видов защиты

ГОСТ Р ИСО 5725-1—2002 Точность (правильность и прецизионность) методов и результатов измерений. Часть 1. Основные положения и определения

Примечание — При пользовании настоящим стандартом целесообразно проверить действие ссылочных стандартов в информационной системе общего пользования — на официальном сайте Федерального агентства по техническому регулированию и метрологии в сети Интернет или по ежегодному информационному указателю «Национальные стандарты», который опубликован по состоянию на 1 января текущего года, и по выпускам ежемесячного информационного указателя «Национальные стандарты» за текущий год. Если заменен ссылочный стандарт, на который дана недатированная ссылка, то рекомендуется использовать действующую версию этого стандарта с учетом всех внесенных в данную версию изменений. Если заменен ссылочный стандарт, на который дана датированная ссылка, то рекомендуется использовать версию этого стандарта с указанным выше годом утверждения (принятия). Если после утверждения настоящего стандарта в ссылочный стандарт, на который дана датированная ссылка, внесено изменение, затрагивающее положение, на которое дана ссылка, то это положение рекомендуется применять без учета данного изменения. Если ссылочный стандарт отменен без замены, то положение, в котором дана ссылка на него, рекомендуется применять в части, не затрагивающей эту ссылку.

3 Термины и определения

В настоящем стандарте применены термины по ГОСТ 31370, ГОСТ Р ИСО 5725-1, рекомендациям [1], а также следующие термины с соответствующими определениями:

3.1 электрохимический метод определения кислорода: Метод количественного определения кислорода, основанный на измерении электрического тока, который вырабатывается при окислительно-восстановительных реакциях с участием кислорода на электродах электрохимического чувствительного элемента и прямо пропорционален количеству определяемого кислорода.

3.2 электрохимический чувствительный элемент (электрохимическая ячейка): Устройство для преобразования потенциала окислительно-восстановительной химической реакции, протекающей с участием анализируемого вещества, в аналитический сигнал.

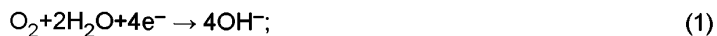
3.3 переносной анализатор кислорода: Анализатор кислорода, предназначенный для проведения измерений в разных точках отбора пробы.

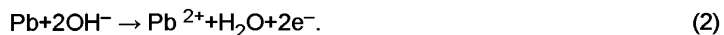
3.4 потоковый анализатор кислорода: Анализатор кислорода, стационарно располагающийся в непосредственной близости от точки отбора пробы, который осуществляет измерения в автоматическом непрерывном режиме.

4 Метод измерений

4.1 Измерения содержания кислорода в ПГГ выполняют с помощью потоковых или переносных анализаторов кислорода, принцип действия которых основан на электрохимическом методе.

4.2 Электрохимический метод измерения молярной доли кислорода в ПГГ является косвенным методом, при котором первично измеряемая плотность электрического тока, возникающего при окислительно-восстановительных реакциях с участием кислорода в качестве окислителя на электродах электрохимического чувствительного элемента, преобразуется в соответствующее значение молярной доли кислорода. На катоде протекает реакция (1), а на аноде — реакция (2):





Измерение плотности электрического тока проводят при постоянно прикладываемом электрическом потенциале. При отсутствии кислорода ток не генерируется.

5 Требования к обеспечению безопасности при выполнении измерений и к охране окружающей среды

5.1 ПГГ является газообразным малотоксичным пожаровзрывоопасным продуктом. По токсикологической характеристике ПГГ относят к веществам 4-го класса опасности по ГОСТ 12.1.007.

5.2 При работе с ПГГ учитывают предельно допустимые концентрации (ПДК) вредных веществ ПГГ в воздухе рабочей зоны, установленные в ГОСТ 12.1.005.

5.3 Концентрацию вредных веществ в воздухе рабочей зоны при работе с ПГГ определяют газоанализаторами, отвечающими требованиям ГОСТ 12.1.005.

5.4 ПГГ образует с воздухом взрывоопасные смеси. Концентрационные пределы воспламенения метана в смеси с воздухом установлены в ГОСТ 30852.19. Для ПГГ конкретного состава концентрационные пределы воспламенения определяют по ГОСТ 12.1.044. Категория взрывоопасности и группа взрывоопасных смесей для смеси ПГГ с воздухом — IIA и T1 по ГОСТ 30852.11 и ГОСТ 30852.5 соответственно.

5.5 При работе с ПГГ соблюдают требования безопасности, установленные в ГОСТ 12.1.004 и федеральных нормах и правилах [2].

5.6 При отборе проб ПГГ и проведении испытаний соблюдают требования ГОСТ Р 12.1.019 и федеральных норм и правил [3].

5.7 Работающие с ПГГ должны быть обучены правилам безопасности труда в соответствии с ГОСТ 12.0.004.

5.8 Санитарно-гигиенические требования к показателям микроклимата и допустимому содержанию вредных веществ в воздухе рабочей зоны должны соответствовать ГОСТ 12.1.005.

5.9 Чувствительный элемент анализатора содержит коррозионно-активный жидкий электролит, который может нанести вред здоровью человека при соприкосновении с кожей или попадании внутрь.

5.10 Правила установления допустимых выбросов ПГГ в атмосферу — по ГОСТ 17.2.3.02.

5.11 В настоящем стандарте не предусмотрено рассмотрение всех вопросов безопасности и охраны окружающей среды, связанных с его применением. Пользователь настоящего стандарта несет ответственность за установление соответствующих правил по технике безопасности и охране окружающей среды, а также определяет целесообразность применения законодательных ограничений перед его использованием.

6 Требования к квалификации персонала

6.1 Процедуры открытия и закрытия запорного вентиля, продувки пробоотборного устройства и пробоотборной линии, присоединения к пробоотборному устройству пробоотборной линии и анализатора, а также проверку герметичности проводят лица, имеющие квалификацию не ниже оператора третьего разряда.

6.2 Выполнение измерений и обработку результатов в соответствии с настоящим стандартом проводят лица, изучившие руководства по эксплуатации (далее — РЭ) используемых средств измерений (СИ), а также требования настоящего стандарта.

6.3 Лица, указанные в 6.1 и 6.2, должны изучить настоящий стандарт, а также пройти аттестацию по общим требованиям промышленной безопасности в нефтяной и газовой промышленности и обязательный инструктаж по охране труда и промышленной безопасности.

7 Условия выполнения измерений

7.1 Температура воздуха и атмосферное давление в месте размещения анализатора кислорода, влияющие на его работу, не должны превышать допустимых пределов, указанных в эксплуатационной документации на анализатор.

7.2 Для контроля значений указанных параметров окружающей среды применяют дополнительные СИ соответствующих параметров. При низких значениях температуры окружающей среды необхо-

димо размещать анализатор кислорода (при условии, что уровень и вид их взрывозащиты соответствуют классу взрывоопасных зон, категории и группе взрывоопасных смесей) в обогреваемых кожухах, шкафах и т. д.

7.3 Средства измерений, предусмотренные настоящим стандартом, применяют только при положительных результатах поверки, которые подтверждают свидетельства о поверке (или поверительными клеймами в соответствии с правилами по метрологии [4]) в аккредитованных в установленном порядке организациях.

8 Отбор проб

8.1 Отбор проб ПГГ — по ГОСТ 31370 непосредственно в измерительную камеру электрохимического анализатора кислорода (далее — анализатора) через штуцер, снабженный запорным вентилем.

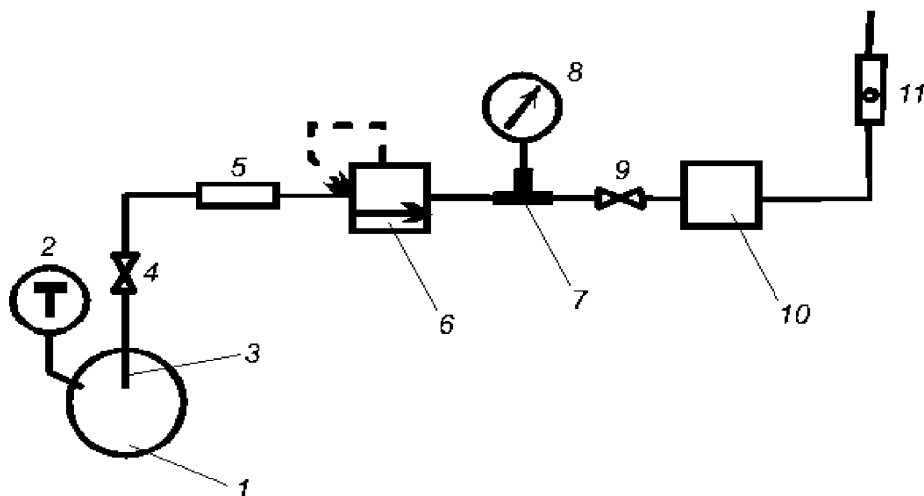
8.2 Для отбора проб ПГГ на газопроводе оборудуют точку отбора, оснащенную пробоотборным устройством по ГОСТ 31370.

8.3 Пробоотборные линии должны соответствовать требованиям ГОСТ 14162, быть по возможности короткими и должны быть изготовлены из нержавеющей стали марок 12Х18Н10Т, 08Х18Н12Т по ГОСТ 5632 или других, аналогичных им по свойствам.

8.4 Все элементы пробоотборной системы, контактирующие с исследуемым газом, должны быть изготовлены из нержавеющей стали марок, указанных в 8.3. Уплотнительные элементы пробоотборной системы должны быть изготовлены из фторопласта-4 по ГОСТ 10007.

8.5 Если давление ПГГ в точке отбора пробы превышает установленное в РЭ давление на входе в анализатор, пробоотборную линию оснащают газовым редуктором, соответствующим требованиям ГОСТ 31370, с допустимым избыточным входным давлением, превышающим давление в точке отбора пробы, и диапазоном выходных избыточных давлений, включающим давление на входе в анализатор, указанное в РЭ.

8.6 Если редуктор не снабжен СИ для измерения выходного давления, то данное СИ необходимо установить при помощи тройника на пробоотборной линии после редуктора. Схема отбора проб представлена на рисунке 1.



1 — газопровод; 2 — СИ температуры газа; 3 — пробоотборное устройство; 4 — запорный вентиль; 5 — фильтр очистки от механических примесей; 6 — редуктор; 7 — тройник; 8 — СИ давления; 9 — вентиль тонкой регулировки; 10 — анализатор; 11 — СИ расхода газа

Рисунок 1 — Схема отбора проб

8.7 Температура ПГГ на входе в измерительную камеру анализатора должна быть не ниже его температуры в точке отбора. Если температура пробоотборной линии (принимаемая равной температуре окружающей среды) ниже температуры ПГГ в точке отбора, пробоотборную линию подогревают электронагревательными элементами, удовлетворяющими требованиям ГОСТ 31370.

8.8 При наличии в исследуемом газе капельной жидкости или иных механических примесей в количестве, превышающем максимально допустимое значение для датчика анализатора, необходимо использовать специальные фильтры для удаления указанных примесей.

8.9 В случае отсутствия в составе анализатора входного вентиля для установления необходимого расхода ПГГ через чувствительный элемент анализатора на пробоотборной линии непосредственно перед анализатором (см. рисунок 1) устанавливают вентиль тонкой регулировки, рассчитанный на установленное в РЭ давление на входе в анализатор и выполненный из материалов, указанных в 8.3.

8.10 При использовании потокового анализатора в соответствии с требованиями ГОСТ 31370 (пункт 6.4) необходимо регулярно (не реже одного раза в месяц), а также в случае резкого повышения показаний анализатора проводить проверку герметичности пробоотборной системы для недопущения диффузии атмосферного кислорода и его влияния на результаты измерения.

9 Общие требования к средствам измерений

9.1 Определение содержания кислорода в природном газе проводят с использованием потоковых или переносных анализаторов, прошедших испытания с целью утверждения типа СИ, имеющих действующие свидетельства о поверке (или поверительные клейма) и отвечающих следующим основным требованиям:

- климатическое исполнение для соответствующего условиям эксплуатации макроклиматического района — по ГОСТ 15150;
- анализатор в транспортной таре должен быть прочен в предельных условиях транспортирования по группе 3 ГОСТ 22261;
- по защищенности от воздействия окружающей среды анализатор кислорода или его отдельные блоки, находящиеся при проведении измерений на открытом воздухе, должны быть выполнены в пыле- и влагозащищенном исполнении со степенью защиты от проникновения пыли и воды не ниже IP54 по ГОСТ 14254.

Примечание — В случае проведения измерений, находящихся вне сферы государственного регулирования обеспечения единства измерений, используемые СИ должны иметь протокол калибровки, оформленный в соответствии с правилами по метрологии [5].

9.2 Корпус или отдельные блоки анализатора, находящиеся при проведении измерений во взрывоопасной зоне, должны быть выполнены во взрывобезопасном исполнении по ГОСТ 30852.1 и ГОСТ 30852.10.

10 Средства измерений и вспомогательные устройства

При измерении содержания кислорода в природном газе используют следующие СИ и вспомогательные устройства:

а) потоковый или переносной анализатор кислорода (например, потоковый взрывозащищенный анализатор кислорода «АнОкс» производства ООО «НТФ БАКС»), удовлетворяющий требованиям раздела 9, с пределами основной абсолютной погрешности результатов измерений молярной доли кислорода $\pm |\Delta_0|$, %, не превышающими (по модулю) значения, вычисляемого по формуле

$$|\Delta_0| = 1,5 \cdot 10^{-4} + 0,05 \cdot X, \quad (3)$$

где X — измеряемое значение молярной доли кислорода, %;

б) СИ давления, обеспечивающие измерение давления исследуемого газа с допустимой относительной погрешностью не более 10 % (например, манометр по ГОСТ 2405);

в) СИ температуры, обеспечивающие измерение температуры воздуха и ГГП в точке отбора в диапазоне от минус 40,0 °С до плюс 50,0 °С с допустимой абсолютной погрешностью в пределах $\pm 0,5$ °С (например, ртутные стеклянные термометры I класса по ГОСТ 28498);

г) СИ расхода исследуемого газа (в случае его отсутствия в составе анализатора) с допустимой погрешностью в пределах ± 4 % верхнего предела измерений, обеспечивающие измерение расхода, указанного в РЭ (например, ротаметр по ГОСТ 13045);

д) СИ давления, обеспечивающие измерение атмосферного давления с пределом допустимой основной погрешности не более 0,2 кПа (например, барометр-анероид БАММ-1);

е) газовый редуктор (в случае его отсутствия в комплекте анализатора), позволяющий снижать избыточное давление исследуемого газа на входе в анализатор до значения, установленного в РЭ (например, редуктор давления KPR1EPF411A32002 производства компании Swagelok);

ж) фильтр механических примесей (например, фильтр механических примесей КРАУ 6.451.015 производства ООО «НПО «Вымпел»);

и) СИ и вспомогательные устройства, входящие в комплект анализатора.

Примечание — Допускается использовать другие СИ и вспомогательные устройства, не уступающие по своим характеристикам СИ и вспомогательным устройствам, перечисленным выше.

11 Подготовка к проведению измерений

11.1 Пробоотборное устройство тщательно продувают исследуемым газом для удаления кислорода воздуха, для чего полностью открывают запорный вентиль на 10—15 с.

11.2 Присоединяют пробоотборную систему (см. рисунок 1), за исключением анализатора, к пробоотборному устройству.

11.3 Для удаления кислорода воздуха из пробоотборной системы ее тщательно продувают исследуемым газом в течение 10—15 мин с расходом от 2 до 3 дм³/мин и затем присоединяют анализатор.

11.4 В случае отсутствия СИ расхода исследуемого газа в составе анализатора его присоединяют к выходному штуцеру анализатора (см. рисунок 1).

12 Проведение измерений

12.1 Открывают запорный вентиль пробоотборного устройства при закрытом входном вентиле анализатора. При необходимости устанавливают редуктором указанное в РЭ давление исследуемого газа на входе в анализатор.

12.2 Проверяют герметичность пробоотборной системы обмыливанием соединений. При необходимости устраняют негерметичность, предварительно закрыв вентиль пробоотборного устройства и медленно сбросив давление путем постепенного открытия входного вентиля анализатора. После этого открывают запорный вентиль пробоотборного устройства.

12.3 Постепенно открывают входной вентиль анализатора или вентиль тонкой регулировки (см. рисунок 1) и устанавливают необходимый расход исследуемого газа через чувствительный элемент анализатора.

Примечания

1 Резкие перепады давления ПГГ на чувствительном элементе анализатора кислорода могут привести к его необратимому выходу из строя.

2 Перед подачей исследуемого газа на чувствительный элемент анализатора кислорода целесообразно (если это предусматривает конструкция анализатора) продуть газовые коммуникации анализатора через байпас для удаления из них кислорода воздуха в течение 3—5 мин. Высокие концентрации кислорода негативно сказываются на продолжительности работы чувствительного элемента.

12.4 Включают анализатор и проводят измерение содержания кислорода в ПГГ.

12.5 При проведении измерений переносным анализатором за результат измерения молярной доли кислорода принимают текущее значение, если в течение 5 последних минут показания анализатора изменялись не более чем на 30 % значения предела допускаемой основной погрешности анализатора.

12.6 Приблизительное время проведения измерения при использовании переносных анализаторов в зависимости от диапазонов измерений приведены в таблице 1.

Таблица 1 — Приблизительные значения времени проведения измерения переносными анализаторами в зависимости от диапазонов измерений

| Диапазон измерений молярной доли кислорода, % | Время проведения измерения, мин, при расходе ПГГ 1,0 дм ³ /мин |
|---|---|
| От 0,0005 до 0,005 включ. | 30—20 |
| Св. 0,005 до 0,05 включ. | 20—15 |

12.7 Фиксируют показания анализатора и записывают результат измерения молярной доли кислорода X (%).

12.8 При проведении измерений потоковым анализатором фиксируют текущее значение показаний анализатора и записывают результат измерения молярной доли кислорода X (%).

Примечание — Если анализатор индицирует результаты измерений в объемных единицах, допускается принимать их за результаты, выраженные в молярных единицах, без проведения дополнительных расчетов.

12.9 Если анализатор индицирует показания молярной доли кислорода в ppm, то пересчет результатов измерений в проценты проводят по формуле

$$X = \tilde{X}/10000, \quad (4)$$

где \tilde{X} — результаты измерения молярной доли кислорода, ppm.

12.10 Обработку и оформление полученных результатов измерений проводят по разделу 14.

12.11 Контроль точности измерений — по разделу 15.

13 Нормы погрешности результатов измерений

Пределы абсолютной суммарной погрешности измерений молярной доли кислорода $\pm |\Delta|$ (%) в ПГГ по настоящему стандарту не должны превышать (по модулю) значение, вычисляемое по формуле

$$|\Delta| = 2,25 \cdot 10^{-4} + 0,075 \cdot X. \quad (5)$$

14 Обработка и оформление результатов измерений

14.1 Если результаты измерений молярной доли кислорода X (%) находятся в пределах диапазона измерений ($0,0005 \% \leq X \leq 0,05 \%$), то результаты измерений представляют в виде

$$(X \pm |\Delta|). \quad (6)$$

14.2 Если результаты измерений молярной доли кислорода (%) ниже минимального предела измерений, указанного в таблице 1, то результаты измерений представляют в виде

$$X < 0,0005. \quad (7)$$

14.3 В случае, если результаты измерений молярной доли кислорода (%) выше максимального предела измерений, указанного в таблице 1, то результаты измерений представляют в виде

$$X > 0,05. \quad (8)$$

15 Контроль точности результатов измерений

15.1 Контроль точности результатов измерений методом, установленным в настоящем стандарте, осуществляют по оценке правильности.

15.2 Для оценки правильности результатов измерений электрохимическим методом используют газовые смеси «кислород-азот» с молярной долей кислорода не менее 0,01 %. Предел допустимой относительной погрешности молярной доли кислорода в смесях не должен превышать 6,5 %.

15.3 Для создания смесей используют генераторы кислорода (например, генератор кислорода «ГК-500» производства ФГУП СПО «Аналитприбор»).

15.4 В качестве смесей также допускается использовать стандартные образцы молярной доли кислорода в азоте не ниже первого разряда (например, ГСО 9122—2008 производства ООО «Мониторинг»).

15.5 Оценку правильности проводят не реже одного раза в 3 месяца.

15.6 Измерение содержания кислорода в газовой смеси «кислород-азот» проводят в соответствии с настоящим стандартом и определяют расхождение между измеренным значением молярной доли кислорода и значением, указанным в паспорте на стандартный образец или заданным на генераторе кислорода.

15.7 Полученное расхождение между измеренным значением молярной доли кислорода и значением, указанным в паспорте на стандартный образец (или заданным на генераторе кислорода), не должно превышать максимально допустимого (контрольного) значения Δ_{\max} , %, вычисляемого по формуле

$$\Delta_{\max} = 1,1(|\Delta|^2 + |\Delta_{\text{см}}|^2)^{0,5}, \quad (9)$$

где $|\Delta_{\text{см}}|$ — предел допустимой абсолютной погрешности молярной доли кислорода в контрольной газовой смеси, %.

15.8 Если полученное расхождение превышает контрольное значение, вычисленное по формуле (9), то измерения и сравнение с контрольными значениями повторяют не менее двух раз. При повторном превышении контрольного значения выясняют и по возможности устраняют причину выявленных расхождений. После выявления и устранения причины расхождений повторяют процедуру оценки правильности.

15.9 Если не удастся устранить причину расхождений и при повторной оценке правильности снова выявляются расхождения с превышением контрольного значения, то считают, что СИ не прошло контроль точности. Такое СИ не применяют, пока оно не будет подвергнуто ревизии, ремонту (при обнаружении неисправностей) и внеочередной проверке.

Библиография

- [1] Рекомендации по межгосударственной стандартизации РМГ 29—99 Государственная система обеспечения единства измерений. Метрология. Основные термины и определения
- [2] Федеральные нормы и правила в области промышленной безопасности «Правила безопасности в нефтяной и газовой промышленности» (утверждены приказом Ростехнадзора от 12.03.2013 № 101)
- [3] Федеральные нормы и правила в области промышленной безопасности «Правила промышленной безопасности опасных производственных объектов, на которых используется оборудование, работающее под избыточным давлением» (утверждены приказом Ростехнадзора от 25.03.2014 № 116)
- [4] Правила по метрологии ПР 50.2.007—2001 Государственная система обеспечения единства измерений. Поверительные клейма
- [5] Правила по метрологии ПР 50.2.016—1994 Государственная система обеспечения единства измерений. Требования к выполнению калибровочных работ

Редактор *А.А. Бражникова*
Корректор *Л.С. Лысенко*
Компьютерная верстка *Л.А. Круговой*

Подписано в печать 08.02.2016. Формат 60 × 84¹/₈.
Усл. печ. л. 1,40. Тираж 34 экз. Зак. 413.

Подготовлено на основе электронной версии, предоставленной разработчиком стандарта