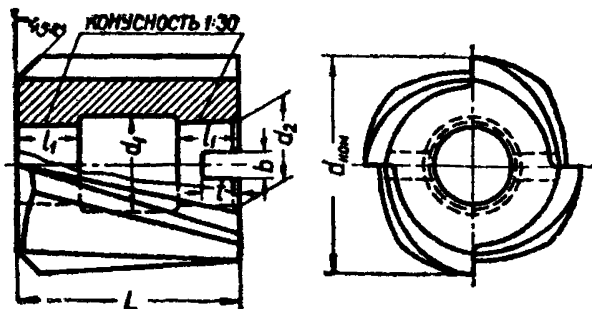


## Зенкера насадные цельные

ОСТ  
НКТП 3677

Взамен ОСТ 4256

Материал: Ст. У-10А, У-12А ОСТ 4956  
 Ст. В1, ХВГ ОСТ 4958  
 Ст. Р ОСТ 4957



Пример обозначения насадного зенкера  $d_{ном} = 43$  мм:

ЗЕНКЕР НАСАДНОЙ 48  $\frac{ОСТ}{НКТП}$  3677

мм

$d_{ном}$	$d_1$	$d_2$	$L$	$l_1$	$b$	$t$	$d_{ном}$	$d_1$	$d_2$	$L$	$l_1$	$b$	$t$
25	14	13	40	10	4	6	48	21	19	50	14	6	8,5
26	14	13	40	10	4	6	50	24	22	55	16	7	9,5
28	15	13	40	10	4	6	52	24	22	55	16	7	9,5
30	15	13	40	10	4	6	55	24	22	55	16	7	9,5
32	15	13	40	12	4	6	58	29	27	60	16	8	10,5
34	15	13	40	12	4	6	60	29	27	60	16	8	10,5
35	18	16	45	12	5	7	62	34	27	60	16	8	10,5
36	18	16	45	12	5	7	65	34	27	60	16	8	10,5
38	18	16	45	12	5	7	68	34	27	60	16	8	10,5
40	18	16	45	12	5	7	70	34	27	60	16	8	10,5
42	21	19	50	12	6	8,5	72	34	32	65	18	10	12
44	21	19	50	14	6	8,5	75	42	32	65	18	10	12
45	21	19	50	14	6	8,5	78	42	32	65	18	10	12
46	21	19	50	14	6	8,5	80	42	40	70	18	12	13

1. Зенкера насадные диаметром свыше 40 мм рекомендуется изготавливать со вставными ножами.

2. Номинальные диаметры зенкеров  $d_{ном}$  — по ОСТ/НКТП 6270.

3. Допуски на длину  $L$  выполняются по  $B_3$  ОСТ/НКТП 1010.

4. Размеры  $b$  и  $t$  приняты согласно ОСТ/НКТП 2874.

5. Конструктивные элементы зенкера не стандартизуются.

Внесен Главстайкоинструментом. Утв. 19/VII 1937 г. Срок введения 1/VIII 1938 г.