
ФЕДЕРАЛЬНОЕ АГЕНТСТВО
ПО ТЕХНИЧЕСКОМУ РЕГУЛИРОВАНИЮ И МЕТРОЛОГИИ



НАЦИОНАЛЬНЫЙ
СТАНДАРТ
РОССИЙСКОЙ
ФЕДЕРАЦИИ

ГОСТ Р
ИСО
24415-1—
2015

НАКОНЕЧНИКИ ВСПОМОГАТЕЛЬНЫХ СРЕДСТВ ДЛЯ ХОДЬБЫ

Требования и методы испытания

Часть 1 Трение наконечников

(ISO 24415-1:2009, IDT)

Издание официальное



Москва
Стандартинформ
2016

Предисловие

1 ПОДГОТОВЛЕН Федеральным государственным унитарным предприятием «Российский научно-технический центр информации по стандартизации, метрологии и оценке соответствия» (ФГУП «СТАНДАРТИНФОРМ») на основе собственного аутентичного перевода на русский язык англоязычной версии международного стандарта, указанного в пункте 4

2 ВНЕСЕН Техническим комитетом по стандартизации ТК 381 «Технические средства для инвалидов»

3 УТВЕРЖДЕН И ВВЕДЕН В ДЕЙСТВИЕ Приказом Федерального агентства по техническому регулированию и метрологии от 28 октября 2015 г. № 2184-ст

4 Настоящий стандарт идентичен международному стандарту ИСО 24415-1:2009 «Наконечники вспомогательных средств для ходьбы. Требования и методы испытания. Часть 1. Трение наконечников» (ISO 24415-1: 2009 «Tips for assistive products for walking — Requirements and test methods — Part 1: Friction of tips», IDT).

При применении настоящего стандарта рекомендуется использовать вместо ссылочных международных стандартов соответствующие им национальные стандарты Российской Федерации, сведения о которых приведены в дополнительном приложении ДА

5 ВВЕДЕН ВПЕРВЫЕ

Правила применения настоящего стандарта установлены в ГОСТ Р 1.0—2012 (раздел 8). Информация об изменениях к настоящему стандарту публикуется в ежегодном (по состоянию на 1 января текущего года) информационном указателе «Национальные стандарты», а официальный текст изменений и поправок — в ежемесячном информационном указателе «Национальные стандарты». В случае пересмотра (замены) или отмены настоящего стандарта соответствующее уведомление будет опубликовано в ближайшем выпуске ежемесячного информационного указателя «Национальные стандарты». Соответствующая информация, уведомление и тексты размещаются также в информационной системе общего пользования — на официальном сайте Федерального агентства по техническому регулированию и метрологии в сети Интернет (www.gost.ru)

© Стандартиформ, 2016

Настоящий стандарт не может быть полностью или частично воспроизведен, тиражирован и распространен в качестве официального издания без разрешения Федерального агентства по техническому регулированию и метрологии

Предисловие

Международная организация по стандартизации (ИСО) является всемирной федерацией национальных организаций по стандартизации (комитетов-членов ИСО). Разработка международных стандартов обычно осуществляется Техническими комитетами ИСО. Каждый комитет-член, заинтересованный в деятельности, для которой был создан Технический комитет, имеет право быть представленным в этом комитете. Международные правительственные и неправительственные организации, имеющие связи с ИСО, также принимают участие в работах. ИСО работает в тесном сотрудничестве с Международной электротехнической комиссией (МЭК) по всем вопросам стандартизации в области электротехники.

Международные стандарты разрабатываются в соответствии с правилами, установленными в Директивах ИСО/МЭК, часть 2.

Основная задача Технических комитетов состоит в подготовке международных стандартов. Проекты международных стандартов, одобренные Техническими комитетами, рассылаются комитетам-членам на голосование. Их опубликование в качестве международных стандартов требует одобрения, по меньшей мере, 75 % комитетов-членов, принимающих участие в голосовании.

Следует иметь в виду, что некоторые элементы этого документа могут быть объектом патентных прав. ИСО не должна нести ответственность за идентификацию какого-либо одного или всех патентных прав.

ИСО 24415-1 был подготовлен Техническим комитетом ИСО/ТС 173 «Технические средства помощи для лиц с ограничениями жизнедеятельности».

ИСО 24415 состоит из следующих частей под общим наименованием «Наконечники для вспомогательных средств для ходьбы. Требования и методы испытания»:

- часть 1. Трение наконечников.

Следующая часть находится на стадии подготовки:

- часть 2. Долговечность наконечников для костылей.

Введение

Трение наконечников на нижней части вспомогательных средств для ходьбы является одной из важнейших характеристик, обеспечивающих безопасность пользователя. Трение между наконечником и поверхностью ходьбы представляет собой экстраординарный по значимости фактор, который определяет возможность уверенного движения.

Наконечники используют на многих различных вспомогательных устройствах для ходьбы, включая трости, палки для ходьбы, костыли, ходунки, ходунки на колесиках и столики-ходунки, их изготавливают различных размеров, из различных материалов, в зависимости от средств, с которыми их применяют. На рынке представлены также наконечники с нижней частью разных форм для специальных средств.

При методе испытания на трение по настоящему стандарту используют наконечники оригинальной формы. В реальной ситуации на передвижение могут влиять не только характеристики трения в чистом виде, но также форма и структура нижней поверхности наконечника относительно поверхности ходьбы.

Настоящий стандарт устанавливает испытание, с помощью которого измеряют силу трения на самом устройстве, с целью удостовериться в том, что используют наконечники с необходимыми характеристиками трения, а также результаты испытания помогают исключить из использования наконечники с неприемлемыми характеристиками трения.

НАКОНЕЧНИКИ ВСПОМОГАТЕЛЬНЫХ СРЕДСТВ ДЛЯ ХОДЬБЫ
Требования и методы испытания
Часть 1
Трение наконечников

Tips for assistive products for walking. Requirements and test methods. Part 1. Friction of tips

Дата введения — 2017—01—01

1 Область применения

Настоящий стандарт устанавливает требования и методы испытания, относящиеся к трению между наконечниками вспомогательных средств для ходьбы и поверхностью ходьбы. Настоящий стандарт не применим к наконечникам, изготовленным для специальных целей. Требования и метод испытания основаны на применении наконечников для обычной ходьбы по сухой и ровной поверхности.

Пример 1 — Примерами вспомогательных средств для ходьбы являются палки для ходьбы, локтевые костыли, костыли с подлокотниками, вспомогательные костыли, ходунки, ходунки на колесах и столики-ходунки.

Пример 2 — Примером специальных целей является хождение по льду и/или снегу.

2 Нормативные ссылки

Следующие документы являются необходимыми для применения настоящего стандарта. Для датированных ссылок применимо только указанное издание. Для недатированных ссылок применимо последнее издание ссылаемого документа (со всеми изменениями).

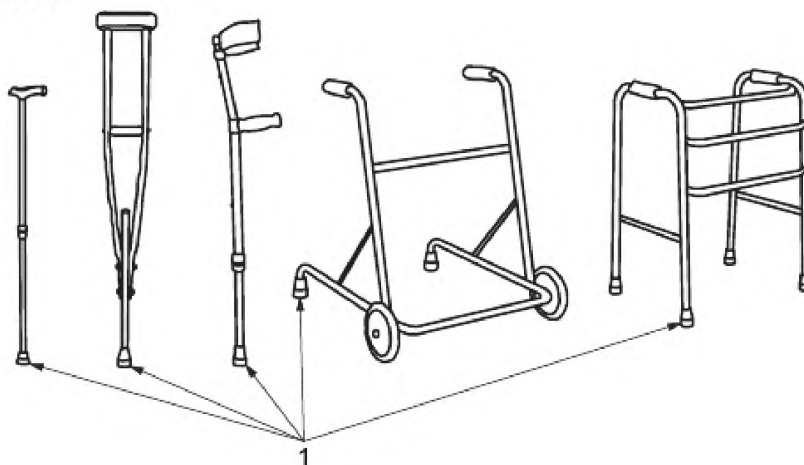
ИСО 9999 Вспомогательные средства для людей с ограничениями жизнедеятельности. Классификация и терминология (ISO 9999, Assistive products for persons with disability. Classification and terminology)

3 Термины и определения

В настоящем стандарте применены следующие термины с соответствующими определениями:

3.1 **наконечник** (tip): Часть вспомогательного средства для ходьбы, которая контактирует с поверхностью ходьбы.

См. рисунок 1.



1 — наконечник

Рисунок 1 — Наконечники

3.2 **испытательный путь** (test track): Поверхность, относительно которой испытывают наконечник.

3.3 **скорость испытания** (test velocity): Относительная скорость между наконечником и испытательным путем.

3.4 **сила трения** (frictional force): Сила, необходимая для перемещения испытательного пути и наконечника относительно друг друга.

3.5 **фиксируемая сила трения** (frictional force to be recorded): Значение силы трения, определяемое при испытании.

См. приложение А.

3.6 **сила осевой нагрузки** (axial loading force): Сила, действующая на наконечники вдоль продольной оси нагрузочного стержня.

3.7 **температура испытания** (temperature of test): Температура наконечника, испытательного устройства и окружающей среды.

4 Требования

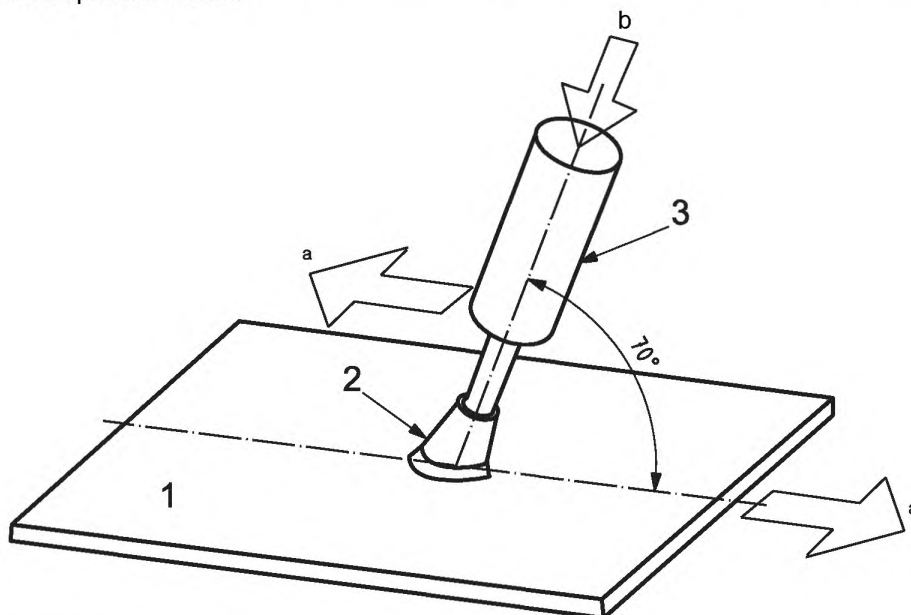
Минимальная сила трения при испытании согласно 6.3 должна быть не менее 25 Н.

5 Испытательное устройство

5.1 Испытательный прибор

Испытательный прибор состоит из испытательного пути, механизма силовой нагрузки, тягового механизма и регистрирующей системы. Наконечник и путь должны перемещаться относительно друг друга линейно, тогда как наконечник находится на испытательном пути и применяется осевая нагрузка. Принцип работы испытательного устройства показан на рисунке 2, а дополнительная информация приведена в приложении В.

Все испытательное устройство должно быть жестким. Все соединения должны быть стержневыми, а не проволочными.



a Направление движения.

b Сила осевой нагрузки.

1 — испытательный путь; 2 — наконечник; 3 — механизм силовой нагрузки

Рисунок 2 — Схема нагрузки

5.2 Испытательный путь

Для испытательного пути должна быть использована воздушная сторона флот-стекла. Испытательный путь должен перемещаться относительно наконечника с помощью тягового механизма.

5.3 Механизм силовой нагрузки

Механизм силовой нагрузки состоит из нагружающего стержня, который имеет наружный размер, эквивалентный размеру стороны, указанному изготовителем, и должен быть размещен под углом $(70 \pm 2)^\circ$ к испытательному пути (см. рисунок 2). Нагружающий механизм должен действовать осевой силой (50 ± 1) Н на наконечник вдоль стержня. Используемый механизм должен позволять наконечнику отделяться от испытательного пути, когда последний переходит в свое начальное положение.

5.4 Тяговый механизм

Тяговый механизм должен обеспечивать постоянную скорость испытания (500 ± 25) мм/мин независимо от значения тяговой силы. Требуемая скорость должна быть достигнута за 0,3 с.

5.5 Измерение силы трения

Сила трения должна быть зарегистрирована прибором, наблюдающим за формой сигнала, или системой регистрации данных. Точность регистрации должна составлять $\pm 2\%$. Измерительная система должна быть способной измерять не менее 200 Н.

6 Метод испытания

6.1 Подготовка

Промывают наконечник нейтральным чистящим средством и ополаскивают водой. Помещают наконечник не менее чем на 3 ч в условия окружающей среды.

Следует приготовить три опытных образца.

6.2 Условия испытания

Испытание следует проводить при температуре $(23 \pm 2)^\circ\text{C}$ и относительной $(50 \pm 10)\%$.

6.3 Процедура испытания

Процедура испытания должна быть следующей:

- a) протирают испытательный путь безводным этанолом;
- b) фиксируют опытный наконечник на стержне;
- c) помещают испытуемый наконечник на испытательный путь под углом $(70 \pm 2)^\circ$;
- d) прикладывают силу осевой нагрузки через внутреннее основание наконечника перпендикулярно к этому основанию;
- e) во время испытания поддерживают значение силы осевой нагрузки, равное (50 ± 1) Н;
- f) в течение 5 мин перемещают испытуемый наконечник относительно испытательного пути линейно со скоростью (500 ± 25) мм/мин не менее 3 с;
- g) по возвращении испытуемого образца в исходное положение его аккуратно снимают с испытательного пути;
- h) проводят испытание согласно перечислениям f) и g) три раза, не фиксируя форму сигнала силы трения;
- i) проводят испытание согласно перечислениям f) и g) пять раз, фиксируя форму сигнала силы трения; определяют значения силы трения, которые должны быть зарегистрированы для этих последних пяти форм сигнала силы трения, и рассчитывают и отмечают среднее этих пяти значений (см. приложение А);
- j) повторяют ход испытания по перечислениям a) — i), используя другие два образца.

Наименьшее среднее значение, полученное при испытании трех образцов каждой модели наконечника, должно представлять собой конечный результат.

7 Протокол испытания

Протокол испытания должен содержать, но не ограничиваться этим, следующую информацию:

- a) наименование и адрес изготовителя;
- b) наименование и адрес поставщика продукции на испытание;
- c) наименование и адрес организации, проводившей испытания;
- d) классификационную группу и ее наименование в соответствии с ИСО 9999;
- e) тип изготавливаемой продукции и идентификационное наименование модели и/или номер;
- f) тип поставляемой продукции и идентификационное наименование модели и/или номер;
- g) максимальный внешний диаметр наконечника, измеренный в пределах 5 мм вверх от поверхности ходьбы, когда наконечник перпендикулярен к поверхности ходьбы;
- h) внутренний диаметр, внутреннюю глубину и фотографии сбоку и снизу для определения формы;

ГОСТ Р ИСО 24415-1—2015

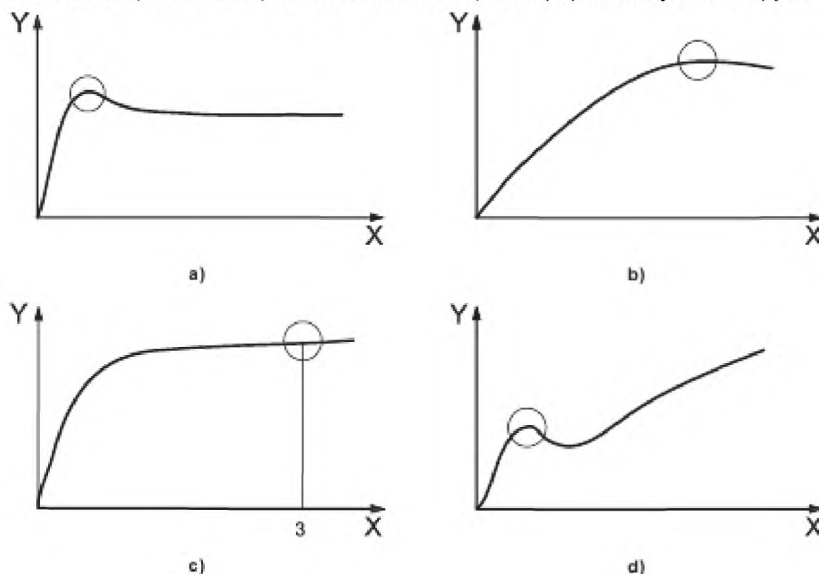
- i) точность системы измерения, частотный диапазон для аналоговой системы и частоту отсчетов цифровой системы;
- j) наименьшее значение по результатам трех испытаний, описанных в 6.3;
- к) месяц и год проведения испытания;
- l) сведения о соответствии продукции требованиям настоящего стандарта.

Приложение А
(обязательное)

Определение силы трения, подлежащей регистрации

При проведении испытания на трение данные о силе трения должны быть записаны измерительным прибором в виде формы сигнала. Характеристики трения наконечников изменяются в зависимости от материалов, формы и толщины нижней части и т.д. Некоторые формы сигнала, которые могут быть измерены при этом испытании, показаны на рисунке А.1.

Каждое значение силы трения, которое должно быть зарегистрировано, указано кружочком (○).



X — время, с; Y — сила трения, Н

Рисунок А.1 — Примеры форм сигналов

В этих измерениях силу трения определяют как начальный пик или, если пик не появляется в течение 3 с, как значение, записываемое по истечении 3 с (или на третьей секунде).

**Приложение В
(справочное)**

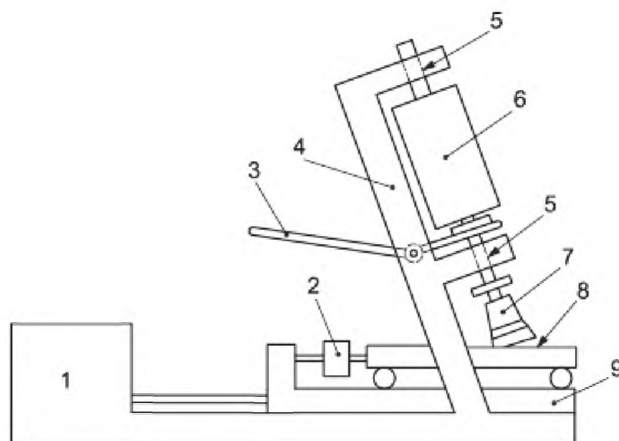
Примеры испытательного устройства

Модели испытательного устройства показаны на рисунках В.1 и В.2.

Устройства, показанные на рисунках В.1 и В.2, состоят из испытательного пути, датчика нагрузки, раздвижного стола, нагрузочного механизма и тягового механизма. Испытательный путь помещен на шариковых подшипниках и соединен с датчиком нагрузки, который смонтирован на раздвижном столе.

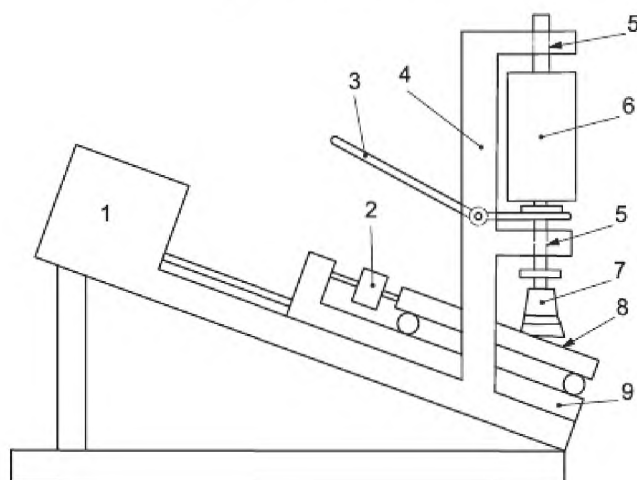
В этом механизме горизонтальное движение испытательного пути выполняют движением раздвижного стола.

Вследствие этого сила трения между испытательным путем и столом может быть минимизирована.



- 1 — тяговый механизм; 2 — датчик нагрузки; 3 — рычаг для подъема наконечника во время обратного движения;
4 — рама; 5 — направляющая; 6 —нагрузочный механизм; 7 — наконечник; 8 — испытательный путь;
9 — раздвижной стол

Рисунок В.1 — Пример 1



- 1 — тяговый механизм; 2 — датчик нагрузки; 3 — рычаг для подъема наконечника во время обратного движения;
4 — рама; 5 — направляющая; 6 —нагрузочный механизм; 7 — наконечник; 8 — испытательный путь;
9 — раздвижной стол

Рисунок В.2 — Пример 2

Приложение ДА
(справочное)Сведения о соответствии ссылочных международных стандартов национальным стандартам
Российской Федерации

Таблица ДА.1

Обозначение ссылочного международного стандарта	Степень соответствия	Обозначение и наименование соответствующего национального стандарта
ИСО 9999:2011	IDT	ГОСТ Р ИСО 9999 — 2014 «Вспомогательные средства для людей с ограничениями жизнедеятельности. Классификация и терминология»
Примечание — В настоящей таблице использовано следующее условное обозначение степени соответствия стандартов: - IDT – идентичные стандарты.		

Редактор *А.К. Давыдова*

Корректор *О.В. Лазарева*

Компьютерная верстка *Д.М. Кульчицкого*

Подписано в печать 26.02.2016. Формат 60x84¹/₈.

Усл. печ. л. 1,40. Тираж 30. Зак 435

Подготовлено на основе электронной версии, предоставленной разработчиком стандарта

ФГУП «СТАНДАРТИНФОРМ»

123995 Москва, Гранатный пер., 4.

www.gostinfo.ru

info@gostinfo.ru