

Методическая документация в строительстве

ЗАО «ЦНИИОМТП»

**ПРОЕКТ ПРОИЗВОДСТВА РАБОТ  
УСТРОЙСТВО РЕЛЬСОВОГО ПУТИ  
БАШЕННОГО КРАНА**

**МДС 12-68.2015**

Москва 2016



Методическая документация в строительстве

ЗАО «ЦНИИОМТП»

**ПРОЕКТ ПРОИЗВОДСТВА РАБОТ  
УСТРОЙСТВО РЕЛЬСОВОГО ПУТИ  
БАШЕННОГО КРАНА**

**МДС 12-68.2015**

Москва 2016

УДК 693.955.0000

**Проект производства работ. Устройство рельсового пути башенного крана. МДС 12-68.2015/ЗАО «ЦНИИОМТП». — М.: АО «ЦИТП им. Г.К. Орджоникидзе», 2016. — 18 с.**

Настоящий типовой проект производства работ составлен на устройство рельсового пути башенного крана. Проект разработан в соответствии с требованиями и на основе Федеральных норм и правил в области промышленной безопасности «Правила безопасности опасных производственных объектов, на которых используются подъемные сооружения».

Проект вводится в развитие и дополнение МДС 12-44.2008 и МДС 12-61.2012.

Проект может быть использован напрямую для типового рельсового пути башенного крана, а также в качестве основы для разработки индивидуального проекта производства работ на конкретный рельсовый путь, с учетом местных условий.

Проект производства работ по составу, содержанию и оформлению разработан в соответствии МДС 12- 46.2008.

Проект предназначен для проектных и строительно-монтажных организаций, соответственно, разрабатывающих проекты производства работ и выполняющих строительные работы с применением башенных кранов.

Проекта составлен с учетом трудов ЦНИИОМТП и опыта отечественных строительных организаций и фирм (отв. исполнитель *Корытов Ю.А.*).

## Содержание

Введение .....	4
1 Область применения .....	5
2 Нормативно-технические документы .....	5
3 Общие положения .....	6
4 Организация и технология работ по устройству рельсового пути .....	8
4.1 Подготовительные работы .....	8
4.2 Основные работы .....	9
5 Требования к качеству и приемка работ .....	15
6 Потребность в средствах механизации и инструменте .....	16
7 Техника безопасности и охрана труда .....	17
8 Контроль технического состояния рельсового пути .....	18

## Введение

Безопасность работы башенного крана на строительной площадке зависит от многих факторов, в том числе от правильного устройства рельсового пути крана.

Настоящий проект разработан на основе «Правил безопасности опасных производственных объектов, на которых используются подъемные сооружения» и общих технических требований по ГОСТ Р 51248–99. Устройство рельсового пути осуществляется по проекту пути и по проекту производства работ (ППР).

ППР является основным организационно-технологическим документом при устройстве рельсового пути башенного крана. В состав ППР могут входить технологические карты на выполнение отдельных работ, например, на земляные, на устройство заземления, на контроль технического состояния пути.

ППР содержит полный состав и объем сведений, необходимых для выполнения земляных, монтажных, сварочных и других работ, выполняемых при устройстве рельсового пути. Рельсовый путь сооружается в нормальных геологических, климатических и других (не специфических по СП 12-103-2002) условиях, характерных для средней полосы России.

ППР входит в состав организационно-технологических документов на подготовительный период строительства и является востребованным местными органами государственного надзора при подготовке разрешительных документов на строительные работы.

Изложение и оформление разделов ППР выполнено с учетом рекомендаций МДС 12-81.2007.

ППР состоит из текстовой и графической частей.

Текстовая часть содержит основные положения по организации и технологии работ, по обеспечению качества работ, перечень необходимых средств механизации и инструмента, требования к мерам безопасности работ.

Графическая часть представлена схемами устройства рельсового пути и монтажа его основных частей и оборудования.

Настоящий проект предназначен для оказания помощи инженерно-техническим работникам проектной, проектно-технологической и строительной организациям в разработке ППР на устройство рельсового пути.

В основу проекта положены работы ЦНИИОМТП и других проектно-технологических институтов, а также обобщение практического опыта устройства рельсовых путей башенных кранов.

## 1 Область применения

ППР применяется при устройстве прямолинейного рельсового пути, предназначенного для перемещения строительного башенного крана, изготовленного с учетом общих технических условий по ГОСТ 13556–91.

Рельсовый путь эксплуатируется в условиях климата и сейсмичности, характерных для средней полосы России, в нормальных геологических условиях (при отсутствии карстовых явлений, слабых просадочных, набухающих грунтов).

Рельсовый путь укладывается на площадке с поперечным уклоном до 1:10.

## 2 Нормативные ссылки

При разработке ППР использованы нормативно-технические документы, основные из которых приведены ниже.

СП 48.13330.2011 (СНиП 12-01- 2004) Организация строительства

СП 49.13330.2010 (СНиП 12-03-2001) Безопасность труда в строительстве. Часть 1. Общие требования

СНиП 12-04-2002 Безопасность труда в строительстве. Часть 2. Строительное производство

ФНиП в области промышленной безопасности. Правила безопасности опасных производственных объектов, на которых используются подъемные сооружения. Ростехнадзор  
ГОСТ 12.1.030–81 ССБТ. Электробезопасность. Защитное заземление, зануление  
ГОСТ 12.1.046–85 ССБТ. Строительство. Нормы освещения строительных площадок  
ГОСТ Р 12.4.026–2001 ССБТ. Цвета сигнальные, знаки безопасности и разметка сигнальная. Назначение и правила применения. Общие технические требования и характеристики

ГОСТ 12.4.059–89 ССБТ. Строительство. Ограждения защитные инвентарные. Общие технические условия

ГОСТ 5180–84 Грунты. Методы лабораторного определения физических характеристик

ГОСТ 8193–73\* Накладки двухголовые к рельсам типов Р65 и Р75. Конструкция и размеры

ГОСТ 11530–93 Болты для рельсовых стыков железнодорожного пути. Технические условия

ГОСТ 11532–93 Гайки для болтов рельсовых стыков железнодорожного пути. Технические условия

ГОСТ 13556–91 Краны башенные строительные. Общие технические условия

ГОСТ 19115–91 Шайбы пружинные путевые. Технические условия

ГОСТ 19912–2001 Грунты. Методы полевых испытаний статическим и динамическим зондированием

ГОСТ 22733–2002 Грунты. Метод лабораторного определения максимальной плотности

ГОСТ Р 51248–99 Пути наземные рельсовые крановые. Общие технические требования

ГОСТ Р 51685–2000 Рельсы железнодорожные. Общие технические условия

СП 12-103-2002 Пути наземные рельсовые крановые. Проектирование, устройство и эксплуатация

МДС 12-81.2007 Методические рекомендации по разработке и оформлению проекта организации строительства и проекта производства работ

**Примечание:** рекомендуется проверить действие нормативно-технических документов в информационной системе общего пользования – на официальных сайтах национального органа Российской Федерации по стандартизации в сети Интернет или по ежегодно издаваемым информационным указателям, опубликованным по состоянию на 1 января текущего года.

### 3 Общие положения

3.1 ППР на устройство рельсового пути башенного крана разрабатывается с учетом общих технических требований по ГОСТ Р 51248–99 и ФНиП в области промышленной безопасности Ростехнадзора.

Основанием ППР служит проект (рабочая документация) на рельсовый путь и техническое задание.

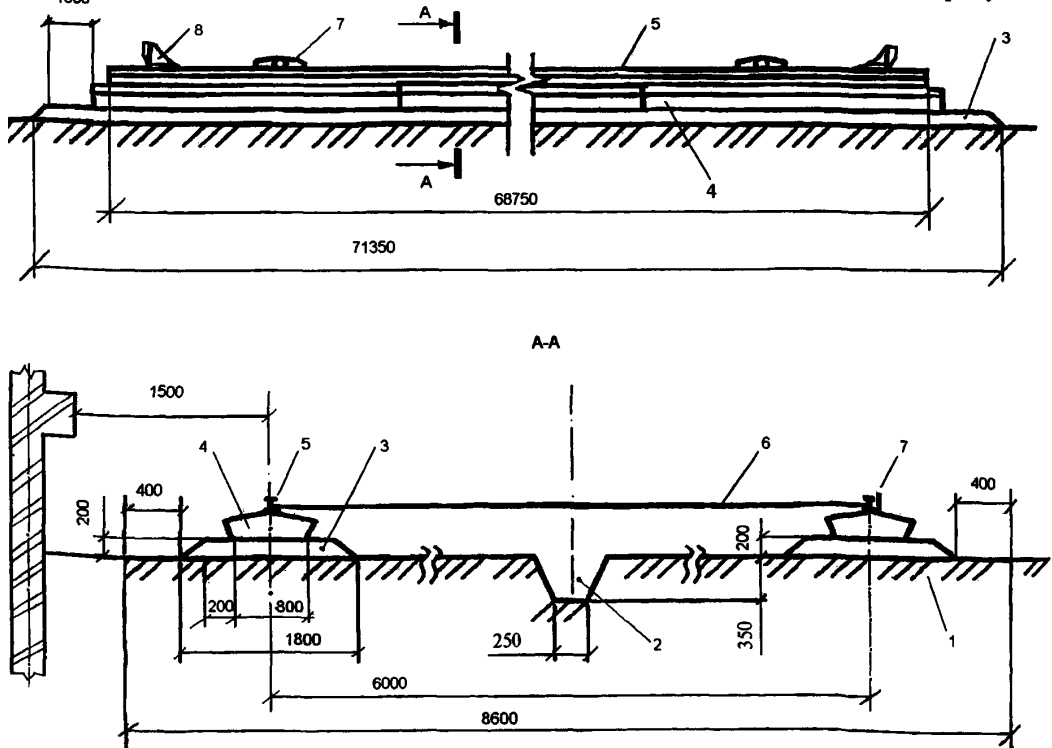
Рельсовый путь сооружается на естественном грунтовом основании (без подземных коммуникаций) и не имеет пересечений с другими путями (рельсовыми, автомобильными, пешеходными).

3.2 В ППР используются следующие данные, содержащиеся в проекте на рельсовый путь:

- план рельсового пути с указанием основных размеров: колея, длина пути, место стоянки крана в нерабочем положении,
- конструкция верхнего строения пути (тип рельса и подрельсового опорного элемента, тип или конструкция стыковых креплений, материал и размеры балластного слоя);
- конструкция нижнего строения пути, то есть земляного полотна (поперечный профиль с размерами, расположение и тип водоотводных устройств, степень уплотнения земляного полотна);
- допуски, контролируемые при устройстве пути;
- тип или конструкция тупиковых упоров, схема заземления рельсового пути;
- указания по обкатке, программа и методика испытаний рельсового пути.

3.3 В составе технического задания предъявляются паспорта и сертификаты на элементы (комплектующие изделия и материалы), входящие в состав рельсового пути.

3.4 Настоящий ППР составлен на типовой рельсовый путь, показанный на рисунке 1.



1 – земляное полотно; 2 – водоотливная канава; 3 – балластный слой; 4 – железобетонная балка; 5 – рельсы; 6 – стяжки; 7 – выключающие линейки; 8 – тупиковые упоры

Рисунок 1 – Рельсовый путь башенного крана

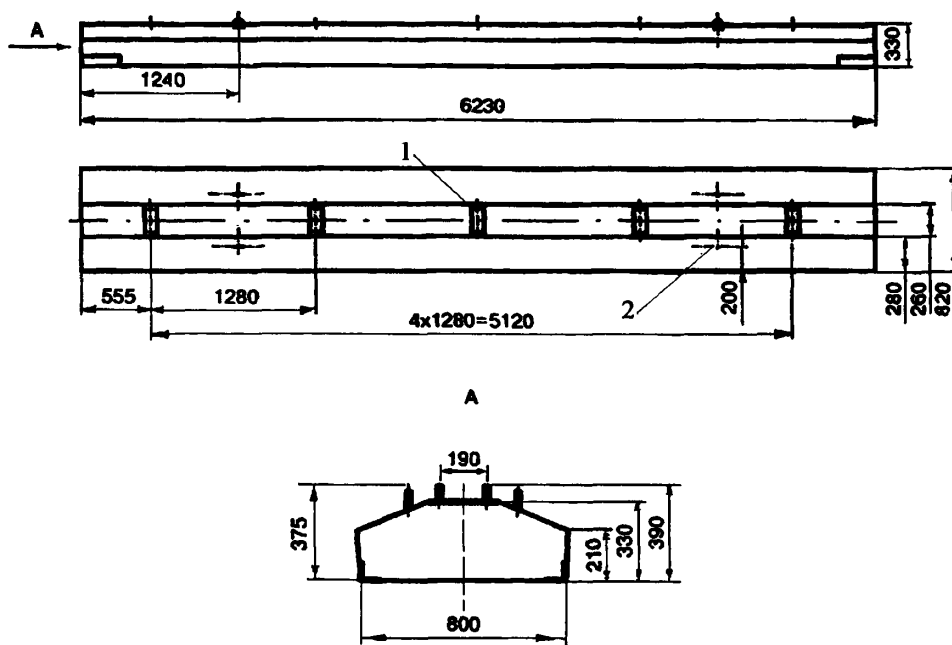
В состав нижнего строения пути входит земляное полотно 1 и водоотливная канава 2.

В состав верхнего строения пути входят балластный слой 3, железобетонные балки 4, на которые уложены железнодорожные рельсы 5 по ГОСТ Р 51685–2000.

Путевое оборудование включает в себя стяжки 6, выключающие линейки 7 и тупиковые упоры 8.

Заземляющее устройство (здесь не показано) состоит из очага заземления, заземляющих проводников и перемычек.

3.5 Железобетонные балки применяются различных типов и конструкций. Балка, например, типа БРП-62.8.3 конструкции ЦНИИОМТП используется для рельсового пути с нагрузкой от колеса на рельс до 331 кН (32,5 тс). Балка имеет на верхней плоскости опорные стальные плиты 1 для укладки и закрепления рельсов типа Р65 и строповочные петли 2 (рисунок 2).



1 – стальные опоры; 2 – строповочные петли

Рисунок 2 – Железобетонная балка БРП-62.8.3

Балка изготавливается в металлических формах по поточно-агрегатной технологии. Согласно Техническим условиям на изготовление балки требуется 1,43 м<sup>3</sup> тяжелого бетона на портландцементе и 349 кг арматурной стали. Марка бетона по прочности на сжатие – не ниже В25.

Каркас балки – объемный, выполненный из арматурных стержней марки А-III по ГОСТ 5781–82\*. Защитный слой арматуры должен быть не менее 30 мм. Габаритные размеры балки – 6230×820×330 мм, масса – 3450 кг.

Конструкторская документация на балку БРП-62.8.3 (рабочие чертежи, паспорт, технические условия, в том числе программа и методика испытаний, расчет прочности балки) приведены в МДС 12-61.2012.

3.6 В качестве тупикового упора пути применяются упоры ударного и безударного типа различных конструкций, например конструкций ЦНИИОМТП или ИКЦ «Кран».



3.7 Для крепления рельсов к балкам и скрепления рельсов между собой используют стандартные железнодорожные детали (прижимы, накладки, болты, гайки, шайбы).

3.8 Работы выполняются бригадой из 4–5 рабочих-путейцев с применением средств механизации, приведенных в разделе 6.

Ниже изложены правила организации и технологии устройства рельсового пути, требования к качеству и приемке работ, указаны параметры и характеристики для выбора средств механизации, инструмента, инвентаря и приспособлений, приведены основные правила безопасности и охраны труда.

## **4 Организация и технология работ по устройству рельсового пути**

### **4.1 Подготовительные работы**

4.1.1 До работ по устройству рельсового пути должны быть закончены работы по прокладке временных и постоянных инженерных сетей и коммуникаций. В случае нахождения их в зоне устройства пути должны быть приняты меры безопасности, предупреждающие их повреждения.

До начала основных работ по устройству рельсового пути выполняются подготовительные работы по организации и обустройству участка работ с учетом СП 48.13330.2011, по заготовке и проверке качества материалов и деталей пути, по проверке готовности машин, геодезические работы и т.п.

4.1.2 Участок работ (а также подходы к нему) освобождается от посторонних строительных конструкций, материалов, механизмов, строительного мусора.

Граница потенциально опасной зоны на расстоянии 5 м от движущихся машин и их частей обозначается предупреждающими знаками по ГОСТ Р 12.4.026. Знаки устанавливаются из расчета видимости границы опасной зоны, но не менее двух на одну линию ограничения зоны. Знаки устанавливаются на закрепленных стойках. В темное время суток знаки должны быть освещены.

Появление посторонних в потенциально опасной зоне должно быть исключено.

4.1.3 Производится заготовка балластного песка (в объеме 52м<sup>3</sup>), подготовка железобетонных балок (по расчету 22 для данного пути), рельсов на длину пути, рельсового оборудования, деталей заземления.

Временные склады балластного песка, балок и рельсов на строительной площадке не оборудуются, так как отсыпку балластного слоя, укладку балок и рельсов предусматривается производить «с колес».

4.1.4 Производится осмотр, контроль и оценка технического состояния составных частей и оборудования пути. Поврежденные или не отвечающие нормативным требованиям составные части и оборудование подлежат выбраковке.

4.1.5 Производится подготовка к работе машин для земляных работ и грузоподъемного крана для укладки балок и рельсов. Проверяется комплектность и готовность к работе инструмента, приборов для контроля параметров рельсового пути.

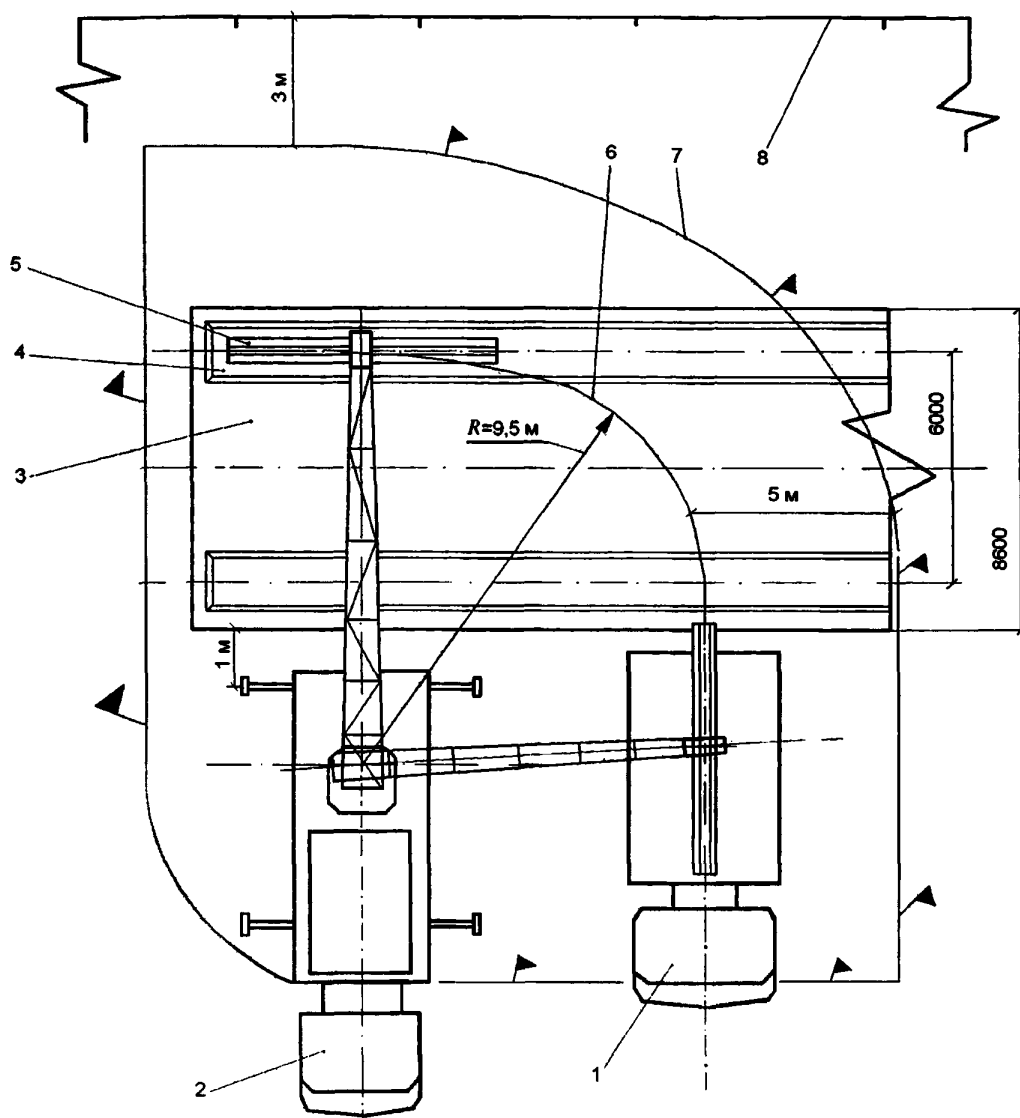
4.1.6 Выполняются геодезические работы по установке реперов и разбивочных знаков, обозначающих согласно проекту ось пути, ось водоотводной канавы, рельсовых нитей, границы земляного полотна и т. п.

4.1.7 Производится инструктаж рабочих о порядке, приемах и правилах сооружения и сборки пути, устройства его заземления.

4.1.8 Организации участка работ показана (на фрагменте) на рисунке 3.

Стреловой кран 2 перемещает с транспортного средства 1 и укладывает в проектное положение первую железобетонную балку 5 на балластную призму 4, отсыпанную на земляном полотне 3.

Граница зоны обслуживания краном 6 определяется радиусом  $R=9,5$  м и поворотом стрелы на угол не более 90°. Высота подъема балки с транспортного средства и, следова-



1 – транспортное средство; 2 – стреловой кран; 3 – земляное полотно; 4 – балластная призма; 5 – железобетонная балка; 6 – граница зоны действия крана; 7 – граница опасной зоны; 8 – ограждение площадки работ

Рисунок 3 – Организация участка работ

тельно, возможного ее падения не должна превышать 2 м. Граница потенциально опасной зоны крана при указанных выше габаритных размерах балки (см. рисунок 2), без применения оттяжек, при отлете балки с высоты 2 м составляет около 8 м. Поскольку при укладке балки используются оттяжки, предотвращающие поворот балки, наибольший габаритный размер балки исключается из расчета. Граница потенциально опасной зоны 7 работы крана принимается 5 м. Ограждение строительной площадки 8 устанавливается на расстоянии 3 м от границы опасной зоны.

## 4.2 Основные работы

4.2.1 В составе основных работ выполняются работы по устройству нижнего и верхнего строения пути, установке путевого оборудования и устройству заземления. Основные работы завершаются обкаткой пути.

### *Устройство нижнего строения пути*

4.2.2 При устройстве нижнего строения пути выполняются земляные планировочные работы, отсыпка и уплотнение грунта земляного полотна, устройство водоотводной канавы.

4.2.3 Площадку очищают от растительного слоя, а зимой — от снега и льда.

Земляное полотно сооружается согласно проекту на естественном суглинистом грунте с подсыпкой грунта. Планировку земляного полотна длиной начинают с участков, прилегающих к строящемуся зданию. Для планировки применяют экскаваторы на пневмоколесном ходу с ковшем 0,25 м<sup>3</sup>, экскаваторы — планировщики на пневмоколесном ходу с ковшем 0,4 м<sup>3</sup> или бульдозеры класса тяги 3–8 т.

4.2.4 Насыпной грунт укладывается слоями с уплотнением каждого слоя.

Не следует применять для подсыпки грунт с примесью строительного мусора и включений, подверженных набуханию, в мерзлом или частично мерзлом состоянии.

4.2.5 Уплотнение насыпного суглинистого грунта производится укаткой при оптимальной влажности 12–18 %. Грунт, не имеющий оптимальной влажности, подлежит сушке или увлажнению. Влажность грунта определяется по ГОСТ 5180–84.

Самоходный каток статического действия массой 6–10 т или вибрационный каток массой 3–4 т выполняет не менее шести проходов по отсыпанному слою толщиной 150 мм. Повторное уплотнение производится после того, как вся ширина земляного полотна покрыта следами предыдущих проходов. Предыдущий след перекрывается следующим не менее чем на 100 мм.

4.2.6 Плотность грунта земляного полотна должна быть не менее 1,6 г/см<sup>3</sup>. Плотность грунта определяется до отсыпки балластной призмы в местах укладки балок, не менее чем в одной точке на каждые 12,5 м рельсовой нити. Плотность грунта определяется на месте по ГОСТ 19912–2001 или в строительной лаборатории по ГОСТ 22733–2002.

4.2.7 Водоотводная канава прокладывается по оси пути с уклоном не менее 0,003, согласно проекту, глубиной 350 мм и шириной по дну 250 мм, с откосами — 1:1 (см. рисунок 1). Канава включается в общий водоотвод строительной площадки.

4.2.8 При сооружении земляного полотна зимой учитывают время смерзания грунта, которое при температуре окружающего воздуха –5 °С и –10 °С принимается, соответственно, 1,5 и 1,0 часа. При более низкой температуре земляные работы производить не следует.

### *Устройство верхнего строения пути*

4.2.9 При устройстве верхнего строения пути выполняются работы по отсыпке двух балластных призм, укладке балок и рельсов.

4.2.10 Для отсыпки балластных призм применяется (согласно данному проекту) крупный и среднезернистый песок, параметры которого приведены в таблице 1.

Таблица 1 – Песок, применяемый для отсыпки балластных призм

Содержание частиц песка размерами 0,5–3,0 мм по массе, не менее, %	Содержание частиц песка размерами менее 0,5 мм по массе, %	Содержание частиц песка размерами более 3,0 мм по массе, %
50	до 25	до 25

Содержание в песке частиц размером менее 0,15 мм должно быть не более 10 %, в том числе глины — не более 3 %.

4.2.11 Балластный песок (в объеме 52, м<sup>3</sup>) отсыпается с помощью погрузчика и бульдозера так, чтобы после уплотнения толщина призм соответствовала проектной — 200 мм. При этом верх призм должен быть выдержан на одном уровне с опорными поверхностями балок.

После укладки балок и рельсов призму дополнительно подсыпают песком слоем толщиной 50 мм.

4.2.12 Уплотнение балластного песка производится укаткой вибрационным катком при оптимальной влажности 8–12 %. Песок, не имеющий оптимальной влажности, под-лежит сушке или увлажнению. Влажность песка определяется по ГОСТ 5180–84.

Самоходный вибрационный каток массой 3–4 т выполняет не менее 3–4 проходов по отсыпанному слою балласта.

Повторное уплотнение производится после того, как призма уплотнена по всей ши-рине предыдущими проходами с перекрытием не менее 100 мм.

4.2.13 Проектные размеры земляного полотна и балластной призмы в сечении пути (см. рисунок 1), должны быть выдержаны по всей длине пути.

4.2.14 При работах в зимнее время балластный песок должен быть доставлен, уложен в призму и уплотнен до его смерзания. Время смерзания балластного песка принимается такое же, что и грунта земляного полотна (см. пункт 4.2.8).

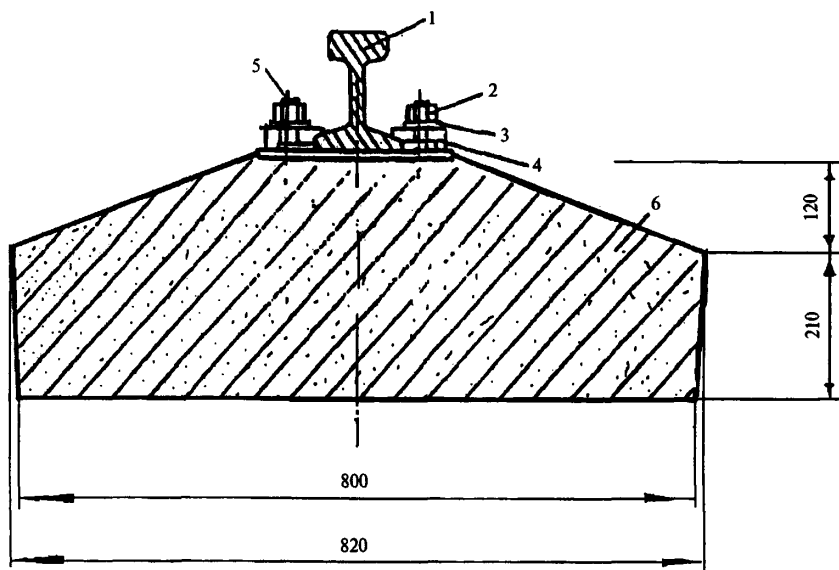
4.2.15 Укладка железобетонных балок (одиннадцать под каждую рельсовую нить по данному проекту) и рельсов производится с помощью стрелового крана с грузовым момен-том не менее 40 т.м.

Строповка балки осуществляется за все четыре строповочных петли.

Длина рельсовой вставки должна быть не менее 3 м, а количество вставок – не более двух на рельсовую нить.

Балки и рельсы укладывают так, чтобы расстояние от оси ближайшего к зданию рельса до выступающих деталей здания составляло – 1500 мм (см. рисунок 1).

4.2.16 Крепление рельса 1 к балке 6 показано на рисунке 4.



1 – рельс; 2 – гайка; 3 – шайба; 4 – прижимная пластина; 5 – шпилька; 6 – балка

Рисунок 4 – Крепление рельса к балке

Прижимная пластина 4 и шайба 3 надеваются на шпильки 5 балки и затягиваются гайкой 2 с помощью динамометрического ключа, при этом соблюдается усилие затяжки, указанное в проекте рельсового пути. Концы шпилек должны выступать над гайками на одну две нитки.

4.2.17 Рельсы соединяют между собой с помощью двух двухголовых накладок по ГОСТ 8193–73\*, стягиваемых путевыми болтами по ГОСТ 11530–93 и гайками по ГОСТ 11532–93 с использованием пружинных шайб по ГОСТ 19115–91.

Стыки рельсов располагают на балках согласно проекту. Стыки одной рельсовой нити смещают относительно стыков другой нити на 100–150 мм. Рельсовые нити соединяют между собой стяжками (двенадцатью, согласно данному проекту).

Накладки должны быть соединены полным числом болтов с гайками и пружинными шайбами. Гайки располагают поочередно внутрь и наружу колеи пути. Концы болтов должны выступать над гайками на одну две нитки. Болты должны быть смазаны.

4.2.18 После устройства верхнего строения пути производится геодезическая съемка пути, по результатам которой при необходимости выполняется рихтовка рельсового пути.

#### *Установка путевого оборудования*

4.2.19 Путевое оборудование устанавливается в составе: тупиковые упоры, отключающие устройства, лотки (настилы) для гибкого кабеля, ограждение, знаки безопасности.

4.2.20 Тупиковые упоры устанавливаются на рельсы на расстоянии не менее 500 мм от крайней точки опоры рельса на балку таким образом, чтобы соприкосновение крана с двумя опорами происходило одновременно. Крепление тупикового упора к рельсу показано на рисунке 5.

Тупиковый упор, например, безударный, имеющий основание 1, наклонную направляющую 2 и разводку 4, устанавливается на рельс с помощью рукоятки 3. Прижимные пластины 6 и шайбы 7 надеваются на шпильки 5 упора и затягиваются гайкой 8 с помощью динамометрического ключа, при этом соблюдается усилие затяжки, указанное в проекте пути.

Обязательное условие установки данного типа упора на рельс: между основанием упора и рельсом на расстоянии  $265^{\pm 3}$  мм должен быть переменный зазор, величина которого возрастает к концу упора до  $10^{\pm 1}$  мм. Тупиковые упоры окрашивают в отличительные цвета согласно проекту (например, в оранжевый или красный, по ГОСТ Р 12.4.026–2001).

4.2.21 Отключающее устройство, конструкция которого зависит от типа концевого выключателя крана, устанавливается на одной из рельсовых нитей на расстоянии не менее тормозного пути крана до тупикового упора.

4.2.22 Лотки (настилы) для гибкого кабеля крана, конструкция которых зависит от наличия (отсутствия) на кране кабельного барабана, сооружают по чертежам и указаниям, содержащимся в проекте пути.

4.2.23 Ограждение рельсового пути высотой обычно 1,2 м, конструкция которого приведена в проекте пути, выставляют вдоль и в торцах пути на расстоянии от оси (торца) рельсов не менее 1500 мм.

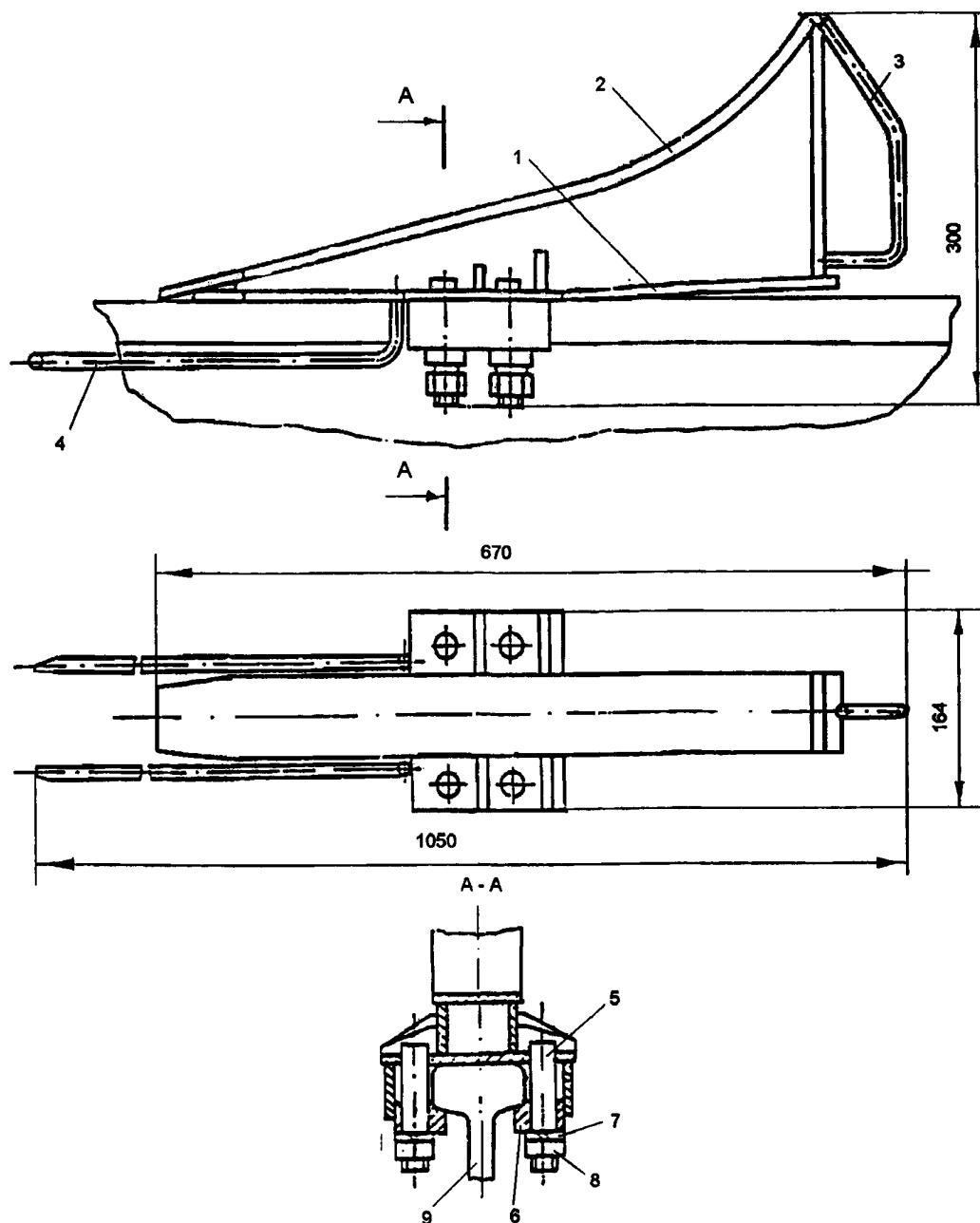
4.2.24 Знаки безопасности (например, «Вход на крановый путь запрещен», «Место стоянки крана» и другие) подготавливают и выставляют в соответствии с требованиями ГОСТ Р 12.4.026–2001.

#### *Устройство заземления*

4.2.25 Работы по устройству заземления производятся согласно схеме заземления и требованиям, приведенным в проекте пути.

Заземление устраивают обычно у торца рельсового пути, как показано на рисунке 6.

Башенный кран 3, стоящий на рельсовом пути 2, подключен кабелем 6 к распределительному щиту 5. Проводники 1 привариваются дуговой сваркой внахлестку к стыкам рельсов и к очагу заземления 7. К стыкам рельсов привариваются сваркой внахлестку перемычки 4. В качестве проводников и перемычек обычно применяется стальной пруток диаметром 8 мм. Приварка проводников и перемычек производится к шейке рельса в ее нейтральной оси через промежуточную стальную пластину с сече-



1 – основание упора; 2 – направляющая; 3 – рукоятка; 4 – разводка; 5 – шпилька; 6 – прижимная пластина; 7 – шайба; 8 – гайка

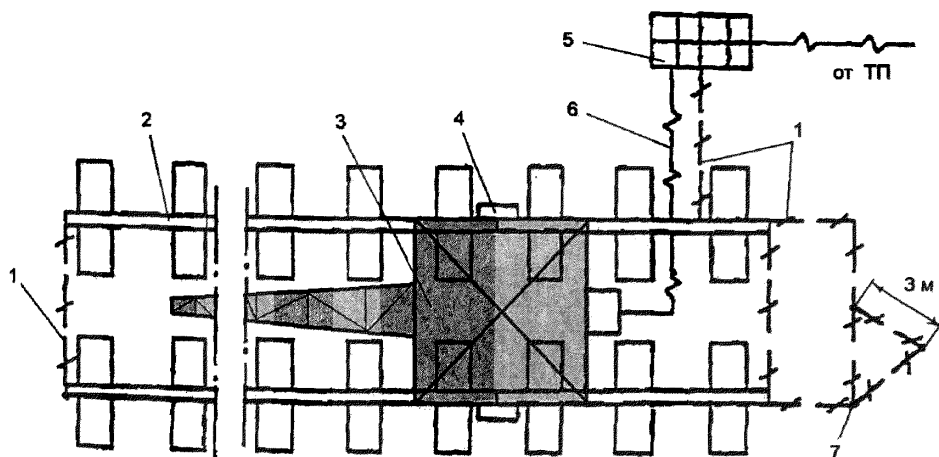
Рисунок 5 – Крепление тупикового упора к рельсу

нием 30×3 мм и длиной не менее 30 мм, чтобы сварной шов с проводником был не менее 30 мм.

4.2.26 Устройство очага заземления показано на рисунке 7.

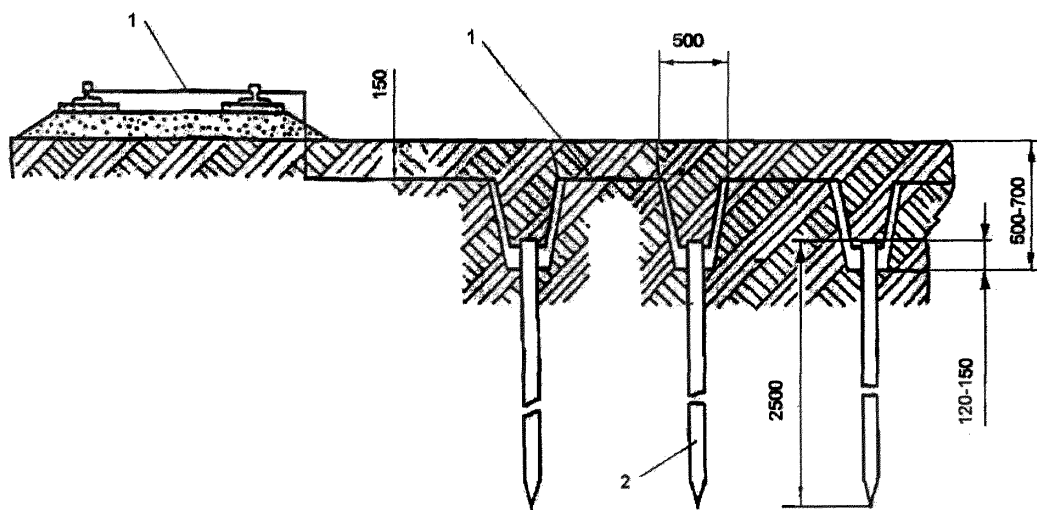
Для устройства очага заземления выкапывают приямки глубиной 500–700 мм, в приямки забивают (завинчивают) инвентарные заземлители 2 из стальной прутковой стали диаметром 14 мм с направляющей резьбой так, чтобы оставались концы 120–150 мм. Заземлители соединяют проводниками 1 между собой и с рельсами дуговой сваркой внахлестку.

Выступающие концы заземлителей, проводники и перемычки окрашивают в черный цвет.



1 – проводники; 2 – рельсовый путь; 3 – башенный кран; 4 – перемычки; 5 – распределительный щит; 6 – кабель; 7 – очаг заземления

Рисунок 6 – Устройство заземления рельсового пути



1 – соединительные проводники; 2 – заземлители

Рисунок 7 – Соединение заземлителя

4.2.27 После устройства заземления производят замеры сопротивления растеканию тока, которое должно быть не более 4 Ом. При большем сопротивлении следует проверить качество работ. При необходимости следует увеличить количество заземлителей или устроить дополнительный очаг заземления.

#### Обкатка пути

4.2.28 Рельсовый путь перед сдачей – приемкой подлежит обкатке. Обкатка пути производится не менее 10 раз краном, башня которого смонтирована на минимальную конструктивную высоту (по паспорту крана), без груза и не менее 5 раз с максимальным рабочим грузом.

4.2.29 После обкатки пути проводят нивелировку (планово – высотную съемку) положения рельсовых нитей по головкам рельсов. В случае превышении предельно допустимых значений планово-высотного положения рельсовых нитей или упругой просадки проводятся подбивочные и рихтовочные работы.

## 5 Требования к качеству и приемка работ

5.1 Качество работ по устройству пути обеспечивается текущим контролем технологических операций подготовительных и основных работ, а также при приемке работ. По результатам текущего контроля технологических операций составляются акты освидетельствования скрытых работ по установленной форме (на сооружение земляного полотна и балластной призмы, на устройство заземления).

5.2 В процессе подготовительных работ проверяют качество песка для балластной призмы, балок, рельсов и деталей их крепления, составных частей заземления.

В процессе основных работ проверяют плотность грунта и размеры земляного полотна, плотность и размеры балластной призмы, точность укладки балок и рельсов, надежность заземления.

5.3 Рельсовый путь должен быть так устроен, чтобы поперечное и продольное смещение рельсов было исключено, а упругие деформации не превышали нормативных значений.

5.4 Приемка рельсового пути оформляется актом сдачи-приемки работ по установленной форме. К акту сдачи-приемки работ прилагаются акты освидетельствования скрытых работ.

5.5 Качество устройства пути оценивается степенью соответствия фактических параметров и характеристик, указанным в проектной и нормативно-технической документации.

Контролируемые параметры и характеристики, а также приборы и инструмент для их измерения и оценки, приведены в таблице 2.

Таблица 2 – Контролируемые параметры и характеристики рельсового пути

Параметр, характеристика	Предельная величина, отклонение	Приборы, инструмент
Ширина земляного полотна	8,6 м	Лазерный дальномер Механическая рулетка по ГОСТ 7502–98
Толщина балластной призмы	200 мм	Линейка металлическая по ГОСТ 427–75
Длина балластной призмы	Не менее 1 м от торца рельса в каждую сторону	Лазерный дальномер Механическая рулетка по ГОСТ 7502–98
Разность высотных отметок головок рельсов в поперечном сечении, измеряемая через каждые 5 м пути	45 мм	Лазерный уровень Лазерный нивелир VL 40 VHR СКБ «Строй-прибор»
Разность высотных отметок головок рельсов на длине 10 м пути	40 мм	
Упругая просадка рельсового пути при обкатке	Не более 5 мм	
Прямолинейность рельсового пути на участке 10 м	Отклонение не более 15 мм	Лазерный уровень VL 20 VHR СКБ «Строй-прибор»



## Окончание таблицы 2

Параметр, характеристика	Предельная величина, отклонение	Приборы, инструмент
Сужение (или расширение колеи) рельсового пути, измеряемые через каждые 5 м пути	$\pm 10$ мм от номинального значения	Механическая рулетка по ГОСТ 7502-98
Расстояние от выступающей части здания до оси рельса	Не менее 1,5 м	
Расстояние от оси рельса до ограждения пути	Не менее 1,5 м	
Расстояние от тупикового упора до конца рельса	Не менее 0,5 м	
Зазор в стыке рельсов при температуре 0 °С и длине звена 12,5 м	Не более 6 мм (при изменении температуры на каждые 10 °С зазор изменяется на 1,5 мм)	Набор щупов
Смещение торцов рельсов в плане и по высоте	Не более 3 мм	Штангенциркуль По ГОСТ 166-89
Сопrotивление растеканию тока в заземлении	Не более 4 Ом	Тестор типа Щ 4313

### 6 Потребность в средствах механизации и инструменте

6.1 Для работ по устройству рельсового пути применяются машины и инструмент для земляных работ и уплотнения грунта, грузоподъемный стреловой кран для укладки железобетонных балок и рельсов, путевой инструмент для сборки и рихтовки пути, сварочное оборудование.

6.2 Основные параметры и характеристики для выбора средств механизации и инструмента приведены в таблице 3.

Таблица 3 – Основные параметры и характеристики средств механизации и инструмента

Наименование	Техническая характеристика	Назначение
Бульдозер пневмоколесный (гусеничный)	Тяговое усилие до 20 тс Регулируемый отвал, глубина заглабления отвала до 0,3 м	Снятие растительного слоя грунта Разравнивание грунта
Экскаватор – планировщик	Вместимость ковша 0,5 м <sup>3</sup>	Планировка земляного полотна
Погрузчик одноковшовый фронтальный	Вместимость ковша 1,1 м <sup>3</sup>	Отсыпка балластной призмы
Каток самоходный вибрационный	Масса 3,8 т	Уплотнение грунта
Каток пневмоколесный самоходный	Ширина уплотняемой полосы до 2 м Удельное давление до 6 кг/см <sup>2</sup> Общая масса до 20 т	

Окончание таблицы 3

Наименование	Техническая характеристика	Назначение
Нормокомплект инструмента для земляных работ	Комплект: кирки-мотыги, лопаты копальные остроконечные и прямоугольные, подборочные	Вспомогательные земляные работы
Кран стреловой	Грузовой момент 40 тм	Укладка балок и рельсов
Комплект инструмента для путевых работ	Состав комплекта: электрогайковерт (момент затяжки до 90 кгм), шпалоподбивочная ручная машина, ломы, кувалды	Крепление рельсов и рихтовка пути
Электросварочный аппарат	Сварочный ток до 500 А	Устройство заземления
Комплект инструмента для сварочных работ	Состав комплекта: электрододержатели, зубила, молотки, отвертки диэлектрические, плоскогубцы, напильники, щетка из проволоки	

## 7 Техника безопасности и охрана труда

7.1 При устройстве рельсового пути предусматривается выполнение требований СП 49.13330.2010 (в части организации участка работ, безопасной эксплуатации строительных машин, средств механизации и инструмента, выполнения погрузочно-разгрузочных работ) и СНиП 12-04-2002 (в части производства земляных, сборочных и сварочных работ).

7.2 Площадка работ должна иметь ограждение по ГОСТ 12.4.059–89 и быть оборудована знаками безопасности по ГОСТ Р 12.4.026–2001.

7.3 Электробезопасность обеспечивается в соответствии с требованиями ГОСТ 12.1.030–81.

7.4 При работе в темное время суток строительная площадка, проезды и подходы должны быть освещены в соответствии с ГОСТ 12.1.046–85. Во время грозы, снегопада и при ветре более 6 баллов работы не производятся.

7.5 Перед началом каждого вида работ должны быть установлены на расстоянии 5 м границы зон потенциально опасных производственных факторов, к которым относятся зоны перемещения машин (экскаватора-планировщика, катка, стрелового крана), их частей, рабочих органов, а также места, над которыми происходит перемещение грузов (железобетонных балок, рельсов) стреловым краном. На границах зон должны быть выставлены сигнальные ограждения и знаки безопасности.

7.6 В случае обнаружения в процессе земляных работ подземных коммуникаций и неопознанных предметов земляные работы должны быть приостановлены.

7.7 Строповка железобетонных балок производится за все монтажные петли. Перед строповкой балок монтажные петли должны быть осмотрены, очищены и при необходимости выправлены без повреждения конструкции.

Балку поднимают плавно, без рывков и раскачивания. Балку поднимают над грузовой платформой транспортного средства на высоту 20–30 см, затем после проверки на-

дежности строповки производится ее перемещение. Балку следует удерживать от раскачивания и вращения гибкими оттяжками.

При укладке балок в проектное положение другие работы по устройству пути в зоне укладки не производятся.

7.8 Работы по устройству рельсового пути в целом выполняются с соблюдением обычных требований и правил безопасности в строительстве. Какие-либо дополнительные (особые, специальные меры) по технике безопасности и охране труда при устройстве рельсового пути предусматривать не требуется. Ответственность за безопасное производство работ возлагается на производителя работ.

## **8 Контроль технического состояния рельсового пути**

8.1 Контроль технического состояния рельсового пути, находящегося в эксплуатации, осуществляется постоянно: путь подвергается проверке и периодическому комплексному обследованию, выполняется техническое обслуживание и при необходимости – ремонт.

8.2 Проверка включает ежесменный осмотр и плановую или внеочередную проверку состояния.

8.3 Ежесменный осмотр рельсового пути осуществляется крановщиком в объеме, предусмотренном производственной инструкцией. В случае обнаружения неисправности в известность ставится инженерно-технический работник, назначенный быть ответственным за безопасное производство работ башенным краном.

8.4 Плановая проверка состояния рельсового пути проводится инженерно-техническим работником, ответственным за содержание крана в работоспособном состоянии после каждых 24 смен работы и не реже одного раза в год инженерно-техническим работником, ответственным за осуществление производственного контроля при эксплуатации крана.

8.5 Плановая проверка устанавливает соответствие контролируемых параметров рельсового пути требованиям руководства (инструкции) по эксплуатации крана, проектной и конструкторской документации и подтверждает, что его состояние обеспечивает безопасную работу крана. Результаты плановых проверок заносятся в вахтенный (сменный) журнал крановщика.

8.6 Внеочередную проверку рельсового пути проводят после продолжительных ливней или зимних оттепелей, отрицательно влияющих на состояние земляного полотна и балластного слоя.

8.7 Периодическое комплексное обследование рельсового пути проводится специализированной организацией и включает выполнение следующих работ:

- проверку наличия службы, отвечающей за состояние рельсового пути;
- проверку наличия проектной и эксплуатационной документации;
- поэлементное обследование рельсового пути, включая оценку фактического состояния рельсового пути;
- подготовку результатов комплексного обследования;
- оформление инструментальных замеров, включая измерения сопротивления его заземления, и составление ведомости дефектов.

Результаты комплексного обследования оформляются актом.

---

Усл. печ. л. 2,5.  
Тираж 15 экз. Заказ № 3.

---

*Отпечатано в АО «ЦИТП им. Г.К. Орджоникидзе»*