

ОТРАСЛЕВОЙ ДОРОЖНЫЙ МЕТОДИЧЕСКИЙ ДОКУМЕНТ

---



ФЕДЕРАЛЬНОЕ ДОРОЖНОЕ АГЕНТСТВО  
**РОСАВТОДОР**

**РЕКОМЕНДАЦИИ ПО ПРОВЕДЕНИЮ  
ГЕОТЕХНИЧЕСКОГО МОНИТОРИНГА  
СТРОЯЩИХСЯ И ЭКСПЛУАТИРУЕМЫХ  
АВТОДОРОЖНЫХ ТОННЕЛЕЙ**

---

**ФЕДЕРАЛЬНОЕ ДОРОЖНОЕ АГЕНТСТВО  
(РОСАВТОДОР)**

**МОСКВА 2015**

## **Предисловие**

1 РАЗРАБОТАН обществом с ограниченной ответственностью «НТЦ ГеоПроект» (ООО «НТЦ ГеоПроект»)

2 Руководитель работ – доктор техн. наук, профессор Маций С. И. Документ разработан доктором техн. наук Безродным К. П., канд. техн. наук Исаевым Ю. С., канд. техн. наук Лебедевым М. О., канд. техн. наук Любарским Н. Н., инж. Лесным В. А.

3 ВНЕСЕН Управлением научно-технических исследований, информационного обеспечения и ценообразования, Управлением проектирования и строительства автомобильных дорог Федерального дорожного агентства

4 ИЗДАН на основании распоряжения Федерального дорожного агентства от 08.10.2015 № 1870-р

5 ИМЕЕТ РЕКОМЕНДАТЕЛЬНЫЙ ХАРАКТЕР

6 ВВЕДЕН ВПЕРВЫЕ

## Содержание

1 Область применения .....	1
2 Нормативные ссылки .....	2
3 Термины и определения .....	3
4 Общие положения .....	6
5 Рекомендации по разработке программы и проекта геотехнического мониторинга.....	9
6 Виды наблюдений и состав работ геотехнического мониторинга .....	14
7 Геотехнический мониторинг при проходке автодорожных тоннелей .....	26
7.1 Геотехнический мониторинг забоя и призабойного массива .....	26
7.2 Геотехнический мониторинг конструкций автодорожного тоннеля и вмещающего массива .....	32
8 Геотехнический мониторинг прилегающей геологической среды.....	46
8.1 Геотехнический мониторинг мульды сдвижения.....	46
8.2 Геотехнический мониторинг оползневых склонов .....	52
9 Геотехнический мониторинг зданий и сооружений окружающей застройки.....	60
10 Камеральная обработка и комплексный анализ полученных данных, разработка рекомендаций.....	68
Библиография .....	76

**Рекомендации по проведению геотехнического мониторинга строящихся и эксплуатируемых автодорожных тоннелей**

---

**1 Область применения**

1.1 Настоящий отраслевой дорожный методический документ «Рекомендации по проведению геотехнического мониторинга строящихся и эксплуатируемых автодорожных тоннелей» (далее – методический документ) является документом рекомендательного характера.

1.2 Настоящий методический документ подготовлен в целях обеспечения нормативной базы для проведения геотехнического мониторинга в строящихся и эксплуатируемых автодорожных тоннелях.

1.3 Методический документ рекомендован к применению изыскательскими, проектными, строительными и эксплуатирующими организациями, а также государственными исполнительными органами управления дорожным хозяйством.

## **2 Нормативные ссылки**

В настоящем методическом документе использованы нормативные ссылки на следующие документы:

ГОСТ 24846–2012 Грунты. Методы измерения деформаций оснований зданий и сооружений.

ГОСТ 31937–2011 Здания и сооружения. Правила обследования и мониторинга технического состояния.

ГОСТ Р 22.1.12–2005 Безопасность в чрезвычайных ситуациях. Структурированная система мониторинга и управления инженерными системами зданий и сооружений. Общие требования.

ГОСТ Р 54257–2010 Надежность строительных конструкций и оснований. Основные положения и требования.

СП 21.13330.2012 Свод правил «Здания и сооружения на подрабатываемых территориях и просадочных грунтах» (актуализированная редакция СНиП 2.01.09-91).

СП 22.13330.2011 Свод правил «Основания зданий и сооружений» (актуализированная редакция СНиП 2.02.01–83).

СП 34.13330.2012 Свод правил «Автомобильные дороги» (актуализированная редакция СНиП 2.05.02–85).

СП 63.13330.2012 Свод правил «Бетонные и железобетонные конструкции. Основные положения» (актуализированная редакция СНиП 52–01–2003).

СП 122.13330.2012 Свод правил «Тоннели железнодорожные и автодорожные» (актуализированная редакция СНиП 32–04–97).

### 3 Термины и определения

В настоящем методическом документе применены следующие термины с соответствующими определениями:

**3.1 анкерный датчик нагрузки:** Вид геотехнического оборудования, применяемый для определения напряжений в грунтовом анкере за счет натяжения его стержня.

**3.2 виброметрические наблюдения:** Наблюдения, выполняемые для оценки влияния колебательных воздействий техногенного или природного происхождения на объекты геотехнического мониторинга.

**3.3 гидросистема контроля осадки:** Вид геотехнического оборудования, применяемый для определения величин осадок отдельных конструкций зданий и сооружений за счет изменения высотных отметок между замкнутой системой датчиков осадки и контрольной емкостью.

**3.4 геотехнический мониторинг:** Комплекс работ, основанный на натурных наблюдениях за поведением конструкций вновь возводимого или реконструируемого сооружения, его основания, вмещающего массива, геологической среды в мульде сдвижения, конструкций зданий и сооружений окружающей застройки, обеспечивающий безопасность строительства, реконструкции и начального этапа эксплуатации.

**3.5 датчик давления грунта:** Вид геотехнического оборудования, применяемый для контроля различных по своей природе давлений на контакте грунтового массива и строительных конструкций зданий и сооружений, определяемых за счет сдавливания (сжатия) измерительной пластины датчика.

**3.6 датчик деформации:** Вид геотехнического оборудования, располагаемый на поверхности или закладываемый в тело конструкций объектов геотехнического мониторинга, применяемый для контроля их напряженно-деформированного состояния (НДС) за счет сжатия или растяжения измерительной струны датчика.

**3.7 деформационная марка:** Геодезический или маркшейдерский знак, жестко укрепленный на конструкции здания или сооружения, меняющий свое планово-высотное положение вследствие осадки, просадки, подъема, сдвига, крена и т. д.

**3.8 деформационный репер:** Геодезический знак, опирающийся на плотные грунты или грунты, расположенные ниже глубины сезонного промерзания, для определения планово-высотного положения дневной поверхности.

**3.9 индикатор подземных вод:** Вид геотехнического оборудования, применяемый для определения уровня подземных вод в грунтовом массиве.

**3.10 ленточный экстензометр:** Вид геотехнического оборудования, применяемый для измерения деформаций и смещений за счет фактического удлинения или сжатия натянутой измерительной струны.

**3.11 тензометрические наблюдения:** Измерения, выполняемые специальными датчиками (давления грунта, деформации и т. д.) для оценки НДС конструкций объектов геотехнического мониторинга.

**3.12 наклономер:** Вид геотехнического оборудования, применяемый для измерения наклона или крена отдельных конструкций или в целом всего здания (сооружения).

**3.13 опорный репер:** Неподвижный геодезический знак, относительно которого определяются осадки, просадки, сдвиги, крены и т. д.

**3.14 сейсмический датчик:** Вид геотехнического оборудования, применяемый для измерения колебаний в объектах геотехнического мониторинга, вызванных природным или техногенным характером возникновения.

**3.15 скважинный инклинометр:** Вид геотехнического оборудования, применяемый для измерения глубинных горизонтальных смещений отдельных участков грунтовых толщ массива, определяемых за счет фактических деформаций обсадной трубы инклинометра.

**3.16 скважинный пьезометр:** Вид геотехнического оборудования,

применяемый для определения порового (гидростатического) давления в целях оценки его влияния на объекты геотехнического мониторинга.

**3.17 скважинный экстензометр:** Вид геотехнического оборудования, применяемый для измерения глубинных смещений отдельных участков грунтовых толщ, определяемых за счет фактической деформации измерительных стержней экстензомера.

**3.18 скважинный экструзомер:** Вид геотехнического оборудования, применяемый для измерения деформаций в призабойном массиве, определяемых за счет фактического смещения измерительных магнитных колец по колонне обсадной трубы.



## **4 Общие положения**

4.1 Целью геотехнического мониторинга автодорожных тоннелей является обеспечение надежности строительства и эксплуатации как самого тоннеля, так и зданий и сооружений окружающей застройки.

4.2 Геотехнический мониторинг автодорожных тоннелей согласно СП 22.13330 и СП 122.13330 требуется выполнять в период строительства и на начальном этапе их эксплуатации. Наблюдения требуется производить для автодорожных тоннелей:

- I уровня ответственности;
- II уровня ответственности при III категории сложности инженерно-геологических условий;
- II уровня ответственности на дорогах I категории.

Примечание – Уровень ответственности зданий и сооружений определяется в соответствии с ГОСТ Р 54257, категория автомобильной дороги – СП 34.13330, категория сложности инженерно-геологических условий – [1].

4.3 Объектами геотехнического мониторинга являются конструкции автодорожного тоннеля, вмещающий массив, геологическая среда в мульде сдвижения, оползневые склоны, на которые может повлиять строительство, а также здания и сооружения окружающей застройки.

4.4 Геотехнический мониторинг включает в себя:

- разработку программы (проекта) работ (см. раздел 5);
- установку геотехнического оборудования и выполнение наблюдений за объектами геотехнического мониторинга (см. разделы 7, 8, 9);
- обработку и анализ полученных результатов наблюдений, а также разработку рекомендаций по выполнению превентивных мероприятий или усилению конструкций (см. раздел 10).

4.5 Рекомендации по геотехническому мониторингу автодорожных тоннелей должны соответствовать требованиям основных регламентирующих документов РФ в области геотехнического мониторинга и тоннелестроения (СП 22.13330, СП 122.13330), а также обеспечивать

взаимувязку и преемственность существующих методик наблюдений на этапах инженерных изысканий (СП 47.13330, [1]) и эксплуатации (ГОСТ 31937).

4.6 Описание видов наблюдений и состав работ приведен в разделе 6 настоящего методического документа.

4.7 Геотехнический мониторинг автодорожных тоннелей рекомендуется осуществлять в период строительства и не менее одного года с момента ввода их в эксплуатацию. Геотехнический мониторинг прилегающей геологической среды и зданий и сооружений окружающей застройки рекомендуется проводить до строительства и окончания начального этапа эксплуатации автодорожного тоннеля. При отсутствии стабилизации контролируемых параметров в течение указанного периода геотехнический мониторинг требуется продлевать.

Примечание – Отсутствием стабилизации изменений контролируемых параметров считается превышение их величин по сравнению с предыдущими циклами более чем на величину точности измерений.

4.8 При геотехническом мониторинге автодорожных тоннелей необходимо ведение документации по организационно-техническим мероприятиям, которая включает материалы для планирования работ по наблюдениям, а также контролю количества и состояния измерительного оборудования:

- календарные графики выполнения строительно-монтажных работ (СМР) необходимы для контроля всех циклов СМР и своевременного выполнения монтажных и иных видов работ для производства геотехнического мониторинга в автодорожном тоннеле;

- наряд, представляющий собой задание на производство работ геотехнического мониторинга, выполненное по специальной форме, содержащее сведения о наименовании объекта, вида наблюдений, типу измерительного оборудования, места наблюдения и т. д.;

- реестры учета измерительного геотехнического оборудования ведутся

для внутреннего контроля их количества и технического состояния.

4.9 В случае если в автодорожном тоннеле предусматривается система мониторинга инженерных конструкций (СМИК), то геотехническое оборудование следует интегрировать в данную систему. Условиями интеграции геотехнического оборудования в СМИК являются требования к безопасности, эргономике, долговечности, совместимости и т. д. согласно ГОСТ Р 22.1.12. При этом продолжительность функционирования геотехнического оборудования должна составлять не менее 10 000 часов.

4.10 Наблюдения (см. 6.3) должны обеспечивать заинтересованных лиц сведениями, необходимыми и достаточными для определения технического состояния объектов геотехнического мониторинга и фактической геодинамической ситуации в зоне влияния строительного производства.

4.11 При выполнении работ геотехнического мониторинга должны соблюдаться правила безопасности при строительстве подземных сооружений [2].

4.12 Организация, выполняющая геотехнический мониторинг, должна иметь разрешительную документацию на выполнение данного вида работ, квалифицированных специалистов и обладать современной технической базой.

## **5 Рекомендации по разработке программы и проекта геотехнического мониторинга**

5.1 Геотехнический мониторинг автодорожного тоннеля и прилегающих к нему объектов (геологическая среда, здания и сооружения) выполняется согласно положениям программы и проекта. Программа и проект являются основными документами для реализации всех работ геотехнического мониторинга. Основным отличием проекта геотехнического мониторинга от программы является предоставление в нем более детализированных сведений, связанных с организационно-техническими решениями расположения и прокладки систем геотехнического оборудования.

Программа и проект геотехнического мониторинга разрабатывается согласно требованиям СП 22.13330, [3] в процессе проектирования и включается в состав проектной документации на строительство автодорожного тоннеля в раздел по обоснованию безопасности тоннеля от внешних природных воздействий.

5.2 Решение о разработке программы или проекта геотехнического мониторинга определяется в зависимости от уровня ответственности автодорожного тоннеля и сложности инженерно-геологических условий. Программа составляется для автодорожных тоннелей II уровня ответственности, проект – для тоннелей I уровня ответственности и II уровня ответственности, сооружаемых в сложных инженерно-геологических условиях (III категория сложности). Проект геотехнического мониторинга может разрабатываться для тоннелей II уровня ответственности в рамках специального технического задания заказчика.

5.3 Программа геотехнического мониторинга должна содержать:

- особенности возводимого автодорожного тоннеля (уровень ответственности, конструктивно-планировочные решения, особенности технологии возведения);

- сведения о зданиях и сооружениях окружающей застройки (уровни ответственности, прогнозируемые и предельные значения деформаций от влияния нового строительства, предполагаемые защитные мероприятия и т. д.);

- инженерно-геологические и гидрогеологические условия, включая характеристики грунтов геологической среды, расположенной в зоне влияния автодорожного тоннеля, прогнозируемые уровни грунтовых вод и величины смещений мульды сдвижения и т. д.;

- проектные (расчетные) параметры, характеризующие взаимодействие несущих конструкций автодорожного тоннеля с геологической средой (горное давление, напряжений несущих конструкций и т. д.);

- методы, состав и объем наблюдений геотехнического мониторинга автодорожных тоннелей и прилегающих объектов;

- контролируемые параметры при геотехническом мониторинге автодорожных тоннелей и прилегающих объектов;

- критериальные показатели автодорожного тоннеля и прилегающих объектов, в том числе опасных для тоннеля процессов (оползни, обвалы, сели и т. д.);

Примечание – Критериальные показатели – это пороговые и предельные значения несущей способности объектов геотехнического мониторинга.

- продолжительность и периодичность наблюдений геотехнического мониторинга в зависимости от этапов возведения автодорожных тоннелей;

- топографические карты (планы) с нанесенной трассой строительства автодорожного тоннеля, мульдой сдвижения, расположением зданий и сооружений окружающей застройки, подконтрольными сечениями (створами), и участками со сложными инженерно-геологическими условиями (оползни, сели, обвалы, карст и т. д.);

- требования к точности измерений;

- перечень применяемого оборудования, его технические и конструктивные параметры (диапазон измерений, долговечность и т. д.);

- сведения по защите измерительного оборудования;

- принципы выполнения камеральных работ и способы хранения результатов мониторинга;

- перечень и порядок предоставления технической отчетной документации заказчику и заинтересованным лицам;

- сведения по технике безопасности;

- перечень нормативно-методической документации, которой необходимо руководствоваться при монтаже и эксплуатации оборудования геотехнического мониторинга.

5.4 При разработке программы геотехнического мониторинга следует руководствоваться следующими принципами:

- фиксация контролируемых параметров должна выполняться для наиболее опасных и характерных участков конструкций строящихся автодорожных тоннелей и прилегающих к нему объектов;

- выбранные методы и точность измерений должны обеспечивать достоверность получаемых результатов и быть согласованы с точностью заданных проектных значений и результатами геотехнического прогноза;

- все проводимые наблюдения и измерения должны быть увязаны между собой во времени и привязаны к этапам выполнения строительных работ;

- периодичность наблюдений должна определяться интенсивностью (скоростью) и длительностью протекания процессов деформирования строящихся автодорожных тоннелей и прилегающих объектов;

В программе геотехнического мониторинга требуется включать рекомендации по выполнению непрерывных наблюдений за объектами геотехнического мониторинга с помощью автоматизированных систем регистрации, сбора, хранения и передачи данных (требования к геотехническому оборудованию, принципы подключения и т. д.).

5.5 Критериальные показатели определяются проектной организацией на основе технических характеристик тоннеля (уровню сейсмических

воздействий, величине осадок, смещений, деформаций, напряжений и т. д.) и влияющих на него опасных геодинамических процессов (оползни, сели, обвалы, землетрясения и т. д.). Перечень опасных процессов необходимо отображать в программе или проекте геотехнического мониторинга.

5.6 На основе положений программы (см. 5.3) разрабатывается проект геотехнического мониторинга. Проект геотехнического мониторинга строящегося автодорожного тоннеля и прилегающих к нему объектов должен содержать:

- планы (схемы, карты) расположения наблюдаемых участков автодорожного тоннеля или прилегающих к нему объектов с уточняющими схемами и узлами;

- схемы (карты) организации работ геотехнического мониторинга с необходимыми пояснениями (места установки измерительного оборудования, автоматизированных систем регистрации, сбора, хранения и передачи данных, конструктивные решения подключения геотехнического оборудования к автоматизированной системе регистрации, сбора, хранения и передачи данных и к СМИК и т. д.);

- описание методов или программных средств обработки данных;
- описание системы хранения данных;
- форматы сбора и хранения данных;
- регламент и форматы представления данных;
- сценарии развития возможной аварийной ситуации;
- регламент объявления прогностической ситуации.

5.7 Составлению программы и проекта геотехнического мониторинга должны предшествовать оценка и геотехнический прогноз состояния объектов геотехнического мониторинга.

5.8 Оценка состояния объектов геотехнического мониторинга выполняется до начала строительства и представляет собой анализ исходных данных, полученных в результате проведения инженерных изысканий (геологических, геофизических, геодезических,

гидрогеологических и др.), технического обследования и мониторинга технического состояния зданий и сооружений окружающей застройки, а также проектной (рабочей) документации по самому автодорожному тоннелю. При этом особое внимание рекомендуется уделять состоянию существующих зданий и сооружений и особенностям прилегающей геологической среды (тектоническим нарушениям, слоистости, обводненности, карстообразованию и т. д.).

5.9 Геотехнический прогноз заключается в определении ожидаемых параметров развития геомеханических процессов, основными параметрами которых являются:

- размеры и местоположения мульды сдвижения (см. подраздел 8.1);
- значения максимальных сдвижений и деформаций;
- характер распределения деформаций в мульде сдвижения;
- общая продолжительность процесса сдвижения и периода опасных деформаций.

Геотехнический прогноз изменения состояния объектов геотехнического мониторинга под влиянием горных работ проводят как для типовых условий строительства и эксплуатации объекта, так и для аварийных ситуаций (разрушение элементов сооружений, развитие карстовых образований, активизация оползней и т. д.).

5.10 После утверждения заказчиком программы или проекта геотехнического мониторинга работы выполняются в соответствии с календарным графиком, согласно срокам установленным техническим заданием заказчика.



## **6 Виды наблюдений и состав работ геотехнического мониторинга**

6.1 При геотехническом мониторинге требуется применять виды и методы наблюдений, обеспечивающие количественные и качественные результаты измерений контролируемых параметров и классификации геодинамических процессов по критериальным показателям.

6.2 Состав контролируемых параметров геотехнического мониторинга определяется в зависимости от уровня ответственности, конструктивных особенностей и способов возведения автодорожного тоннеля, а также сложности инженерно-геологических условий участка строительства. Для измерения контролируемых параметров должны быть определены соответствующие виды наблюдений и точность измерений.

6.3 Геотехнический мониторинг автодорожных тоннелей и прилегающих к нему объектов включает следующие виды наблюдений:

- визуальные (см. 6.8÷6.11);
- геодезическо-маркшейдерские (см. 6.12÷6.20);
- гидрогеологические (см. 6.21÷6.23);
- геофизические (см. 6.24÷6.31);
- тензометрические (см. 6.32÷6.34);
- виброметрические (см. 6.35÷6.38).

6.4 Геотехническое оборудование должно соответствовать требуемой точности измерения контролируемых параметров и иметь метрологическое обеспечение. Применяемое при геотехническом мониторинге оборудование должно быть сертифицировано, периодически рекомендуется проводить его метрологический контроль и тестирование программ.

Примечание – Объем наблюдений в период строительства может варьироваться как в большую, так и меньшую сторону, по сравнению с объемом работ, заложенным в программе (проекте) геотехнического мониторинга за счет фактического изменения состояния инженерно-геологических условий и строительных конструкций строящихся и эксплуатируемых сооружений.

6.5 Геотехническое оборудование на этапе строительства тоннеля, как правило, опрашивается вручную. По завершении строительных работ для автодорожных тоннелей I уровня ответственности оборудование геотехнического мониторинга требуется интегрировать в систему СМИК (см. 4.9). Геотехническое оборудование, в котором отсутствуют функциональные возможности подключения к СМИК может опрашиваться с помощью автоматизированной системы регистрации, сбора, хранения и передачи данных (см. 6.7).

6.6 Состав и периодичность наблюдений определяется в зависимости от уровня ответственности зданий и сооружений, их технического состояния, а также сложности инженерно-геологических условий.

Периодичность наблюдений контролируемых параметров увязывается с графиком проведения строительно-монтажных работ автодорожного тоннеля и корректируется по факту в зависимости от получаемых результатов измерения контролируемых параметров или выявления прочих опасных отклонений. В случае если на объекте наблюдения произошел пожар, обрушение конструкций сооружения или выявлено воздействие на него опасных природных процессов (оползни, сели, обвалы, карст, землетрясения (5 баллов и более), сильные дожди и т. д.) и взрывных работ, то наблюдения рекомендуется выполнять внепланово.

6.7 Геодезическо-маркшейдерские, гидрогеологические, тензометрические и виброметрические наблюдения при соответствующем обосновании могут выполняться в непрерывном режиме. Наблюдения в непрерывном режиме рекомендуется производить для сложных, ответственных и труднодоступных участков, а также зон, на которых существует угроза возникновения аварийной ситуации. Непрерывный режим наблюдений осуществляется автоматизированными системами регистрации, сбора, хранения и передачи данных. Автоматизированная система включает себя кабельные линии связи, коммутаторы, измерители выходных сигналов

датчиков, вычислительную технику с программным обеспечением и т. д.

Автоматизированная система обеспечивает автоматизацию операций таких как:

- регистрация и сбор данных измерений;
- первичная обработка данных измерений;
- сопоставление контролируемых показателей состояния с их критериальными показателями;
- представление результатов наблюдений в заданной форме (графической, табличной или текстовой);
- хранение полученной информации и оповещение.

6.8 Задачей визуальных наблюдений является фиксация по внешним признакам дефектов и деформаций для выделения наиболее слабых и поврежденных зон (участков), на которых для установления их фактического состояния необходимо проведение дополнительных инструментальных наблюдений (единоразовых работ). Визуальные наблюдения выполняются за всеми объектами геотехнического мониторинга.

6.9 При визуальном наблюдении стенки забоя фиксируется геологическая структура горной породы; строительных конструкций – дефекты и деформации; дневной поверхности – деформации связанные с проходкой автодорожного тоннеля и развитием оползневых процессов (трещины растяжения, бровки срыва, просадка и т. д.).

6.10 Состав работ визуальных наблюдений включает:

- обнаружение и фотофиксацию;
- измерение простейшими способами;
- описание и занесение в реестр (ведомости, полевые журналы и т. д.);
- установление необходимости дополнительных инструментальных наблюдений (геодезическо-маркшейдерских, гидрогеологических, тензометрических и виброметрических).

6.11 При визуальном наблюдении объектов геотехнического мониторинга применяются простейшие инструменты (линейки, мерные

рулетки, маяки, щелемеры и т. д.), которые выбираются в зависимости от наблюдаемого контролируемого параметра.

6.12 Геодезическо-маркшейдерские наблюдения выполняются, как правило, за всеми объектами геотехнического мониторинга для решения следующих задач:

- установления области влияния проходки на состояние прилегающих объектов, в том числе автодорожных тоннелей;
- определения планово-высотного положения сооружений;
- определения величины развития деформаций.

6.13 При геодезическо-маркшейдерских наблюдениях фиксируют смещения, осадки, крены и т. д. как на дневной поверхности, так и на глубине.

6.14 Геодезическо-маркшейдерские наблюдения выполняются либо геодезическими знаками (исходными, опорными, деформационными реперами, деформационными марками), либо обратными отвесами, скважинными инклинометрами, скважинными экстензометрами и скважинными экструзометрами.

Как правило, для выполнения геодезическо-маркшейдерских измерений на дневной поверхности или на стенке горной выработки (конструкция автодорожного тоннеля) следует проводить работы по установке исходных и опорных реперов, их планово-высотной привязки, заложению деформационных знаков и измерению их положения с применением нивелиров, тахеометров, теодолитов и т. д., для определения глубинных смещений грунтовых толщ: бурение специальных горизонтальных и вертикальных скважин; устройство обсадных труб в скважины, проведение измерений.

6.15 Деформационные знаки представляют собой:

- деформационные репера, изготовленные из металлических стержней диаметром не менее 20 мм, металлических трубок диаметром не менее

30 мм или из обрезков рельсов, глубиной заложения не менее 0,5 м от границы промерзания грунта;

- деформационные марки, устанавливаемые на конструкции и ответственные узлы строящихся автодорожных тоннелей, а также зданий и сооружений окружающей застройки.

6.16 Для измерения вертикальных смещений, как правило, применяют скважинные экстензометры, для горизонтальных – обратные отвесы, скважинные инклинометры и скважинные экстрозометры. Обратные отвесы и скважинные инклинометры целесообразно использовать при наблюдениях за подвижками грунтовых толщ на оползневых склонах, а скважинные экстензометры и экстрозометры – в горных выработках (автодорожных тоннелях).

6.17 Методика производства геодезическо-маркшейдерских наблюдений определяется в зависимости от инженерно-геологических условий и необходимой точности измерений.

Наблюдения за вертикальными смещениями деформационных знаков (реперов, марок) выполняют методами геометрического и тригонометрического нивелирования, за горизонтальными смещениями – створным методом, полигонометрией, измерением горизонтального угла и длины линии от точки планового геодезического обоснования до геодезического знака и т. д.

6.18 Для выполнения геодезическо-маркшейдерских измерений на дневной поверхности разбивают подконтрольные створы из опорных и деформационных реперов (марок), инклинометрических и экстензометрических скважин, в горной выработке (автодорожном тоннеле) – подконтрольные сечения из деформационных марок, экстензометрических и экстрозометрических скважин.

6.19 Глубина заложения геодезических реперов определяется в зависимости от назначения данного геодезического репера, климатических и геологических условий и согласно требованиям ГОСТ 24826.

6.20 Точность измерений вертикальных и горизонтальных поверхностных и глубинных смещений следует определять в зависимости от ожидаемого значения перемещения, установленного проектом, а также в соответствии с ГОСТ 31937, ГОСТ 24846 и иными регламентирующими документами.

6.21 Гидрогеологические наблюдения производятся для определения сезонных уровней грунтовых вод, вычисления порового (гидростатического) давления и оценки его воздействия на конструкции автодорожного тоннеля. Значения порового (гидростатического) давления сравниваются с расчетными критериальными показателями, полученными при проектировании тоннеля.

6.22 Состав работ гидрогеологических наблюдений включает:

- бурение скважин под устройство скважинных пьезометров и индикаторов подземных вод и т. д.;
- устройство обсадной трубы в стволе скважины, донной заглушки, верхнего оголовка и т. д.;
- установка измерительного оборудования для проведения наблюдений;
- снятие показаний с помощью считываемого устройства;
- занесение результатов измерений в журналы и акты снятия показаний;
- составление и освидетельствование актов у представителей заказчика.

6.23 Гидрогеологические наблюдения производятся, как правило, с помощью скважинных пьезометров и индикаторов подземных вод. Для определения контролируемых параметров (см. разделы 7÷9) необходимо пробуривать специальные скважины на все водоносные горизонты. Места расположения данных скважин определяются по результатам инженерных изысканий, обследований и т. д. Гидрогеологические наблюдения целесообразно производить в обводненных и трещиноватых зонах, а также на участках развития оползневых процессов.

6.24 Целью геофизических наблюдений является определение и

прогнозирование состояния строительных конструкций и геологической среды как впереди забоя тоннеля, так и в мульде сдвижения. По результатам геофизических наблюдений геологической среды определяются деформационные и прочностные свойства пород, а также характерные особенности геологической среды (зоны расщелачивания, обводнения, участки тектонической нарушенности и т. д.), оценивается их изменение при выполнении строительных работ. При наблюдениях за строительными конструкциями устанавливается их сплошность и целостность.

6.25 Геофизические наблюдения выполняются для:

- строительных конструкций автодорожного тоннеля;
- геологической среды впереди забоя;
- мульды сдвижения;
- оползнеопасных и оползневых склонов;
- зданий и сооружений окружающей застройки.

6.26 Геофизические наблюдения состоят из следующих полевых работ:

- бурения скважин (для скважинных методов (таблица 1));
- монтажа измерительного оборудования;
- проведения полевых работ и снятия результатов измерений;
- занесения результатов измерений в полевые журналы, акты снятия показаний и т. д., и их освидетельствование.

6.27 Геофизические наблюдения строительных конструкций выполняются в случае обнаружения внутренних повреждений или деформаций. Исследование состояния конструкции, как правило, выполняется ультразвуковым методом. С помощью ультразвукового просвечивания устанавливаются фактические размеры элементов конструкций, наличие в них дефектов и деформаций.

6.28 При геофизических наблюдениях геологической среды, как правило, применяют сейсмоакустические и электромагнитные методы, которые по технологии наблюдения при геотехническом мониторинге подразделяют на наземные, скважинные и подземные (таблица 1).

Таблица 1 – Основные методы геофизических наблюдений, применяемых при геотехническом мониторинге

Модификации методов	Технология наблюдения	Глубинность	Решаемые задачи / особые условия
Электромагнитные методы			
Метод естественных импульсов электромагнитного поля Земли (ЕИЭМПЗ)	Наземная	–	Установление напряженного состояния массива, локализация мест возможных нарушений сплошности, степени трещинообразования
Электропрофилирование (ЭП) различными установками		Зависит от соотношения удельного электрического сопротивления пород, мощности геоэлектрических слоев и размера измерительной установки	Картирование границ пород различного состава, влажности, пористости, обнаружение и картирование субвертикальных геологических тел (зон повышенной трещиноватости и т. д.)
Вертикальное электрическое зондирование (ВЭЗ) различными установками			Расчленение разреза по вертикали, определение состава, строения и ряда водно-физических свойств пород, наблюдения за динамикой процессов
Электрокартаж сопротивлений (КС), токовый картаж	Скважинная	От 0,01 м в зависимости от размеров зонда	Расчленение разреза, обнаружение зон повышенной трещиноватости, пористости, обводненности, определение состава, строения и свойств пород
Метод заряженного тела (МЗТ)	Скважинная	До 100 м	Изучение направления и скорости движения подземных вод
Резистивиметрия		–	Оценка коррозионной агрессивности фунтов; экспресс-оценка состава грунтов; изучение режима подземных вод, загрязнения
Метод естественного электромагнитного	Подземная	Зависит от свойств пород, не более	Определение НДС пород, выделение



излучения (ЕЭМИ)		20 м	обводнений, трещиноватости, геодинамически активных зон и т. д.
Метод электромагнитного сверхширокополостного зондирования (ЭМИ СШП)	Подземная	Зависит от свойств пород, не более 70 м	
Сейсмоакустические методы			
Сейсмический каротаж (СК), сейсмическое просвечивание (СП), вертикальное сейсмическое профилирование (ВСП)	Скважинная	Определяется глубиной скважины	Расчленение разреза, обнаружение границ ниже забоя и в стороне от скважины, выделение зон трещиноватости и разуплотнения, оценка физико-механических свойств
Ультразвуковой каротаж (УЗК)	Наземная, скважинная	До 1 м	Изучение состава, строения и свойств грунтов, в том числе мерзлых, расчленение разреза по вертикали

6.29 Технологии выполнения геофизических методов наблюдения, изложенные в таблице 1, приведены в [1], [4] (кроме методов естественного электромагнитного излучения (ЕЭМИ) и электромагнитного сверхширокополостного зондирования (ЭМИ СШП)). Рекомендации по технологии производства геофизических наблюдений методами ЕЭМИ и ЭМИ СШП представлены в 6.30 и 6.31.

6.30 Регистрация ЕЭМИ используется для оценки устойчивости горных выработок автодорожного тоннеля. Метод ЕЭМИ основан на изучении динамики излучения электромагнитных импульсов возникающих при образовании и развитии трещин в массиве горных пород вблизи подземных выработок под влиянием изменений НДС. Методика работ по регистрации ЕЭМИ вдоль подземных выработок и в забоях заключается в следующем:

- ЕЭМИ регистрируется по профилям вдоль выработки с шагом 5÷10 м. Количество профилей, их расположение и шаг измерений выбираются в зависимости от конкретных условий и изменчивости полей ЕЭМИ и НДС. В местах активного изменения наблюдаемых полей шаг измерений уменьшается до 1÷2 м и выполняются дополнительные повторные и контрольные измерения;

- в забое измерения выполняются по мере его продвижения в 3÷7 пунктах его сечения в зависимости от возможности доступа и изменчивости полей ЕЭМИ и НДС. По мере продвижения забоя измерения ЕЭМИ выполняются через каждые 10÷20 м проходки. При подходе к зонам тектонических нарушений измерения проводятся чаще в зависимости от характера изменений ЕЭМИ и НДС для определения максимума ЕЭМИ, который, как показал опыт работ по опережающей разведке в различных горно-геологических условиях, находится на расстоянии 10÷20 м до границы разлома.

6.31 Электромагнитное (ЭМИ) сверхширокополосное (СШП) зондирование представляет собой измерения, производимые в любом направлении вдоль проектируемой трассы строительства автодорожного тоннеля. Дальность зондирования методом ЭМИ СШП определяется в зависимости от прочности исследуемых пород. Метод ЭМИ СШП целесообразно применять для полускальных и скальных грунтов, дальность обзора от забоя в данных условиях составляет 60÷70 м, для дисперсных грунтов дальность зондирования существенно снижается и составляет 3÷5 м. Геофизические наблюдения методом ЭМИ СШП производятся на всем протяжении трассы строительства автодорожного тоннеля.

6.32 Тензометрические измерения выполняются в целях контролирования напряженного состояния несущих конструкций зданий и сооружений с применением датчиков деформации, датчиков давления грунта, анкерных датчиков нагрузки и т. д.

6.33 Тензометрические наблюдения включают следующие полевые работы:

- калибровку тензометрических датчиков;
- установку тензометрических датчиков;
- отвод сигнальных проводов от датчиков в безопасную зону;

- снятие показаний с датчиков с помощью считывающего устройства;
- занесение результатов измерений в полевые журналы, акты снятия показаний и т. д., и их освидетельствование.

6.34 Точность измерений тензометрического оборудования, как правило, определяется по сертификатам, прилагающимся к оборудованию. Если в сертификатах отсутствует данная информация, то сведения о точности измерения того или иного типа оборудования следует запрашивать непосредственно у производителя.

6.35 Виброметрические наблюдения выполняются для исследования колебательных воздействий и вибраций природного и техногенного происхождения для обнаружения очагов и оценки их влияния на объекты наблюдений. Данные виброметрических наблюдений следует сопоставлять с результатами визуальных, геодезическо-маркшейдерских, гидрогеологических и тензометрических наблюдений для:

- контроля за изменениями сейсмического режима в процессе строительства и эксплуатации сооружений;
- контроля за реакцией системы конструкций тоннеля и вмещающего массива на сейсмические воздействия с целью корректировки критериальных показателей;
- контроля за изменениями НДС конструкций тоннеля и вмещающего массива;
- численного моделирования динамики тоннеля с целью выявления причин аномальных колебательных процессов и разработки защитных мероприятий;
- анализа особенностей проявления различного типа динамических воздействий и их изменений во времени в разных частях автодорожного тоннеля и вмещающего массива;
- разработки рекомендаций по повышению сейсмической безопасности тоннеля и снижению негативного влияния вибраций на тоннель.

6.36 В состав полевых работ виброметрических наблюдений включают:

- определение мест расположения виброметрических станций;
- установку велосиметров и подключение их к регистраторам колебаний;
- проведение измерений и снятие показаний;
- занесение результатов измерений в полевые журналы, акты снятия показаний и т. д., и их освидетельствование.

6.37 Виброметрические наблюдения следует выполнять в сейсмически опасных районах (7 баллов и более) и местах возникновения высоких техногенных колебательных воздействий. Особое значение имеет выполнение виброметрических наблюдений для сооружений, в несущих конструкциях которых имеются трещины, сколы и т. д., так как колебательные воздействия приводят к развитию указанных деформаций.

6.38 Виброметрические наблюдения осуществляются с применением велосиметров, регистраторов колебаний и т. д., устанавливаемых, как на строительные конструкции зданий и сооружений, так и в скважины грунтового массива.

## 7 Геотехнический мониторинг при проходке автодорожных тоннелей

### 7.1 Геотехнический мониторинг забоя и призабойного массива

7.1.1 В состав геотехнического мониторинга забоя и призабойного массива входят визуальные, геофизические и маркшейдерские наблюдения.

7.1.2 Объектами геотехнического мониторинга при проходке автодорожного тоннеля являются:

- забой;
- контур горной выработки;
- призабойный массив (не менее 10 м вглубь массива).

7.1.3 Параметры, контролируемые при геотехническом мониторинге забоя и призабойного массива, представлены в таблице 2 настоящего ОДМ.

7.1.4 Геологическое строение забоя и состояние призабойного массива (трещины, угол напластования, зеркала скольжения и т. д.), а также режим подземных вод (высачивание, обводненные участки и т. д.) определяются по результатам выполнения визуальных и геофизических наблюдений.

Таблица 2 – Контролируемые параметры при геотехническом мониторинге забоя и призабойного массива

Контролируемый параметр	Виды наблюдений		
	визуальные	маркшейдерские	геофизические
Геологическое строение забоя и состояние призабойного массива (трещины, угол напластования, зеркала скольжения и т. д.)	+	–	+
Режим подземных вод (высачивание, обводненные участки и т. д.)	+	–	+
Деформация забоя и контура стенок выработки (экструзия, вертикальное смещение, конвергенция и т. д.)	–	+	–
Примечание – «+» – наблюдение выполняется; «–» – наблюдение не выполняется.			

7.1.5 Геофизические наблюдения за состоянием призабойного массива выполняются на всем протяжении автодорожного тоннеля для уточнения инженерно-геологических условий, контроля техногенных воздействий (обводнения, цементации грунта и т. д.), контроля состояния зон разгрузки, а также выделения области влияния проходки на массив. Как правило, геофизические наблюдения выполняются методами ЕЭМИ или ЭМИ СШП зондирования. Периодичность геофизических измерений определяется скоростью выполнения строительных работ. При геофизических наблюдениях впереди забоя определяют трещиноватость, обводненность, характеристическую прочность пород «в массиве», локализируют аномальные зоны, связанные с сейсмическими, техногенными и другими воздействиями. По результатам измерений определяют прогнозную длительность стояния незакрепленного горного массива и категорию устойчивости.

7.1.6 Категорией устойчивости характеризуется продолжительность стояния незакрепленной горной выработки (вмещающего массива), а также ее состояние в зависимости от:

- ориентации ствола тоннеля к наиболее опасной системе трещин (благоприятная ориентация, неблагоприятная, крайне неблагоприятная);
- расчлененности массива трещинами (одиночные случайные трещины, одна система трещин, одна система трещин и слоистость и т. д.);
- интенсивности сетки трещин в породах (нетрещиноватые, слаботрещиноватые, трещиноватые, сильнотрещиноватые и раздробленные);
- сопротивления отдельностей смещениям по поверхности трещин (прерывистые, волнистые и т. д.), зеркала скольжения;
- ширины раскрытия трещин без учета их заполнения;
- заполнения трещин (песок, глина, слюда и т. д.);
- степени обводненности выработки (сухо, влажно, капез, струи).

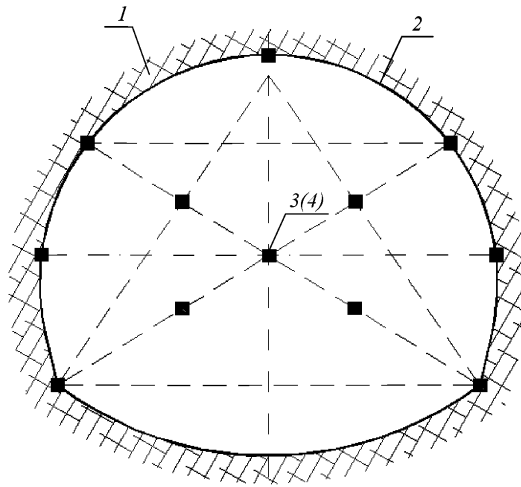
По результатам проведения геофизических наблюдений состояния призабойного массива автодорожного тоннеля и визуального наблюдения

геологического строения забоя определяется категория устойчивости. Категория устойчивости может уточняться по результатам выполнения инженерных изысканий, обследований и т. д. Методика определения категории устойчивости горного массива представлена в [5].

7.1.7 Визуальные наблюдения строения стен забоя выполняются после каждой заходки автодорожного тоннеля при любой категории устойчивости грунтового массива до их закрепления. При визуальном наблюдении стен забоя выполняется их фотофиксация, определяется прочность породы, угол падения грунтовых пластов, при обнаружении обводненных участков определяется их площадь и месторасположение. При фиксации трещин замеряется их длина, ширина раскрытия, оценивается характер распространения, определяется порода заполнения и т. д. Для измерения геометрических параметров деформаций и геологических особенностей стенки забоя применяются линейки, мерные рулетки, транспортиры и т. д., прочность пород в забое определяется молотком Кашкарова и другими аналогичными инструментами.

7.1.8 Деформация забоя и контура стен выработки (экструзия, вертикальное смещение, конвергенция и т. д.) определяется при выполнении маркшейдерских наблюдений. Маркшейдерские наблюдения за деформацией (смещением) стенки забоя осуществляются деформационными марками при III и IV категориях устойчивости в случае длительного стояния незакрепленного массива (III категории – более семи суток, IV категория – более суток). Маркшейдерские измерения забоя при V категории устойчивости рекомендуется выполнять после завершения каждого цикла проходческих работ.

Типовая схема расположения деформационных марок на стенке забоя представлена на рисунке 1. Дополнительно деформационные марки могут быть установлены в местах возникновения секущей трещиноватости, обводненности и т. д. Маркшейдерские измерения за деформациями стенки забоя должны выполняться с периодичностью не реже двух раз в неделю.



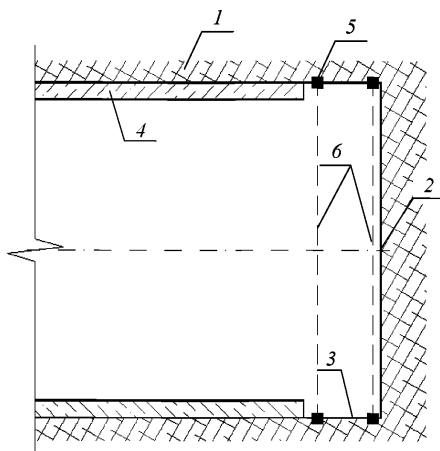
1 – вмещающий массив; 2 – горная выработка;

3 – деформационная марка; 4 – скважинный экстрозометр

Рисунок 1 – Расположение геотехнического оборудования на забое  
и по контуру горной выработки

7.1.9 Маркшейдерские наблюдения конвергенции стенок горной выработки выполняются после завершения цикла проходческих работ до их закрепления ограждающими конструкциями. Деформационные марки требуется устанавливать в непосредственной близости к забою и на стыке с ограждающей конструкцией тоннеля, как показано на рисунке 2.





1 – вмещающий массив; 2 – забой; 3 – горная выработка; 4 – ограждающая конструкция (крепь); 5 – деформационная марка;  
6 – подконтрольное сечение

Рисунок 2 – Расположение подконтрольных сечений с деформационными марками на продольном сечении тоннеля (вид сверху)

7.1.10 При проходке горных выработок в устойчивых грунтах (I и II категория), в которых проектом на строительство не предусмотрено устройство временной крепи, в наиболее слабых зонах требуется организовывать подконтрольные сечения с деформационными марками для реализации маркшейдерских наблюдений. Принцип расположения подконтрольных сечений определяется в зависимости от прогнозируемых инженерно-геологических условий. Типовая схема расположения деформационных марок по контуру горной выработки и стене забоя приведена на рисунке 1.

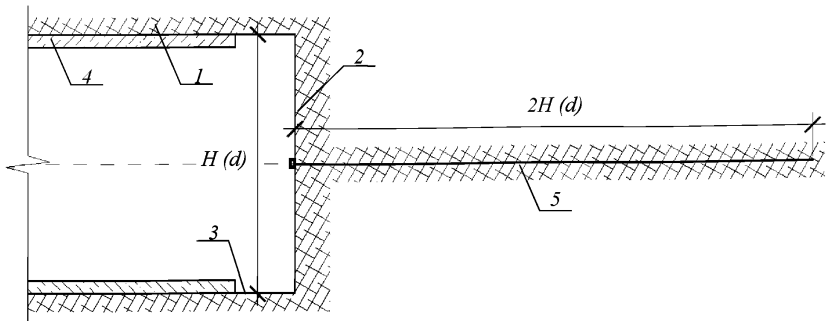
Подконтрольные сечения требуется располагать в наиболее слабых зонах. К слабым зонам относятся:

- участки с большим азимутом падения пластов грунта;
- участки смены литотехнических разностей;
- места пересечения водонасыщенных грунтов;

- участки пересечения трассой тоннеля тектонических нарушений;
- участки, расположенные вдоль горных склонов, на которых существует угроза возникновения склоновых процессов, способных повлиять на состояние вмещающего массива и конструкций тоннеля;
- места резкого изменения глубины заложения тоннелей.

Подконтрольные сечения из деформационных марок не рекомендуется располагать с шагом более 50 м. Измерения должны выполняться не реже одного раза в неделю.

7.1.11 Маркшейдерские наблюдения за экструзией и вертикальным смещением призабойного массива требуется выполнять с применением скважинных экстрозометров на участках мелкого заложения при V категории устойчивости породного массива. Скважинные экстрозометры устанавливаются в специальные скважины, пробуренные по центру стенки забоя на глубину не менее двух высот (диаметров) горной выработки, как показано на рисунке 3. Измерения рекомендуется выполнять до и после каждого цикла производства проходческих работ.



1 – вмещающий массив; 2 – забой; 3 – горная выработка; 4 – ограждающая конструкция (крепь) тоннеля; 5 – скважинный экстрозометр

Рисунок 3 – Расположение скважинного экстрозометра на стенке забоя и в массиве призабойного пространства

## 7.2 Геотехнический мониторинг конструкций автодорожного тоннеля и вмещающего массива

7.2.1 Геотехнический мониторинг конструкций автодорожного тоннеля и вмещающего массива включает все виды наблюдений, изложенные в 6.3 настоящего ОДМ.

7.2.2 Перечень контролируемых параметров при геотехническом мониторинге конструкций автодорожных тоннелей и вмещающего массива приведен в таблице 3.

Таблица 3 – Контролируемые параметры при геотехническом мониторинге автодорожного тоннеля

Контролируемый параметр	Виды наблюдений					
	визуальные	маркшейдерские	геофизические	гидрогеологические	тензометрические	виброметрические
Целостность конструкций (трещины, сколы, повреждения гидроизоляции)	+	-	+	-	-	-
Смещение несущей конструкции (осадка, прогибы и т. д.) и вмещающего массива	-	+	-	-	-	-
Напряжения в несущих конструкциях	-	-	-	-	+	-
Напряжения на контакте ограждающих несущих конструкций и вмещающего массива	-	-	-	-	+	-
Режим подземных вод (уровень подземных вод, поровое давление и т. д.)	-	-	+	+	-	-
Колебание конструкций от сейсмических и техногенных воздействий	-	-	-	-	-	+
Примечание – «+» – наблюдение выполняется; «-» – наблюдение не выполняется.						

7.2.3 Количество и расположение геотехнического оборудования в подконтрольном сечении автодорожного тоннеля и вмещающем массиве определяется в зависимости от формы его поперечного сечения, категории устойчивости и локализации наиболее слабых зон в грунте.

7.2.4 Особое внимание рекомендуется уделять состоянию конструкций автодорожного тоннеля и вмещающего массива при пересечении водонасыщенных грунтов и воздействии на них колебательных процессов (сейсмические, техногенные и т. д.), которые в совокупности могут вызвать «разжижение» грунта и привести к возникновению повторного горного давления.

7.2.5 Целостность (трещины, сколы, повреждения гидроизоляции) конструкций автодорожного тоннеля определяется по результатам визуальных (см. 7.2.6) и геофизических (см. 7.2.7) наблюдений.

7.2.6 Визуальные наблюдения за целостностью конструкций выполняются на всем протяжении автодорожного тоннеля при любой категории устойчивости грунтового массива. В случае обнаружения деформаций выполняется их замер, описание и фотофиксация. При обнаружении трещин следует определять их местоположение, характер распространения, ширину раскрытия. При ширине трещины более 1 мм необходимо измерять её глубину. Ширину раскрытия трещин, согласно ГОСТ 31937, требуется измерять в местах их максимального раскрытия на уровне арматуры растянутой зоны конструкции. Степень раскрытия трещин определяют в соответствии с СП 63.13330. Для контроля развития трещин следует использовать измерительные или фиксирующие устройства, прикрепляемые к обеим сторонам трещины: маяки, трещиномеры, щелемеры и т. д., рядом с которыми проставляются их номера и дата установки. Периодичность визуальных наблюдений определяется в зависимости от интенсивности развития деформаций и категории устойчивости грунтового

массива. Визуальные наблюдения рекомендуется выполнять с повторяемостью не реже одного раза в неделю.

7.2.7 Геофизические наблюдения за целостностью конструкций требуется выполнять на локальных деформированных зонах (участках) несущей конструкции автодорожного тоннеля, обнаруженных по результатам визуальных наблюдений. Для оценки степени повреждения, как правило, выполняется ультразвуковое исследование тела конструкции, определяется ее целостность и сплошность. Ультразвуковые исследования рекомендуется выполнять с периодичностью не реже одного раза в полгода в зависимости от состояния конструкций автодорожного тоннеля.

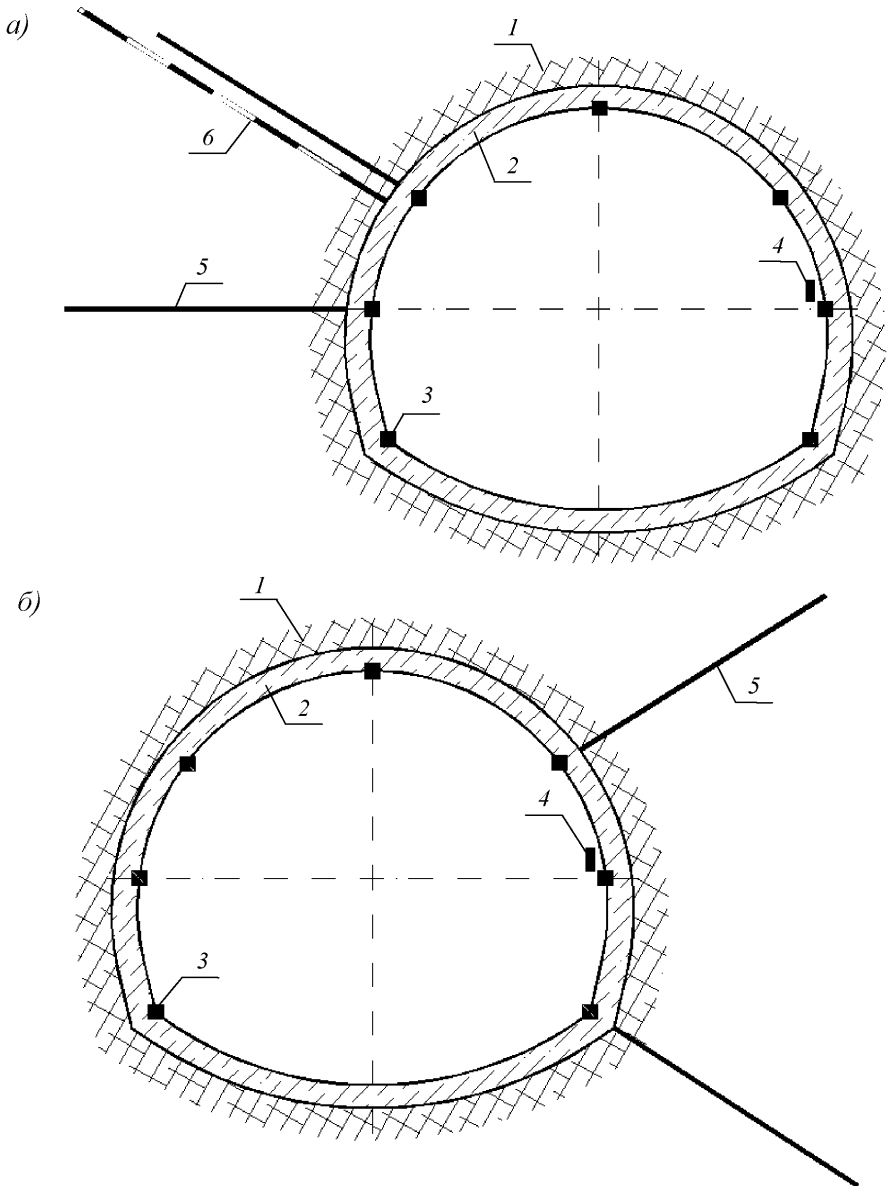
7.2.8 Смещение несущих конструкций автодорожного тоннеля (осадка, прогибы и т. д.) и вмещающего массива определяется при выполнении маркшейдерских наблюдений (см. 7.2.9).

7.2.9 Маркшейдерские наблюдения производятся с применением деформационных марок и специализированного измерительного оборудования (тахеометров, нивелиров и т. д.) на всем протяжении автодорожного тоннеля. Шаг расположения подконтрольных сечений с деформационными марками и периодичность их измерений определяется в зависимости от категории устойчивости грунтового массива (таблица 4).

Типовая схема расположения деформационных марок в ограждающей конструкции тоннеля представлена на рисунках 4÷6.

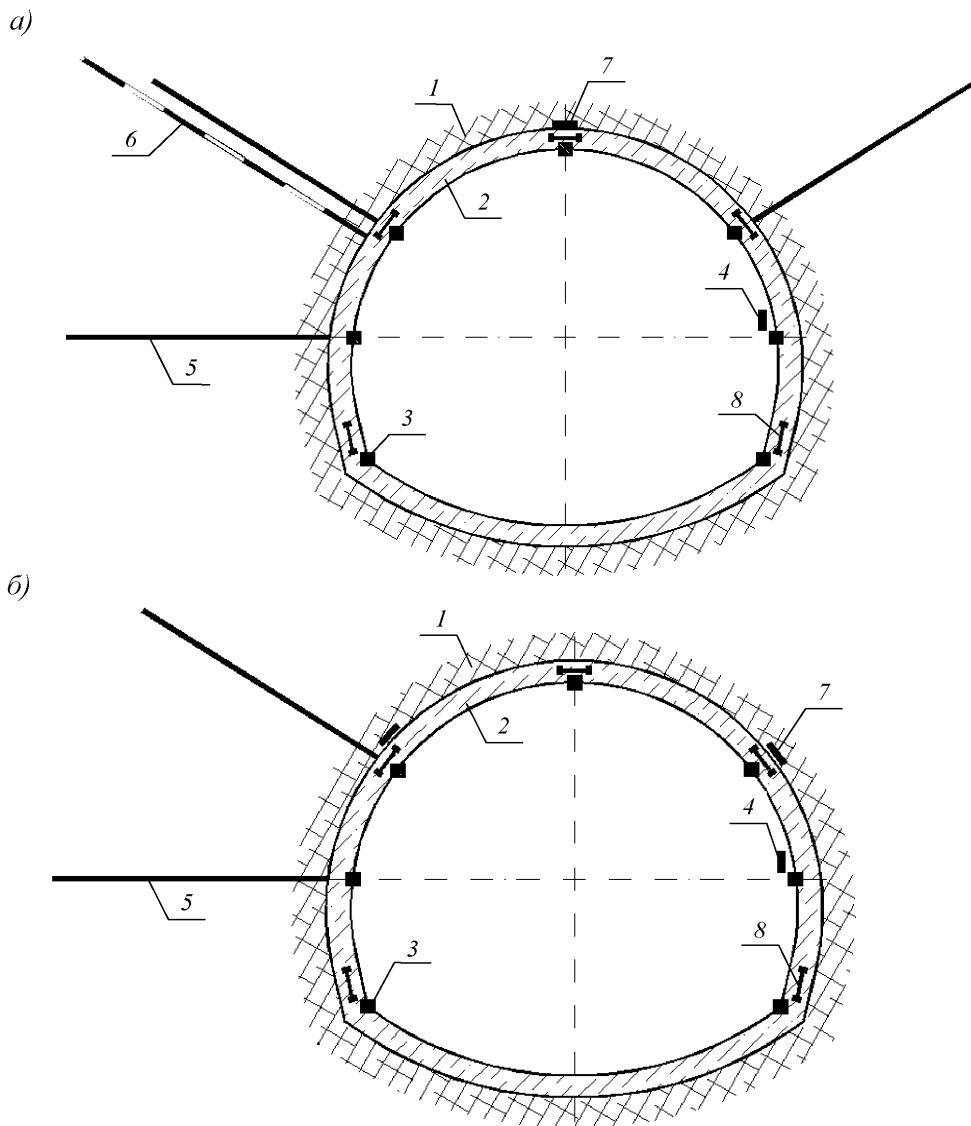
Таблица 4 – Шаг подконтрольных сечений и периодичность измерений деформационных марок

Категория устойчивости	Шаг подконтрольных сечений	Периодичность измерений
I, II	Не более 50 м	Не реже одного раза в месяц
III	« 30 м	« двух раз в месяц
IV	« 20 м	« одного раза в неделю
V	« 10 м	« двух раз в неделю



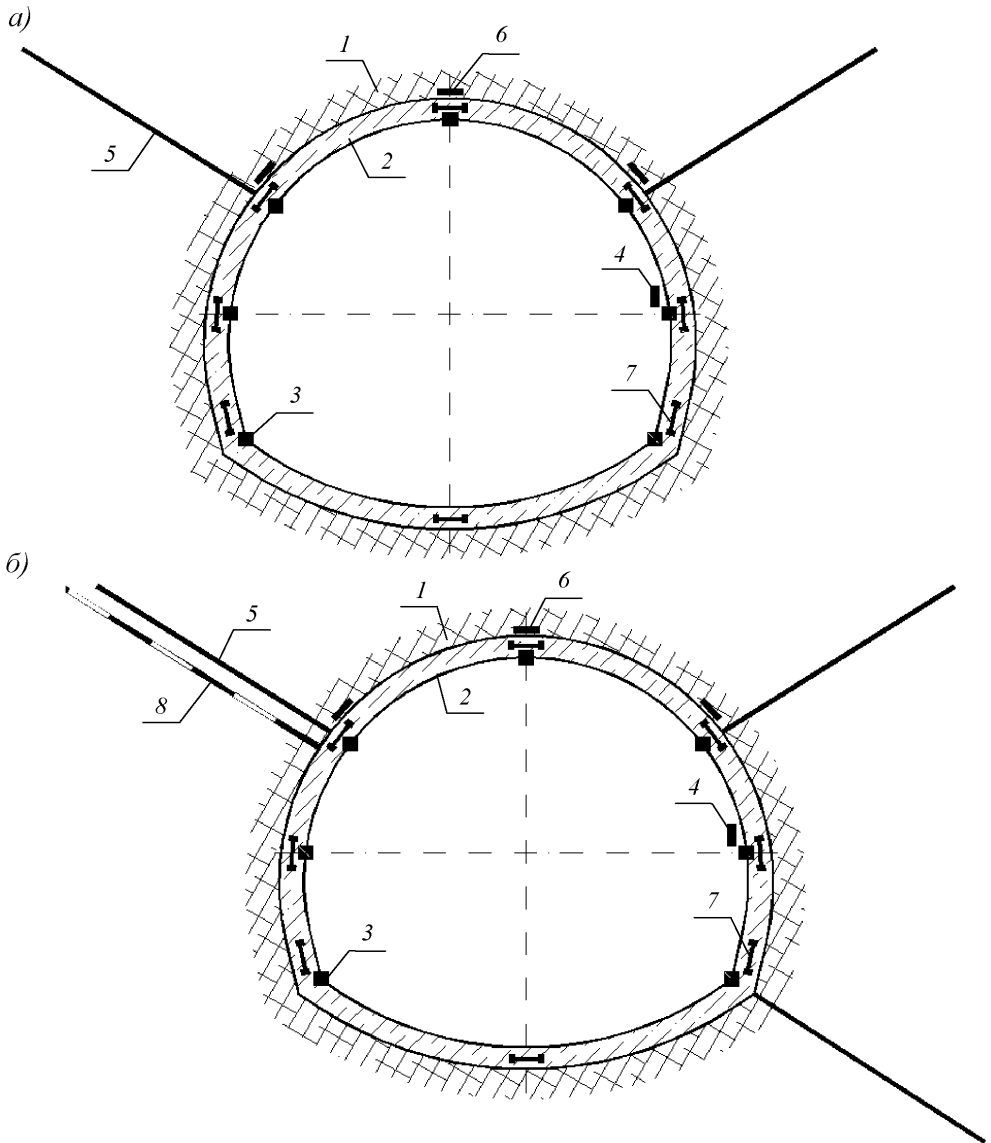
- 1 – вмещающий массив; 2 – ограждающая конструкция тоннеля;  
 3 – деформационная марка; 4 – сейсмический датчик (велосиметр);  
 5 – скважинный экстензометр; 6 – скважинный пьезометр

Рисунок 4 – Расположение геотехнического оборудования в сечении тоннеля при III категории устойчивости вмещающего массива



- 1 – вмещающий массив; 2 – ограждающая конструкция тоннеля;  
3 – деформационная марка; 4 – сейсмический датчик (велосиметр);  
5 – скважинный экстензометр; 6 – скважинный пьезометр;  
7 – датчик давления грунта; 8 – датчик деформации

Рисунок 5 – Расположение геотехнического оборудования в сечении тоннеля при IV категории устойчивости вмещающего массива

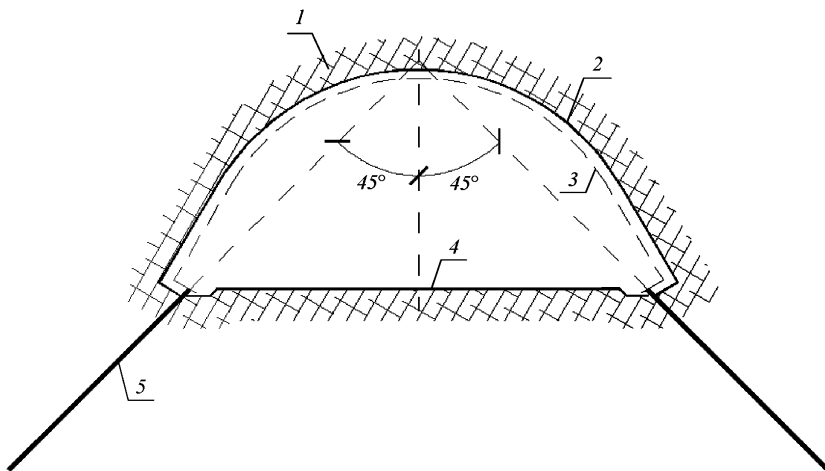


- 1 – вмещающий массив; 2 – ограждающая конструкция тоннеля;  
 3 – деформационная марка; 4 – сейсмический датчик (велосиметр);  
 5 – скважинный экстензометр; 6 – датчик давления грунта;  
 7 – датчик деформации; 8 – скважинный пьезометр

Рисунок 6 – Расположение геотехнического оборудования в сечении тоннеля при V категории устойчивости вмещающего массива



7.2.10 Маркшейдерские наблюдения за смещением пород в глубине вмещающего массива производятся с применением скважинных экстензометров. Целесообразность использования скважинных экстензометров определяется мощностью массива грунта между дневной поверхностью и кровлей тоннеля. Как правило, для выполнения корректных измерений мощность грунтового слоя должна составлять не менее двух высот (диаметров) исследуемого тоннеля. Экстензометрические измерения осуществляются при III÷V категориях устойчивости в самых слабых зонах грунтового массива. Типовые схемы расположения скважинных экстензометров в сечении автодорожного тоннеля в зависимости от категории устойчивости представлены на рисунках 4÷6. При V категории устойчивости массива и соответствующем обосновании в своде горной выработки (тоннеля) рекомендуется устанавливать по 2 скважинных экстензометра (см. рисунок 6, а).



- 1 – вмещающий массив; 2 – контур выработки;  
 3 – контур ограждающей конструкции; 4 – подошва верхнего уступа;  
 5 – скважинный экстензометр

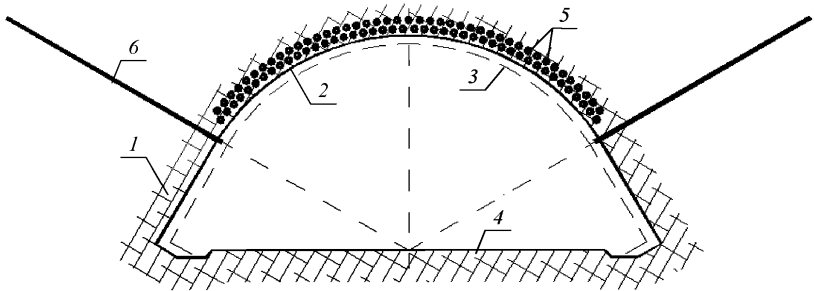
Рисунок 7 – Схема расположения экстензометров в подошве верхнего уступа

При уступном способе проходки и V категории устойчивости массива рекомендуется дополнительно предусматривать установку скважинных экстензометров на уровне подошвы верхнего уступа в левую и правую штроссу тоннеля, как правило, под углом  $45^\circ$  (см. рисунок 7).

На участках, оснащенных опережающим экраном, скважинные экстензометры в сводной части требуется закладывать по границам его расположения (см. рисунок 8).

При сооружении двух параллельных веток автодорожных тоннелей для определения их взаимного влияния скважинные экстензометры рекомендуется располагать друг напротив друга (см. рисунок 9).

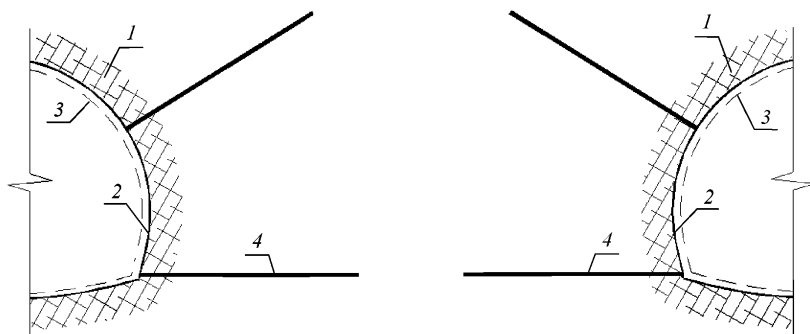
Периодичность опроса экстензометров для III и IV категории устойчивости должна составлять не реже одного раза в неделю, для V категории – не реже двух раз в неделю. Шаг расположения подконтрольных сечений в данных условиях со скважинными экстензометрами не должен превышать 20 м.



1 – вмещающий массив; 2 – контур выработки; 3 – контур ограждающей конструкции; 4 – подошва верхнего уступа; 5 – трубы опережающего экрана;

6 – скважинный экстензометр

Рисунок 8 – Схема расположения скважинных экстензометров в своде тоннеля при наличии опережающего экрана

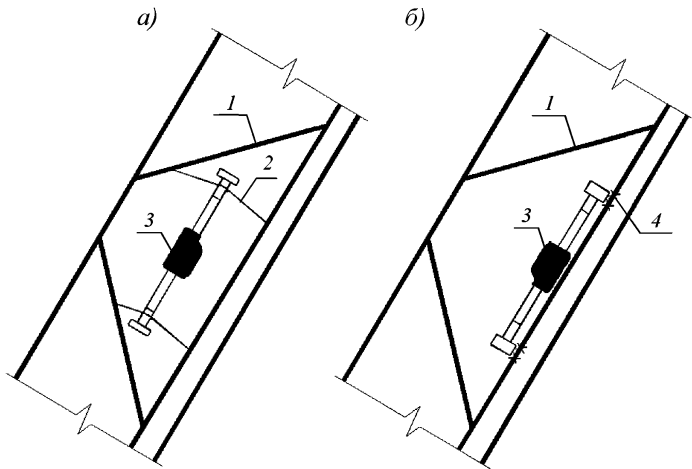


1 – вмещающий массив; 2 – контур выработки; 3 – контур ограждающей конструкции; 4 – скважинный экстензометр

Рисунок 9 – Схема расположения скважинных экстензометров в парных автодорожных тоннелях

7.2.11 Напряжения в несущих конструкциях автодорожного тоннеля (обделка, анкера и т. д.) определяются при выполнении тензометрических наблюдений (см. 7.2.12, 7.2.13). Тензометрические наблюдения выполняются с применением датчиков деформации и анкерных датчиков нагрузки.

7.2.12 Датчики деформации, как правило, устанавливают внутри железобетонной ограждающей конструкции автодорожного тоннеля. Способ монтажа датчика деформации определяется в зависимости от проектных решений самой ограждающей конструкции тоннеля. Как правило, датчики деформации либо крепятся вязальной проволокой (см. рисунок 10, а), либо привариваются (см. рисунок 10, б) к металлическим стержням ограждающей конструкции.



1 – арматурные стержни ограждающей конструкции;

2 – вязальная проволока; 3 – датчик деформации;

4 – сварочное соединение

Рисунок 10 – Схема расположения датчиков деформации в металлическом каркасе ограждающей конструкции

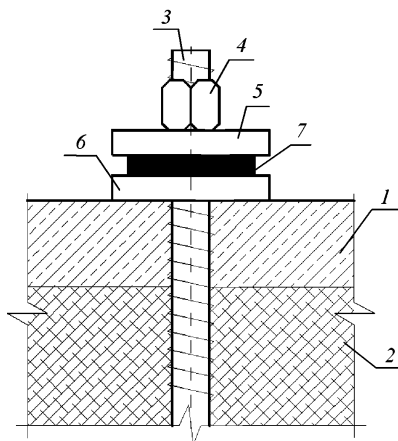
После завершения монтажных работ, металлический каркас ограждающей конструкции тоннеля бетонируется. Первые измерения выполняются после усадки бетона примерно на 5÷7 сутки с момента бетонирования. Шаг расположения датчиков деформации в сечении тоннеля и периодичность их опроса представлен в таблице 5.

Таблица 5 – Шаг подконтрольных сечений и периодичность измерений датчиков деформации

Категория устойчивости	Шаг подконтрольных сечений	Периодичность измерений
IV	« 20 м	Не реже одного раза в неделю
V	« 10 м	« двух раз в неделю

7.2.13 Определение напряженного состояния анкерной крепи выполняется с применением анкерных датчиков нагрузки. Анкерные датчики нагрузки, как правило, размещают между опорной плитой грунтового анкера и распределительной пластиной, дополнительно предусматриваемой для выполнения наблюдений. Расположение анкерного датчика нагрузки представлено на рисунке 11. Анкерные датчики нагрузки, как правило, монтируют на заключительном этапе устройства грунтового анкера до закручивания фиксирующей гайки на штангу анкера.

Тензометрические наблюдения с применением анкерных датчиков нагрузки выполняются при расположении анкерной крепи в сильно обводненных грунтах V категории устойчивости. Измерения рекомендуется выполнять с периодичностью не реже двух раз в неделю.

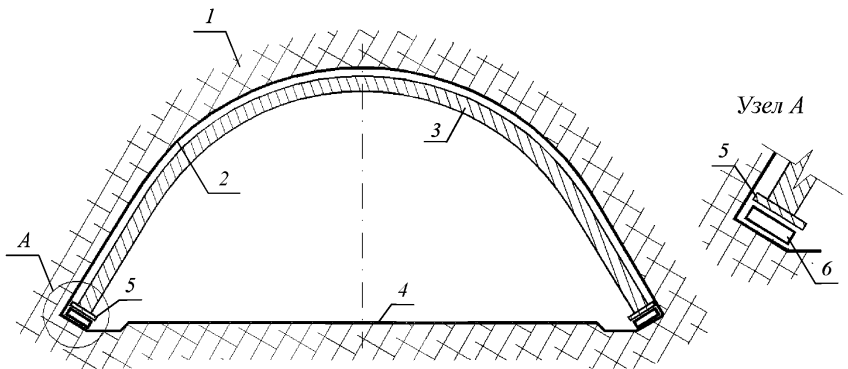


- 1 – ограждающая конструкция тоннеля; 2 – вмещающий массив;  
 3 – штанга анкера; 4 – фиксирующая гайка; 5 – распределительная пластина;  
 6 – опорная плита; 7 – анкерный датчик нагрузки

Рисунок 11 – Схема расположение анкерного датчика нагрузки  
 в головной части грунтового анкера

7.2.14 Напряжения на контакте ограждающей несущей конструкции и вмещающего массива определяются по результатам выполнения тензометрических наблюдений (см. 7.2.15, 7.2.16).

7.2.15 Тензометрические наблюдения выполняются закладными датчиками давления грунта, устанавливаемыми между ограждающей конструкцией тоннеля и вмещающим массивом. Выполнение данных измерений необходимо для определения влияния горного давления на ограждающую конструкцию тоннеля. Измерения с помощью датчиков давления грунта выполняются при IV и V категориях устойчивости. Измерения при IV категории выполняются локально в местах возникновения блокового давления. В условиях V категории устойчивости подконтрольные сечения с датчиками давления грунта рекомендуется располагать с шагом не более 10 м. Периодичность опроса датчиков давления грунта для IV категории устойчивости должна составлять не реже одного раза в неделю, для V категории – не реже двух раз в неделю. Расположение датчиков давления грунта приведено на рисунках 5 и 6.



1 – вмещающий массив; 2 – горная выработка;

3 – ограждающая конструкция; 4 – подошва верхнего уступа;

5 – стопа ограждающей конструкции; 6 – датчик давления грунта

Рисунок 12 – Расположение датчиков давления грунта между стопой ограждающей конструкции и подошвой массива верхнего уступа

7.2.16 При уступном способе проходки тоннеля дополнительно рекомендуется предусматривать датчики давления грунта на контакте между стопой ограждающей конструкции и подошвой массива верхнего уступа (рисунок 12).

7.2.17 Режим подземных вод (уровень подземных вод, поровое давление и т. д.) определяется путем проведения гидрогеологических (см. 7.2.18) и геофизических (см. 7.2.19) наблюдений. Гидрогеологические и геофизические измерения выполняются на локальных участках в зависимости от категории устойчивости грунтового массива и наличия обводнений, выявленных на этапе инженерных изысканий, геотехнического прогноза впереди забоя или других видов наблюдений.

7.2.18 Гидрогеологические наблюдения за уровнем подземных вод и поровым (гидростатическим) давлением следует реализовывать с применением скважинных пьезометров. Пьезометрические измерения выполняются при IV и V категориях устойчивости. Установку скважинных пьезометров требуется предусматривать в специальные скважины, пробуриваемые во вмещающем массиве по контуру горной выработки до ее закрепления. Типовые схемы расположения скважинных пьезометров в сечении автодорожного тоннеля представлены на рисунках 4, а, 5, а и 6, б. Пьезометрические измерения рекомендуется выполнять с повторяемостью не реже одного раза в неделю. На припортальных зонах автодорожных тоннелей пьезометрические измерения рекомендуется выполнять каждый раз после выпадения большого количества осадков, таяния снегов, землетрясений интенсивностью 5 баллов и более.

7.2.19 Геофизические наблюдения за уровнем подземных вод из тоннеля выполняются при III÷V категориях устойчивости вмещающего массива, измерения рекомендуется выполнять с периодичностью не реже одного раза в месяц. В сильнотрещиноватых породах геофизические наблюдения рекомендуется выполнять после выпадения большого количества осадков, таяния снегов, землетрясений интенсивностью 5 баллов и более.

7.2.20 Колебание конструкций от сейсмических и техногенных воздействий определяется при выполнении виброметрических наблюдений (см. 7.2.21) с применением сейсмических датчиков, например велосиметров, регистраторов колебаний и иного аналогичного оборудования.

7.2.21 Виброметрические наблюдения выполняются при расположении автодорожного тоннеля в сейсмически опасных районах с интенсивностью 7 баллов и более. Измерения рекомендуется производить непрерывно в режиме реального времени. Как правило, в тоннеле требуется предусматривать по две-три станции наблюдений, располагаемых в самых слабых зонах на входе, выходе и примерно посередине тоннеля. В районах с сейсмической интенсивностью менее 7 баллов при IV и V категориях устойчивости вмещающего массива станции виброметрических наблюдений рекомендуется предусматривать локально при пересечении автодорожными тоннелями участков с большими вибрационными нагрузками (автомагистрали, железные дороги и т. д.). В этом случае виброметрические измерения рекомендуется выполнять в непрерывном режиме с выборочной регистрацией во время работы строительной техники, в периоды наиболее интенсивного движения транспортных средств и т. д.



## **8 Геотехнический мониторинг прилегающей геологической среды**

### **8.1 Геотехнический мониторинг мульды сдвижения**

8.1.1 Геотехнический мониторинг дневной поверхности при подземном строительстве автодорожных тоннелей требуется осуществлять в границах мульды сдвижения. Мульдой сдвижения является участок дневной поверхности, подвергшийся сдвижению под влиянием подземных работ.

8.1.2 Размеры мульды сдвижения, общую продолжительность процесса сдвижения, а также период наиболее опасных деформаций следует определять согласно СП 21.13330. При строительстве автодорожных тоннелей размеры мульды сдвижения рекомендуется определять в зависимости от:

- технологии производства проходческих работ (уступный способ, проходка полным сечением и т. д.);
- формы автодорожного тоннеля и его геометрических размеров;
- инженерно-геологических условий трассы строительства;
- наличия парной ветки автодорожного тоннеля.

8.1.3 При геотехническом мониторинге мульды сдвижения применяются визуальные, геодезические, гидрогеологические и геофизические наблюдения. Применение того или иного вида наблюдения определяется в зависимости от контролируемого параметра геологической среды и категории устойчивости массива в мульде сдвижения.

8.1.4 Контролируемыми параметрами мульды сдвижения являются (таблица 6):

- состояние дневной поверхности в мульде сдвижения;
- вертикальное смещение дневной поверхности и грунтовых толщ;
- состояние тела грунтового массива в мульде сдвижения;
- режим подземных вод.

Таблица 6 – Контролируемые параметры при геотехническом мониторинге прилегающей геологической среды

Контролируемый параметр	Виды наблюдений			
	визуальные	геодезические	геофизические	гидро-геологические
Состояние дневной поверхности в мульде сдвижения (трещины, осадка, кривизна и т. д.)	+	-	-	-
Вертикальное смещение дневной поверхности и грунтовых толщ	-	+	-	-
Состояние тела грунтового массива в мульде сдвижения (поверхность смещения массива по граничным углам мульды сдвижения, зоны уплотнения и т. д.)	-	-	+	-
Режим подземных вод (уровень подземных вод, поровое давление и т. д.)	-	-	+	+
Примечание – «+» – наблюдение выполняется; «-» – наблюдение не выполняется.				

8.1.5 Состояние дневной поверхности в мульде сдвижения определяется по внешним признакам при визуальном наблюдении (см. 8.1.6, 8.1.7).

8.1.6 Визуальные наблюдения требуется выполнять после определения границ мульды сдвижения до начала строительства автодорожного тоннеля для установления исходного состояния дневной поверхности. При визуальном наблюдении выполняют фотофиксацию рельефа дневной поверхности, мест проявления карста, расположения просадочных грунтов и т. д. При наличии трещин требуется замерять их длину, глубину и ширину раскрытия. По результатам визуального наблюдения выделяют участки мульды сдвижения с наиболее сложными инженерно-геологическими условиями (трещиноватые и просадочные грунты, оползни и т. д.), на которых требуется выполнение инструментальных наблюдений (геодезических, гидрогеологических, геофизических).

8.1.7 Визуальные наблюдения мульты сдвижения выполняются на протяжении всего строительства и начального этапа эксплуатации автодорожного тоннеля. Визуальные наблюдения на этапе строительства рекомендуется выполнять не реже одного раза в неделю, на этапе эксплуатации – не реже одного раза в месяц.

8.1.8 Вертикальное смещение дневной поверхности и грунтовых толщ определяется при выполнении геодезических наблюдений (см. 8.1.9).

8.1.9 Геодезические наблюдения за поверхностным смещением дневной поверхности, как правило, осуществляются с применением деформационных реперов (см. 8.1.10), за глубинным смещением породных толщ – скважинными экстензометрами (см. 8.1.11). Деформационные репера и скважинные экстензометры, как правило, следует устанавливать до начала строительства автодорожного тоннеля.

8.1.10 Геодезические наблюдения за вертикальным смещением дневной поверхности (деформационных реперов), как правило, выполняются методом геометрического нивелирования. Допускается метод тригонометрического нивелирования для определения вертикального смещения в труднодоступных местах. Состав и объем геодезических измерений определяется в зависимости от категории устойчивости грунтового массива в мульты сдвижения. При I и II категории устойчивости данные измерения выполняются на локальных участках в случае обнаружения деформаций. Для III и IV категорий устойчивости рекомендуется выполнять разбивку геодезических створов, состоящих из различного геотехнического оборудования (деформационных марок, деформационных реперов, скважинных экстензометров, скважинных пьезометров и т. д.). Длина подконтрольного створа определяется в зависимости от способа выполнения строительных работ автодорожного тоннеля: при открытом способе длина створа определяется размером приоткосной зоны, при закрытом способе – мульты сдвижения. Разбивку геодезических створов и проведение первых измерений следует выполнять до начала строительства тоннеля. Шаг

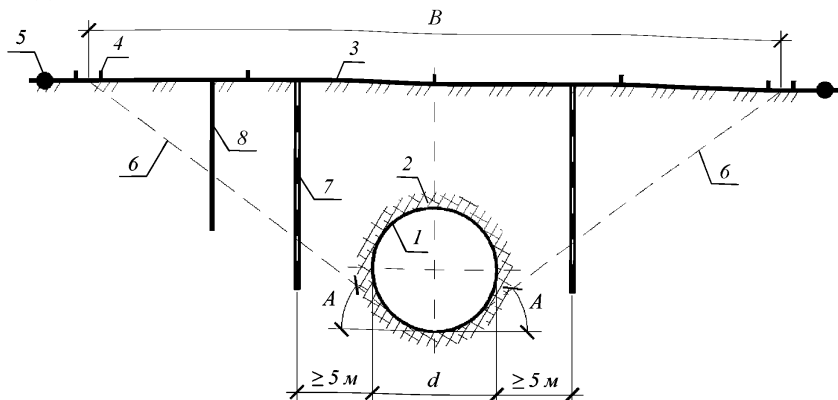
геодезических створов и периодичность измерений указана в таблице 7. Типовая схема расположения деформационных реперов на дневной поверхности приведена на рисунке 13.

8.1.11 Экстензометрические измерения вертикального смещения грунтовых толщ в мульде сдвижения рекомендуется выполнять локально в слабых местах при V категории устойчивости массива грунта. Условием выполнения измерений является заделка анкера скважинного экстензометра в прочные породы. Экстензометрические измерения целесообразно выполнять при пересечении тектонически нарушенных (трещиноватых) грунтов. Типовая схема расположения скважинного экстензометра приведена на рисунке 13. Экстензометрические измерения вертикальных смещений грунтовых толщ должны выполняться с периодичностью не реже двух раз в неделю до стабилизации деформаций.

8.1.12 Геодезические наблюдения за смещением дневной поверхности (деформационных марок) и грунтовых толщ пройденных участков трассы автодорожного тоннеля рекомендуется выполнять в течение одного месяца после затухания процесса сдвижения дневной поверхности.

Таблица 7 – Шаг геодезических створов и периодичность измерений деформационных реперов

Категория устойчивости	Шаг подконтрольных сечений	Периодичность измерений
I, II	–	Не реже двух раз в месяц
III, IV	« 40 м	« одного раза в неделю
V	« 20 м	« двух раз в неделю



$B$  – ширина мульды сдвига;  $d$  – диаметр тоннеля;  $l$  – тоннель;  
 2 – вмещающий массив; 3 – дневная поверхность; 4 – деформационный репер; 5 – опорный репер; 6 – границы мульды сдвига; 7 – скважинный пьезометр (индикатор подземных вод); 8 – скважинный экстензометр  
 Рисунок 13 – Типовая схема расположения геотехнического оборудования в мульде сдвига автодорожного тоннеля

8.1.13 Состояние тела грунтового массива в мульде сдвига определяется при выполнении геофизических наблюдений (см. 8.1.14).

8.1.14 Геофизические наблюдения рекомендуется производить в локальных зонах (участках) при обнаружении деформаций (трещин, осадки и т. д.) в мульде сдвига, превышающих критериальные показатели. При геофизических наблюдениях требуется уточнять фактическое расположение поверхности смещения массива по граничным углам мульды сдвига, зоны уплотнения, трещиноватости и т. д. Геофизические исследования состояния грунтового массива в мульде сдвига рекомендуется выполнять до стабилизации деформаций с периодичностью не реже 1-го раза в неделю и каждый раз в случае их повторной активизации. После затухания процесса сдвига дневной поверхности геофизические наблюдения рекомендуется выполнять с периодичностью не реже одного раза за три месяца до завершения начального этапа эксплуатации автодорожного тоннеля.

8.1.15 Режим подземных вод (уровень подземных вод, поровое давление и т. д.) определяется по результатам выполнения геофизических (см. 8.1.16) и гидрогеологических (см. 8.1.17) наблюдений для фиксации в мульде сдвижения фактического уровня подземных вод и уточнения границ зон обводнения.

8.1.16 Геофизические наблюдения за режимом подземных вод выполняются при III÷V категориях устойчивости в обводненных зонах (участках), выявленных на этапе инженерных изысканий, обследований и т. д. Геофизические наблюдения за режимом подземных вод выполняются с дневной поверхности и из специально пробуриваемых скважин методами ЭМИ СШП, МЗТ, резистивиметрии и т. д. (см. таблицу 1). Геофизические наблюдения выполняются после обнаружения обводнений на дневной поверхности и каждый раз при выпадении большого количества осадков, таяния снегов, и т. д.

8.1.17 Стационарные гидрогеологические наблюдения в мульде сдвижения с дневной поверхности выполняются в локальных зонах (участках) при III÷V категориях устойчивости грунтового массива и наличия в них трещиноватых (тектонически нарушенных) или обводненных зон (участков), выявленных на этапе инженерных изысканий, обследований и т. д. Места (локальные зоны) для выполнения стационарных измерений с применением скважинных пьезометров определяются на основании результатов геофизических наблюдений. Гидрогеологические наблюдения скважинными пьезометрами выполняются для измерения уровня подземных вод и порового давления. Для оценки влияния порового давления скважинные пьезометры целесообразно использовать при мелком заложении тоннеля до двух высот (диаметров) его поперечного сечения. Скважинные пьезометры рекомендуется закладывать до выполнения проходческих работ на расстоянии 5 м и более от проектного расположения боковых стен горной выработки в зависимости от гидрогеологических условий грунтового массива (см. рисунок 13). Гидрогеологические наблюдения скважинными

пъезометрами следует выполнять не реже одного раза в месяц. Непрерывные гидрогеологические наблюдения с применением скважинных пъезометров рекомендуется осуществлять в сильнотрещиноватых грунтах.

## 8.2 Геотехнический мониторинг оползневых склонов

8.2.1 Геотехнический мониторинг оползневых склонов включает визуальные, геодезические, гидрогеологические, геофизические и виброметрические наблюдения. Наблюдения за состоянием оползневых склонов рекомендуется выполнять в соответствии с рекомендациями, изложенными в [6], [7] и [8].

8.2.2 Контролируемые параметры для наблюдения за состоянием оползневых склонов приведены в таблице 8 настоящего методического документа.

Таблица 8 – Контролируемые параметры при геотехническом мониторинге оползневых склонов

Контролируемый параметр	Виды наблюдений				
	визуальные	геодезические	геофизические	гидро-геологические	вибро-метрические
Состояние дневной поверхности оползня (трещины отрыва, бровки срыва, валы выпирания, покосившаяся растительность и т. д.)	+	-	-	-	-
Состояние вновь образованных поверхностей скольжения оползневого тела	-	-	+	-	-
Смещение тела оползня (на дневной поверхности, по поверхности скольжения)	-	+	-	-	-
Режим подземных вод (уровень подземных вод, поровое давление) в теле оползня	-	-	+	+	-
Устойчивость оползневого склона от сейсмических и техногенных воздействий	-	-	-	-	+
Примечание – «+» – наблюдение выполняется; «-» – наблюдение не выполняется.					

8.2.3 Состояние дневной поверхности оползня определяется по внешним признакам при выполнении визуального наблюдения (см. 8.2.4).

8.2.4 При визуальном наблюдении за состоянием дневной поверхности фиксируют границы оползневого склона, отдельные потенциально неустойчивые участки, а также бровки срыва, трещины отрыва с описанием характеристик грунтов, обводнений, растительности на склоне и т. д. Для наблюдения за развитием трещин отрыва следует устанавливать щелемеры, ориентированные по направлению смещения оползневого склона. Конструкция щелемера представляет собой гипсовую или алебастровую плитку с двумя стеклянными или пликативными пластинками, имеющие риски для измерения величины раскрытия трещины. Плитка щелемера закрепляется между двумя стальными стержнями, заглубленными на отметку ниже  $0,5 \div 1$  м глубины промерзания грунта. Один стержень щелемера следует закреплять выше трещины растяжения, другой – ниже. Периодичность наблюдений при активном состоянии оползня должна составлять не реже одного раза в неделю, в стабилизированном состоянии – не реже одного раза в месяц.

8.2.5 Состояние вновь образованных поверхностей скольжения оползневого тела определяется по результатам выполнения геофизических наблюдений (см. 8.2.6).

8.2.6 Геофизические наблюдения рекомендуется производить после обнаружения на дневной поверхности оползневого склона признаков вновь образованных плоскостей скольжения (трещины растяжения, бровки срыва и т. д.). Геофизические исследования выполняются по продольным и поперечным створам. Створы рекомендуется располагать по границам оползневого склона и его центру. Рекомендуется не менее трех поперечных и трех продольных створов. Методы геофизических наблюдений приведены в таблице 1 настоящего документа.

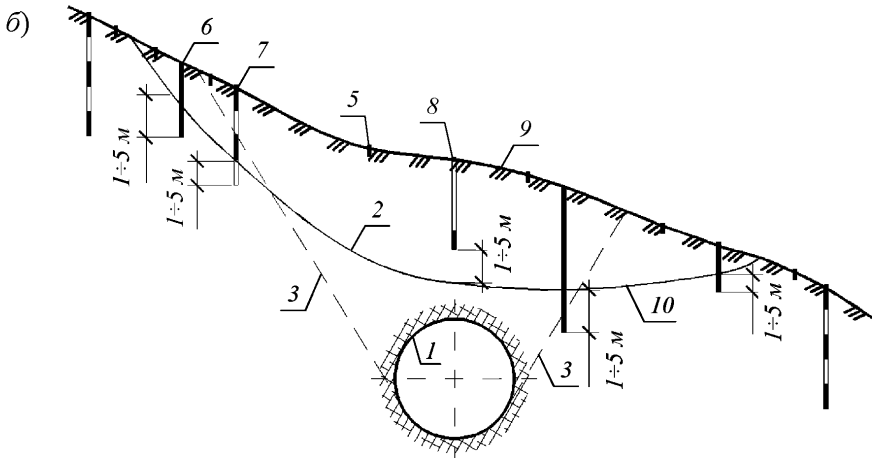
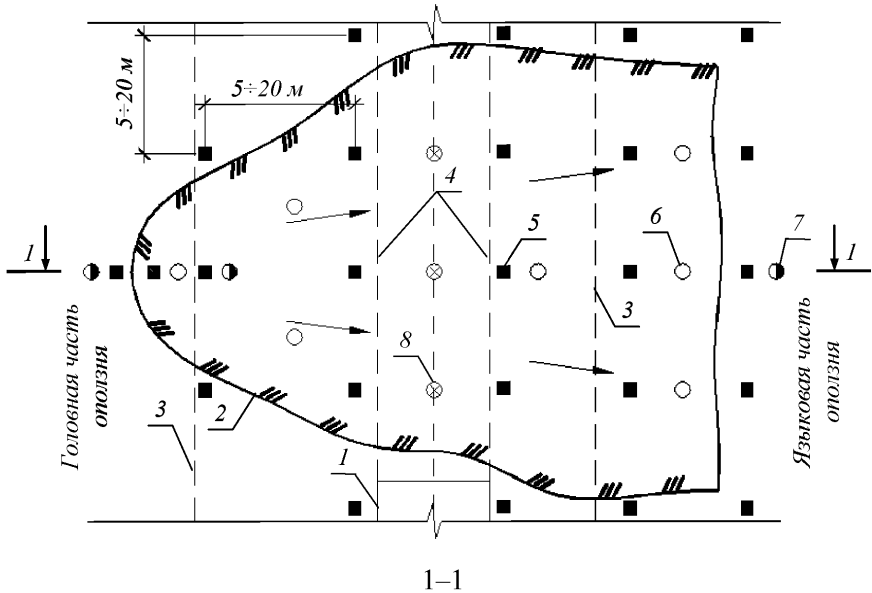
8.2.7 Смещение тела оползня определяется по результатам геодезических наблюдений (см. 8.2.8÷8.2.13).



8.2.8 Геодезические измерения выполняются как на дневной поверхности, так и на глубине для определения фактических отметок поверхностей скольжения оползневого склона. Поверхностное смещение оползня определяется с применением деформационных реперов, ленточных экстензометров, а также стандартного и лазерного оборудования или систем глобального спутникового позиционирования (GPS, ГЛОНАСС), глубинное смещение – обратными отвесами и скважинными инклинометрами.

8.2.9 По геодезическим измерениям деформационных реперов определяют плановое и высотное направление смещения оползневого тела относительно начального положения деформационных реперов. Деформационные репера рекомендуется располагать по контуру оползневого склона и за его пределами, а также по продольным и поперечным геодезическим створам на самом оползне. Опорные репера следует закладывать за пределами развития оползневых подвижек в количестве не менее двух в зависимости от сложности рельефа, типа оползня и т. д. При очень больших и чрезвычайно больших масштабах оползневых процессов или повышенных требований к точности измерений (I и II класс) количество опорных реперов вокруг склона рекомендуется увеличивать. Для повышения надежности измерений рядом с опорным репером рекомендуется закладывать два репера аналогичной конструкции с образованием куста реперов (располагаемых, как правило, на удалении 20÷40 м друг от друга). Количество деформационных реперов в геодезическом створе и расстояние между ними рекомендуется принимать 5÷20 м в зависимости от размеров оползня и его морфологии. Расположение деформационных реперов на оползне представлено на рисунке 14, а.

а)



1 – тоннель; 2 – контур оползня; 3 – границы мулды сдвига;

4 – трасса проходки тоннеля; 5 – деформационная марка;

6 – скважинный инклинометр (обратный отвес); 7 – скважинный пьезометр

(индикатор подземных вод); 8 – скважина для виброметрических

наблюдений; 9 – дневная поверхность; 10 – плоскость скольжения оползня

Рисунок 14 – Типовая схема расположения инклинометров и пьезометров на оползневом склоне

8.2.10 Геодезические наблюдения системами глобального спутникового позиционирования (GPS, ГЛОНАСС) следует выполнять при соответствующем обосновании для труднодоступных мест, а также при высоких скоростях смещения оползневых склонов, за которыми требуется выполнение непрерывных наблюдений.

8.2.11 Геодезические измерения дневной поверхности ленточными экстензометрами выполняются, как правило, для наблюдения за развитием трещин отрыва по бровке срыва оползневого тела. Ленточные экстензометры относятся к высокоточному оборудованию, фиксируются между заранее установленными двумя стальными стержнями, заглубленными до отметки  $0,5 \div 1,0$  м ниже глубины промерзания грунта и ориентированными по направлению движения оползня. Измерения ленточными экстензометрами рекомендуется выполнять в тех случаях, когда выполнение геодезических наблюдений с использованием деформационных реперов является чрезмерно трудозатратным или невозможным (при густой растительности, сложном рельефе местности и т. д.).

8.2.12 Геодезические измерения глубинных горизонтальных смещений оползней выполняются обратными отвесами и скважинными инклинометрами. По результатам измерения данного оборудования определяется фактическая поверхность скольжения оползня, его мощность, направление и скорость движения. Скважинные инклинометры (обратные отвесы) рекомендуется располагать ближе к центру оползня, а также в его головной и языковой части (см. рисунок 14, а). Скважинные инклинометры (обратные отвесы) следует располагать в поперечных и продольных геодезических створах. Количество геодезических створов зависит от размеров оползня и его формы (циркообразной, глетчеровидной, фронтальной). Рекомендуемое общее количество створов: от  $1 \div 4$  при небольших по размерам оползнях (объем около  $1000 \text{ м}^3$ ) и до  $4 \div 8$  для больших (объем около  $100000 \text{ м}^3$ ). При этом минимальное количество геодезических створов принимается для глетчеровидных оползней,

максимальное – для фронтальных. Геодезические створы наблюдательных инклинометрических скважин рекомендуется располагать с шагом не более 100 м. Скважины для инклинометров (обратных отвесов) рекомендуется заглублять на отметку  $1 \div 5$  м ниже поверхности скольжения оползневого тела (см. рисунок 14, б). Если поверхность скольжения оползня определена по результатам натурных наблюдений, то забой скважины рекомендуется располагать на глубине  $1 \div 2$  м, если расчетным путем –  $2 \div 5$  м.

8.2.13 Периодичность геодезических измерений определяется в зависимости от скорости развития оползневых процессов. При активных оползневых подвижках геодезические измерения следует выполнять, как правило, не реже трех раз в неделю, а при соответствующем обосновании наблюдения рекомендуется производить в непрерывном режиме с помощью автоматической системы регистрации, сбора, хранения и передачи данных. После стабилизации оползня наблюдения следует продолжать с периодичностью не реже одного раза в месяц.

8.2.14 Режим подземных вод на оползневых склонах определяется по результатам геофизических (см. 8.2.15) и гидрогеологических (см. 8.2.16) наблюдений. Гидрогеологические наблюдения за режимом подземных вод следует осуществлять как в самом теле оползня, так и в прилегающей устойчивой части.

8.2.15 Геофизические наблюдения проводятся в случае обнаружения на дневной поверхности водопроявлений, водопритоков и т. д., а также при наличии обводненных участков (зон), выявленных на этапе инженерных изысканий, обследований и т. д. По результатам геофизических наблюдений уточняется уровень подземных вод, выявленный на этапе инженерных изысканий, определяются места расположения обводнений. Геофизические наблюдения за режимом подземных вод рекомендуется выполнять до выполнения проходческих работ в автодорожном тоннеле. При стабилизации оползневых процессов геофизические наблюдения рекомендуется выполнять

в характерные периоды выпадения большого количества осадков, примерно три-четыре раза в год, в зависимости от климатических особенностей района наблюдений, и каждый раз при активизации оползневых процессов, и аномально большом выпадении климатических осадков.

8.2.16 Гидрогеологические наблюдения за режимом подземных вод на оползневых склонах выполняются с применением индикаторов подземных вод и скважинных пьезометров. Количество наблюдательных скважин с пьезометрами (индикаторами подземных вод) определяется в зависимости от:

- типа и размера оползня;
- числа подлежащих наблюдению водоносных горизонтов.

Наблюдательные скважины требуется располагать в створах, расположенных параллельно бровке срыва (на коренном склоне, на теле оползня, ниже оползня), как правило, из трех скважин (см. рисунок 14, *а*). Наблюдательные скважины рекомендуется заглублять на отметку ниже 1÷5 м от поверхности скольжения оползневого тела (см. рисунок 14, *б*). Гидрогеологические наблюдения режима грунтовых вод рекомендуется выполнять с периодичностью не реже одного раза в неделю или в непрерывном режиме при активных оползневых подвижках, таянии снегов, ливневых и продолжительных дождях. При стабилизации оползня наблюдения следует осуществлять не реже двух раз в месяц до завершения строительства тоннеля.

8.2.17 Влияние сейсмических и техногенных воздействий на устойчивость оползневого склона определяется по результатам выполнения виброметрических наблюдений (см. 8.2.18).

8.2.18 Виброметрические наблюдения осуществляются с применением велосиметров, регистраторов колебаний и т. д. Велосиметры и иные аналогичные приборы при наблюдениях за колебательными процессами оползневых склонов следует устанавливать в специально пробуренные скважины, оснащенные донной заглушкой, обсадной трубой и другими мероприятиями, обеспечивающими сохранность оборудования. Регистраторы

колебаний, как правило, размещают на дневной поверхности в отдаленном месте за границами оползневых смещений. Регистраторы, оснащенные приемником GPS, обеспечивают выполнение непрерывного режима наблюдений. Как правило, виброметрические наблюдения следует выполнять в самых водонасыщенных и тектонически нарушенных зонах трассы автодорожного тоннеля. Количество наблюдательных скважин определяется в зависимости от размеров оползня: для небольших (объем около  $1000 \text{ м}^3$ ) – не более двух, для больших (объем около  $100000 \text{ м}^3$ ) – две скважины и более. Наблюдательные скважины рекомендуется заглублять до отметки  $1 \div 5 \text{ м}$  выше поверхности скольжения оползня в зависимости от его мощности и грунтовых условий (см. рисунок 14, б). Виброметрические наблюдения рекомендуется выполнять в непрерывном режиме в периоды проходки тоннеля, при взрывных работах и других аналогичных техногенных воздействиях. В сейсмически опасных районах интенсивностью 6 баллов и более виброметрические наблюдения также рекомендуется выполнять в непрерывном режиме.

## **9 Геотехнический мониторинг зданий и сооружений окружающей застройки**

9.1 Геотехнический мониторинг выполняется для оценки влияния строительства автодорожного тоннеля и оползневых процессов, вызванных строительным производством, на состояние зданий и сооружений окружающей застройки. Геотехнический мониторинг зданий и сооружений окружающей застройки следует выполнять в соответствии с положениями настоящего методического документа и ГОСТ 31937.

9.2 Целью геотехнического мониторинга зданий и сооружений окружающей застройки является контролирование их технического состояния, своевременное обнаружение на ранней стадии негативного изменения НДС строительных конструкций и принятия мер по устранению негативных воздействий или усилению данных конструкций.

9.3 Основными задачами геотехнического мониторинга зданий и сооружений окружающей застройки являются:

- выявление объектов, на которых произошли изменения НДС несущих конструкций;
- отслеживание степени и скорости изменения технического состояния строительного объекта.

9.4 Виды и периодичность наблюдений зданий и сооружений окружающей застройки определяются в зависимости от:

- уровня ответственности (ГОСТ Р 54257);
- контролируемых параметров (см. таблицу 9);
- технического состояния, выявленного при обследовании;
- сложности инженерно-геологических условий [1].

9.5 Фиксируемые параметры и виды наблюдений геотехнического мониторинга зданий и сооружений окружающей застройки представлены в таблице 9 настоящего ОДМ.

Таблица 9 – Контролируемые параметры при геотехническом мониторинге зданий и сооружений окружающей застройки

Контролируемый параметр	Виды наблюдений				
	визуальные	геодезические	геофизические	тензометрические	виброметрические
Целостность конструкций (трещины, отслоение защитного слоя бетона, коррозия, сплошность, раскрытие деформационных швов и т. д.)	+	–	+	–	–
Деформации и смещение конструкций (крен, сдвиг, осадка и т. д.)	–	+	–	–	–
Состояние оснований (свойства породы, сплошность, пустоты, обводнения и т. д.)	–	–	+	–	–
Напряжения в несущих конструкциях	–	–	–	+	–
Колебания конструкций от сейсмических и техногенных воздействий	–	–	–	–	+
Примечание – «+» – наблюдение выполняется; «–» – наблюдение не выполняется.					

9.6 Целостность конструкций зданий и сооружений окружающей застройки определяется по результатам визуальных (см. 9.7) и геофизических (см. 9.8) наблюдений.

9.7 Визуальные наблюдения требуется выполнять для всех зданий и сооружений, расположенных в зоне влияния строительства автодорожного тоннеля. При визуальном наблюдении требуется определять геометрические размеры строительных конструкций, а в случае обнаружения деформаций (сколы, отслоение защитного слоя бетона, трещины, раскрытие деформационных швов, следы обводнения, коррозия и т. д.) требуется фиксировать их параметры. Наблюдения за развитием трещин в строительных конструкциях зданий и сооружений окружающей застройки



рекомендуется выполнять согласно положениям, изложенным в 7.2.6 настоящего методического документа. Наличие следов обводнений на бетоне свидетельствует о повреждениях гидроизоляции и недостаточной водонепроницаемости самого бетона, что приводит к образованию коррозии и снижению несущей способности конструкций зданий и сооружений. Обводнения требуется замерять линейками, мерными рулетками и т. д., а также определять их площадь и расположение.

Визуальные наблюдения для зданий и сооружений окружающей застройки I и II уровней ответственности рекомендуется выполнять с периодичностью не реже одного раза в неделю, для III уровня ответственности – не реже одного раза в месяц.

По результатам визуальных наблюдений определяется предварительное техническое состояние зданий и сооружений окружающей застройки. Если сведений визуальных наблюдений недостаточно для оценки технического состояния, то требуется выполнение инструментальных наблюдений (геодезических, геофизических, тензометрических и виброметрических).

9.8 Геофизические наблюдения следует выполнять для несущих конструкций зданий и сооружений I и II уровней ответственности. Для зданий и сооружений I уровня ответственности ультразвуковые исследования конструкций выполняются в ответственных узлах и местах, воспринимающих максимальные нагрузки, в том числе колебательные воздействия. Для зданий и сооружений II уровня ответственности геофизические наблюдения ультразвуковым методом реализовываются локально в местах возникновения деформаций, выявленных в ходе визуальных наблюдений.

Геофизические наблюдения для зданий и сооружений I уровня ответственности рекомендуется выполнять с периодичностью не реже одного раза за три месяца. При обнаружении деформаций в несущих конструкциях зданий и сооружений I и II уровней ответственности геофизические наблюдения рекомендуется производить с периодичностью не реже одного раза в месяц.

9.9 Деформации и смещение конструкций зданий и сооружений окружающей застройки (крен, сдвиг, осадка и т. д.) определяются по результатам выполнения геодезических наблюдений (см. 9.10).

9.10 Геодезические наблюдения за смещением конструкций зданий и сооружений I и II уровней ответственности следует выполнять независимо от их технического состояния и геологических условий. Так же геодезические наблюдения рекомендуется производить в местах возникновения деформаций зданий и сооружений III уровня ответственности.

Как правило, геодезические наблюдения за смещением строительных конструкций выполняются с применением деформационных марок. Для зданий и сооружений I и II уровней ответственности деформационные марки рекомендуется закладывать по их периметру на расстоянии  $15 \div 20$  м друг от друга, а также:

- на углах и характерных выступах;
- на стыках строительных блоков;
- по обе стороны осадочного или температурного шва;
- в местах примыкания продольных и поперечных стен;
- на поперечных стенах в местах пересечения их с продольной осью;
- на несущих колоннах;
- вокруг зон с большими динамическими нагрузками;
- в местах возникновения деформаций (трещин, сколов и т. д.);
- на участках с неблагоприятными геологическими условиями.

По периметру зданий и сооружений, напротив деформационных марок рекомендуется предусматривать деформационные репера на расстоянии  $2 \div 3$  м от их фундамента в целях определения взаимосвязи деформаций грунта и сооружений (зданий).

При возникновении крена и осадки зданий и сооружений в качестве дополнительного контроля к геодезическим измерениям по деформационным

маркам рекомендуется предусматривать установку наклономеров и гидросистему контроля осадки. Наклономеры рекомендуется применять в случае возникновения крена конструкций зданий и сооружений. Наклономеры, как правило, размещают на накренной верховой части зданий и сооружений. Гидросистему контроля осадки рекомендуется размещать по всему периметру сооружения, как в зонах возникновения осадочных деформаций, так и за их пределами. Наклономеры и гидросистему контроля осадки при соответствующем обосновании, возможно, использовать для непрерывного наблюдения, так как в них имеется возможность подключения к автоматизированной системе регистрации, сбора, хранения и передачи данных.

Геодезические наблюдения при нормальной эксплуатации зданий и сооружений I и II уровней ответственности, а также для зданий и сооружений III уровня ответственности, в которых регулярно находятся люди или их разрушение может повлиять на безопасность эксплуатации прилегающих строительных объектов, рекомендуется выполнять с периодичностью не реже одного раза в месяц. При возникновении повторных деформаций геодезические наблюдения рекомендуется выполнять с периодичностью от трех раз в неделю до ежедневных измерений. При соответствующем обосновании допускается реализация непрерывных наблюдений.

9.11 Состояние оснований определяется по результатам выполнения геофизических наблюдений (см. 9.12) зданий и сооружений I уровня ответственности, а также II уровня ответственности при обнаружении в прилегающей геологической среде деформаций или обводнений.

9.12 Методы геофизических наблюдений (см. таблицу 1) определяются в зависимости от искомого параметра (напряженного состояния, трещиноватости, обводнения, плотности и т. д.), определяющего состояние грунтов оснований зданий и сооружений окружающей застройки. Геофизические наблюдения следует выполнять с цокольных или подвальных помещений, а при их отсутствии – с пола первого этажа. Геофизические

наблюдения при стабильном состоянии оснований рекомендуется выполнять до окончания начального этапа эксплуатации автодорожного тоннеля с периодичностью не реже одного раза за три месяца. Внепланово геофизические наблюдения за состоянием грунтов оснований рекомендуется проводить каждый раз при обнаружении осадки фундаментов зданий и сооружений окружающей застройки.

9.13 Напряжения в несущих конструкциях определяются при производстве тензометрических наблюдений (см. 9.14, 9.15).

9.14 Тензометрические наблюдения выполняются для зданий и сооружений I уровня ответственности на ответственных узлах, а также в характерных местах, воспринимающих наибольшие нагрузки. Так же тензометрические наблюдения реализовываются для зданий и сооружений I и II уровней ответственности в местах развития деформаций (трещин, сколов и т. д.), выявленных по результатам визуальных и геодезических наблюдений (перемещения маяков, трещиномеров, деформационных марок и т. д.).

9.15 Тензометрические наблюдения реализовываются с помощью внутренних (закладываемых в тело конструкции) или наружных (устанавливаемых на поверхности) датчиков деформации. Внутренние датчики деформации целесообразно применять для бетонных и железобетонных конструкций, устанавливаемых в специально вскрытые в бетоне ниши. Как правило, для одной зоны наблюдения следует предусматривать не менее двух ниш с датчиками, в зависимости от ее площади, на пропорционально удаленном друг от друга расстоянии. В дальнейшем ниши с датчиками бетонируются, первые измерения выполняются после усадки бетона. Наружные датчики деформации, как правило, используют для измерения НДС металлических конструкций зданий и сооружений, которые устанавливают на предварительно подготовленные поверхности в количестве не менее двух на равноудаленном друг от друга

расстоянии.

Тензометрические наблюдения при отсутствии развития деформаций рекомендуется выполнять с периодичностью не реже одного раза в неделю. При активизации напряжений (деформаций) повторяемость наблюдений определяется в зависимости от скорости их развития. В этом случае, как правило, периодичность наблюдений составляет от трех раз в неделю до ежедневных измерений. При наихудшем развитии ситуации тензометрические наблюдения рекомендуется выполнять в непрерывном режиме. Непрерывный режим тензометрических наблюдений конструкций зданий и сооружений окружающей застройки обеспечивается за счет подключения датчиков деформации к автоматизированной системе регистрации, сбора, хранения и передачи данных.

9.16 Колебания конструкций зданий и сооружений окружающей застройки от сейсмических и техногенных воздействий определяются при выполнении виброметрических наблюдений (см. 9.17), реализуемых с применением велосиметров, регистраторов колебаний и аналогичного оборудования.

9.17 Виброметрические наблюдения производятся для зданий и сооружений I и II уровней ответственности. Для зданий и сооружений II уровня ответственности виброметрические наблюдения выполняются при их расположения в сейсмически опасных районах (7 баллов и более), а также при обнаружении в их несущих конструкциях деформаций, развитие которых может быть спровоцировано техногенными колебательными воздействиями от строительства автодорожного тоннеля (проходческим комбайном, взрывными работами и т. д.). Как правило, станции наблюдений в зданиях и сооружениях окружающей застройки располагают рядом с ответственными узлами, наиболее слабыми зонами и в местах возникновения силовых трещин, сколов и т. д. Станции виброметрических наблюдений целесообразно располагать в самой верхней (крыша, последний этаж) и нижней (цокольный этаж, подвал) точках здания и сооружения, как можно

ближе к источникам техногенных колебательных воздействий (трассы строительства тоннеля, строительной площадки и т. д.). Для производства виброметрических наблюдений для одного здания или сооружения, как правило, требуется не менее двух станций.

Непрерывный режим виброметрических наблюдений рекомендуется выполнять для зданий и сооружений окружающей застройки, находящихся в ограниченно-работоспособном или аварийном техническом состоянии, расположенных в сейсмически опасных районах интенсивностью 7 баллов и более, а также в периоды проходки тоннеля, при взрывных работах и других аналогичных техногенных воздействиях.

## **10 Камеральная обработка и комплексный анализ полученных данных, разработка рекомендаций**

10.1 В процессе геотехнического мониторинга автодорожных тоннелей, прилегающей геологической среды и зданий и сооружений окружающей застройки требуется выполнять камеральную обработку и комплексный анализ полученных материалов, на основании которого разрабатываются рекомендации по усилению строительных конструкций, мероприятиям инженерной защиты и т. д.

10.2 Камеральная обработка и комплексный анализ результатов геотехнического мониторинга рекомендуется осуществлять в соответствии с положениями настоящего раздела, а также ГОСТ 24846, ГОСТ 31937, СП 22.13330, [8] и [9].

10.3 При камеральной обработке материалов, полученных в ходе геотехнического мониторинга, выполняется:

- проверка исполнительной документации (см. 10.4÷10.10);
- определение условий, влияющих на точность измерений;
- вычисление показателей контролируемых параметров;
- оценка точности и корректности результатов вычисления;
- определение разницы между вычисленными показателями контролируемых параметров и их сравнение с критериальными величинами;
- оформление результатов наблюдений в виде графиков, схем, таблиц и т. д.

10.4 Исполнительная документация включает все искомые показатели (деформации, напряжения и т. д.), получаемые по результатам геотехнического мониторинга. К исполнительной документации относятся:

- акты (установки, снятия показаний и т. д.) (см. 10.5, 10.7);
- полевые журналы (см. 10.6, 10.7);
- ведомости деформаций (см. 10.8).

10.5 Акты (установки, снятия показаний и т. д.) должны содержать:

- наименование контракта или договора;

- наименование организации заказчика, реквизиты, юридический адрес, номер телефона (факса);
- наименование организации, выполняющей работы по геотехническому мониторингу (реквизиты, юридический адрес, номер телефона/факса);
- сведения о выполненных работах и полученных результатах (показания датчиков, смещения деформационных марок, реперов и т. д.);
- схемы по расположению измерительного или иного оборудования, применяемого для геотехнического мониторинга.

Ведение исполнительной документации необходимо для подтверждения выполненных работ по геотехническому мониторингу перед заказчиком.

10.6 Полевые журналы должны содержать все результаты измерений, сведения о климатических, техногенных и других условиях, при которых выполнялись измерения.

10.7 Полевые журналы, акты установки, акты снятия показаний и т. д. составляются в произвольной форме на все виды работ геотехнического мониторинга и согласовываются с заказчиком.

10.8 Ведомости деформаций составляются при выполнении визуальных наблюдений за состоянием строительных конструкций объектов геотехнического мониторинга. Ведомости деформаций должны содержать следующие рекомендуемые сведения:

- вид деформаций (трещины, раскрытие деформационных швов и т. д.);
- параметры деформаций (длина, глубина, ширина и т. д.);
- расположение деформаций (пикет, планово-высотная отметка и т. д.);
- эскиз или фотография деформаций или ссылка на фотографию в приложении;
- наиболее вероятная причина возникновения деформаций.

10.9 Проверка данных геотехнического мониторинга, изложенных в исполнительной документации выполняется непосредственно после каждого



цикла измерений в целях заблаговременного выявления неточностей и ошибок.

10.10 Исполнительная документация, в обязательном порядке, должна быть подписана представителями заказчика и организации, выполняющей геотехнический мониторинг. Копии исполнительных документов требуется прикладывать к промежуточным и итоговым (заключительным) техническим отчетам, которые передаются заказчику в установленные техническим заданием сроки.

10.11 При выполнении камеральных работ для исключения ошибок, в обязательном порядке, необходимо пользоваться соответствующими инструкциями по эксплуатации оборудования, методическими документами и т. д. Инструкции по эксплуатации оборудования, как правило, поставляются в комплекте с оборудованием или запрашивается отдельно у его разработчиков.

10.12 Для учета изменения климатических условий в измерительных приборах (тахеометрах, нивелирах, считывающих устройствах и т. д.) или при вычислении показателей напряжения, деформаций и т. д. следует осуществлять компенсационные поправки на температуру, влажность, вибрации и иные воздействия, влияющие на точность получаемых результатов.

10.13 Не рекомендуется производить снятие показаний с датчиков деформации, датчиков давления грунта, анкерных датчиков нагрузки и скважинных экстензометров в периоды выполнения проходческих работ при их близком расположении к забою тоннеля. Вибрации, вызванные проходческим комбайном, влияют на результаты измерений и в значительной степени искажают их достоверность.

10.14 Для сокращения риска возникновения ошибок при производстве полевых (установке оборудования, снятии показаний и т. д.) и камеральных (при вычислении, учете поправочных коэффициентов на температуру и т. д.) работ рекомендуется разрабатывать регламенты для внутреннего пользования с основными положениями и требованиями производства наблюдений.

10.15 Результаты камеральной обработки данных геотехнического мониторинга рекомендуется заносить в специальные базы хранения данных и отображать на трехмерных моделях геологического разреза с нанесенным контуром автодорожного тоннеля и зданиями и сооружениями окружающей застройки. Деформации, выявленные при визуальных наблюдениях, на трехмерных моделях следует изображать в виде узлов с привязкой к пикету, планово-высотной отметке и т. д. После нанесения всех результатов геотехнического мониторинга на геологический разрез, выполняется его сравнение с существующими геологическими разрезами, полученными по результатам инженерных изысканий до строительства автодорожного тоннеля.

10.16 Комплексный анализ влияния строительного производства на состояние объектов геотехнического мониторинга выполняется в процессе сравнения результатов инженерных изысканий и обследований до строительства и геотехнического мониторинга в период сооружения автодорожного тоннеля. Комплексный анализ результатов геотехнического мониторинга необходим для:

- установления наиболее слабых зон в конструкциях автодорожного тоннеля и вмещающем массиве;
- определения причин развития деформаций (напряжений);
- установления скорости развития деформаций (напряжений);
- составления прогноза развития деформаций (напряжений);

- определения самых неблагоприятных сценариев развития ситуации в зависимости от планируемых мероприятий по усилению;

- выдачи рекомендаций по выполнению усиливающих мероприятий (при необходимости).

Выполнение комплексного анализа также исключает ошибки, которые могли быть совершены при обработке данных геотехнического мониторинга.

10.17 Комплексный анализ выполняется при сравнении всех наблюдений геотехнического мониторинга, в результате чего определяется взаимосвязь развития напряжений и деформаций.

10.18 Напряженное состояние автодорожных тоннелей и зданий и сооружений окружающей застройки определяется по результатам анализа эпюр распределения напряжений в сечениях и напряжениями в отдельных точках конструкций. Анализ напряжений так же следует проводить по изменению их характера во времени, которые подразделяются на квазистационарное, регулярное развитие и скачкообразное изменение. Квазистационарный характер изменения во времени свидетельствует о стабильном состоянии (упругой работе) конструкций сооружения. Регулярное развитие напряжений в строительных конструкциях указывает на нестабильное состояние, постоянное изменение схемы статической работы сооружения. Скачкообразное изменение напряжений, как правило, связано с трещинообразованием, влиянием природных и техногенных вибраций, температурными колебаниями и гидростатической нагрузкой.

10.19 При комплексном анализе, в обязательном порядке, требуется учитывать влияние внешних природно-климатических (климатические осадки, землетрясения, оползни и т. д.) и техногенных воздействий (нагрузке оползневого тела, вибрации от строительной техники, проходческие работы и т. д.).

10.20 По результатам выполнения комплексного анализа определяются наиболее уязвимые и поврежденные зоны автодорожного тоннеля, в которых требуется выполнение мероприятий по усилению их несущей способности.

10.21 Основными рекомендуемыми мероприятиями, усиливающими несущую способность конструкций автодорожного тоннеля и вмещающего массива, как правило, являются:

- тампонирующее пустот за ограждающей конструкцией;
- цементация тела ограждающей конструкции;
- торкретирование поверхности ограждающей конструкции;
- устройство монолитной железобетонной рубашки;
- нанесение слоя набрызг-бетона в сочетании с металлической сеткой или анкерами.

Применение того или иного способа усиления конструкций автодорожного тоннеля определяется в зависимости от степени опасности деформаций и скорости их развития.

10.22 Информирование заказчика и заинтересованных лиц по итогам комплексного анализа геотехнического мониторинга, как правило, выполняется в оперативном (см. 10.23) и штатном (см. 10.24) режимах.

10.23 Информирование в оперативном режиме осуществляется с помощью справок, включающих в себя основные сведения, характеризующие состояние объектов геотехнического мониторинга. Оперативные справки следует составлять и передавать заказчику и всем заинтересованным лицам при достижении критериальных показателей состояния геологической среды и строительных конструкций. Оперативная справка должна содержать:

- наименование объекта геотехнического мониторинга;
- схемы, планы и т. д. расположения мест развития НДС;
- таблицу с результатами измерений;
- заключение.

10.24 Информирование в штатном режиме выполняется в заранее установленные программой или проектом геотехнического мониторинга

сроки с помощью отчетных документов. Отчетная документация разрабатывается в соответствии с требованиями СП 22.13330 и включает:

- начальный отчет (см. 10.25);
- промежуточный отчет (см. 10.26);
- итоговый (заключительный) отчет (см. 10.27).

10.25 Начальный отчет составляется единожды и является документом, описывающим основные принципы выполнения геотехнического мониторинга. В состав начального отчета должны входить:

- методы и состав наблюдений за изменениями контролируемых параметров;
- характеристики применяемого оборудования;
- результаты оценки точности измерений;
- схемы фактического расположения участков измерений контролируемых параметров;
- результаты фиксации их первоначального положения и состояния.

10.26 В промежуточных отчетах аккумулируются все результаты геотехнического мониторинга, полученные за отчетный промежуток времени (месяц, квартал, полгода, года). Промежуточные отчеты должны содержать:

- оперативную информацию о прогнозируемом состоянии грунтового массива;
- сведения по изменениям контролируемых параметров объектов наблюдения;
- сведения о превышении критериальных показателей контролируемых параметров от проектных значений и результатов геотехнического прогноза;
- анализ результатов наблюдений, их сопоставление с прогнозируемыми и критериальными показателями;
- рекомендации по выполнению проходческих работ;
- рекомендации по усилению строительных конструкций, необходимых компенсационных или противоаварийных мероприятиях, а также

инженерной защите (при выявлении отклонений контролируемых параметров от проектных величин);

- планы или схемы расположения геотехнического оборудования;
- геологические разрезы, выполненные по продольному профилю автодорожного тоннеля с нанесением на них подконтрольных сечений, геодезических, геофизических створов и т. д.;
- результаты визуальных и инструментальных наблюдений в виде ведомостей, таблиц, графиков и т. д.;
- акты освидетельствования выполненных наблюдений (акты установки, акты снятия показаний и т. д.).

10.27 Итоговый (заключительный) отчет аккумулирует все результаты, полученные за весь период выполнения геотехнического мониторинга и в дополнение к составу промежуточного отчета, включает:

- окончательные результаты фиксации изменений контролируемых параметров, подтверждающие их стабилизацию;
- последствия влияния строительства на прилегающую геологическую среду и здания и сооружения окружающей застройки;
- предложения по дальнейшему проведению мониторинга на этапе эксплуатации автодорожного тоннеля.

10.28 Получение достоверных результатов наблюдений, оценка состояния объектов геотехнического мониторинга, выдача эффективных рекомендации по превентивным мероприятиям, усилению строительных конструкций и инженерной защите во многом зависят от соблюдения принципов камеральной обработки и комплексного анализа, изложенных в настоящем разделе ОДМ.

## Библиография

- [1] СП 11–105–97 Часть I Инженерно-геологические изыскания для строительства. Часть I. Общие правила производства работ. Госстрой России. – М.: ПНИИИС Госстроя России, 1997. – 28 с.
- [2] ПБ 03–428–02 Правила безопасности при строительстве подземных сооружений. Госгортехнадзор России – М.: НТЦ «Промышленная безопасность», 2002. – 407 с.
- [3] Методическое руководство по комплексному горно-экологическому мониторингу при строительстве и эксплуатации транспортных тоннелей. – М.: УРАН ИПКОН РАН, НИПИИ «Ленметрогипротранс», 2009. – 68 с.
- [4] СП 11–105–97 Часть VI Инженерно-геологические изыскания для строительства. Часть VI. Правила производства геофизических исследований. Госстрой России. – М.: ФГУП ПНИИИС, 2004. – 54 с.
- [5] ВСН 126–90 Крепление выработок набрызгбетоном и анкерами при строительстве транспортных тоннелей и метрополитенов. Минтрансстрой СССР. – М.: ВПТИтрансстрой, 1991. – 70 с.
- [6] СП 11–105–97 Часть II Инженерно-геологические изыскания для строительства. Часть II. Правила производства работ в районах развития опасных геологических и инженерно-геологических процессов. Госстрой России. – М.: ПНИИИС Госстроя России, 2000. – 100 с.
- [7] СП 11–104–97 Инженерно-геодезические изыскания для строительства. Госстрой России. – М.: ПНИИИС Госстроя России, 1997. – 76 с.
- [8] ОДМ 218.3.008–2011 Рекомендации по мониторингу и обследованию подпорных стен и удерживающих сооружений на оползневых участках автомобильных дорог. ФДА Росавтодор. – М.: ФГУП Информавтодор, 2011. – 47 с.

[9] ТР 182–08

Технические рекомендации по научно-техническому сопровождению и мониторингу строительства большепролетных, высотных и других уникальных зданий и сооружений, возводимых в г. Москве. ГУП НИИМосстрой. – М.: ГУП НИИМосстрой, 2008. – 27 с.



ОКС 93.080.99

Ключевые слова: автодорожный тоннель, вмещающий массив, геологическая среда, оползневой склон, геотехнический мониторинг, визуальные наблюдения, инструментальные наблюдения

---

Руководитель организации-разработчика

ООО «НТЦ ГеоПроект»

наименование организации

Директор

должность

личная подпись

С. И. Маций

инициалы, фамилия



МИНИСТЕРСТВО ТРАНСПОРТА РОССИЙСКОЙ ФЕДЕРАЦИИ  
ФЕДЕРАЛЬНОЕ ДОРОЖНОЕ АГЕНТСТВО  
(РОСАВТОДОР)

РАСПОРЯЖЕНИЕ

08.10.2015

Москва

№ 1840-р

Об издании и применении ОДМ 218.4.022-2015  
«Рекомендации по проведению геотехнического мониторинга  
строящихся и эксплуатируемых автодорожных тоннелей»

В целях реализации в дорожном хозяйстве основных положений Федерального закона от 27 декабря 2002 г. № 184-ФЗ «О техническом регулировании» и обеспечения дорожных организаций методическими рекомендациями по проведению геотехнического мониторинга строящихся и эксплуатируемых автодорожных тоннелей:

1. Структурным подразделениям центрального аппарата Росавтодора, федеральным управлениям автомобильных дорог, управлениям автомобильных магистралей, межрегиональным дирекциям по строительству автомобильных дорог федерального значения, территориальным органам управления дорожным хозяйством субъектов Российской Федерации рекомендовать к применению с 30.10.2015 ОДМ 218.4.022-2015 «Рекомендации по проведению геотехнического мониторинга строящихся и эксплуатируемых автодорожных тоннелей» (далее – ОДМ 218.4.022-2015).

2. Управлению научно-технических исследований и информационного обеспечения (А.В. Бухтояров) в установленном порядке обеспечить издание ОДМ 218.4.022-2015 и направить его в подразделения и организации, указанные в пункте 1 настоящего распоряжения.

3. Контроль за исполнением настоящего распоряжения возложить на заместителя руководителя А.А. Костюка.

Руководитель

Р.В. Старовойт