

Отпечатано
в Новосибирском филиале ЦИТП
630064 в Новосибирске пр. Кр. Маркса 1
Выдана в печать 18 _____ 1988 г.
Заказ № 165 Тираж 100

Альбом IX

ТИПСОВЫЙ ПРОЕКТ

ИЗМ. № 1. КОМП. № 1. КОМП. № 2. КОМП. № 3. КОМП. № 4. КОМП. № 5. КОМП. № 6. КОМП. № 7. КОМП. № 8. КОМП. № 9. КОМП. № 10. КОМП. № 11. КОМП. № 12. КОМП. № 13. КОМП. № 14. КОМП. № 15. КОМП. № 16. КОМП. № 17. КОМП. № 18. КОМП. № 19. КОМП. № 20. КОМП. № 21. КОМП. № 22. КОМП. № 23. КОМП. № 24. КОМП. № 25. КОМП. № 26. КОМП. № 27. КОМП. № 28. КОМП. № 29. КОМП. № 30. КОМП. № 31. КОМП. № 32. КОМП. № 33. КОМП. № 34. КОМП. № 35. КОМП. № 36. КОМП. № 37. КОМП. № 38. КОМП. № 39. КОМП. № 40. КОМП. № 41. КОМП. № 42. КОМП. № 43. КОМП. № 44. КОМП. № 45. КОМП. № 46. КОМП. № 47. КОМП. № 48.

МАРКА - ЛИСТ	НАИМЕНОВАНИЕ	СТР.	ПРИМЕЧАНИЕ
IX. 00	СОДЕРЖАНИЕ АЛЬБОМА	2-4	
IX. 03	ПОДСЧЕТНАЯ ЗАПИСКА	5	
IX. 100	КОЛОННЫ К60- , 6КФ73- ,	6	
	К26-6-А, К68-1	7	
IX. 100	КОЛОННЫ К60- , 6КФ73- ,	8+	
	К26-6-А, К68-1	10	
IX. 100-СБ	КОЛОННЫ К60 , 6КФ73- ,	11+	
	К26-6-А, К68-1	30	
IX. 100-ВМ	КОЛОННЫ К60- , 6КФ73- ,	31+	
	К26-6-А, К68-1	32	
IX. 100-ВМ	КОЛОННЫ К60- , 6КФ73-	33+	
	К26-6-А, К68-1	35	
IX. 200	БАЛКИ 1БДР18-	36	
	БАЛКИ 1БДР18-	37+	
IX. 200-СБ	БАЛКИ 1БДР18-	39	
	БАЛКИ 1БДР18-	40	
IX. 300	РИГЕЛЬ РЗ-8-1	41	
IX. 300-СБ	РИГЕЛЬ РЗ-8-1	41	
IX. 400	ПЛИТА 2ЛВ 10,4-2 ВР II-С	42	
IX. 400-СБ	ПЛИТА 2ЛВ 10,4-2 ВР II-С	42	
IX. 500	ПЛИТЫ 1ПЗ-3А IVТ - ,	43	
	1П4-3А IVТ-	44+	
IX. 500-СБ	ПЛИТЫ 1ПЗ-3А IVТ - ,	45	
	1П4-3А IVТ-	46	
IX. 500-ВМ	ПЛИТЫ 1ПЗ-3А IVТ - ,	46	
	1П4-3А IVТ	47	
IX. 600	ПАНЕЛИ ПС60.12.2,0 - ,	47	
	ПС60.18.2,0-	48	
IX. 600-СБ	ПАНЕЛИ ПС60.12.2,0	48	
	ПС60.18.2,0		

МАРКА - ЛИСТ	НАИМЕНОВАНИЕ	СТР.	ПРИМЕЧАНИЕ
	ПАНЕЛИ ПС60.12.2,0		
IX. 600-ВМ	ПС60.18.2,0 -	49	
IX. 001	СЕТКИ АРМАТУРНЫЕ УМ1-УМ11	50	
IX. 001 СБ	СЕТКИ АРМАТУРНЫЕ УМ1-УМ11	50+	
IX. 002	ЦУТ УМ12, УМ13	53	
IX. 002 СБ	ЦУТ УМ12, УМ13	53	
IX. 003	ЦУТ УМ14, УМ15	54	
IX. 003 СБ	ЦУТ УМ14, УМ15	54	
IX. 004 СБ	ЦУТ УМ16	55	
IX. 005 СБ	ЦУТ УМ17	55	
IX. 006 СБ	ЦУТ УМ18	56	
IX. 007 СБ	ИЗДЕЛИЕ ЗАКЛАДНОЕ УМ19	56	
IX. 008 СБ	ИЗДЕЛИЕ ЗАКЛАДНОЕ УМ20	57	
IX. 009 СБ	ИЗДЕЛИЕ ЗАКЛАДНОЕ УМ21	57	
IX. 010 СБ	ИЗДЕЛИЕ ЗАКЛАДНОЕ УМ22	58	
IX. 011 СБ	ИЗДЕЛИЕ ЗАКЛАДНОЕ УМ23	58	
IX. 012 СБ	ИЗДЕЛИЕ ЗАКЛАДНОЕ УМ24	59	
IX. 013 СБ	ИЗДЕЛИЕ ЗАКЛАДНОЕ УМ25	59	
IX. 014 СБ	ИЗДЕЛИЕ ЗАКЛАДНОЕ УМ26	60	
IX. 015 СБ	ИЗДЕЛИЕ ЗАКЛАДНОЕ УМ27	60	
IX. 016 СБ	ИЗДЕЛИЕ ЗАКЛАДНОЕ УМ28	61	
IX. 017 СБ	ИЗДЕЛИЕ ЗАКЛАДНОЕ УМ29	61	
IX. 018 СБ	ИЗДЕЛИЕ ЗАКЛАДНОЕ УМ30	62	

ТИП		КОМПЛЕКТ	ИЗМ.	ТИ 503-2-17с. 86 - IX.00		
ИЗЧ.ОТД.	ИЗДАВЕР	ИЗМ.	ИЗМ.	СОДЕРЖАНИЕ		
И.КОМТ.	БЕСКОРОВАЙНИК	ИЗМ.	ИЗМ.	АЛЬБОМА	СТРАНА	ЛИСТ
ИЛ.КОМСТ.	КОЛОДЕВ	ИЗМ.	ИЗМ.	Р	1	3
ДУК.ГР.	КОТЛЕР	ИЗМ.	ИЗМ.	ГИПРОАВТОТРАНС		
СТ.УМН.	ПРИЖИКА	ИЗМ.	ИЗМ.	ВОРОНЕЖСКИЙ ФАБРИКАЛ		

Аннотация

Техническое описание

Уч. № 100.0. Изделия и детали

МАРКА - ЛИСТ	НАИМЕНОВАНИЕ	СТР.	ПРИМЕ- ЧАНИЕ
IX.019 СБ	Изделие закладное ИМ 31	62	
IX.020 СБ	Изделие закладное ИМ 32	63	
IX.021 СБ	Изделие закладное ИМ 33	63	
IX.022	Сетки арматурные ИМ 34 ÷ ИМ 36	64	
IX.022 СБ	Сетки арматурные ИМ 34 ÷ ИМ 36	64	
IX.023 СБ	Решетка ИМ 37	65	
IX.024 СБ	Решетка ИМ 38	65	
IX.025	Решетки ИМ 39, ИМ 40	66	
IX.025 СБ	Решетки ИМ 39, ИМ 40	66	
IX.026 СБ	Решетка ИМ 41	67	
IX.027	Изделия закладные ИМ 42 ÷ ИМ 44	68	
IX.027 СБ	Изделия закладные ИМ 42 ÷ ИМ 44	68	
IX.028 СБ	Хомуты ИМ 45 ÷ ИМ 51	69	
IX.029 СБ	Хомут ИМ 52	69	
IX.030	Изделия закладные ИМ 53 ÷ ИМ 55	70	
IX.030 СБ	Изделия закладные ИМ 53 ÷ ИМ 55	70	
IX.031 СБ	Изделие закладное ИМ 56	71	
IX.032 СБ	Изделие закладное ИМ 57	71	
IX.033 СБ	Изделие закладное ИМ 58	72	
IX.034	Сетки ИМ 59 ÷ ИМ 61	73	
IX.034 СБ	Сетки ИМ 59 ÷ ИМ 61	73	
IX.035	Изделия металлические ИМ 62 ÷ ИМ 75	74÷	
IX.035 СБ	Изделия металлические ИМ 62 ÷ ИМ 75	75÷	
IX.036	Балка БМ 1	76	
IX.036 СБ	Балка БМ 1	77	
IX.037 СБ	Щит ИД 1	78	
IX.038 СБ	Щит ИД 2	79	
IX.039	Изделия металлические ИМ 76 ÷ ИМ 78	80	
IX.039 СБ	Изделия металлические ИМ 76 ÷ ИМ 78	80	
IX.040	Изделие соединительное ИМ 80	81	

МАРКА - ЛИСТ	НАИМЕНОВАНИЕ	СТР.	ПРИМЕ- ЧАНИЕ
IX.041	Изделие соединительное ИМ 81	81	
IX.042	Изделие соединительное ИМ 82	82	
IX.043	Кронштейн ИМ 83	82	
IX.044	Кронштейн ИМ 84	83	
IX.045	Изделие закладное ИМ 85	83	
IX.046	Кронштейн ИМ 86	84	
IX.046 СБ	Кронштейн ИМ 86	84	
IX.047	Щит ИМ 87	85	
IX.047 СБ	Щит ИМ 87	85	
IX.048	Изделие соединительное ИМ 88	86	
IX.049	Изделие соединительное ИМ 89	86	
IX.050	Изделие закладное ИМ 90, ИМ 91	87	
IX.050 СБ	Изделие закладное ИМ 90, ИМ 91	87	
IX.051	Изделие закладное ИМ 92	88	
IX.052	Сетка ИМ 93	88	
IX.053	Изделие закладное ИМ 94	89	
IX.054	Изделие закладное ИМ 95	89	
IX.055	Ворота В1	90÷	
IX.055 СБ	Ворота В1	92	
IX.056	Рама ворот РВ1	93	
IX.056 СБ	Рама ворот РВ1	93	
IX.057	Полотно ворот П1Л, П1П	94	
IX.058 СБ	Изделие соединительное ИМ 2	94	
IX.059	Стальные шпильки ШМ1	95	
IX.059 СБ	Стальные шпильки ШМ1	95	

ТМ 503-2-17с.86- IX.00

Лист
2

Альбом ЭТ

Типовой проект

МАРКА - ЛУСТ	НАИМЕНОВАНИЕ	СТР.	ПРИМЕЧАНИЕ
IX. 060	ЛЕТЛЯ ПОДГИБНАЯ ЛЛ1	96	
IX. 060 СБ	ЛЕТЛЯ ПОДГИБНАЯ ЛЛ1	96	
IX. 061	ШПИНГАЛЕТ НИЖНИЙ ШН1	97	
IX. 061 СБ	ШПИНГАЛЕТ НИЖНИЙ ШН1	97	
IX. 062	ЗАЩЕЛКА ПРУЖИННАЯ ЗЛ1	98	
IX. 062 СБ	ЗАЩЕЛКА ПРУЖИННАЯ ЗЛ1	98	
IX. 063	ЩЕКОНДА ФАЛЕВАЯ ЩФ1	99	
IX. 063 СБ	ЩЕКОНДА ФАЛЕВАЯ ЩФ1	99	
IX. 064	УТЕПЛЕННЫЙ КЛАПАН УК1	100	
IX. 065	ПРОБОИ Т90	(10)	

Изм. № 0001. Подпись и дата. В. А. МЕН. И. В.

ТН 503-2-17с. 86- IX. 00	Лист 3
--------------------------	-----------

1. При изготовлении арматурных и закладных изделий необходимо руководствоваться требованиями гост 10922-78 „Арматура и закладные детали сварные для железобетонных и бетонных конструкций“, гост 19292-73

„Соединения сварных элементов закладных деталей сборных железобетонных конструкций, контактная и автоматическая сварка плавлением. Основные типы и конструктивные элементы,“

СН 393-78 „Инструкция по сварке соединений арматурных и закладных деталей железобетонных конструкций“.

2. Приварку анкерных стержней втавр рекомендуется производить дуговой сваркой под слоем флюса.

3. Надлестачные сварные соединения анкеров производить ручной дуговой сваркой фланговым швом по гост 5264-80.

4. Плоские сварные каркасы и сетки изготавливать с помощью контактной точечной сварки. Сварке подлежат все узлы пересечений по гост 14098-68.

5. Ручную дуговую сварку производить электродами типа Э42А, 350А гост 9467-75

6. Высоту всех неоговоренных сварных швов изделий закладных и соединительных элементов принять равной толщине меньшего из стыкуемых элементов.

7. Сборные ж-б. колонны, ригели и плиты отличаются от типовых изделий наличием дополнительных закладных изделий или дополнительных отверстиями.

IX-ПЗ

Гип	Коростелев	Пояснительная записка	Страниц		Лист		Листов	
Н.контр.	Бескоровачный		Р	1	2			
Нач.отд.	Шуваев							
Л.контр.	Кокорев							
Рук.бр.	Калачев							
Ст.инж.	Маякина							

ГИПРОАВТОТРАНС
Воронежский филиал

ТН 503-2-17с. 86-1X-ПЗ

Лист
2

Листов 17

Типовой проект

Лит. № подл. Идентиф. дата

№ п/п	Обозначение	Наименование	Количество на исполнение												Примечание	
			-	01	02	03	04	05	06	07	08	09	10	11		12
<u>Документация</u>																
А3	IX.100-СБ	Сборочный чертеж														
А4	IX.ПЗ	Пояснительная записка														
ВЗ	IX.100-ВМ	Ведомость расхода стали														
<u>Сборочные единицы</u>																
1	1.423-3 вып.1	Колонна К60-13	1	1	1	1	1									
2	1.423-3 вып.1	Колонна К60-14						1	1	1	1					
3	1.423.1-3 вып.1	Колонна БКФ 73-1										1	1			
4	1.423-3 вып.1	Колонна К60-29												1		
7	1.400-6/76 вып.1	Закладная деталь М1-3-3	2				2	2	2							
8	1.423-3 вып.2	Закладное изделие М1-12	2				2	2	2					2	1	
9	1.423-3 вып.2	Закладное изделие М1-13	3	4	4	4	2	4	4	4	1					
10	1.423-3 вып.2	Закладное изделие ММ-6	2	1	3				2	1						
11	1.423.1-3 вып.2	Изделие закладное МН19									1	1				
12	1.423.1-3 вып.2	Изделие закладное МН22									1	1				
13	1.423.1-3 вып.2	Изделие закладное МН28									5	5				
14	1.423.1-3 вып.2	Изделие закладное МН7									1	1				
15	1.423.1-3 вып.2	Изделие закладное МН2									1	1				
16	1.423.1-3 вып.2	Изделие закладное МН1									1	1				
5	ИНС 22-3	Колонна К26-6												1		
17	1.400-6/76	Закладная деталь М2-33												1		

Спецификация разработана для ветрового района IV;
снегового района I, II

ГМИ	Коростелев																		
Иач.отг	Шубаев																		
И.а.онтр	Бектаров																		
Р.а.онтр	Кокорев																		
Б.а.онтр	Колчуб																		
И.н.ж.	Насильничев																		

717 503-2-17с. 86- IX.100

Колонны: К60-...;
БКФ 73-...; К26-6-А
КБ8-1

Стр.	Лист	Листов
Р	1	3

ГИПРОАВТОТРАНС
Воронежский филиал

Копирован *Блох* формат А4

Льбом II

Формат Зона Лист	Обозначение	Наименование	Количество на исполнение					Примечание
			33	34	35	36	37	
		<u>Документация</u>						
15	1х.100.06	Сборочный чертеж	X	X	X	X	X	
14	1х.103	Пояснительная записка	X	X	X	X	X	
13	1х.100-8М	Ведомость расхода стали	X	X	X	X	X	
		<u>Сборочные единицы</u>						
6	1.030.9-2 вып.5	Колонна КБ 8-1	1	1	1	1	1	
18	Льбом II	Изделие закладное ИМ 58	1	2	2	1	1	

Типовой проект

Удк 620.01. Условные обозначения

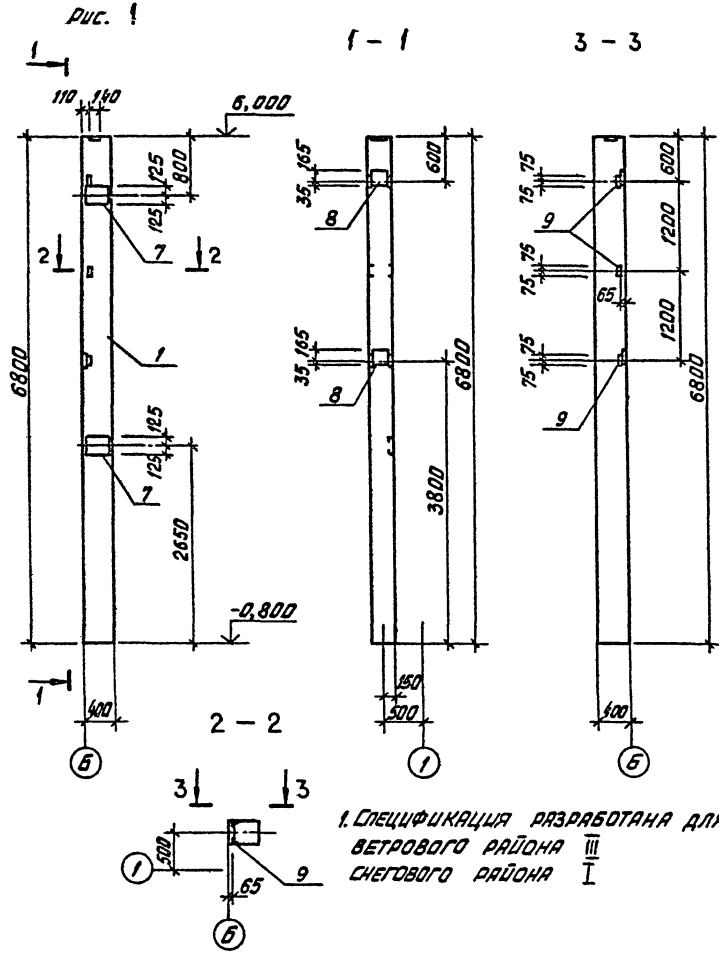
717 503-2-17с.86 - 1х.100	Лист
	3

Копирован вручную формат А3

К 10 60-1 Д

ТУЛОВОЙ ПРОЕКТ

Лист в подлиннике и архиве



ОБОЗНАЧЕНИЕ ИСПОЛНЕНИЯ	МАРКА КОЛОНН	МАССА ЕД., КГ	КОЛИЧЕСТВО
IX.100	K60 - 11 - 1	2000	
- 01	K60 - 11 - 2	2000	2
- 02	K60 - 11 - 3	2000	3
- 03	K60 - 11 - 4	2000	4
- 04	K60 - 11 - 5	2000	5
- 05	K60 - 12 - 1	2000	6
- 06	K60 - 12 - 2	2000	7
- 07	K60 - 12 - 3	2000	8
- 08	K60 - 12 - 4	2000	9
- 09	6КФ 73 - 1 - 1	2000	10
- 10	6КФ 73 - 1 - 2	2000	11
- 11	K60 - 27 - 1	2800	12
- 12	K26 - 6 - А	2300	13
- 13	K60 - 27 - 2	2800	14
- 14	K60 - 27 - 3	2800	15
- 15	K60 - 27 - 4	2800	16
- 16	K60 - 27 - 5	2800	17
- 17	K60 - 27 - 6	2800	18
- 18	K60 - 27 - 7	2800	19
- 19	K60 - 27 - 8	2800	20

1. ПРОДОЛЖЕНИЕ СПЕЦИФИКАЦИИ СМОТРЕТЬ ЛИСТ 11

		77 503-2-17с.86- IX.100-СБ	
		КОЛОННЫ: K60-...; 6КФ73-...; K26-6-А K58-1	СТАВА
			МАССА
ГЛУ	КОРДЕЛЕВ	K58-1	МАССА
МАХОТА	ЛУЧАНОВ		СМ. ТАБЛ.
А.КОМЕТ	БЕШКОВИЧ		ЛИСТ 1
А.КОМЕТ	КОКОРЕВ		ЛИСТОВ 18
ДУК.ГР.	КОТЧЕВ		ГИПРОАВТОТРАНС
ДУК.ГР.	МАКСТЕРНИКОВА		ВОРОНЕЖСКИЙ ФИЛИАЛ

Копировал Вад

ФОРМАТ А3

Рис. 2

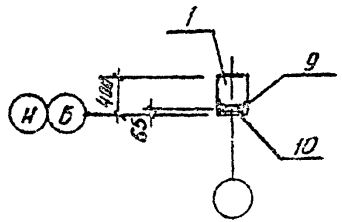
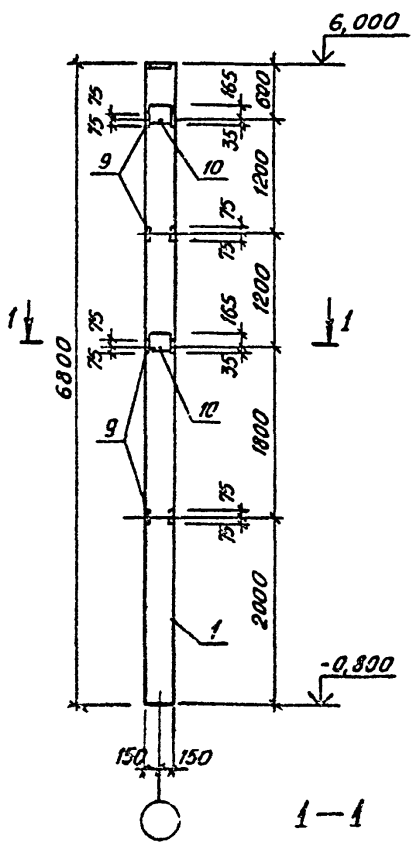
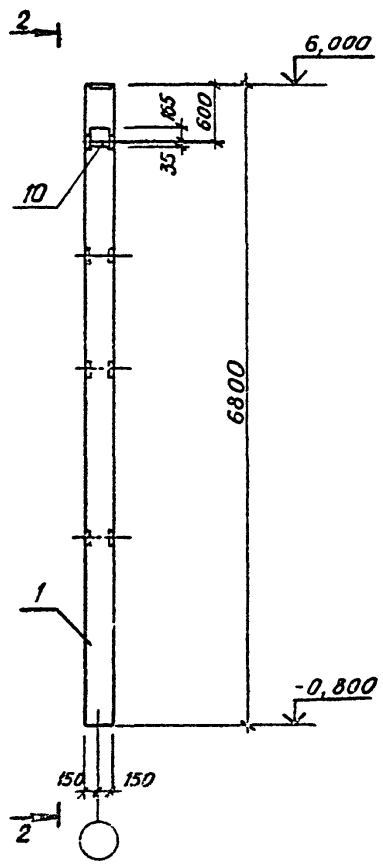


Рис. 3



2 - 2

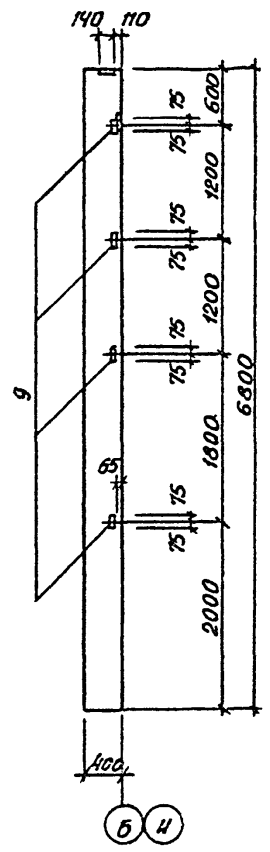
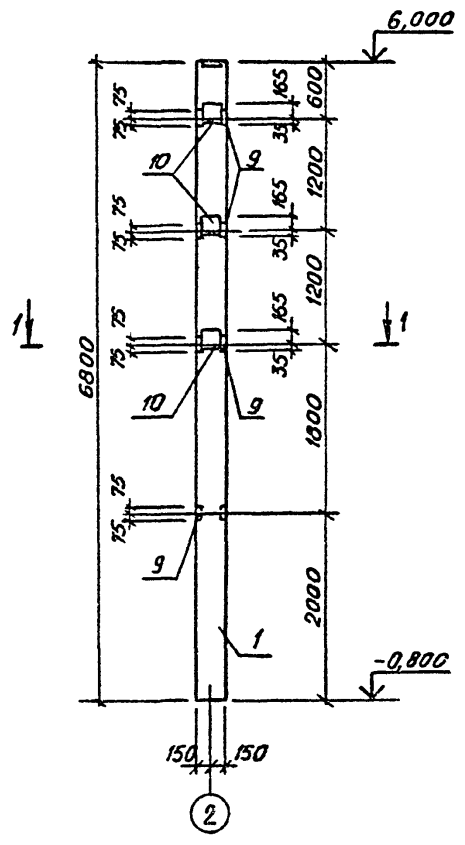


Рис. 4

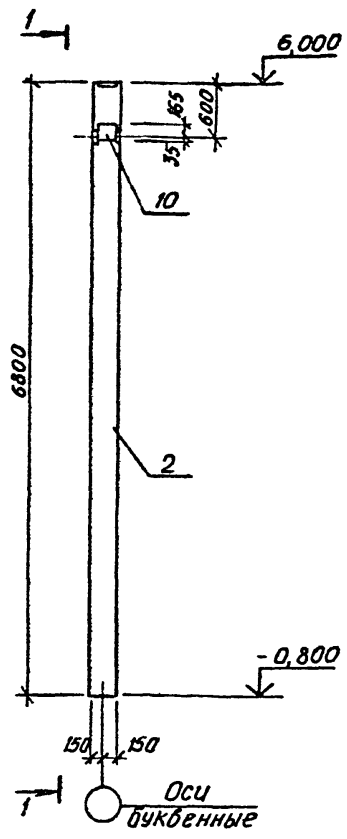


Т 17	503-2-17с.86-1х.100-сб	Лист
		2

Лавров Р.

Универсальный проект

Рис. 9



1-1

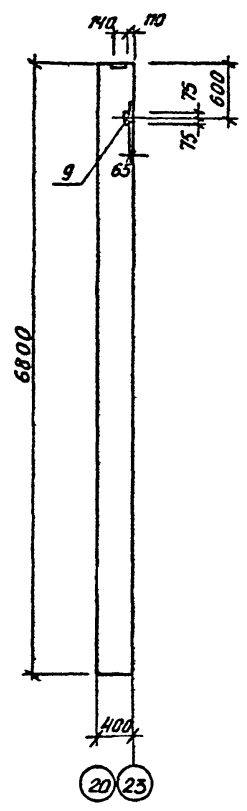
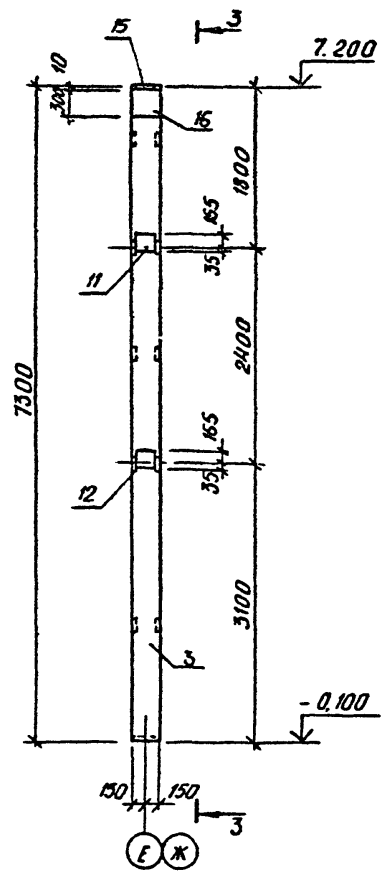
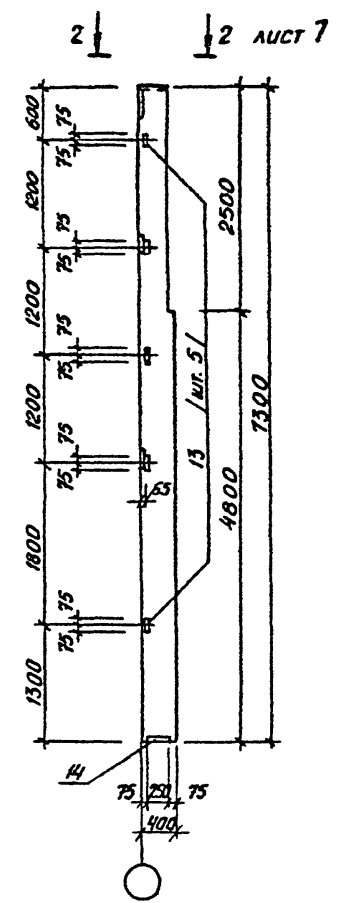


Рис. 10



3-3



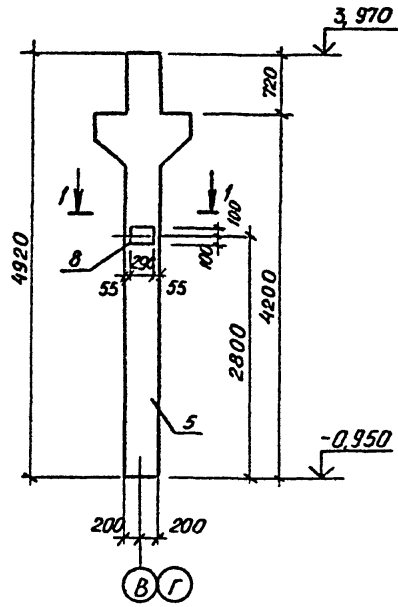
ТП 503-2-17с.86- IX.100-СБ	Лист 5
----------------------------	--------

Копировал: Мз- ФОРМАТ А3

РАБОТА №

Туповой проект

РИС. 13



1 - 1

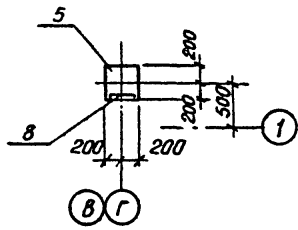
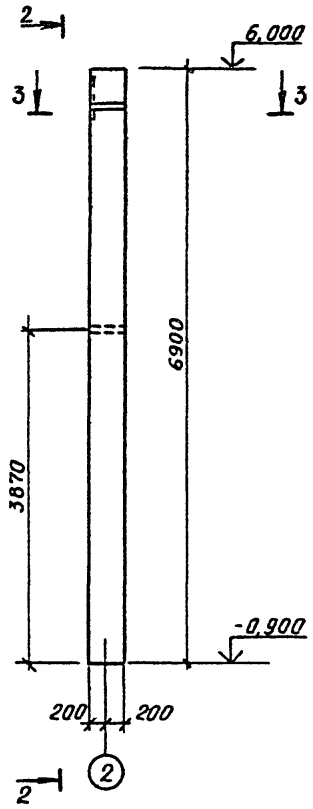
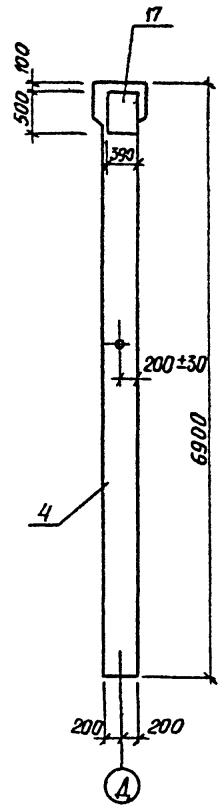


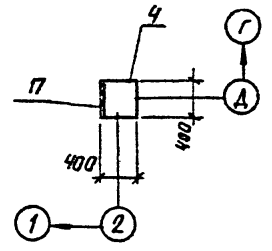
РИС. 14



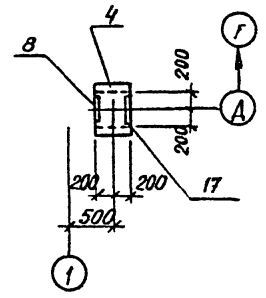
2 - 2



3 - 3



4 - 4



ТН	603-2-17с. 86-IX.100-05	Лист	7
----	-------------------------	------	---

Копирован: № -

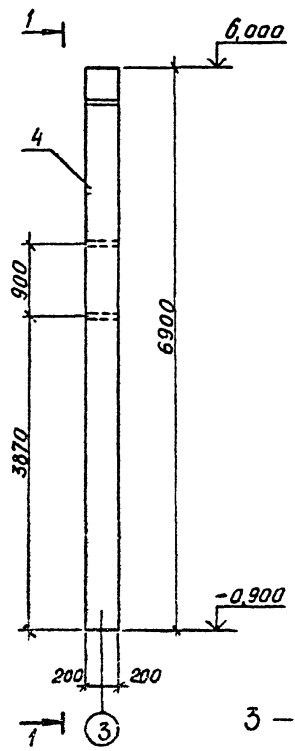
Формат А5

Информация о работе

Альбом №

Туповой проект

Рис. 15



1 - 1

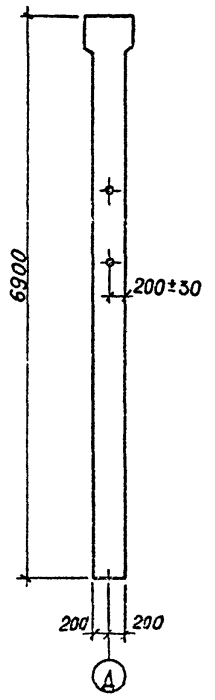
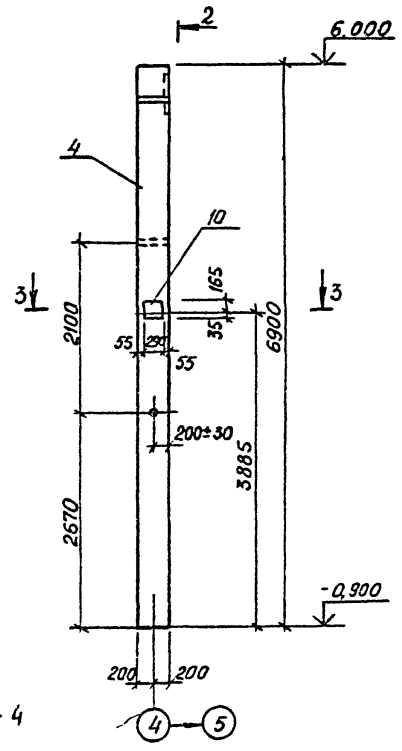
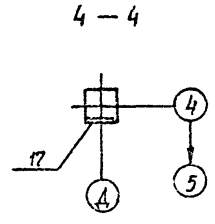
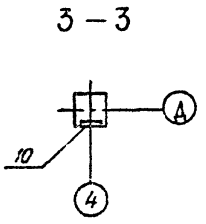
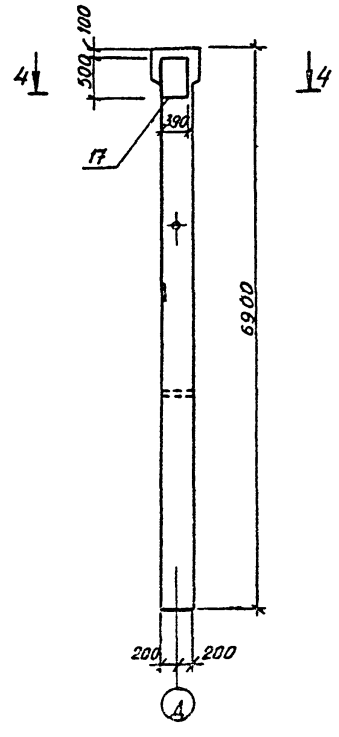


Рис. 16



2 - 2



7.17. 503-2-170.86-IX.100-05 8

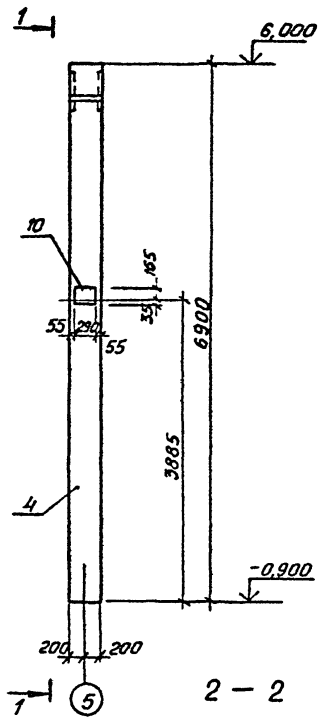
Эксперт А.3

Лист № 19. Подпись и дата. Изм. № 1

Рис. 17

Туповой проект

Рис. 17



1 - 1

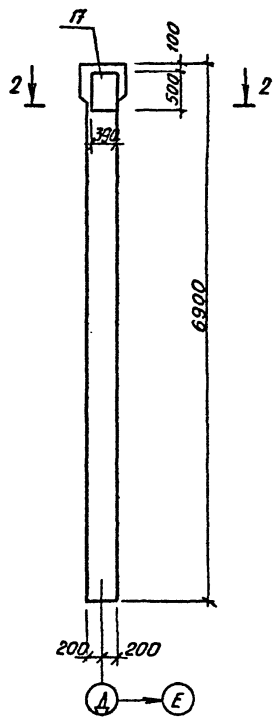
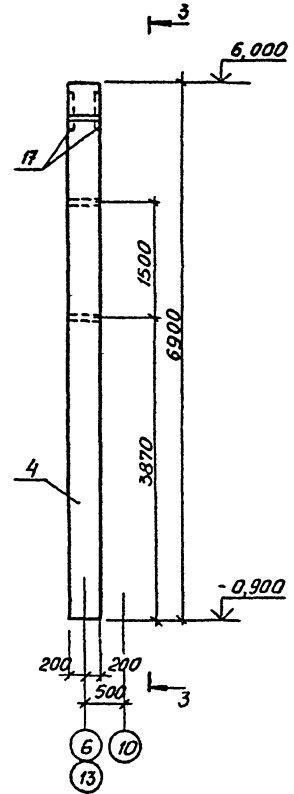
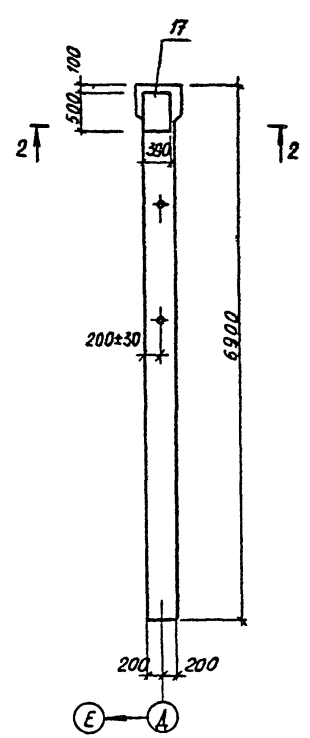


Рис. 18



3 - 3



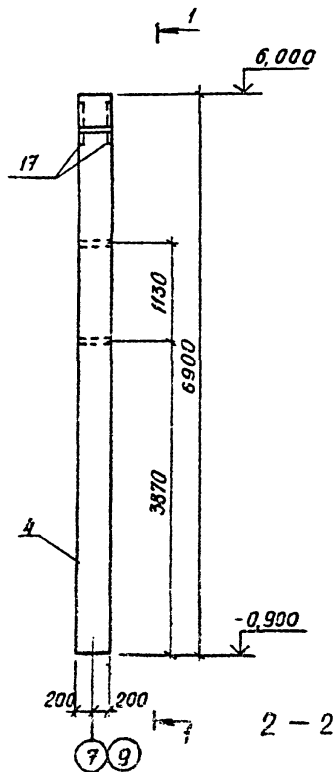
Уни. ш. проект. Подписи и даты. В сем. ш. бл. 2

ТН	503-2-17с.36-IX.100-СБ	Лист	9
----	------------------------	------	---

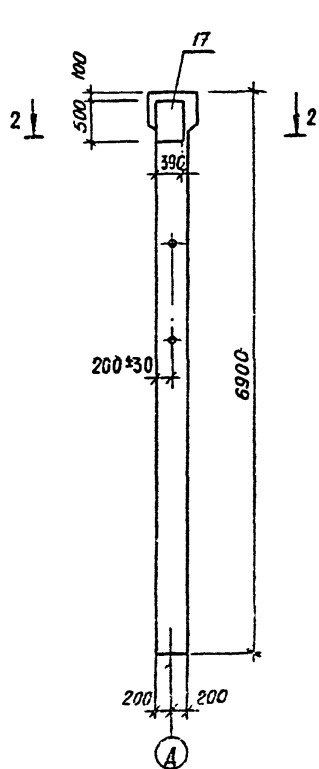
Копирован: а.л.

Формат А3

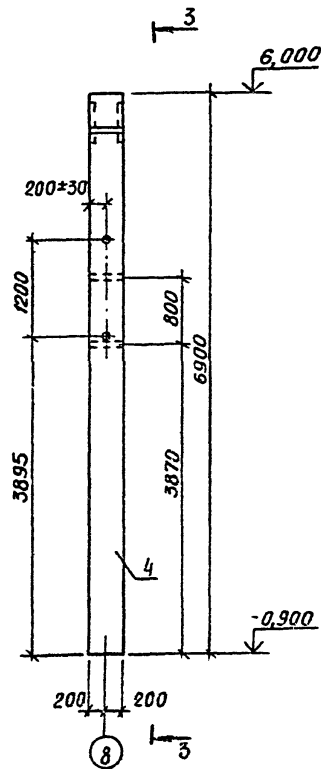
PHC. 19



1 - 1



PHC. 20



3 - 3

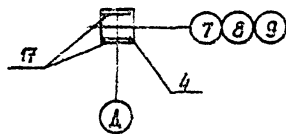
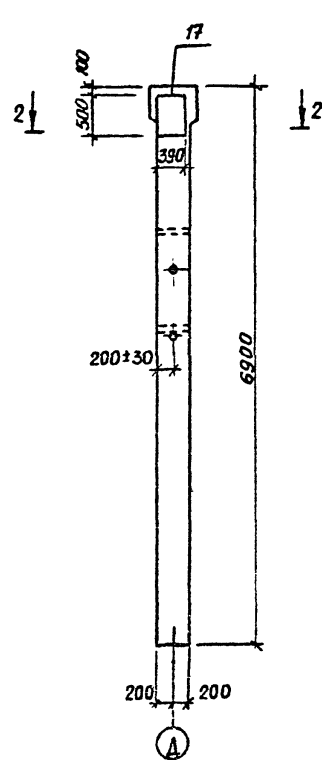
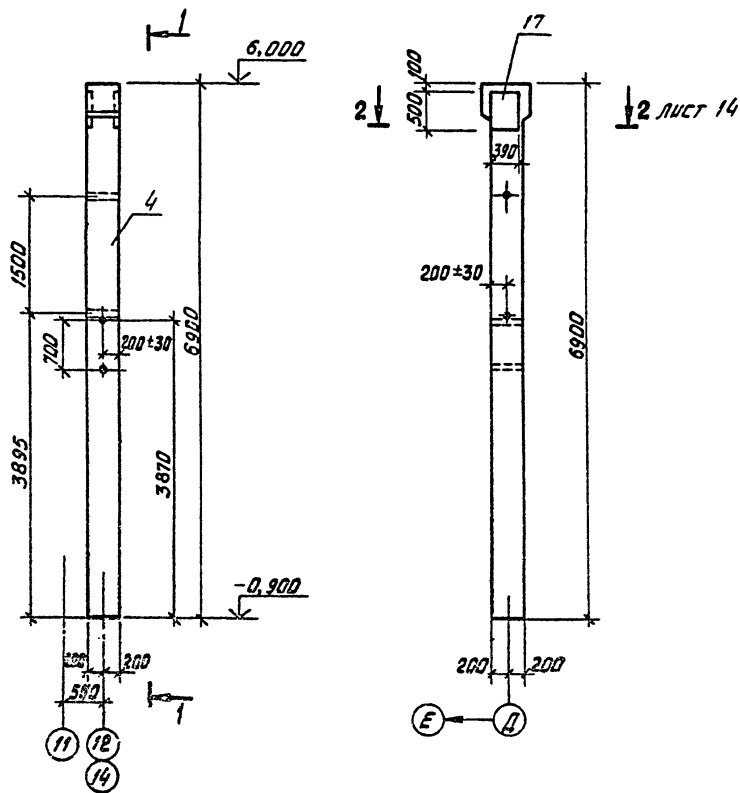


Рис. 21



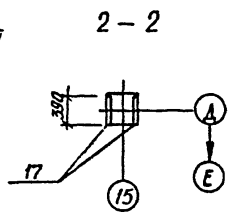
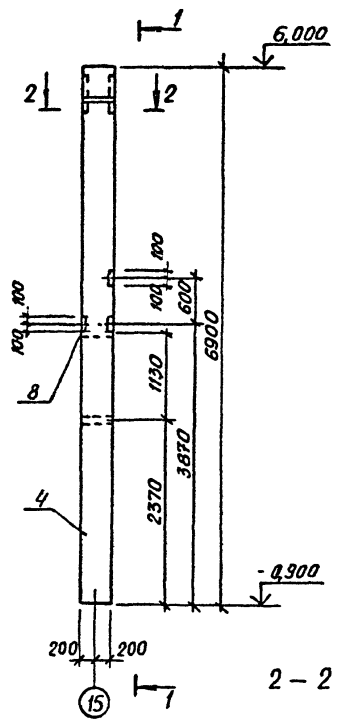
ОБОЗНАЧЕНИЕ ИСПОЛНЕНИЯ	МАРКА КОЛОНН	МАССА ЕД., КГ	РАСЧУНОК
IX. 100 - 20	K60 - 27 - 9	2800	21
- 21	K60 - 27 - 10	2800	22
- 22	K60 - 27 - 11	2800	23
- 23	K60 - 27 - 12	2800	24
- 24	K60 - 27 - 13	2800	25
- 25	K60 - 11 - 6	2000	26
- 26	K60 - 11 - 7	2000	27
- 27	K60 - 11 - 8	2000	28
- 28	K60 - 12 - 5	2000	29
- 29	K60 - 12 - 6	2000	30
- 30	K60 - 12 - 7	2000	31
- 31	K60 - 11 - 9	2000	32
- 32	K26 - 6 - 6	2000	33

1. ПРОДОЛЖЕНИЕ СПЕЦИФИКАЦИИ СМ. НА ЛИСТЕ 18
2. СПЕЦИФИКАЦИЯ РАЗРАБОТАНА ДЛЯ ВЕТРОВОГО РАЙОНА III, СНЕГОВОГО РАЙОНА I, II.

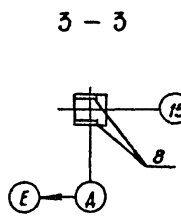
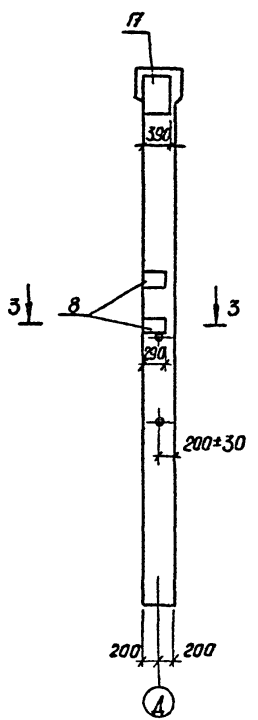
ΡΑΒΔΩΜΑ

Τυποδοχί προεκτ

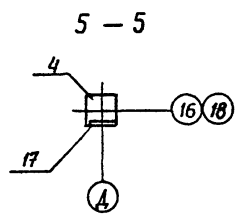
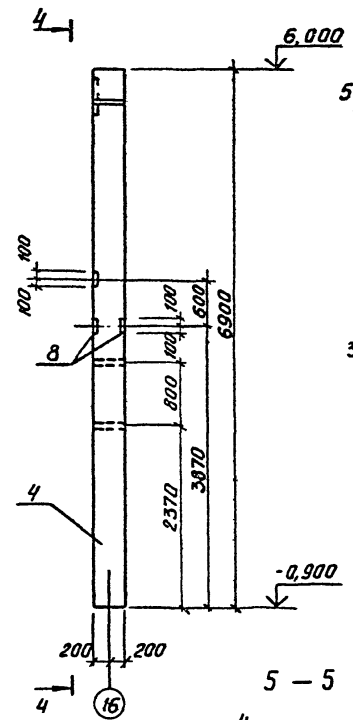
ΡΗΧ. 22



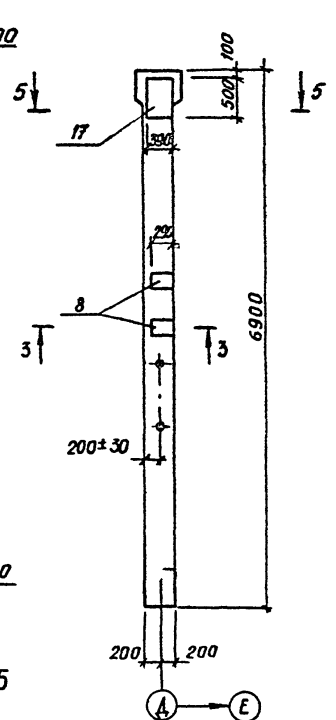
1 - 1



ΡΗΧ. 23



4 - 4



ΟΔΗΓ. № 1004. Πεδίο της α διατά βάσων. Υπόμ. Α.

503-2-17c. 86-IX.100-СБ

ΛΥΣΤ
12

Κοινοδοχί: Λ- ΦΟΡΜΑΤ Α5

Альбом №

Типовой проект

Рис. 24

1 - 1

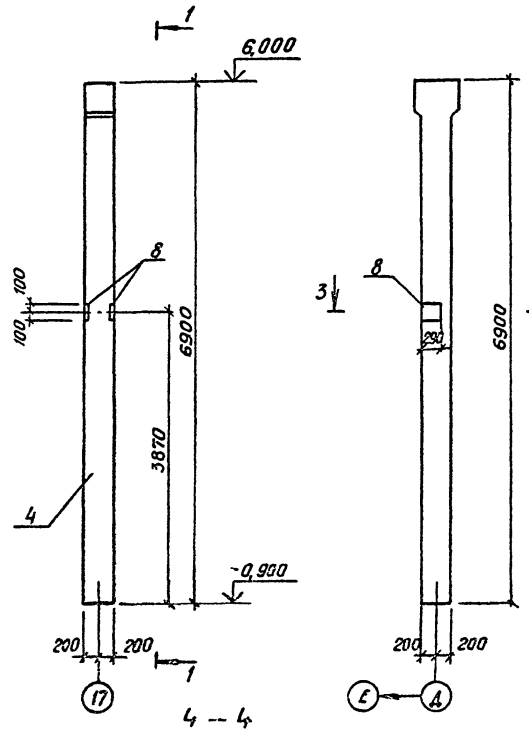
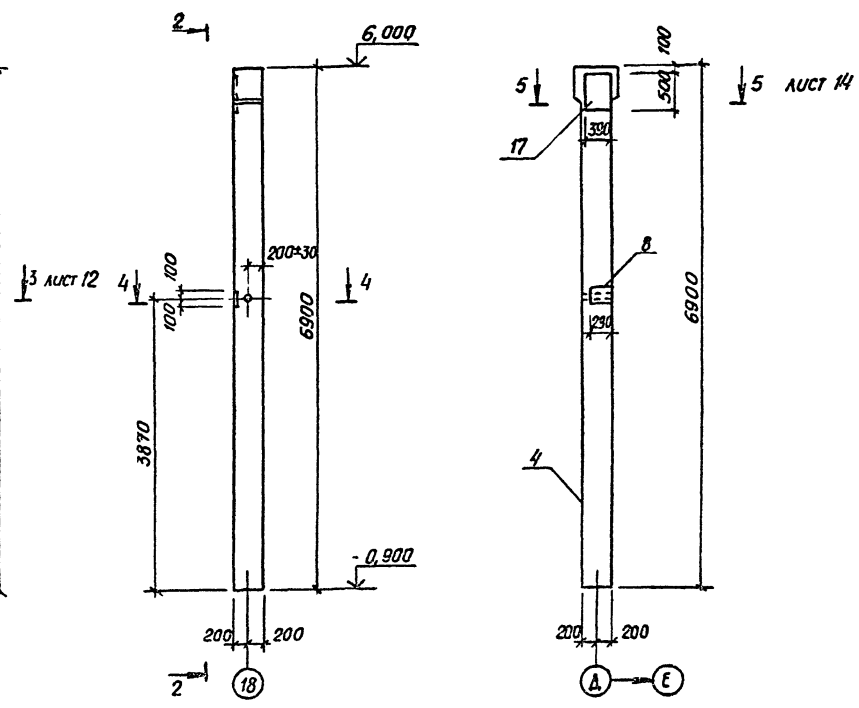


Рис. 25

2 - 2



Изв. на зад. Проект. и изгот. Аном. ДИЗ.

Алюминий

Типовой проект

Указ. на проект, чертежи и детали встав. листы

Рис. 26
[остальное по рис. 2]

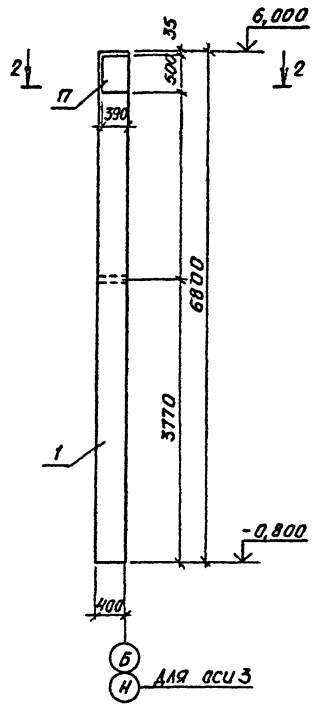
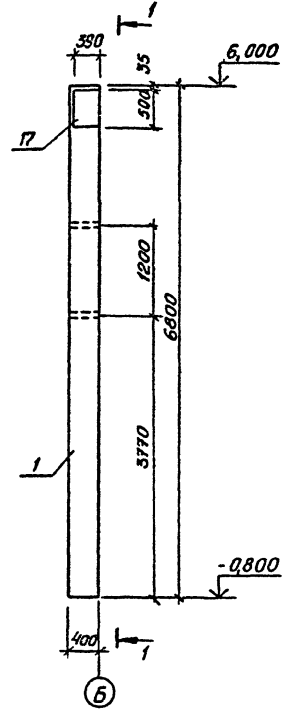
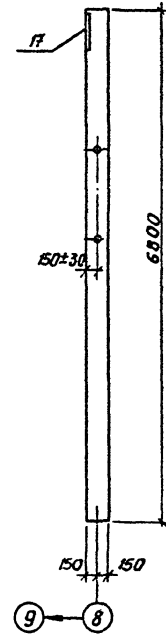


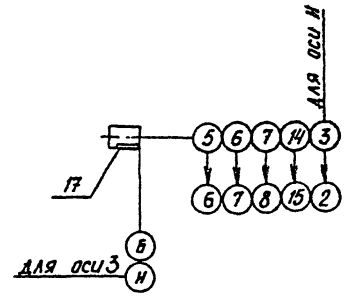
Рис. 27
[остальное по рис. 3]



1-1



2-2



503-2-17с. 86 IX. 100-СБ	АУСТ
	14

Альбом И

Типовой проект

Илл. №1 подл. Изобразил и дата 23.08.1984

рис. 28
[остальное по рис. 2]

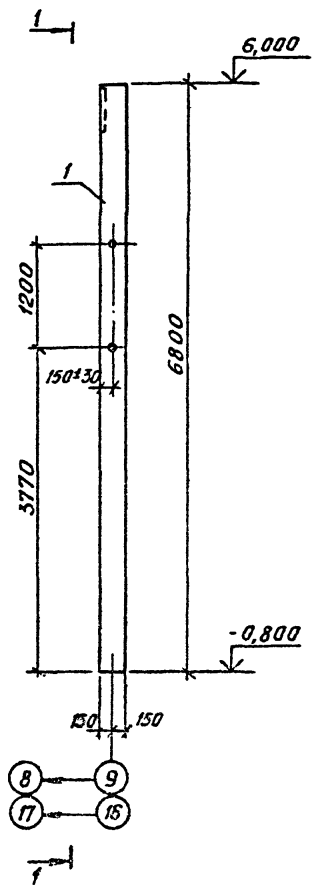


рис. 29
[остальное по рис. 8]

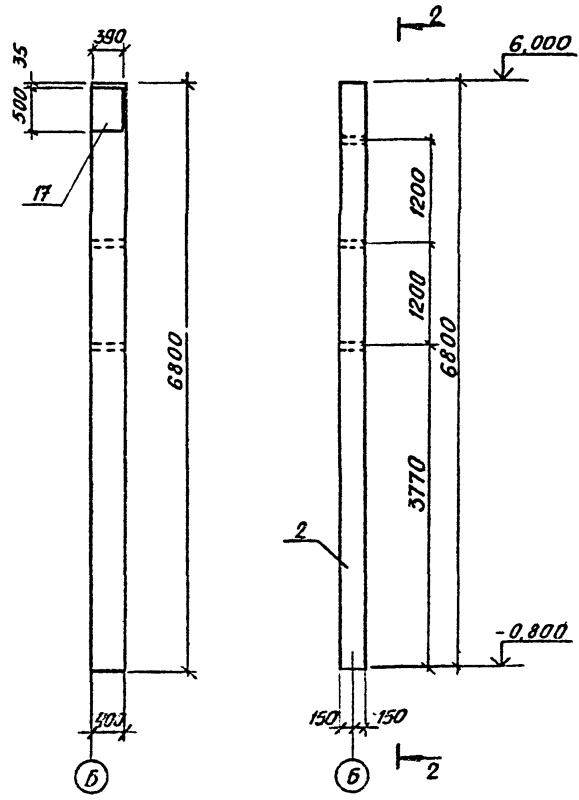
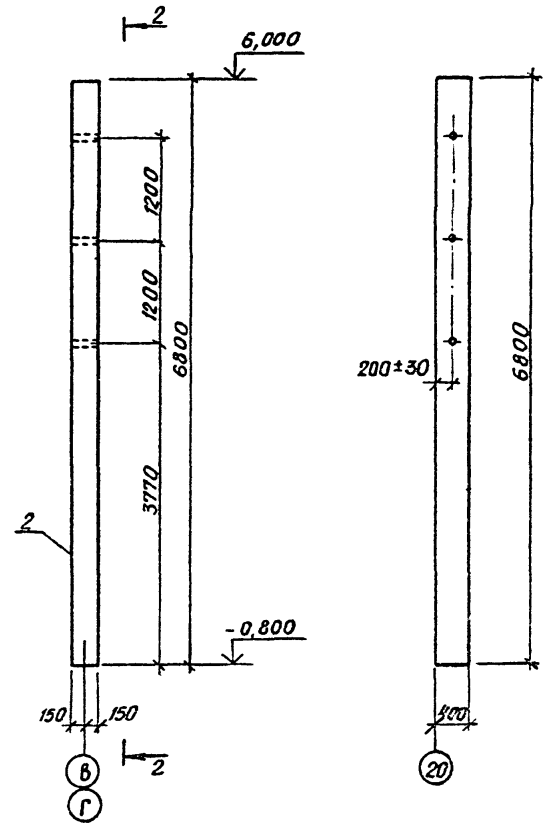


рис. 30
[остальное по рис. 9]



2 - 2

503-2-17с.86-IX. 100 - СБ

Лист 15

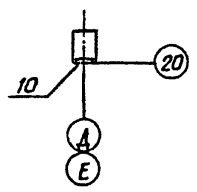
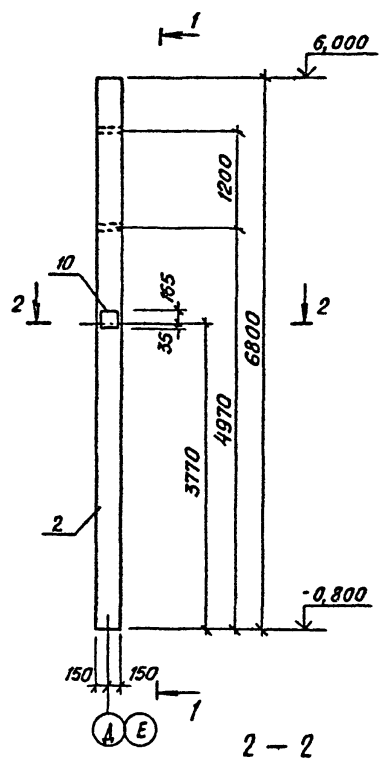
23.08.84

Альбом №

Туповой проект

Уни. № подл. Подпись и дата, в том. Уни. №

Рис. 31
[остальное по рис. 9]



1 - 1

Рис. 32

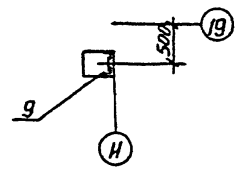
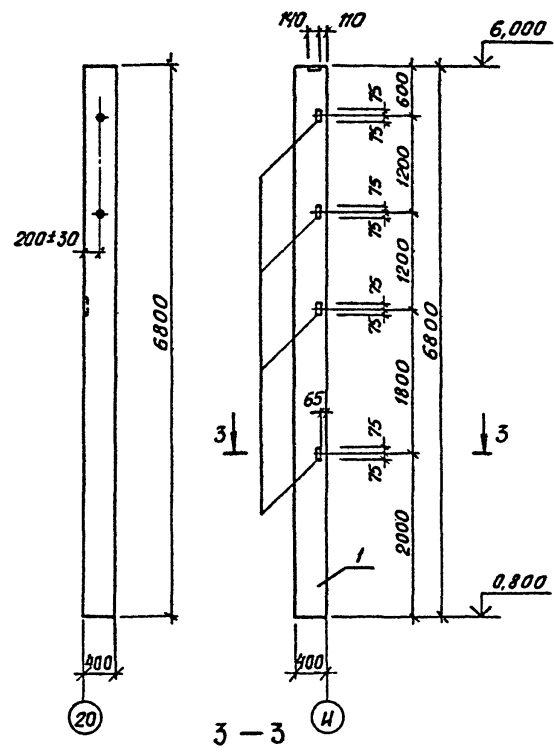
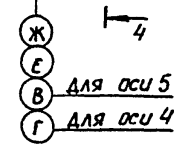
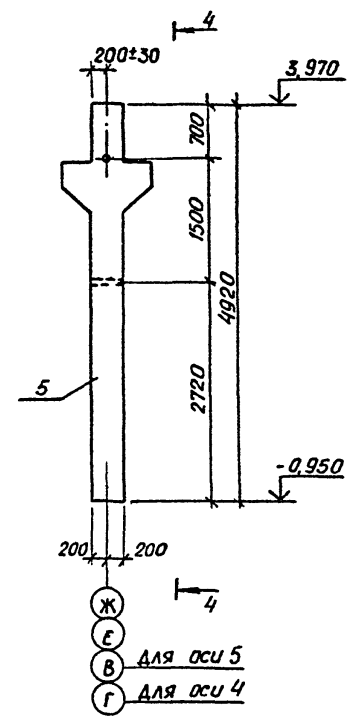
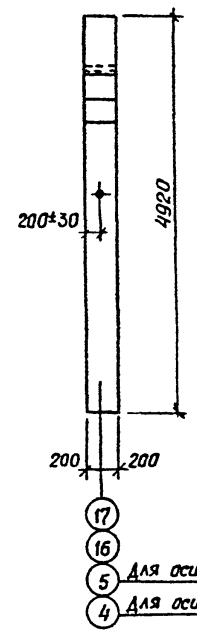


Рис. 33



4 - 4



Альбом IX
Тупебай проект

Марка элемента		Ведомость расхода стали на дополнительные закладные детали колонн, кг																				Всего					
		Изделия закладные																									
		Арматура класса										Прокат марки															
		А-I					А-III					В ст 3 кл 2															
		ГОСТ 5781-82*					ГОСТ 5781-82*					ГОСТ 380-71*															
6					10	12	14	22	10	16	20	25	30	35	40	45	50	55	60	65	70	75	80	85	90	95	100
K 60-11-1						3,52	2,6		6,12	4,32	4,32				15,4	9,2	1,6									26,2	36,64
K 60-11-2	0,4			0,4		4,96		2,8	7,76	5,76	5,76					9,2										9,2	23,12
K 60-11-3	0,2			0,2		2,96		1,4	4,36	5,76	5,76					4,6										4,6	14,92
K 60-11-4	0,6			0,6		6,96		4,2	11,16	5,76	5,76					13,8										13,8	31,32
K 60-11-5						3,28	2,6		5,88	2,88	2,88				15,4	9,2	1,6									26,2	34,96
K 60-12-1						3,76	2,3		6,36	5,76	5,76				15,4	9,2	1,6									26,2	32,32
K 60-12-2						3,70	2,6		6,36	5,76	5,76				15,4	9,2	1,6									26,2	32,32
K 60-12-3	0,4			0,4		4,96		2,8	7,76	5,76	5,76					9,2										9,2	23,12
K 60-12-4	0,2			0,2		2,24		1,4	3,64	1,44	1,44					4,6										4,6	9,88
6KФ 73-1-1	0,2			0,2	3,26	5,56	2,08		10,9	7,0	4,2	11,2	4,7	5,7	6,2											16,6	38,9
6KФ 73-1-2	0,2			0,2	3,26	5,56	2,08		10,9	7,0	4,2	11,2	4,7	5,7	6,2											16,6	38,9
K 60-27-1						5,4			5,4							9,2	15,3									24,5	29,9
K 26-6-A						1,4			1,4							4,6										4,6	6,0
K 60-27-2						2,6			2,6								15,3									15,3	17,9
K 60-27-4	0,2			0,2		4,6		1,4	6,0							4,6	15,3									19,9	26,1
K 60-27-5	0,2			0,2		7,2		1,4	8,6							4,6	30,6									35,2	44,0
K 60-27-6						5,2			5,2								30,6									30,6	35,8
K 60-27-7						5,2			5,2								30,6									30,6	35,8

Ведомость разработана для ветрового района III;
снегового района I

Гип Коростелев
Нач. отд. Шибанов
Инж. Бекорбаев
Инж. Кокорев
рук. пр. Калчев
Инж. Мисляничев

503-2-17с.86-1Х.100-8М
КОЛОННЫ: К60-...;
6KФ 73-...; К26-6-A
КБВ-1
Статус Лист Листов
р 1 3
ГИПРОАВТОТРАНС
Воронежский филиал

Копировал: Ушаф

Формат А3

Алфавит

Типовой проект

Рис. № табл. Подпись и дата. Вып. № табл.

Ведомость расхода стали на дополнительные закладные детали колонн, кг

Марка элемента	Изделия закладные																Всего	
	Арматура класса								Прокат марки									
	А-I				А-III				В ст 3 кп2-1									
	ГОСТ 5781-82*				ГОСТ 5781-82*				ГОСТ 380-71*									
	6				Итого	12	22		Итого	6,3х5			Итого	2007 х 10	3507 х 10			Итого
К 60-27-8					5,2				5,2						30,6		30,6	35,8
К 60-27-9					5,2				5,2						30,6		30,6	35,8
К 60-27-10					9,4				9,4				13,8	30,6			44,4	53,8
К 60-27-11					6,8				6,8				13,8	15,3			29,1	35,9
К 60-27-12					2,8				2,8				9,2				9,2	12,0
К 60-27-13					4,0				4,0				4,6	15,3			19,9	23,9
К 60-11-6	0,4			0,4	7,56	2,8			0,36	5,76			5,76	9,2	15,3		24,5	41,02
К 60-11-7	0,2			0,2	5,56	1,4			0,36	5,76			5,76	4,6	15,3		19,9	32,64
К 60-11-8	0,4			0,4	7,56	2,8			0,36	5,76			5,76	9,2	15,3		24,5	41,02
К 60-17-9					1,0				1,0	5,76			5,76					6,76
К 60-12-5	0,4			0,4	5,0	2,8			1,8	5,76			5,76	9,2			9,2	23,16
К 60-12-6	0,2			0,2	2,0	1,4			3,4				4,6				4,6	8,2
К 60-12-7	0,4			0,4	4,0	2,8			6,8				9,2				9,2	16,4

Ведомость разработана для ветрового района III; снегового района I

503-2-17с. 86-1X 100-ВМ

Лист 2

Копирован

Формат А3

Альбом №

проект

Тилобай

№ п/п. Предельная дата ввода в строй

Ведомость расхода стали на дополнительные закладные детали колонн, кг

Марка элемента	Изделия закладные										Всего	
	Арматура класса А-II					Прокат марки ВСтЗ кп2-1						
	ГОСТ 5781-82*					ГОСТ 103-76*						
	12					Итого	300 x 10					Итого
	КБ8-1-1	1,4					1,4	11,8				
КБ8-1-2	2,8					2,8	23,6				23,6	26,4
КБ8-1-3	2,8					2,8	23,6				23,6	26,4
КБ8-1-4	1,4					1,4	11,8				11,8	13,2
КБ8-1-5	1,4					1,4	11,8				11,8	13,2

503-2-170.88-1X.100-8M

Исполнитель: Ш-1

Формат А3

С.С.С.С.С.С.С.С.С.

Типовой проект

Шифр проекта, название и дата (Зам. инж. А.А.)

Рис. 3

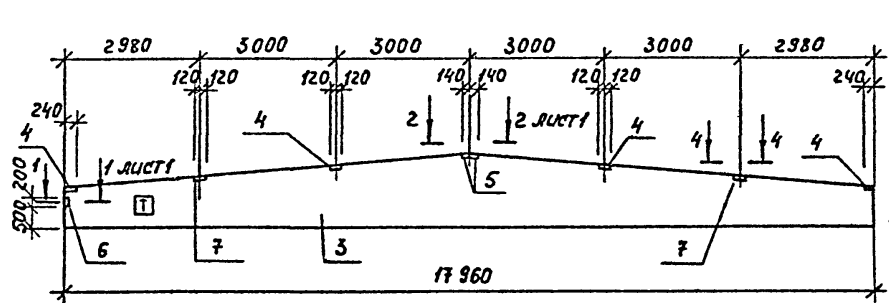


Рис. 6

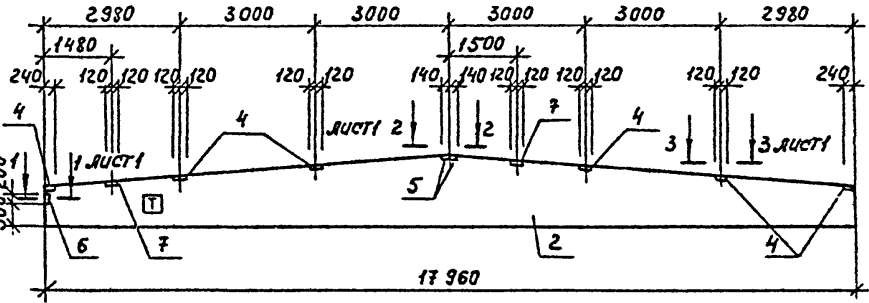
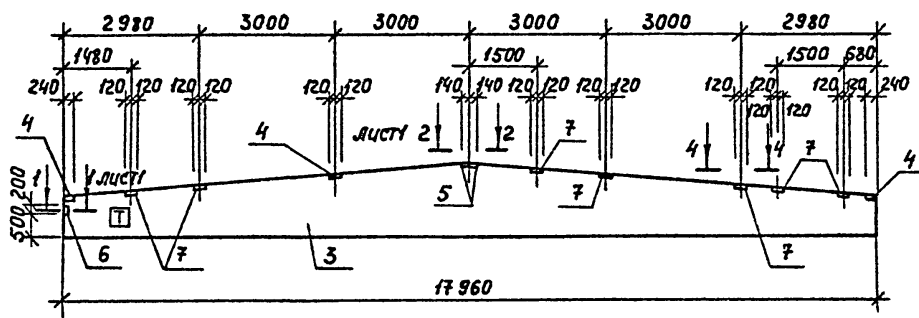


Рис. 4



4-4

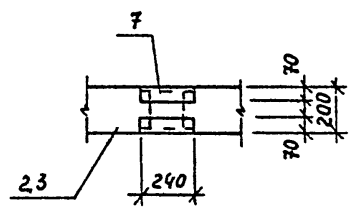
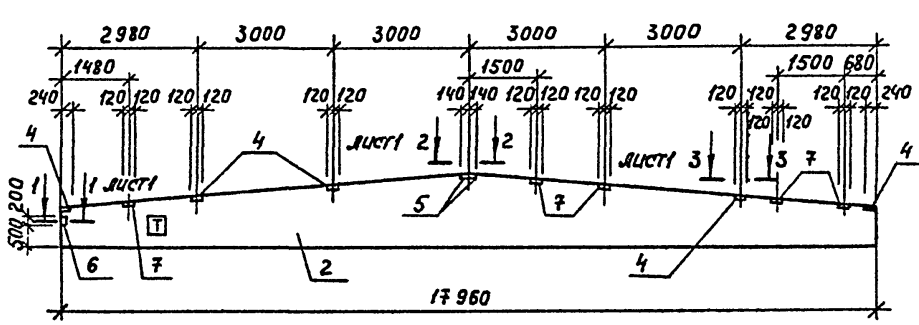
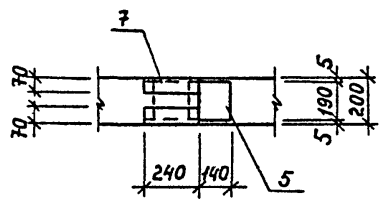


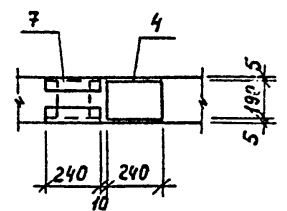
Рис. 5



5-5



6-6



503-2-17с. 86-1х-200-05

Лист 2

Колупован-Вельф

Формат А3

ЛИСТОВОЙ ПРОЕКТ

Код	Примечание	Наименование	Обозначение	Лист	Всего
<u>Документация</u>					
ИХ.300.СБ		СБОРОЧНЫЙ ЧЕРТЕЖ			
ИХ.ПЗ		ПОДСЧИТЕЛЬНАЯ ЗАПУСКА			
<u>СБОРОЧНЫЕ ЕДИНИЦЫ</u>					
1	ИУС 23-1	РУГЕЛЬ РЗ-8		1	
2	ИУС 23-1	ЗАКЛАДНОЙ ЭЛЕМЕНТ М9		2	

ТИПОВОЙ ПРОЕКТ

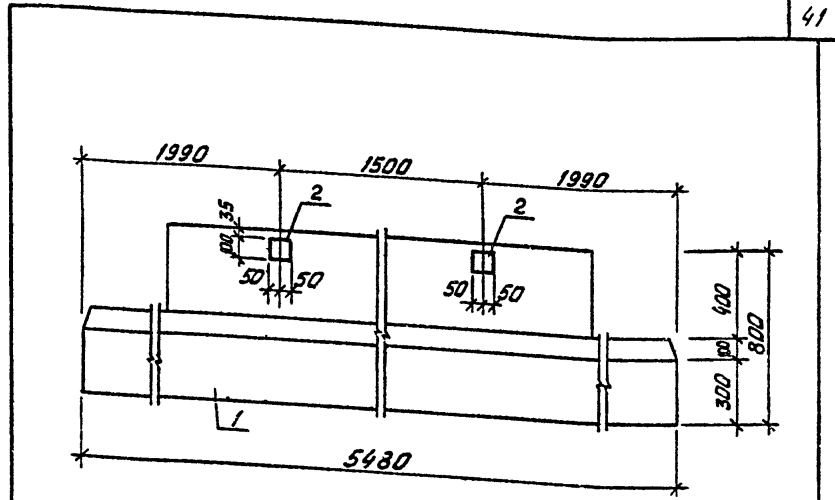
ВЕДОМОСТЬ РАСХОДА СТАЛИ НА ДОПОЛНИТЕЛЬНЫЕ ЗАКЛАДНЫЕ ЭЛЕМЕНТЫ, кг

МАРКА ЭЛЕМЕНТА	ЗАКЛАДНЫЕ ЭЛЕМЕНТЫ						ВСЕГО
	АРМАТУРА КЛАССА А-III			ПРОКАТ МАРКИ ВСтЗ кп 2			
	ГОСТ 5781-82*			ГОСТ 103-76*			
	12		Итого	100х4		Итого	
БЗ 8 1	1,2		1,2	4,4		4,4	5,6

ТП 503-2-17с. 86 - ИХ.300

РУГЕЛЬ РЗ-8-1

ГИПРОАВТОТРАНС
ВОРОНЕЖСКИЙ ФАБРИКА



ТП 503-2-17с. 86 - ИХ.300-СБ

РУГЕЛЬ РЗ-8-1

СТАВА	ЛИСТ	ЛИСТОВ
	1	1

ГИПРОАВТОТРАНС
ВОРОНЕЖСКИЙ ФАБРИКА

АЛБТОМ ДХ

проект

Таблицы

Исполнитель и дата

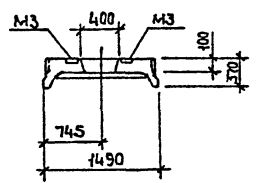
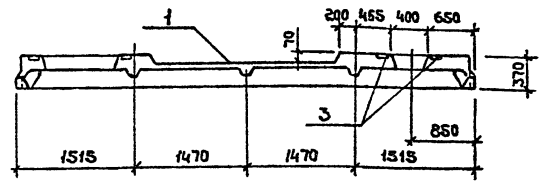
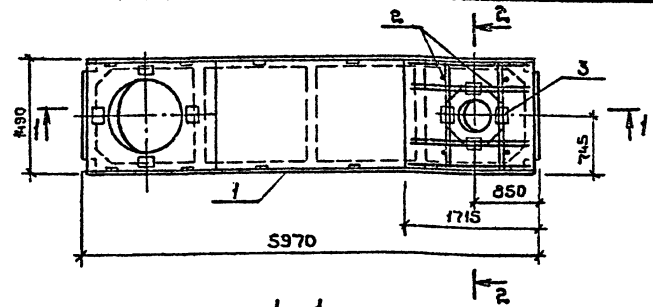
Формат	Зона	Поз.	Обозначение	Наименование	Кол.	Примечание
				<u>Документация</u>		
A4			X-400 СБ	Сборочный чертеж		
A3			IX. ПЗ	Пояснительная записка		
				<u>Сборочные единицы</u>		
	1		1.465-7 вып.3 ч.1	Плита ПВРП-С-10 1,5x6 - 2	1	1800 кг
	2		1.465-7 вып.3 ч.2	Каркас пространственный кп1	1	30,4 кг
	3		1.465-7 вып.3 ч.2	Изделие закладное МЗ	4	1,6 кг

Марка элемента	Изделия закладные						Всего
	Арматура класса			Прокат марки			
	АШ			ВСтЗ кп2			
	ГОСТ 5781-82*			ГОСТ 103-76*			
φ10	φ12		Итого	φ-10		Итого	
	1,6	30,4		32,0	4,8	4,8	36,8

7П 503-2-17с. 86- IX.400	
Гип Коростелев	Студия Лист Листов
Н.контр. П.ч.отд. Шубаев	Р
И.контр. Какарев	1
И.з.бр. Сатеева	ГИПРОАВТОТРАНС
	Воронежский филиал

Плита 2ЛВ 10,4-2Вр П-С

Формат А4



1. Данный чертеж дает изображение несущей основы комплексной плиты. Соответственно этому в марке плиты отсутствуют обозначения, характеризующие утеплитель.

2. Расположение дополнительной арматуры в сечениях см. серию 1.465-7 вып.3, ч.1 лист 37

7П 503-2-17с. 86- IX.400-СБ		Стадия	Масса	Масса таб.
Плита 2ЛВ 10,4-2Вр П-С		Р	2250	
		Лист	Листов 1	
Гип Коростелев	Студия Лист Листов	ГИПРОАВТОТРАНС		
Н.контр. П.ч.отд. Шубаев	Р	Воронежский филиал		
И.контр. Какарев	1			
И.з.бр. Сатеева				

Копировал: Умф

Формат А4

Аннотация

Технический проект

Имя, № докум., заводской №, дата, № докум. №

Рис. 1

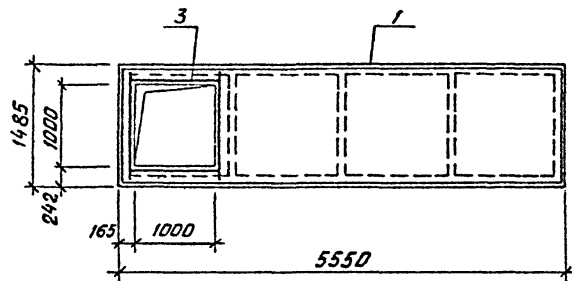


Рис. 2

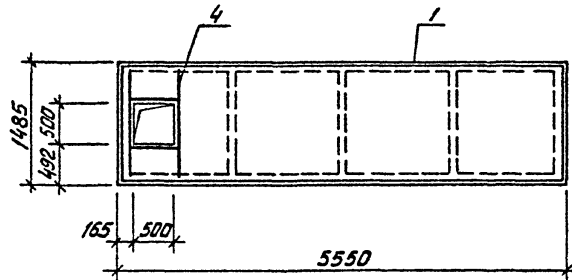
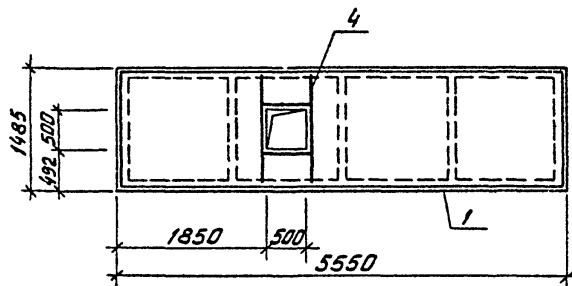


Рис. 3



Обозначение исполнения	Марка плит	Масса ед., кг	Вместим.
IX.500	1П3-3АИТ-1	2200	1
-01	1П3-3АИТ-2	2200	2
-02	1П3-3АИТ-3	2200	3
-03	1П4-3АИТ-3	2200	4
-04	1П4-3АИТ-1	2100	5
-05	1П4-3АИТ-2	2100	6
-06	1П4-3АИТ-5	2100	7
-07	1П4-3АИТ-4	2100	8

ТН 503-2-17с.86 - IX.500-05			
ПЛИТЫ: 1П3-3АИТ - ...;		СТАНДА. МАСЛА МАСУЛАБ	
1П4-3АИТ - ...		Р	СТМ.
		1785.11.1971	
		ЛИСТ 1	ЛИСТОВ 2
ГИПРО АВТОТРАНС			
ВРОСНЕНСКИЙ ФЛЮИЛП			

ГУП КОРОТКОВ *AK*
 НАЧ. ОТД. ШВАБОВ *AK*
 И. КОМП. БЕКУНОВ *AK*
 И. КОМП. КОРОТКОВ *AK*
 ДИК. ГР. КОТЧЕР *AK*
 И.И.И. ПИСАРИНОВА *AK*

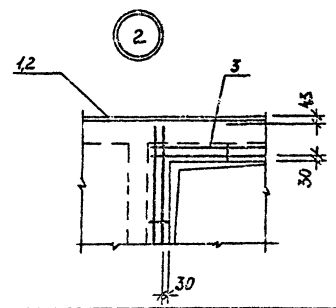
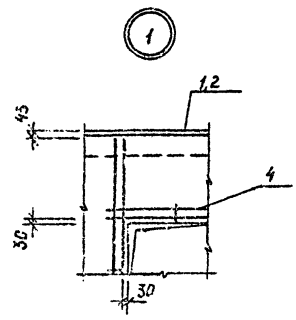
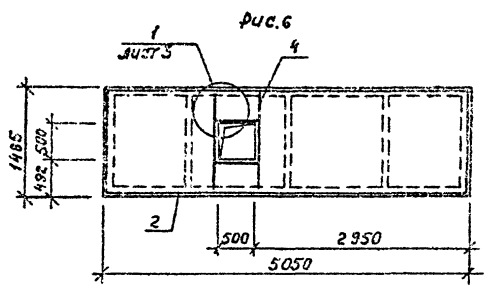
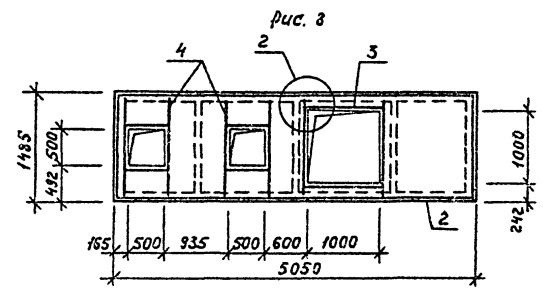
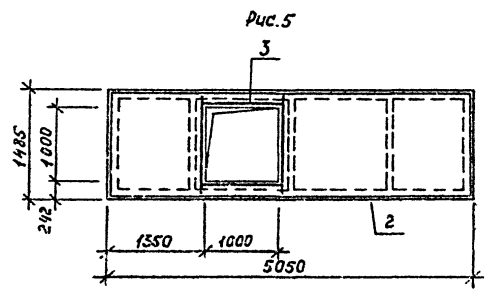
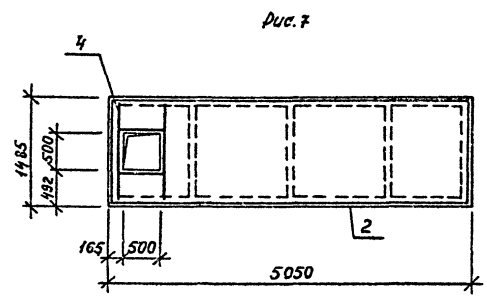
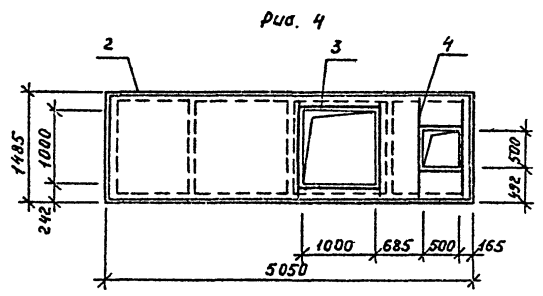
Копирован *Вед*

ФОРМАТ А3

Архив № 12

Туподобу проект

Лист № 100. А. Видимые и скрытые контуры



Линейный

Типовой проект

ИЗВ. АРХИТЕКТОРА ПОДПИСЬ И ДАТА ВЗЛОМ. ИЛИ И. П.

Марка элемента	Ведомость расхода стали на дополнительные арматурные изделия плит, кг							Всего
	Изделия арматурные							
	Арматура класса							
	А-III							
	ГОСТ 5781-82 ^н							
€							Итого	
1П3-3А IVT-1	2,48						2,48	2,48
1П3-3А IVT-2	1,96						1,96	1,96
1П3-3А IVT-3	1,96						1,96	1,96
1П4-3А IVT-3	4,44						4,44	4,44
1П4-3А IVT-1	2,48						2,48	2,48
1П4-3А IVT-2	1,96						1,96	1,96
1П4-3А IVT-5	1,96						1,96	1,96
1П4-3А IVT-4	6,40						6,40	6,40

				303-2-17с. 86- IX.500-8H			
ГИП	Короствелев	И.И.		Плиты; 1П3-3А IVT-...; 1П4-3А IVT-...	Стадия	Лист	Листов
нач. отд.	Шуваев	И.И.			Р		1
И. КОНТР.	Бестаробольский	С.С.			ГИПРОАВТОТРАНС Воронежский филиал		
И. КОНСТ.	Королев	С.С.					
рук. эр.	Колчез	С.С.					
И.НЖ.	Насенникова	И.И.					

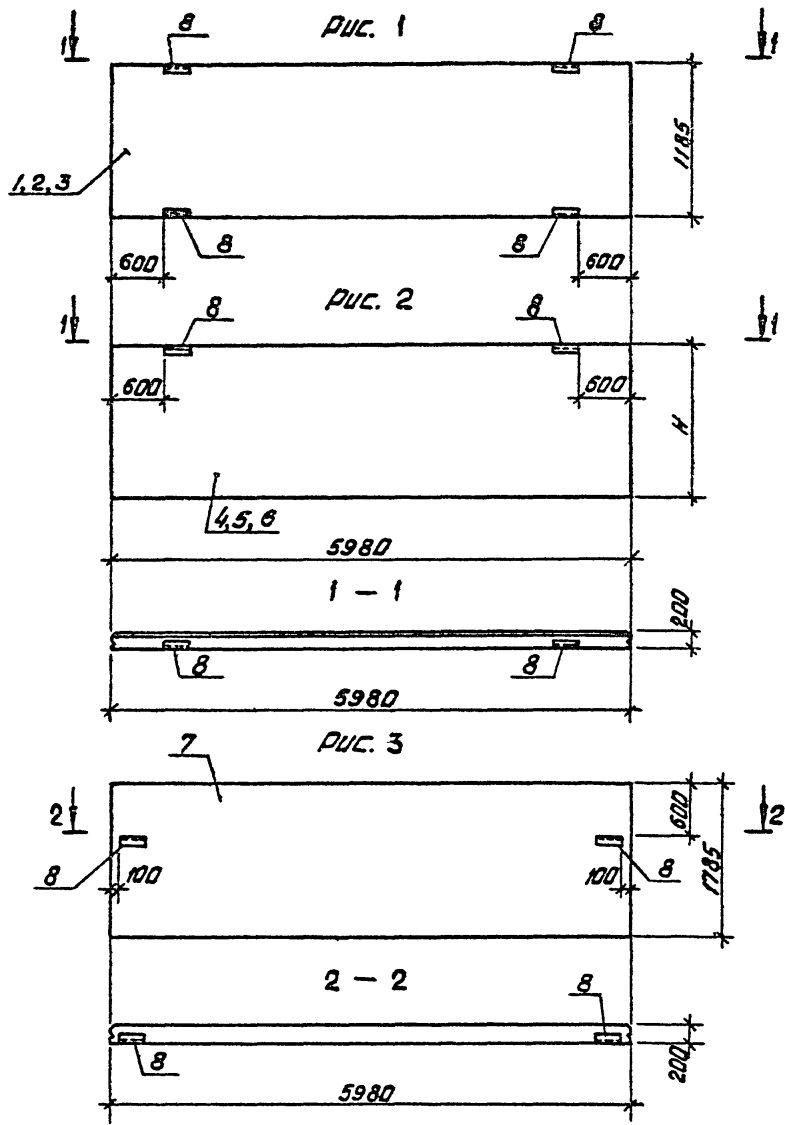
Колчез С.С.

формат А3

АЛЮМИНИЙ

ТИПОВОЙ ПРОЕКТ

УДАЛИТЬ ИЛИ ПОДПИСЬ И ДАТА ВЗНОШЕНИЯ



ОБОЗНАЧЕНИЕ ИСПОЛНЕНИЯ	МАРКА ПАНЕЛИ	МАССА ЕД., КГ	КОЛ.	Н, ММ
IX. 600	ПС60.12.2.0-4.1-32-1	2220	1	1185
-01	ПС60.12.2.0-4.1-37-1	2220	1	1185
-02	ПС60.12.2.0-4.1-38-1	2220	1	1185
-03	ПС60.12.2.0-4.1-36-1	2220	2	1185
-04	ПС60.12.2.0-2.1-36-1	2200	2	1185
-05	ПС60.18.2.0-1.1-31-1	3320	2	1785
-06	ПС60.18.2.0-1.1-34-1	3320	3	1785

ТИП 503-2-17с. 86- IX. 600-С5				
ПАНЕЛИ: ПС60.12.2.0-...		СТАРША	МАССА	ПАНЕЛИ
ПС60.18.2.1-...		Р	СМ	ТАБЛ.
ДИП	КОРОСТЕЛЕВ	ДИП		ДИП
ИМ. ОТД.	ШУВАЕВ	ИМ. ОТД.		ИМ. ОТД.
И. КОМ. П.	БЕЛОРОВИЧ	И. КОМ. П.		И. КОМ. П.
СЛ. КОМ. П.	КОКОРЕВ	СЛ. КОМ. П.		СЛ. КОМ. П.
РУК. ГР.	КОЛЧЕВ	РУК. ГР.		РУК. ГР.
УМНЖ	НАСТЕННИКОВА	УМНЖ		УМНЖ
ГИПРО АВТОТРАНС				
ВОРОНЕЖСКИЙ РАЙОН				

КОПИРОВАНИЕ ВАСИЛИЙ ФОРМАТ А3

Альбом №

проект

Типовой

Марка элемента	Ведомость расхода стали на дополнительные закладные детали панелей, кг											
	Изделия закладные											
	Арматура класса				Прокат марки							
	А - III				В ст 3 кп 2-1							
	ГОСТ 5781-82*				ГОСТ 380-71*							
10				Итого	6,4			Итого	8-6		Итого	Всего
ПС 60.12.2.0-4.1-32-1	0,72			0,72	6,4			6,4	2,24		2,24	9,36
ПС 60.12.2.0-4.1-37-1	0,72			0,72	6,4			6,4	2,24		2,24	9,36
ПС 60.12.2.0-4.1-38-1	0,72			0,72	6,4			6,4	2,24		2,24	9,36
ПС 60.12.2.0-4.1-36-1	0,36			0,36	3,2			3,2	1,12		1,12	4,68
ПС 60.12.2.0-4.1-36-1	0,36			0,36	3,2			3,2	1,12		1,12	4,68
ПС 60.12.2.0-1.1-31-1	0,36			0,36	3,2			3,2	1,12		1,12	4,68
ПС 60.12.2.0-1.1-34-1	0,36			0,36	3,2			3,2	1,12		1,12	4,68

Исполнитель: Подпись и дата

503-2-17с.86-1 X. 600 - 8M			
Гип	Коростелев		
Нач. отд.	Шубаев		
Н. кнтр.	Бескоробочный		
М. констр.	Кокорев		
Р. ук. ар.	КМЧЕВ		
Инж.	Масленникова		
Панели: ПС 60.12.2.0-...		Страна	Лист
ПС 60.12.2.0-...		Р	1
		ГИПРОДВТ ОТ РАИС Верхоярский филиал	

Арматура

Типовой проект

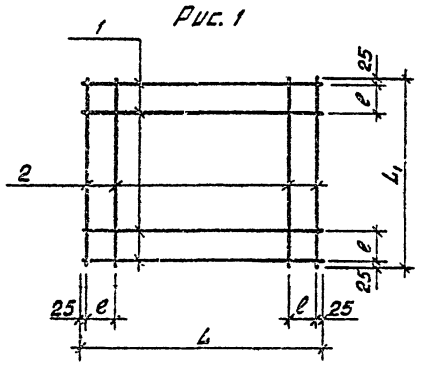


Рис. 1

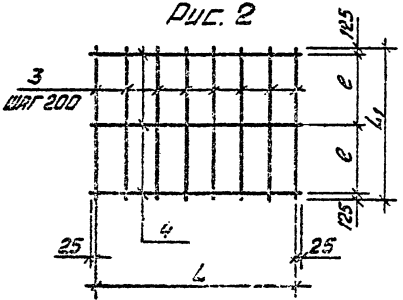


Рис. 2

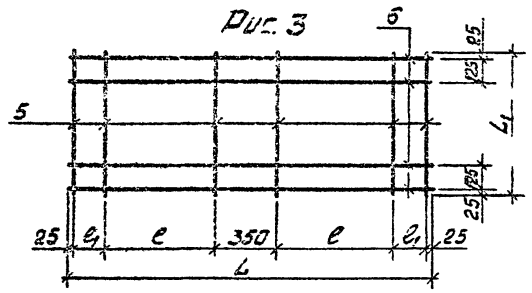


Рис. 3

ОБОЗНАЧЕНИЕ ИСПОЛНЕНИЯ	МАРКА	Рис.	РАЗМЕРЫ,			МАССА кг	ПРОМЕ- ЖАННЫЕ
			L	L1	e		
IX. 001-00	УМ 1	1	1150	1150	155	4,11	
-01	УМ 2		1150	850	125	3,20	
-02	УМ 3			1150	125	3,64	
-03	УМ 4	2	800	1150	150	4,1	
-04	УМ 5		1100	550	150	3,64	
-05	УМ 6			1100	1150	150	6,63
-06	УМ 7	3	1380	1250	540	165	5,33
-07	УМ 8		1300	850	620	100	4,85
-08	УМ 9	4				5,43	от рис.
-09	УМ 10	1	1150	350	100		3,16
-10	УМ 11	5				6,04	от рис.

ТТ 503-2-17с. 86 - IX. 001 сд

СЕТКИ АРМАТУРНЫЕ
УМ 1 ÷ УМ 11

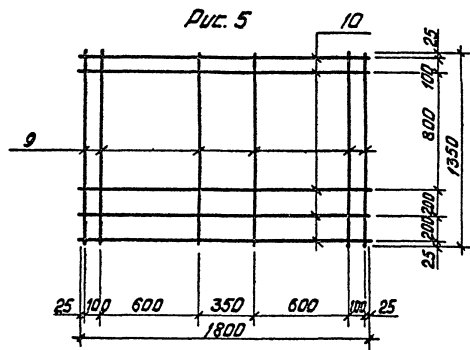
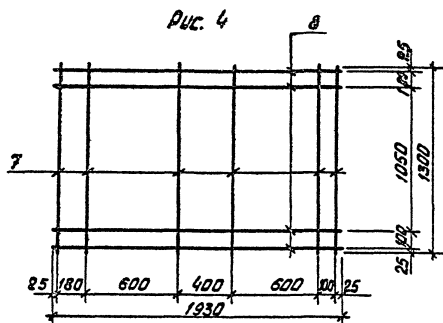
ИЛЛ КОРОТКОВ
ИЛЛ ОТА. ШИШАЕВ
ИЛЛ КОНОП. БЕЛКОУСОВИЧУ
ИЛЛ КОНОП. КОРОТКОВ
ИЛЛ ГР. КОРОТКОВ

ЛСТАНОВ	МАССА	МАССИВ
Р	ДМ.	ИЗМЕНЕ
ЛИСТ 1	ЛИСТОВ 2	
ГИПРОАВТОТРАНС		

РАСЧЕТЫ И

ТУЛОВАЯ ЧАСТЬ

ИЗДАНИЕ ЧЕРТЕЖА И ДИТА СЛУЖЕБНОЕ



77 503-2-17с. 86- IX.001 СБ

Лист
2

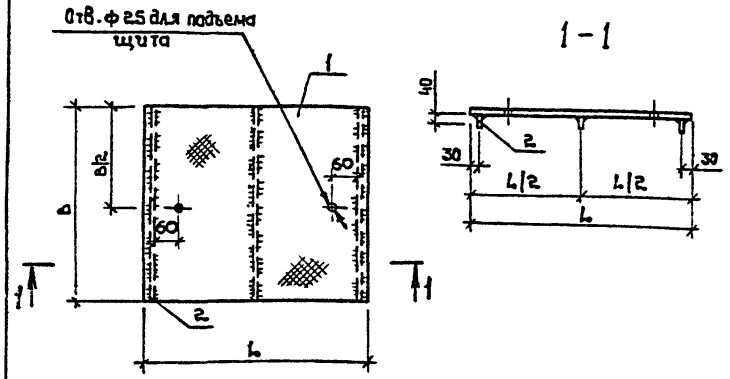
ИЗДАНИЕ

ФОРМАТ А4

Альбом (X)	Формат	Этап	Изм.	Обозначение	Наименование	Кол.	Примечание
				<u>Документация</u>			
	А4			IX.002 СБ	Сборочный чертеж		
А4			IX. ПЗ	Пояснительная записка			
				<u>Переменные данные для исполнений</u>			
				IX. 0. 02		ИМ 12	
				<u>Детали</u>			
				Лист ромб. К-ПУ-4, 0x 1190x 1080			
				БСт-3кл ГОСТ 8568-77*			
Б4	1			F = 1,3 м ²	1	43,4 кг	
				Полоса 64x40 ГОСТ 103-76*			
				БСт-3кл 2 ГОСТ 535-79*			
Б4	2			l = 1080	3	4,4 кг	
				IX. 0. 02-01		ИМ 13	
				<u>Детали</u>			
				Лист ромб. К-ПУ-4, 0x 1080x 1380			
Б4	1			БСт-3кл ГОСТ 8568-77*, F = 1,5 м ²			
				Полоса 64x40 ГОСТ 103-76*			
				БСт-3кл 2 ГОСТ 535-79*			
Б4	2			l = 1380	3	4,7 кг	

Инд. № подл. Полнота и дата	Исполнитель: <i>М.А. Коротав</i>			
	Исполнитель: <i>М.А. Коротав</i>			
	Исполнитель: <i>М.А. Коротав</i>			
	Исполнитель: <i>М.А. Коротав</i>			
	Исполнитель: <i>М.А. Коротав</i>			
Т П 503-2-17с. 86- IX. 002				
Гип		Коротав		
Нач. отд.		Шабар		
Н. контр.		Кокорев		
Гл. констр.		Бескорова		
Рук. эк.		Рубцова		
Ст. инж.		Манакина		
Инж. с. н.р.		Манакина		
		Студия		
		Лист		
		Листов		
		Р		
		см. табл.		
		Листов		
		Листов		
		ИГРОВАВ Т О Т Р А Н С		
		Воронежский филиал		

Формат А4



Обозначение	Марка швеллера	L, мм	В, мм	Масса, кг
IX.002	ИМ 12	1190	1080	47,6
-01	ИМ 13	1080	1380	55,2

Т П 503-2-17с. 86- IX. 002 СБ				
ЩИТ ИМ 12, ИМ 13	Студия		Масса	Листов
	Р		см. табл.	
		Листов		Листов
		ИГРОВАВ Т О Т Р А Н С		
		Воронежский филиал		

Коротав М.А.

Формат А4

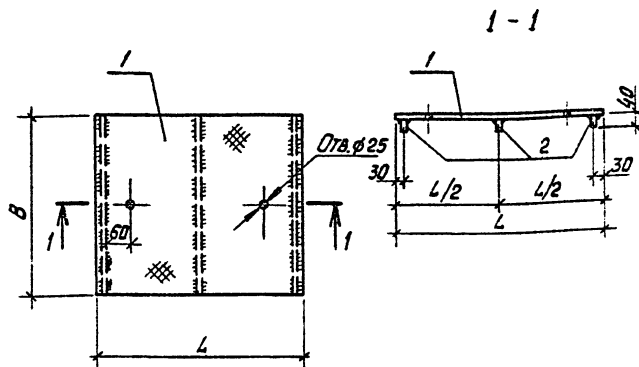
Код	Кол-во	Обозначение	Наименование	Код	Примечание
			<u>ДОКУМЕНТАЦИЯ</u>		
04		IX.003 СБ	СБОРОЧНЫЙ ЧЕРТЕЖ		
			ПОДСЧИТАТЕЛЬНАЯ		
04		IX. ПЗ	ЗАПИСКА		
		<u>ПЕРЕМЕННЫЕ ДАННЫЕ ДЛЯ ИСПОЛНЕНИЯ</u>			
			IX 0.03		УИП 15
			<u>ДЕТАЛИ</u>		
			Лист раб. К-ПУ-4.0х980х1130		
			БСТЗ КП ГОСТ 8568-77*		
			F = 1,1 м ²	1	36,7 кг
			Полоса 54х40 ГОСТ 103-76*		
			БСТЗ КП 2 ГОСТ 335-78*		
54	1		l = 980	3	1,2 кг
			IX.003-01		УИП 14
			<u>ДЕТАЛИ</u>		
			Лист раб. К-ПУ-4.0х1310х		
			х1490 БСТЗ КП ГОСТ 8568-77*		
			F = 1,95 м ²	1	65,1 кг
			Полоса 54х40 ГОСТ 103-76*		
			БСТЗ КП 2 ГОСТ 335-78*		
54	1		l = 1490	3	1,9 кг

ТН 503-2-17с. 86- IX. 003

Щит УИП 14, УИП 15

СТРОИТЕЛЬНЫЙ ЛИСТ ЛИСТОВ
Р 1
ГИПРОАВТОТРАНС
ВОРОНЕЖСКИЙ ФИЛИАЛ

ФОРМАТ А4



Обозначение	Марка изделия	L мм	B мм	Масса кг
IX.003	УИП 15	1130	980	40,3
- 01	УИП 14	1310	1490	70,8

ТН 503-2-17с. 86- IX. 003 СБ

Щит УИП 14, УИП 15

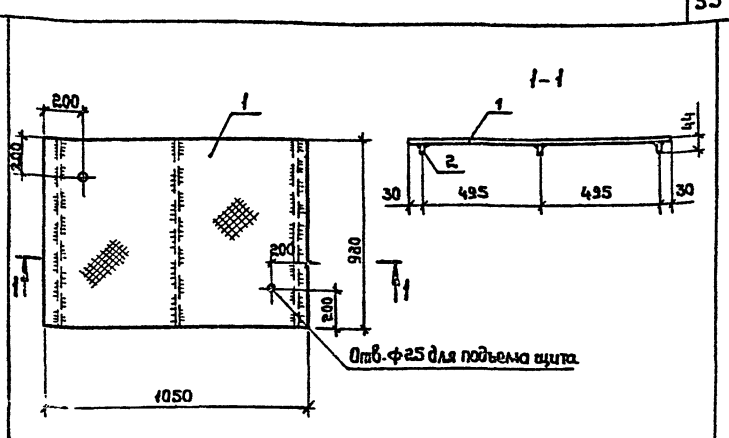
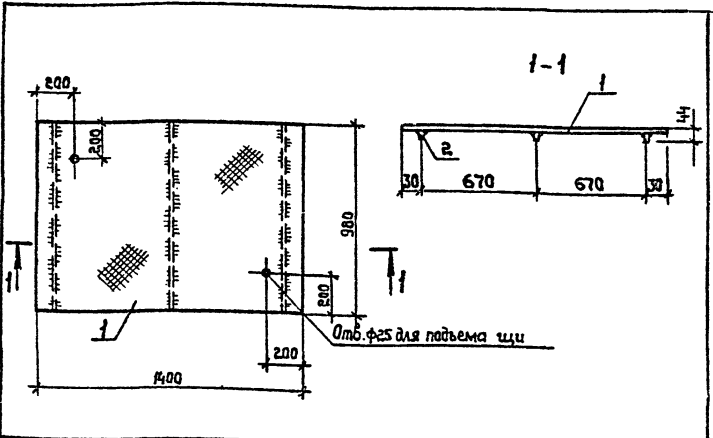
СТРОИТЕЛЬНЫЙ ЛИСТ ЛИСТОВ
Р 1
ГИПРОАВТОТРАНС
ВОРОНЕЖСКИЙ ФИЛИАЛ

КОПИРОВАН Вод...

ФОРМАТ А4

Альбом IX

Титульный проект



Имя, № прол., Подпись и дата, Ван. №, № ф. л. т.

Формат	Зона	№з.	Обозначение	Наименование	Кол.	Примечание
				<u>Документация</u>		
A4			IX. пз	Пояснительная записка		
				<u>Детали</u>		
				Лист рамб. К-ПУ-4,0×1400×980		
B4	1			БСт 3кл ГОСТ 8568-77 ^а		
				F=1,37м ²	1	45,8 кг
				Полоса 64×40 ГОСТ 103-76 ^а		
B4	2			БСт 3кл 2 ГОСТ 535-79 ^а		
				l=980	3	1,2 кг

ТП 503-2-17с.86-IX.004

Щит ИМ15

Стация	Масса	Наименов.
Р	49,1	
Лист		Листов 1

ГИПРОАВТОТРАНС
Воронежский филиал

Формат А4

Формат	Зона	№з.	Обозначение	Наименование	Кол.	Примечание
				<u>Документация</u>		
A4			IX. пз	Пояснительная записка		
				<u>Детали</u>		
				Лист рамб. К-ПУ-4,0×1050×980		
B4	1			БСт 3кл ГОСТ 8568-77 ^а		
				F=1,03м ²	1	34,4 кг
				Полоса 64×40 ГОСТ 103-76 ^а		
B4	2			БСт 3кл 2 ГОСТ 535-79 ^а		
				l=980	3	1,2 кг

ТП 503-2-17с.86-IX.005

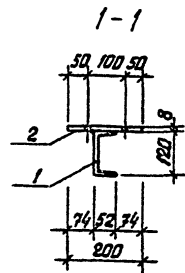
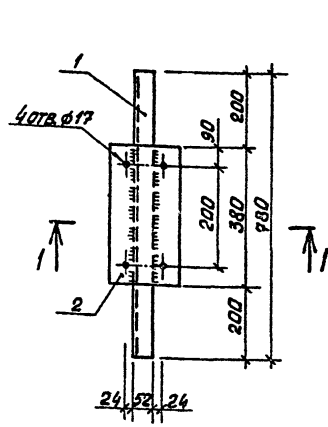
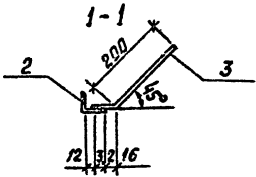
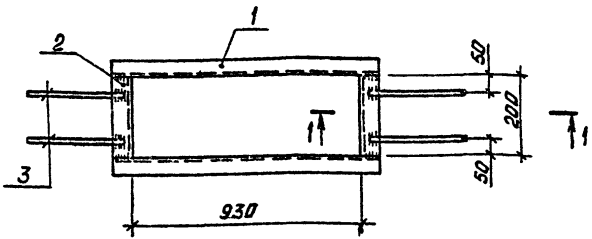
Щит ИМ17

Стация	Масса	Наименов.
Р	32,0	
Лист		Листов 1

ГИПРОАВТОТРАНС
Воронежский филиал

Формат А4

Копировал: Шиф



Код	Зона	Толщ	Обозначение	Наименование	Кол.	Примечание
ДЕТАЛИ						
				550x50x5 ГОСТ 8504-72*		
				УГОЛК ВСТ3 КН2 ГОСТ 535-79*		
БФ	1			ℓ=1030	2	3,9 кг
БФ	2			ℓ=200	2	0,8 кг
БФ	3			А-Ш-8 ГОСТ 5781-82*, ℓ=250	4	0,1 кг

ТИ 503-2-17с. 86- IX.008

УЗДЕЛИЕ ЗАКЛАДНОЕ
УМ 20

СТАЛИЯ МАССА МЕРСИТАС

Р 9,8

ЛИСТ ЛИСТОВ 1

ГИПРОАВТОТРАНС
ВОРОЖЕНСКИЙ ФИЛИАЛ

Код	Зона	Толщ	Обозначение	Наименование	Кол.	Примечание
ДЕТАЛИ						
				ШВЕЛПЕР 12 ГОСТ 8240-72**		
				ВСТ3 КН2 ГОСТ 535-79*		
БФ	1			ℓ=780	1	8,1 кг
				ПЛОСКО 68x100 ГОСТ 103-76*		
				ВСТ3 КН2 ГОСТ 535-79**		
БФ	2			ℓ=380	1	2,4 кг

ТИ 503-2-17с. 86- IX.008

УЗДЕЛИЕ ЗАКЛАДНОЕ
УМ 21

СТАЛИЯ МАССА МЕРСИТАС

Р 10,5

ЛИСТ ЛИСТОВ 1

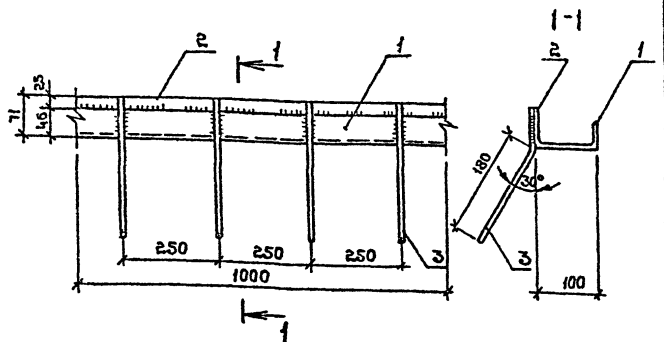
ГИПРОАВТОТРАНС
ВОРОЖЕНСКИЙ ФИЛИАЛ

УМ 20-21-10000

ГУП ВОРОЖЕНСКИЙ АИИ
ИИИ ОТА ШИВАЕВ
И.А.ИИИИИ ВОРОЖЕНСКИЙ
И.А.ИИИИИ ВОРОЖЕНСКИЙ
И.А.ИИИИИ ВОРОЖЕНСКИЙ
И.А.ИИИИИ ВОРОЖЕНСКИЙ
И.А.ИИИИИ ВОРОЖЕНСКИЙ

ГУП ВОРОЖЕНСКИЙ АИИ
ИИИ ОТА ШИВАЕВ
И.А.ИИИИИ ВОРОЖЕНСКИЙ
И.А.ИИИИИ ВОРОЖЕНСКИЙ
И.А.ИИИИИ ВОРОЖЕНСКИЙ
И.А.ИИИИИ ВОРОЖЕНСКИЙ
И.А.ИИИИИ ВОРОЖЕНСКИЙ

Альбом ЭР
проект
Таблицы



Формат	Зона	Поз.	Обозначение	Наименование	Кол.	Примечание
<u>Детали</u>						
				Швеллер 10 ГОСТ 8240-72* ВСТЗкл2 ГОСТ 535-79*		
Б4	1			ℓ = 1000	1	8,6 кг
				Полоса 54x25 ГОСТ 103-76* ВСТЗкл2 ГОСТ 535-79*		
Б4	2			ℓ = 1000	1	0,8 кг
Б4	3			А-III-8 ГОСТ 5781-82*, ℓ = 250	4	0,1 кг

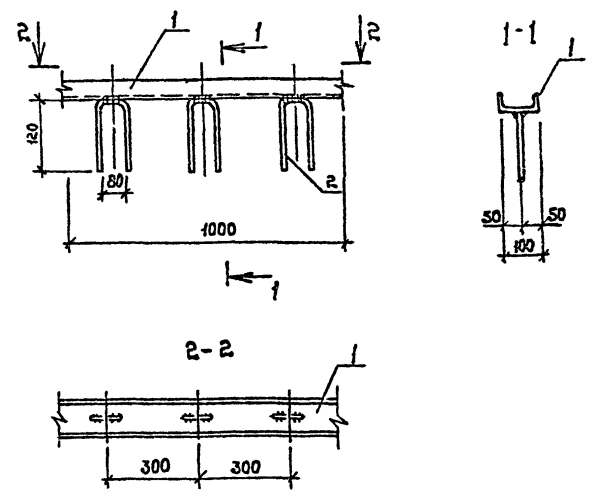
ТП 503-2-17с. 86-1х. 010

Изделие закладное
ИМ22

Стадия	Масса	Материал
Р	9,8	
Лист	Листов	

ГИПРОДВТОТРАНС
Воронежский филиал

Формат А4



Формат	Зона	Поз.	Обозначение	Наименование	Кол.	Примечание
<u>Детали</u>						
				Швеллер 10 ГОСТ 8240-72* ВСТЗкл2 ГОСТ 535-79*		
Б4	1			ℓ = 1000	1	8,6 кг
Б4	2			А-III-8 ГОСТ 5781-82*, ℓ = 320	3	0,1 кг

ТП 503-2-17с. 86-1х. 011

Изделие закладное
ИМ23

Стадия	Масса	Материал
Р	8,9	
Лист	Листов	

ГИПРОДВТОТРАНС
Воронежский филиал

Формат А4

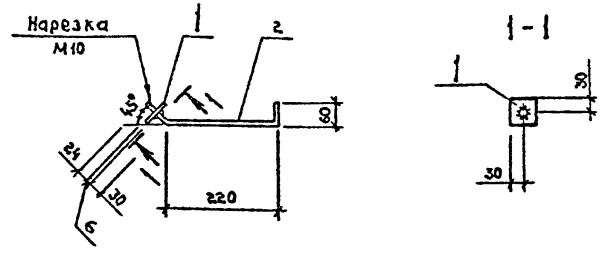
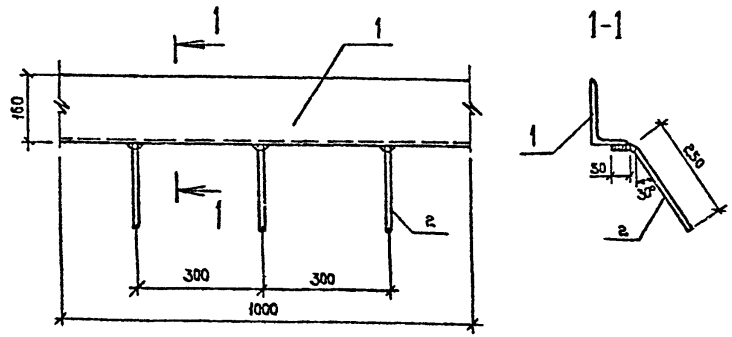
Шкала 1:1
Подпись и дата
Выполнил

ГИП Каростелев
Нач. отд. Шубаев
Н. кантр. Кокорев
Гл. канстр. Бескороваинни
Рук. ар. Ручцова
Ст. инж. Манякина
Инженер. Мещерякова

ГИП Каростелев
Нач. отд. Шубаев
Н. кантр. Кокорев
Гл. канстр. Бескороваинни
Рук. ар. Ручцова
Ст. инж. Манякина
Инженер. Мещерякова

Копировал: Шаф

Альбом 71
Типовой проект



Формат	Зона	Поз.	Обозначение	Наименование	Кол.	Примечание
				<u>Детали</u>		
				Уголок Б-150x90 ГОСТ 8510-72 ВСтЗкл 2 ГОСТ 535-79 ^а		
64	1			ℓ=1000	1	18,0 кг
64	2			А-III-8 ГОСТ 5781-82 ^а ℓ=300	3	0,1 кг

Формат	Зона	Поз.	Обозначение	Наименование	Кол.	Примечание
				<u>Детали</u>		
				Полоса Б 6x60 ГОСТ 103-76 ^а ВСтЗкл 2 ГОСТ 535-79 ^а		
64	1			ℓ=60	1	0,2 кг
64	2			А-III-10 ГОСТ 5781-82 ^а ℓ=340	1	0,2 кг

Имя и под. Подпись и дата Взам.инв.№

ТП 503-2-17с. 86- IX.014

Изделие закладное
ИМ 26

Стадия	Масса	Масштаб
Р	18,3	
Лист	Листов 1	
ГИПРОАВТ О Т Р А Н С Воронежский филиал		

Формат А4

ТП 503-2-17с. 86- IX.015

Изделие закладное
ИМ 27

Г.И.П.	Коростелев	<i>А.И.И.</i>
Нач. отд.	Шуваев	<i>В.И.С.</i>
Н. контр.	Кокорев	<i>С.И.С.</i>
Т. констр.	Бескаравацкий	<i>В.И.С.</i>
Р.ч. гр.	Рубцова	<i>В.И.С.</i>
Ст. инж.	Получина	<i>В.И.С.</i>

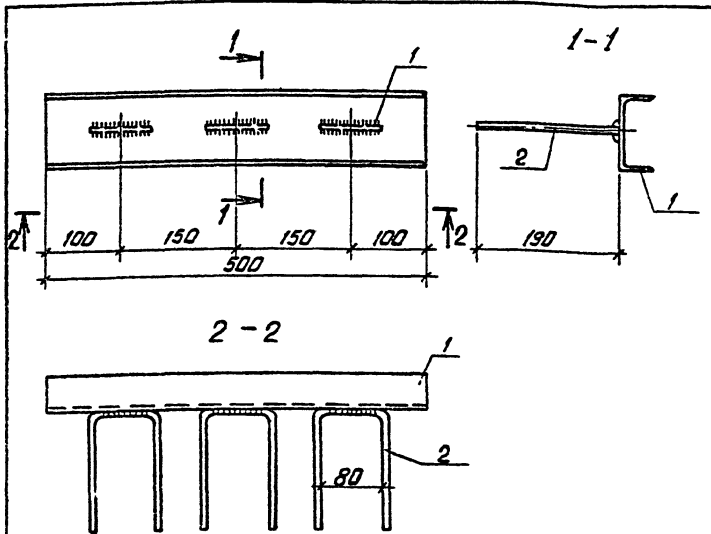
Стадия	Масса	Масштаб
Р	0,4	
Лист	Листов 1	
ГИПРОАВТ О Т Р А Н С Воронежский филиал		

Копировал *Шиф*

Формат А4

Рис. 601 IX

Типовой проект



Формат Зона Лист	Обозначение	Наименование	Кол.	Примечание
		ДЕТАЛИ		
		ГОСТ 8240-72*		
		ГОСТ 5781-82, L=60		
54	1	Ø = 500	1	4,3 кг
55	2	A-Ø-8	3	0,2 кг

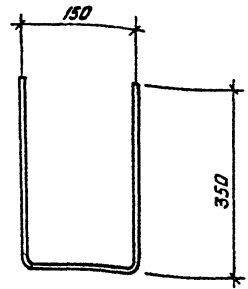
ТП 503-2-17с. 86- IX.016

УЗЕЛНИЕ ЗАКЛАДНОЕ
УМ 28

Страна	Масштаб	Высота
Р	4,9	

ГИПРОАВТОТРАНС
ВОРОНЕЖСКИЙ ФИЛИАЛ

ГЛАВ. ИНЖЕНЕР КОЛОДЯКОВ А.А.
 ПРОЕКТИРОВЩИК КОЛОДЯКОВ А.А.
 КОНСТРУКТОР КОЛОДЯКОВ А.А.
 ВОСПОМОГАТЕЛЬНЫЙ РАБОТНИК КОЛОДЯКОВ А.А.
 ВОСПОМОГАТЕЛЬНЫЙ РАБОТНИК КОЛОДЯКОВ А.А.
 ВОСПОМОГАТЕЛЬНЫЙ РАБОТНИК КОЛОДЯКОВ А.А.



ТП 503-2-17с. 86- IX.017

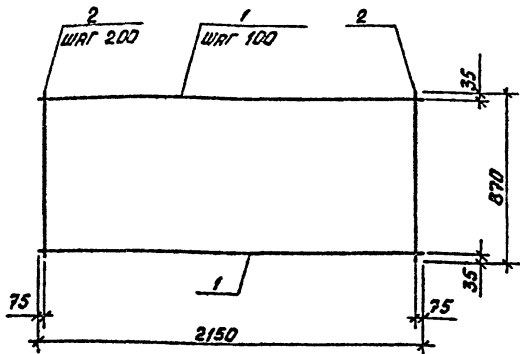
УЗЕЛНИЕ ЗАКЛАДНОЕ
УМ 29

Страна	Масштаб	Высота
Р	2,5	

ГИПРОАВТОТРАНС
ВОРОНЕЖСКИЙ ФИЛИАЛ

ГЛАВ. ИНЖЕНЕР КОЛОДЯКОВ А.А.
 ПРОЕКТИРОВЩИК КОЛОДЯКОВ А.А.
 КОНСТРУКТОР КОЛОДЯКОВ А.А.
 ВОСПОМОГАТЕЛЬНЫЙ РАБОТНИК КОЛОДЯКОВ А.А.
 ВОСПОМОГАТЕЛЬНЫЙ РАБОТНИК КОЛОДЯКОВ А.А.
 ВОСПОМОГАТЕЛЬНЫЙ РАБОТНИК КОЛОДЯКОВ А.А.

ГОСТ 2590-71*
 ГОСТ 5781-82, L=60



ФОРМАТ	ЗОНА	Лист	ОБОЗНАЧЕНИЕ	НАИМЕНОВАНИЕ	КОЛ.	ПРИМЕЧАНИЕ
				<u>ДЕТАЛИ</u>		
Б4	1			ШАГ-ШАГ ГОСТ 10884-81 L=2150	9	1,3 кг
Б4	2			А-1-6 ГОСТ 5781-82* L=870	11	0,2 кг

ТН 303-2-17с. 86- IX.018

СЕТКА АРМАТУРНАЯ
УМ 30

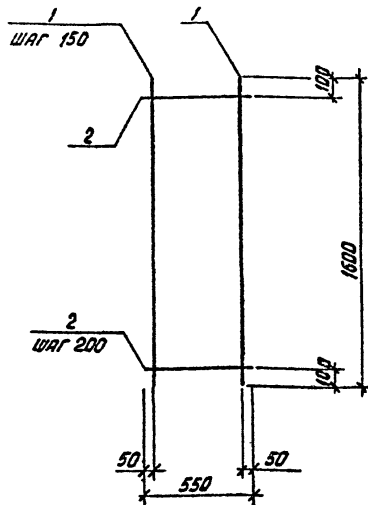
СТАДИЯ РАСЧЕТА РАСЧЕТЫ

Р 13,9

ЛИСТ ЛИСТОВ 1

ГИПРОАВТОТРАНС
ВОРОНЕЖСКИЙ ФИЛИАЛ

ФОРМАТ А4



ФОРМАТ	ЗОНА	Лист	ОБОЗНАЧЕНИЕ	НАИМЕНОВАНИЕ	КОЛ.	ПРИМЕЧАНИЕ
				<u>ДЕТАЛИ</u>		
Б4	1			ШАГ-ШАГ ГОСТ 10884-81 L=1600	4	2,5 кг
Б4	2			А-1-6 ГОСТ 5781-82*, L=550	8	0,1 кг

ТН 303-2-17с. 86- IX.019

СЕТКА АРМАТУРНАЯ
УМ 31

СТАДИЯ РАСЧЕТА РАСЧЕТЫ

Р 10,8

ЛИСТ ЛИСТОВ 1

ГИПРОАВТОТРАНС
ВОРОНЕЖСКИЙ ФИЛИАЛ

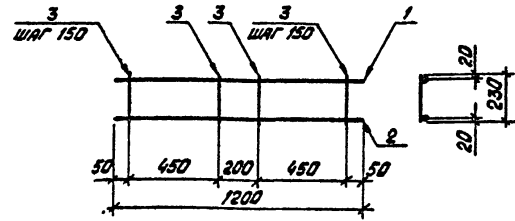
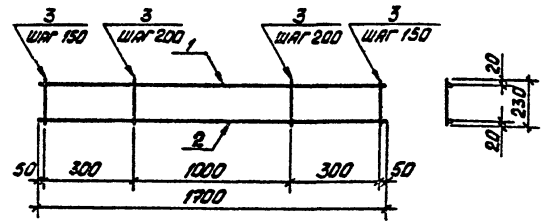
КОПИРОВАЛ

ФОРМАТ А4

УТВЕРЖДЕНО: ПОДПИСАНЫ: ДИРЕКТОР: ИСХ. № 14

ГИП КОРОСТЕЛЕВ
И.И. ДИЛ. ШУВАЕВ
И.И. КОНТ. КОКОРЕВ
И.И. КОНТ. БЕСКОРОСТЕЛЕВ
РИК. ГР. РЫЦЦОВА
СТ. УИИИ. ПОЛЫНИНА

ГИП КОРОСТЕЛЕВ
И.И. ДИЛ. ШУВАЕВ
И.И. КОНТ. КОКОРЕВ
И.И. КОНТ. БЕСКОРОСТЕЛЕВ
РИК. ГР. РЫЦЦОВА
СТ. УИИИ. ПОЛЫНИНА
ИНЖЕНЕР СТРУКОВА



ИЗБ. № 102/01 ПОДПИСЬ И ДАТА 13.07.86 И.И.И.И.

КОД	КОЛ-ВО	КОЛ-ВО	ОБОЗНАЧЕНИЕ	НАИМЕНОВАНИЕ	КОЛ.	ПРИМЕЧАНИЕ
<u>ДЕТАЛИ</u>						
БУ	1			А-Г-10 ГОСТ 5781-82 * L=1700	1	1,0 КГ
БВ	2			10АТ-11С ГОСТ 10884-81 L=1700	1	1,0 КГ
БГ	3			А-Г-6 ГОСТ 5781-82 * L=230	10	0,05 КГ

ТП 503-2-17с. 86 - IX.020

ТИП	КОРДЕТЕЛЕВ	И.И.	СЕТКА АРМАТУРНАЯ ИМ 32	СТАНДАРТ	МАССА	ПЛОЩАДЬ
И.И.И.И.	И.И.И.И.	И.И.И.И.		Р	2,5	
И.И.И.И.	И.И.И.И.	И.И.И.И.		ЛИСТ	ЛИСТОВ 1	
И.И.И.И.	И.И.И.И.	И.И.И.И.		ГИПРОАВТОТРАНС БОРОДЕНСКИЙ ФАБРИКАТ		

КОД	КОЛ-ВО	КОЛ-ВО	ОБОЗНАЧЕНИЕ	НАИМЕНОВАНИЕ	КОЛ.	ПРИМЕЧАНИЕ
<u>ДЕТАЛИ</u>						
БВ	1			А-Г-10 ГОСТ 5781-82 * L=1200	1	0,7 КГ
БВ	2			10АТ-11С ГОСТ 10884-81 L=1200	1	0,7 КГ
БВ	3			А-Г-6 ГОСТ 5781-82 * L=230	8	0,05 КГ

ТП 503-2-17с. 86 - IX.021

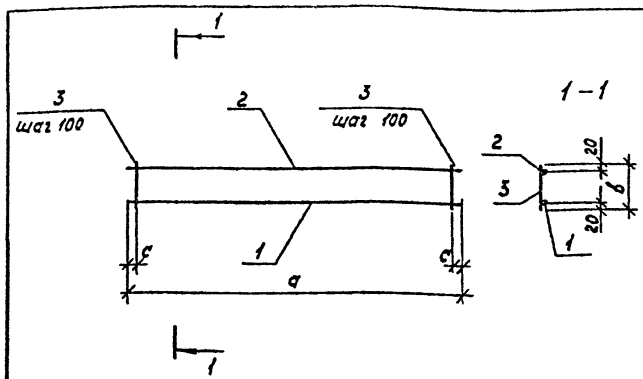
ТИП	КОРДЕТЕЛЕВ	И.И.	СЕТКА АРМАТУРНАЯ ИМ 33	СТАНДАРТ	МАССА	ПЛОЩАДЬ
И.И.И.И.	И.И.И.И.	И.И.И.И.		Р	1,8	
И.И.И.И.	И.И.И.И.	И.И.И.И.		ЛИСТ	ЛИСТОВ 1	
И.И.И.И.	И.И.И.И.	И.И.И.И.		ГИПРОАВТОТРАНС БОРОДЕНСКИЙ ФАБРИКАТ		

Архив

Типовой проект

Справочник

Лист	Знач	Лист	Обозначение	Наименование	Кол.	Примечание
				<u>Документация</u>		
А4			ИХ.022 СБ	Сборочный чертеж		
А4			ИХ.ПЗ	Пояснительная записка		
			Переменные данные	для исполнения		
				<u>ИХ.022</u>		ИМ34
				<u>Детали</u>		
Б4	1			12Л-III с ГОСТ 10884-81 С=1710	1	1,5 кг
Б4	2			А-Т-10 ГОСТ 5781-82* С=1710	1	1,1 кг
Б4	3			А-Т-6 ГОСТ 5781-82* С=230	17	0,05 кг
				<u>ИХ.022-01</u>		ИМ35
				<u>Детали</u>		
Б4	1			10Л-III с ГОСТ 10884-81 С=1860	1	1,1 кг
Б4	2			А-Т-10 ГОСТ 5781-82* С=1860	1	1,1 кг
Б4	3			А-Т-6 ГОСТ 5781-82* С=190	19	0,04 кг
				<u>ИХ.022-02</u>		ИМ36
				<u>Детали</u>		
Б4	1			10Л-III с ГОСТ 10884-81 С=1860	1	1,1 кг
Б4	2			А-Т-10 ГОСТ 5781-82* С=1860	1	1,1 кг
Б4	3			А-Т-6 ГОСТ 5781-82* С=140	19	0,03 кг



Обозначение исполнения	Марка изделия	а мм	б мм	с мм	Масса кг
ИХ.022	ИМ34	1710	230	55	3,5
-01	ИМ35	1860	190	30	3,0
-02	ИМ36	1860	140	30	2,8

ТН 503-2-17с. 86- ИХ.022 СБ				
Гип	Коростелев	А.М.	стадия	лист
нач. отд.	Шубов	А.М.	Р	1
И.КОНТР.	Кокорев	А.М.	Р	1
И.КОНСТР.	Бексоров	А.М.	Р	1
рук.пр.	Рудцова	А.М.	Р	1
ст.инж.	Филиппенко	А.М.	Р	1
инженер	Струкова	А.М.	Р	1

ТН 503-2-17с. 86- ИХ.022

Сетки арматурные ИМ 34÷ИМ36

ГИПРОАВТОТРАНС Воронежский филиал

Сетки арматурные ИМ 34÷ИМ36

стадия Масса Масса табл. лист листов 1

ГИПРОАВТОТРАНС Воронежский филиал

формат А4

копировал

формат А4

Л.325.01 IX

ТИПОВОЙ ПРОЕКТ

С. П. Д. Д. Д.

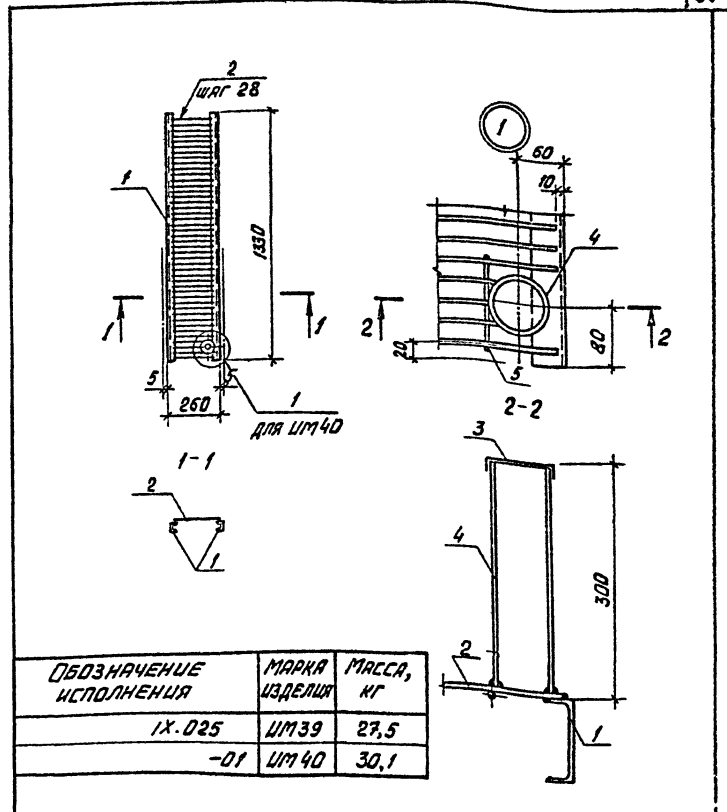
Лист	№	Обозначение	Наименование	Кол.	Примечание
<u>Документация</u>					
И		IX.025 СБ	СБОРОЧНЫЙ ЧЕРТЕЖ		
И		IX.ПЗ	ПОДСЧИТАТЕЛЬНАЯ ЗАПИСКА		
<u>Переменные данные для исполнений</u>					
IX.025				ИМ 39	
<u>Детали</u>					
ШВЕЛЛЕР 10 ГОСТ 8240-72* ВСТЗ КП 2 ГОСТ 335-79*					
Б4	1	с = 1330	2	11,4 кг	
Б4	2	А-I-8 ГОСТ 5781-82* с = 240	47	0,1 кг	
IX.025 -01				ИМ 40	
<u>Детали</u>					
ШВЕЛЛЕР 10 ГОСТ 8240-72* ВСТЗ КП 2 ГОСТ 335-79*					
Б4	1	с = 1330	2	11,4 кг	
Б4	2	А-I-8 ГОСТ 5781-82* с = 240	47	0,1 кг	
Лист 0,5x130 ГОСТ 1118-78					
Б4	3	с = 130	1	0,07 кг	
Труба 80x4,0 ГОСТ 3262-75*					
Б4	4	с = 290	1	2,4 кг	
Б4	5	А-I-8 ГОСТ 5781-82* с = 130	1	0,1 кг	

ТН 503-2-17с. 86- IX.025

РЕШЕТКИ ИМ 39, ИМ 40

ГИПРОАВТОТРАНС
ВОРОЖЕНСКИЙ ФИЛИАЛ

ФОРМАТ А4



ТН 503-2-17с. 86- IX.025 СБ

РЕШЕТКИ ИМ 39, ИМ 40

СТАЛЬ МАССА РАСШТЯБ

Р СТУ. ТАБЛ.

ЛИСТ ЛИСТОВ 1

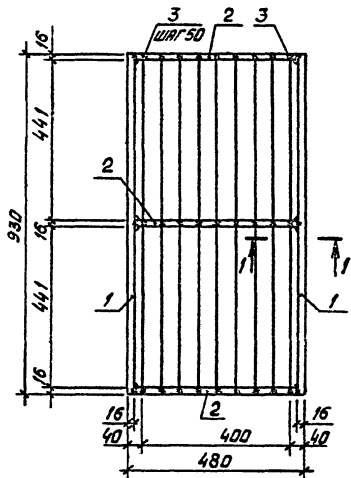
ГИПРОАВТОТРАНС
ВОРОЖЕНСКИЙ ФИЛИАЛ

Копировал Вокл

ФОРМАТ А4

Р/15-507 IX

ТИПОВОЙ ПРОЕКТ



Код	Изм.	Обозначение	Наименование	Кол.	Примечание
			<u>ДЕТАЛИ</u>		
			610x25 ГОСТ 103-76 *		
			ВСТ 3КП2 ГОСТ 535-79 *		
54	1		Ø=930	2	2,9 кг
54	2		Ø=448	3	1,4 кг
			620 ГОСТ 2590-71 *		
			ВСТ 3КП2 ГОСТ 535-79 *		
54	3		Ø=930	9	2,3 кг

ТТ 303-2-17с. 86- IX.02С

РЕШЕТКА УИП 41

СТРОИТЕЛЬСКИЙ ПРОЕКТ

Р 30,7

ЛИСТ ЛИСТОВ 1

ГИПРОАВТОТРАНС
ВОРОНЕЖСКИЙ ФИЛИАЛ

Имя, Фамилия, Подпись и дата

Г.И.П. КОРОТКОЕ
 И.И.И. КОРОТКОЕ
 И.И.И. КОРОТКОЕ
 И.И.И. КОРОТКОЕ
 И.И.И. КОРОТКОЕ
 И.И.И. КОРОТКОЕ

Львовский

Титовской проект

Ивановский проект

Формат листа	Лист	Обозначение	Наименование	кол.	Примечание
			<u>Документация</u>		
А4		ИХ.027.СБ	Оборачный чертеж		
А4		ИХ.ПЗ	Пояснительная записка		
			<u>ИХ.027</u>		ИМ42
			<u>Детали</u>		
Б4	1		Листовая 205 27У14-2-24-72-620 вст 3 и 6 ГОСТ 17134-1-3023-80	1	2,5 кг
Б4	2		Листовая 100х200 ГОСТ 19903-74-Е-230 вст 3 и 2 ГОСТ 380-71К	1	3,6 кг
			<u>ИХ.027-01</u>		ИМ43
			<u>Детали</u>		
Б4	3		Листовая 10х150 ГОСТ 19903-74-Е-560 вст 3 и 2 ГОСТ 380-71К	1	6,6 кг
			<u>ИХ.027-02</u>		ИМ44
			<u>Детали</u>		
Б4	4		Листовая 20х200 ГОСТ 19903-74-Е-800 вст 3 и 2 ГОСТ 380-71К	1	12,6 кг

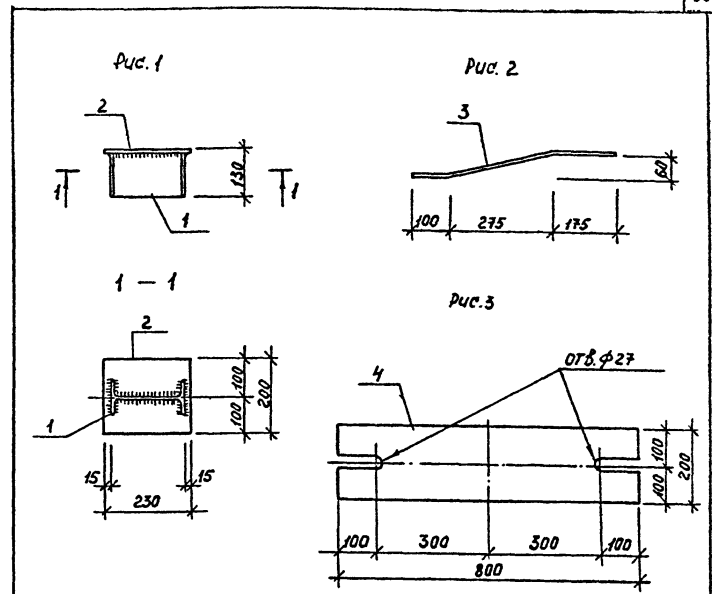
503-2-17с. 86-ИХ.027

Изделия закладные

ИМ 42 ÷ ИМ 44

стандарт	Лист	Листов
Р		1
ГИПРОАВТОТРАНС		
Воронежский филиал		

формат #4



Обозначение исполнения	Рис.	Марка	Масса кг
ИХ.027	1	ИМ42	6,1
-01	2	ИМ43	6,6
-02	3	ИМ44	12,6

503-2-17с. 86-ИХ.027 СБ

Изделия закладные
ИМ 42 ÷ ИМ 44

стандарт	Масса	Масштаб
Р	см.	1:10
Лист	Табл.	Листов 1

ГИПРОАВТОТРАНС
Воронежский филиал

Копирован - Вильф

формат #4

Альбом IX

Туповод проект

Рис. 1

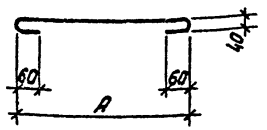
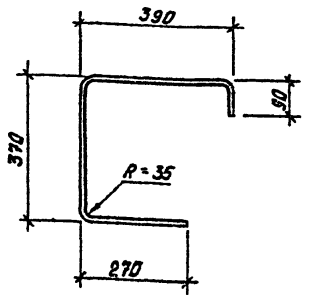
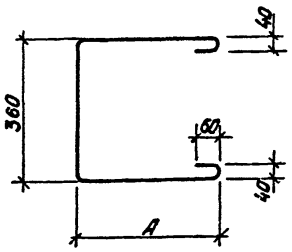


Рис. 2



Обозначение	Рис.	А мм	Длина мм	Марка	Масса ед., кг
IX. 028	1	440	640	УМ 45	0,25
- 01	2	230	1020	УМ 46	0,40
- 02	2	440	1440	УМ 47	0,57
13	2	280	1120	УМ 48	0,44
- 04	1	300	500	УМ 49	0,20
- 05	2	130	820	УМ 50	0,32
- 06	1	150	350	УМ 51	0,14

ТН 503-2-17с. 86 - IX.028 СБ

Хомуты
УМ 45 ÷ УМ 51

СТАТУС ПАСПОРТА

Р СР ТРАП.

ЛУСТ ЛУСТОВ 1

ГИПРОАВТОТРАНС
БОРОДЕНСКИЙ ФИЛИАЛ

8А-1 ГОСТ 5781-82*

Лист № 00000. Подпись и дата. Взам. инв. №

ГЛУП	КОРДЕШЕВ	А.А.
И.КОНТ.Р.	УШВАЕВ	А.А.
И.КОНТ.Р.	СЕКОВ	С.В.
И.КОНТ.Р.	КОЗЛОВ	А.А.
И.КОНТ.Р.	КОЗЛОВ	А.А.

8А-1 ГОСТ 5781-82*

СHEET 04

Обозначение	Рис.	А мм	Длина мм	Марка	Масса ед., кг
IX. 029	1	440	640	УМ 52	0,25

ТН 503-2-17с. 86 - IX.029 СБ

Хомут УМ 52

СТАТУС ПАСПОРТА

Р 14.КР

ЛУСТ ЛУСТОВ 1

ГИПРОАВТОТРАНС
БОРОДЕНСКИЙ ФИЛИАЛ

8А-1 ГОСТ 5781-82*, l=1120

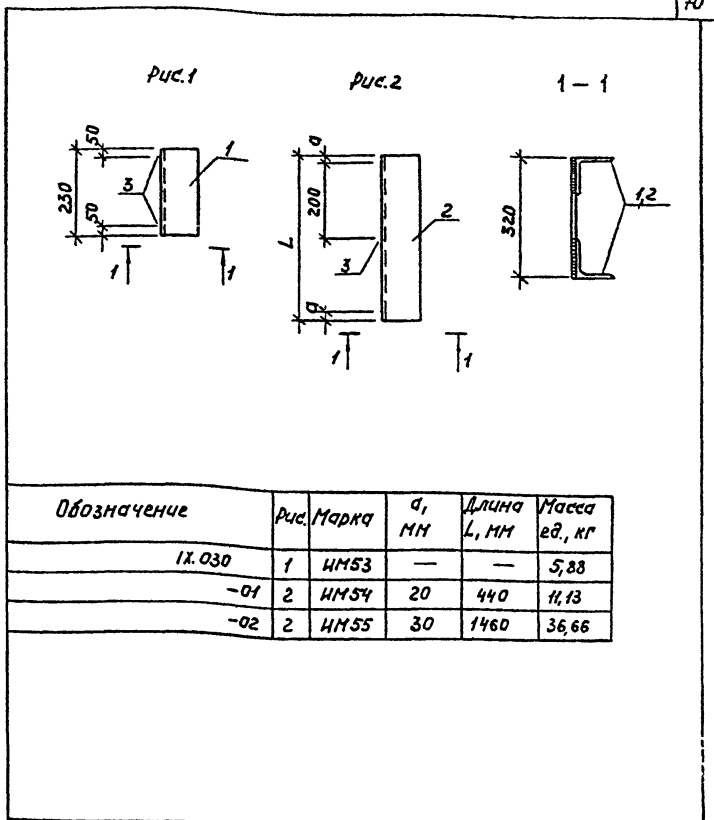
ГЛУП	КОРДЕШЕВ	А.А.
И.КОНТ.Р.	УШВАЕВ	А.А.
И.КОНТ.Р.	СЕКОВ	С.В.
И.КОНТ.Р.	КОЗЛОВ	А.А.
И.КОНТ.Р.	КОЗЛОВ	А.А.

Формат	Зона	Поз.	Обозначение	Наименование	Кол.	Примечание
			<u>Документация</u>			
А4			ИХ.030СБ	Сборочный чертеж		
А4			ИХ.ПЗ	Пояснительная записка		
			ИХ.030			ИМ 53
			<u>Детали</u>			
			Уголок Б-100попав ГОСТ 8509-72 ВстЗпсб-17УМ-1-3023-81			
Б4	1			ℓ=230	2	2,81кг
Б4	3			8А-1 ГОСТ 5781-82* ℓ=320	2	0,13кг
			ИХ.030-01			ИМ 54
			<u>Детали</u>			
			Уголок Б-100попав ГОСТ 8509-72 ВстЗпсб-17УМ-1-3023-81			
Б4	2			ℓ=440	2	5,37кг
Б4	3			8А-1 ГОСТ 5781-82* ℓ=320	3	0,13кг
			ИХ.030-02			ИМ 55
			<u>Детали</u>			
			Уголок Б-100попав ГОСТ 8509-72* ВстЗпсб-17УМ-1-3023-81			
Б4	2			ℓ=1460	2	17,81кг
Б4	3			8А-1 ГОСТ 5781-82* ℓ=320	8	0,13кг

Изделия закладные
ИМ53 + ИМ55

503-2-17с.86- ИХ.030

формат А4



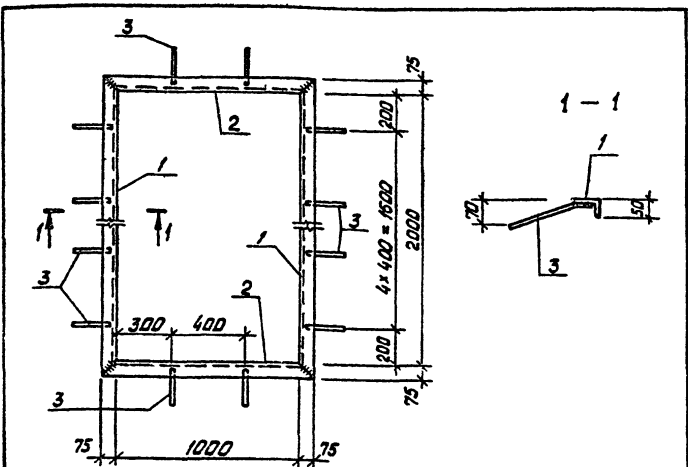
Обозначение	Рис.	Марка	д, мм	Длина L, мм	Масса ед., кг
ИХ.030	1	ИМ53	—	—	5,88
-01	2	ИМ54	20	440	11,13
-02	2	ИМ55	30	1460	36,66

503-2-17с.86- ИХ.030 СБ

Имя, фамилия и отчество в зам. инж. А.А.	Подпись	Дата	стадия		Лист	Листов
			Р	Т		
И.М. Коростелев	<i>[Signature]</i>		ИМ53	ИМ55	1	1
Нач.отд. Шувалов	<i>[Signature]</i>					
Инж. Кондр. Бескоровайн	<i>[Signature]</i>					
Инж. Констр. Кокорев	<i>[Signature]</i>					
Рук.зр. Колчев	<i>[Signature]</i>					
Инж. Насленникова	<i>[Signature]</i>					

Игорь Васильевич

формат А4



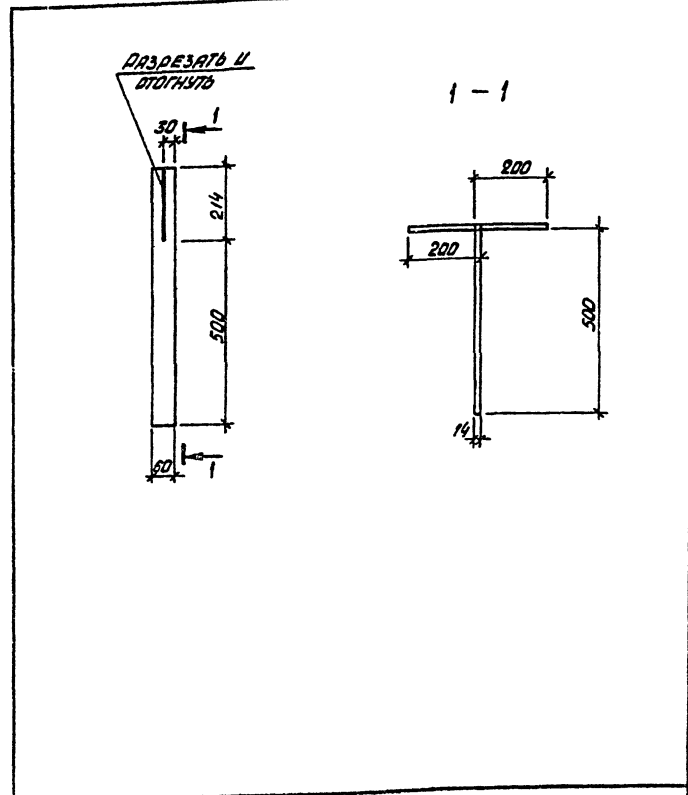
КОЛИЧЕСТВО	БОЛОС	ПЛОС	ОБЪЕМ	ПЛОЩАДЬ	МАТЕРИАЛ	КОД	ПРОМЕЖУТОЧНЫЕ
ДЕТАЛИ							
ИЗДЕЛИЕ ЗАКЛАДНОЕ УИ75*							
ПОЛОСА 6-75x50-5 ГОСТ 8510-76*							
ВСТАНОВИТЕЛЬНЫЕ ПЛИТЫ 1-3023-80							
8V	1				6 = 2150	2	12,30 кг
8V	2				6 = 1150	2	5,51 кг
8V	3				8А-3 ГОСТ 5781-82* 6 = 240	14	0,10 кг

ТИП 503-2-17с.86- IX.031

ТИП	КОМПОНЕНТЫ	МАТЕРИАЛ	КОД	ПРОМЕЖУТОЧНЫЕ
ТИП	КОМПОНЕНТЫ	МАТЕРИАЛ	КОД	ПРОМЕЖУТОЧНЫЕ
АРХ. ОТД.	УЧАСКОВ	МАТЕРИАЛ	КОД	ПРОМЕЖУТОЧНЫЕ
ЭЛЕКТР.	ТЕЛЕКОММУНИКАЦИИ	МАТЕРИАЛ	КОД	ПРОМЕЖУТОЧНЫЕ
ТЕХ. КОНСТ.	КОМПОНЕНТЫ	МАТЕРИАЛ	КОД	ПРОМЕЖУТОЧНЫЕ
ЭЛЕКТР.	КОМПОНЕНТЫ	МАТЕРИАЛ	КОД	ПРОМЕЖУТОЧНЫЕ
УЧ. ЦЕНТРА	КОМПОНЕНТЫ	МАТЕРИАЛ	КОД	ПРОМЕЖУТОЧНЫЕ
УЧ. ЦЕНТРА	КОМПОНЕНТЫ	МАТЕРИАЛ	КОД	ПРОМЕЖУТОЧНЫЕ

ИЗДЕЛИЕ ЗАКЛАДНОЕ УИ75

СТАТУС	МАССА	ПРОЦЕНТ
Р	53,0 кг	
ЛИСТ	ЛИСТОВ 1	
ГИПРО АВТОТРАНС		
ВОРОНЕЖСКИЙ ФИЛИАЛ		



ТИП 503-2-17с.86- IX.032СБ

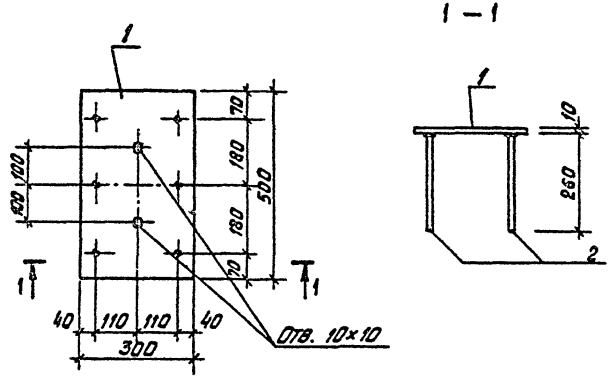
ТИП	КОМПОНЕНТЫ	МАТЕРИАЛ	КОД	ПРОМЕЖУТОЧНЫЕ
ИЗДЕЛИЕ ЗАКЛАДНОЕ УИ75*				
ПОЛОСА 14x60 ГОСТ 1105-76*, 6-114				
ГИПРО АВТОТРАНС				
ВОРОНЕЖСКИЙ ФИЛИАЛ				

СТАТУС	МАССА	ПРОЦЕНТ
Р	4,7 кг	
ЛИСТ	ЛИСТОВ 1	
ГИПРО АВТОТРАНС		
ВОРОНЕЖСКИЙ ФИЛИАЛ		

ИЗДЕЛИЕ ЗАКЛАДНОЕ УИ75*

ПЛАН И

ТИПОВОЙ ПРОЕКТ



КОД	КОД	КОД	ОБОЗНАЧЕНИЕ	НАИМЕНОВАНИЕ	КОЛ.	ПРИМЕЧАНИЕ
				<u>ДЕТАЛИ</u>		
БЧ	1			ГОСТ 103-76*, l=500 ГОСТ 1714-73-80*	1	11,8 КГ
БЧ	2			ГОСТ 5781-82*, l=260	6	0,23 КГ

ИЗДАНИЕ ЗАКЛАДНОЕ ИЛИ АРХИВНОЕ

ТИП 503-2-17с.86- IX.033

ИЗДАНИЕ ЗАКЛАДНОЕ ИЛИ АРХИВНОЕ	ИЗДАНИЕ ЗАКЛАДНОЕ ИЛИ АРХИВНОЕ	ИЗДАНИЕ ЗАКЛАДНОЕ ИЛИ АРХИВНОЕ	ИЗДАНИЕ ЗАКЛАДНОЕ ИЛИ АРХИВНОЕ	ИЗДАНИЕ ЗАКЛАДНОЕ ИЛИ АРХИВНОЕ
ИЗДАНИЕ ЗАКЛАДНОЕ ИЛИ АРХИВНОЕ	ИЗДАНИЕ ЗАКЛАДНОЕ ИЛИ АРХИВНОЕ	ИЗДАНИЕ ЗАКЛАДНОЕ ИЛИ АРХИВНОЕ	ИЗДАНИЕ ЗАКЛАДНОЕ ИЛИ АРХИВНОЕ	ИЗДАНИЕ ЗАКЛАДНОЕ ИЛИ АРХИВНОЕ
ИЗДАНИЕ ЗАКЛАДНОЕ ИЛИ АРХИВНОЕ	ИЗДАНИЕ ЗАКЛАДНОЕ ИЛИ АРХИВНОЕ	ИЗДАНИЕ ЗАКЛАДНОЕ ИЛИ АРХИВНОЕ	ИЗДАНИЕ ЗАКЛАДНОЕ ИЛИ АРХИВНОЕ	ИЗДАНИЕ ЗАКЛАДНОЕ ИЛИ АРХИВНОЕ
ИЗДАНИЕ ЗАКЛАДНОЕ ИЛИ АРХИВНОЕ	ИЗДАНИЕ ЗАКЛАДНОЕ ИЛИ АРХИВНОЕ	ИЗДАНИЕ ЗАКЛАДНОЕ ИЛИ АРХИВНОЕ	ИЗДАНИЕ ЗАКЛАДНОЕ ИЛИ АРХИВНОЕ	ИЗДАНИЕ ЗАКЛАДНОЕ ИЛИ АРХИВНОЕ

КОПИРОВАЛ Выход ФОРМАТ А4

Листов 27

Типовой проект

Код	Лист	Обозначение	Наименование	Кол.	Примечание
ДОКУМЕНТАЦИЯ					
А4		IX.034 СБ	СБОРОЧНЫЙ ЧЕРТЕЖ		
А4		IX.034	ПОДСЧИТАТЕЛЬНАЯ ЗАЯВКА		
ДЕТАЛИ					
Б4	1	6А-III ГОСТ 5781-82 * l=1400		4	0,31 кг
Б4	2	6А-IV ГОСТ 5781-82 * l=90		4	0,02 кг
Б4	3	6А-III ГОСТ 5781-82 * l=700		4	0,15 кг
IX.034-01 УМ 59					
ДЕТАЛИ					
Б4	1	6А-III ГОСТ 5781-82 * l=1400		4	0,31 кг
Б4	2	6А-III ГОСТ 5781-82 * l=90		8	0,02 кг
Б4	4	6А-II ГОСТ 5781-82 * l=1200		4	0,27 кг
IX.034-02 УМ 61					
ДЕТАЛИ					
Б4	5	8А-I ГОСТ 5781-82 * l=4340		4	1,91 кг
Б4	6	8А-I ГОСТ 5781-82 * l=380		13	0,15 кг

Лист по ГОСТу. Изготовлено в заводских условиях.

ТН 503-2-17с. 86-IX.034									
Г/П	КОРДЕТЕЛЕВ	И.К.	СЕТКИ УМ 59 ÷ УМ 61						
И.К.О.П.	ИВАХОВ	В.И.							
И.К.О.П.	БЕЗКОПОРОВ	С.В.							
И.К.О.П.	КОКОРЕВ	В.							
И.К.О.П.	КОКОРЕВ	А.В.							
<table border="1" style="width: 100%;"> <tr> <td>СТАНДАРТ</td> <td>ЛИСТ</td> <td>ЛИСТОВ</td> </tr> <tr> <td>Р</td> <td></td> <td>1</td> </tr> </table>			СТАНДАРТ	ЛИСТ	ЛИСТОВ	Р		1	ГИПРОАВТОТРАНС
СТАНДАРТ	ЛИСТ	ЛИСТОВ							
Р		1							

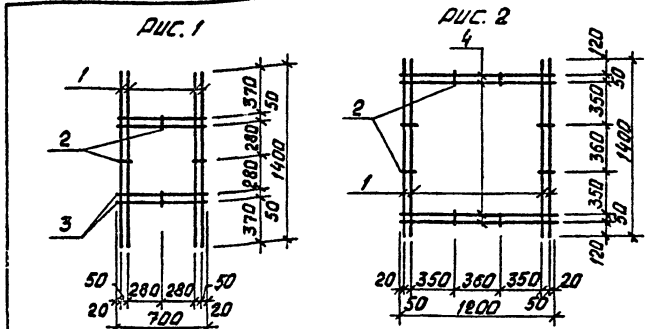


РИС. 3

РИС. 1

РИС. 2

ОБОЗНАЧЕНИЕ ИСПОЛНЕНИЯ	Кол.	МАРКА	МАССА ЕД. КГ
IX.034	1	УМ 59	1,96
-01	2	УМ 60	2,48
-02	3	УМ 61	3,59

ТН 503-2-17с. 86-IX.034 СБ

СЕТКИ УМ 59 ÷ УМ 61			СТАНДАРТ МАССА ЛИСТОВ	
Г/П	КОРДЕТЕЛЕВ	И.К.	Р	СМ.
И.К.О.П.	ИВАХОВ	В.И.		ТРАС.
И.К.О.П.	БЕЗКОПОРОВ	С.В.		
И.К.О.П.	КОКОРЕВ	В.		
И.К.О.П.	КОКОРЕВ	А.В.		
			ЛИСТ ЛИСТОВ 1	
			ГИПРОАВТОТРАНС	
			ВАШЕНСКИЙ ФАБРИК	

Альбом №

Тубовой проект

Лист № подл. Подпись и дата

Формат	Зона	Поз.	Обозначение	Наименование	Количество на исполнение											Масса кг	Примечание	
					00	01	02	03	04	05	06	07						
				<u>Документация</u>														
A3			IX.035 СБ	Сборочный чертеж	X	X	X	X	X	X	X	X	X	X				
A4			IX. ПЗ	Пояснительная записка	X	X	X	X	X	X	X	X	X	X				
				<u>Детали:</u>														
				Швеллер 100х80х5 ГОСТ 8278-75 603кп2 ГОСТ 11474-76*														
B4	1			ℓ = 80	1												0,33	
B4	2			ℓ = 100										2			0,9	
				Круг 616 ГОСТ 2590-71* 6Ст3кп2 ГОСТ 535-79*														
B4	3			ℓ = 700				1									0,43	
B4	4			ℓ = 600		1											0,37	
B4	5			ℓ = 500					1		1						0,31	
B4	6			ℓ = 400						1							0,25	
B4	7			ℓ = 380			1										0,23	
				Уголок 675х75х6 ГОСТ 8509-72 6Ст3кп2 ГОСТ 535-79*														
B4	8			ℓ = 100					1	1							0,7	

ГНП		Коростелев	<i>sk</i>	503-2-17с. 86-IX. 035		
Нач. отд.		Шувалов	<i>Ш</i>	Изделия металлические		
Н. контр.		Бескорвайн	<i>Б</i>	Ст. таб.	Лист	Листов
Н. констр.		Кокорев	<i>К</i>	Р	1	2
Рук. эр.		Калчев	<i>К</i>	ГИПРОАВТОТРАНС		
Ст. инж.		Манякина	<i>М</i>	Воронежский филиал		

Копирован: *sk*

Формат А3

Альбом №

Туровой проект

Формат	Знак	№	Обозначение	Наименование	Количество на исполнение													Масса кг	Приме- чание	
					08	09	10	11	12	13										
				<u>Документация</u>																
A3			/х. 035 сБ	Сборочный чертеж	×	×	×	×	×	×										
A4			/х. ПЗ	Пояснительная записка	×	×	×	×	×	×										
				<u>Детали:</u>																
				Швеллер 20 ГОСТ 8240-72* вСтЗ лсб ГОСТ 535-79*																
Б4		9		ℓ = 300	2															5,5
				Уголок 515×75×6 ГОСТ 8509-72* вСтЗ лсб ГОСТ 535-79*																
Б4		10		ℓ = 100		1		1	1	1										0,7
				Круж 616 ГОСТ 2590-71* вСтЗ кл 2 ГОСТ 535-79*																
Б4		11		ℓ = 650					1											1,1
Б4		12		ℓ = 200						1										0,3
Б4		13		ℓ = 250		1														0,4
Б4		14		ℓ = 380			1													0,8
				Полоса 8×75 ГОСТ 103-76* вСтЗ кл 2 ГОСТ 535-79*																
Б4		15		ℓ = 75				1												0,4

Инв. № табл. Подпись и дата

Взам. инв. №

503-2-17к.861х. 035

Лист

2

Исполнитель

Формат А3

НИСРОСТ ИА

ТУНОВОЎ ПРОДЕКТ

ИМЯ, ИМ. ПОСЛО. ПЕРЕКЛЮЧ. И ДАТА ВЗЯТИЯ ЧИСТА

Рис. 1

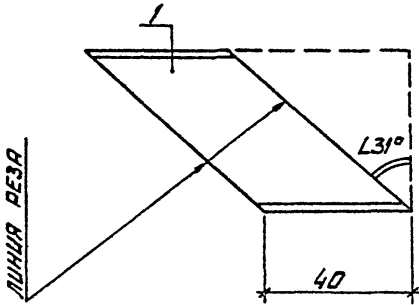


Рис. 3

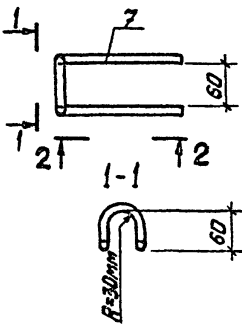
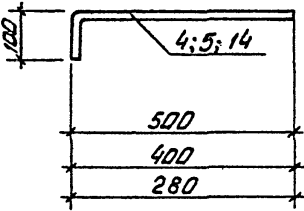


Рис. 2



2-2

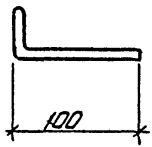


Рис. 4

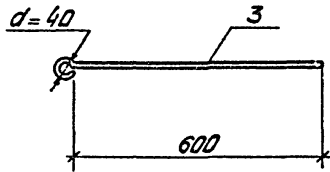
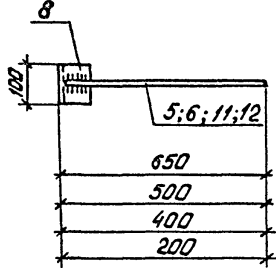


Рис. 5



ОБЪЯЗНАЧЕНИЕ ИСПОЛНЕНИЯ	МАРКА	Рис.	Л мм	МАССА кг	ПРИМЕЧАНИЕ
IX.035-00	УМ 62	1	40	0,33	
-01	УМ 63	2	600	0,37	
-02	УМ 64	3	380	0,23	
-03	УМ 65	4	700	0,43	
-04	УМ 66	5	500	1,1	
-05	УМ 67	5	400	0,95	
-06	УМ 68	2	500	0,31	
-07	УМ 69	6	100	1,8	
-08	УМ 70	7	300	11,0	
-09	УМ 71	8	-	1,1	
-10	УМ 72	2	380	0,23	
-11	УМ 73	9	-	1,1	
-12	УМ 74	5	650	1,1	
-13	УМ 75	5	200	0,82	

ТН 503-2-17с. 86 - IX.035СВ			
ИЗДЕЛИЯ МЕТАЛЛИЧЕСКИЕ УМ 62 ÷ УМ 75		СТАВА	МАССА
		Р	СМ. ТАБЛ.
ГУП КОРОСТЕЛЕВ ИРЧ. ОТА ШУВАЕВ И. КОСТР. БЕЛКОВИЧ ОЛ. КОСТР. КОКОРЕВ ОУК. Г.Р. КОДЧЕВ С.Т. МИНН. ПИЯНКИНА		ЛИСТ	ЛИСТОВ 1
		ГИПРОАВТОТРАНС ВОРОНЕЖСКИЙ ФИЛИАЛ	

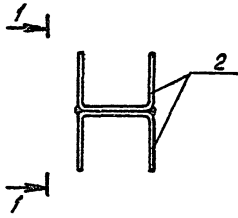
КОПИРОВАЛ Ван

ФОРМАТ А3

Рис. 601 IX

ТУРБОУ ПРРОЕКТ

Рис. 6



1-1

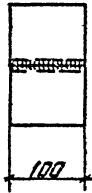
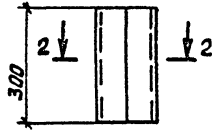


Рис. 7



2-2

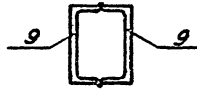
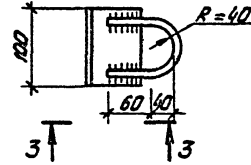


Рис. 8



3-3

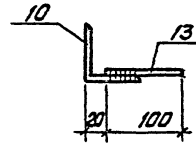
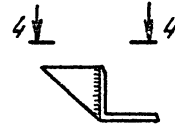
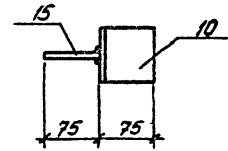


Рис. 9



4-4



Уч. 18-19002 (СРП) 11.03.77

Код	Значение	Обозначение	Наименование	Код	Масса ед., кг	Примечание
ДОКУМЕНТАЦИЯ						
Р4		IX.036.СБ	СБОРОЧНЫЙ ЧЕРТЕЖ			
Р4		IX.173	РАСЧЕТНАЯ ЗАПИСКА			
СБОРОЧНЫЕ ЕДИНИЦЫ						
Р4	1		СЕТКА АРМАТУРНАЯ ИМ34	2	3,5	
	2	1.400-15, вып.1	ИЗДЕЛИЕ ЗАКЛАДНОЕ ИМ12-3,1-100	1	4,1	
ДЕТАЛИ						
Б4	3		А-Г-8 ГОСТ 5781-82*, $\varnothing=180$	10	0,1	
Б4	4		А-40-35 ГОСТ3262-75*, $\varnothing=240$	2	1,0	
МАТЕРИАЛЫ						
			БЕТОН М 200		0,09	м ³

ВЕДОМОСТЬ РАСХОДА СТАЛИ НА БМ1, КГ

МАРКА ЭЛЕМЕНТА	ИЗДЕЛИЯ АРМАТУРНЫЕ						ИЗДЕЛИЯ ПРЯКАТ			
	АРМАТУРА КЛАССА						ПРОКАТ			
	А-Г			АТ-III С			В СГЗ КН 2			
	ГОСТ 5781-82*			ГОСТ 10884-81			ГОСТ 103-76*			
	6	8	10	Итого	12	Итого	3-100	Итого		
Бм1	1,8	1,0	2,2	5,0	3,0	3,0	8,0	3,3	3,3	

ПРОДОЛЖЕНИЕ ВЕДОМОСТИ

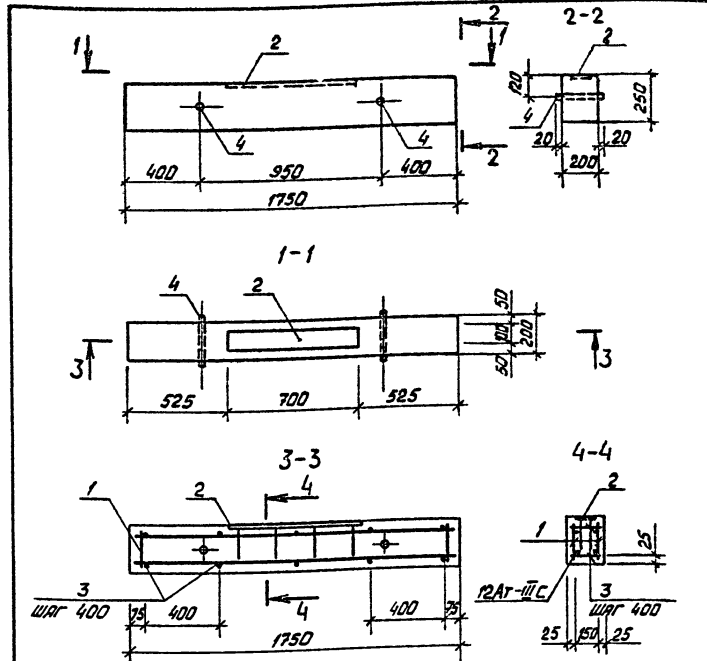
МАРКА ЭЛЕМЕНТА	ЗАКЛАДНЫЕ						Общий расход		
	МАРКИ		АРМАТУРА КЛАССА						
	В СГЗ СЛ		А-III						
	ГОСТ 3262-75*		ГОСТ 5781-82*						
	7-400	13,5	Итого	8	Итого				
Бм1	2,0	2,0	0,6	0,6			5,9	13,9	

ТП 503-2-17с.86 - IX.036

БАЛКА БМ1

ГИПРОАВТОТРАНС
ВОРОНЕЖСКИЙ ФИЛИАЛ

ФОРМАТ А4



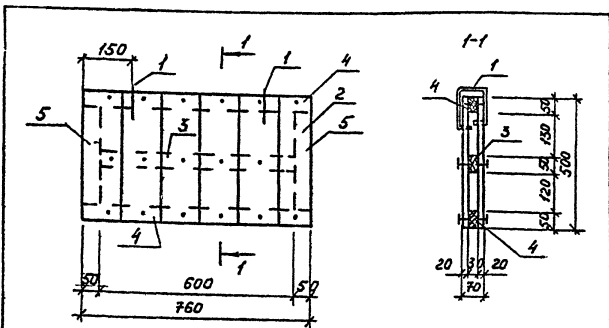
ТП 503-2-17с.86 - IX.036.СБ

БАЛКА БМ1

СТАЛЬ МАССА ПЛОЩАДЬ
Р 238кг
ЛИСТ ЛИСТОВ 1
ГИПРОАВТОТРАНС
ВОРОНЕЖСКИЙ ФИЛИАЛ

КОПИРОВАЛ

ФОРМАТ А4



Код	Вид	Мат.	Обозначение	Наименование	Кол.	Примечание
<u>Детали</u>						
Б4	1		Б-4-8 ГОСТ 5781-82, L=570	2	0,4 кг	
Б4	2		Доска 120x20, L=500	12	Материал	
Б4	3		Брус 50 x30, L=600	1	косина	
Б4	4		Брус 50 x30, L=760	2	блочки	
Б4	5		Брус 50 x30, L=300	2	не влезает	

ТП 503-2-17с. 86- IX.038

Щит ИД2

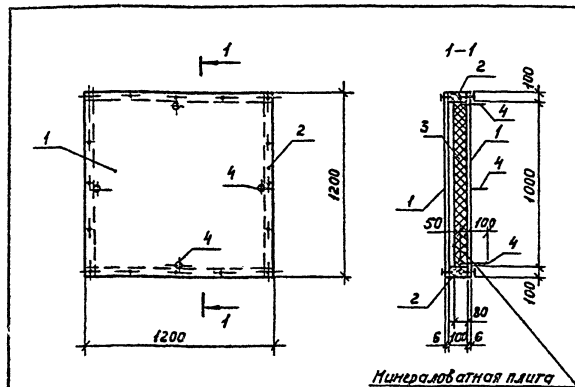
Стальной Массив Массив

Р

Лист Листов

ГИПРОАВТОТРАНС
Варонежский филиал

Формат А4



Минераловатная плита

Код	Вид	Мат.	Обозначение	Наименование	Кол.	Примечание
<u>Детали</u>						
				Льбоцементный лист		обрезать диаметр
	1		ЛП-П-12x1,5-6 ГОСТ 18124-75*	2	4,2x1,2	
Б4	2		Брус 50x100 ГОСТ 24554-80 L=1200	4	0,05 м³	
				Минераловатная плита		
	3		П П15-1000.1000.40 ГОСТ 2678-82		0,09 м³	
Б4	4		Б-III-8 ГОСТ 5781-82, L=200	4	0,08 кг	

ТП 503-2-17с. 86- IX.038

Щит ИД1

Стальной Массив Массив

Р

Лист Листов

ГИПРОАВТОТРАНС
Варонежский филиал

Формат А4

М.П. КОЛОДЕЦКИЙ
И.П. КОЛОДЕЦКИЙ
И.П. КОЛОДЕЦКИЙ
И.П. КОЛОДЕЦКИЙ
И.П. КОЛОДЕЦКИЙ
И.П. КОЛОДЕЦКИЙ
И.П. КОЛОДЕЦКИЙ
И.П. КОЛОДЕЦКИЙ

М.П. КОЛОДЕЦКИЙ
И.П. КОЛОДЕЦКИЙ
И.П. КОЛОДЕЦКИЙ
И.П. КОЛОДЕЦКИЙ
И.П. КОЛОДЕЦКИЙ
И.П. КОЛОДЕЦКИЙ
И.П. КОЛОДЕЦКИЙ
И.П. КОЛОДЕЦКИЙ

Копировать - Запрещено

ЛьвовМЭ

Типовой проект

Формат	Этаж	Лист	Обозначение	Наименование	Код	Примечание
				<u>Документация</u>		
А4			IX.039.СБ	Сборочный чертеж		
А4			IX.ПЗ	Пояснительная записка		
				<u>IX.039</u>		ИМ 76
				<u>Детали</u>		
Б4	1			10А-Г ГОСТ 5781-82* L=580	1	036
				<u>IX.039-01</u>		ИМ 77
				<u>Детали</u>		
Б4	2			10А-Г ГОСТ 5781-82* L=310	1	019
				<u>IX.039-02</u>		ИМ 78
				<u>Детали</u>		
Б4	3			10А-Г ГОСТ 5781-82* L=490	1	05
				<u>IX.039-03</u>		ИМ 79
				<u>Детали</u>		
Б4	4			10А-Г ГОСТ 5781-82* L=2010	1	124
Б4	5			10А-Г ГОСТ 5781-82* L=510	1	031

Имя, фамилия, должность и дата

И.П. Каростель		Л.И. Шувалов	Л.И. Бекоробовский	Л.И. Кокорев	Ш.И. Шмичько	В.И. Визгариня
Нач. отд.		Инж.	Инж.	Инж.	Инж.	Инж.
И.П. Каростель		Л.И. Шувалов	Л.И. Бекоробовский	Л.И. Кокорев	Ш.И. Шмичько	В.И. Визгариня
Нач. отд.		Инж.	Инж.	Инж.	Инж.	Инж.
И.П. Каростель		Л.И. Шувалов	Л.И. Бекоробовский	Л.И. Кокорев	Ш.И. Шмичько	В.И. Визгариня
Нач. отд.		Инж.	Инж.	Инж.	Инж.	Инж.

ТЛ 503-2-17с. 86-IX.039

Изделия металлические
ИМ 76 ÷ ИМ 79

Стадия	Лист	Листов
Р	1	1

Формат А4

Рис. 1

Рис. 2

Рис. 3

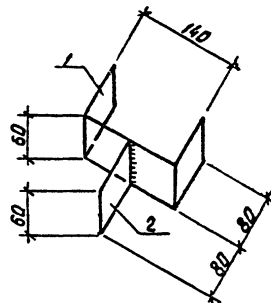
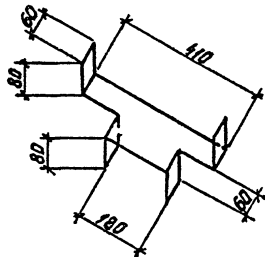
Рис. 4

Обозначение	Рис.	Марка	ℓ	Масса, кг
IX.039	1	ИМ 76	580	0,36
-01	2	ИМ 77	310	0,19
-02	3	ИМ 78	490	0,5
-03	4	ИМ 79	2520	1,6

ТЛ 503-2-17с. 86 - IX.039 СБ		Стадия		Масса		Масштаб	
Изделия металлические ИМ 76 ÷ ИМ 79		Р	1	кг		мм	
		Лист	1				
И.П. Каростель Нач. отд. И.П. Каростель Инж. Л.И. Шувалов Инж. Л.И. Бекоробовский Инж. Л.И. Кокорев Инж. Ш.И. Шмичько Инж. В.И. Визгариня Инж.		ГИПРОАВТОТРАНС Воронежский филиал		Формат А4			
		Копировал-Визгариня					

Копировал-Визгариня

Формат А4



ПОСЛ. ПОС. ПОС.	КОЛ-ВО	ПРОС.	ОБОЗНАЧЕНИЕ	НАИМЕНОВАНИЕ	КОЛ.	ПРИМЕР-НУЕ
				ДЕТАЛИ		
				ПЛОСКО 64x80 ГОСТ 103-76*		
				БЕТОН 2 ГОСТ 535-79		
54	1			б = 300	1	0,57
54	2			б = 80	1	0,15

ТИ 503-2-17с. 86 - IX.040

УЗДЕЛИЕ СОЕДИНИТЕЛЬНОЕ
УМ 80

СТАНДАРТЫ И МАТЕРИАЛЫ

Р 2,13

ЛИСТ ЛИСТОВ 1

ГИПРОАВТОТРАНС
ВОРОНЕЖСКИЙ ФИЛИАЛ

ПЛОСКО 64x80 ГОСТ 103-76*
БЕТОН 2 ГОСТ 535-79 б-570

ТИП КОМПЛЕКТОВ 2-1
ИЗМ. ОТД. ДИЗАЙН (1/1)
И. КОМП. БЕКОРОВАЯ И. КОМП. КОКОРЕВ
И. КОМП. ШИПОВЕЦ
С. КОМП. ПУТИЛИНА

ТИ 503-2-17с. 86 - IX.041

УЗДЕЛИЕ СОЕДИНИТЕЛЬНОЕ
УМ 81

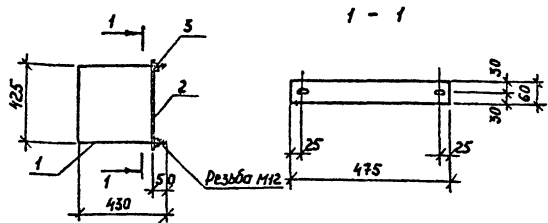
СТАНДАРТЫ И МАТЕРИАЛЫ

Р 0,72

ЛИСТ ЛИСТОВ 1

ГИПРОАВТОТРАНС
ВОРОНЕЖСКИЙ ФИЛИАЛ

ТИП КОМПЛЕКТОВ 2-1
ИЗМ. ОТД. ДИЗАЙН (1/1)
И. КОМП. БЕКОРОВАЯ И. КОМП. КОКОРЕВ
И. КОМП. ШИПОВЕЦ
С. КОМП. ПУТИЛИНА



Формат	Зона	Лист	Обозначение	Наименование	Кол.	Примечание
				<u>Детали</u>		
Б4	1			12А-Г ГОСТ 5781-82*, L=1230	1	1,14
				Пластика Б8х60 ГОСТ 103-76* ВСТ 3МП2 ГОСТ 535-79*		
				L=475	1	1,76
Б4	3			Гайка 12 ГОСТ 5915-70*	2	0,015

ТП 503-2-17с.86- IX.042

Цаделе соединительное
ИМ 82

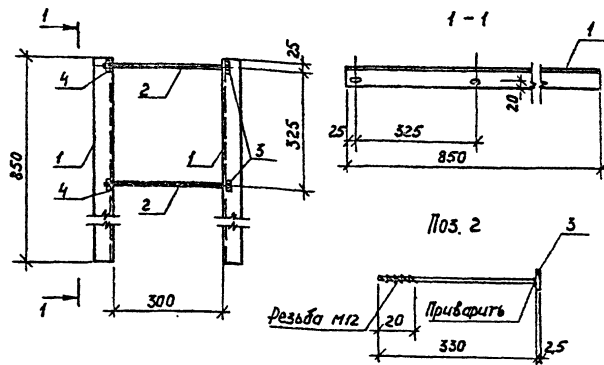
Стандия Масса Инаштаб

Р 2,95

Лист Листов 1

ТИПРАВТОТРАНС
Воронежский филиал

формат А4



Формат	Зона	Лист	Обозначение	Наименование	Кол.	Примечание
				<u>Детали</u>		
				Угелок Б50х50х5 ГОСТ 8509-72 ВСТ 5МП2 ГОСТ 535-79*		
				L=850	2	3,2
Б4	2			12А-Г ГОСТ 5781-82*, L=330	2	0,3
Б4	3			Шайба 12 ГОСТ 11371-78*	2	0,006
Б4	4			Гайка 12 ГОСТ 5915-70*	2	0,015

ТП 503-2-17с.86- IX.043

Кронштейн
ИМ 83

Стандия Масса Инаштаб

Р 7,04

Лист Листов 1

ТИПРАВТОТРАНС
Воронежский филиал

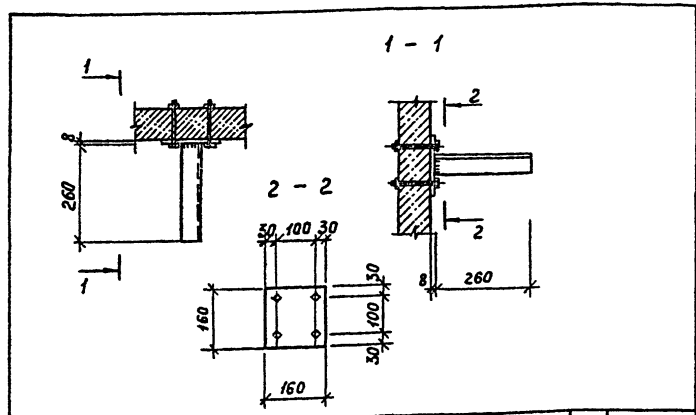
формат А4

Копирован в 1987

Альбом ЦД

Типовой проект

Дир. завода, Мастерские и отделы



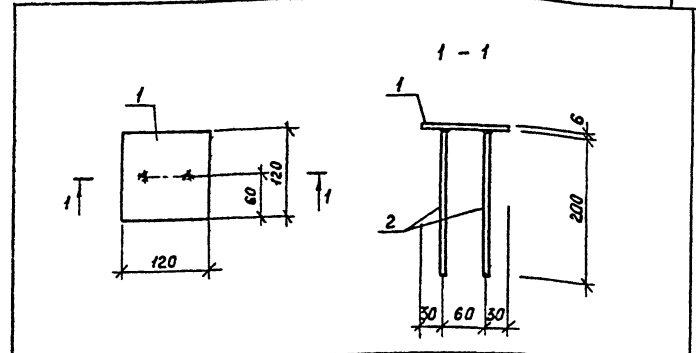
Формат	Зона	Поз.	Обозначение	Наименование	Кол.	Примечание
				<u>Детали</u>		
				Уголок 650x50x5 ГОСТ 509-72		
				всгзмп2 ГОСТ 535-79*		
Б4	1			ℓ=260	1	0,38
Б4	2			Болт М12х100 ГОСТ 7798-70*	4	0,106
Б4	3			Шайба 12 ГОСТ 11371-78*	4	0,006
Б4	4			Гайка 12 ГОСТ 5915-70*	4	0,015

ТН 503-2-17с. 86 - IX. 044

Кронштейн ИМ84

Сталь	Масса	Масштаб
Р	1,5	
Лист	Листов	
ГИПРОАВТОТРАНС		
Воронежский филиал		

28.08.1981 г.



Формат	Зона	Поз.	Обозначение	Наименование	Кол.	Примечание
				<u>Детали</u>		
				Плоска 6x120 ГОСТ 103-76*		
				всгзмп2 ГОСТ 535-79*		
				ℓ=120	1	0,68 кг
				6А-I ГОСТ 5781-82*, ℓ=200	2	0,04 кг

ТН 503-2-17с. 86 - IX. 045

Щель для закладной ИМ 85

Сталь	Масса	Масштаб
Р	0,75	
Лист	Листов	
ГИПРОАВТОТРАНС		
Воронежский филиал		

28.08.1981 г.

28.08.1981 г.

Клоды И

Типовой проект

Шкаф № по. ш. Изготовитель и дата введения в дей.

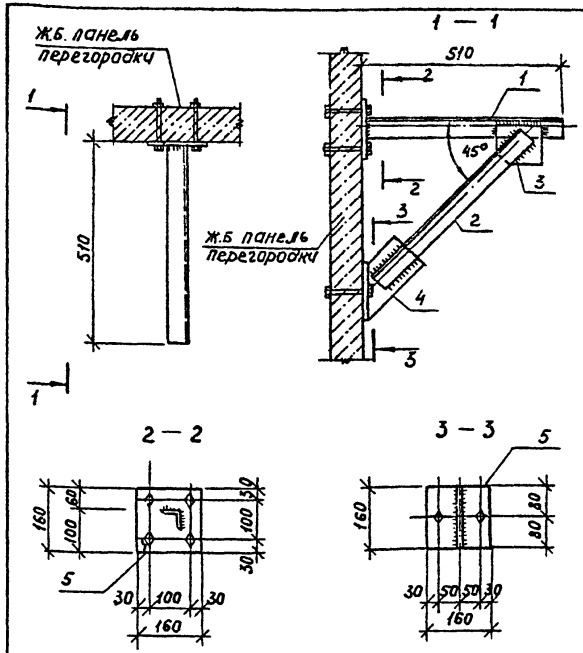
Формат	Зона	№03	Обозначение	Наименование	Кол	Примечание
				<u>Документация</u>		
А4			IX.046.СБ	Сборочный чертёж		
А4			IX.ПЗ	Пояснительная записка		
				<u>Детали</u>		
				Уголок 50x50x5 ГОСТ 8509-78 БСТЗМПЗ ГОСТ 535-19*		
Б4	1			ℓ=502	1	1,90
Б4	2			ℓ=535	1	2,01
				Полоса 58x100 ГОСТ 103-76* БСТЗМПЗ ГОСТ 535-19*		
Б4	3			ℓ=120	1	0,75
Б4	4			ℓ=200	1	1,26
				Полоса 58x160 ГОСТ 103-76* БСТЗМПЗ ГОСТ 535-19*		
Б4	5			ℓ=160	2	1,57
Б4	6			Болт М12x100 ГОСТ 7798-70*	6	0,106
Б4	7			Шайба 12 ГОСТ 11371-78*	6	0,0062
Б4	8			Гайка ГОСТ 5915-70*	6	0,045

ТН 503-2-17с.86 - IX.046

Кронштейн ИМ 86

Стандарт Лист 1
Листов 1
ГИПРОАВТОТРАНС
Воронежский филиал

формат А4



ТН 503-2-17с.86 - IX.046 СБ

Кронштейн ИМ 86

ГИПРОАВТОТРАНС
Воронежский филиал

Стандарт Лист 1
Листов 1
ГИПРОАВТОТРАНС
Воронежский филиал

Копирован - Велф

формат А4

автомобиль

Типовой проект

ИЗДАНИЕ ПРОЕКТА ЧИСТОВЫЕ РАБОТЫ

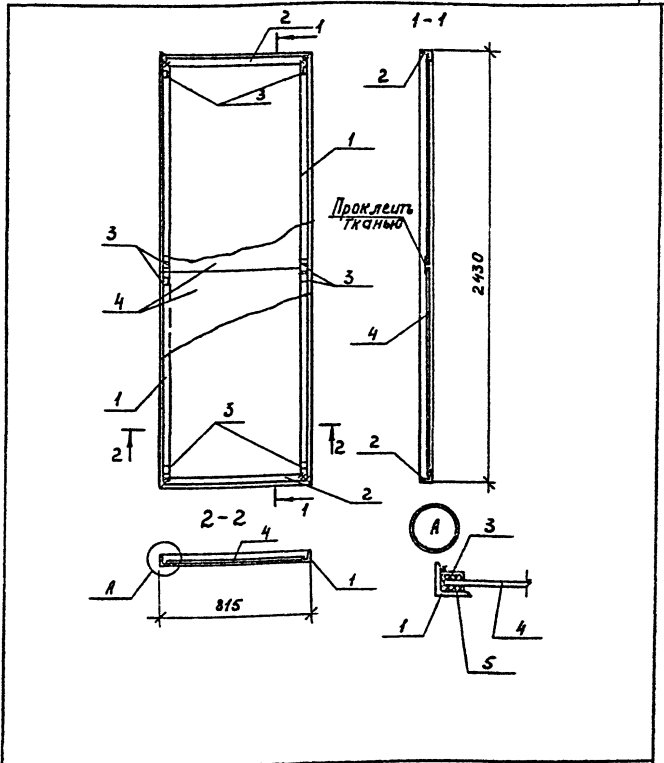
Формат	Зона	Поз.	Обозначение	Наименование	кол.	Примечание
<u>Документация</u>						
А4			ИХ.047 СБ	Сборочный чертеж		
А4			ИХ.ПЗ	Пояснительная записка		
<u>Детали</u>						
				Чел.лок Б503505 ГОСТ 503-72*		
				БСТЗМП ГОСТ 535-79*		
Б4	1			ℓ=2430	2	3,16 кг
Б4	2			ℓ=815	2	3,07
				Б-4x40 ГОСТ 103-76*		
				Полоса БСТЗМП ГОСТ 535-79*		
Б4	3			ℓ=40	8	0,05 кг
<u>Материалы</u>						
				Листы овестоцемент-		
	4		ГОСТ 18124-75*	ные ЛП-П-12x0,8-8	2	16,0 м²
Б4	5			Упругая прокладка	0,2	м²

ТН 503-2-17с.86 - ИХ.047

Щит ИМ 87

Классиф.	Лист	Листов
Р		1
ГИПРОАВТОТРАНС Вараножский филиал		

Формат С-



ТН 503-2-17с.86 - ИХ.047 СБ

Щит ИМ 87

ГМП	Корогостель	И.И.
Нач. отд.	Шубаев	(И.И.)
Н.контр.	Бекоравайна	И.И.
Н.а.контр.	Кокорев	И.И.
Рук. зр.	Шмидля	И.И.
Инж.	Борисова	И.И.

Станд.Насеч		Наситый	
Р	56,9		
Лист	Листов		
ГИПРОАВТОТРАНС Вараножский филиал			

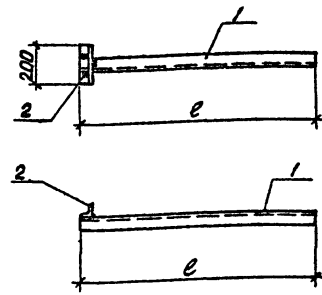
Исполнитель: И.И. Шубаев

Создан: 84

Альбом ИХ

Типовой проект

№ листа	№ документа	Обозначение	Наименование	Кол.	Примечание
			Документация		
ИХ		ИХ.050.СБ	Сборочный чертёж		
ИХ		ИХ.ПЗ	Расчётная записка		
			<u>ИХ.050</u>		ЛИТ 90
			Детали		
			УГОЛОК 650x50x5 ГОСТ 8509-72 ВСТЗ КИ2 ГОСТ 535-79*		
БЧ	1		б = 1140	1	4,3
БЧ	2		б = 200	1	0,75
			<u>ИХ.050-01</u>		ЛИТ 91
			Детали		
			УГОЛОК 650x50x5 ГОСТ 8509-72 ВСТЗ КИ2 ГОСТ 535-79*		
БЧ	1		б = 820	1	3,1
БЧ	2		б = 200	1	0,75



Обозначение	Литера	б	Масса, кг
ИХ.050	ЛИТ 90	1140	5,05
-01	ЛИТ 91	820	3,85

Имя, фамилия, должность и адрес разработчика

Ген. директор	Коростелев А.А.				
Нач. отд.	Шубарев А.В.				
Н.контр.	Бороздинский С.В.				
Т.контр.	Кокорев В.				
Инж.гр.	Шутицкий А.В.				
Ст. инж.	Павловский А.В.				

ТН 503-2-17с.86 ИХ.050
Изделие закладные
 ЛИТ 90; ЛИТ 91
 ГИПРОАВТОТРАНС
 ВОРОНЕЖСКИЙ ФИЛИАЛ

ЭКОПРОСТ 2.4

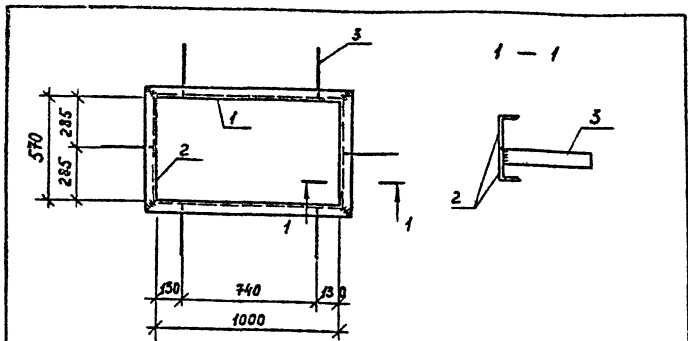
ТН 503-2-17с.86 - ИХ.050 СБ		ИЗДЕЛИЯ ЗАКЛАДНЫЕ ЛИТ 90; ЛИТ 91		Лист 1	Листов 1
Ген. директор	Коростелев А.А.	Р	Стр.	Лист	Листов
Нач. отд.	Шубарев А.В.				
Н.контр.	Бороздинский С.В.	ГИПРОАВТОТРАНС ВОРОНЕЖСКИЙ ФИЛИАЛ			
Т.контр.	Кокорев В.				
Инж.гр.	Шутицкий А.В.				
Ст. инж.	Павловский А.В.				

КОПИРОВАНО

ЭКОПРОСТ 2.4

Львовий

Типовой проект



Формат	Зона	Лист	Обозначение	Наименование	кол.	Примечание
				<u>Летали</u>		
				Угловой 6-90x56x5 ГОСТ 8510-78 вст 3 кп 2 ГОСТ 535-79*		
		1		ℓ=112	4	6,86
		2		ℓ=682	4	4,21
				Полоса 6x4x40 ГОСТ 103-76* вст 3 кп 2 ГОСТ 535-79*		
		3		ℓ=250	6	0,31

77 503-2-17с. 86- IX. 051

Щеделе закладное
ИМ 32

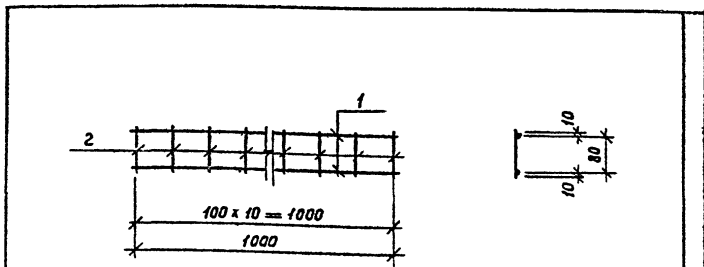
Станд. Масса Усчитано

Р 460

Лист Листов 1

ГИПРОАВТОТРАНС
Воронежский филиал

Формат А4



Формат	Зона	Лист	Обозначение	Наименование	кол.	Примечание
				<u>Летали</u>		
		Б4		48-1 ГОСТ 6727-80; ℓ=1000	2	0,098
		Б4		38-1 ГОСТ 6727-80; ℓ=100	11	0,005

77 503-2-17с. 86- IX. 052

Сетка ИМ 93

Станд. Масса Усчитано

Р 025

Лист Листов 1

ГИПРОАВТОТРАНС
Воронежский филиал

Копирован-Влево

Формат А4

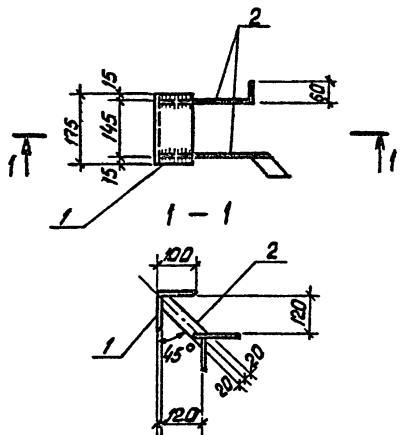
Имя, Фамилия, Инициалы и дата (вместе с листом)

Тип Коростелев
 Нач. отд. Шульгаев
 И.контр. Секретахов
 И.контр. Макаров
 Руч. гр. Шмидько
 ст.инж. Пригарина

Тип Коростелев
 Нач. отд. Шульгаев
 И.контр. Секретахов
 И.контр. Макаров
 Руч. гр. Шмидько
 ст.инж. Пригарина

Альбом ИХ

Типовой проект



Артикул	Зона	Поз.	Обозначение	Наименование	Кол.	Примечание
				ДЕТАЛИ		
				шпона 6-100-100-8 ГОСТ 8503-78 в СТЗ. КП 2 ГОСТ 335-78		
5V	1			б=175	1	2,6
5V	8			шпона 5-40 ГОСТ 103-76* в СТЗ. КП 2 ГОСТ 335-78	2	0,4

ТП 303-2-17с. 86- IX.053

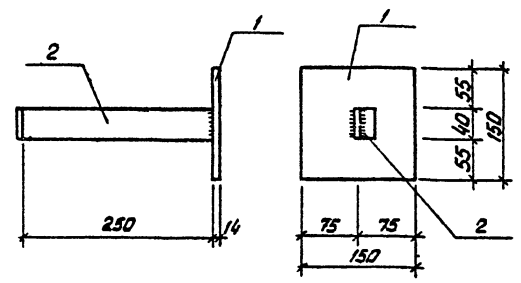
ИЗДЕЛИЕ ЗАКЛАДНОЕ
МН 94

СТАТУС ПАСС ПАСИТАС

Р	3,4
ЛИСТ	ЛИСТОВ 1

ГИПРОАВТОТРАНС
ВОРОНЕЖСКИЙ ФИЛИАЛ

ГЛАВ. ИНЖЕНЕР КОРОСТЕЛЕВ А.С.
 НАЧ. ОТД. УЩАРЕВ А.А.
 НАЧ. ОТД. БЕКОВАРИДИН А.А.
 ОТДЕЛ КОНСТ. КОКОРЕВ В.
 РАБ. ГР. ШИТЯКО О.И.
 УМН. ВОРОНЕЖА



Артикул	Зона	Поз.	Обозначение	Наименование	Кол.	Примечание
				ДЕТАЛИ		
				шпона 14-150 ГОСТ 103-76* в СТЗ. КП 2 ГОСТ 335-78		
				б=150	1	2,47
5V	2			шпона 5-40 ГОСТ 103-76* в СТЗ. КП 2 ГОСТ 335-78		
				б=300	1	0,5

ТП 303-2-17с. 86- IX.054

ИЗДЕЛИЕ ЗАКЛАДНОЕ
МН 95

СТАТУС ПАСС ПАСИТАС

Р	2,97	1:10
ЛИСТ	ЛИСТОВ 1	

ГИПРОАВТОТРАНС
ВОРОНЕЖСКИЙ ФИЛИАЛ

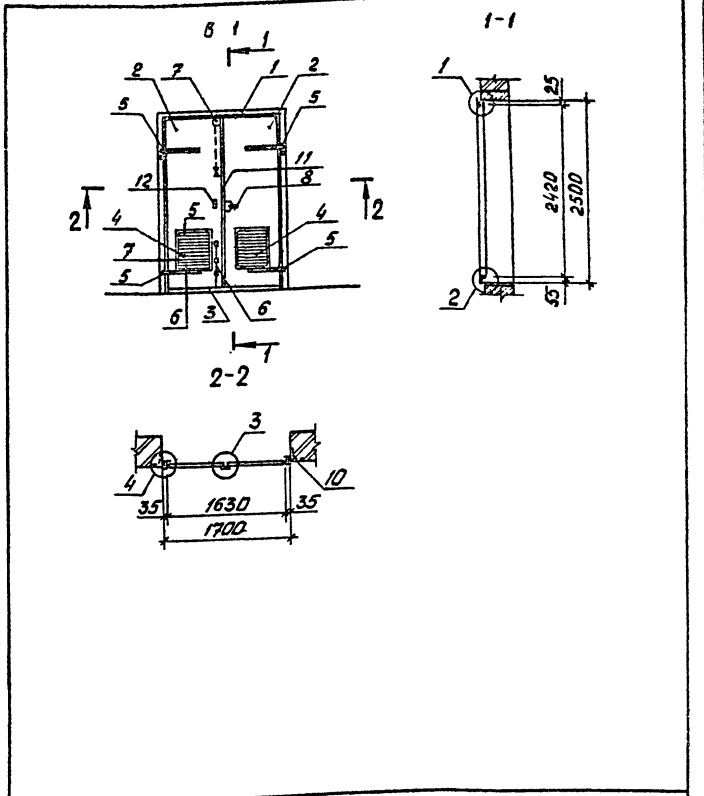
ГЛАВ. ИНЖЕНЕР КОРОСТЕЛЕВ А.С.
 НАЧ. ОТД. УЩАРЕВ А.А.
 НАЧ. ОТД. БЕКОВАРИДИН А.А.
 ОТДЕЛ КОНСТ. КОКОРЕВ В.
 РАБ. ГР. ШИТЯКО О.И.
 УМН. ВОРОНЕЖА

Листов 22

Типовой проект

Шифр изделия, название и дата выпуска

Код	Обозначение	Наименование	Кол.	Примечание
ДОКУМЕНТАЦИЯ				
ИХ	ИХ.055 СБ	СБОРОЧНЫЙ ЧЕРТЕЖ		
	ИХ.ПЗ	ПОЯСНИТЕЛЬНАЯ ЗАПИСКА		
СБОРОЧНЫЕ ЕДИНИЦЫ				
ИХ	1	ИХ.056 РАМА ПРОЕМА РВ 1	1	
ИХ	2	ИХ.057 ПОЛОТНО ВОРОТ ПЛМ, ПЛП	1,1	
ИХ	3	ИХ.058 ЦЕПЕЛИ СОЕДИНИТЕЛЬНЫЕ МС 2	2	
ИХ	4	ИХ.059 СТАЛЬНЫЕ НАПОЛНЫ ВМ 1	2	
ИХ	5	ИХ.060 ЛЕТКА ПОДЪЙМНАЯ ПЛ 1	4	
ИХ	6	ИХ.061 ШПИГЕЛЕТ НИЖНИЙ ШН 1	1	
ИХ	7	ИХ.062 ЗАЩЕЛКА ПРУЖИННАЯ ЗП 1	1	
ИХ	8	ИХ.063 ЩЕКОЛДА ФАЛЕВАЯ ЦФ 1	1	
ИХ	9	ИХ.064 УТЕПЛЕННЫЙ КЛАПАН УК 1	2	
ИХ	10	ИХ.053 ЦЕПЕЛИ ЗАКЛЮДАЮЩИЕ МН94	8	
ДЕТАЛИ				
ИХ	11	ИХ.065 ПРОБОВАЯ Т90	2	
	12	РУЧКА Г-95 ГОСТ 5087 -80	1	
		ШЫРУП 6x50 ГОСТ 1145 -80*	22	
		ШЫРУП 5x40 ГОСТ 1145 -80*	85	



ТИП 503-2-17с. 86- ИХ.055		СТАДИЯ ЛУСТ ЛИСТОВ	
ВОРОТА В 1		Р	1
		ГИПРОАВТОТРАНС ВОРОЖЕНСКИЙ ФАБРИКА	

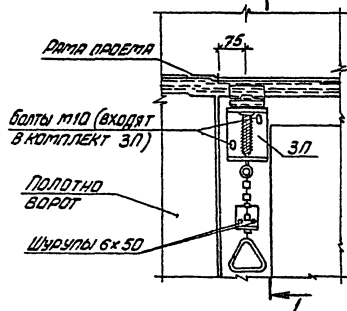
ФОРМАТ А4

ТИП 503-2-17с. 86- ИХ.055 СБ		СТАДИЯ МАССА МАССИВ	
ВОРОТА В 1		Р	1
		ГИПРОАВТОТРАНС ВОРОЖЕНСКИЙ ФАБРИКА	

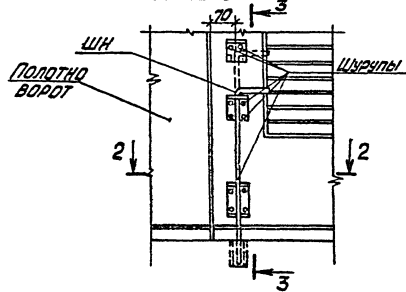
Копирован Вод

ФОРМАТ А4

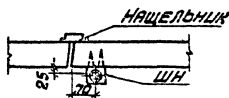
Установка защелки пружинной ЗП на ворота В1



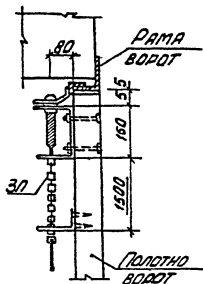
Установка нижнего шпингалета ШН1 на ворота В1



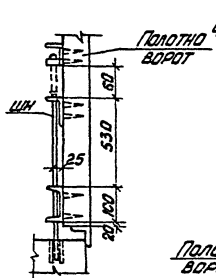
2-2



1-1



3-3



ДЕТАЛИ КРЕПЛЕНИЯ ПП1

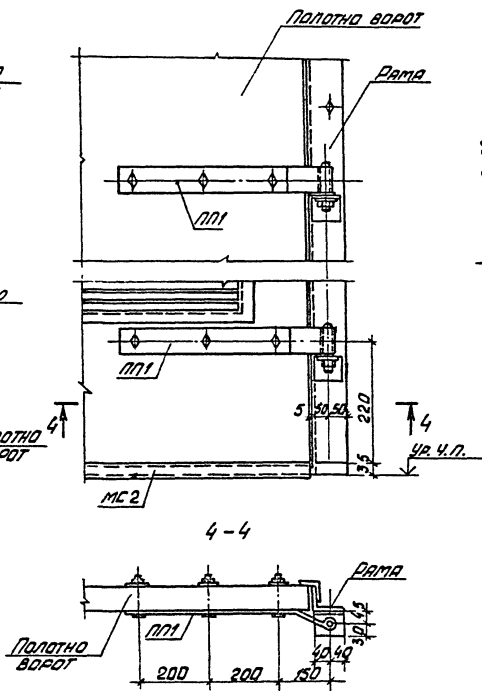
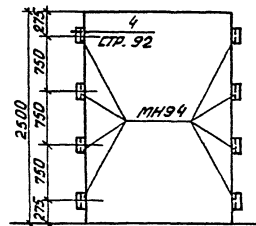


СХЕМА УСТАНОВКИ МН94 В ПРОЕМЕ ВОРОТ



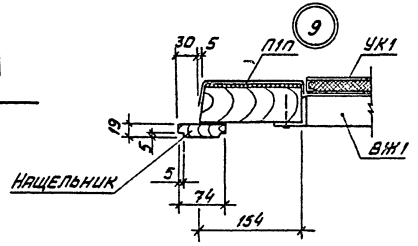
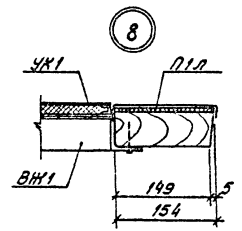
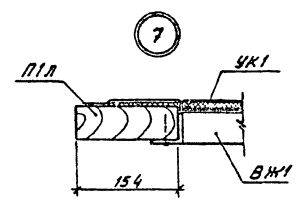
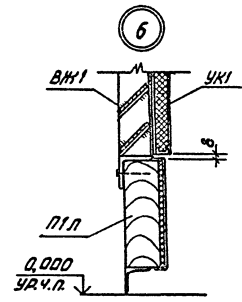
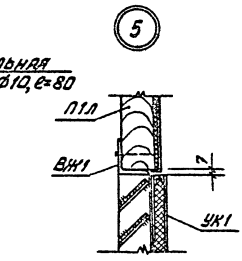
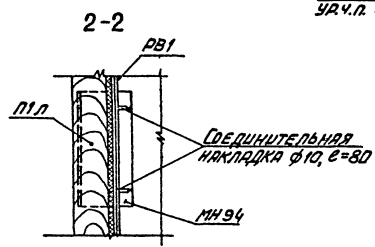
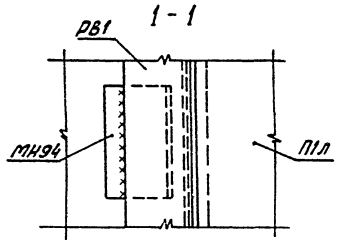
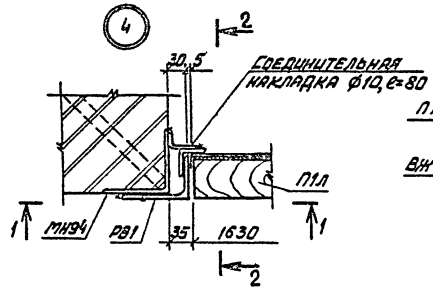
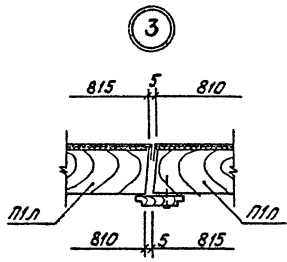
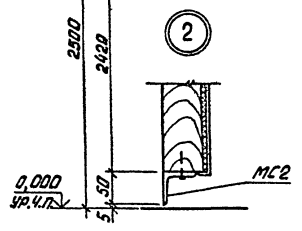
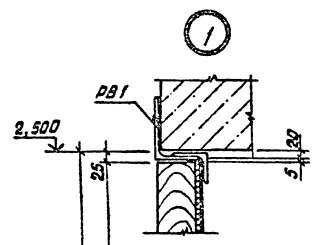
ТТ 503-2-17с.86-1х.055СБ

ЛСТ
2

РАБОТА

ТИПОВОЙ ПРОЕКТ

КОМПЛЕКТ ДОКУМЕНТОВ И РАБОЧЕГО ЧЕРТЕЖА



ТТ 503-2-17с.86- IX.055С5

КОПИРОВАНО ВОО формат А3

Лист 3

Альбом ЭЭ

Типовой проект

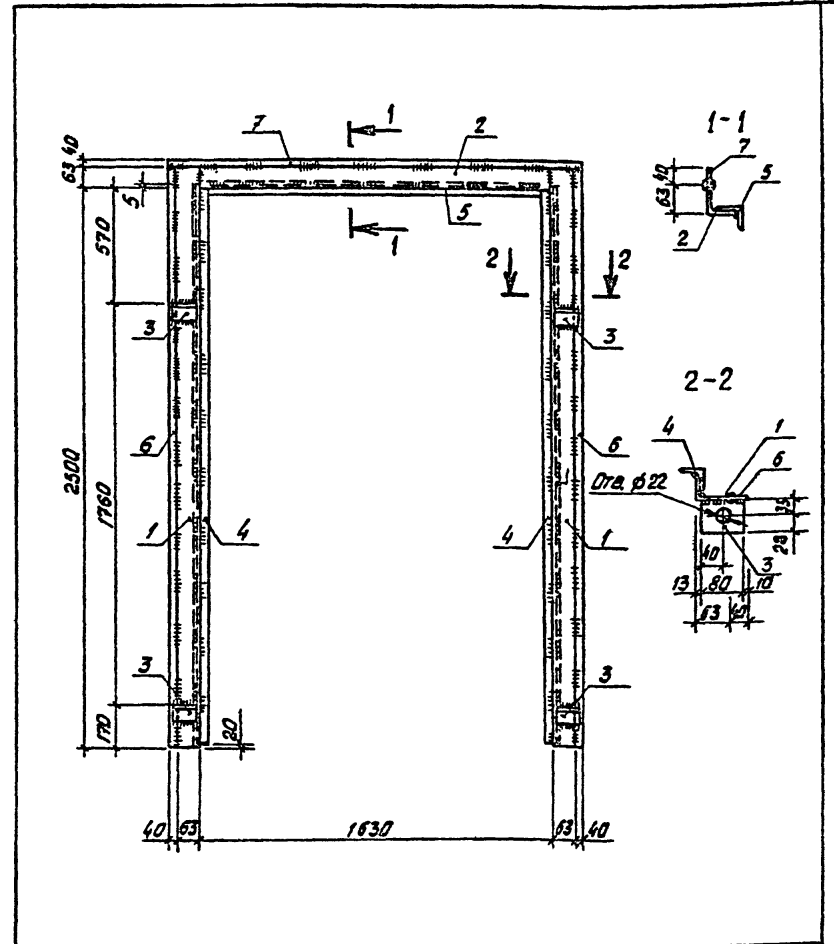
УТВ. ПОДПИСАНЫ ЗАДАНИЕ И ДАТА ВВОДА В ЗАРЯД

Формат	Зона	Лист	Обозначение	Наименование	Кол.	Примечание
				Документация		
А4			И.056.СБ	СБОРОЧНЫЙ ЧЕРТЕЖ		
А4			И.ПЗ	ПОЯСНИТЕЛЬНАЯ ЗАПИСКА		
				ДЕТАЛИ		МАССА ЕД. КГ
				УГОЛОК $Б-63 \times 63 \times 5$ ГОСТ 8509-72*		
				УГОЛОК $БСТЗКП2$ ГОСТ 535-79*		
Б4	1			$\varnothing = 2600$	2	12,6
Б4	2			$\varnothing = 1630$	1	7,9
Б4	3			$\varnothing = 50$	4	0,2
				УГОЛОК $Б-50 \times 50 \times 5$ ГОСТ 8509-72*		
				УГОЛОК $БСТЗКП2$ ГОСТ 535-79*		
Б4	4			$\varnothing = 2485$	2	9,7
Б1	5			$\varnothing = 1560$	1	8,7
				ПОЛОСА 5×40 ГОСТ 103-76*		
				ПОЛОСА $БСТЗКП2$ ГОСТ 535-79*		
Б4	6			$\varnothing = 2563$	2	4,0
Б1	7			$\varnothing = 1836$	1	2,9

ТП 503-2-17с.86- ИХ.056

РАМА ВОРОТ РВ1

ГИПРОАВТОТРАНС
БОРОДЕНСКИЙ ФИЛИАЛ



ТП 503-2-17с.86- ИХ.056СБ

РАМА ВОРОТ РВ1

СТАРИЯ МАССА	МАШИНА	ЛИСТ	
		ЛИСТ	ЛИСТОВ
Р	72,9		1

ГИПРОАВТОТРАНС
БОРОДЕНСКИЙ ФИЛИАЛ

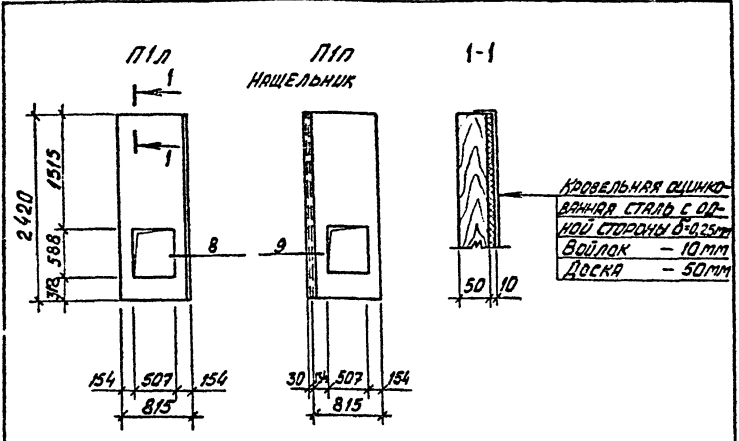
Составитель

КОНСТРУКТОР

Проверено

Альбом Э

Туповой проект

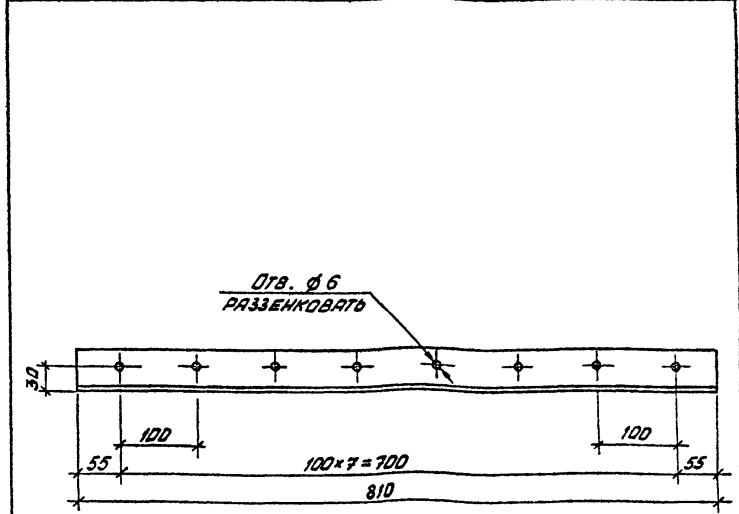


ФОРМАТ	30x49	10x3	ОБОЗНАЧЕНИЕ	НАИМЕНОВАНИЕ	КОЛ.	ПРИМЕЧАНИЕ
				<u>МАТЕРИАЛЫ</u>		
				КРОВЕЛЬНАЯ ОЦИНКОВАННАЯ СТАЛЬ ГОСТ 17715-72 ^в		
				δ=0,25	м ² 4,0	1,96
				ДОСКА-СОСНА, ВЛАЖНОСТЬ 20%		
				δ=50	м ³ 0,28	
				Войлок	м ² 3,8	

Шифр изделия по каталогу и артикулу заводского шифра

ТН 503-2-17с.86- IX.057		
ПОЛОТНО ВОРОТ П/Л, П/Л	СТАДИЯ	МАСША
	Р	
ГИПРОАВТОТРАНС ВОРОЖЕНСКИЙ ФИЛИАЛ	ЛИСТ	ЛИСТОВ 1

ФОРМАТ А4



ФОРМАТ	30x49	10x3	ОБОЗНАЧЕНИЕ	НАИМЕНОВАНИЕ	КОЛ.	ПРИМЕЧАНИЕ
				<u>МАТЕРИАЛЫ</u>		
				КРОВЕЛЬНАЯ ОЦИНКОВАННАЯ СТАЛЬ С ОДНОЙ СТОРОНЫ 0,25 мм		
				Войлок - 10 мм		
				Доска - 50 мм		

ТН 503-2-17с.86- IX.058		
ИЗДЕЛИЕ СОЕДИНИТЕЛЬНОЕ МС 2	СТАДИЯ	МАСША
	Р	
ГИПРОАВТОТРАНС ВОРОЖЕНСКИЙ ФИЛИАЛ	ЛИСТ	ЛИСТОВ 1

КОПИРОВАЛ Вох

ФОРМАТ А4

Листов 12

Типовой проект

Формат	Знак	Лист	Обозначение	Наименование	Кол.	Примечание
Документация						
И4			ИХ.059.СБ	Сборочный чертеж		
И4			ИХ.ПЗ	Пояснительная записка		
Детали						
Уд.лок Б-50х50х5/УКТ&S09-7Е ВСТЗКА 2/УСТ 535-19*						
Б4	1			L=590	2	2,2
Б4	2			L=675	2	2,5
Лист 1,5 ГОСТ 19903-74 ВСТЗКА 2/УСТ 380-74*						
И4	3			S=0,021м²	15	0,3
И4	4			S=0,021м²	1	0,3

Сварку поз.34 выполнять тонким электродом
высота сварных швов 2мм

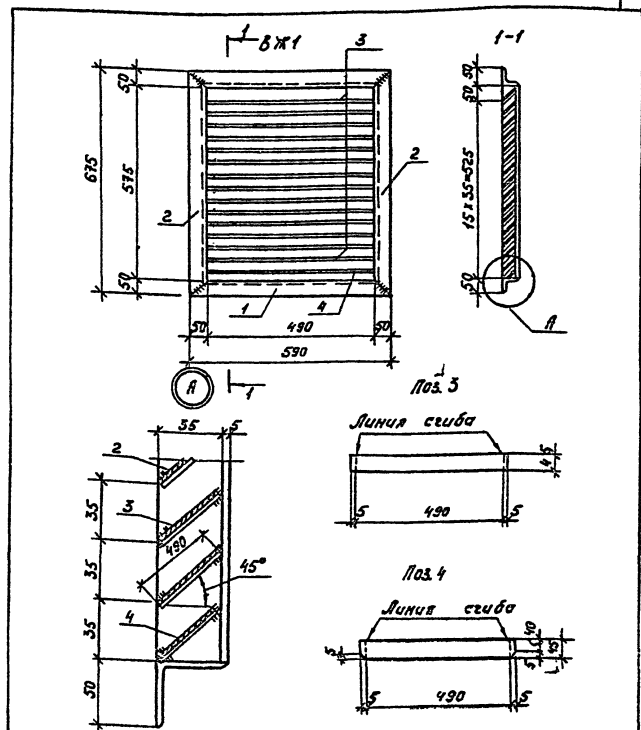
Лист № по кн. Издание и дата изд. листа

ТМЛ	Коростель	И.И.				
Нач. отд.	Шукаев	А.И.				
Н.контр.	Бекхаровый	С.С.				
Н.контр.	Кокорев	В.С.				
Р.контр.	Шимтыко	В.С.				
И.ж.	Борисова	В.И.				

7/1 503-2-17с.86- IX.059

Стальная	Лист	Листов
Стальные жалюзи	ВХ1	1

ГИПРОАВТОТРАНС
Воронежский филиал



7/1 503-2-17с.86- IX.059 СБ			
ТМЛ	Коростель	И.И.	
Нач. отд.	Шукаев	А.И.	
Н.контр.	Бекхаровый	С.С.	
Н.контр.	Кокорев	В.С.	
Р.контр.	Шимтыко	В.С.	
И.ж.	Борисова	В.И.	

Стальные жалюзи
ВХ1

Стальная	Лист	Листов
Стальные жалюзи	ВХ1	1

ГИПРОАВТОТРАНС
Воронежский филиал

Исполнитель: [Signature] формат А4

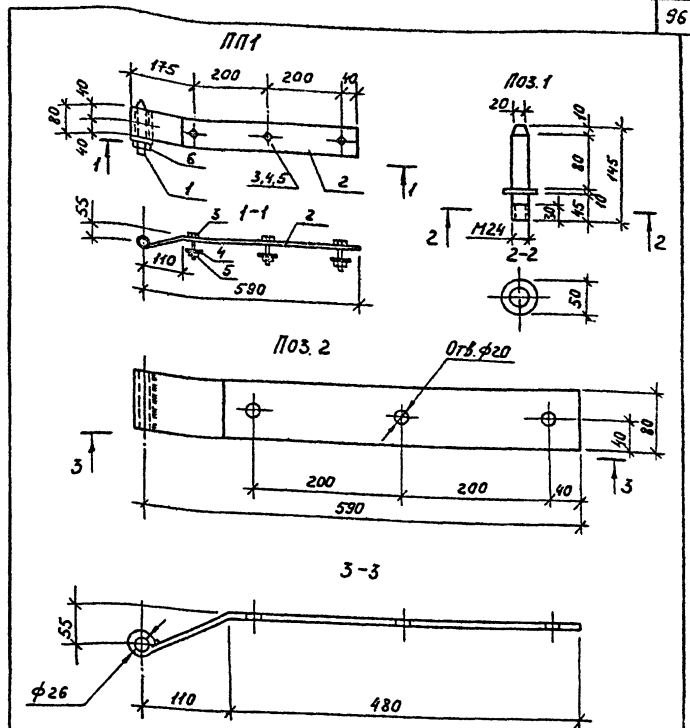
Код документа	Зона	Лист	Обозначение	Наименование	Кол.	Примечание	
<u>Документация</u>							
И4			ИХ.060 СБ	Сборочный чертеж			
И4			ИХ.ПЗ	Пояснительная записка			
<u>Детали</u>							
Круг В24 ГОСТ 2530-71*						Насоса св.кр	
ВСТЭКП 2 ГОСТ 535-79*							
И4	1			ℓ = 145	1	0,56	
Полоса 10х80 ГОСТ 103-76*							
ВСТЭКП 2 ГОСТ 535-79*							
И4	2			ℓ = 700	1		4,4
	3			Болт М18х100.53 ГОСТ 7798-70*	3		
	4			Шайба 18.01.019 ГОСТ 6358-78*	3		
	5			Гайка М18.4.016 ГОСТ 5915-70*	3		
	6			Гайка М24.4.016 ГОСТ 5915-70*	1		

ТН 503-2-17с. 86 - IX.060

Лента подгибная
ПП1

Стадия Лист Листов
Р 1
ГИПРРАБОТРАНС
Воронежский филиал

формат А4



ТН 503-2-17с. 86 - IX.060 СБ

Лента подгибная
ПП1

ГИП Коростелев А.А.
Нач. отд. Шувалов А.А.
И. КОНСТ. Беккеробашини В.
К. КОНСТ. Кокорев В.
Р.Ж. ЗР. Шмитько А.М.
И.Ж. Борцовова З.И.

Стадия Насоса Насосов

Р 4,96

Лист Листов 1

ГИПРРАБОТРАНС
Воронежский филиал

Копировать в блок

формат А4

Льбовид

Типовой проект

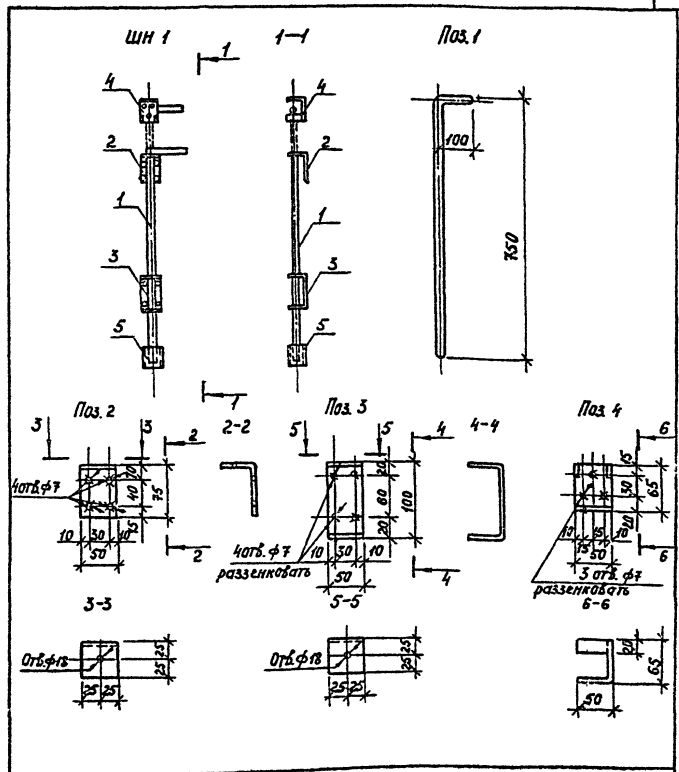
Имя, фамилия, должность и дата

Формат	Лист	Лист	Обозначение	Наименование	Кол.	Примечание
<u>Документация</u>						
А4			И. 061. СБ	Сборочный чертёж		
А4			И. ПЗ	Пояснительная записка		
<u>Детали</u>						
А4	1			Крыш В-16 ГОСТ 2550-71*	1	1,3
				ВСТЗМТ2 ГОСТ 535-79*		
				Листок 6х50 ГОСТ 103-76*		
				ВСТЗМТ2 ГОСТ 535-79*		
А4	2			ℓ=125	1	0,3
А4	3			ℓ=200	1	0,5
				Листок 6х50 ГОСТ 103-76*		
				ВСТЗМТ2 ГОСТ 535-79*		
А4	4			ℓ=115	1	0,8
Б4	5			Труба 20х2,5 ГОСТ 3282-74* ℓ=60	1	0,1

ТН 503-2-17с. 86 - И. 061

Шпигалет нижний
ШН 1

станд. лист листов
Гипроавтотранс
Воронежский филиал



ТН 503-2-17с. 86-И. 061 СБ

Шпигалет нижний
ШН 1

станд. масса листов

Р 30

лист листов
Гипроавтотранс
Воронежский филиал

Имя, фамилия, должность и дата

АЛФАВИТ

ТИПОВОЙ ПРОЕКТ

ИЗМ. № ПЕРЕД. ПОСЛЕД. И ДАТА ВВЕД. ИЗМ. №

Кол-во	Знак	Лист	ОБОЗНАЧЕНИЕ	НАИМЕНОВАНИЕ	КОЛ.	ПРОМЕРЫ
<u>ДОКУМЕНТАЦИЯ</u>						
А4			И.О. 62 СБ	СБОРОЧНЫЙ ЧЕРТЕЖ		
<u>ДЕТАЛИ</u>						
А4	1		ЛЮНДА $\varnothing \times 120$ ГОСТ 103-76* ВСТЗ КИ 2 ГОСТ 535-79* $\ell = 350$		1	2,9
А4	2		ЛЮНДА $\varnothing \times 60$ ГОСТ 106-76* ВСТЗ КИ 2 ГОСТ 535-79* $\ell = 180$		1	0,5
А4	3		КВАДРАТ В-25 ГОСТ 2591-71* ВСТЗ КИ 2 ГОСТ 535-79* $\ell = 195$		1	1,0
А4	4		КРУГ В-8 ГОСТ 2590-71* ВСТЗ КИ 2 ГОСТ 535-79* $\ell = 300$			
А4	5		КРУГ В-5 ГОСТ 2590-71* ВСТЗ КИ 2 ГОСТ 535-79* $\varnothing = 110$		1	0,02
	6		ПРУЖИНА $\varnothing 25$ ГОСТ 16118-70* $\ell = 200$		1	0,1
	7		ЦЕПЬ ГОСТ 2319-81 $\ell = 1100$		1	0,3
	8		ШАЙБА 16.01.019 ГОСТ 6958-78		1	0,02
	9		БОЛТ М10Х100.53 ГОСТ 7798-70*		2	0,1
	10		ГАЙКА М10.4.016 ГОСТ 5915-70*		2	0,01
	11		ШАЙБА 10.01.019 ГОСТ 6958-78		2	0,01

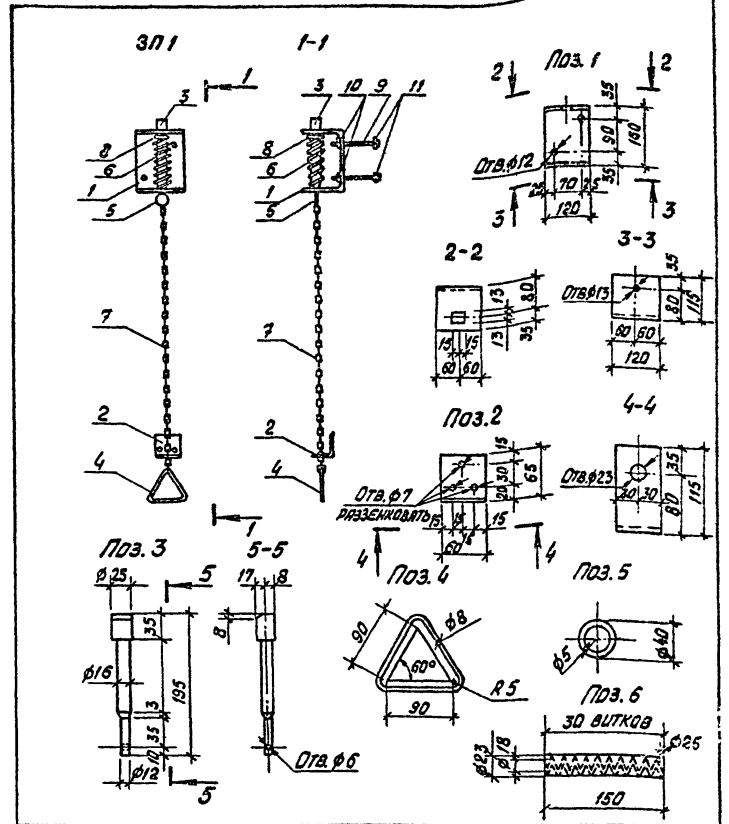
ТП 503-2-17с. 86 - И.О.62

ЗАЩЕЛКА ПРУЖИННАЯ

ЗП 1

ЛИСТОВ	ЛИСТ	ЛИСТОВ
Р		1
ГИПРОАВТОТРАНС ВОРОНЕЖСКИЙ ФИЛИАЛ		

ФОРМАТ А4



ТП 503-2-17с. 86 - И.О.62 СБ

ЗАЩЕЛКА ПРУЖИННАЯ
ЗП 1

ЛИСТОВ	ЛИСТ	ЛИСТОВ
Р		1
ГИПРОАВТОТРАНС ВОРОНЕЖСКИЙ ФИЛИАЛ		

ЛИСТОВ	ЛИСТ	ЛИСТОВ
Р	5,2	
ГИПРОАВТОТРАНС ВОРОНЕЖСКИЙ ФИЛИАЛ		

Копировал Вова

ФОРМАТ А4

Альбом 1X

проект

Тилобоч

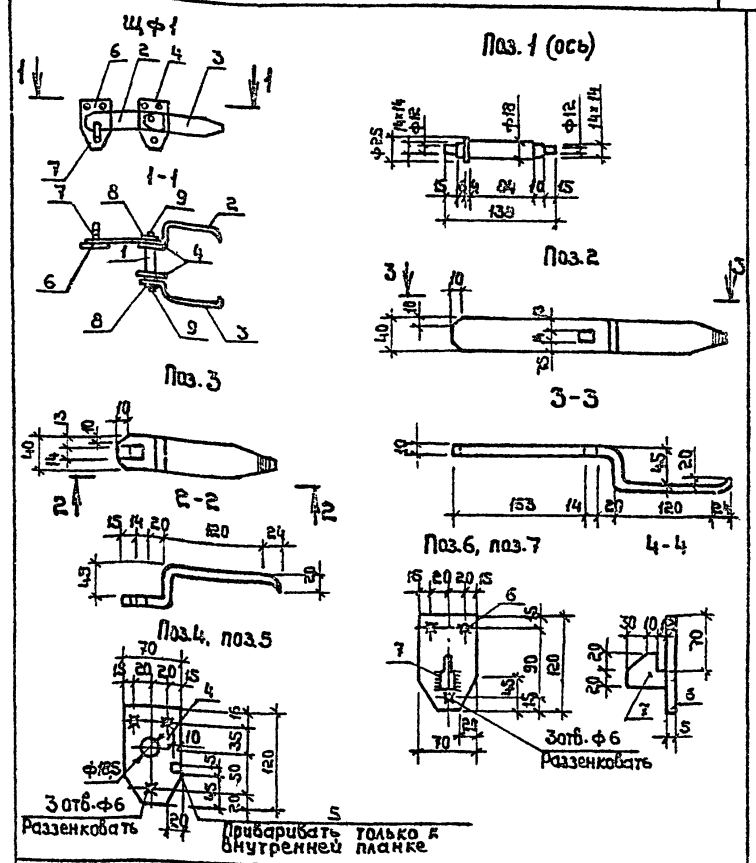
Инв. № подл. Подпись и дата. Заменяемый

Формат	Зона	Поз.	Обозначение	Наименование	Кол.	Примечание
A4				<u>Документация</u>		
A4			1X.063 СБ	Сборочный чертеж		
				<u>Детали</u>		Масса кг
A4	1			Круг 528 ГОСТ 2590-71 ^а ВстЗкп2 ГОСТ 533-79 ^а L=100	1	0,7
A4	2			Полоса 10x40 ГОСТ 103-76 ^а ВстЗкп2 ГОСТ 533-79 ^а		
A4	3			L=400	1	1,3
A4	7			L=250	1	0,8
A4				L=52	1	0,2
A4	4			Полоса 5x70 ГОСТ 103-76 ^а ВстЗкп2 ГОСТ 533-79 ^а		
A4	6			L=120	1	0,3
A4	5			L=120	2	0,3
				Квадрат 10x10 ГОСТ 2591-71 ^а ВстЗкп2 ГОСТ 380-71 ^а L=5	1	0,01
		8		Шайба К.01.019 ГОСТ 6858-78 ^а	2	0,01
		9		Гайка М12.4.016 ГОСТ 5915-70 ^а	2	0,01

77 503-2-17с.86-1X.063

Щеколда фалева
ЩФ1

Стация Лист Листов
Р 1
ГИПРОАВТОТРАНС
Воронежский филиал



77 503-2-17с.86-1X.063 СБ

Щеколда фалева
ЩФ1

Стация Масса Масса таб
Р 3,9
Лист Листов 1
ГИПРОАВТОТРАНС
Воронежский филиал

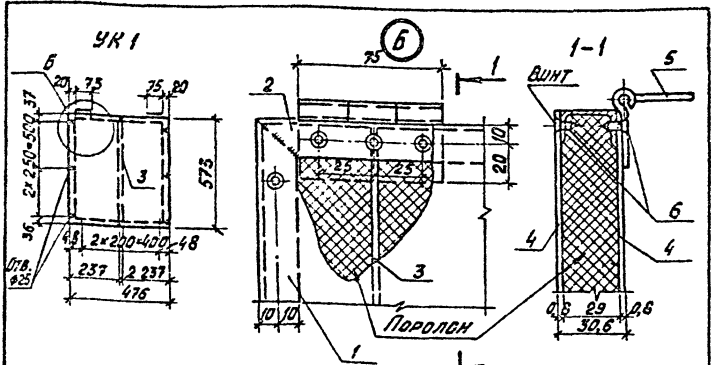
Копировал. Шап.

Формат А4

Формат А4

Типовой проект

Лист 10 из 10. Заголовок и дата. 03.07.1986 г.



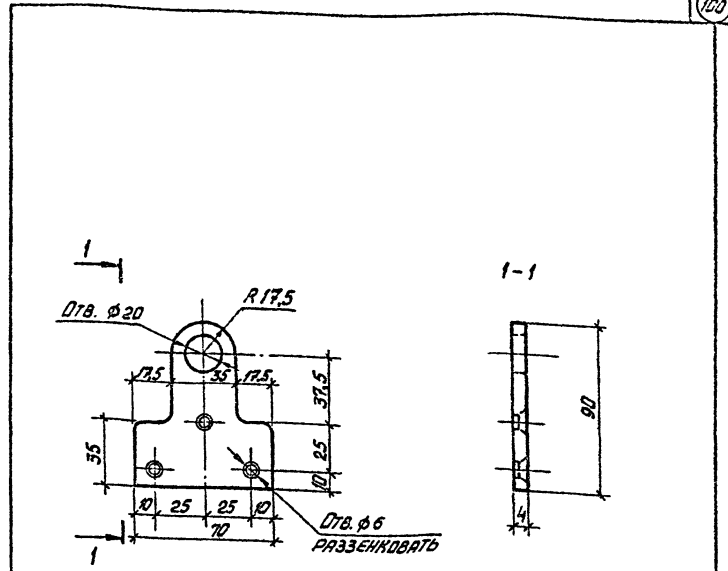
МАТЕРИАЛ ПОЗ. 1,2 - СПЛАВ АД-31

Поз. №	ЗНАЧ	ТЕЖ	ОБОЗНАЧЕНИЕ	НАИМЕНОВАНИЕ	КОЛ.	ПРОМЕ- ШАКЛЕ
<u>ДЕТАЛИ</u>						
Б4	1		Миниавтотранс П.К. 601-11	Швеллер 28x20x1.5	2	0.39
Б4	2			ℓ=573	2	0.35
Б4	3			ℓ=496	2	0.35
				Лист 2 ГОСТ 19903-74*		
				ВСТ3КП2 ГОСТ 380-71*	М ² 0,02	0,1
Б4	4			Лист 0,8 ГОСТ 19903-74*		
				ВСТ3КП2 ГОСТ 380-71*	М ² 0,55	0,67
				Лист 5		
				Лист 6		
				Лист 5		
				Лист 6		
				Лист 5		
				Лист 6		
<u>МАТЕРИАЛЫ</u>						
				Поролон	М ³ 0,01	

ТП 503-2-17с. 86-IX.064

УТЕПЛЕННЫЙ КЛАПАН		СТРОИТЕЛЬ	МАССА	ПЛОЩАДЬ
УК 1		Р	2,96	
		Лист	Листов 1	
		ГИПРОАВТОТРАНС ВОРОНЕЖСКИЙ ФИЛИАЛ		

Формат А4



ТП 503-2-17с. 86-IX.065

ПРОБЫ Т90		СТРОИТЕЛЬ	МАССА	ПЛОЩАДЬ
Т90		Р	0,12	
		Лист	Листов 1	
		ГИПРОАВТОТРАНС ВОРОНЕЖСКИЙ ФИЛИАЛ		

Копированная версия

Формат А4