
МЕЖГОСУДАРСТВЕННЫЙ СОВЕТ ПО СТАНДАРТИЗАЦИИ, МЕТРОЛОГИИ И СЕРТИФИКАЦИИ
(МГС)

INTERSTATE COUNCIL FOR STANDARDIZATION, METROLOGY AND CERTIFICATION
(ISC)

МЕЖГОСУДАРСТВЕННЫЙ
СТАНДАРТ

ГОСТ
ISO 7536—
2015

БЕНЗИНЫ

Определение окислительной стабильности методом индукционного периода

(ISO 7536:1994, IDT)

Издание официальное



Москва
Стандартинформ
2016

Предисловие

Цели, основные принципы и порядок проведения работ по межгосударственной стандартизации установлены в ГОСТ 1.0–92 «Межгосударственная система стандартизации. Основные положения» и ГОСТ 1.2–2009 «Межгосударственная система стандартизации. Стандарты межгосударственные, правила, рекомендации по межгосударственной стандартизации. Правила разработки, принятия, применения, обновления и отмены»

Сведения о стандарте

1 ПОДГОТОВЛЕН Межгосударственным техническим комитетом по стандартизации МТК 31 «Нефтяные топлива и смазочные материалы», Открытым акционерным обществом «Всероссийский научно-исследовательский институт по переработке нефти» (ОАО «ВНИИ НП») на основе собственного аутентичного перевода на русский язык стандарта, указанного в пункте 5

2 ВНЕСЕН Федеральным агентством по техническому регулированию и метрологии (Росстандарт)

3 ПРИНЯТ Межгосударственным советом по стандартизации, метрологии и сертификации (протокол от 29 мая 2015 г. № 77-П)

За принятие проголосовали:

Краткое наименование страны по МК (ИСО 3166) 004–97	Код страны по МК (ИСО 3166) 004–97	Сокращенное наименование национального органа по стандартизации
Армения	AM	Минэкономики Республики Армения
Беларусь	BY	Госстандарт Республики Беларусь
Казахстан	KZ	Госстандарт Республики Казахстан
Киргизия	KG	Кыргызстандарт
Молдова	MD	Молдова-Стандарт
Россия	RU	Росстандарт
Таджикистан	TJ	Таджикстандарт

4 Приказом Федерального агентства по техническому регулированию и метрологии от 12 августа 2015 г. № 1141-ст межгосударственный стандарт ГОСТ ISO 7536–2015 введен в действие в качестве национального стандарта Российской Федерации с 1 января 2017 г.

5 Настоящий стандарт идентичен международному стандарту ISO 7536:1994 Petroleum products – Determination of oxidation stability of gasoline – Induction period method (Нефтепродукты. Определение окислительной стабильности бензина. Метод индукционного периода).

Стандарт разработан комитетом ISO/TC 28 «Нефтепродукты и смазочные материалы» Международной организации по стандартизации ISO.

Перевод с английского языка (en).

Наименование настоящего стандарта изменено относительно наименования указанного международного стандарта для приведения в соответствие с ГОСТ 1.5–2001 (подраздел 3.6).

Официальные экземпляры международного стандарта, на основе которого подготовлен настоящий межгосударственный стандарт, имеются в Федеральном информационном фонде технических регламентов и стандартов.

Степень соответствия – идентичная (IDT)

6 ВВЕДЕН ВПЕРВЫЕ

Информация об изменениях к настоящему стандарту публикуется в ежегодном информационном указателе «Национальные стандарты», а текст изменений и поправок – в ежемесячном информационном указателе «Национальные стандарты». В случае пересмотра (замены) или отмены настоящего стандарта соответствующее уведомление будет опубликовано в ежемесячном информационном указателе «Национальные стандарты». Соответствующая информация, уведомление и тексты размещаются также в информационной системе общего пользования – на официальном сайте Федерального агентства по техническому регулированию и метрологии в сети Интернет

© Стандартиформ, 2016

В Российской Федерации настоящий стандарт не может быть полностью или частично воспроизведен, тиражирован и распространен в качестве официального издания без разрешения Федерального агентства по техническому регулированию и метрологии

75 ДОБЫЧА И ПЕРЕРАБОТКА НЕФТИ, ГАЗА И СМЕЖНЫЕ ПРОИЗВОДСТВА

МКС 75.160.20

Поправка к ГОСТ ISO 7536—2015 Бензины. Определение окислительной стабильности методом индукционного периода

В каком месте	Напечатано	Должно быть		
Предисловие. Таблица согласования	—	Туркменистан	ТМ	Главгосслужба «Туркменстандартлары»

(ИУС № 5 2019 г.)

БЕНЗИНЫ
Определение окислительной стабильности методом
индукционного периода

Gasolines. Determination of oxidation stability by induction period method

Дата введения — 2017— 01— 01

1 Область применения

1.1 Настоящий стандарт устанавливает метод определения окислительной стабильности авиационного и автомобильного бензинов в условиях ускоренного окисления в бомбе путем измерения индукционного периода.

1.2 Метод¹⁾ не используют для определения окислительной стабильности компонентов бензина с высоким процентным содержанием низкокипящих непредельных соединений, т. к. они могут создавать взрывоопасные условия в аппаратуре. Однако из-за неизвестной природы некоторых образцов комплект аппаратуры с бомбой включает мембранное предохранительное устройство для защиты оператора.

1.3 Индукционный период можно использовать как показатель, характеризующий склонность бензина к образованию смол при хранении. Однако следует отметить, что склонность бензина к образованию смол при хранении может заметно изменяться в зависимости от марки бензина и условий его хранения.

Предупреждение – Применение настоящего стандарта может быть связано с использованием опасных веществ, операций и оборудования. В настоящем стандарте не предусмотрено рассмотрение всех вопросов обеспечения безопасности. Пользователь несет ответственность за установление соответствующих правил по технике безопасности и охране труда, а также определяет целесообразность применения законодательных ограничений перед его использованием.

2 Термины и определения

В настоящем стандарте применены следующие термины с соответствующими определениями:

2.1 **контрольная точка** (breakpoint): Точка на кривой зависимости давления от времени, которая предшествует падению давления на 14 кПа в течение 15 мин и за которой следует падение давления не менее чем на 14 кПа в течение 15 мин.

2.2 **индукционный период** (induction period): Время между размещением бомбы в бане и контрольной точкой при температуре 100 °С.

3 Сущность метода

Образец окисляют в бомбе, предварительно заполненной кислородом под давлением 690 кПа при температуре от 15 °С до 25 °С, при нагревании до температуры 98 °С – 102 °С. Регистрируют давление через установленные интервалы времени или постоянно до достижения контрольной точки. Время, необходимое для достижения образцом контрольной точки, является наблюдаемым индукционным периодом при температуре испытания, по которому можно вычислить индукционный период при 100 °С.

Предупреждение – Для обеспечения защиты от возможного взрыва бомбы, все работы с бомбой следует проводить за защитным экраном.

¹⁾ Дополнительную информацию можно найти в журнале Institute of Petroleum Review за июнь 1978 г., январь 1979 г. и июнь 1986 г.

4 Реактивы и материалы

4.1 Тoluол $C_6H_5CH_3$ чистотой не менее 99 %.

4.2 Ацетон CH_3COCH_3 чистотой не менее 99 %.

4.3 Растворитель смол, смесь равных объемов толуола (4.1) и ацетона (4.2).

4.4 Кислород технический осушенный чистотой не менее 99 %.

4.5 Раствор моющего средства для очистки использованных крышек и контейнеров для образцов. Качество очистки при визуальной оценке и оценке по потере массы при нагревании в условиях проведения испытания должно соответствовать очистке, достижимой при погружении контейнеров и крышек в свежеприготовленный раствор хромовой кислоты на 6 ч с последующей промывкой водой, как указано в 6.1.

Примечание 1 – Тип моющего средства и его применение устанавливают в каждой лаборатории, основываясь на опыте очистки использованных контейнеров для образцов и крышек.

Предупреждение – Хромовая кислота потенциально опасна при контакте с органическими материалами, а также токсична и имеет высокую коррозионную активность. При работе с кислотой применяют маску, закрывающую все лицо, защитную одежду и перчатки.

5 Аппаратура

5.1 Бомба из коррозионностойкой стали с размерами внутренней части, контактирующей со смесью бензина и кислорода, приведена на рисунке 1.

Внутренние поверхности бомбы и крышки должны быть хорошо отполированы для облегчения очистки и предотвращения коррозии.

Особенности конструкции, такие как тип крышки (многоугольная или с насечкой), материал прокладки и наружные размеры могут быть произвольными при условии соблюдения ограничений, приведенных в 5.1.1 и 5.1.2.

Для подтверждения пригодности к эксплуатации проводят предварительное испытание и периодически осматривают бомбу.

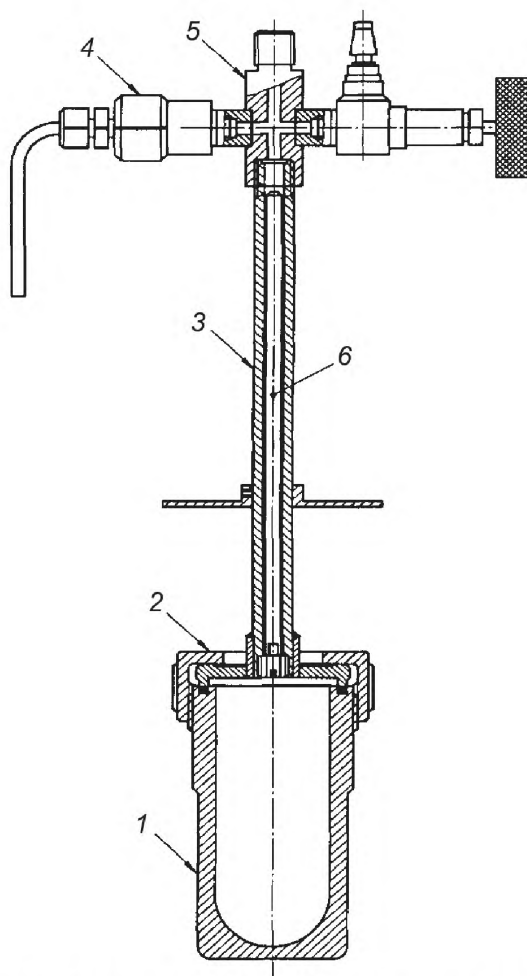
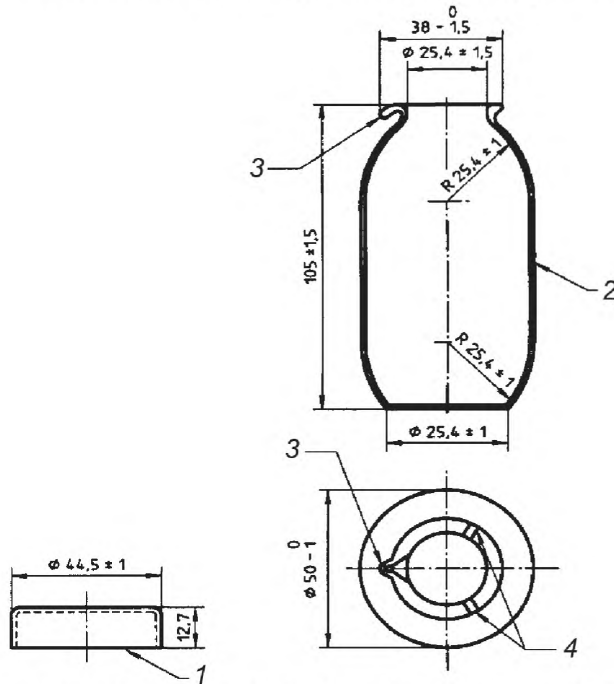


Рисунок 1 – Бомба с мембранным предохранительным устройством для определения окислительной стабильности бензина

давления через 24 ч при постоянной температуре бани ($100,0 \pm 1,0$) °С, прокладку считают пригодной для применения.

5.3 Контейнер для образца и крышка приведены на рисунке 2.

П р и м е ч а н и е 2 – Крышка предназначена для предотвращения попадания в образец вещества, стекающего обратно по стволу бомбы, но не препятствует свободному доступу кислорода в образец.



1 – крышка (стеклянная или фарфоровая); 2 – контейнер для пробы (стеклянный) толщиной стенки ($2,0 \pm 0,5$) мм; 3 – слив; 4 – две прорези или углубления

Рисунок 2 – Стеклоый контейнер для образца и крышка (стеклянная или фарфоровая)

5.4 Ствол бомбы с трубкой для ее заполнения должны быть изготовлены из того же материала, что и крышка бомбы, и иметь размеры, приведенные на рисунке 1. Трубка для заполнения бомбы и внутренняя поверхность ствола бомбы должны быть хорошо отполированы для облегчения очистки и предотвращения коррозии. Ствол с круглой металлической пластинкой диаметром 89 мм, которая служит крышкой для бани, когда в ней установлена бомба, устанавливают в положении, приведенном на рисунке 1.

5.5 Установленное на стволе бомбы мембранное предохранительное устройство из нержавеющей стали с разрывным давлением $1530 \text{ кПа} \pm 10\%$. Выброс газа должен быть направлен в сторону, противоположную от оператора.

5.6 Присоединяют манометр и закрываемый игольчатый клапан к стволу бомбы, как показано на рисунке 1. Для обеспечения быстрого сброса воздуха и впуска кислорода в бомбу применяют быстроразъемную пневматическую муфту, установленную на игольчатом клапане.

5.7 Игольчатый клапан с заостренной иглой и отверстием для полного отключения потока газа.

П р и м е ч а н и е 3 – Игольчатый клапан применяют для продувки, повышения и понижения давления кислорода в бомбе.

5.8 Манометр индикаторного или записывающего типа, обеспечивающий регистрацию показаний при давлении не менее 1380 кПа. Длина половины интервала измеренной по дуге шкалы от 690 до 1380 кПа (345 кПа) должна быть не менее 25 мм. Цена деления должна быть не более 35 кПа. Точность должна быть не более 1 % полного интервала шкалы.

Манометр соединяют с бомбой непосредственно или с помощью гибкой металлической или полимерной трубки в металлической оболочке, устойчивой к газам, выдерживающей установленное давление и удовлетворяющей вышеуказанным условиям. Общий объем гибкой трубки, соединений и ствола бомбы с трубкой для ее заполнения должен быть не более 30 см^3 . При заказе оборудования

для данного испытания изготовитель должен гарантировать, что манометр и игольчатый клапан пригодны для использования в кислородной среде.

5.9 Окислительная баня с водой вместимостью не менее 18 дм³ для одной бомбы и дополнительно по 8 дм³ для каждой дополнительной бомбы. Глубина жидкости в бане должна быть не менее 290 мм. Верхняя часть бани должна иметь отверстия соответствующего диаметра для размещения бомбы с металлической пластинкой, прикрепленной к ее стволу, и термометра, закрепляемого в таком положении, чтобы отметка 97 °С на термометре находилась выше крышки бани. При размещении бомбы в бане верхняя часть крышки бомбы должна находиться ниже поверхности жидкости не менее чем на 50 мм. Следует иметь дополнительные крышки для закрывания отверстия, когда бомба не установлена в бане. Баня должна быть оснащена холодильником и нагревателем для поддержания интенсивного кипения воды.

5.10 Термометр диапазоном измерения от 95 °С до 103 °С, соответствующий требованиям, приведенным в приложении В.

5.11 Пинцеты из коррозионностойкой стали с плоскими кончиками.

6 Подготовка аппаратуры

6.1 Стеклоанный контейнер для образца (5.3) промывают растворителем (4.3) до полной очистки от смолы. Затем контейнер для образца с крышкой тщательно ополаскивают водой, погружают в горячий раствор моющего средства (4.5), удаляют из раствора пинцетом (5.11) и далее пользуются для перемещения только пинцетом. Тщательно промывают контейнер и крышку водопроводной, затем дистиллированной водой и сушат не менее 1 ч в термостате при температуре от 100 °С до 150 °С.

6.2 Сливают бензин из бомбы (5.1), вытирают внутреннюю поверхность бомбы и крышку чистой тканью, смоченной растворителем смол (4.3), а затем чистой сухой тканью. Удаляют из ствола бомбы трубку для ее заполнения, осторожно смывают смолы и бензин со ствола, трубки и игольчатого клапана растворителем (4.3). Очищают быстроразъемную пневматическую муфту и все соединительные линии.

Предупреждение – Убеждаются, что все детали оборудования тщательно очищены перед хранением и повторным использованием, чтобы не допустить возможного образования летучих пероксидов во время испытания. Очищающие растворы должны быть утилизированы в соответствии с процедурами, установленными для утилизации вредных веществ.

Бомбу и все соединительные линии следует тщательно высушить перед началом каждого испытания.

7 Проведение испытаний

7.1 Доводят бомбу (5.1) и испытуемый образец бензина до температуры от 15 °С до 25 °С. Устанавливают стеклянный контейнер для образца (5.3) в бомбу и помещают в него (50±1) см³ испытуемого образца. Закрывают контейнер для образца крышкой, закрывают бомбу и подают в нее кислород до достижения давления в бомбе от 690 до 705 кПа. Обеспечивают медленный выход газа из бомбы, снижая давление со скоростью не более 350 кПа/мин, чтобы вытеснить первоначально присутствующий в бомбе воздух. Снова подают кислород до достижения давления в бомбе от 690 до 705 кПа и проверяют утечку газа, не учитывая при этом первоначальное быстрое падение давления (обычно не более 40 кПа) за счет растворения кислорода в образце. Если скорость падения давления не превышает 7,0 кПа за 10 мин, считают, что утечка газа отсутствует, и проводят испытание без повторного повышения давления.

7.2 Избегая взбалтывания, помещают бомбу с образцом в интенсивно кипящую окислительную баню с водой (5.9) и регистрируют время погружения как начальное время проведения испытания. Поддерживают температуру воды в бане в диапазоне от 98 °С и 102 °С. В течение испытания в установленные интервалы времени регистрируют показания термометра с точностью до 0,1 °С, вычисляют среднеарифметическое значение температуры с точностью до 0,1 °С и записывают это значение как температуру испытания.

Непрерывно регистрируют давление в бомбе, или при использовании индикаторного манометра регистрируют показания давления не менее чем через каждые 15 мин. Если в течение первых 30 мин испытания произойдет утечка (на что указывает равномерное падение давления со скоростью более 14 кПа за 15 мин), то испытание прекращают.

Продолжают испытание до достижения контрольной точки, которой предшествует падение давления точно на 14 кПа за 15 мин и за которой следует падение давления не менее чем на 14 кПа за 15 мин. Записывают время в минутах с момента помещения бомбы в баню до достижения контрольной точки как индукционный период при температуре испытания.

Примечание 4 – Если испытание проводят в месте, где атмосферное давление ниже стандартного (101,3 кПа), для поддержания рабочей температуры, по возможности близкой к температуре 100 °С, добавляют в баню высококипящую жидкость, например этиленгликоль.

7.3 Охлаждают бомбу, погружая ее в холодную водопроводную воду. Извлекают охлажденную бомбу из воды и медленно сбрасывают давление через игольчатый вентиль со скоростью не более 350 кПа/мин. Очищают бомбу и контейнер для образца перед проведением следующего испытания.

8 Вычисления

Вычисляют индукционный период IP_{100} , мин, при температуре 100 °С по одной из следующих формул:

- температура испытания выше 100 °С:

$$IP_{100} = (IP_t)[1 + 0,101(T_a - 100)]; \quad (1)$$

- температура испытания ниже 100 °С:

$$IP_{100} = (IP_t)[1 + 0,101(100 - T_b)], \quad (2)$$

где IP_t – наблюдаемый индукционный период при температуре проведения испытания, мин;

T_a – температура испытания выше 100 °С;

T_b – температура испытания ниже 100 °С.

9 Оформление результатов

Записывают индукционный период при температуре 100 °С IP_{100} , вычисленный в соответствии с разделом 8, с точностью до 1 мин.

10 Прецизионность

Прецизионность метода, полученная статистическим анализом результатов межлабораторных испытаний, приведена в 10.1 и 10.2.

Примечание 5 – Прецизионность была получена при использовании оборудования без мембранного предохранительного устройства. Установлено, что влияние мембранного предохранительного устройства минимально.

10.1 Повторяемость

Расхождение результатов последовательных испытаний, полученных одним и тем же оператором на одной и той же аппаратуре при постоянных рабочих условиях на идентичном испытуемом материале в течение длительного времени при нормальном и правильном выполнении метода, может превышать 5 % среднего значения только в одном случае из двадцати.

10.2 Воспроизводимость

Расхождение результатов двух единичных и независимых испытаний, полученных разными операторами в разных лабораториях на идентичном испытуемом материале в течение длительного времени при нормальном и правильном выполнении метода, может превышать 10 % среднего значения только в одном случае из двадцати.

11 Протокол испытаний

Протокол испытаний должен содержать:

- а) идентификацию испытуемого продукта;
- б) обозначение настоящего стандарта;
- в) результат испытаний (в соответствии с разделом 9);
- г) любое отклонение установленной процедуры испытаний;
- д) дату проведения испытаний.

Приложение А
(обязательное)**Требования к хромоникелевой легированной стали**

Окислительную бомбу (5.1 настоящего стандарта) с прочностью, соответствующей установленным требованиям, изготавливают из коррозионностойкой стали, состав которой приведен в таблице А.1.

Т а б л и ц а А.1 – Состав коррозионностойкой стали

Компонент	Массовая доля, %
Углерод	Не более 0,08
Марганец	Не более 2,00
Фосфор	Не более 0,045
Сера	Не более 0,030
Кремний	Не более 1,00
Хром	От 18,0 до 20,00 включ.
Никель	От 8,00 до 10,50 включ.
Азот	Не более 0,10

**Приложение В
(обязательное)**

Требования к термометру

Термометр (см. 5.10 настоящего стандарта) должен соответствовать требованиям, указанным в таблице В.1.

П р и м е ч а н и е 6 – Термометр ASTM 22C/IP 240 удовлетворяет этим требованиям.

Т а б л и ц а В.1 – Требования к термометру для определения окислительной стабильности

Параметр	Значение
Диапазон, °С	От 95 до 103 включ.
Для испытания при температуре, °С	100
Погружение	Полное
Общая длина, мм	От 270 до 280 включ.
Наружный диаметр основной части, мм	От 6,0 до 8,0 включ.
Длина шарика, мм	От 25 до 35 включ.
Наружный диаметр шарика, мм	Более 5,0 и менее диаметра основной части
Расположение шкалы, мм: длина от дна шарика до отметки 95 °С длина градуированной части	От 135 до 150 включ. От 70 до 100 включ.
Градуировки, °С: промежуточные деления длинная линия для каждого деления номер на каждом делении	0,1 0,5 1
Погрешность шкалы, °С, не более	0,1
Камера расширения объема при нагревании до, °С	155
Камера сжатия: расстояние до верха, мм, не более	60
Расширение основной части, мм: наружный диаметр длина расстояние до нижнего конца	От 8,0 до 10,0 включ. От 4,0 до 7,0 включ. От 112 до 116 включ.

Редактор *А.А. Бражников*
Корректор *Ю.М. Прокофьева*
Компьютерная вёрстка *Д. М. Кульчицкого*

Подписано в печать 24.02.2016. Формат 60x84^{1/8}.
Усл. печ. л. 1,86. Тираж 45 экз. Зак. 3764.

Подготовлено на основе электронной версии, предоставленной разработчиком стандарта

ФГУП «СТАНДАРТИНФОРМ»
123995 Москва, Гранатный пер., 4.
www.gostinfo.ru info@gostinfo.ru