

ТИПОВЫЕ ПРОЕКТНЫЕ РЕШЕНИЯ
503-1-077.90
ГАРАЖ НА 22 СПЕЦМАШИНЫ И 12 МЕХАНИЗМОВ

БЛОКА ПРОИЗВОДСТВЕННО-ТЕХНИЧЕСКОГО ОБСЛУЖИВАНИЯ ЖИЛИЩНОГО ФОНДА
ОТ 300 ДО 600 ТЫС. КВ.М ЖИЛОЙ ПЛОЩАДИ

АЛЬБОМ 1

ПЗ	ПОЯСНИТЕЛЬНАЯ ЗАПИСКА	СТР. 3 ÷ 7
ТХ	ТЕХНОЛОГИЧЕСКИЕ ЧЕРТЕЖИ	СТР. 8 ÷ 25
АР	АРХИТЕКТУРНЫЕ РЕШЕНИЯ	СТР. 26 ÷ 37
КЖ	КОНСТРУКЦИИ ЖЕЛЕЗОБЕТОННЫЕ	СТР. 38 ÷ 55
КМ	КОНСТРУКЦИИ МЕТАЛЛИЧЕСКИЕ	СТР. 56 ÷ 67

ТИПОВЫЕ ПРОЕКТНЫЕ РЕШЕНИЯ
503-1-077.90
ГАРАЖ НА 22 СПЕЦМАШИНЫ И 12 МЕХАНИЗМОВ

БЛОКА ПРОИЗВОДСТВЕННО-ТЕХНИЧЕСКОГО ОБСЛУЖИВАНИЯ ЖИЛИЩНОГО ФОНДА
ОТ 300 ДО 600 ТЫС. КВ.М ЖИЛОЙ ПЛОЩАДИ

АЛЬБОМ 1

ПЕРЕЧЕНЬ АЛЬБОМОВ

Альбом 1	ПЗ	ПОЯСНИТЕЛЬНАЯ ЗАПИСКА
	ТХ	ТЕХНОЛОГИЯ ПРОИЗВОДСТВА
	АР	АРХИТЕКТУРНЫЕ РЕШЕНИЯ
	КЖ	КОНСТРУКЦИИ ЖЕЛЕЗОБЕТОННЫЕ
	КМ	КОНСТРУКЦИИ МЕТАЛЛИЧЕСКИЕ
Альбом 2	ВК	ВНУТРЕННИЙ ВОДОПРОВОД И КАНАЛИЗАЦИЯ
	ОВ	ОТОПЛЕНИЕ И ВЕНТИЛЯЦИЯ
	ЭМ,ЭО	СИЛОВОЕ ЭЛЕКТРООБОРУДОВАНИЕ И ЭЛЕКТРИЧЕСКОЕ ОСВЕЩЕНИЕ
	СС	СВЯЗЬ И СИГНАЛИЗАЦИЯ
	АОВ	АВТОМАТИЗАЦИЯ САНИТАРНО-ТЕХНИЧЕСКИХ СИСТЕМ
Альбом 3	КЖ.И	СТРОИТЕЛЬНЫЕ ИЗДЕЛИЯ
Альбом 4	СО	СПЕЦИФИКАЦИИ ОБОРУДОВАНИЯ
Альбом 5	ВМ	ВЕДОМОСТИ ПОТРЕБНОСТИ В МАТЕРИАЛАХ
Альбом 6	С	С М Е Т А

РАЗРАБОТАН
ГИПРОКОММУНСТРОЕМ

ГЛАВНЫЙ ИНЖЕНЕР ИНСТИТУТА
ГЛАВНЫЙ ИНЖЕНЕР ПРОЕКТА

О.С. О.С. КУЗНЕЦОВ
Ю.М. Ю.М. ГУСЕВ

УТВЕРЖДЕН И ВВЕДЕН В ДЕЙСТВИЕ
МИНЖИЛКОМХОЗОМ РСФСР
ПРИКАЗ ОТ 0.10.88Г. N 252

СОДЕРЖАНИЕ АЛЬБОМА №1

Альбом 1

503-1-077.90

ТИПОВЫЕ ПРОЕКТНЫЕ РЕШЕНИЯ

УЧВ И ПСД ПОДЛ. И ДАТА ВЗЛМ ИВВН

№ ЛИСТОВ	НАИМЕНОВАНИЕ ЛИСТА	СТР.
	Обложка	
	Титульный лист	
	Содержание альбома	2
	Пояснительная записка	3-7
	ТЕХНОЛОГИЧЕСКИЕ ЧЕРТЕЖИ	
1	ОБЩИЕ ДАННЫЕ	8
2	ПЛАН РАСПОЛОЖЕНИЯ ТЕХНОЛОГИЧЕСКОГО ОБОРУДОВАНИЯ	9
	Эскизные чертежи общего вида	
1	Верстак слесарный	10
2	Подставка под оборудование	11
3	Стеллаж секционный	12
4	Стеллаж для щеток	13
5	Стеллаж для деталей и узлов	14
6	Ванна для дистиллированной воды	15
7	Верстак для ремонта аккумуляторов	16
8	Ванна для промывки деталей аккумуляторов	17
9	Шкаф для хранения инструментов и материалов	18
10	Шкаф вытяжной для зарядки аккумуляторных батарей	19
11	Стеллаж для узлов и деталей	20
12	Ванна для проверки камер	21
13	Вешалка для камер	22
14	Стеллаж для покрышек	23
15	Стеллаж для нормалей и мелких деталей	24
16	Стеллаж для гидросилителей рулевых механизмов	24
17	Стеллаж для рессорных листов	25
18	Стеллаж для валов и карданных	25

№ ЛИСТОВ	НАИМЕНОВАНИЕ ЛИСТА	СТР.
	АРХИТЕКТУРНЫЕ РЕШЕНИЯ	
1,2	ОБЩИЕ ДАННЫЕ	26,27
3	ПЛАН НА ОТМ. 0.000. РАЗРЕЗ 1-1. 2-2. ФРАГМЕНТ ПЛАНА 1. ВЕДОМОСТЬ ПРОЕМОВ ВОРОТ И ДВЕРЕЙ. ВЕДОМОСТЬ ПЕРЕМЫЧЕК	28
4	ПЛАН ОТВЕРСТИЙ В ОСЯХ 2-4. ПЛАН ВЕНТКАМЕРЫ В ОСЯХ 2-3 НА ОТМ. 2.900. ДЕТАЛИ	29
5	ПЛАН ВЕНТКАМЕРЫ В ОСЯХ 3-5 НА ОТМ. 2.900. ВИДЫ "А", "Б", "В" ЭКСПЛИКАЦИЯ ОТВЕРСТИЙ	30
6	ФАСАДЫ В ОСЯХ 1-8, 8-1, 1-1, 1-1. СХЕМЫ ЗАПОЛНЕНИЯ ОКОННЫХ ПРОЕМОВ	31
7	СХЕМЫ РАСПОЛОЖЕНИЯ ТРЕХСЛОЙНЫХ СТЕНОВЫХ ПАНЕЛЕЙ	32
8	ДЕТАЛИ Т. II. СПЕЦИФИКАЦИЯ ЭЛЕМЕНТОВ ЗАПОЛНЕНИЯ ПРОЕМОВ И ПЕРЕМЫЧЕК	33
9	РАСКЛАДКА ДОБОРНЫХ ТРЕХСЛОЙНЫХ СТЕНОВЫХ ПАНЕЛЕЙ. ДЕТАЛИ III, IV. ТИТОВЫ ТР-1-1, ТР-4	34
10	СПЕЦИФИКАЦИЯ ФАСОННЫХ И КРЕПЕЖНЫХ ЭЛЕМЕНТОВ	35
11	ПЛАНЫ ПОЛОВ НА ОТМ. 0.000. ПЛАНЫ ПОЛОВ ВЕНТКАМЕР НА ОТМ. 2.900. ПЛАН КРОВЛИ. ЭКСПЛИКАЦИЯ ПОЛОВ	36
12	ВЕДОМОСТЬ ОТДЕЛКИ ПОМЕЩЕНИЙ	37
	КОНСТРУКЦИИ ЖЕЛЕЗОБЕТОННЫЕ	
1	ОБЩИЕ ДАННЫЕ	38
2	СХЕМА РАСПОЛОЖЕНИЯ ФУНДАМЕНТОВ И ФУНДАМЕНТНЫХ БАЛОК	39
3	УЗЛЫ 1-5	40
4	ФУНДАМЕНТЫ Фм-1-Фм4; Фм11, Фм13	41
5	ФУНДАМЕНТЫ Фм5-Фм10, Фм12	42
6	СПЕЦИФИКАЦИЯ ЭЛЕМЕНТОВ МОНОЛИТНОЙ КОНСТРУКЦИИ	43
7	ВЕДОМОСТЬ РАСХОДА СТАЛИ НА ЭЛЕМЕНТ. ТАБЛИЦА НАГРУЗОК НА ФУНДАМЕНТЫ	44
8	СХЕМА РАСПОЛОЖЕНИЯ ЭЛЕМЕНТОВ ПОДЗЕМНОЙ КОНСТРУКЦИИ. СЕЧЕНИЯ 1-1-6-6	45
9	ПРЯМКИ ПР1, ПР2	46

№ ЛИСТОВ	НАИМЕНОВАНИЕ ЛИСТА	СТР.
10	ОСМОТРОВАЯ КАНАВА ПЛАН НА ОТМ. 0.000 И -4.000. РАЗРЕЗ 1-1.	47
11	ОСМОТРОВАЯ КАНАВА. РАЗРЕЗ 2-2. УЗЛЫ, СЕЧЕНИЯ	48
12	СХЕМЫ РАСПОЛОЖЕНИЯ ПЛИТ ПЕРЕКРЫТИЯ НА ОТМ. 2.900. РАЗРЕЗЫ 1-1-5-5	49
13	МОНОЛИТНЫЕ УЧАСТКИ Ум1-Ум4 СЕЧЕНИЯ 1-1-6-6	50
14	СПЕЦИФИКАЦИЯ ЭЛЕМЕНТОВ МОНОЛИТНЫХ УЧАСТКОВ	51
15	СХЕМЫ РАСПОЛОЖЕНИЯ СТЕНОВЫХ ПАНЕЛЕЙ. УЗЛЫ	52
16	СХЕМА РАСПОЛОЖЕНИЯ ЭЛЕМЕНТОВ ПЕРЕГОРОДОК	53
17	СХЕМЫ РАСКЛАДОК ПАНЕЛЕЙ ЖЕЛЕЗОБЕТОННЫХ ПЕРЕГОРОДОК И ФРАГМЕНТ ДВЕРНОГО ПРОЕМА	54
18	УЗЛЫ 1-6	55
	КОНСТРУКЦИИ МЕТАЛЛИЧЕСКИЕ	
1	ОБЩИЕ ДАННЫЕ	56
2-5	ТЕХНИЧЕСКАЯ СПЕЦИФИКАЦИЯ СТАЛИ	57-60
6	СХЕМА РАСПОЛОЖЕНИЯ ЭЛЕМЕНТОВ КАРКАСА. РАЗРЕЗЫ 1-1; 2-2; 3-3	61
7	СХЕМЫ РАСПОЛОЖЕНИЯ РИГЕЛЕЙ ФАХВЕРКА ПО ОСЯМ А, Д, 1, В И РАЗРЕЗЫ 1-1-5-5	62
8	СХЕМА РАСПОЛОЖЕНИЯ ЭЛЕМЕНТОВ ВЕНТПЛОЩАДОК И СТОЕК ФАХВЕРКА	63
9	СХЕМА РАСПОЛОЖЕНИЯ ПУТЕЙ ПОДВЕСНОГО ТРАНСПОРТА	64
10	УЗЛЫ 8-16	65
11	СХЕМА РАСПОЛОЖЕНИЯ ЛИСТОВ ПРОФИЛИРОВАННОГО НАСТИЛА	66
12	СХЕМЫ РАСПОЛОЖЕНИЯ ЭЛЕМЕНТОВ ЛЕСТНИЦ И ПЛОЩАДОК	67

Общая часть

Типовой проект „Гараж спецмашин и механизмов блока производственно-технического обслуживания жилого фонда от 300 до 600 тыс. м² жилой площади“ разработан в соответствии с планом типового проектирования Госстроя СССР на 1986-1987г. и на основании задания, выданного Минжилкомхозом РСФСР от 10.11.86г.

Область применения

В соответствии с инструкцией по типовому проектированию СН 227-82 рабочие чертежи разработаны применительно к следующим условиям строительства:

1. Климатические районы - II, III и подрайон - 1В;
2. расчетная температура наружного воздуха минус 20°; 30° (основное решение); 40°С;
3. инженерно-геологические условия - обычные;
4. грунтовые воды отсутствуют;
5. площадка со спокойным рельефом;
6. основанием под фундаменты служат грунты непросадочные со следующими нормативными характеристиками: $\varphi^H = 0.49 \text{ рад} (28^\circ)$; $C^H = 2 \text{ кПа} (0.02 \text{ кгс/см}^2)$; $E = 14.7 \text{ мПа} (150 \text{ кгс/см}^2)$; $\gamma = 1.8 \text{ т/м}^3$;
7. Нормативное значение веса снеговой нагрузки 1.0 кПа (100 кгс/м²);
8. Нормативное значение ветрового давления 0.23 кПа (23 кгс/м²);
9. Здание не рассчитано на строительство в районах с сейсмичностью более 6 баллов и на территориях с подработкой горными выработками.

Назначение

Гараж предназначен для хранения технического обслуживания спецмашин и тротуароуборочных машин, эксплуатируемых блоком производственно-технического обслуживания жилого фонда от 300 до 600 тыс. м² жилой площади.

Программа

Перечень и количество обслуживаемых машин и механизмов.

№№ пп	Наименование машин	Тип базового шасси	Кол-во
1	Бортовые	ЭИЛ-130	5
2	Самосвалы	ЭИЛ ММЗ-355	5
3	Тротуароуборочные	НА БАЗЕ УАЗ-469	12
Итого:			22

Подвижной состав и режим эксплуатации

№№ пп	Наименование машин	Эксплуат. период	Ежегодный пробег	
			км	маш. час
1	Бортовые	Круглогодично	150	
2	Самосвалы	"	150	
3	Тротуароуборочные	"		12

Режим работы производственных подразделений - односменный. Количество рабочих дней в году - 260. Продолжительность рабочего дня - 8 часов.

Основные положения по организации производства

Техническое обслуживание парка машин и механизмов производится по планово-предупредительной системе и состоит из ежедневного и двух технических обслуживаний. Ежедневное обслуживание выполняется водителем один раз в сутки после окончания работы машины на линии и включает в себя работы: контрольные, уборочно-моечные и смазочные. Первое техническое обслуживание выполняется после определенного пробега машины водителем совместно со слесарем и включает в себя все работы по ежедневному обслуживанию и регулировочные, крепежные, электротехнические и другие необходимые работы согласно требований завода изготовителя.

Работы выполняются без разборки узлов и агрегатов.

Второе техническое обслуживание и текущий ремонт выполняются слесарем совместно с водителем. Машина на этот период снимается с линии. Это обслуживание включает в себя все вышеперечисленные

работы и дополнительно углубленный осмотр для выявления скрытых дефектов с частичной разборкой узлов и агрегатов.

Текущий ремонт производится путем замены узлов и агрегатов.

Для выполнения работ по техническому обслуживанию и текущему ремонту предусмотрен один универсальный пост, оснащенный необходимым технологическим оборудованием с осмотровой канавой тупикового типа.

В гараже предусмотрены участки: перемотки щеток, ремонта приборов питания, шиномонтажный, кладовая запчастей, ремонта аккумуляторов с зарядной зона технического обслуживания и текущего ремонта, ремонта электрооборудования, мойка, стоянка на 12 спецмашин.

Заправка горючим осуществляется на АЗС общего пользования.

Мойка машин осуществляется на тупиковом посту с помощью установки для шланговой мойки автомобилей.

Штаты гаража

№№ пп	Наименование специальностей	Количество работающих	Группа производств. процессов
1	Механик гаража	1	I в
2	Слесарь по намотке щеток	1	I в
3	Слесари-ремонтники	2	I в
4	Шиномонтажник	1	III б
5	Слесарь-аккумуляторщик	1	III а
6	Водители тротуароуборочных машин	12	I б
7	Водители автомобилей	11	I б
Всего по гаражу		29	

ГИП	Титов	Состав	Никишина	Н.контр	Листоженкова	503-1-077.90	ПЗ
Пояснительная записка							Листов
							Р 1 5
							ГИПРОКММУНСТРОИ
							г. Москва

Объемно-планировочные решения

Класс здания - II

Степень огнестойкости - IIIa.

Здание гаража запроектировано одноэтажным с размерами в плане 24,0x42,0 м с высотой до низа балок 4,8 м

В здании размещены участки: шиномонтажный, ремонта приборов питания, ремонта электрооборудования и аккумуляторов, перемотки щеток, мойки машин, зона ТО-1 и ТО-2, стоянка на 12 спецмашин, кладовые запчастей и инструментов. На отм. 2,9 м расположены венткамеры.

Здание отапливаемое.

Освещение через оконные проемы.

Для проветривания помещений предусмотрены открывающиеся фрамуги в оконных проемах. Кровля рулонная, двускатная, с внутренним водостоком.

Стены из трехслойных стеновых панелей со стальными обшивками по шифру 172 км5 поставляются на стройплощадку с отделкой полной заводской готовности.

Бытовые помещения запроектировать в соответствии с СНиП 2.09.04-87 и рассчитаны на обслуживание работающих непосредственно в гараже.

По санитарной характеристике производственные процессы относятся к категориям Iб, Iв; IIa; IIIa.

Предусматривается закрытый способ хранения одежды.

Расчет оборудования бытовых помещений произведен согласно штатного расписания.

Каркас здания решен в легких металлических конструкциях типа „Канск“ по серии 1.420.3-15

Фундаменты под колонны - монолитные железобетонные стаканного типа с учетом нулевого цикла производства работ.

Фундаментные балки по серии 1.415.1-2

Фундаменты под внутренние стены - ленточные из сборных бетонных блоков.

Антикоррозионная защита

Антикоррозионную защиту конструкций выполнять в соответствии с указаниями СНиП 2.03.11-85 „Защита строительных конструкций от коррозии в зависимости от местных условий эксплуатации“.

Противопожарные мероприятия

Типы противопожарных преград и пределы огнестойкости принятых в проекте конструкций соответствуют требованиям табл.2 СНиП 2.01.02-85, „Противопожарные нормы“.

В качестве утеплителя наружных стен и кровли приняты минераловатные плиты повышенной жесткости на синтетическом связующем по ГОСТ 9573-82, который относится к разряду трудносгораемых материалов.

Водопровод и канализация

В здании гаража запроектированы следующие системы:

1. Водопровод хоз-питьевой и противопожарный;
2. Водопровод горячей воды;
3. Канализация бытовая;
4. Канализация производственная;

За источник водоснабжения принят городской водопровод, который обеспечивает здание гаража по расходу и напору. Подаваемая вода должна соответствовать требованиям ГОСТ 2874-82.

Ввод в здание $\phi 100$ мм.

Наружное пожаротушение осуществляется от подземных гидрантов на кольцевой сети городского водопровода расходом 15 л/с. Расчетный расход на наружное пожаротушение определен в соответствии со СНиП 2.04.02-84.

Расчетный расход воды на внутреннее пожаротушение согласно СНиП 2.04.01-85 равен 10 л/с (2 струи по 5 л/с).

Водопровод горячей воды проектируется для бытовых нужд. Горячее водоснабжение централизованное. Во внутренние сети горячая вода подается от теплового пункта, расположенного в производственно-складском корпусе.

Канализация бытовая отводит сточные воды от санитарных приборов в наружную сеть канализации.

Канализация производственная отводит сточные воды от технологического оборудования в сеть бытовой канализации.

Теплоснабжение и вентиляция

Теплоснабжение гаража запроектировано от наружных тепловых сетей. Теплоноситель - вода с параметрами 150°-70°С.

Отопление - комбинированное: местными нагревательными приборами за счет поступления тепла от технологического оборудования.

В качестве нагревательных приборов приняты радиаторы с гладкой поверхностью.

Система отопления запроектирована с нижней разводкой магистральных трубопроводов с попутным движением теплоносителя. Для удаления воздуха из системы в верхних точках нагревательных приборов устанавливаются воздушные краны. Для спуска воды из системы в нижних точках системы устанавливаются спускные краны.

Магистральные трубопроводы и стояки прокладываются под окнами у пола и, частично, в подпольных каналах.

Для создания нормативных параметров воздушной среды во всех производственных помещениях запроектирована приточно-вытяжная вентиляция с механическим и естественным побуждением. Технологическое оборудование, выделяющее вредности, снабжается местной вытяжной вентиляцией.

Вентустановки, обслуживающие помещения категории „В“ снабжены огнезадерживающими клапанами в перегородках.

Приточный воздух в холодный период года подогревается в калориферных установках.

Проектом предусмотрено автоматическое регулирование температуры подаваемого воздуха и предохранение калориферов от замораживания.

Для ремонтных работ и технического обслуживания вентиляционного проектом предусматривается подъемно-транспортное средство (табл. ручная червячная грузоподъемностью 1тс)

Мероприятия по защите от шума и вибраций

Для снижения шума и вибраций в помещениях вентиляционных камер предусматриваются следующие мероприятия:

1. Вентиляционные установки размещаются в обособленных помещениях

503-1-077.90

Лист

2

24325-01 5

Кон. В. Фур

Формат А2

2 Вентиляторы устанавливаются на виброизоляционных основаниях.

3. Нагнетательные и всасывающие патрубки вентиляторов соединены с воздуховодами с помощью мягких вставок;

4 Ограждения вентиляционных камер бытовых помещений принимаются из шумопоглощающих материалов

Антикоррозийная защита трубопроводов, воздухопроводов и оборудования. Тепловая изоляция. Для защиты от коррозии предусматривается:

- окраска неизолированных трубопроводов с высокотемпературными параметрами - битумным лаком;
- окраска металлических воздуховодов систем вентиляции масляной краской снаружи и внутри;
- окраска отопительно-вентиляционного оборудования масляной краской с предварительной грунтовкой;
- трубопроводы систем отопления и нагревательные приборы окрашиваются масляной краской за 2 раза.

Трубопроводы теплоснабжения калориферов и отопления, прокладываемые в подпольном канале изолируются шнуром из минеральной ваты в хлопчатобумажной оплетке. Толщина изоляции 30 мм.

Все изолированные трубопроводы покрываются рулонным стеклопластиком

Противопожарные мероприятия в системах отопления и вентиляции

Все производственные помещения, имеющие различную категорию пожарной опасности, обслуживаются самостоятельными системами приточно-вытяжной вентиляции.

При пересечении воздуховодами противопожарных перегородок устанавливаются огнезадерживающие клапаны. В случае возникновения пожара клапан на воздуховоде автоматически закрывается, а система отключается.

При пожаре отключаются приточные и вытяжные системы, обслуживающие помещения категорий „В“.

Воздуховоды приточно-вытяжной вентиляции, обслуживающие помещения категории „В“ и проходящие транзитом по другим помещениям, покрываются огнезадерживающим покрытием ВПМ-2 толщиной - 4 мм. по фенольной грунтовке.

Все воздуховоды и оборудование, обслуживающие помещения категории „А“ - заземляются.

Электрооборудование и электроосвещение. По степени надежности электроснабжения потребители относятся к III категории.

Электроснабжение настоящего корпуса осуществляется от распределительного щита 0,4/0,23 кВ трансформаторной подстанции промплощадки. Подсчет нагрузки произведен методом коэффициента использования.

Для защиты людей от поражения электрическим током при нарушении изоляции в электроустановках 380/220 В предусматривается защитное зануление. Занулению подлежат корпуса щитков, шкафов, электродвигателей, светильников и другие металлические конструкции электроустановок, нормально не находящиеся под напряжением. Весь монтаж должен быть выполнен в соответствии с ПУЭ и инструкциями.

В соответствии с СН 305-77 п.1.4 молниезащита настоящего корпуса не оборудуется.

Проектом разработаны следующие виды электроосвещения: рабочее (местное и общее) и эвакуационное. Величины освещенностей в помещениях выбраны на основании СНиП II-4-79.

Светильники выбраны в соответствии с существующими номенклатурными типами, характеристикой среды и назначением помещений.

Электроосвещение - лампами накаливания и люминесцентное.

Связь и сигнализация

В здании гаража предусматривается оборудовать следующие сети:

- комплексную распределительную емкостью 20x2 с возможностью подключения 5 аппаратов учрежденческо-производственной телефонной связи,
- 4 вторичных электрочасов и 4x лучей пожарной

сигнализации с 66 извещателями; - радиотрансляции с оборудованием 4-х абонентских точек.

В помещениях категории „В“ оборудуется сеть пожарной сигнализации

Автоматизация

В рабочей документации предусматривается следующее:

1. Автоматическая защита от замораживания приточных систем ПЗ-ПС
 2. Управление работой вытяжной системы ВЗ.
 3. Отключение вентсистем при пожаре.
- Для размещения электроаппаратуры управления предусмотрен ящик по ост 160.684.116-74.

Монтаж защитного зануления должен быть выполнен согласно инструкции по монтажу защитного зануления и заземления ВСН-296-81 ММСС СССР и ПУЭ

Технико-экономические показатели

Номер п/п	Наименование показателей	Единица измерения	Показатели	
			по расчетному проекту гаража на 22 автомашины	по проекту-аналогу гараж по тп 503-1-19.83
1	2	3	4	5
1	Мощность предприятия	1 шт.	22	22
2	Площадь застройки	м ²	980.40	1119.3
3	Общая площадь здания	м ²	1062.30	1209.5
4	Строительный объем здания	м ³	6373.80	7275.5
5	Общая сметная стоимость	тыс. руб.	146.63	159.4
6	в т.ч. СМР	тыс. руб.	127.63	140.0
7	оборудования	тыс. руб.	19.0	19.41
8	Трудозатраты построчные	чел. час.	22528	25752
9	Цемент, приведенный к М-400	тн	93.20	74.50
10	Сталь, приведенная к классам А-1 и Ст3	тн	93.81	75.5

Альбом 1

Технико-экономические показатели (продолжение)

1	2	3	4	5
11	ЛЕСОМАТЕРИАЛЫ, ПРИВЕ- ДЕННЫЕ К КРУГЛОМУ ЛЕСУ	м ³	21.48	29.2
12	Кирпич	тыс.шт	35.46	96.5
13	Расход воды, годовой	м ³	3256.0	2976.10
14	Расход топлива, годовой	ГДЖ	3278.10	8901.0
15	Расход электроэнергии, годовой	МВт.ч	141.2	103.2
16	Режим работы:			
	-рабочих дней в году	день	260	260
	-смен в сутки	смена	1	1
	число часов в смену	час	8	8

Организация строительства

I. Общая часть

При разработке ПСС использованы следующие нормативные и проектные материалы:

- 1) СНиП 3.01.01-85 "Организация строительного производства".
- 2) СНиП 1.04.03-85 "Нормы продолжительности строительства и задела в строительстве предприятий, зданий и сооружений".
- 3) СНиП III-4-80 "Техника безопасности в строительстве".
- 4) Материалы рабочего проекта.

II. Срок строительства

Продолжительность строительства определена на основании СНиП 1.04.03-85. Срок строительства гаража, объемом равным 6374м³ составляет 13 месяцев. Срок строительства определен без учета дополнительных работ и коэффициентов.

III. Основные положения по производству строительно-монтажных работ

1. Работы подготовительного периода.
В подготовительный период выполняются следующие работы:
- ограждается территория строительства;
- производится геодезическая разбивка основных осей здания;
- сооружаются временные дороги и площадки

складирования, необходимые для обеспечения строительства;

- сооружаются служебные, складские и бытовые помещения для обслуживания работающих на объекте;

- оформляется площадка предупреждающими и указательными знаками.

2. Устройство монолитных фундаментов.
Объем монолитных работ составляет 115м³. Работы по устройству фундаментов выполнять в теплое время года.

При производстве бетонных работ рекомендуется применять многооборотную щитовую опалубку.

Укладка монолитного бетона и арматурных каркасов производится с помощью автокрана грузоподъемностью 10т.

Укладка бетонной смеси производится послойно с толщиной укладываемого слоя Н=1,25 рабочей части вибратора. Уплотнение бетонной смеси производить глубинными вибраторами. Работы по устройству фундаментов выполнять в соответствии со СНиП 3.03.01-87

3. Монтаж сборных строительных конструкций.

Объемы строительных конструкций составляют: железобетонных - 60м³; стальных - 65т. Максимальный вес монтируемых конструкций - 2,8т (стенная панель). Максимальная высота здания - 6,6 м.

Монтаж сборных строительных конструкций выполнять автокраном грузоподъемностью 16т. Монтажные работы вести в соответствии со СНиП 3.03.01-87 и СНиП III-18-75.

4. Производство работ в зимнее время.

По всем строительным работам, включенным в план проведения работ в зимних условиях необходимо разработать следующие мероприятия, подлежащие выполнению до наступления зимы с указанием исполнителей и сроков их исполнения;
- подготовить помещения рабочих, заготовить запасы утепляющих материалов;
- подготовить закрытые склады для хранения

цемента, гипса и других материалов;
- подготовить инвентарь и приспособления для производства работ, утеплить тару для доставки бетонов и растворов с расчетом наименьших потерь при транспортировании и применении.

IV. Охрана труда

Генеральный подрядчик обязан с участием заказчика и субподрядных организаций разработать и утвердить мероприятия по технике безопасности и производственной санитарии обязательные для всех организаций, участвующих в строительстве.

1. Техника безопасности.

При производстве строительно-монтажных работ строго соблюдать нормы и правила техники безопасности, изложенные в СНиП III-4-80;

а) во избежание доступа посторонних лиц на территорию стройплощадки, ее оградить инвентарными ограждениями, удовлетворяющими требованиям ГОСТ 23407-78;

б) складирование материалов и конструкций производить в строго отведенных местах и в соответствии с правилами техники безопасности;

в) предусмотреть мероприятия, обеспечивающие полную безопасность работ вблизи ЛЭП и электрокабелей.

2. Производственная санитария.

Для санитарно-гигиенического обслуживания работающих на строительстве предусмотреть санитарно-бытовые помещения.

Электросварочные работы производить в соответствии с правилами техники безопасности и производственной санитарии.

3. Пожарная безопасность

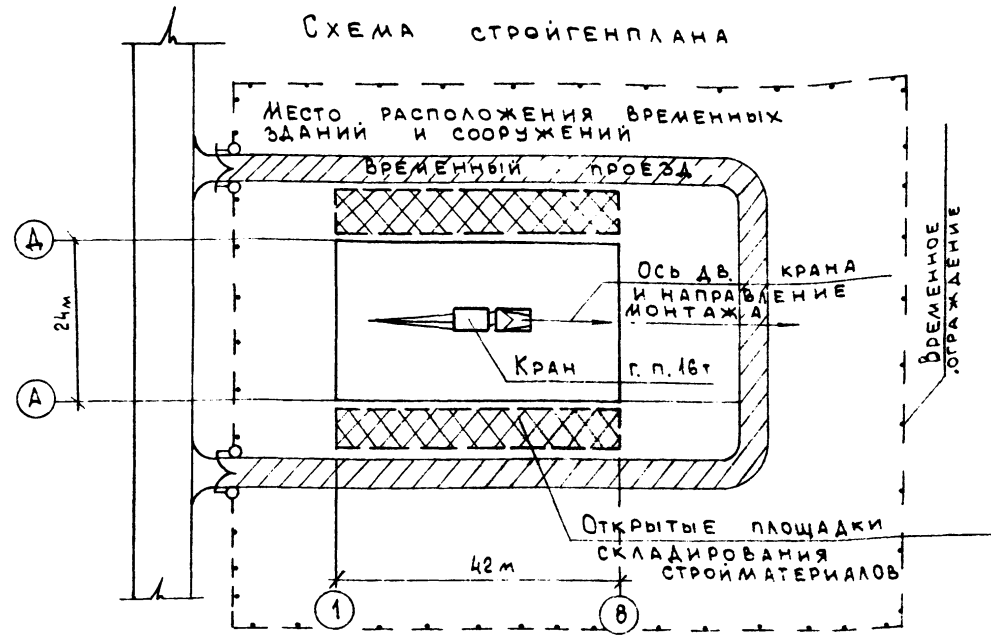
При производстве СМР руководствоваться "Правилами пожарной безопасности при производстве СМР утвержденными ГУПО МВД СССР.

Имя, Подпись, Подп. и дата, ВЗМ, ИМВ

График производства работ

Наименование работ	Объемы работ		Затраты труда		Число рабочих в смену	Продолжительность работ		График работ																	
	Ед. изм.	Кол-во	ч/час	ч/день		дни	мес.	Месяцы																	
								1	2	3	4	5	6	7	8	9	10	11	12	13					
I ОБЩЕСТРОИТЕЛЬНЫЕ РАБОТЫ	тыс. руб. 1000	103.98	17873	2625																					
1. Земляные работы	м ³	2.231	1853	272	6	45	2																		
2. Фундаменты	м ³	130.5	856	126	3	42	2																		
3. Подземное хозяйство	м ³	15.61	475	70	2	35	1.6																		
4. Перекрытие	м ²	108	104	15	2	7.5	4																		
5. Стальные конструкции	т	65	3385	497	6	83																			
6. Стены	м ² /м ³	160.38/45.3	3580	525	6	88	4																		
7. Перегородки	м ²	448	843	124	3	42	2																		
8. Кровля	м ²	1008	1818	267	6	44	2																		
9. Проемы дверные и оконные	м ²	48.2	336	50	2	25	1.2																		
10. Полы	м ²	678	1349	198	3	66	3																		
11. Внутренняя отделка	м ³	6548	3109	456	6	76	3.5																		
12. Прочие работы	м ³	6548	165	25	2	12.5	0.5																		
II САНТЕХНИЧЕСКИЕ РАБОТЫ	тыс. руб.	14.73	2236	328	6	55	2.5																		
III Монтаж технологического оборудования	"	18.13	633	93	2	46.5	2																		
IV Электромонтажные работы	"	7.97	1236	182	3	61	2.8																		
V Автоматика, связь и сигнализация	"	1.82	550	81	2	40.5	1.9																		

СХЕМА СТРОЙГЕНПЛАН



Имя, Подпись, Место и Дата Издания

503-1-077.90	ПЗ	Лист 5
--------------	----	--------

Кон. В. Ду...

ИНВ. № ПОДА	ПОДП. И ДАТА	ВЗАМ. ИНВ. №


ВЕДОМОСТЬ РАБОЧИХ ЧЕРТЕЖЕЙ ОСНОВНОГО КОМПЛЕКТА ТХ

Лист	НАИМЕНОВАНИЕ	ПРИМЕЧАНИЕ
ТХ-1	ОБЩИЕ ДАННЫЕ	
ТХ-2	ПЛАН РАСПОЛОЖЕНИЯ ТЕХНОЛОГИЧЕСКОГО ОБОРУДОВАНИЯ	

ВЕДОМОСТЬ ПРИЛАГАЕМЫХ ДОКУМЕНТОВ

ОБОЗНАЧЕНИЕ	НАИМЕНОВАНИЕ	ПРИМЕЧАНИЕ
ТХН-1	ВЕРСТАК СЛЕСАРНЫЙ	
ТХН-2	ПОДСТАВКА ПОД ОБОРУДОВАНИЕ	
ТХН-3	СТЕЛЛАЖ СЕКЦИОННЫЙ	
ТХН-4	СТЕЛЛАЖ ДЛЯ ЩЕТОК	
ТХН-5	СТЕЛЛАЖ ДЛЯ ДЕТАЛЕЙ И УЗЛОВ	
ТХН-6	ВАННА ДИСТИЛИРОВАННОЙ ВОДЫ	
ТХН-7	ВЕРСТАК ДЛЯ РЕМОНТА АККУМУЛЯТОРОВ	
ТХН-8	ВАННА ДЛЯ ПРОМЫВКИ ДЕТАЛЕЙ АККУМУЛЯТОРОВ	
ТХН-9	ШКАФ ДЛЯ ХРАНЕНИЯ ИНСТРУМЕНТА И МАТЕРИАЛОВ	
ТХН-10	ШКАФ ВЫТЯЖНОЙ ДЛЯ ЗАРЯДКИ АККУМУЛЯТОРОВ	
ТХН-11	СТЕЛЛАЖ ДЛЯ УЗЛОВ И ДЕТАЛЕЙ	
ТХН-12	ВАННА ДЛЯ ПРОВЕРКИ КАМЕР	
ТХН-13	ВЕШАЛКА ДЛЯ КАМЕР	
ТХН-14	СТЕЛЛАЖ ДЛЯ ПОКРЫШЕК	
ТХН-15	СТЕЛЛАЖ ДЛЯ НОРМАЛЕЙ И МЕЛКИХ ДЕТАЛЕЙ	
ТХН-16	СТЕЛЛАЖ ДЛЯ ГИДРОУСЛАТЕЛЕЙ РУЛЕВЫХ МЕХАНИЗМОВ	
ТХН-17	СТЕЛЛАЖ ДЛЯ РЕССОРНЫХ ЛИСТОВ	
ТХН-18	СТЕЛЛАЖ ДЛЯ РУЛЕЙ И КАРДАННЫХ ВАЛОВ	
ТХ-СО	СПЕЦИФИКАЦИЯ ОБОРУДОВАНИЯ	Альбом 4
ТХ-ВМ	ВЕДОМОСТИ ПОТРЕБНОСТИ В МАТЕРИАЛАХ	Альбом 5

ТИПОВОЙ ПРОЕКТ РАЗРАБОТАН В СООТВЕТСТВИИ С ДЕЙСТВУЮЩИМИ НОРМАМИ И ПРАВИЛАМИ И ПРЕДУСМАТРИВАЕТ МЕРОПРИЯТИЯ, ОБЕСПЕЧИВАЮЩИЕ ВЗРЫВНУЮ, ВЗРЫВОПОЖАРНУЮ И ПОЖАРНУЮ БЕЗОПАСНОСТЬ ПРИ ЭКСПЛУАТАЦИИ ЗДАНИЯ

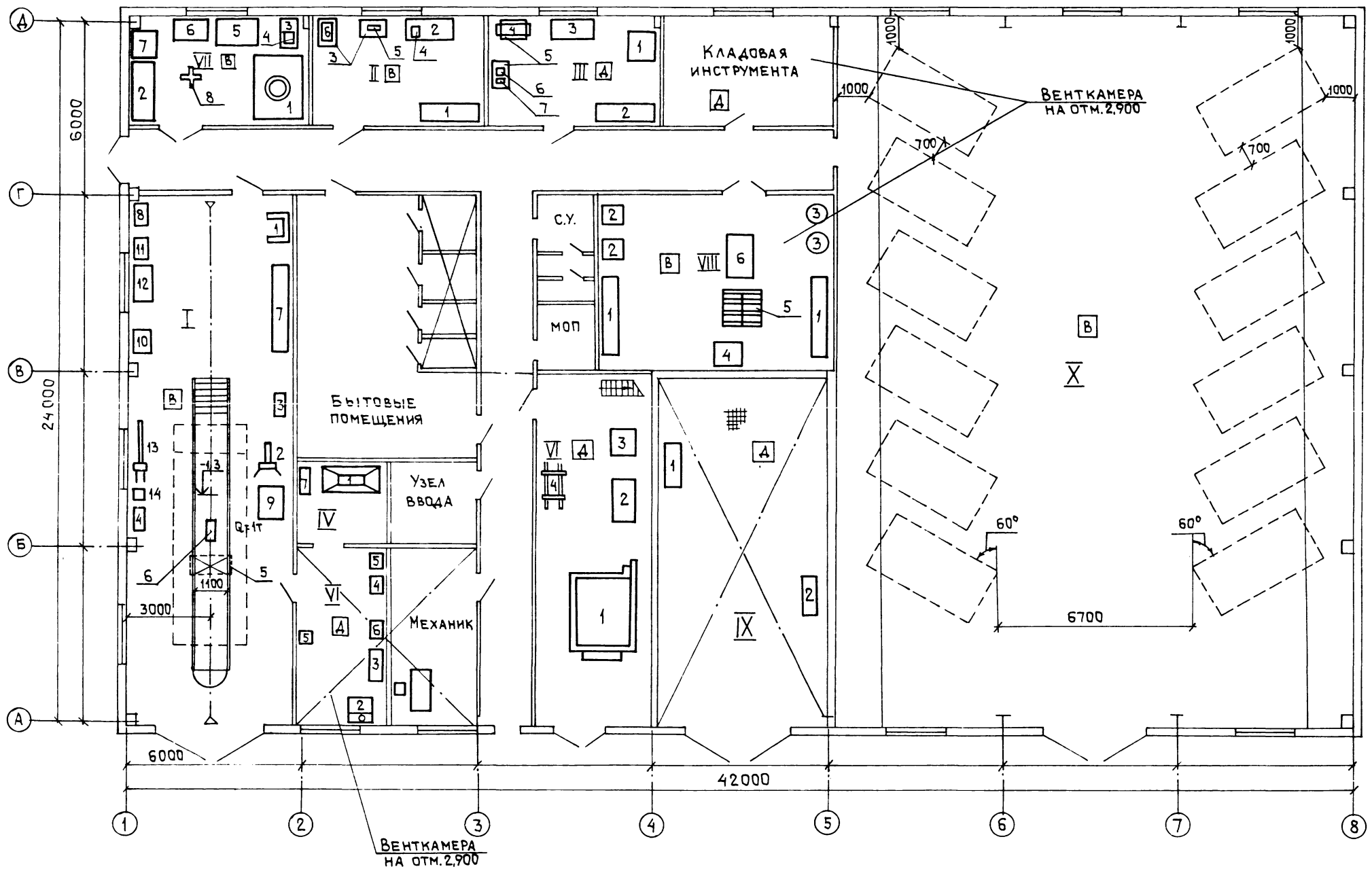
ГЛАВНЫЙ ИНЖЕНЕР ПРОЕКТА  / Копылов /

ИНВ. № ПОДА	ПОДП. И ДАТА	ВЗАМ. ИНВ. №

ПРИВЯЗАН:		
ИНВ. №	503-1-077.90	ТХ
ГИП	КОПЫЛОВ	
И КОНТР	ЛАРИЧЕВ	
НАЧ. ОТД	РАСТЕГАЕВ	
ГЛ СПЕЦ	МОРОЗОВ	
РУК. ГР.	МИКИТИЧ	
БЛОК ПРОИЗВОДСТВЕННО-ТЕХНИЧЕСКОГО ОБСЛУЖИВАНИЯ ЖИЛОГО ФОНДА ОТ 300 ДО 600 ТЫС. М ² ЖИЛОЙ ПЛОЩАДИ		
ГАРАЖ СПЕЦМАШИН И МЕХАНИЗМОВ	СТАДИЯ	ЛИСТ
	Р	1
ОБЩИЕ ДАННЫЕ	ЛИСТОВ	2
ГИПРОКОММУНСТРОЙ		г. МОСКВА

24325-01 9

Альбом 1



ЭКСПЛИКАЦИЯ ПОМЕЩЕНИЙ

№ п/п	НАИМЕНОВАНИЕ
I	ЗОНА ТО и ТР
II	Участок ремонта приборов системы питания
III	Участок ремонта электрооборудования
IV	Зарядная
V	Участок ремонта аккумуляторов
VI	Участок перемотки щеток
VII	Шинномонтажный участок
VIII	Кладовая запчастей
IX	Участок мойки
X	Стоянка на 12 спецмашин

СОГЛАСОВАНО	ГРУППА АС	ТИТОВ	СОГЛАСОВАНО	ГРУППА Э	АЛЕКШИН
ИНВ. ИСПОЛ.	ПОДП. И ДАТА	ВЗАН. ИМЯ	ГРУППА АВ	ОПАРНИК	ГРУППА ВК
			ГРУППА АБ	БАЖАН	ПУШКИНА

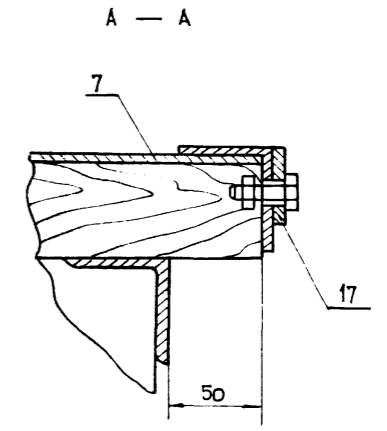
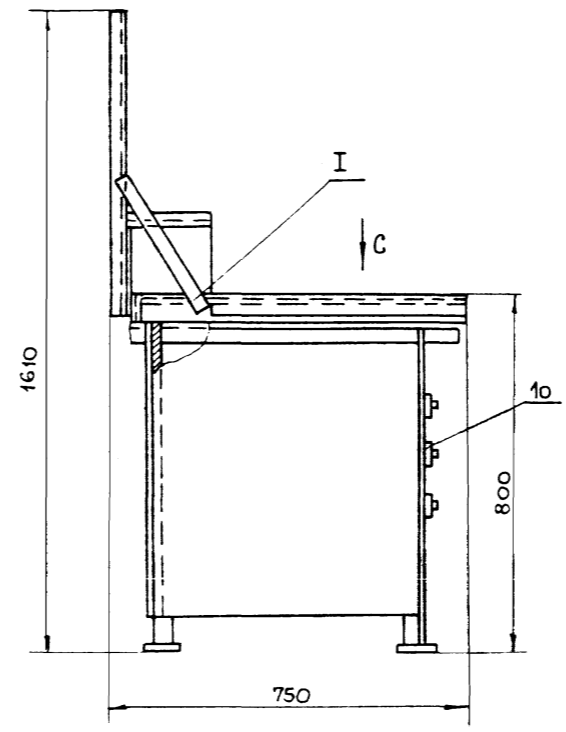
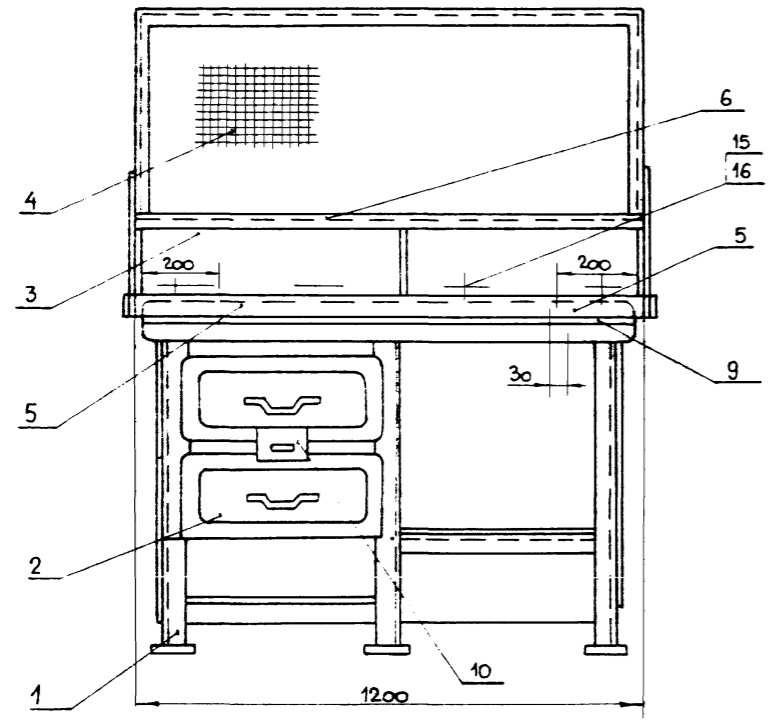
ГИП	МАРКОВ		503-1-077.90	ТХ
И. КОМП.	ЛАРИЧЕВ		БЛОК ПРОИЗВОДСТВЕННО-ТЕХНИЧЕСКОГО ОБСЛУЖИВАНИЯ ЖИЛИЩНОГО ФОНДА ОТ 300 ДО 600 ТЫС. М ² ЖИЛОЙ ПЛОЩАДИ	
НАМ. СТА.	РАСТЕГАЕВ		ГАРАЖ СПЕЦМАШИН И МЕХАНИЗМОВ	СТАНЦИЯ ЛИСТ ЛИСТОВ
РУК. ГР.	МИЛЬРУД		ПЛАН РАСПОЛОЖЕНИЯ ТЕХНОЛОГИЧЕСКОГО ОБОРУДОВАНИЯ	Р 2
ИСПОЛ.	НАЗАНСКИЙ		ГИПРОКОММУНСТРОЙ	г. Москва

24325-01 10

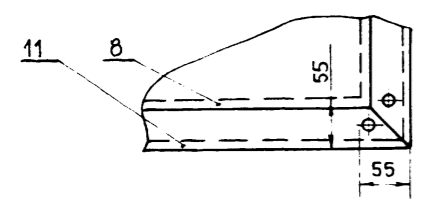
Коп. Дваси

ФОРМАТ А2

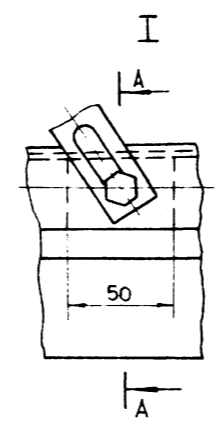
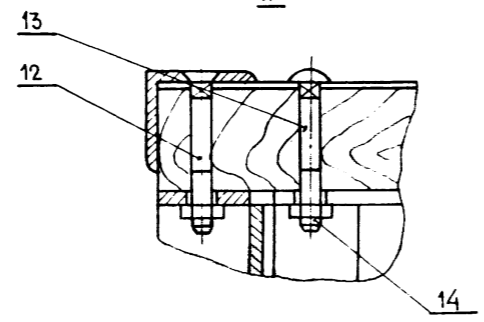
А ЛЬБОМ 1



Вид С



II



ТЕХНИЧЕСКАЯ ХАРАКТЕРИСТИКА
 ГАБАРИТНЫЕ РАЗМЕРЫ, мм 1200x750x1610.
 ВЕС, кг. 131,5

17	ШАЙБА ПРУЖИННАЯ 8 65Г	"	ГОСТ 6402-70	2		
16	ГАЙКА М8	"	ГОСТ 5915-70	6	0,1	
15	БОЛТ М 8x25	"	ГОСТ 7798-70	6	0,2	
14	ГАЙКА М10	"	ГОСТ 5915-70	16	0,1	
13	БОЛТ М 10x70	"	ГОСТ 7802-72	8	0,1	
12	БОЛТ М 10x70	"	ГОСТ 7785-72	8	0,3	
11	РАМА	"		1	0,4	
10	ПРИЖИМ	"		1	0,5	
9	ДОСКА 1190x191x50	"		4		
8	ГВОЗДЬ 1,8x3,0	"	ГОСТ 4028-63	36	—	
7	ЛИСТ 1190x790x0,8	"	ГОСТ 19903-74	1	5,9	
6	ДОСКА 1190x192x150	"		4	10,0	
5	КЛИН 190x50x25x22	"		2	1,2	
4	СЕТКА ЗАЩИТНАЯ	"		1	9,2	
3	ПОЛКА	"		1	6,8	
2	ЯЩИК	"		2	21	
1	КАРКАС	ШТ.		1	76,1	
№ ПОЗ.	НАИМЕНОВАНИЕ	ЕД. ИЗМ.	ГОСТ МАТЕРИАЛ	КОЛ.	ВЕС	ПРИМЕЧАНИЕ

ГИП	МАРКОВ			503-1-077.90	ТХН-1
И. КОНТР.	ЛАРИЧЕВ				
НАЧ. ОТД.	РАСТЕГРЕВ				
П. СПЕЦ.	МОРОЗОВ				
РУК. ГР.	МИКИТИН				
				БЛОК ПРОИЗВОДСТВЕННО-ТЕХНИЧЕСКОГО ОБСЛУЖИВАНИЯ ЖИЛОГО ФОНДА ОТ 300 ДО 400 ТЫС. М ² ЖИЛОЙ ПЛОЩАДИ.	
ПРИВЯЗАН				ГАРАЖ СПЕЦМАШИН И МЕХАНИЗМОВ	СТADIЯ Лист Листо Р 1
Инд. №				ВЕРСТАК СЛЕСАРНЫЙ Эскизный чертёж общего вида	ГИПРОКОММУНСТРОИ г Москва

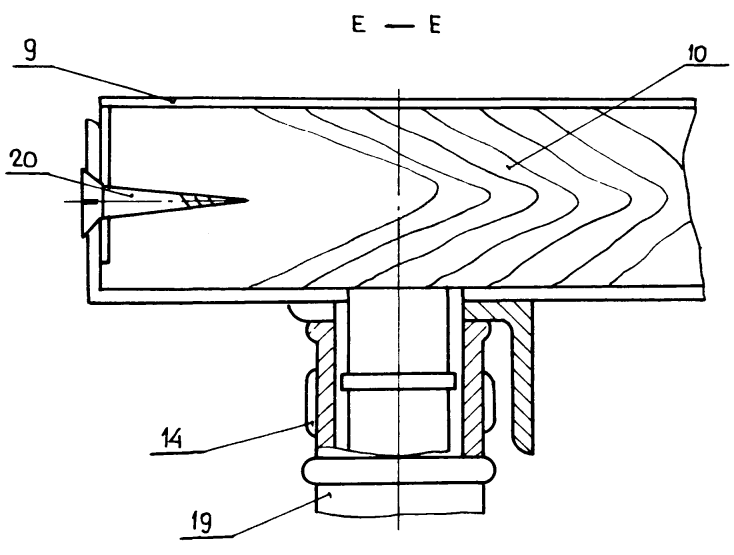
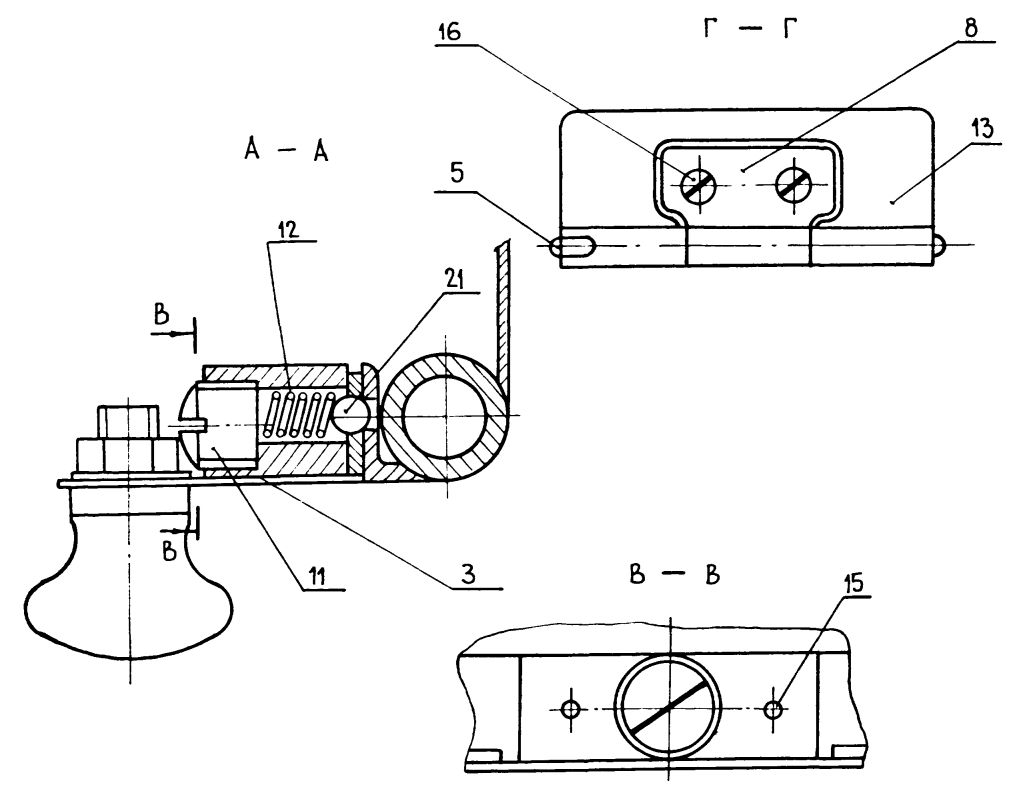
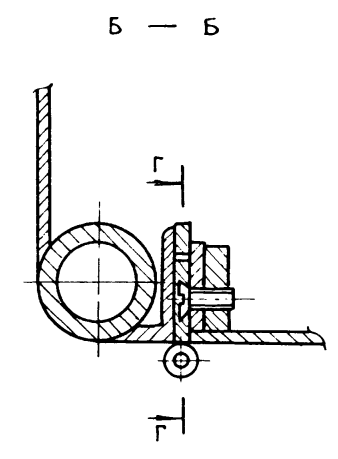
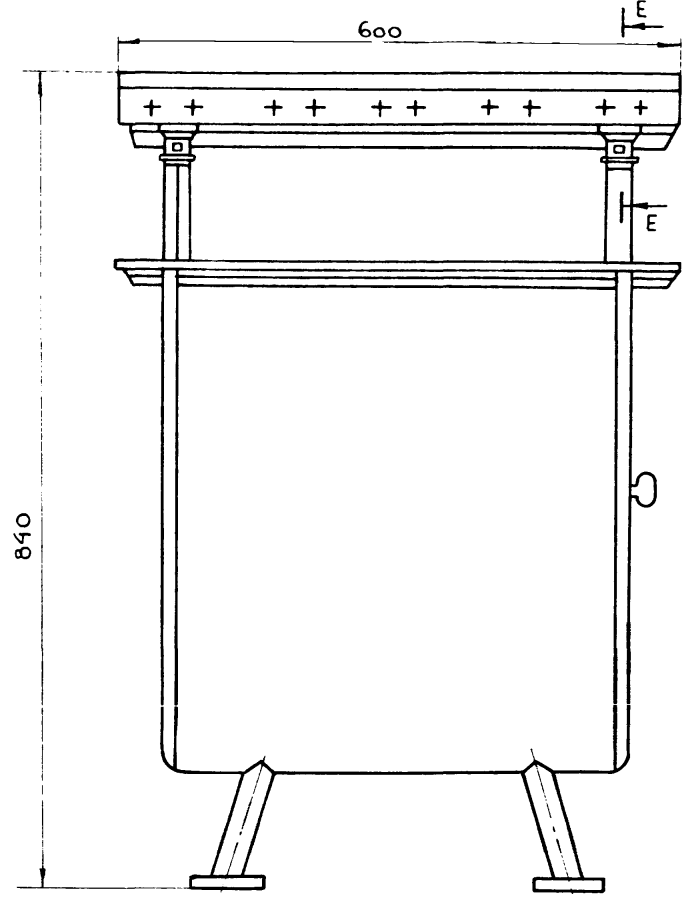
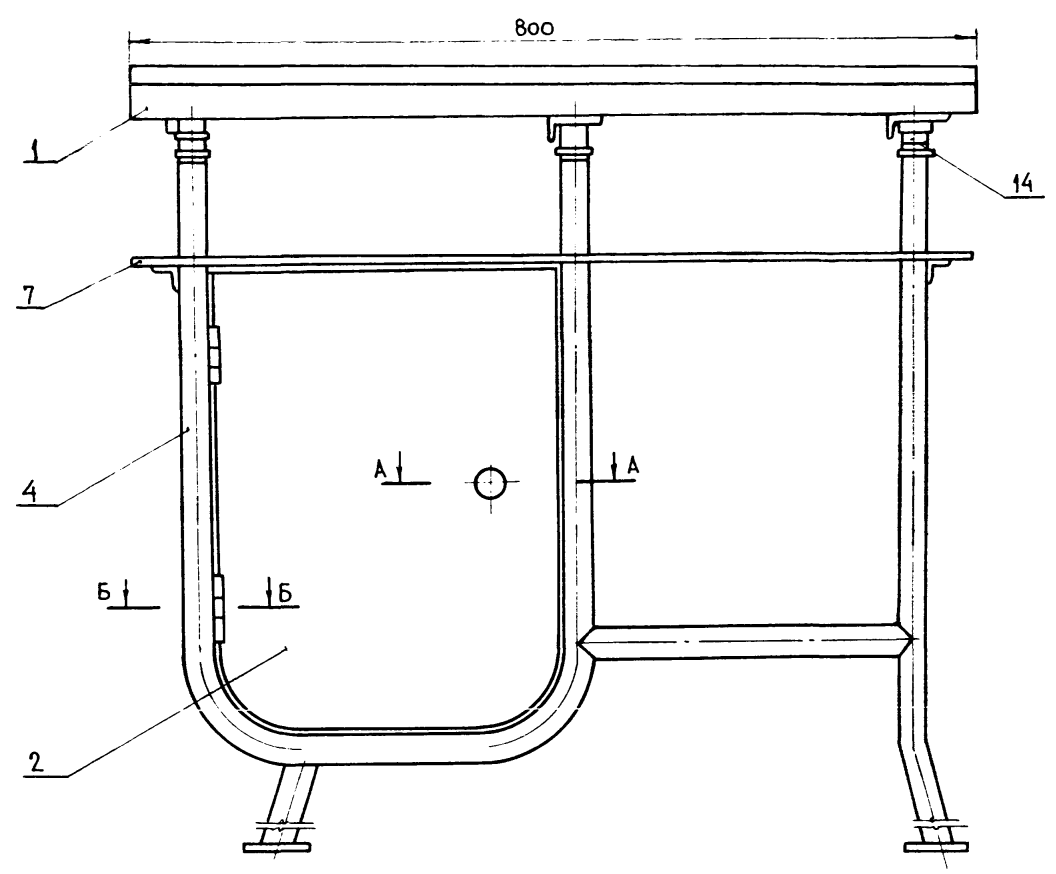
№ инв. подл. Подл. и дата. Взам. инв. №

Коп. Фейя

Формат А2

24325-01 И

А ЛЬБОМ 1



Общий вес 57 кг.

№ ПОЗ.	НАИМЕНОВАНИЕ	ЕД. ИЗМ.	ГОСТ МАТЕРИАЛ	КОЛ.	ВЕС	ПРИМЕЧАНИЕ
21	ШАРИК Ф 10З	ШТ.	ГОСТ 3722-81	1	0,004	
20	ШУРУП А5 × 25	ШТ.	ГОСТ 1145-80	20	0,03	
19	КОНТРГАЙКА 25	ШТ.	ГОСТ 8961-75*	6	0,254	
18	ГАЙКА М10	ШТ.	ГОСТ 5915-70*	1	0,011	
17	ШАЙБА 10-010	ШТ.	ГОСТ 11371-78	1	0,006	
16	ВИНТ М6×12-010	ШТ.	ГОСТ 1491-80	4	0,003	
15	ВИНТ М6×12-010	ШТ.	ГОСТ 1491-80	2	0,003	
14	МУФТА КОРОТКАЯ 25	ШТ.	ГОСТ * 8954-75	6	0,402	
13	ПЕТЛЯ	ШТ.	СТ 3 ГОСТ 19903-74*	2	0,03	
12	ПРУЖИНА	ШТ.	ГОСТ 2202-77	1	0,175	
11	ПРОБКА	ШТ.	СТ 3 ГОСТ 2590-71*	1	0,025	
10	ДОСКА 40×120×900	ШТ.	ГОСТ 8486-66*	5	14,7	
9	ЛИСТ 2×600×800	ШТ.	ГОСТ 19903-74	1	20908	
8	ПЕТЛЯ	ШТ.		2	0,02	
7	ЛИСТ 2×600×800	ШТ.	ГОСТ 19903-74	1	5,4	
6	РУЧКА	ШТ.		1	0,2	
5	ОСЬ, КРУГ Ф 5×85	ШТ.	ГОСТ 7417-75	2	0,011	
4	ТУМБА	ШТ.		1	2,7	
3	КОРПУС ЗАЩЕЛКИ	ШТ.		1	0,112	
2	ДВЕРЦА, ЛИСТ 2×500×350	ШТ.	ГОСТ 19903-74	1	3,304	
1	СТОЛ	ШТ.		1	8,7	

ТЕХНИЧЕСКАЯ ХАРАКТЕРИСТИКА.
 ГАБАРИТНЫЕ РАЗМЕРЫ, ММ
 600×800×840
 ВЕС, КГ.
 57

Привязан:

Инв. №

ГИП	МАРКОВ				
И. КОНТР.	ЛАРИЧЕВ				
НАЧ. ОТД.	РАСТЕГАЕВ				
ГЛ. СПЕЦ.	МОРОЗОВ				
РУК. ГР.	МИКИТИН				
503-1-077.90			Т Х Н - 2		
БЛОК ПРОИЗВОДСТВЕННО-ТЕХНИЧЕСКОГО ОБСЛУЖИВАНИЯ ЖИЛОГО ФОНДА ОТ 300 ДО 600 ТЫС. М ² ЖИЛОЙ ПЛОЩАДИ.					
ГАРАЖ СПЕЦМАШИН И МЕХАНИЗМОВ			СТАДИЯ	ЛИСТ	ЛИСТОВ
ПОДСТАВКА ПОД ОБОРУДОВАНИЕ.			Р		1
Эскизный чертёж общего вида			ГИПРОКОММУНСТРОЙ г. МОСКВА		

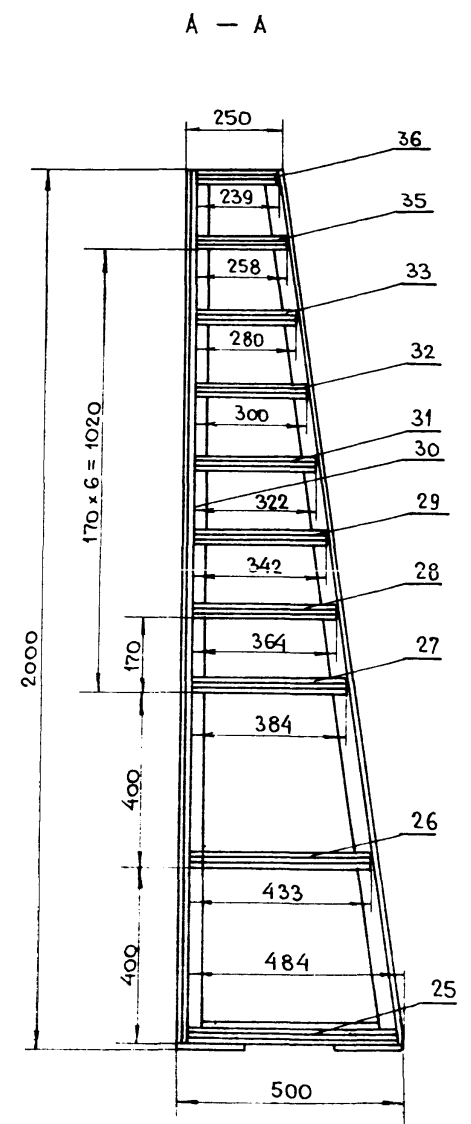
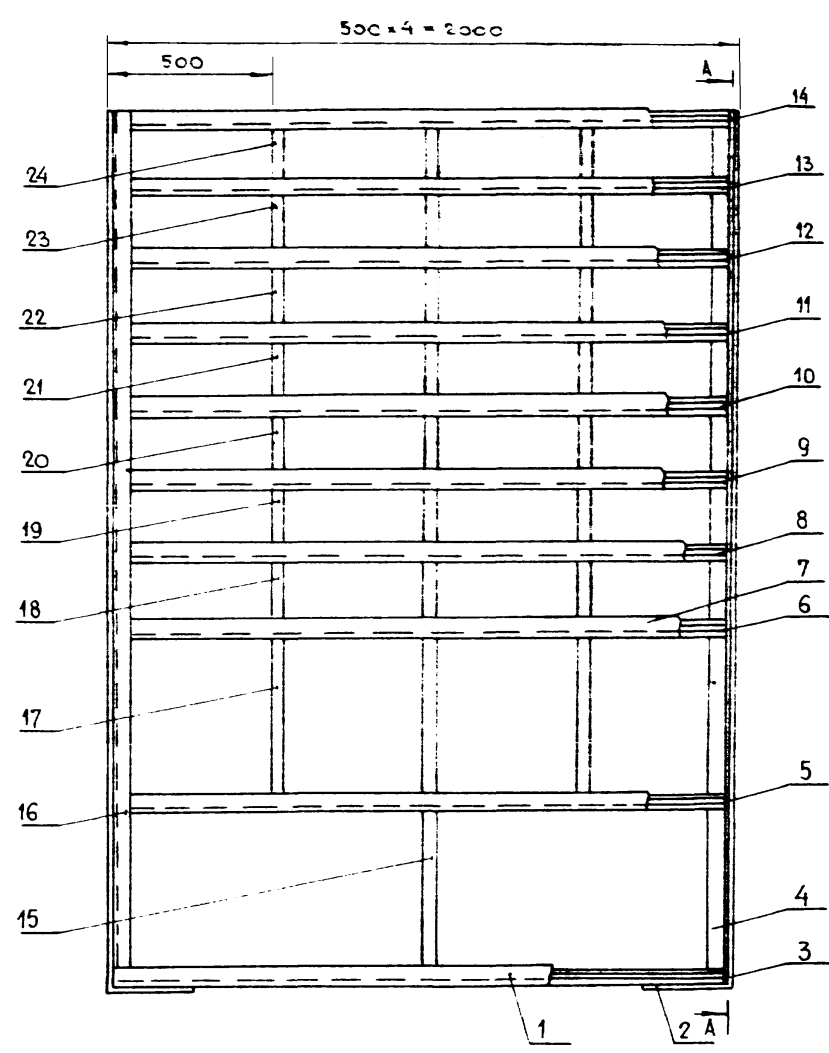
24325-01 12

Кон. Дел

Формат А2

Инв. № подл. Подп. и дата. Взам. инв. №

А Л Б О М 1



37	УГОЛОК L15 45x45x5x1285	1	Ст. 3	4,7	4,7
36	ПОЛКА 10 345x233x10	4	ФАНЕРА	0,5	2,0
35	ПОЛКА 9 345x252x10	4	ФАНЕРА	0,5	2,0
34	ЛИСТ	2	Ст. 3	8	16
33	ПОЛКА 345x270x10	4	ФАНЕРА	0,6	2,4
32	ПОЛКА 7 345x294x10	4	ФАНЕРА	0,6	2,4
31	ПОЛКА 6 345x316x10	4	ФАНЕРА	0,7	2,8
30	ЛИСТ ЗАДНИЙ 1925x1385	1	Ст. 3	21	21
29	ПОЛКА 5 345x336x10	4	ФАНЕРА	0,7	2,8
28	ПОЛКА 4 345x358x10	4	ФАНЕРА	0,7	2,8
27	ПОЛКА 3 345x378x10	4	ФАНЕРА	0,8	3,2
26	ПОЛКА 2 345x497x10	4	ФАНЕРА	0,9	3,6
25	ПОЛКА 1 690x470x10	2	ФАНЕРА	2	4
24	ПЕРЕГОРОДКА 9	3	Ст. 3	0,3	0,9
23	ПЕРЕГОРОДКА 8	3	Ст. 3	0,3	0,9
22	ПЕРЕГОРОДКА 7	3	Ст. 3	0,3	0,9
21	ПЕРЕГОРОДКА 6	3	Ст. 3	0,4	1,2
20	ПЕРЕГОРОДКА 5	3	Ст. 3	0,4	1,2
19	ПЕРЕГОРОДКА 4	3	Ст. 3	0,4	1,2
18	ПЕРЕГОРОДКА 3	3	Ст. 3	0,4	1,2
17	ПЕРЕГОРОДКА 2	3	Ст. 3	0,5	1,5
16	УГОЛОК L14 45x45x5x200	3	Ст. 3	6,7	13,4
15	ПЕРЕГОРОДКА 1	1	Ст. 3	1	1
14	УГОЛОК L13 25x25x3x189	2	Ст. 3	0,2	0,4
13	УГОЛОК L12 25x25x3x200	2	Ст. 3	0,2	0,4
12	УГОЛОК L11 25x25x3x230	2	Ст. 3	0,3	0,6
11	УГОЛОК L10 25x25x3x250	2	Ст. 3	0,3	0,6
10	УГОЛОК L9 25x25x3x272	2	Ст. 3	0,3	0,6
9	УГОЛОК L8 25x25x3x292	2	Ст. 3	0,3	0,6
8	УГОЛОК L7 25x25x3x314	2	Ст. 3	0,4	0,8
7	УГОЛОК L6 25x25x3x380	18	Ст. 3	1,5	2,7
6	УГОЛОК L5 25x25x3x334	2	Ст. 3	0,4	0,8
5	УГОЛОК L4 25x25x3x383	2	Ст. 3	0,4	0,8
4	УГОЛОК L3 45x45x5x1990	2	Ст. 3	6,7	13,4
3	УГОЛОК L2 45x45x5x405	2	Ст. 3	1,4	2,8
2	ОПОРА 120x120x6	4	Ст. 3	0,7	2,8
1	УГОЛОК L1 45x45x5x1398	1	Ст. 3	4,7	4,7

ТЕХНИЧЕСКАЯ ХАРАКТЕРИСТИКА
 ГАБАРИТНЫЕ РАЗМЕРЫ, мм.
 500 x 2000 x 2000
 ВЕС, кг. 337

Поз.	НАИМЕНОВАНИЕ ДЕТАЛЕЙ	КОЛ.	МАТЕРИАЛ	ВЕС.
Гип	МАРКОВ			
И.контр.	ЛАРИЧЕВ			
Нач.отд.	РАСТЕГАЕВ			
Гл.спец.	МОРОЗОВ			
Рук.гр.	МИКИТИН			
503-1-077.90 ТХН-3				
БЛОК ПРОИЗВОДСТВЕННО-ТЕХНИЧЕСКОГО ОБСЛУЖИВАНИЯ ЖИЛОГО ФОНДА ОТ ЗООДОБООТЫС М ² ЖИЛОЙ ПЛОЩАДИ				
ГАРАЖ СПЕЦМАШИН И МЕХАНИЗМОВ.		СТАДИЯ	ЛИСТ	ЛИСТОВ
		Р		1
СТЕЛЛАЖ СЕКЦИОННЫЙ		ГИПРОКОММУНАЛЬНОЙ		
Эскизный чертёж общего вида.		г. МОСКВА		

24325-01 13

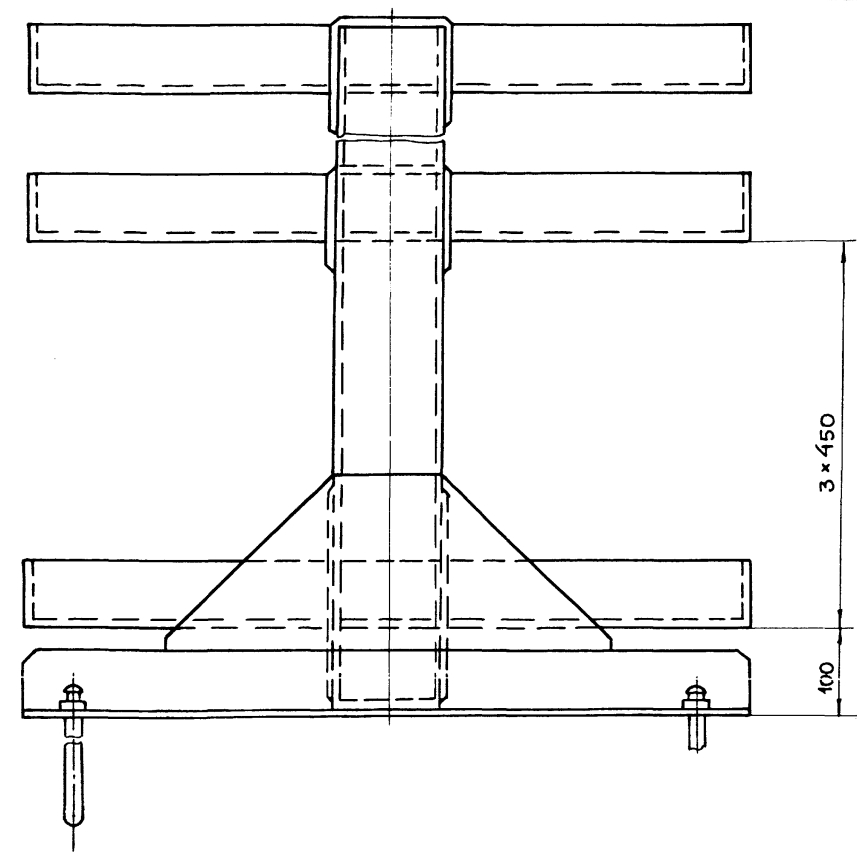
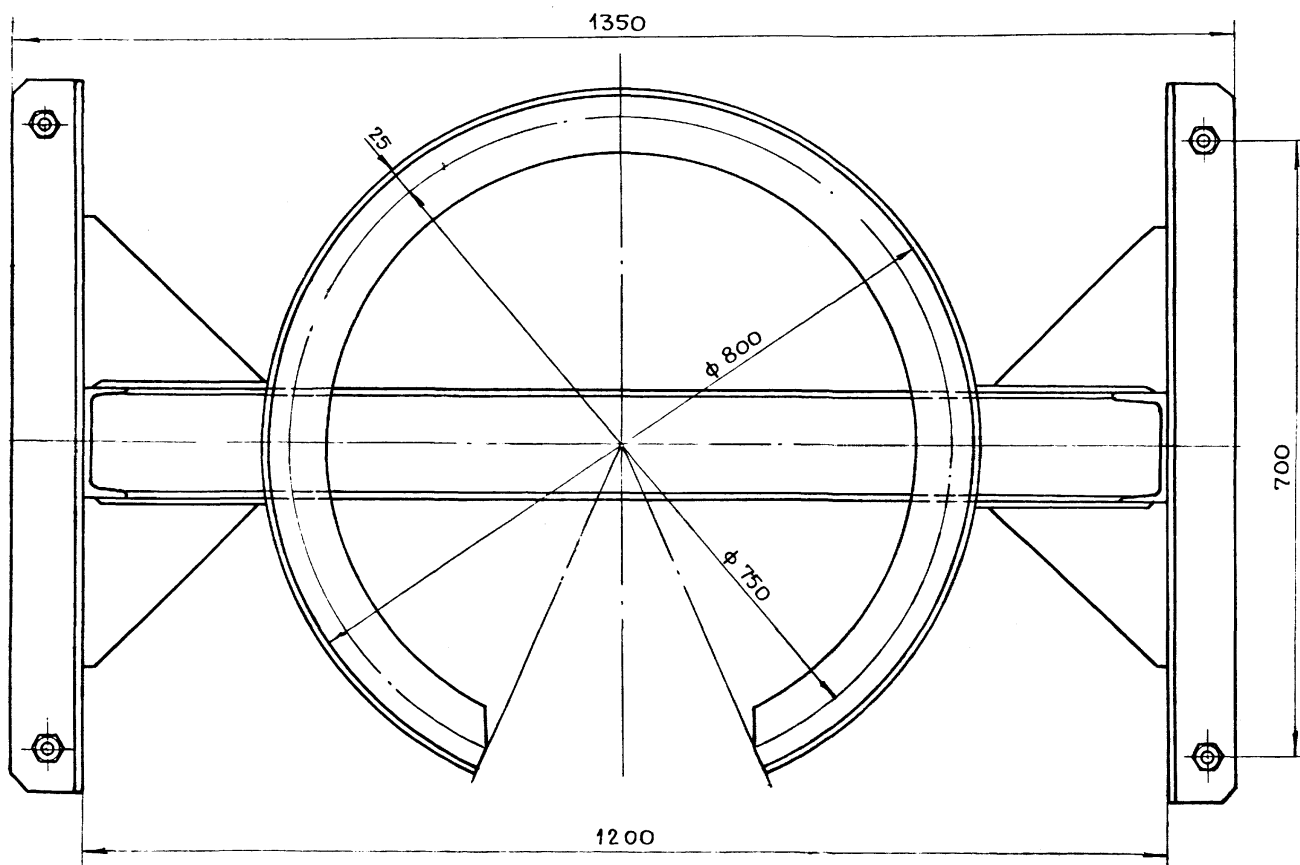
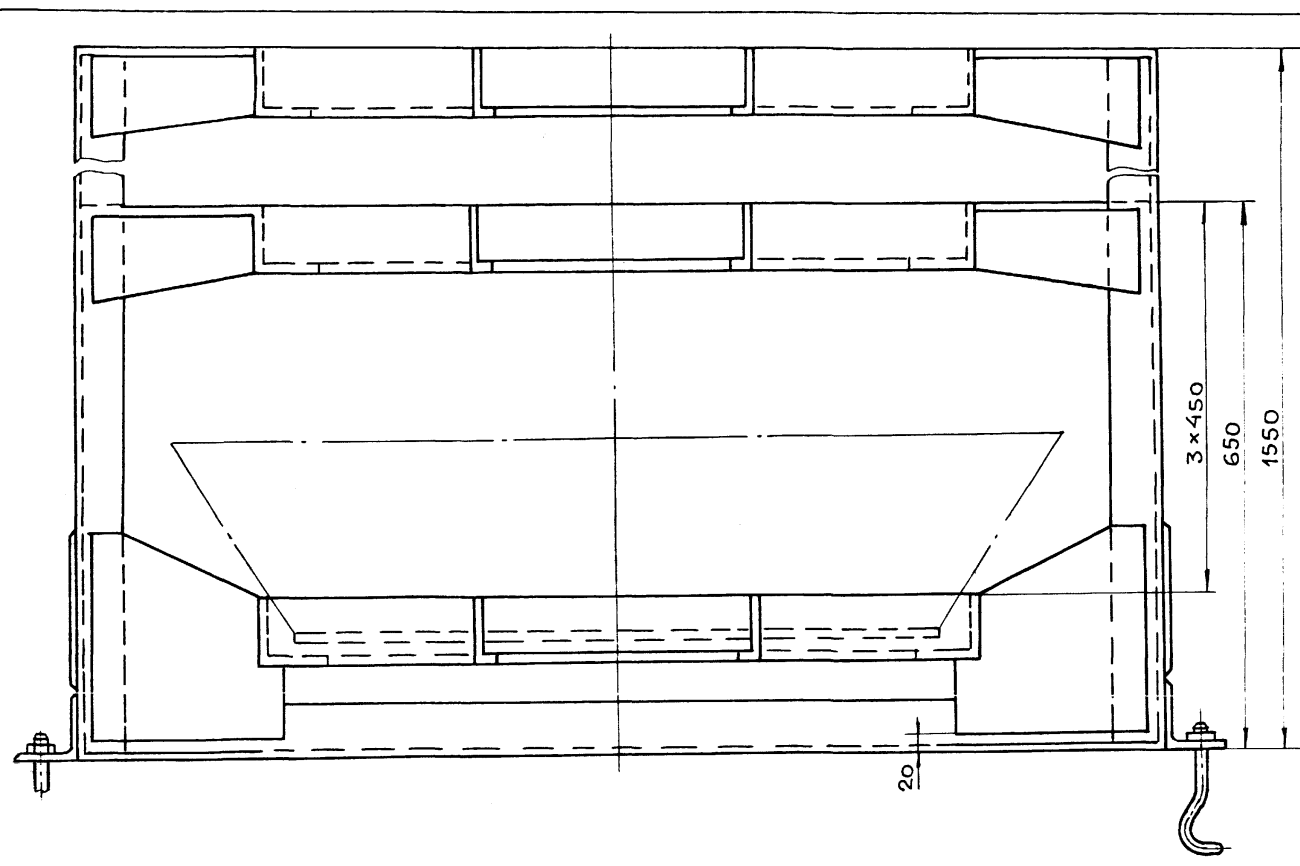
Коп. Фелит

Формат А2

Инв. № подл. Подл. и дата. Взам. инв. №

Привязан				
Инв. №				

Альбом 1



ТЕХНИЧЕСКАЯ ХАРАКТЕРИСТИКА
 ГАБАРИТНЫЕ РАЗМЕРЫ, мм.
 700 × 1200 × 1550
 ВЕС, кг. 160

3	ЛИСТ СТАЛЬНОЙ	ГОСТ 19904-74	20	
2	ШВЕЛЕР 12 ГОСТ 8278-83 СТ.3 ГОСТ 535-79	ГОСТ 8278-83	25	
1	УГОЛОК 50×50×5 СТ.3 ГОСТ 535-79	ГОСТ 8509-79	115	
№ п.п.	НАИМЕНОВАНИЕ	Ед. Изм.	ГОСТ МАТЕРИАЛ	КОЛ. ВЕС ПРИМЕЧАН.

ГИП: МАРКОВ
 И.КОНТР.: ЛАРИЧЕВ
 НАЧ.ОТД.: РАСТЕГАЕВ
 ГЛ.СПЕЦ.: МОРОЗОВ
 РУК.ГР.: МИКИТИН

503-1-077.90 ТХН-4

БЛОК ПРОИЗВОДСТВЕННО-ТЕХНИЧЕСКОГО ОБСЛУЖИВАНИЯ
 ЖИЛОГО ФОНДА ОТ 300 ДО 600 ТЫС. М² ЖИЛОЙ ПЛОЩАДИ

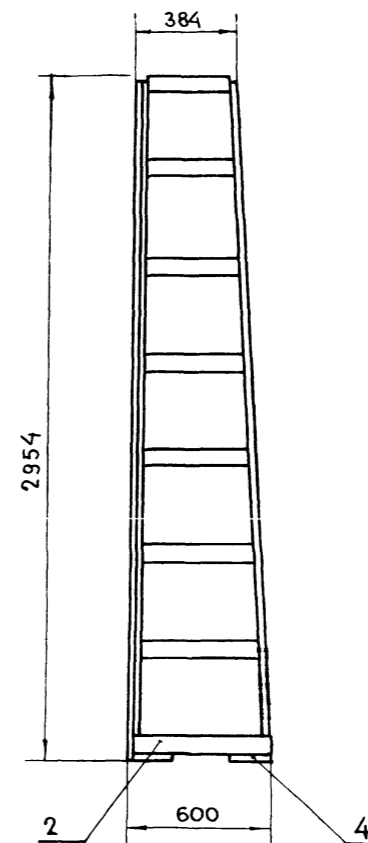
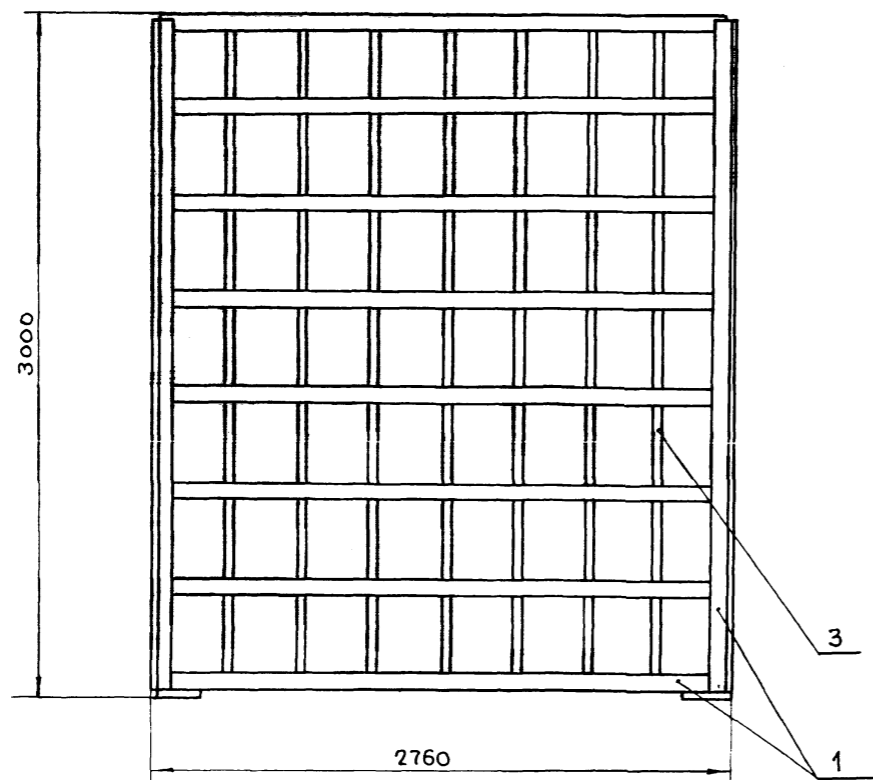
ПРИВЯЗАН	ГАРАЖ СПЕЦМАШИН И МЕХАНИЗМОВ	СТАДИЯ	ЛИСТ	ЛИСТОВ
		Р		1
ИНВ. №	СТЕЛЖАЖ ДЛЯ ЩЕТОК. Эскизный чертеж общего вида	ГИПРОКОММУНСТРОЙ г. МОСКВА		

24325-01 14

Коп. Филл

Формат А2

А Л Б О М 1



ТЕХНИЧЕСКАЯ ХАРАКТЕРИСТИКА

1. Тип — СТАЦИОНАРНЫЙ
2. ГАБАРИТНЫЕ РАЗМЕРЫ, мм.
2760 x 600 x 300
3. МАССА, кг. — 414

№ ПОЗ.	НАИМЕНОВАНИЕ	ЕД. ИЗМ.	ГОСТ МАТЕРИАЛ	КОЛ.	ВЕС	ПРИМЕЧАН.
4	Лист 5x60x60			4	0,51	
3	ПОЛОСА СТАЛЬНАЯ ГОРЯЧЕКАТАННАЯ		ГОСТ 103-76	7	13,3	
2	УГОЛОК Б-40x40x5 Ст.3 ГОСТ 535-79		ГОСТ 8509-79	16	28,7	
1	УГОЛОК Б-25x25x4 Ст.3 ГОСТ 535-79		ГОСТ 8509-79	18	63,2	

ГИП	МАРКОВ					
В.КОНТР.	ЛАРИЧЕВ					
НАЧ.ОТД.	РАСТЕГАЕВ					
ГЛ.СПЕЦ.	МОРОЗОВ					
РУК.ГР.	МИКИТИН					

503-1-077.90		ТХН-5	
БЛОК ПРОИЗВОДСТВЕННО-ТЕХНИЧЕСКОГО ОБСЛУЖИВАНИЯ ЖИЛОГО ФОНДА ОТ 300 ДО 600 ТЫС. м ² ЖИЛОЙ ПЛОЩАДИ.			
ГАРАЖ СПЕЦМАШИН И МЕХАНИЗМОВ.	СТАИЯ	ЛИСТ	ЛИСТОВ
	Р		1
СТЕЛЛАЖ ДЛЯ ДЕТАЛЕЙ И УЗЛОВ. ЭСКИЗНЫЙ ЧЕРТЕЖ ОБЩЕГО ВИДА.	ГИПРОКОММУНСТРОЙ г. Москва		

ПРИВЯЗАН					
ИНВ. №					

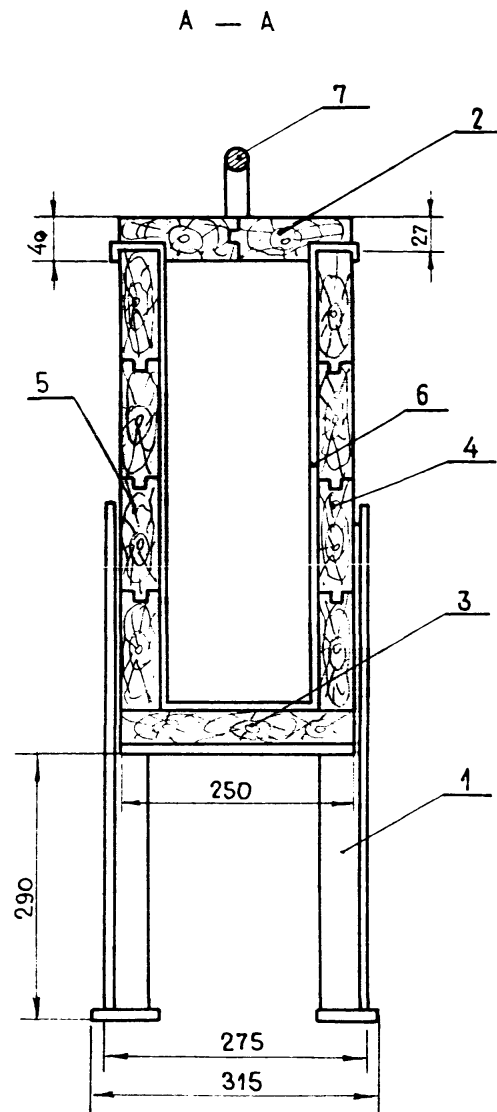
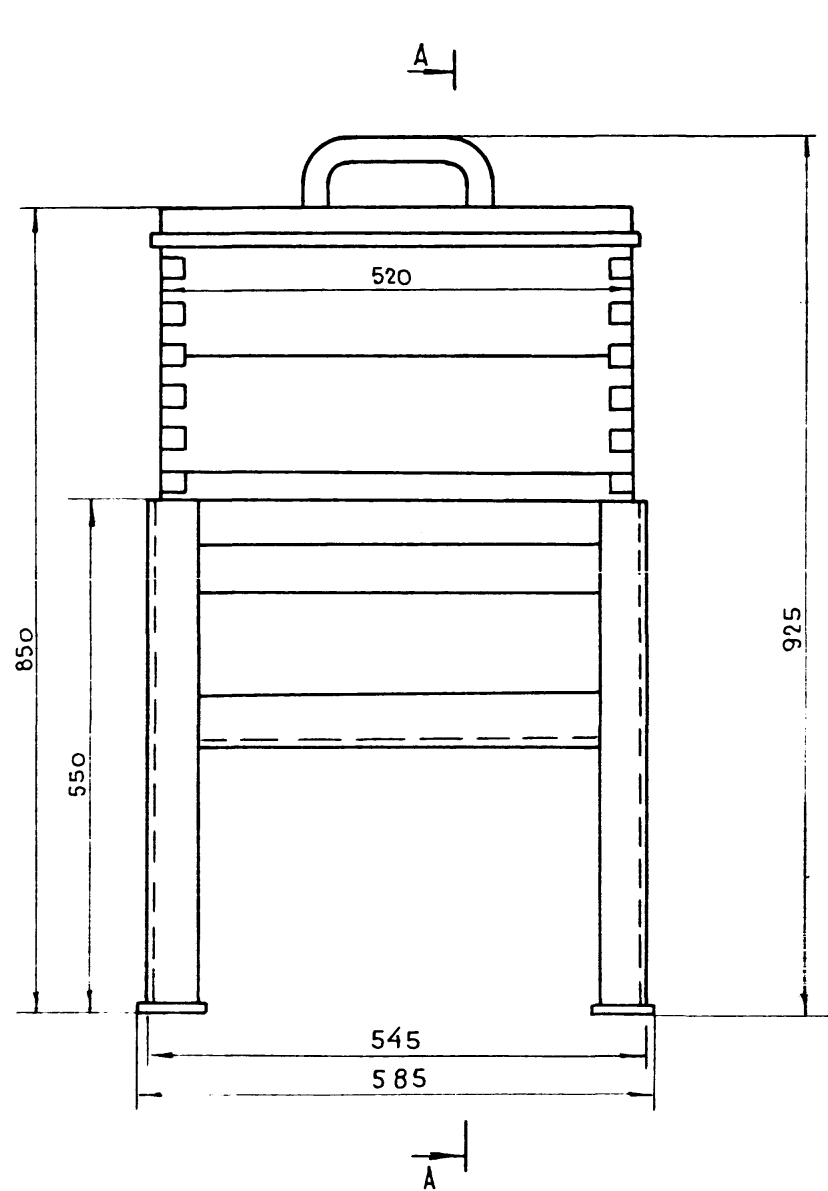
ИНВ. № ПОСЛ. ПОДП. и ДАТА ВЗАМ. ИНВ. №

24325-01 15

Коп. 2442

Формат А2

АЛБОМ 1



ТЕХНИЧЕСКАЯ ХАРАКТЕРИСТИКА

Тип СТАЦИОНАРНЫЙ
 Емкость ванны 35 л.
 ГАБАРИТНЫЕ РАЗМЕРЫ, мм.
585 × 315 × 925
 Вес, кг. 34,5

7	РУЧКА	ФАНЕРА БЕРЕЗОВ. ГОСТ 3016-69	1	0,05		
6	ОБЛИЦОВКА	СТАЛЬ ГОСТ 5.1317-72	1	12,7		
5	СТЕНКА	—	2	1,75		
4	СТЕНКА	—	2	3,9		
3	ДНО	—	1	1,9		
2	КРЫШКА	—	1	2,3		
1	КАРКАС УГОЛОК Б 40x40x5 СТ3 ГОСТ535-79	ГОСТ19971-74	1	11,9		
№	НАИМЕНОВАНИЕ	ЕД.	ГОСТ	КОЛ	ВЕС	ПРИМЕЧАН
п.п.		ИЗМ.	МАТЕРИАЛ			

Г.И.П.	МАРКОВ						
Н.КОНТР.	ЛАРИЧЕВ						
НАЧ.ОТД.	РАСТЕГАЕВ						
ГЛА СПЕЦ.	МОРОЗОВ						
РУК.ГР.	МИКИТИН						
		503-1-077.90		ТХН-Б			
Блок производственно-технического обслуживания жилого фонда от 300 до 600 кв. м жилой площади.							
ПРИВЯЗАН				ГАРАЖ СПЕЦМАШИН И МЕХАНИЗМОВ.		СТАДЧЯ	ЛИСТ
						Р	1
				ВАННА ДЛЯ ДИСТИЛЛИРОВАННОЙ ВОДЫ.		ГИПРОКОММУНИСТРОЙ	
ИНВ. №				ЭСКИЗНЫЙ ЧЕРТЕЖ ОБЩЕГО ВИДА		Г МОСКВА	

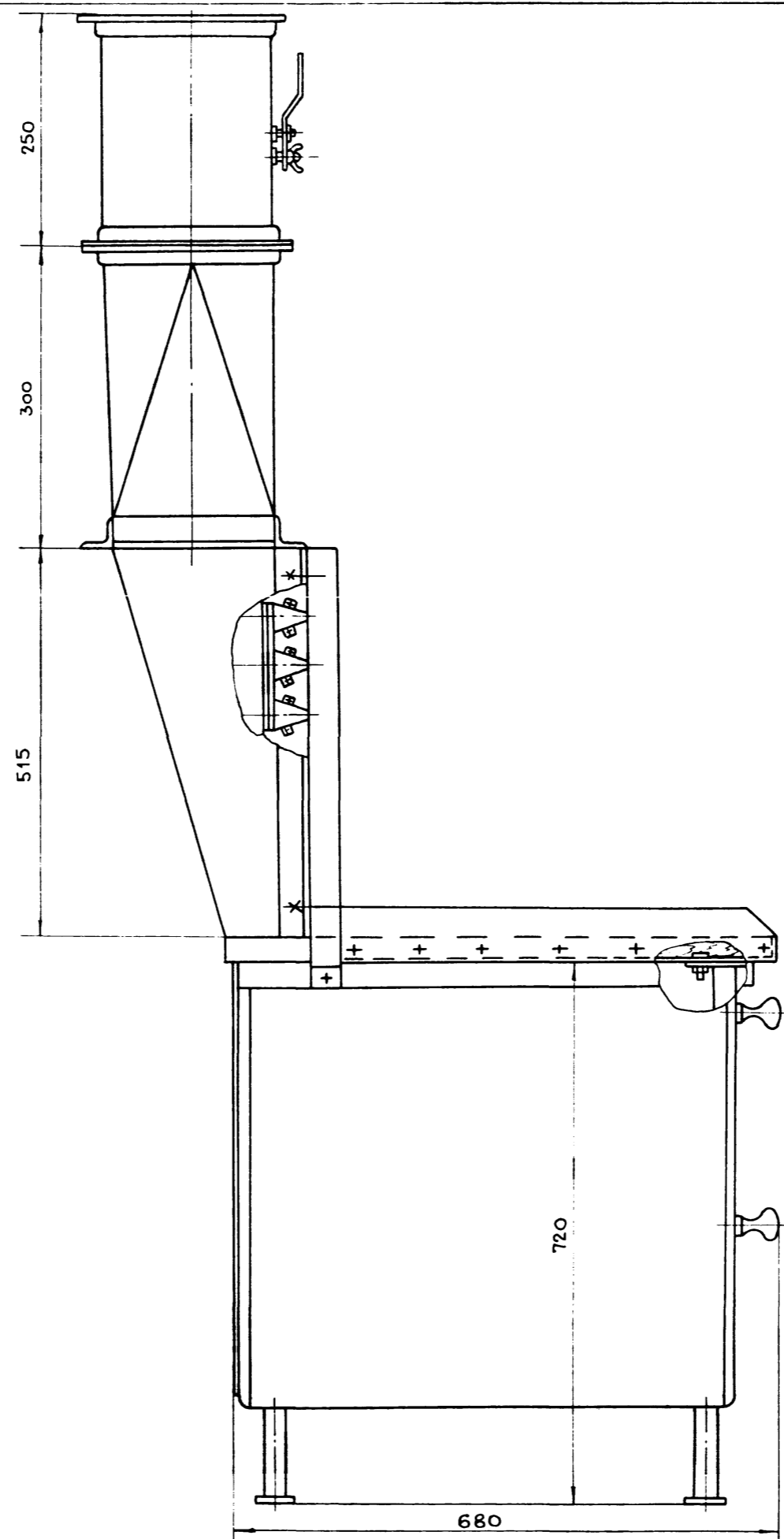
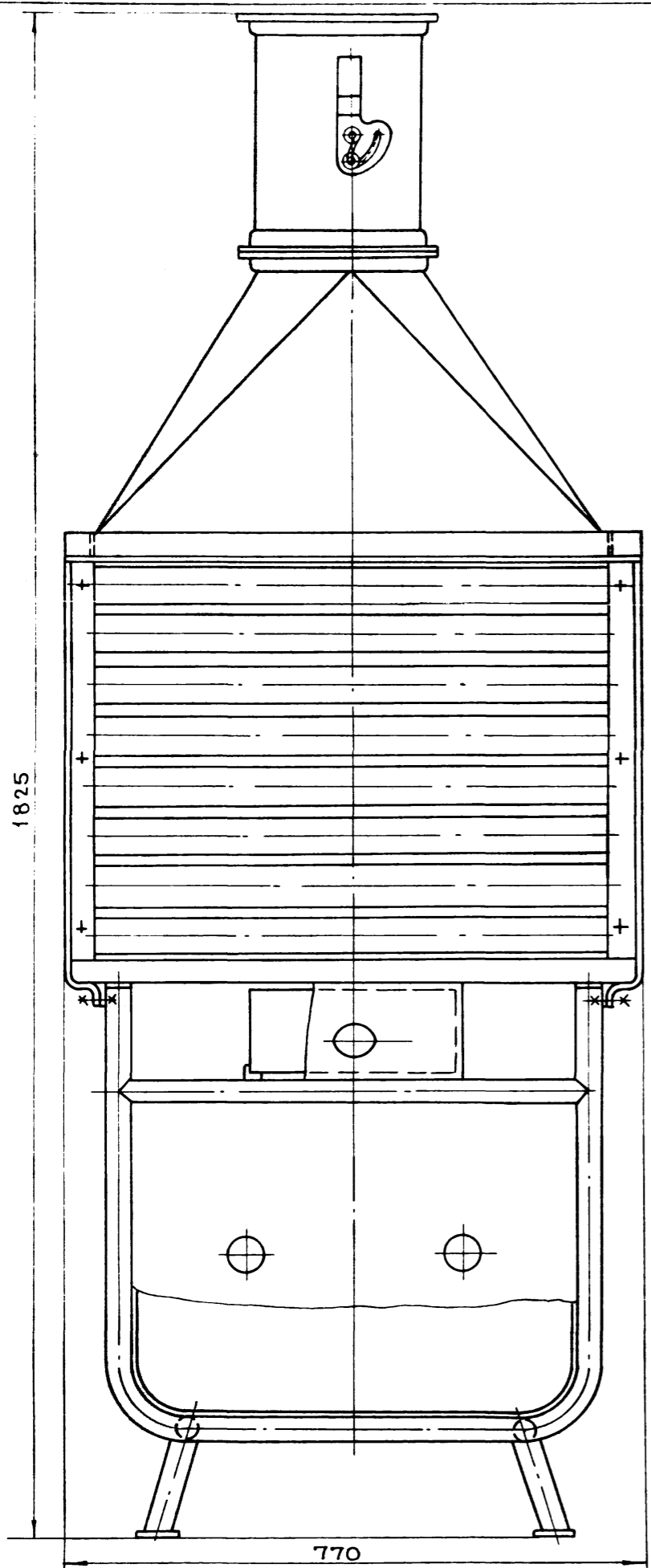
24325-01 16

Коп. В.ей

Формат А2

Инв. № подл. ПОЛН. И ДАТА ВЗАИМ. ИНВ. №

Альбом 1



ТЕХНИЧЕСКАЯ ХАРАКТЕРИСТИКА

- 1. ГАБАРИТНЫЕ РАЗМЕРЫ, мм
680 × 770 × 1825
- 2. ВЕС, кг.
89

№	НАИМЕНОВАНИЕ	ЕД. ИЗМ.	ГОСТ МАТЕРИАЛ	КОЛ.	ВЕС	ПРИМЕЧАН
15	ШНУР РЕЗИНОВЫЙ 25×4		ГОСТ 6467-59			
			РЕЗИНА ГОСТ 7333-65	1,6	—	
14	БОЛТ М6 × 20 × 011		ГОСТ 7796-70	8	0,007	
13	ГАЙКА М8-011		ГОСТ 5915-70	2	0,009	
12	ГАЙКА М12-011		ГОСТ 5915-70	4	0,024	
11	ГАЙКА М6-011		ГОСТ 5919-70	8	0,003	
10	БОЛТ М8 × 20-011		ГОСТ 7796-70	8	0,007	
9	ЛИСТ 0,8 × 620 × 590		ГОСТ 19903-74	1	2,3	б/ч
			СТ 3 ГОСТ 380-60			
8	ЛИСТ		ГОСТ 380-60	2	2,9	
			СТ 3			
7	УГОЛОК		ГОСТ 380-71	2	1,3	
			СТ 3			
6	ДРОССЕЛЬ		—	1	4,2	
5	ПАНЕЛЬ РАВНОМЕРНОГО ОТСОСА ВОЗДУХА		—	1	28,2	
4	СТОЛ		—	1	10,9	
3	ЯЩИК ДЛЯ ИНСТРУМЕНТА		—	1	7,05	
2	ЯЩИК ДЛЯ ОТХОДОВ		—	1	12,5	
1	КАРКАС		—	1	16,2	

Инв. № подл. Подп. и дата Взам. инв. №

ПРИВЯЗАН			
Инв. №			

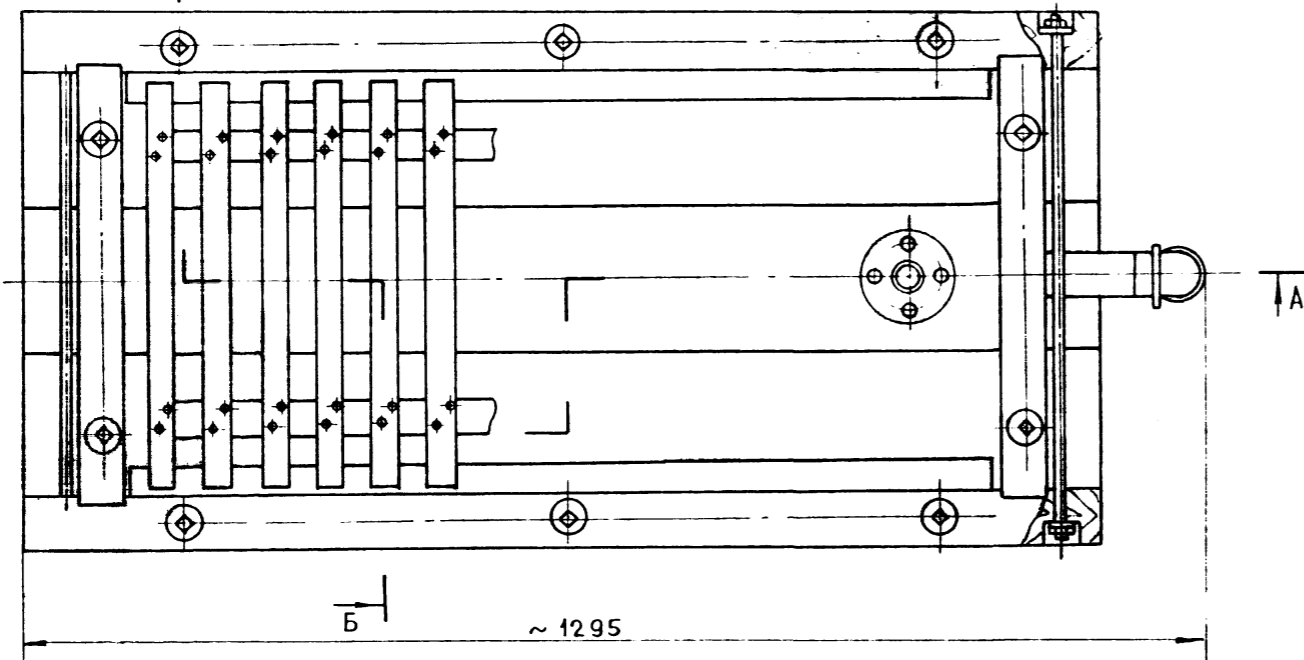
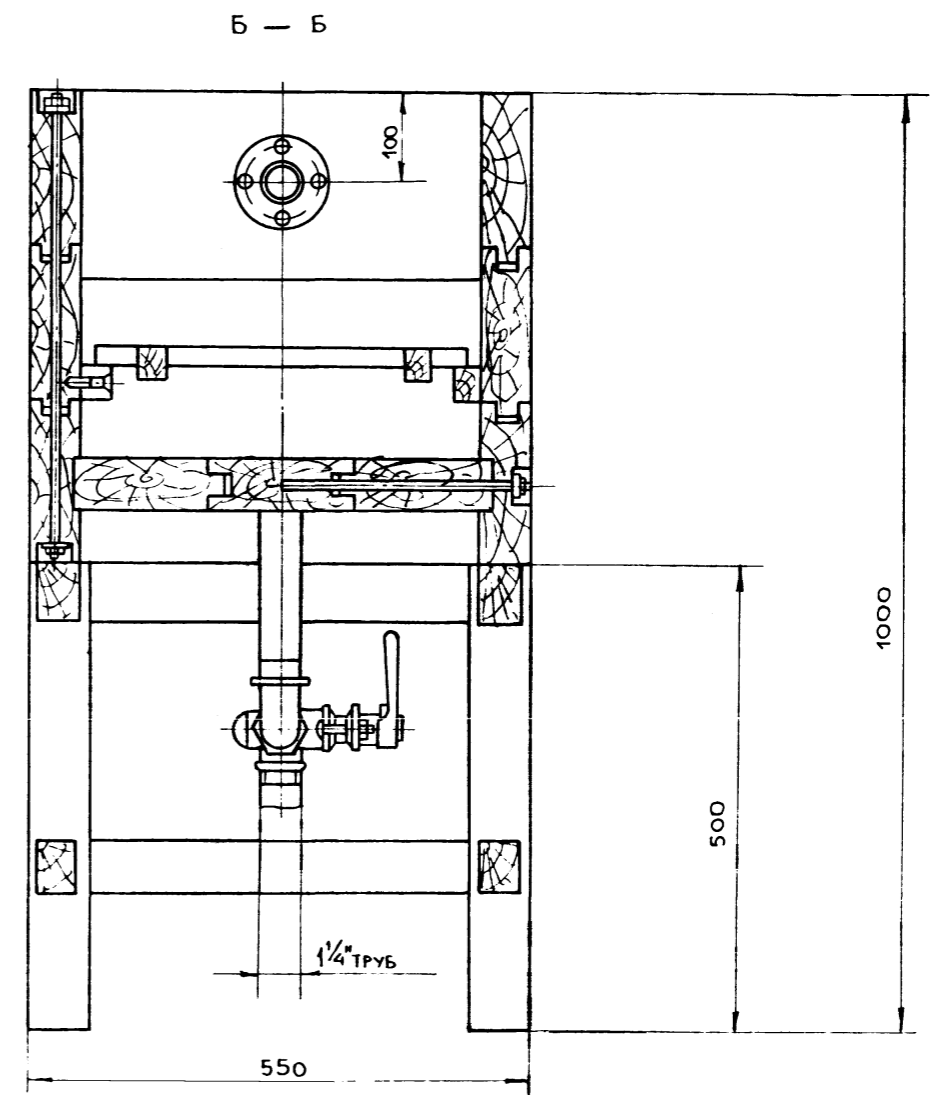
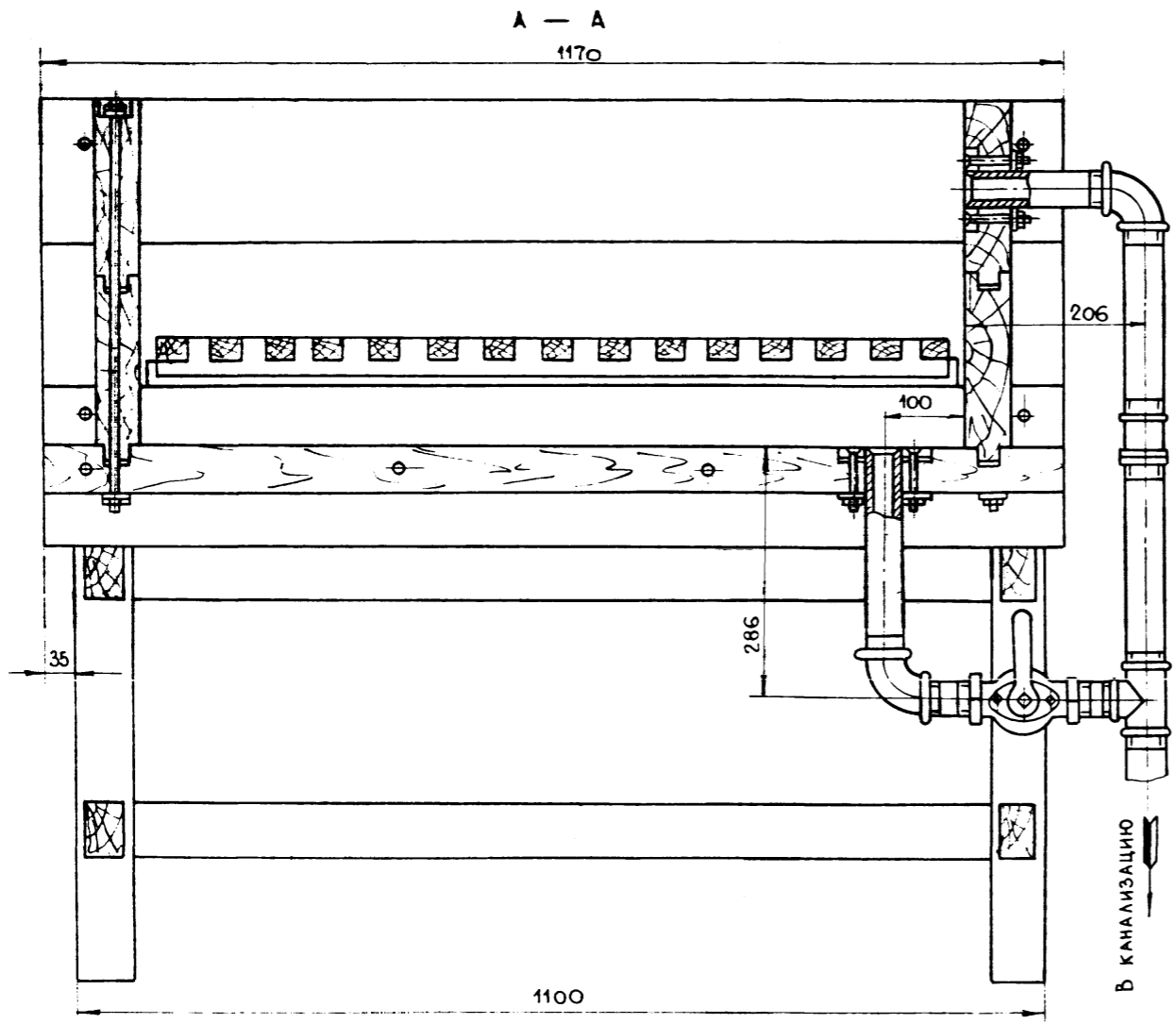
ГИП	МАРКОВ				
И.КОНТР.	ЛАРИЧЕВ				
НАЧ.ОТД.	РАСТЕГАЕВ				
ТА.СПЕЦ.	МОРОЗОВ				
РУК.ГР.	МИКИТИН				
		503-1-077.90		ТХН-7	
БЛОК ПРОИЗВОДСТВЕННО-ТЕХНИЧЕСКОГО ОБСЛУЖИВАНИЯ ЖИЛОГО ФОНДА ОТЗООДОБОУТЫС.М² ЖИЛОЙ ПЛОЩАДИ.					
ГАРАЖ СПЕЦМАШИН И МЕХАНИЗМОВ.				СТАДИЯ	ЛИСТ
				Р	1
ВЕРСТАК ДЛЯ РЕМОНТА АККУМУЛЯТОРОВ.				ГИПРОКОММУНСТРОИ	
ЭСКИЗНЫЙ ЧЕРТЕЖ ОБЩЕГО ВИДА.				Г. МОСКВА	

24325-01 17

кон. Делес

Формат А2

Альбом 1



ТЕХНИЧЕСКАЯ ХАРАКТЕРИСТИКА

- 1. ГАБАРИТНЫЕ РАЗМЕРЫ, мм. 550 × 1295 × 1000
- 2. ВЕС, кг. 147

3	ТРУБОПРОВОДЫ СЛИВНЫЕ	ТРУБА СТАЛЬНАЯ Ø30мм.ГОСТ3262-75	15	ПОСЛЕ СБОРКИ ПОКРЫТЬ ПЕР- ХЛОРЭФИЛОНОМ	
2	ПОДСТАВКА	ДОСКА БЕРЕЗОВАЯ ГОСТ 3016-69	84,5	ПОСЛЕ СБОРКИ ПОКРЫТЬ	
1	ВАННА	ДОСКА БЕРЕЗОВАЯ ГОСТ 3016-69	47,5	КИСЛОТУУСТ- НОЙ КРАСКОЙ	
№ п.п.	НАИМЕНОВАНИЕ	ЕД. ИЗМ.	ГОСТ МАТЕРИАЛ	КОЛ. ВЕС	ПРИМЕЧАН.

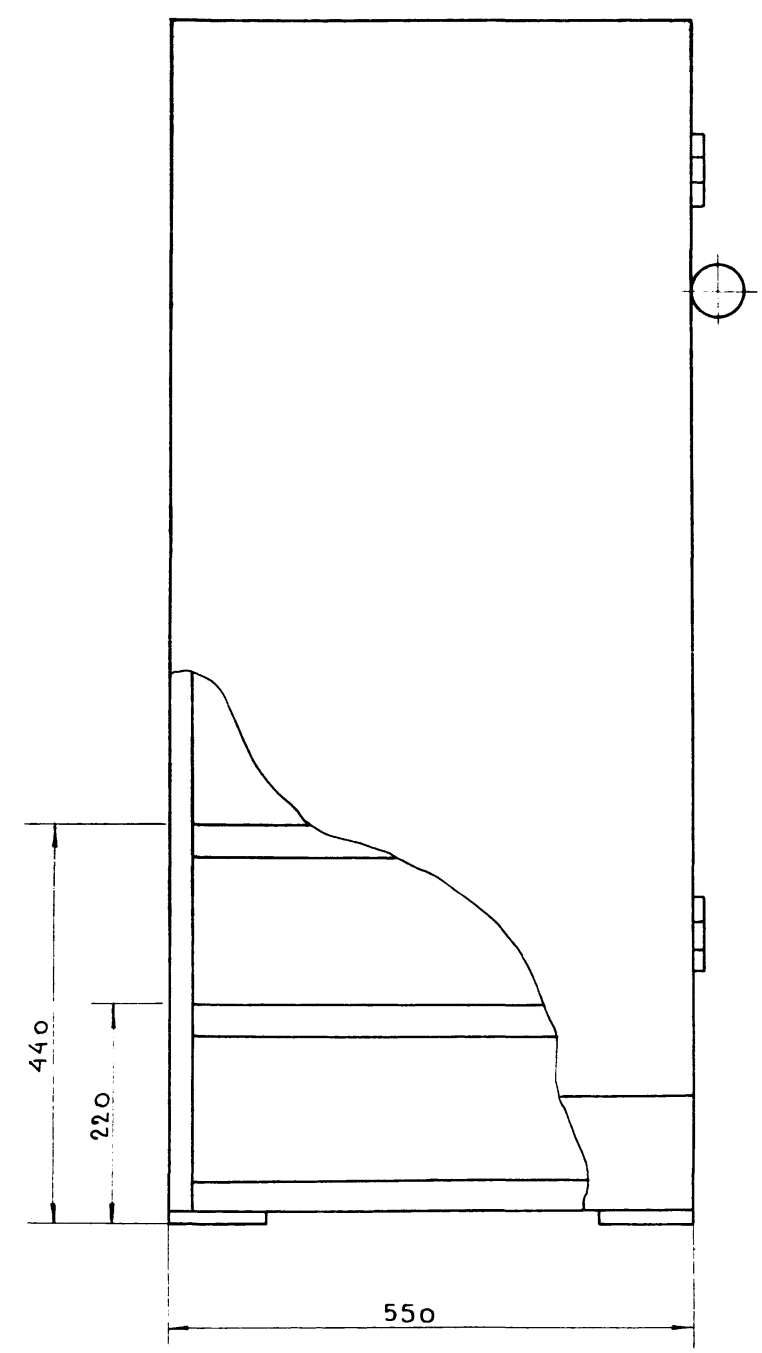
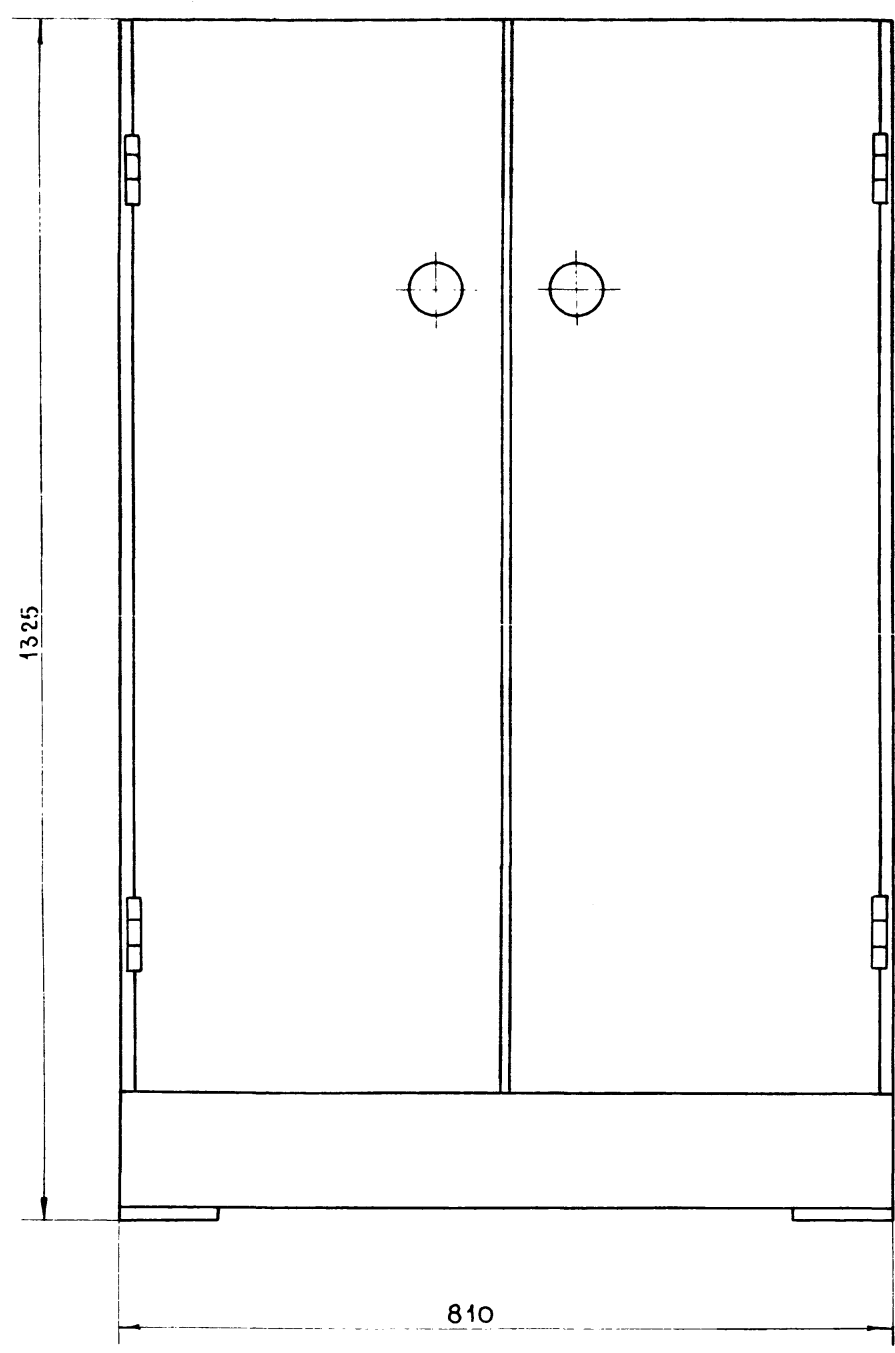
ГИП	МАРКОВ				
И КОНТР	ЛАРИЧЕВ				
НАЧ ОТА	РАСТЕГАЕВ				
ГА СПЕЦ.	МОРОЗОВ				
РУК ГР.	МИКИТИН				
503-1-077.90			ТХН-8		
БЛОК ПРОИЗВОДСТВЕННО-ТЕХНИЧЕСКОГО ОБСЛУЖИВАНИЯ ЖИЛОГО ФОНДА ОТ ЗООДОБОУТЫС. М ² ЖИЛОЙ ПЛОЩАДИ.					
ПРИВЯЗАН			ГАРАЖ СПЕЦМАШИН И МЕХАНИЗМОВ.		СТАДИЯ ЛИСТ ЛИСТОВ Р 1
ИНВ. №			ВАННА ДЛЯ ПРОМЫВКИ ДЕТАЛЕЙ АККУМУЛЯТОРОВ.		ГИПРОКОММУНСТРОЙ г. МОСКВА

24325-01 18

Кон. Филл

ФОРМАТ А2

А Л Б О М 1



ТЕХНИЧЕСКАЯ ХАРАКТЕРИСТИКА
 ГАБАРИТНЫЕ РАЗМЕРЫ, ММ.
 550 × 810 × 1325
 ВЕС, КГ. 110

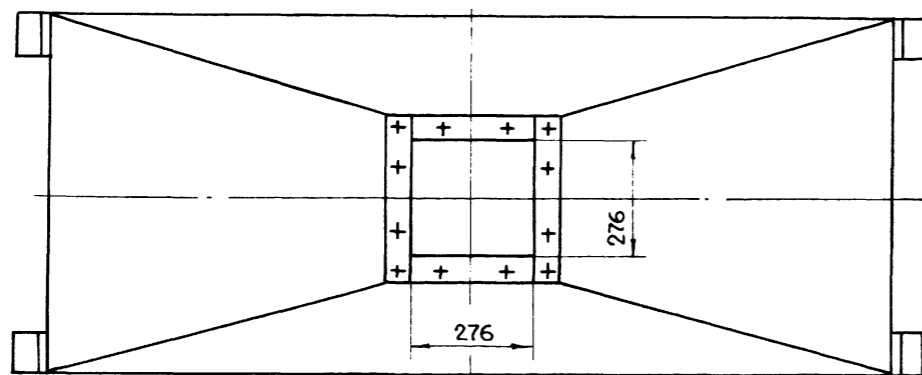
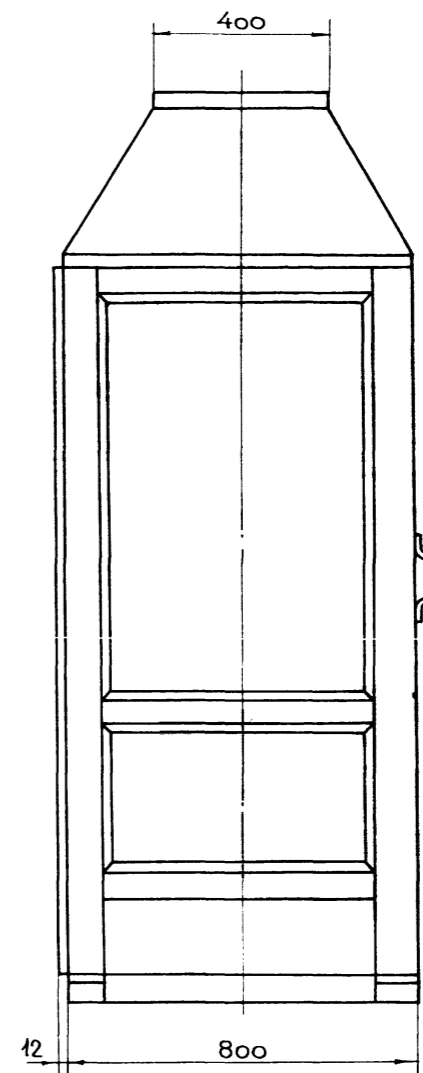
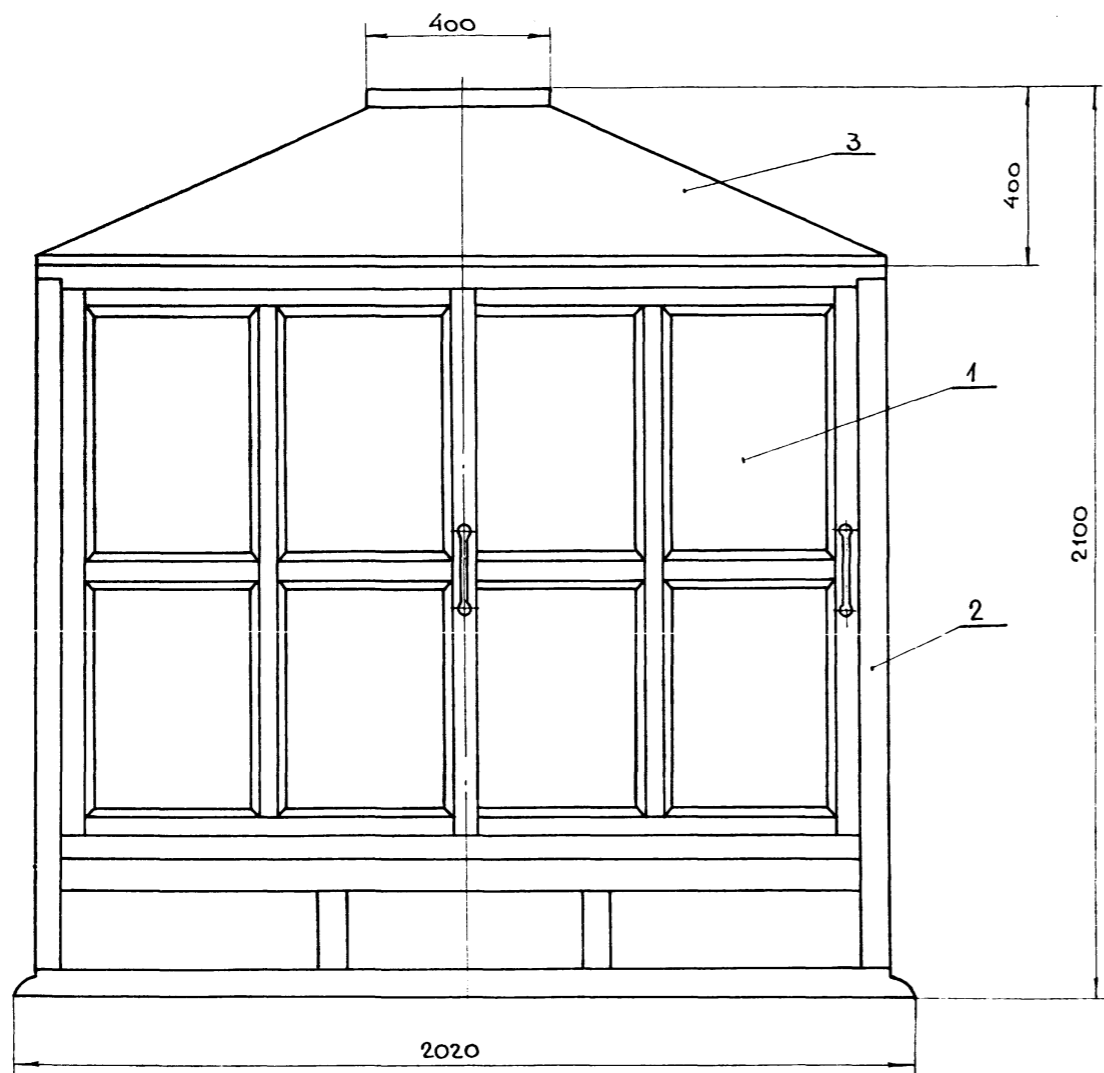
ИВ. № ПОДЛ. ПОДП. И ДАТА ВЗАМ. ИВ. №

5	Лист 5 × 60 × 60		ГОСТ 19903-74	4	0,56	
4	Ручка			2	0,04	
3	Петли			4	0,4	
2	Лист 2 × 850 × 570		ГОСТ 19903-74	7	52,8	
1	Лист 2 × 1325 × 2720		ГОСТ 19903-74	4	56,2	
№ ПОЗ.	НАИМЕНОВАНИЕ	ЕД. ИЗМ.	ГОСТ МАТЕРИАЛ	КОЛ.	ВЕС	ПРИМЕЧАН
ГИП	МАРКОВ					
Н. КОНТР.	ЛАРИЧЕВ					
НАЧ. ОТД.	РАСТЕГАЕВ					
ГЛ. СПЕЦ.	МОРОЗОВ					
РУК. ГР.	МИКИТИН					
		503-1-077.90	ТХН-9			
Блок производственно-технического обслуживания жилого фонда от 300 до 600 тыс. м ² жилой площади						
ПРИВЯЗАН				ГАРАЖ СПЕЦМАШИН И МЕХАНИЗМОВ.	СТАДИЯ	ЛИСТ
					Р	1
				ШКАФ ДЛЯ ХРАНЕНИЯ ИНСТРУМЕНТОВ И МАТЕРИАЛОВ.	ГИПРОКОММУНСТРОЙ	
ИВ. №				Эскизный чертеж общего вида.	г. Москва	

ИВ. №					
-------	--	--	--	--	--

24325-01 19

Альбом 1



ТЕХНИЧЕСКАЯ ХАРАКТЕРИСТИКА

- 1. ГАБАРИТНЫЕ РАЗМЕРЫ, мм
800 x 2020 x 2100
- 2. ВЕС, кг.
197

3	ВЫТЯЖНОЙ КОЛПАК	шт.	Ст.3 ГОСТ380-71	1	24,0	
2	ШКАФ	шт.	Ст.3 ГОСТ380-71	1	133,95	
1	ДВЕРЦА	шт.	Ст.3 ГОСТ380-71	2	32,8	
№ п.п.	НАИМЕНОВАНИЕ	Ед. изм.	ГОСТ МАТЕРИАЛ	КОЛ.	ВЕС	ПРИМЕЧАН.

ГИП	МАРКОВ					
И.КОНТР.	ЛАРИЧЕВ					
НАЧ.ОТД.	РАСТЕГАЕВ					
ГЛ. СПЕЦ.	МОРОЗОВ					
РУК. ГР.	МИКИТИН					
503-1-077.90			Т Х Н - 10			
БЛОК ПРОИЗВОДСТВЕННО-ТЕХНИЧЕСКОГО ОБСЛУЖИВАНИЯ ЖИЛОГО ФОНДА ОТ 300 ДО 600 ТЫС. М ² ЖИЛОЙ ПЛОЩАДИ.						
ГАРАЖ СПЕЦМАШИН И МЕХАНИЗМОВ.				СТАДИЯ	ЛИСТ	ЛИСТОВ
				Р		1
ШКАФ ВЫТЯЖНОЙ ДЛЯ ЗАРЯДКИ АККУМУЛЯТОРНЫХ БАТАРЕЙ.				ГИПРОКОММУНСТРОЙ		
Эскизным чертёж общего вида				г. Москва		

Привязан

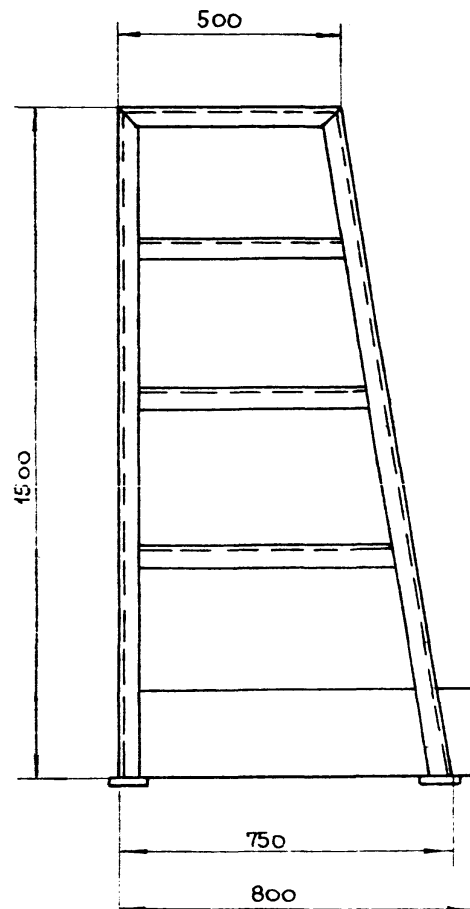
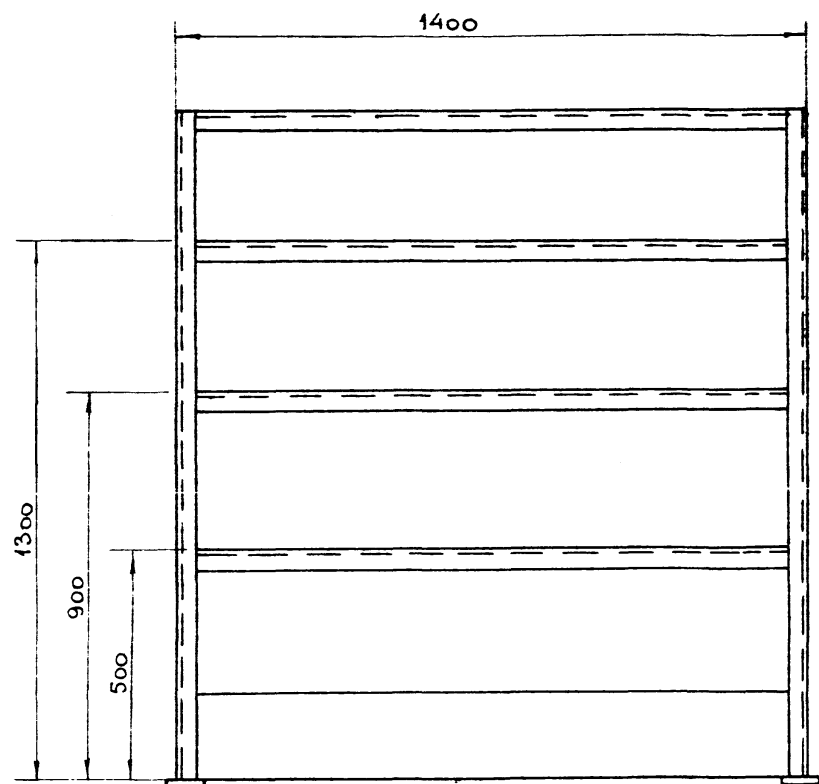
Инв. №

24325-01 20

Коп. Фели

Формат А2

А Л Б О М 1



ТЕХНИЧЕСКАЯ ХАРАКТЕРИСТИКА

ГАБАРИТНЫЕ РАЗМЕРЫ, мм

ДЛИНА 800
 ШИРИНА 1400
 ВЫСОТА 1500
 ВЕС, кг. ~ 88

ИНВ. № ПОДА. ПО Д. и ДАТА
 ВЗАМ. ИНВ. №

4	Лист 5×60×60	ГОСТ 19903-74	0,14	
3	Лист 1,5×1800×1200	ГОСТ 19903-74	25,3	
2	Лист 1,5×1400×2210	ГОСТ 19903-74	36,2	
1	УГОЛОК 6-25×25×4 ГОСТ 8509-72 Ст. 3 сл. ГОСТ 535-79		26,7	ℓ=18,3 м.
№ п.п.	НАИМЕНОВАНИЕ	ЕД. ИЗМ.	ГОСТ МАТЕРИАЛ	КОЛ. ВЕС ПРИМЕЧАН.
ГИ П	МАРКОВ			
Н. КОНТР	ЛАРИЧЕВ		503-1-077.90	ТХН-11
НАЧ. ОТД	РАСТЕГАЕВ			
П. СПЕЦ	МОРОЗОВ			
РУК. ГР	МИКИТИН			
БЛОК ПРОИЗВОДСТВЕННО-ТЕХНИЧЕСКОГО ОБСЛУЖИВАНИЯ ЖИЛОГО ФОНДА ОТ 300 ДО 600 ТЫС. м ² . ЖИЛОЙ ПЛОЩАДИ				
ПРИВЯЗАН			ГАРАЖ СПЕЦМАШИН И МЕХАНИЗМОВ.	СТАДИЯ Лист Листов Р 1
ИНВ. №			СТЕЖАЖ ДЛЯ УЗЛОВ И ДЕТАЛЕЙ Эскизный чертёж общего вида	ГИПРОКОММУНСТРОЙ г. МОСКВА

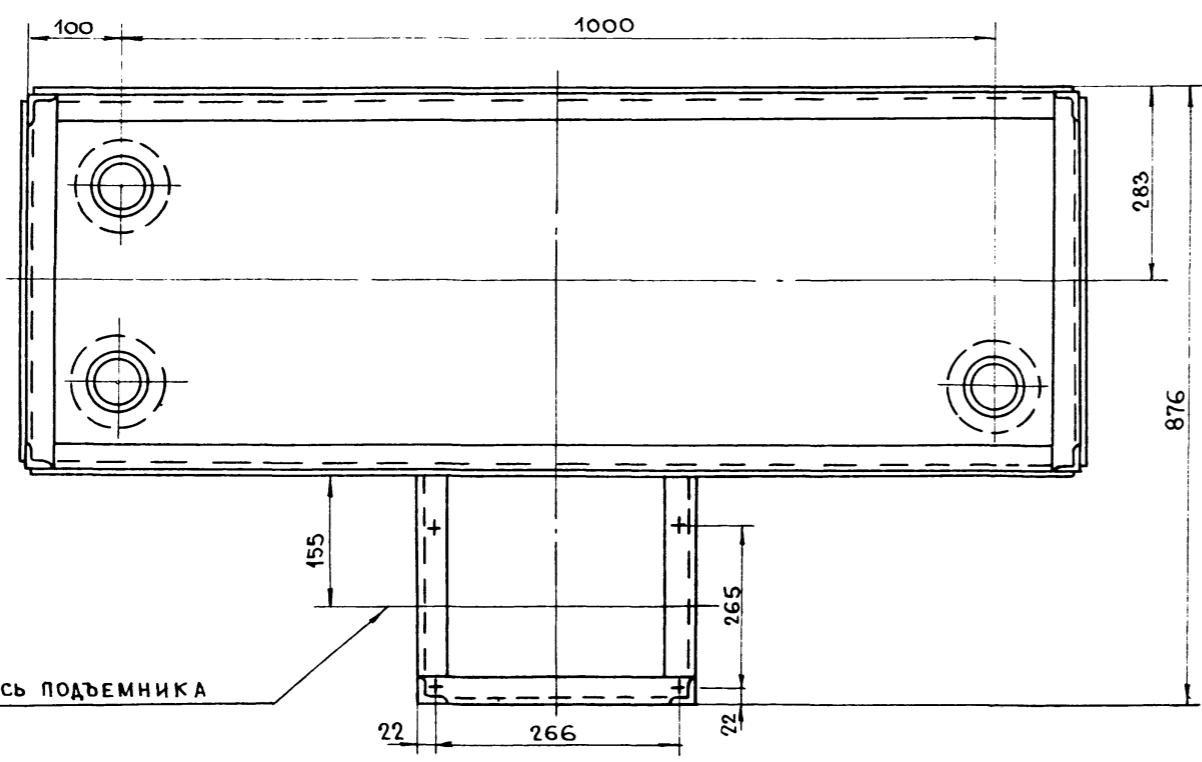
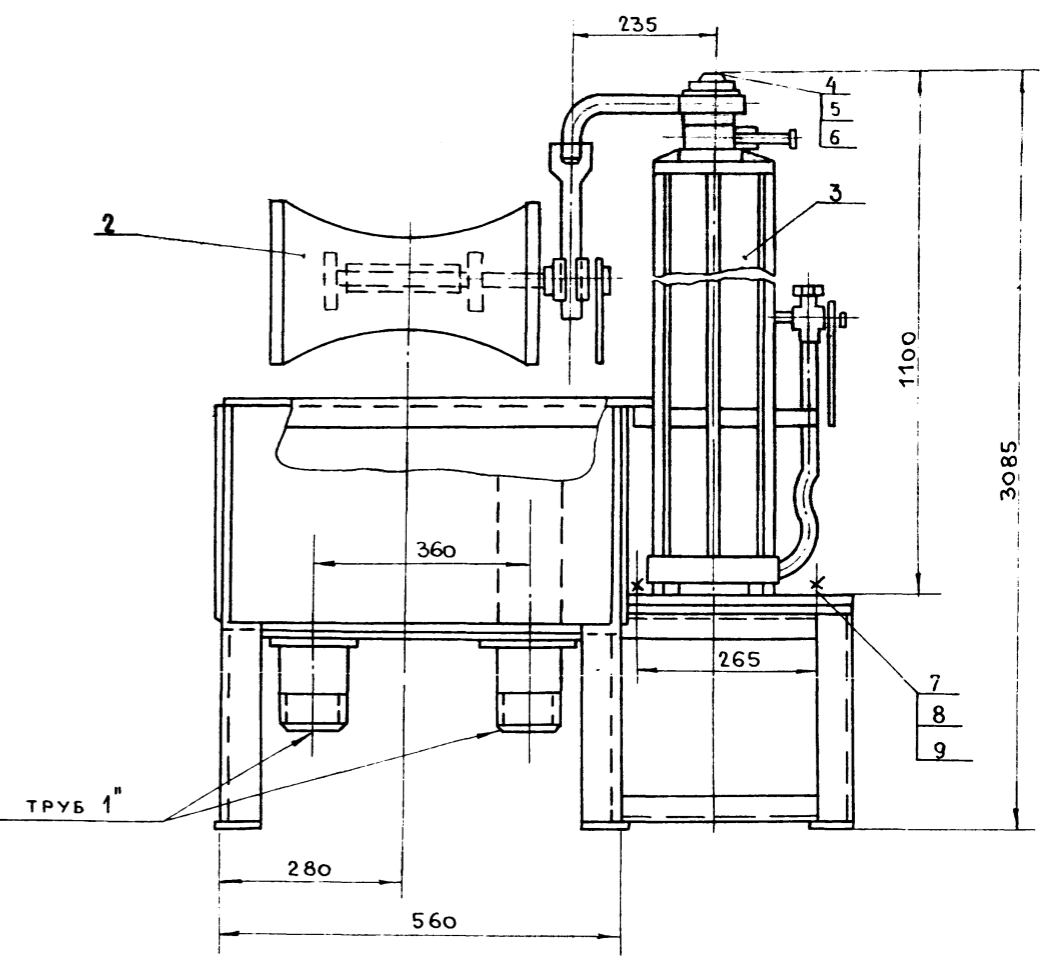
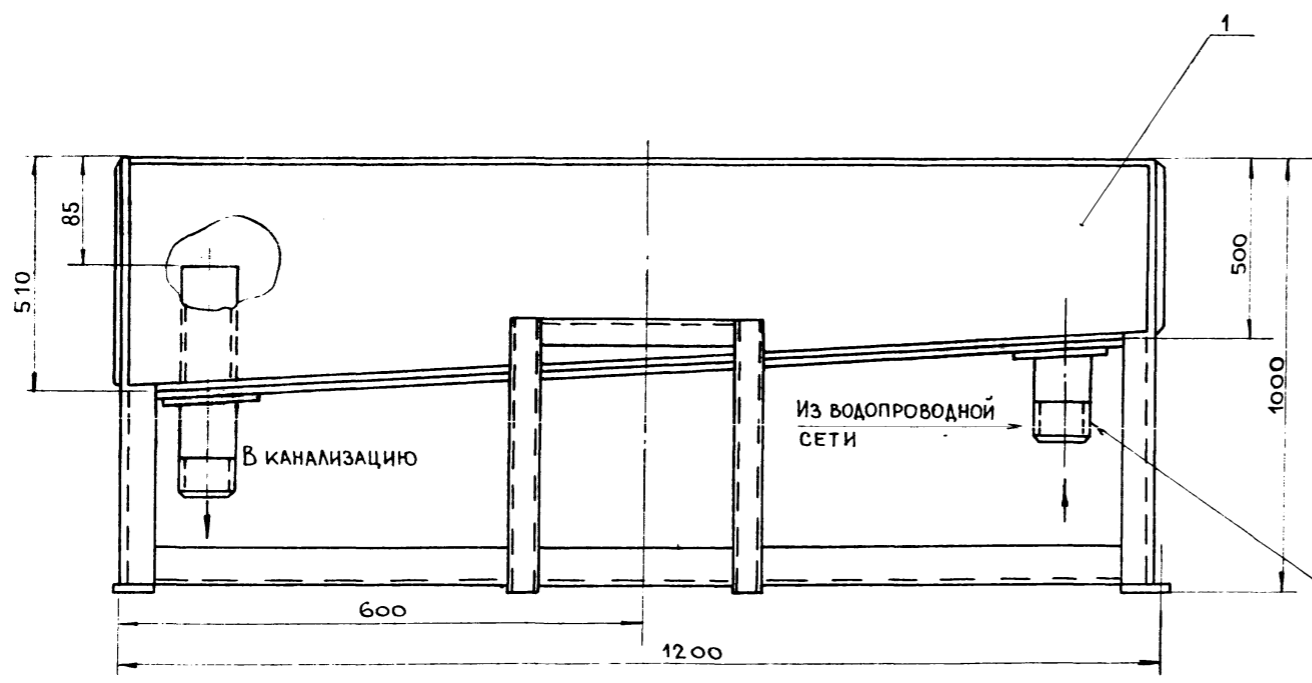
24325-01 21

Коп. Дейт

Формат А2

АЛБОМ 1

ПОДЪЕМНИК ПНЕВМАТИЧЕСКИЙ НЕ ПОКАЗАН



9	ШАЙБА 16-050 ГОСТ 11371-78	4	0,01				
8	ГАЙКА М16-050 ГОСТ 5945-70	4	0,03				
7	БОЛТ М16×35-050 ГОСТ 7796-70	4	0,08				
6	ШПЛИНТ 4×36-050 ГОСТ 397-79	1	0,004				
5	ГАЙКА М20-050 ГОСТ 2528-70	1	0,09				
4	ШАЙБА 20-050 ГОСТ 11371-78	1	0,057				
3	0300000 ПОДЪЕМНИК ПНЕВМАТИЧЕСКИЙ						
	СТАЦИОНАРНЫЙ	1	38,240				
2	0200000 КРОНШТЕЙН	1	17,0				
1	0100000 ВАННА	1	93				
Поз.	Обозначение	Наименование	Ком.	Вес	Материал	Лист	Примечание

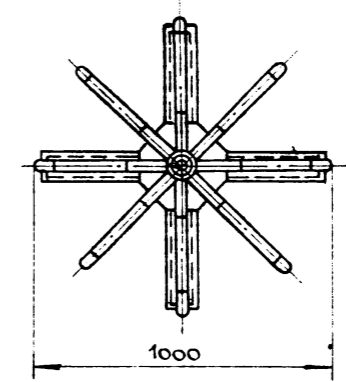
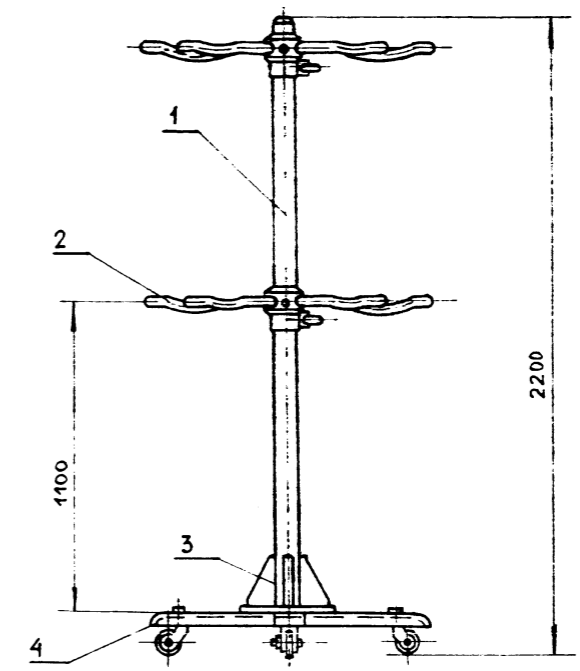
ГИП	МАРКОВ					
И.КОНТР.	ЛАРИЧЕВ					
НАЧ.ОТД.	РАСТЕГАЕВ					
ГЛ.СПЕЦ.	МОРОЗОВ					
РУК.ГР.	МИКИТИН					
			503-1-077.90	ТХН-12		
БЛОК ПРОИЗВОДСТВЕННО-ТЕХНИЧЕСКОГО ОБСЛУЖИВАНИЯ ЖИЛОГО ФОНДА ОТ 300 ДО 600 ТЫС. М ² ЖИЛОЙ ПЛОЩАДИ.						
ПРИВЯЗАН			ГАРАЖ СПЕЦМАШИН И МЕХАНИЗМОВ.	СТАДИЯ	ЛИСТ	ЛИСТОВ
			ВАННА ДЛЯ ПРОВЕРКИ КАМЕР. Эскизный чертёж общего вида.	Р		1
ИНВ. №			ГИПРОКОММУНСТРОЙ г. МОСКВА			

24325-01 22

Коп. Фейер

Формат А2

Альбом 1



ТЕХНИЧЕСКАЯ ХАРАКТЕРИСТИКА
 ГАБАРИТНЫЕ РАЗМЕРЫ, мм
 φ 1000x 2200
 ВЕС, кг 65

4	ШВЕЛЛЕР	ГОСТ8509-82		10,4		
3	ЛИСТ	ГОСТ19903-74		5,7		
2	ТРУБА СТАЛЬНАЯ φ 14x400	ГОСТ8734-75	8	14,6		
1	ТРУБА СТАЛЬНАЯ φ 25x2000	ГОСТ8732-70	1	16,8		
№ ПОЗ.	НАИМЕНОВАНИЕ	ЕД. ИЗМ.	ГОСТ МАТЕРИАЛ	КОЛ	ВЕС	ПРИМЕЧАН

ГИП *Марков* *В.И.*
 И. КОНТР. *Ларичев* *А.И.*
 НАЧ. ОТА *Растегаев* *В.И.*
 ГА. СПЕЦ. *Морозов* *В.И.*
 РУК. ГР. *Микитин* *В.И.*

503-1-077.90 ТХН-13

БЛОК ПРОИЗВОДСТВЕННО-ТЕХНИЧЕСКОГО ОБСЛУЖИВАНИЯ
 ЖИЛИЩНОГО ФОНДА ОТ 300 ДО 600 ТЫС. М² ЖИЛОЙ ПЛОЩАДИ

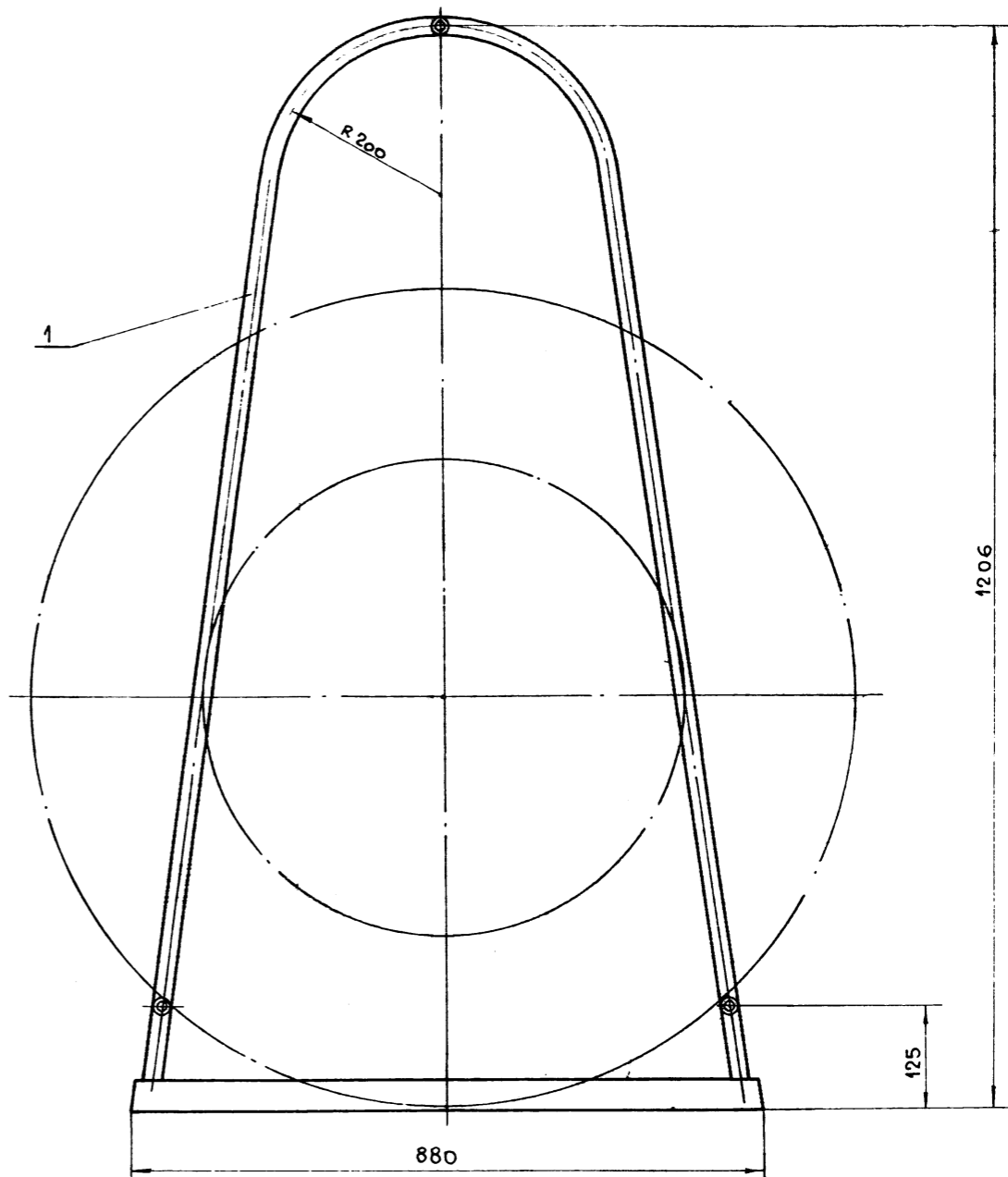
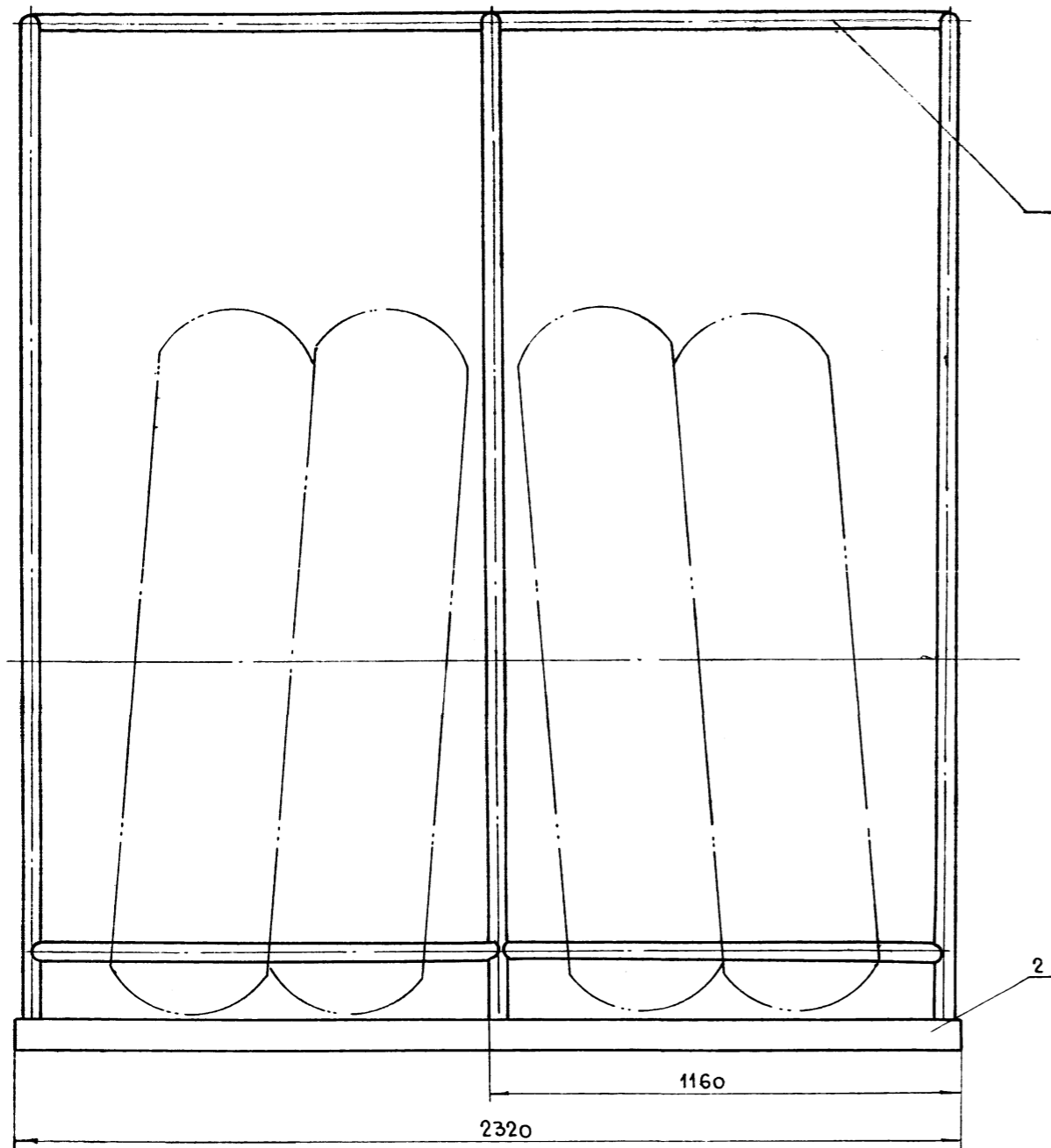
Привязан:	Гараж спецмашин и механизмов	Стадия	Лист	Листов
	Вешалка для камер	Р		1
Инд. №	Эскизный чертеж общего вида	ГИПРОКОММУНСТРОЙ г. Москва		

24325 01 23

Коп *И.И.*

ФОРМАТ А2

АЛБОМ 1



ТЕХНИЧЕСКАЯ ХАРАКТЕРИСТИКА

- 1. ГАБАРИТНЫЕ РАЗМЕРЫ, мм. 2320 × 880 × 1206
- 2. Вес, кг 123

3	РАСПОРКА	Ст 3 гост 535-79	4	13		
2	ОПОРА УГОЛОК 50×50×5 Ст 3 гост 535-79	гост 8509-79	4	30		
1	СТОЙКА	Ст.3 гост 535-79	3	80		
№ п.п.	НАИМЕНОВАНИЕ	Ед. ИЗМ.	ГОСТ МАТЕРИАЛ	КОЛ.	ВЕС	ПРИМЕЧАН.

ГИ П	МАРКОВ				
И. КОНТР.	ЛАРИЧЕВ				
НАЧ. ОТД.	РАСТЕГАЕВ				
ГЛАВ. КОНСТ.	МОРОЗОВ				
РУК. ГР.	МИКИТИН				

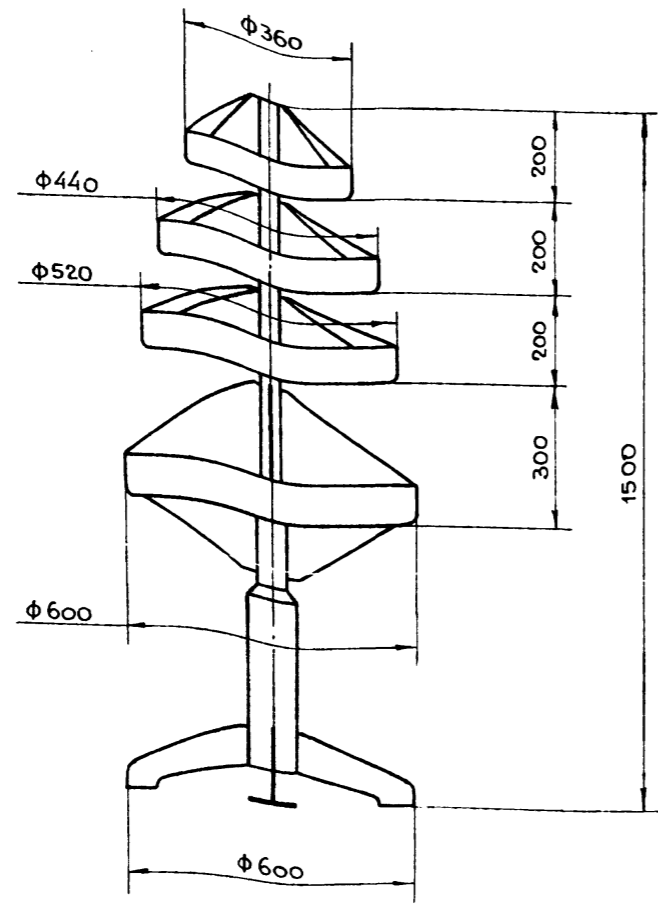
ПРИВЯЗАН		503-1-077.90		ТХН-14	
БЛОК ПРОИЗВОДСТВЕННО-ТЕХНИЧЕСКОГО ОБСЛУЖИВАНИЯ ЖИЛОГО ФОНДА ОТ 300 ДО 600 ТЫС. М ² ЖИЛОЙ ПЛОЩАДИ				СТАДИЯ	ЛИСТ
ГАРАЖ СПЕЦМАШИН И МЕХАНИЗМОВ.				Р	1
СТЕЛЛАЖ ДЛЯ ПОКРЫШЕК. ЭСКИЗНЫЙ ЧЕРТЕЖ ОБЩЕГО ВИДА				ГИПРОКОММУНСТРОЙ г. МОСКВА	

24325-01 24

Коп. Ф. 241

Формат А2

№ п.п. КОДА ПОДП. И ДАТА ВЗАИМ. УИИВ. №



ТЕХНИЧЕСКАЯ ХАРАКТЕРИСТИКА

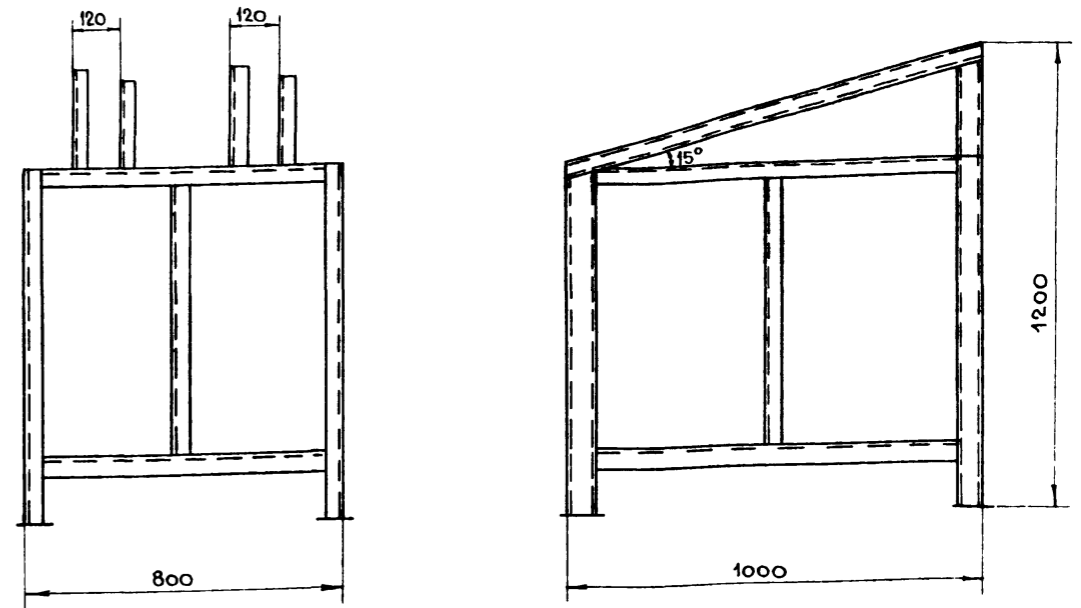
1. ГАБАРИТНЫЕ РАЗМЕРЫ, мм
Φ 600 x 1500
2. ВЕС, кг
39

4	ТРУБА СТАЛЬНАЯ 40x6		ГОСТ 8734-75	8		
3	ТРУБА СТАЛЬНАЯ 70x6		ГОСТ 8734-75	3		
2	ТРУБА СТАЛЬНАЯ 100x6		ГОСТ 8734-75	8		
1	ЛИСТ СТАЛЬНОЙ		ГОСТ 19904-74	20		
№ п.п.	НАИМЕНОВАНИЕ	ЕД. ИЗМ.	ГОСТ МАТЕРИАЛ	КОЛ-ВО	ВЕС	ПРИМЕЧАН.

ГИП	МАРКОВ					
И.КОНТР.	ЛАРИЧЕВ					
НАЧ.ОТД.	РАСТЕГАЕВ					
ГЛ.СПЕЦ.	МОРОЗОВ					
РУК.ГР.	МИКИТИН					
		503-1-077.90	ТХН-15			
БЛОК ПРОИЗВОДСТВЕННО-ТЕХНИЧЕСКОГО ОБСЛУЖИВАНИЯ ЖИЛОГО ФОНДА ОТ 300 ДО 600 ТЫС. М ² ЖИЛОЙ ПЛОЩАДИ						

ПРИВЯЗАН						
ИНВ. №						

ГАРАЖ СПЕЦМАШИН И МЕХАНИЗМОВ.	СТАДИЯ	ЛИСТ	ЛИСТОВ
	Р		1
СТЕЛАЗ ДЛЯ НОРМАДЕЙ И МЕЛКИХ ДЕТАЛЕЙ.	ГИПРОКОММУНСТРОЙ		
Эскизный чертеж общего вида	г. Москва		



ТЕХНИЧЕСКАЯ ХАРАКТЕРИСТИКА

1. ГАБАРИТНЫЕ РАЗМЕРЫ, мм
800 x 1000 x 1200
2. ВЕС, кг
50

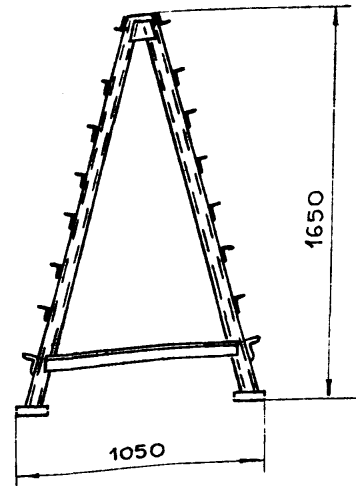
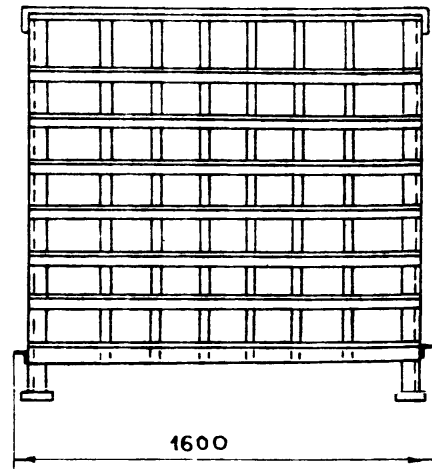
2	ЛИСТ СТАЛЬНОЙ		ГОСТ 19904-74	2		
1	УГОЛОК 50x50x5 Ст.3 ГОСТ 535-79		ГОСТ 8509-79	48		
№ п.п.	НАИМЕНОВАНИЕ	ЕД. ИЗМ.	ГОСТ МАТЕРИАЛ	КОЛ-ВО	ВЕС	ПРИМЕЧАН.

ГИП	МАРКОВ					
И.КОНТР.	ЛАРИЧЕВ					
НАЧ.ОТД.	РАСТЕГАЕВ					
ГЛ.СПЕЦ.	МОРОЗОВ					
РУК.ГР.	МИКИТИН					
		503-1-077.90	ТХН-16			
БЛОК ПРОИЗВОДСТВЕННО-ТЕХНИЧЕСКОГО ОБСЛУЖИВАНИЯ ЖИЛОГО ФОНДА ОТ 300 ДО 600 ТЫС. М ² ЖИЛОЙ ПЛОЩАДИ						

ПРИВЯЗАН						
ИНВ. №						

ГАРАЖ СПЕЦМАШИН И МЕХАНИЗМОВ.	СТАДИЯ	ЛИСТ	ЛИСТОВ
	Р		1
СТЕЛАЗ ДЛЯ ГИДРОСИЛИТЕЛЕЙ РУЛЕВЫХ МЕХАНИЗМОВ.	ГИПРОКОММУНСТРОЙ		
Эскизный чертеж общего вида.	г. Москва		

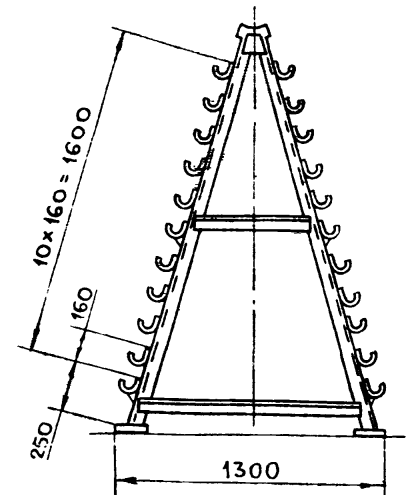
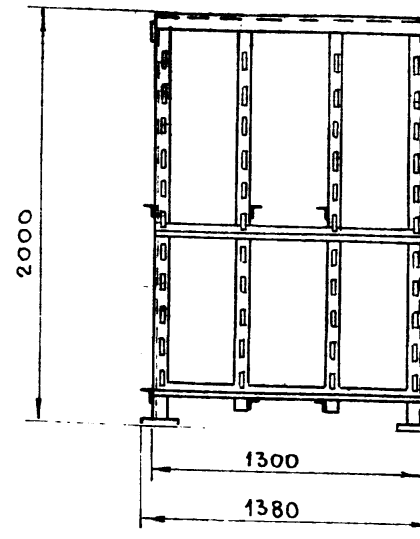
24325-01 25



ТЕХНИЧЕСКАЯ ХАРАКТЕРИСТИКА

1. ГАБАРИТНЫЕ РАЗМЕРЫ, мм.
1600x1050x1650
2. Вес, кг. 82

2	Лист стальной		ГОСТ 19904-74	6		
1	УГОЛОК 50x50x5 Ст.3 ГОСТ 8535-79		ГОСТ 8509-79	76		
№ п.п.	НАИМЕНОВАНИЕ	Ед. изм.	ГОСТ МАТЕРИАЛ	КОЛ-ВО	ВЕС	ПРИМЕЧ.
Г.И.П.	МАРКОВ			503-1-077.90 ТХН-17		
И.КОНТР.	ЛАРИЧЕВ			БЛОК ПРОИЗВОДСТВЕННО-ТЕХНИЧЕСКОГО ОБСЛУЖИВАНИЯ ЖИЛОГО ФОНДА ОТ 300 ДО 600 ТЫС. М ² ЖИЛОЙ ПЛОЩАДИ		
НАЧ.ОТД.	РАСТЕГАЕВ			ГАРАЖ СПЕЦМАШИН И МЕХАНИЗМОВ		
ГЛА. СПЕЦ.	МОРОЗОВ			СТАИЯ	ЛИСТ	ЛИСТОВ
РУК. ГР.	МИКИТИН			Р		1
ИНВ. №	ПРИВЯЗАН			СТЕЛАЗ ДЛЯ РЕССОРНЫХ ЛИСТОВ. ЭСКИЗНЫЙ ЧЕРТЕЖ ОБЩЕГО ВИДА.		
				ГИПРОКОММУНСТРОЙ г. Москва.		



ТЕХНИЧЕСКАЯ ХАРАКТЕРИСТИКА

1. ГАБАРИТНЫЕ РАЗМЕРЫ, мм.
1380x1300x2000
2. Вес, кг. 100

3	Лист стальной		ГОСТ 19904-74	8		
2	ПРУТОК КРУГЛ. 815 Ст.3 ГОСТ 535-79		ГОСТ 2590-71	18		
1	УГОЛОК 50x50x5 Ст.3 ГОСТ 535-79		ГОСТ 8509-79	74		
№ п.п.	НАИМЕНОВАНИЕ	Ед. изм.	ГОСТ МАТЕРИАЛ	КОЛ-ВО	ВЕС	ПРИМЕЧ.
Г.И.П.	МАРКОВ			503-1-077.90 ТХН-18		
И.КОНТР.	ЛАРИЧЕВ			БЛОК ПРОИЗВОДСТВЕННО-ТЕХНИЧЕСКОГО ОБСЛУЖИВАНИЯ ЖИЛОГО ФОНДА ОТ 300 ДО 600 ТЫС. М ² ЖИЛОЙ ПЛОЩАДИ		
НАЧ.ОТД.	РАСТЕГАЕВ			ГАРАЖ СПЕЦМАШИН И МЕХАНИЗМОВ.		
ГЛА. СПЕЦ.	МОРОЗОВ			СТАИЯ	ЛИСТ	ЛИСТОВ
РУК. ГР.	МИКИТИН			Р		1
ИНВ. №	ПРИВЯЗАН			СТЕЛАЗ ДЛЯ РУЛЕЙ И КАРДАННЫХ ВАЛОВ. ЭСКИЗНЫЙ ЧЕРТЕЖ ОБЩЕГО ВИДА		
				ГИПРОКОММУНСТРОЙ г. Москва		

24325-01 26

ВЕДОМОСТЬ ОСНОВНЫХ КОМПЛЕКТОВ РАБОЧИХ ЧЕРТЕЖЕЙ ВЕДОМОСТЬ РАБОЧИХ ЧЕРТЕЖЕЙ ОСНОВНОГО КОМПЛЕКТА

Альбом 1

ОБОЗНАЧЕНИЕ	НАИМЕНОВАНИЕ	ПРИМЕЧАНИЕ
ТХ	ТЕХНОЛОГИЯ ПРОИЗВОДСТВА	
АР	АРХИТЕКТУРНЫЕ РЕШЕНИЯ	
КЖ	КОНСТРУКЦИИ ЖЕЛЕЗОБЕТОННЫЕ	
КМ	КОНСТРУКЦИИ МЕТАЛЛИЧЕСКИЕ	
ВК	ВНУТРЕННИЕ ВОДОПРОВОД И КАНАЛИЗАЦИЯ	
ОВ	ОТОПЛЕНИЕ, ВЕНТИЛЯЦИЯ И КОНДИЦИОНИРОВАНИЕ ВОЗДУХА	
ЭО	ЭЛЕКТРИЧЕСКОЕ ОСВЕЩЕНИЕ	
ЭМ	ЭЛЕКТРОСНАБЖЕНИЕ	
СС	СВЯЗЬ И СИГНАЛИЗАЦИЯ	
АОВ	АВТОМАТИЗАЦИЯ САНИТАРНО-ТЕХНИЧЕСКИХ СИСТЕМ	

ВЕДОМОСТЬ СПЕЦИФИКАЦИЙ

Лист	НАИМЕНОВАНИЕ	ПРИМЕЧАНИЕ
5	СПЕЦИФИКАЦИЯ МЕТАЛЛА НА ВЕНТКАМЕРЫ	
9	СПЕЦИФИКАЦИЯ ТРЕХСЛОЙНЫХ СТЕНОВЫХ ПАНЕЛЕЙ	
8	СПЕЦИФИКАЦИЯ ЭЛЕМЕНТОВ ЗАПОЛНЕНИЯ ПРОЕМОВ И ПЕРЕМЫЧЕК	
10	СПЕЦИФИКАЦИЯ ФАСОННЫХ И КРЕПЕЖНЫХ ЭЛЕМЕНТОВ ДЛЯ КРЕПЛЕНИЯ ТРЕХСЛОЙНЫХ СТЕНОВЫХ ПАНЕЛЕЙ	
10	СПЕЦИФИКАЦИЯ НА МЕТАЛЛИЧЕСКИЕ ТИТОВЫ	
10	СПЕЦИФИКАЦИЯ ФАСОННЫХ И КРЕПЕЖНЫХ ЭЛЕМЕНТОВ ДЛЯ КРЕПЛЕНИЯ ОКОН	

Лист	НАИМЕНОВАНИЕ	ПРИМЕЧАНИЕ
1	ОБЩИЕ ДАННЫЕ /НАЧАЛО/	
2	ОБЩИЕ ДАННЫЕ /ОКОНЧАНИЕ/	
3	ПЛАН НА ОТМ. 0,000. РАЗРЕЗЫ 1-1; 2-2 ФРАГМЕНТ ПЛАНА, 1. ВЕДОМОСТЬ ПРОЕМОВ ВОРОТ И ДВЕРЕЙ. ВЕДОМОСТЬ ПЕРЕМЫЧЕК.	
4	ПЛАН ОТВЕРСТИЙ В ОСЯХ 2-4. ПЛАН ВЕНТКАМЕРЫ В ОСЯХ 2-3 НА ОТМ. 2,900. ДЕТАЛИ	
5	ПЛАН ВЕНТКАМЕРЫ В ОСЯХ 3-5 НА ОТМ. 2,900 ВИДЫ А, Б, В. ЭКСПЛИКАЦИЯ ОТВЕРСТИЙ	
6	ФАСАДЫ В ОСЯХ 1-8; 8-1; Д-А; А-Д. СХЕМЫ ЗАПОЛНЕНИЯ ОКОННЫХ ПРОЕМОВ	
7	СХЕМЫ РАСПОЛОЖЕНИЯ ТРЕХСЛОЙНЫХ СТЕНОВЫХ ПАНЕЛЕЙ	
8	ДЕТАЛИ I, II. СПЕЦИФИКАЦИЯ ЭЛЕМЕНТОВ ЗАПОЛНЕНИЯ ПРОЕМОВ И ПЕРЕМЫЧЕК	
9	РАСКЛАДКА ДОБОРНЫХ СТЕНОВЫХ ПАНЕЛЕЙ ДЕТАЛИ III, IV. ТИТОВЫ Тр1-Тр4	
10	СПЕЦИФИКАЦИЯ ФАСОННЫХ И КРЕПЕЖНЫХ ЭЛЕМЕНТОВ	
11	ПЛАНЫ ПОЛОВ НА ОТМ. 0,000 ПЛАНЫ ПОЛОВ ВЕНТКАМЕР НА ОТМ. 2,900 ПЛАН КРОВЛИ ЭКСПЛИКАЦИЯ ПОЛОВ	
12	ВЕДОМОСТЬ ОТДЕЛКИ ПОМЕЩЕНИЙ	

- В знаках УКАЗАННЫХ НА ЧЕРТЕЖАХ ПРИ ПРИВЯЗКЕ ПРОЕКТА ПРОСТАВЛЯЮТСЯ СООТВЕТСТВЕННО ЗНАЧЕНИЯ ТОЛЩИН СТЕН И УТЕПЛИТЕЛЯ В ЗАВИСИМОСТИ ОТ КЛИМАТИЧЕСКИХ УСЛОВИЙ СТРОИТЕЛЬСТВА (СМ. ТАБЛИЦУ НА ЛИСТЕ 6)
- ЗА УСЛОВНУЮ ОТМЕТКУ 0,000 ПРИНЯТА ОТМЕТКА ЧИСТОГО ПОЛА ЗДАНИЯ, ЧТО СООТВЕТСТВУЕТ АБСОЛЮТНОЙ ОТМЕТКЕ
- КАТЕГОРИИ ПРОИЗВОДСТВА ПО ВЗРЫВНОЙ, ВЗРЫВОПОЖАРНОЙ И ПОЖАРНОЙ ОПАСНОСТИ В, Д. СТЕПЕНЬ ОГНЕСТОЙКОСТИ ЗДАНИЯ IIIa.
- НАРУЖНЫЕ СТЕНЫ-ТРЕХСЛОЙНЫЕ МЕТАЛЛИЧЕСКИЕ ПАНЕЛИ С МИНЕРАЛОВАТНЫМ УТЕПЛИТЕЛЕМ (С ОТДЕЛКОЙ) ПОЛНОЙ ЗАВОДСКОЙ ГОТОВНОСТИ; ЦОКОЛЬ (h=1200 мм) - КРУПНОРАЗМЕРНЫЕ КЕРАМИТО-БЕТОННЫЕ ПАНЕЛИ $\gamma=1000 \text{ кг/м}^3$
- ВНУТРЕННИЕ СТЕНЫ И ПЕРЕГОРОДКИ:
 - ПАНЕЛЬНЫЕ САМОЕСУЩАЮЩИЕСЯ ИЗ ТЯЖЕЛОГО БЕТОНА В45 ТОЛЩИНОЙ 80 мм;
 - ПАНЕЛИ АСБЕСТОЦЕМЕНТНЫЕ ЭКСТРУЗИОННЫЕ $\gamma=168 \text{ кг/м}^3$ ТОЛЩИНОЙ 80 мм;
 - КИРПИЧНЫЕ ИЗ КИРПИЧА КЕРАМИЧЕСКОГО РЯДОВОГО ПОЛНОТЕЛОГО ОБЫКНОВЕННОГО КР100/4650/35/ГОСТ 530-80 НА РАСТВОРЕ М25 КЛАДКУ КИРПИЧНЫХ ПЕРЕГОРОДОК ВЕСТИ В ПУСТОШОВКУ
- ГОРИЗОНТАЛЬНАЯ ГИДРОИЗОЛЯЦИЯ СТЕН ВЫПОЛНЯЕТСЯ НА ОТМ. 0,030 ИЗ ЦЕМЕНТНО-ПЕСЧАНОГО РАСТВОРА СОСТАВА 1:2 ТОЛЩИНОЙ 30 мм
- КРОВЛЯ - В КАЧЕСТВЕ УТЕПЛИТЕЛЯ ПРИНЯТЬ МИНЕРАЛОВАТНЫЕ ПЛИТЫ НА СИНТЕТИЧЕСКОМ СВЯЗУЮЩЕМ (ГОСТ 9573-82). ДЛЯ ГИДРОИЗОЛЯЦИИ ПРИНЯТЬ РУБЕРОИД МАРКИ РКМ-350Б (ГОСТ 10925-82) НА БИТУМНОЙ МАСТИКЕ МАРКИ (ПРИНЯТЬ ПО ТАБЛИЦЕ З СНиП II-26-76) ПРИ ПРИВЯЗКЕ ПРОЕКТА. ПОВЕРХ РУЛОННОГО КОВРА ЗАЩИТНЫЙ СЛОЙ ГРАВИЯ (ГОСТ 8268-82) С РАЗМЕРОМ ЗЕРЕН 5-10 мм НА ГОРЯЧЕЙ БИТУМНОЙ МАСТИКЕ
ПРОИЗВОДСТВО РАБОТ ПО УСТРОЙСТВУ КРОВЛИ ВЕСТИ В СООТВЕТСТВИИ С УКАЗАНИЯМИ СНиП III-20-74 „КРОВЛЯ, ГИДРОИЗОЛЯЦИЯ, ПАРОИЗОЛЯЦИЯ И ТЕПЛОИЗОЛЯЦИЯ“
- НАРУЖНЫЕ ТРЕХСЛОЙНЫЕ СТЕНОВЫЕ ПАНЕЛИ ИМЕЮТ ОТДЕЛКУ ЗАВОДСКОЙ ГОТОВНОСТИ
- ВСЕ ДЕРЕВЯННЫЕ ИЗДЕЛИЯ ОКРАШИВАЮТСЯ МАСЛЯНОЙ КРАСКОЙ ЗА 2 РАЗА - ЦВЕТ НАЗНАЧАЕТСЯ ПРИ ПРИВЯЗКЕ ПРОЕКТА
- ОКОННЫЕ СТАЛЬНЫЕ ПЕРЕПЛЕТЫ ОКРАСИТЬ ПЕРХЛОРВИНИЛОВОЙ ЭМАЛЬЮ ХВ-1100 ПО ГРУНТОВКЕ ЗА 2 РАЗА
- ПО ПЕРИМЕТРУ ЗДАНИЯ УСТРОИТЬ АСФАЛЬТОВУЮ ОТМОСТКУ ПО ЩЕБЕНОЧНОМУ ОСНОВАНИЮ ТОЛЩИНОЙ 100 мм

ИЗМ. И ПОДАТЬ И ДАТА ИЗМ. ИЛИ №

ПРОЕКТ СООТВЕТСТВУЕТ ДЕЙСТВУЮЩИМ НОРМАМ И ПРАВИЛАМ И ОБЕСПЕЧИВАЕТ БЕЗОПАСНУЮ ЭКСПЛУАТАЦИЮ ЗДАНИЯ ПРИ СОБЛЮДЕНИИ ПРЕДУСМОТРЕННЫХ ПРОЕКТОМ МЕРОПРИЯТИЙ
 ГЛАВНЫЙ ИНЖЕНЕР ПРОЕКТА *Жури* / Гусев /

ИЗМ. №		ПРИВЯЗАН:	
ТИП	ГУСЕВ		
И. КОНТРОЛЬ	САВЕЛЬЕВ		
НАЧ. ОТД.	РАСТЕГАЕВ	503-1-077.90 АР	
ГЛАВ. КОНС.	ТИТОВ	БАЗА ПРОИЗВОДСТВЕННО-ТЕХНИЧЕСКОГО ОБСЛУЖИВАНИЯ	
РУК. ГР.	САВЕЛЬЕВ	ЖИЛИЩНОГО ФОНДА ОТ 300 до 600 ТЫС. М ² ЖИЛОЙ ПЛОЩАДЬ	
ИСПОЛН.	БАЖАН	ГАРАЖ СПЕЦМАШИН	СТАДИОН
		И МЕХАНИЗМОВ	Лист 12
		ОБЩИЕ ДАННЫЕ / НАЧАЛО /	ГИПРОКОММУНСТРОИ
			г. МОСКВА

ВЕДОМОСТЬ ССЫЛОЧНЫХ И ПРИЛАГАЕМЫХ ДОКУМЕНТОВ / НАЧАЛО /

ОБОЗНАЧЕНИЕ	НАИМЕНОВАНИЕ	ПРИМЕЧАНИЕ
	ССЫЛОЧНЫЕ ДОКУМЕНТЫ	
ГОСТ 6787-80	Плитки керамические для полов	
ГОСТ 6141-82	Плитки керамические для внутренней облицовки стен	
ГОСТ 9573-82	Плиты минераловатные на синтетическом связующем	
ГОСТ 22415-77	Шкафы деревянные для хранения одежды в санитарно-бытовых помещениях промышленных предприятий	
ГОСТ 6629-88	Двери деревянные внутренние для жилых и общественных зданий	
ГОСТ 14624-84	Двери деревянные для производственных зданий	
ГОСТ 14632-79	Линолеум поливинилхлоридный многослойный	
1.435.9-17 В.0.1	Ворота распашные Вр. 3.6x3.6т; Вр 3.0x3.0т	
2.436-19 В.0.1	Узлы окон со стальными переплетами по серии 1.436.3-21	
2.460-17 В.0.1,2	Узлы покрытий одноэтажных производственных зданий с рулонными кровлями и стальными профилированными настилами	
1.444-1 В.1	Детали полов производственных зданий автомобильной промышленности	
1.436.3-19 В.0.1	Двери с применением гнутых профилей из тонколистовой стали	

О К О Н Ч А Н И Е

ОБОЗНАЧЕНИЕ	НАИМЕНОВАНИЕ	ПРИМЕЧАНИЕ
Шифр 172 км 5	Панели стеновые трехслойные с обшивками из стальных профилированных листов толщиной 0,7 мм и минераловатным утеплителем для производственных зданий	
1.100.2-5	Изделия металлические	
1.038.1-1 В.1	Перемишки железобетонные	
1.436.3-21	Окна с переплетами из стальных прямоугольных стальных труб и механизмы открывания	
2.244-1; В.4	Детали полов общественных зданий	
2.435-6 В.5	Противопожарные двери и ворота промышленных зданий	
	ПРИЛАГАЕМЫЕ ДОКУМЕНТЫ	
АР.СО	Спецификация гардеробного оборудования	Альбом 4
АР.ВМ	Ведомости потребности в материалах	Альбом 5

ТАБЛИЦА ПОДБОРА ТОЛЩИН СТЕН И УТЕПЛИТЕЛЯ В ЗАВИСИМОСТИ ОТ РАСЧЕТНОЙ ЗИМНЕЙ ТЕМПЕРАТУРЫ

Наименование помещений	Материал ограждения	t°С (при влажности воздуха в помещении до 60%)		
		-20°С	-30°С	-40°С
Служебные помещения	Трехслойные стеновые панели с минераловатным утеплителем	110 (до-26°С)	130 (до-40°С)	130 (до-40°С)
	Цоколь-панель Н=1200 керамзитобетон γ=1100кг/м³	300	300	300
	Утеплитель кровли - минераловатные полужесткие плиты на синтетическом связующем γ=200 кг/м³	60	80	100
	Утеплитель пола венткамер (пенобетон; керамзитобетон и др.) γ=400 кг/м³	100	140	180
	Утеплитель стен венткамер минераловатные полужесткие плиты на синтетическом связующем γ=200 кг/м³	60	80	100

ОСНОВНЫЕ СТРОИТЕЛЬНЫЕ ПОКАЗАТЕЛИ

Наименование	Строительный объем, м³	Площадь застройки, м²	Общая площадь, м²
Служебные помещения	6373,8	980,4	1062,3

Альбом 1

УТВЕРЖДЕНО ПОДПИСЬ И ДАТА

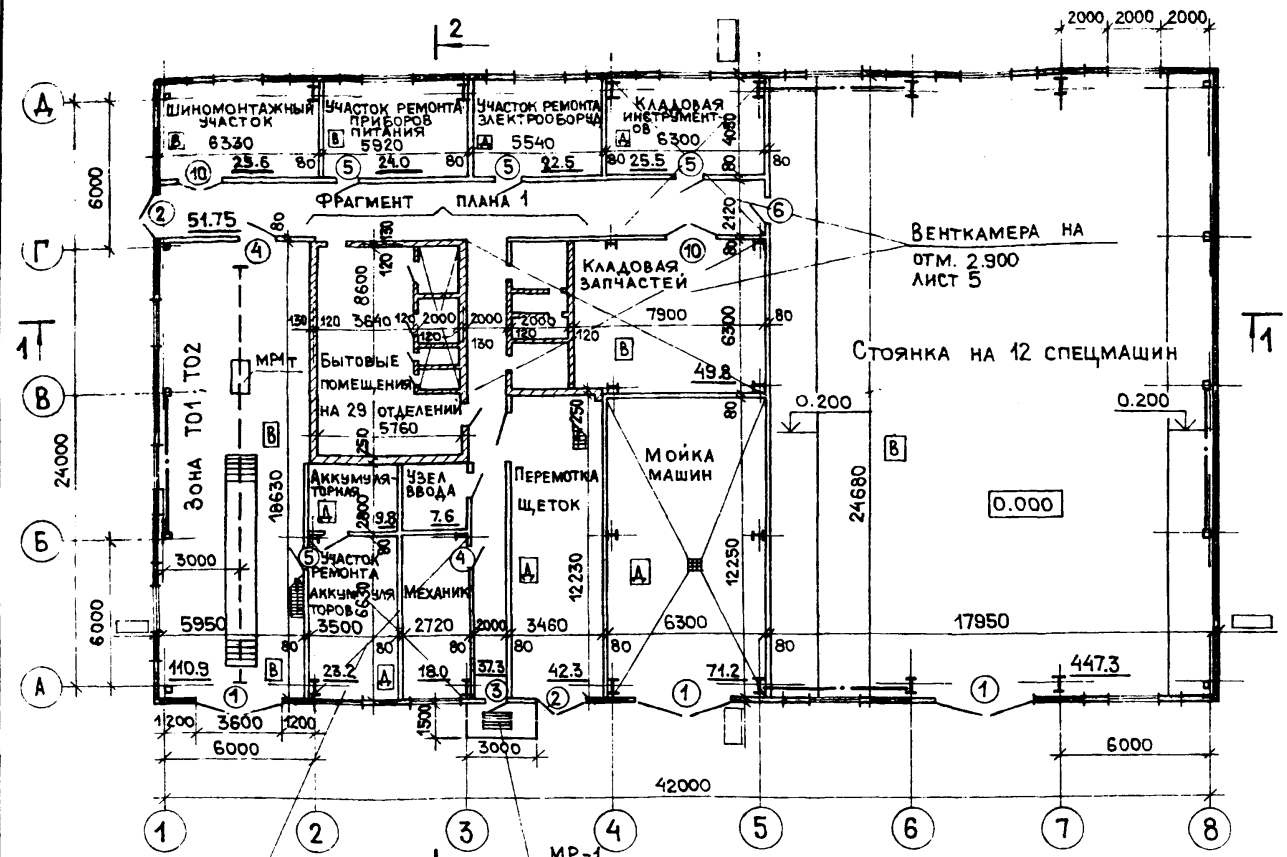
ГИП	ТУСЕВ	И.И.	503-1-077.90	АР
И.КОНТР.	САВЕЛЬЕВ	Е.И.	Блок производственно-технического обслуживания жилищного фонда от 300 до 600 тыс.м² жилой площади	
НАЧ.ОТД.	ЛАУТ	В.И.	ГАРАЖ СПЕЦМАШИН И МЕХАНИЗМОВ	
НА КОМП.	ТИТОВ	В.И.	СТАДИОН	2
РУК.ГР.	САВЕЛЬЕВ	Е.И.	ОБЩИЕ ДАННЫЕ (ОКОНЧАНИЕ)	
Исполн.	БАЖАН	И.И.	ТИПРОКОНМУСТРОИ Г. МОСКВА	

ПРИВЯЗАН:

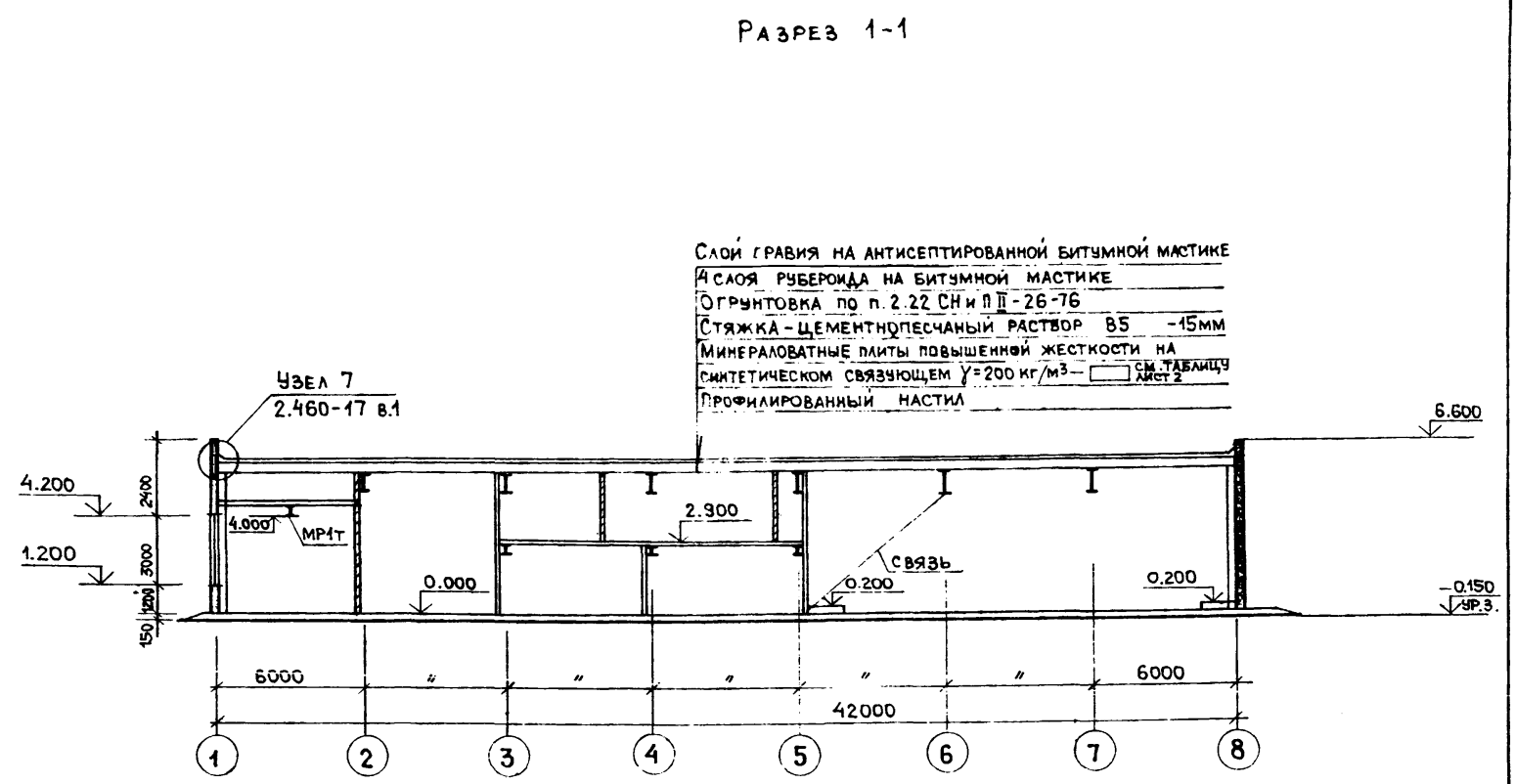
ИНВ.№			
-------	--	--	--

24325-01 28

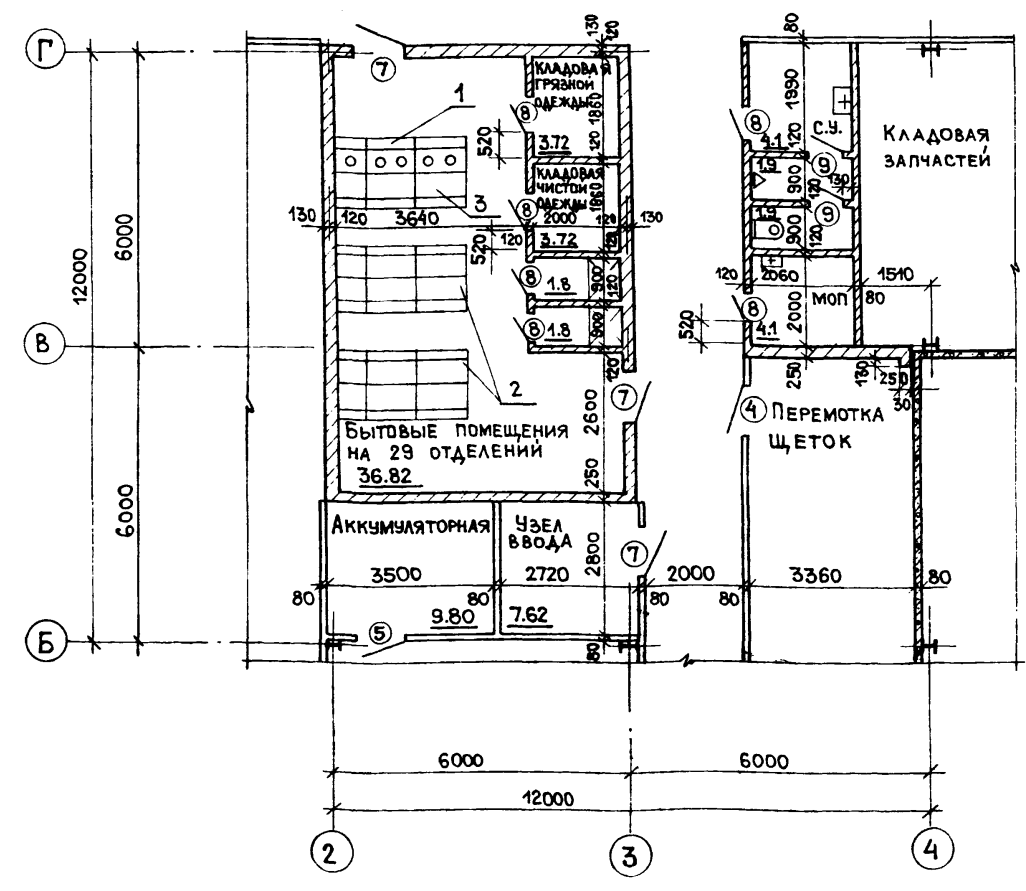
ПЛАН НА ОТМ. 0.000



РАЗРЕЗ 1-1



ФРАГМЕНТ ПЛАНА 1



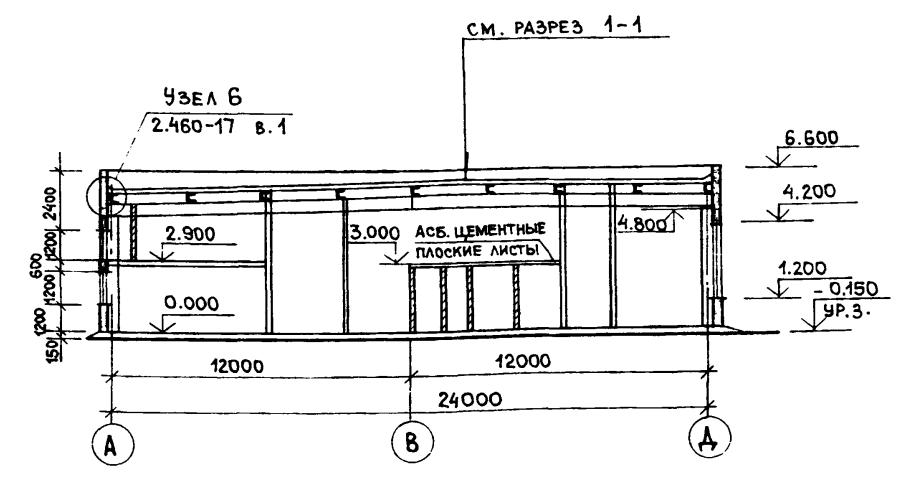
ВЕДОМОСТЬ ПЕРЕМЫЧЕК

ПР1	1
ПР2	2
ПР3	2

ВЕДОМОСТЬ ПРОЕМОВ ВОРОТ И ДВЕРЕЙ

МАРКА ПОЗИЦ.	РАЗМЕРЫ ПРОЕМА В ММ
1	3600 x 3600
2	1900 x 2100
3	900 x 2100
4	1010 x 2070
5	1010 x 2070
6	1020 x 2070
7	1010 x 2070
8	710 x 2070
9	710 x 2070
10	1510 x 2370

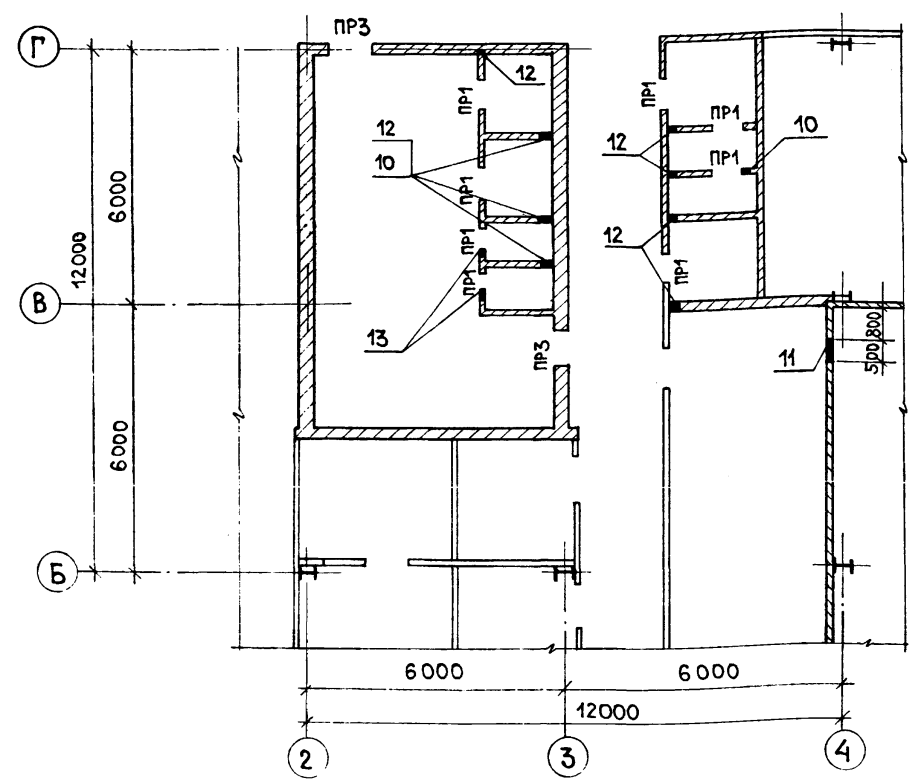
РАЗРЕЗ 2-2



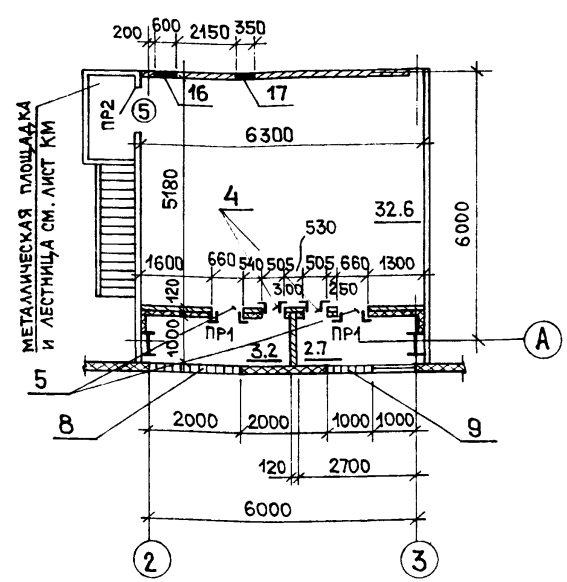
ГИП	МАРКОВ	503-1-077.90	АР
И.КОНТР.	САВЕЛЬЕВ	БЛОК ПРОИЗВОДСТВЕННО-ТЕХНИЧЕСКОГО ОБСЛУЖИВАНИЯ ЖИЛИЩНОГО ФОНДА ОТ 300 ДО 600 ТЫС. М ² ЖИЛОЙ ПЛОЩАДИ	
НАЧ.ОТД.	РАСТЕГАЕВ	ГАРАЖ СПЕЦМАШИН И МЕХАНИЗМОВ	
ГЛ.КОНСТ.	ТИТОВ	СТАДИЯ	ЛИСТ
РУК.ГР.	САВЕЛЬЕВ	Р	3
ИСПОЛН.	БАЖАН	ГИПРОКОММУНСТРОЙ Г. МОСКВА	

СОГЛАСОВАНО:
 СОГЛАСОВАНО:
 ГРУППА ГП ЛЕВИНА
 ГРУППА ТХ МОРОЗОВ
 ГРУППА ВК ПУШКИНА
 ВЗАМ.ИВ.Н
 ПОДП. И ДАТА
 ИНВ.Н.ПОД.

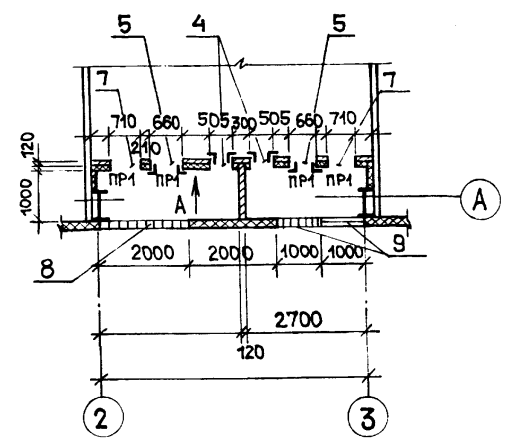
ПЛАН ОТВЕРСТИЙ В ОСЯХ 2 ÷ 4



ПЛАН ВЕНТКАМЕРЫ В ОСЯХ 2-3 НА ОТМ. 2.900 ДЛЯ t_{н.в.} = -20°; -30°С

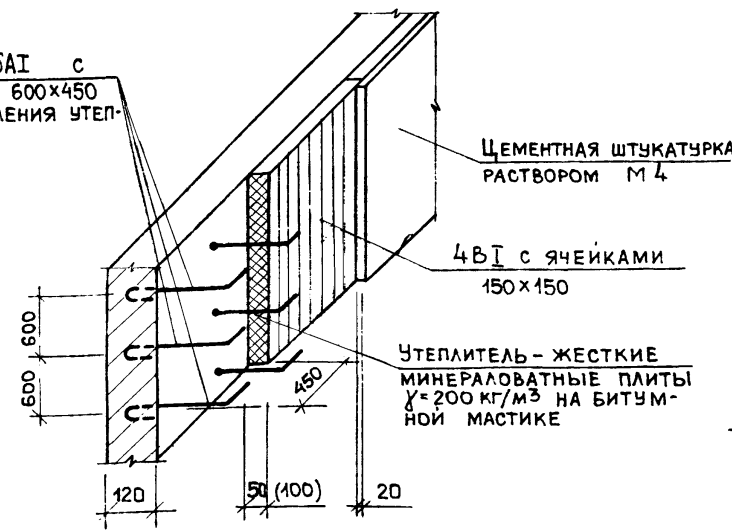


ПЛАН ВЕНТКАМЕРЫ В ОСЯХ 2-3 НА ОТМ. 2.900 ДЛЯ t_{н.в.} = -40°С

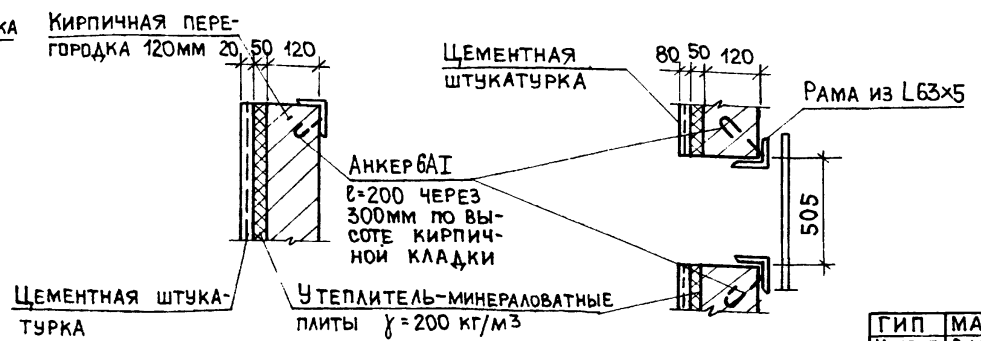


ДЕТАЛЬ УТЕПЛЕНИЯ ВЕНТКАМЕР

Выпуски БАТ с ячейками 600x450 для крепления утеплителя



ДЕТАЛИ ОБРАМЛЕНИЯ ОТВЕРСТИЙ



1. ДАННЫЙ ЛИСТ СМ. СОВМЕСТНО С ЛИСТОМ 5.
2. ЭКСПЛИКАЦИЮ ОТВЕРСТИЙ СМ. ЛИСТ 5.
3. ВЕДОМОСТЬ ПРОЕМОВ ВОРОТ И ДВЕРЕЙ СМ. ЛИСТ 3.
4. ВЕДОМОСТЬ ПЕРЕМЫЧЕК СМ. ЛИСТ 3.
5. КЛАДКУ КИРПИЧНЫХ ПЕРЕГОРОДОК δ=120мм АРМИРОВАТЬ ДВУМЯ СЕРЖНЯМИ БАТ ЧЕРЕЗ 5 РЯДОВ КЛАДКИ.

СОГЛАСОВАНО
 ГРУППА ОБЪЕДИНЕНА
 ГРУППА ВК
 ИНВ. ПЛОЩАДЬ ПОДА И ДАТА
 ВЗАМ. ИНВ.Н

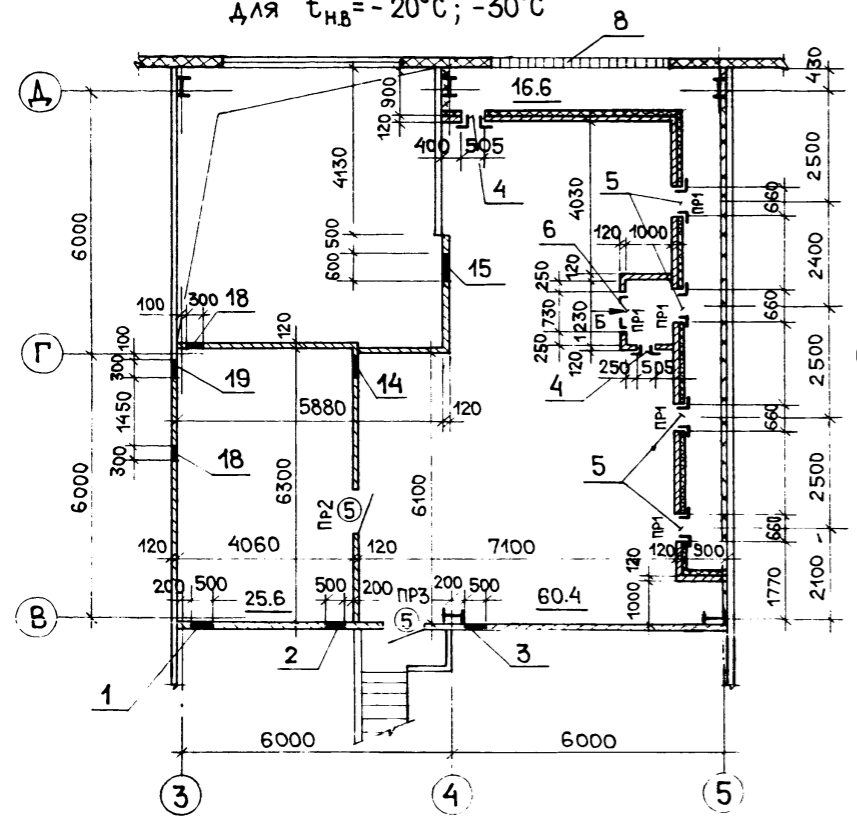
ГИП	МАРКОВ		503-1-077.90	АР
Н.КОНТ.	САВЕЛЬЕВ			
НАЧ.ОТД.	РАСТЕГАРВ			
ГЛ.КОНСТ.	ТИТОВ			
РУК.ГР.	САВЕЛЬЕВ			
Исполн.	БАЖАН		БЛОК ПРОИЗВОДСТВЕННО-ТЕХНИЧЕСКОГО ОБСЛУЖИВАНИЯ ЖИЛИЩНОГО ФОНДА ОТ 300 ДО 600 ТЫС. м² ЖИЛОЙ ПЛОЩАДИ	
Привязан:			ГАРАЖ СПЕЦМАШИН И МЕХАНИЗМОВ	СТАДИЯ ЛИСТ ЛИСТОВ Р 4
ИНВ.Н			ПЛАН ОТВЕРСТИЙ В ОСЯХ 2-4. ПЛАН ВЕНТКАМЕРЫ В ОСЯХ 2-3 НА ОТМ. 2.900. ДЕТАЛИ.	ГИПРОКОММУНСТРОЙ Г. МОСКВА

24325-01 30

Коп. *Иван*

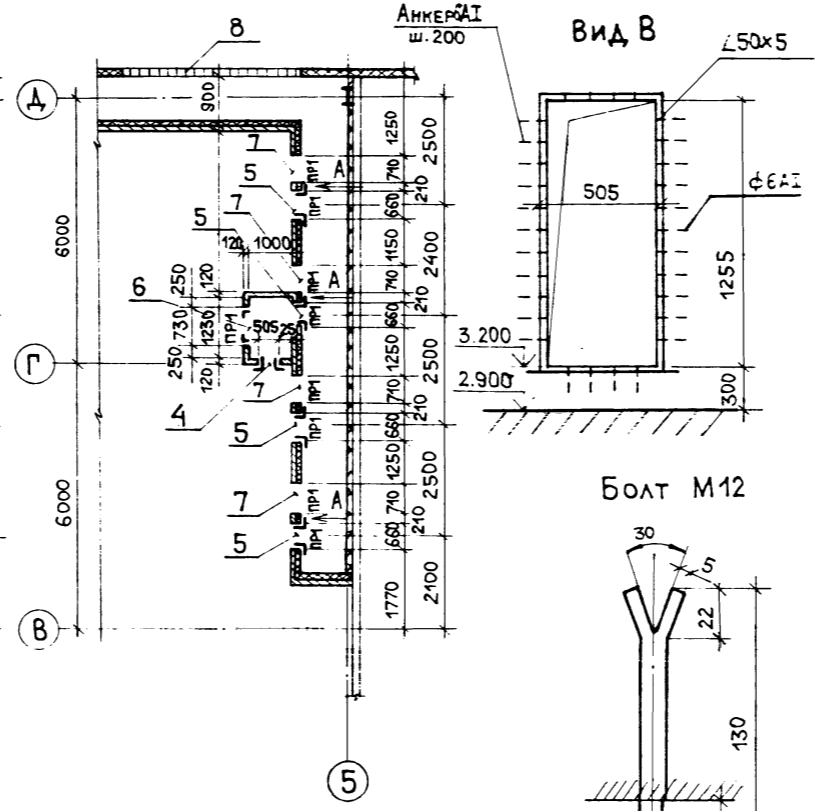
ФОРМАТ А2

ПЛАН ВЕНТКАМЕРЫ В ОСЯХ 3÷5 НА ОТМ. 2.900
для $t_{н.в.} = -20^{\circ}\text{C}; -30^{\circ}\text{C}$



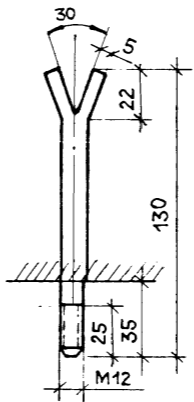
Вид А

ФРАГМЕНТ ВЕНТКАМЕРЫ для $t_{н.в.} = -40^{\circ}\text{C}$



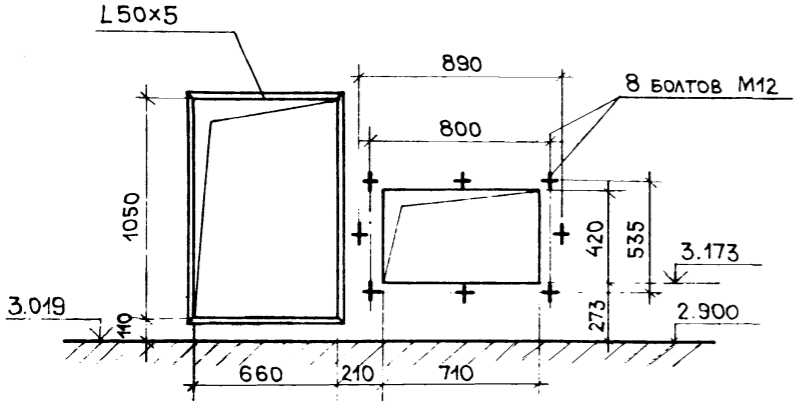
Вид В

Болт М12

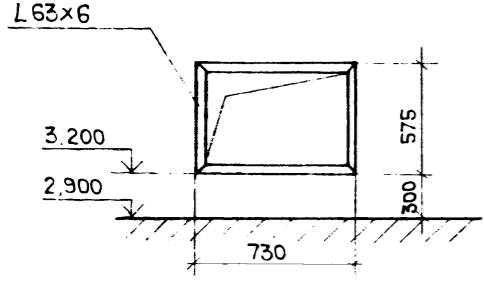


Экспликация отверстий

МАРКА	РАЗМЕР ОТВ. В ММ		ОТМЕТА НИЗА М	НАЗНАЧЕНИЕ
	В	Н		
1	500	500	4.300	Отв. Об
2	500	500	4.800	
3	500	500	5.100	
4	505	1255	3.200	Отв. Об
5	660	1050	3.019	
6	730	575	3.200	
7	710	420	3.173	Отв. под жалюзийную решетку *
8	2000	1200	3.000	
9	1000	1200	3.000	
10	300	300	2.300	Отв. Об
11	500	800	3.500	
12	100	100	2.500	Отв. ВК
13	200	200	2.300	
14	300	300	4.500	Отв. Об
15	600	600	4.200	
16	600	600	4.800	
17	350	350	4.800	
18	300	300	4.150	



Вид Б



СПЕЦИФИКАЦИЯ МЕТАЛЛА НА ВЕНТКАМЕРЫ

МАРКА	ОБОЗНАЧЕНИЕ	НАИМЕНОВАНИЕ	КОЛ.	МАССА ЕД. КТ	ПРИМЕЧ.
		для $t_{н.в.} = -20^{\circ}\text{C}; -30^{\circ}\text{C}$			
	ГОСТ 8509-86	УГОЛОК 63x5	3,0шт	14,4	
	ГОСТ 8509-86	УГОЛОК 50x5	37,0шт	139,9	
	ГОСТ 5781-82*	АНКЕР 6АІ $\ell=250$	200	0,06	
	ГОСТ 5781-82*	АНКЕР 6АІ $\ell=350$	330	0,08	
		для $t_{н.в.} = -40^{\circ}\text{C}$			
	ГОСТ 8509-86*	УГОЛОК 63x5	3,0шт	14,4	
	ГОСТ 8509-86	УГОЛОК 50x5	53,7шт	202,5	
	ГОСТ 5781-82*	АНКЕР 6АІ $\ell=250$	280	0,06	
	ГОСТ 5781-82*	АНКЕР 6АІ $\ell=350$	330	0,08	

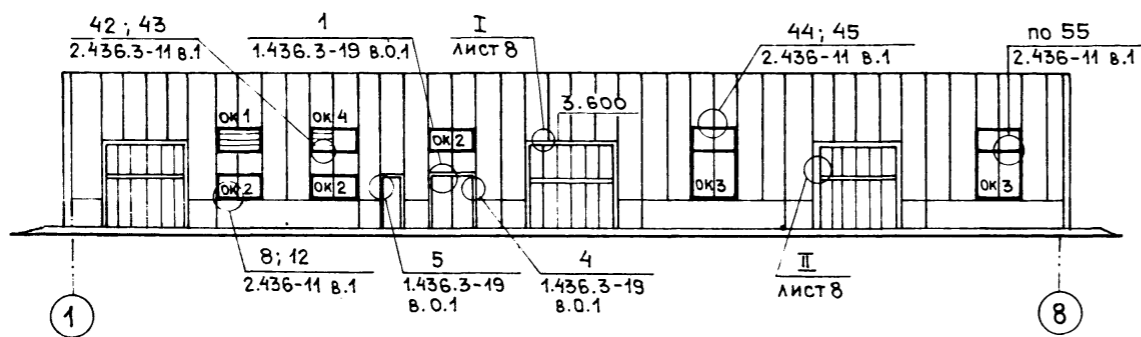
Данный лист см. совместно с листом 4.
Ведомость проемов ворот и дверей см. лист 3.
Ведомость перемычек см. лист 3.
Над проемами меньше 600 мм в кирпичных перегородках устраиваются из арматурной стали 10АІ в шве толщиной 30 мм.
После укладки утеплителя стены оштукатурить по сетке.

СОГЛАСОВАНО:
ГРУППА ОБ. ОПАРИНА
Инв. № подл. ПОДАГ. И ДАТА
ВЗАМ. ИНВ.Н

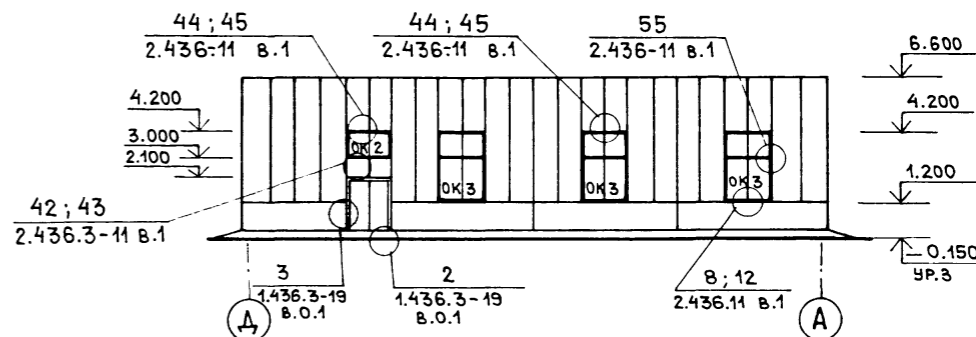
ГИП	МАРКОВ		503-1-077.90	АР		
И.КОНТР.	САВЕЛЬЕВ					
НАЧ.ОТД.	РАСТЕГАЕР					
ГЛ.КОНСТ.	ТИТОВ					
РУК.ГР.	САВЕЛЬЕВ					
Исполн.	БАЖАН		Блок производственно-технического обслуживания жилищного фонда от 300 до 600 тыс. м ² жилой площади	СТАДИЯ	Лист	Листов
Привязан:			ГАРАЖ СПЕЦМАШИН И МЕХАНИЗМОВ	Р	5	
Инв.№			ПЛАН ВЕНТКАМЕРЫ В ОСЯХ 3÷5 НА ОТМ. 2.900. ВИДЫ А, Б, В	ГИПРОКОММУНСТРОЙ		
			Экспликация отверстий	г. МОСКВА		

Альбом 1

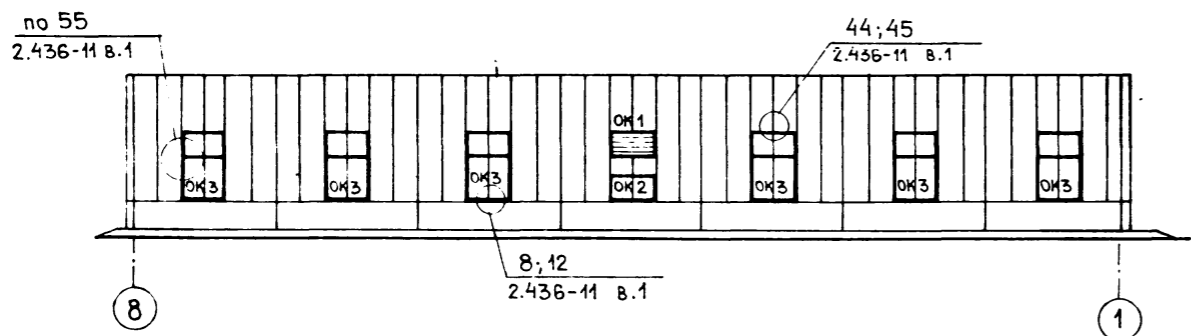
ФАСАД В ОСЯХ 1-8



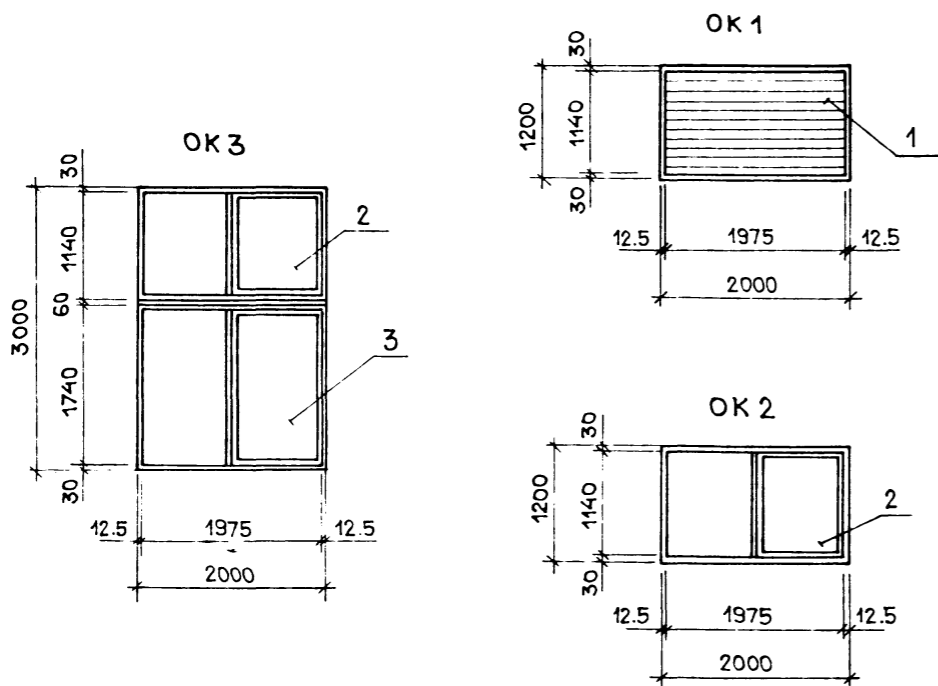
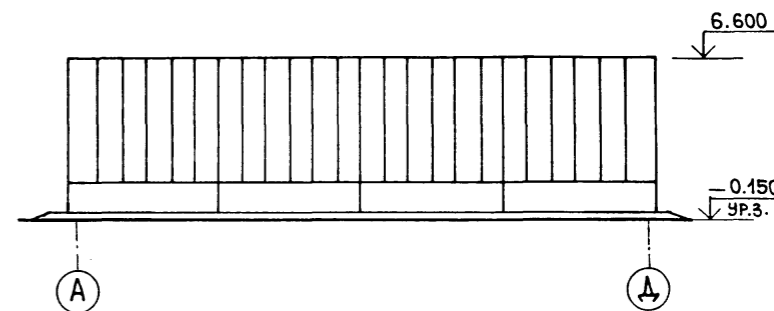
ФАСАД В ОСЯХ Д-А



ФАСАД В ОСЯХ 8-1



ФАСАД В ОСЯХ А-Д



ИНВ. И ПОДП. ПОДЛ. И ДАТА ВЗАМ. ИНВ. И

ГИП	КОПЫЛОВ		503-1-077.90	АР
Н. КОНТР.	САВЕЛЬЕВ		БЛОК ПРОИЗВОДСТВЕННО-ТЕХНИЧЕСКОГО ОБСЛУЖИВАНИЯ ЖИЛИЩНОГО ФОНДА ОТ 300 ДО 600 ТЫС. М ² ЖИЛОЙ ПЛОЩАДИ	
НАЧ. ОТД.	РАСТЕГАЕВ		ГАРАЖ СПЕЦМАШИН	СТАДИЯ
ГЛ. КОНСТ.	ТИТОВ		И МЕХАНИЗМОВ	ЛИСТ
РУК. ГР.	САВЕЛЬЕВ			6
ИСПОЛН.	БАЖАН		ФАСАДЫ В ОСЯХ 1-8; 8-1; Д-А; А-Д. СХЕМЫ ЗАПОЛНЕНИЯ ОКОННЫХ ПРОЕМОВ	ЛИСТОВ
ПРИВЯЗАН:			ГИПРОКОММУНСТРОЙ	
ИНВ. N			Г. МОСКВА	

24325-01 32

СХЕМА РАСПОЛОЖЕНИЯ ТРЕХСЛОЙНЫХ СТЕНОВЫХ ПАНЕЛЕЙ В ОСЯХ 1÷8

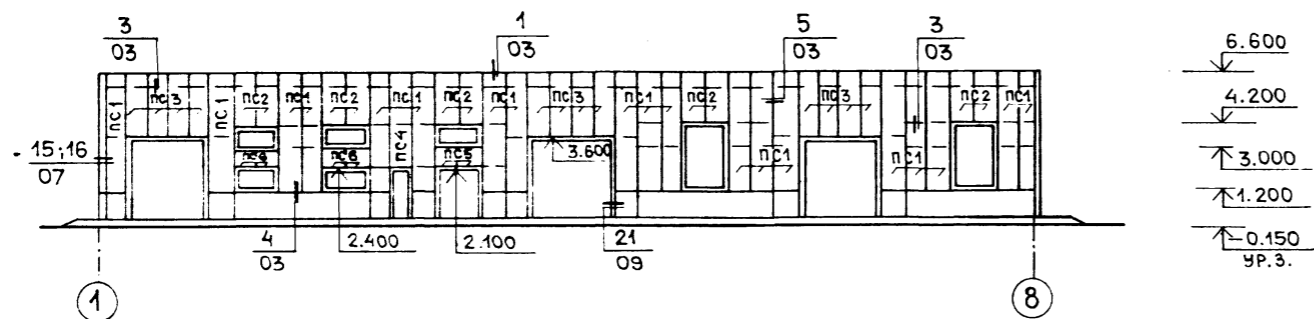


СХЕМА РАСПОЛОЖЕНИЯ ТРЕХСЛОЙНЫХ СТЕНОВЫХ ПАНЕЛЕЙ В ОСЯХ Д-А

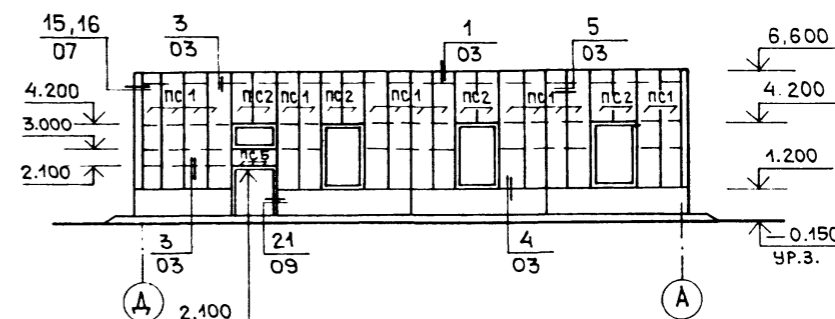


СХЕМА РАСПОЛОЖЕНИЯ ТРЕХСЛОЙНЫХ СТЕНОВЫХ ПАНЕЛЕЙ В ОСЯХ 8÷1

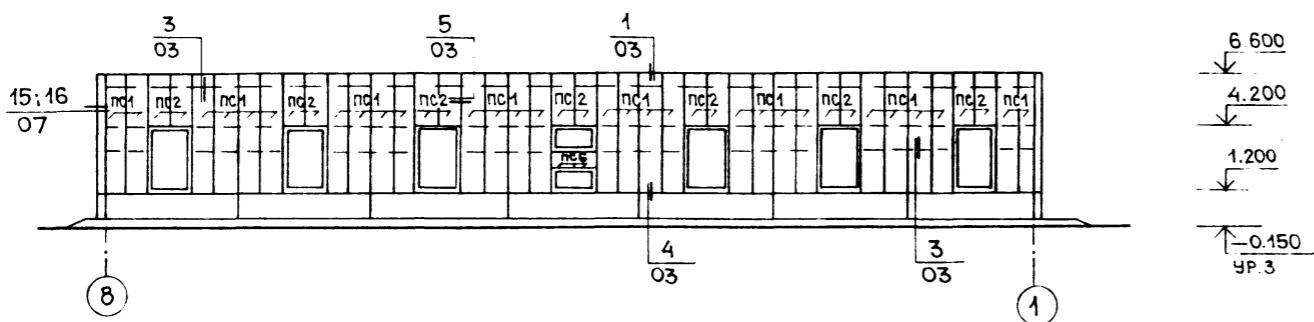
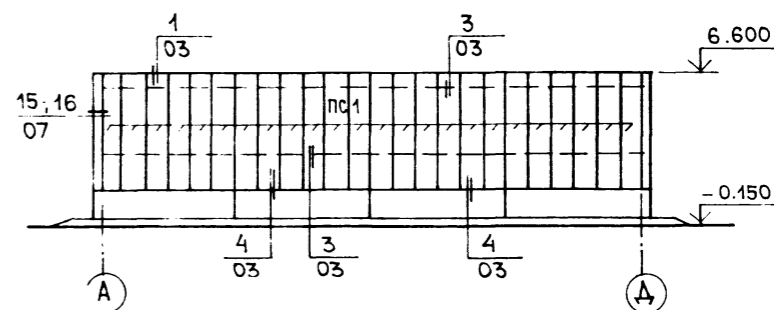


СХЕМА РАСПОЛОЖЕНИЯ ТРЕХСЛОЙНЫХ СТЕНОВЫХ ПАНЕЛЕЙ В ОСЯХ А-Д



1. Узлы, замаркированные на листе см. шифр 172 КМ5.
2. Спецификацию трехслойных стеновых панелей см. лист 9.

Инв.№ подл. Подл. и дата Взам. инв. №

ГИП	КОПЫЛОВ		503-1-077.90	АР
Н.КОНТР.	САВЕЛЬЕВ		Блок производственно-технического обслуживания жилищного фонда от 300 до 600 тыс. м ² жилой площади	
НАЧ.ОТД.	РАСТЕГАЕВ		ГАРАЖ СПЕЦМАШИН И МЕХАНИЗМОВ	СТАДИЯ Лист Листов
П.КОНСТ.	ТИТОВ			Р 7
РЧК.ГР.	САВЕЛЬЕВ		СХЕМЫ РАСПОЛОЖЕНИЯ ТРЕХСЛОЙНЫХ СТЕНОВЫХ ПАНЕЛЕЙ	ГИПРОКОММУНСТРОЙ Г. МОСКВА
Исполн.	БАЖАН			

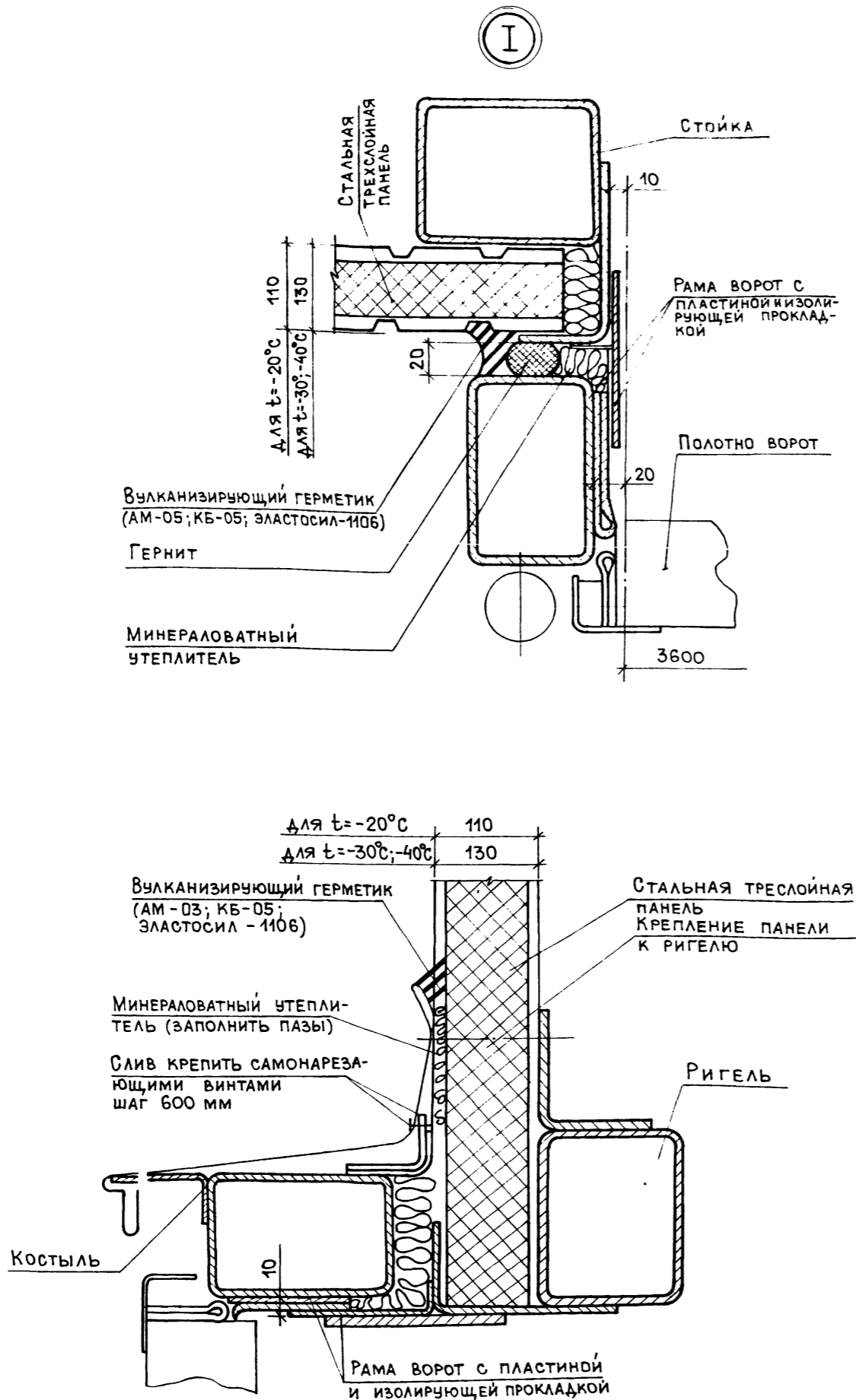
Привязан:

Инв.№

24325-01 33

Коп. *М*

ФОРМАТ А2



СПЕЦИФИКАЦИЯ ЭЛЕМЕНТОВ ЗАПОЛНЕНИЯ ПРОЕМОВ И ПЕРЕМЫЧЕК

МАРКА ПОЗ.	ОБОЗНАЧЕНИЕ	НАИМЕНОВАНИЕ	КОЛ-ВО		Всего	МАССА ЕД. КГ	ПРИМЕЧАНИЕ
			1	2			
1	1.435.9-17 в.0,1	Ворота ВР 36×36	3	—	3		
2	1.436.3-19.12.12.00.00.00	Дверной блок ДНС19-21 2Г	2	—	2	11.40	
3	12.11.00.00.00	ДНС 9-21Г	1	—	1	57.6	
4	ГОСТ 14624-84	ДВГ21-10Л	2	—	2		
5	ГОСТ 14624-84	ДВГ21-10	5	3	8		
6	2.435-6 в.5	ПДИ -5	1	—	1	73.0	
7	ГОСТ 6629-88	ДГ21-10	3	—	3		
8	ГОСТ 6629-88	ДГ21-7п	6	—	6		
9	ГОСТ 6629-88	ДГ21-7лп	2	—	2		
10	ГОСТ 6629-88	ДГО24-15	2	—	2		
О К Н А							
1	1.436.3-21	ОСН 20.12	2	—	2	45.6*	
2	1.436.3-21	ОДР 20.12	16	—	16	86.0	
3	1.436.3-21	ОДР 20.18	11	—	11	121.5	
4	1.436.3-21	ОСН 20.12-а	—	1	1	45.6*	
П Е Р Е М Ы Ч К И							
1	1.038.1-1 010000	1ПБ10-1	8	13	21	20	
2	020000-03	2ПБ13-1-П	—	7	7	54	
МР-1	1.100.2-5	Решетка для вытирания ног	1	—	1		

* Заполнить жалюзийные решетки по чертежам ОБ.

Инв.№ подл. Подп. и дата Взам. инв.№

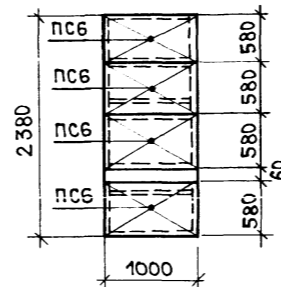
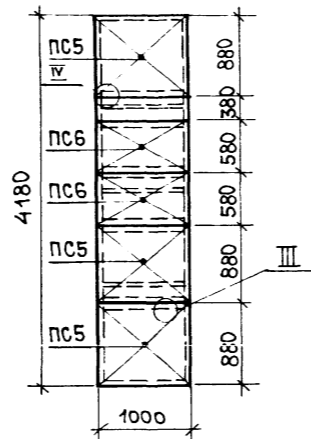
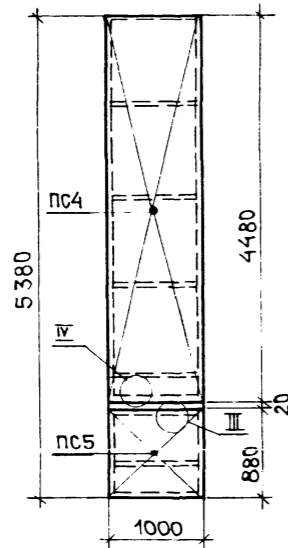
Привязан:		ГИП Копылов	Н.КОНТР. САВЕЛЬЕВ	НАЧ.ОТД. Растергаев	ГЛ.КОНСТ. ТИТОВ	РУК.ГР. САВЕЛЬЕВ	ИСПОЛН. БАЖАН	503-1-077.90	АР	
БЛОК ПРОИЗВОДСТВЕННО-ТЕХНИЧЕСКОГО ОБСЛУЖИВАНИЯ ЖИЛИЩНОГО ФОНДА ОТ 300 ДО 600 ТЫС. М ² ЖИЛОЙ ПЛОЩАДИ								СТАДИЯ	ЛИСТ	ЛИСТОК
ГАРАЖ СПЕЦМАШИН И МЕХАНИЗМОВ								Р	8	
ДЕТАЛИ I; II. СПЕЦИФИКАЦИЯ ЭЛЕМЕНТОВ ЗАПОЛНЕНИЯ ПРОЕМОВ И ПЕРЕМЫЧЕК								ГИПРОКОММУНСТРО Г. МОСКВА		
								24325-01	34	

РАСКЛАДКА ДОБОРНЫХ ТРЕХСЛОЙНЫХ СТЕНОВЫХ ПАНЕЛЕЙ

1ПТС 538.1000.110(130)-СО.7
шт. 1
(ПС-4 шт. 1)
(ПС-5 шт. 1)

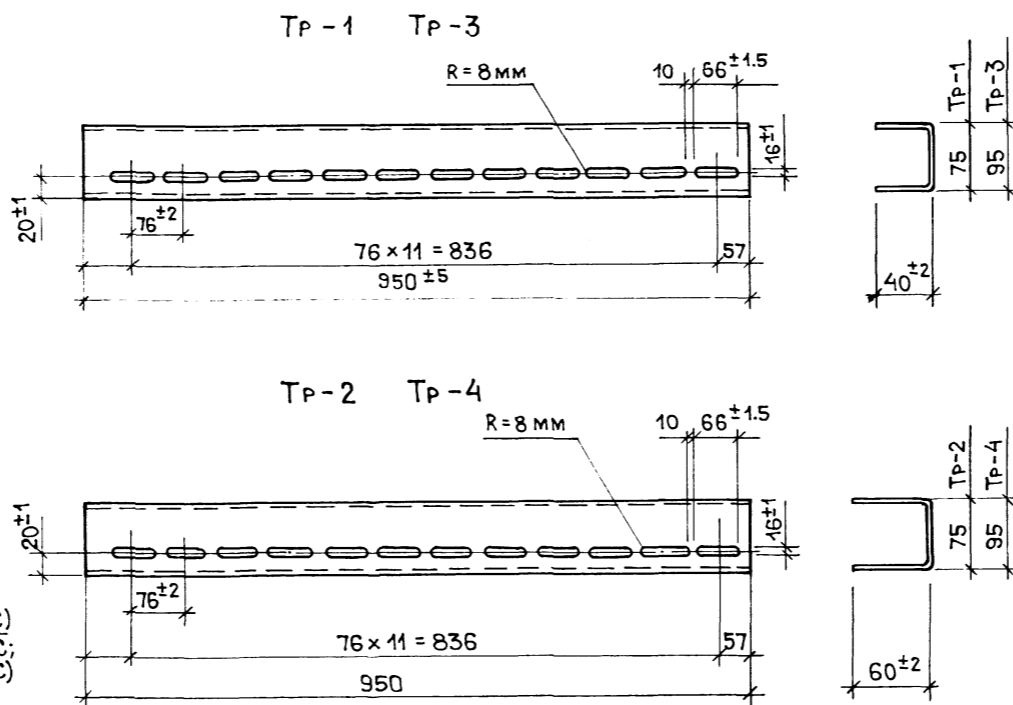
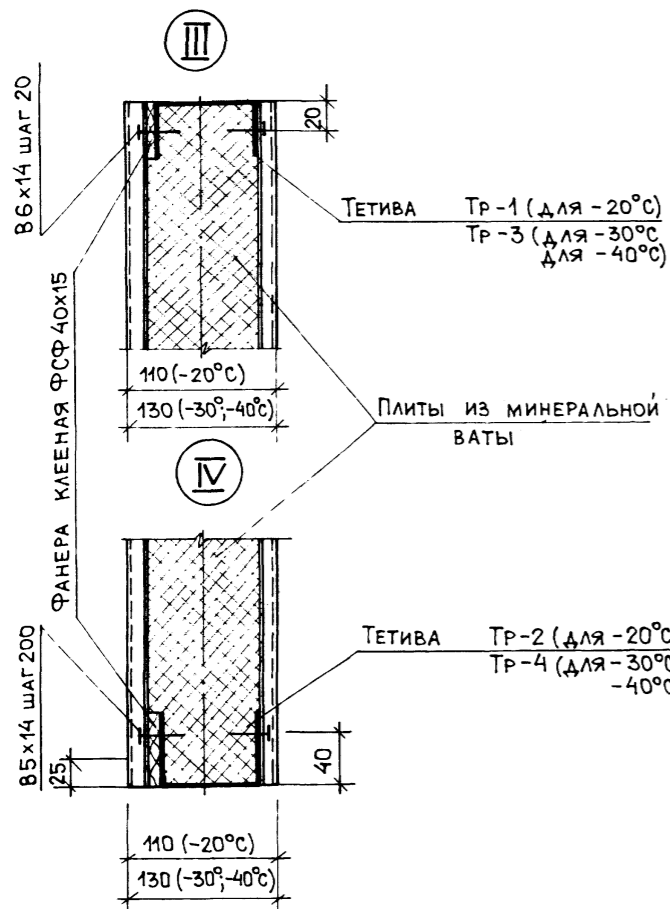
1ПТС 418.1000.110(130)-СО.7
шт. 1
(ПС-5 шт. 3)
(ПС-6 шт. 2)

1ПТС 238.1000.110(130)-СО.7
шт. 1
(ПС6 - шт. 4)



СПЕЦИФИКАЦИЯ ТРЕХСЛОЙНЫХ СТЕНОВЫХ ПАНЕЛЕЙ

МАРКА ПОЗ.	ОБОЗНАЧЕНИЕ	НАИМЕНОВАНИЕ	КОЛ.	МАССА ЕД. КГ	ПРИМЕЧАНИЕ
ПАНЕЛИ ТРЕХСЛОЙНЫЕ СТЕНОВЫЕ ДЛЯ t=-20°C					
ПС1а	Шифр 172 КМ5	1ПТС 538.1000.110-СО.7	87	159.6	89.7
ПС2а	— " —	1ПТС 238.1000.110-СО.7	32	71.2	41.8
ПС3а	— " —	1ПТС 298.1000.110-СО.7	12	87.0	60.5
ПС4а	См. ДАННЫЙ ЛИСТ	ПТСД 448.1000.110-СО.7	1	134.0	90.9
ПС5а	— " —	ПТСД 0.88.1000.110-СО.7	4	53.2	36.1
ПС6а	— " —	ПТСД 0.58.1000.110-СО.7	6	17.3	12.1
ПАНЕЛИ ТРЕХСЛОЙНЫЕ СТЕНОВЫЕ ДЛЯ t=-30°C; -40°C					
ПС1б	Шифр 172 КМ5	1ПТС 538.1000.130-СО.7	87	174.0	91.6
ПС2б	— " —	1ПТС 238.1000.130-СО.7	32	79.8	43.0
ПС3б	— " —	1ПТС 298.1000.130-СО.7	12	97.1	51.3
ПС4б	См. ДАННЫЙ ЛИСТ	ПТСД 448.1000.130-СО.7	1	146.9	118.2
ПС5б	— " —	ПТСД 0.88.1000.130-СО.7	4	58.4	47.0
ПС6б	— " —	ПТСД 0.58.1000.130-СО.7	6	19.0	15.3



В СПЕЦИФИКАЦИИ ТРЕХСЛОЙНЫХ СТЕНОВЫХ ПАНЕЛЕЙ В ГРАФЕ "МАССА" ДАНА ОБЩАЯ МАССА ПАНЕЛИ, В ГРАФЕ "ПРИМЕЧАНИЕ" - РАСХОД СТАЛИ НА ПАНЕЛЬ В КГ.

СПЕЦИФИКАЦИЮ НА МЕТАЛЛИЧЕСКИЕ ТЕТИВЫ ТР-1 ÷ ТР-4 И КРЕПЕЖНЫЕ ЭЛЕМЕНТЫ СМ. ЛИСТ 12.

ОБЩИЙ РАСХОД СТЕНОВЫХ ПАНЕЛЕЙ ДЛЯ ИЗГОТОВЛЕНИЯ ДОБОРНЫХ: для t_н = -20°C - 1ПТС 538.1000.110-СО.7-1шт; 1ПТС 238.1000.110-СО.7-1шт; 1ПТС 418.1000.110-СО.7-1шт. Для t_н = -30°C; -40°C - 1ПТС 538.1000.130-СО.7-1шт; 1ПТС 418.1000.130-СО.7-1шт; 1ПТС 238.1000.130-СО.7-1шт.

МАРКИ СТЕНОВЫХ ПАНЕЛЕЙ С ИНДЕКСОМ "а" ДАНЫ ДЛЯ t_н = -20°C; С ИНДЕКСОМ "б" - ДЛЯ t_н = -30°C; -40°C.

Инв. № подл. / Подп. и дата / Взам. инв. №

Привязан:

ИНВ. №				
--------	--	--	--	--

ГИП	КОПЫЛОВ				
Н. КОНТР.	САВЕЛЬЕВ				
НАЧ. ОТД.	РАСТЕГАЕВ				
ГЛ. КОНСТ.	ТИТОВ				
РУК. ГР.	САВЕЛЬЕВ				
Исполн.	БАЖАН				

503-1-077.90 АР

БЛОК ПРОИЗВОДСТВЕННО-ТЕХНИЧЕСКОГО ОБСЛУЖИВАНИЯ ЖИЛИЩНОГО ФОНДА ОТ 300 ДО 600 ТЫС. М² ЖИЛОЙ ПЛОЩАДИ

ГАРАЖ СПЕЦМАШИН И МЕХАНИЗМОВ

СТАНЦИЯ ЛИСТ ЛИСТОВ
Р 9

РАСКЛАДКА ДОБОРНЫХ ТРЕХСЛОЙНЫХ СТЕНОВЫХ ПАНЕЛЕЙ. ДЕТАЛИ III, IV. ТЕТИВЫ ТР-1 ÷ ТР-4

ГИПРОКОММУНСТРОЙ Г. МОСКВА

24325-01 35

Альбом 1

СПЕЦИФИКАЦИЯ ФАСОННЫХ И КРЕПЕЖНЫХ ЭЛЕМЕНТОВ ДЛЯ КРЕПЛЕНИЯ ТРЕХСЛОЙНЫХ СТЕНОВЫХ ПАНЕЛЕЙ

МАРКА ПОЗ.	ОБОЗНАЧЕНИЕ	НАИМЕНОВАНИЕ	КОЛ.	МАССА ЕД. КГ	ПРИМЕЧАНИЕ
		ФАСОННЫЕ ЭЛЕМЕНТЫ			
A1	ТУ 36-2336-80	НАЩЕЛЬНИК Д-1х2500х0,7	68	6,25	
A4	"	Д-4х2500х0,7	68	9,25	
A7	"	Д-7х2500х0,7	42	2,35	
A8	"	Д-8х2500х0,7	42	2,73	
A11	"	Д-11х50х2	2100	0,084	
A30	"	Д-30х2500х0,7	73	3,83	
A31	"	Д-31х2500х0,7	12	2,95	
A32	"	Д-32х2500х0,7	12	6,78	
		ЭЛЕМЕНТЫ КРЕПЕЖНЫЕ			
	ГОСТ 7798-70	БОЛТ М10-Вgх120,56.019	1290		для t°=20°
	"	БОЛТ М10-Вgх140,56.019	1290		для t°=-30° -40°
	ГОСТ 5915-70	ГАЙКА М10-ТН 5019	1290		
	ГОСТ 11371-70	ШАЙБА 10.01.08 кл 019	1290		
	ТУ 36-2336-80	ЗАКЛЕПКА ЗК-12	3040		
		ВИНТ В6х25	340		
		МАТЕРИАЛЫ			
M1	ШИФР 172.КМБ-17	ОБШИВКА М П=5400	4		
M2	"	M2 П=5400	4		
	ГОСТ 19177-81	ПРОКЛАДКА РЕЗИНОВАЯ 40х60	120		

СПЕЦИФИКАЦИЯ НА МЕТАЛЛИЧЕСКИЕ ТЕТИВЫ *

МАРКА ПОЗ.	ОБОЗНАЧЕНИЕ	НАИМЕНОВАНИЕ	КОЛ.	МАССА ЕД. КГ	ПРИМЕЧАНИЕ
		для t° = -20°C			
ТР-1	ЛИСТ 10	ТЕТИВА РЯДОВАЯ ТР-1	23	2,04	
ТР-2	ЛИСТ 10	" ТР-2	23	2,62	
ТУ-1	ШИФР 172.КМ 5-16	ТЕТИВА УГЛОВАЯ ТУ-1	4	0,57	
		для t° = -30°C; -40°C			
ТР-3	ЛИСТ 10	ТЕТИВА РЯДОВАЯ ТР-3	23	2,31	
ТР-4	ЛИСТ 10	" ТР-4	23	2,91	
ТУ-2	ШИФР 172.КМ 5-16	ТЕТИВА УГЛОВАЯ ТУ-2	4	0,68	

* Поставляются заказчиком

СПЕЦИФИКАЦИЯ ФАСОННЫХ И КРЕПЕЖНЫХ ЭЛЕМЕНТОВ ДЛЯ КРЕПЛЕНИЯ ОКОН (НАЧАЛО)

МАРКА ПОЗ.	ОБОЗНАЧЕНИЕ	НАИМЕНОВАНИЕ	КОЛ.	МАССА ЕД. КГ	ПРИМЕЧАНИЕ
1	2	3	4	5	6
		ФАСОННЫЕ ЭЛЕМЕНТЫ			
M2	1.436.2-15 В.2	СУХАРЬ M2	42	0,12	
M3	"	" M3	26	0,027	
A1.20	"	НАЩЕЛЬНИК A1.20	14	2,00	
A3.20	"	" A3.20	13	1,71	
A2.20	1.436.2-15 В.2	СЛИВ A2.20	14	4,02	
H1.18	1.436.2-15 В.2	НАЩЕЛЬНИК H1.18	26	3,75	
H1.12	"	" H1.12	36	2,48	
H5.20	2.436.-11 В.1	" H5.20	3	2,82	
H6.20	"	" H6.20	17	2,44	
H7.20	"	" H7.20	3	1,43	
H8.20	"	" H8.20	17	1,80	
A-4	ШИФР 773-74 В.21.11	СЛИВ A-4	30		м.п.
		ЭЛЕМЕНТЫ КРЕПЛЕНИЯ			
ЭК6	2.436.-11 В.1	ЭК6	51	0,134	
ЭК7	"	ЭК7	51	0,191	
ЭК9	"	ЭК9	52	0,120	
A12	ШИФР 773-74 В.21.11	A12	9	0,4	
A13		A13	9	0,8	

(Окончание)

1	2	3	4	5	6
	ОСТ 3413-017-78	ЗАКЛЕПКА КОМБИНИРОВАННАЯ	200		
	"	БОЛТ САМОНАРЕЗАЮЩИЙ	70		
		МАТЕРИАЛЫ			
	ГОСТ 9573-82	МИНЕРАЛОВАТНАЯ ПЛИТА МЯГКАЯ	1,2		МЗ
	ГОСТ 14791-79	МАСТИКА НЕТВЕРДЕЮЩАЯ	0,03		МЗ
	ГОСТ 10174-74	ПРОКЛАДКИ УПЛОТНЯЮЩИЕ ПЕНОПОЛИУРЕТАНОВЫЕ	55		МП

1. Данный лист см. совместно с листами 7,8,9

Инв. № подл. Подпись и дата. Взам. инв. №

ГИП	КОПЫЛОВ			
И. КОНТР.	САВЕЛЬЕВ			
НАЧ. ОТД.	РАСТЕГАЕВ			
ТЛ. КОНС.	ТИТОВ			
РУК. ГР.	САВЕЛЬЕВ			
ИСПОЛН.	БАЖАН			

503-1-077.90 АР

БЛОК ПРОИЗВОДСТВЕННО-ТЕХНИЧЕСКОГО ОБСЛУЖИВАНИЯ ЖИЛИЩНОГО ФОНДА ОТ 300 ДО 600 ТЫС. М² ЖИЛОЙ ПЛОЩАДИ

ПРИВЯЗАН:

ГАРАЖ СПЕЦМАШИН И МЕХАНИЗМОВ

СТАДИЯ ЛИСТ ЛИСТОВ

Р 10

СПЕЦИФИКАЦИЯ ФАСОННЫХ И КРЕПЕЖНЫХ ЭЛЕМЕНТОВ

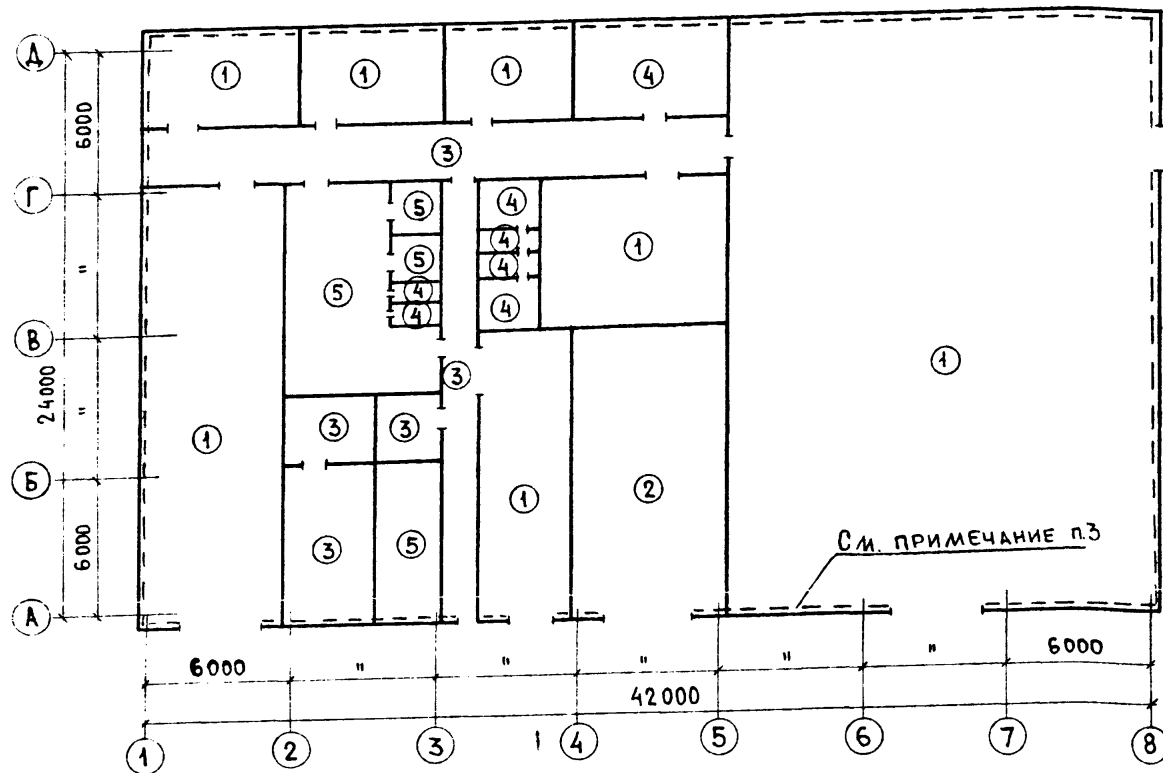
ГИПРОКОММУНСТРОИ

г. Москва

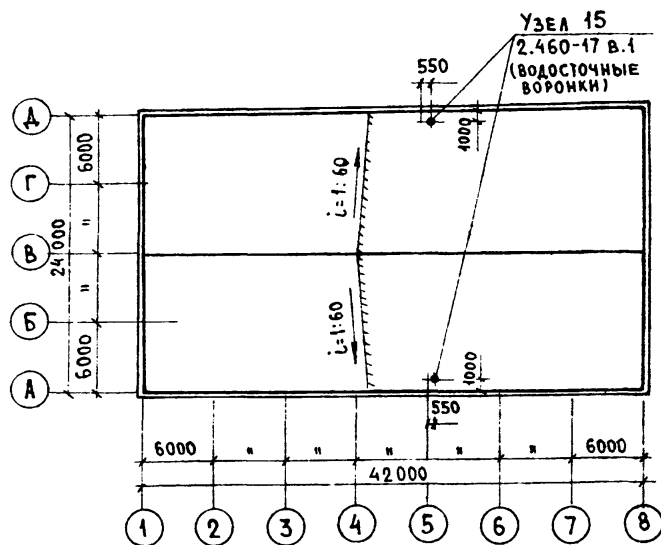
243 25-01 36

Альбом 1

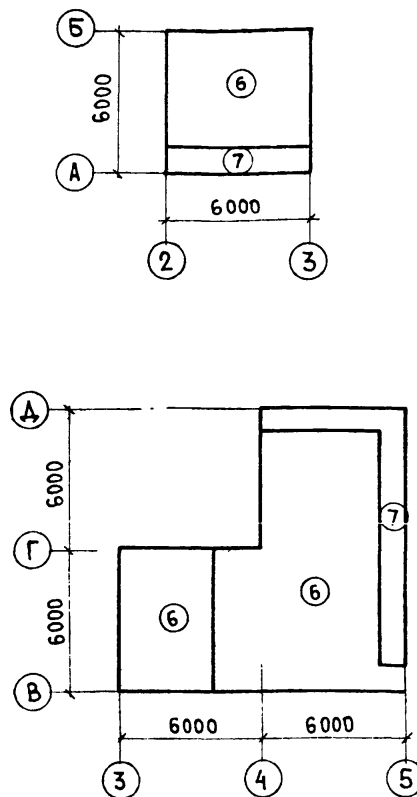
План полов на отм. 0.000



План кровли (м-б 1:400)



Планы полов венткамер на отм. 2.900



1. Полы выполнить в соответствии с требованиями СНиП 3.04.01-87, "Полы. Правила производства работ"
2. В мокрых помещениях полы выполнять с уклоном к трапам 0.01 - 0.015.
3. В зонах примыкания полов к наружным стенам для утепления полов предусмотреть укладку по грунту основания под конструкцию пола на ширину 0,8 м слоя керамзита толщиной 200 мм.

Экспликация полов

Наименование или номер помещения по проекту	Тип пола по проекту	Схема пола или номер узла по серии	Элементы пола и их толщина	Площадь пола м ²
Зона ТО 1; ТО 2 Шинномонтажный участок; участок ремонта приборов; электрооборудования, кладоуая запчастей, стоянка на 12 спецмашин; перемотка щеток	1	10 1.444-1 в.1	Покрытие - бетон В25 с пропиткой, флятатами - 25мм подстилающий слой-бетон В12,5-125мм основание - слой щебня 40÷60, вдавленный в грунт	225.3
Участок мойки машин	2		Покрытие - мозаичное (террацо) с известковым щебнем, бетон В25-25мм 4слоя изола (ГОСТ 10296-79) на битумной мастике (ГОСТ 2889-80) цементно-песчаная стяжка В15-40 подстилающий слой - бетон В25-110	71.2
Тамбур, коридор, узел ввода, аккумуляторная, участок ремонта аккумуляторов	3	14 1.444-1	Покрытие - мозаичное (террацо) с известковым щебнем, бетон В25 -25мм стяжка - цементный раствор В15 -20мм	129.7
Кладовые моп; санузлы, преддушевые, душевые	4	250 А 2.244-1 в.4	Покрытие - керамические плитки ГОСТ 6787-80 - 10÷13мм гидроизол ГОСТ 7415-74*	41.1
Кладовые чистой и грязной одежды, бытовые помещения, комната механика	5	229 2.244-1 в.4	Покрытие - линолеум поливинилхлоридный многослойный ГОСТ 14632-79 - 2.5мм	69.3
Венткамеры на отм. 2.900	6		Покрытие - цементно-песчаный раствор В5 -20мм армированный бетон В12.5 -30мм железобетонные плиты перекрытия	118.6
Воздухозаборные шахты	7		Покрытие - цементно-песчаный р-р В5-20мм пенобетон γ = 400 кг/м ³ См. таблицу железобетонные плиты перекрытия	22.5

С. О Г Л А С О В А Н О :
Г Р У П П А В К П У Ш К И Н А
И В. № П О Д П И С ь И Д А Т А В З А М. И В. №

ГИП	КОПЫЛОВ	Г. П.	503-1-077.90	АР
И. КОНТР.	САВЕЛЬЕВ	Г. П.		
НАЧ. ОТД.	РАСТЕГАЕВ	Г. П.		
ГЛ. КОНС.	ТИТОВ	Г. П.		
РУК. ГР.	САВЕЛЬЕВ	Г. П.	БЛОК ПРОИЗВОДСТВЕННО-ТЕХНИЧЕСКОГО ОБСЛУЖИВАНИЯ ЖИЛИЩНОГО ФОНДА ОТ 300 ДО 600 ТЫС. М ² ЖИЛОЙ ПЛОЩАДИ	
ИСПОЛН.	БАЖАН	Г. П.	ГАРАЖ СПЕЦМАШИН И МЕХАНИЗМОВ	СТАДИЯ ЛИСТ ЛИСТОВ Р 11
ИНВ. №			Планы полов на отм. 0.000; планы полов венткамер на отм. 2.900 План кровли. Экспликация полов. ГИПРОКОММУНСТРОЙ г. Москва	

24325-01 37

Альбом 1

ВЕДОМОСТЬ ОТДЕЛКИ ПОМЕЩЕНИЙ

ПРОДОЛЖЕНИЕ

НАИМЕНОВАНИЕ ИЛИ НОМЕР ПОМЕЩЕНИЯ	ПОТОЛОК		СТЕНЫ ИЛИ ПЕРЕГОРОДКИ		НИЗ СТЕН ИЛИ ПЕРЕГОРОДОК (ПАНЕЛЬ)			КОЛОННЫ		ПРИМЕЧАНИЕ
	ПЛОЩАДЬ	ВИД ОТДЕЛКИ	ПЛОЩАДЬ М ²	ВИД ОТДЕЛКИ	ПЛОЩАДЬ М ²	ВИД ОТДЕЛКИ	ВЫСОТА М	ВИД ОТДЕЛКИ	ПЛОЩАДЬ М ²	
Стоянка на 12 спецмашин: зона ТО1, ТО2	558,2	ОКРАСКА ЭМАЛЬЮ ПОЛИАКРИЛАТНОЙ (ТУ6-10-1008-75) БЕЛОГО ЦВЕТА	808,7	ТРЕХСЛОЙНЫЕ НАРУЖНЫЕ ПАНЕЛИ	—	—	—	ОКРАСКА ПОЛИАКРИЛАТНОЙ ЭМАЛЬЮ (ТУ6-10-1008-75) КОБАЛЬТ СИНИЙ СВЕТЛЫЙ	93,6	НА ВСЮ ВЫСОТУ
Шинномонтажный участок, участок ремонта приборов, участок ремонта электрооборудования, кладовая запчастей, отделение перемотки щеток кладовые одежды, кладовая инструментов	196,2	ЗАТИРКА ШВОВ ОКРАСКА ВОДОЭМУЛЬСИОННОЙ КРАСКОЙ БЕЛОГО ЦВЕТА (ГОСТ 19214-80)	787,2	ОКРАСИТЬ ЭМАЛЬЮ ПОЛИАКРИЛАТНОЙ (ТУ6-10-1008-75) КОБАЛЬТ СИНИЙ СВЕТЛЫЙ	—	—	—	ОКРАСКА ПОЛИАКРИЛАТНОЙ ЭМАЛЬЮ (ТУ6-10-1008-75) КОБАЛЬТ СИНИЙ СВЕТЛЫЙ	56,2	НА ВСЮ ВЫСОТУ
Аккумуляторная, узел ввода, участок ремонта аккумуляторов	66,1	ЗАТИРКА ШВОВ, ИЗВЕСТКОВАЯ ПОБЕЛКА	265,6	ЗАТИРКА ШВОВ КИРПИЧНЫХ И СБОРНЫХ СТЕН И ПЕРЕГОРОДОК, ОКРАСКА ЭМАЛЬЮ	—	—	—	ОКРАСКА ПОЛИАКРИЛАТНОЙ ЭМАЛЬЮ (ТУ6-10-1008-75) КОБАЛЬТ СИНИЙ СВЕТЛЫЙ	8,9	НА ВСЮ ВЫСОТУ
Комнаты МОП, механика, бытовые помещения	22,1	ЗАТИРКА ШВОВ, ОКРАСКА ВОДОЭМУЛЬСИОННОЙ КРАСКОЙ БЕЛОГО ЦВЕТА (ГОСТ 19214-80)	88,4	ПОЛИАКРИЛАТНОЙ КОБАЛЬТ СИНИЙ СВЕТЛЫЙ	—	—	—	ОКРАСКА ПОЛИАКРИЛАТНОЙ ЭМАЛЬЮ (ТУ6-10-1008-75) КОБАЛЬТ СИНИЙ СВЕТЛЫЙ	8,9	НА ВСЮ ВЫСОТУ
Венткамеры на отм. 2.900	141,1	ОКРАСКА ЭМАЛЬЮ ПОЛИАКРИЛАТНОЙ (ТУ6-10-1008-75) БЕЛОГО ЦВЕТА	564,4	ТРЕХСЛОЙНЫЕ НАРУЖНЫЕ ПАНЕЛИ ОКРАСИТЬ ЭМАЛЬЮ ПОЛИАКРИЛАТНОЙ (ТУ6-10-1008-75) КОБАЛЬТ СИНИЙ СВЕТЛЫЙ	—	—	—	—	—	НА ВСЮ ВЫСОТУ

НАИМЕНОВАНИЕ ИЛИ НОМЕР ПОМЕЩЕНИЯ	ПОТОЛОК		СТЕНЫ ИЛИ ПЕРЕГОРОДКИ		НИЗ СТЕН ИЛИ ПЕРЕГОРОДОК (ПАНЕЛЬ)			КОЛОННЫ		ПРИМЕЧАНИЕ
	ПЛОЩАДЬ М ²	ВИД ОТДЕЛКИ	ПЛОЩАДЬ М ²	ВИД ОТДЕЛКИ	ПЛОЩАДЬ М ²	ВИД ОТДЕЛКИ	ВЫСОТА М	ВИД ОТДЕЛКИ	ПЛОЩАДЬ М ²	
Санузлы	6,9	ЗАТИРКА ШВОВ, ОКРАСКА МАСЛЯНОЙ КРАСКОЙ БЕЛОГО ЦВЕТА	46,3	ШТУКАТУРКА СТЕН, ОКРАСКА МАСЛЯНОЙ КРАСКОЙ БЕЛОГО ЦВЕТА	24,1	КЕРАМИЧЕСКАЯ ГЛАЗУРОВАННАЯ ПЛИТКА	2,00	—	—	—
Коридоры	89,5	ЗАТИРКА ШВОВ, ОКРАСКА ВОДОЭМУЛЬСИОННОЙ КРАСКОЙ БЕЛОГО ЦВЕТА (ГОСТ 19214-80)	361,3	ШТУКАТУРКА И ЗАТИРКА КИРПИЧНЫХ И СБОРНЫХ ПЕРЕГОРОДОК, КЛЕЕВАЯ ОКРАСКА КОБАЛЬТ САЛАТОВЫЙ СВЕТЛЫЙ	127,5	—	2,100	ОКРАСКА ПОЛИАКРИЛАТНОЙ ЭМАЛЬЮ (ТУ6-10-1008-75) КОБАЛЬТ СИНИЙ СВЕТЛЫЙ	—	НА ВСЮ ВЫСОТУ
Мойка машин	71,2	ЗАТИРКА ШВОВ, ОКРАСКА МАСЛЯНОЙ КРАСКОЙ БЕЛОГО ЦВЕТА	284,4	ЗАТИРКА ШВОВ СБОРНЫХ ПЕРЕГОРОДОК, ОКРАСКА МАСЛЯНОЙ КРАСКОЙ БЕЛОГО ЦВЕТА	—	—	—	ОКРАСКА ПОЛИАКРИЛАТНОЙ ЭМАЛЬЮ (ТУ6-10-1008-75) КОБАЛЬТ СИНИЙ СВЕТЛЫЙ	14,4	—
Душевые	3,6	ОКРАСКА ВОДОЭМУЛЬСИОННОЙ КРАСКОЙ БЕЛОГО ЦВЕТА	31,4	ШТУКАТУРКА КИРПИЧНЫХ СТЕН, ОКРАСКА МАСЛЯНОЙ КРАСКОЙ БЕЛОГО ЦВЕТА	21,6	КЕРАМИЧЕСКАЯ ГЛАЗУРОВАННАЯ ПЛИТКА	2,00	—	—	—

ИЗВ. № ПОДА ПОДПИСЬ И ДАТА ВЗАМ. ИЗВ. ИЗВ. N

ГИП	КОПЫЛОВ			503-1-077.90	АР
Н.КОНТР.	САВЕЛЬЕВ			БЛОК ПРОИЗВОДСТВЕННО-ТЕХНИЧЕСКОГО ОБСЛУЖИВАНИЯ ЖИЛИЩНОГО ФОНДА ОТ 300 ДО 600 ТЫС. М ² ЖИЛОЙ ПЛОЩАДИ	
НАЧ.ОТД.	РАСТЕГАЕВ			ГАРАЖ СПЕЦМАШИН И МЕХАНИЗМОВ	СТАДИЯ ЛИСТ ЛИСТОВ
ГЛ.КОНС.	ТИТОВ				Р 12
РУК.ГР.	САВЕЛЬЕВ			ВЕДОМОСТЬ ОТДЕЛКИ ПОМЕЩЕНИЙ	ГИПРОКОММУНСТРОЙ
ИСПОЛН.	БАЖАН				г. Москва

24325-01 38

Коп. *Иван*

ФОРМАТ А2

Альбом 1

ВЕДОМОСТЬ РАБОЧИХ ЧЕРТЕЖЕЙ ОСНОВНОГО КОМПЛЕКТА

Лист	Наименование	Примечание
1	Общие данные	
2	Схема расположения фундаментов и фундаментных балок	
3	Узлы 1÷5	
4	Фундаменты Фм1÷Фм4; Фм11; Фм13	
5	Фундаменты Фм5÷Фм10; Фм12	
6	Спецификация элементов монолитной конструкции	
7	Ведомость расхода стали на элемент Таблица нагрузок на фундаменты	
8	Схема расположения элементов подземной конструкции. Сечения 1-1÷6-6	
9	Приямки ПР1, ПР2	
10	Осмотровая канава План на отм. 0,000; 0,400 Разрез 1-1	
11	Осмотровая канава Разрез 2-2. Узлы и сечения	
12	Схемы расположения плит перекрытия на отм. 2,900 Разрезы 1-1÷5-5	
13	Монолитные участки Ум1÷Ум4 Сечения 1-1÷6-6	
14	Спецификация элементов монолитных участков	
15	Схемы расположения стеновых панелей Узлы	
16	Схема расположения элементов перегородок	
17	Схема раскладок панелей железобетонных перегородок и фрагмент дверного проема	
18	Узлы 1÷6	

ВЕДОМОСТЬ ССЫЛОЧНЫХ И ПРИЛАГАЕМЫХ ДОКУМЕНТОВ

Обозначение	Наименование	Примечание
	Ссылочные документы	
1.415.1-2 вып.1	Железобетонные фундаментные балки для стен производственных зданий	
1.038.1-1 вып.1	Перекрытия железобетонные для зданий с кирпичными стенами	
1.030.9-2 вып.1	Перегородки панельные зданий промышленных и сельскохозяйственных предприятий	
3.006.1-2.87 вып.2	Сборные железобетонные каналы и тоннели из лотковых элементов	
5.900-2	Сальники набивные Ду50, 1400 для пропуска труб через стены	
1.465.1-7/84 вып.1,2	Плиты покрытий железобетонные предварительно напряженные ребристые размером 1,5х6м для одноэтажных зданий	
1.410-3 вып.1	Сетки сварные для армирования железобетонных конструкций	
1.400-6/76 вып.1	Унифицированные закладные детали сборных железобетонных конструкций зданий пром. предприятий	
1.030.1-1 вып.1-1, 1-3, 4-1	Стены наружные из однослойных панелей для каркасных общественных производственных и вспомогательных зданий промышленных предприятий	
1.000.8-1	Панели/плиты/асбестоцементные экструзионные для стен покрытий и перегородок зданий различного назначения	
1.430.8-3/86	Перегородки из асбестоцементных экструзионных панелей для многоэтажных зданий промышленных предприятий	
1.450.3-6 вып.0-1, 2, 3, 4	Стальные лестницы, площадки, стремянки и ограждения	
	Прилагаемые документы	
	Комплект чертежей марки КЖ.И	Альбом 3
кж. в м	Ведомость потребности в материалах	Альбом 5

ВЕДОМОСТЬ СПЕЦИФИКАЦИЙ

Лист	Наименование	Примечание
2	Спецификация к схеме расположения фундаментов и фундаментных блоков	
6	Спецификация элементов монолитной конструкции	
8	Спецификация к схеме расположения элементов подземных конструкций	
9	Спецификация элементов в монолитной конструкции	
10	Спецификация к конструкции осмотровой канавы	
12	Спецификация к схемам расположения плит перекрытия на отм. 2,900	
14	Спецификация элементов монолитных участков	
16	Спецификация к схеме расположения элементов перегородок	

ВЕДОМОСТЬ ОБЪЕМОВ СБОРНЫХ БЕТОННЫХ И ЖЕЛЕЗОБЕТОННЫХ КОНСТРУКЦИЙ ПО РАБОЧИМ ЧЕРТЕЖАМ ОСНОВНОГО КОМПЛЕКТА

№ п/п	Название группы элементов конструкции	Код	Кол-во, м³	Примечание
1	Фундаментные балки	581220	6.6	
2	Плиты перекрытий	584100	7.4	
3	Стеновые панели	583112	28.7	
4	Перегородки панельные	583200	12.1	
5	Перекрытия	582800	0.18	
6	Плиты канала		1.44	
7	Лотки		2.31	

Проект соответствует действующим нормам и правилам и обеспечивает безопасную эксплуатацию здания при соблюдении предусмотренных проектом мероприятий
 Главный инженер проекта *Гусев* /Гусев/

И.Н.В. Подпись и дата в 3-х экземплярах

Привязан:

ИНВ. №

ГИП Гусев

И.КОНТР. Перов

НАЧ.ОТД. Лаут

ГЛ.КОНС. Титов

ГЛ.СПЕЦ. Перов

Исполн. Хазина

Провер. Ровинская

503-1-077.90 КЖ

Блок производственно-технического обслуживания жилищного фонда от 300 до 600 тыс. м² жилой площади

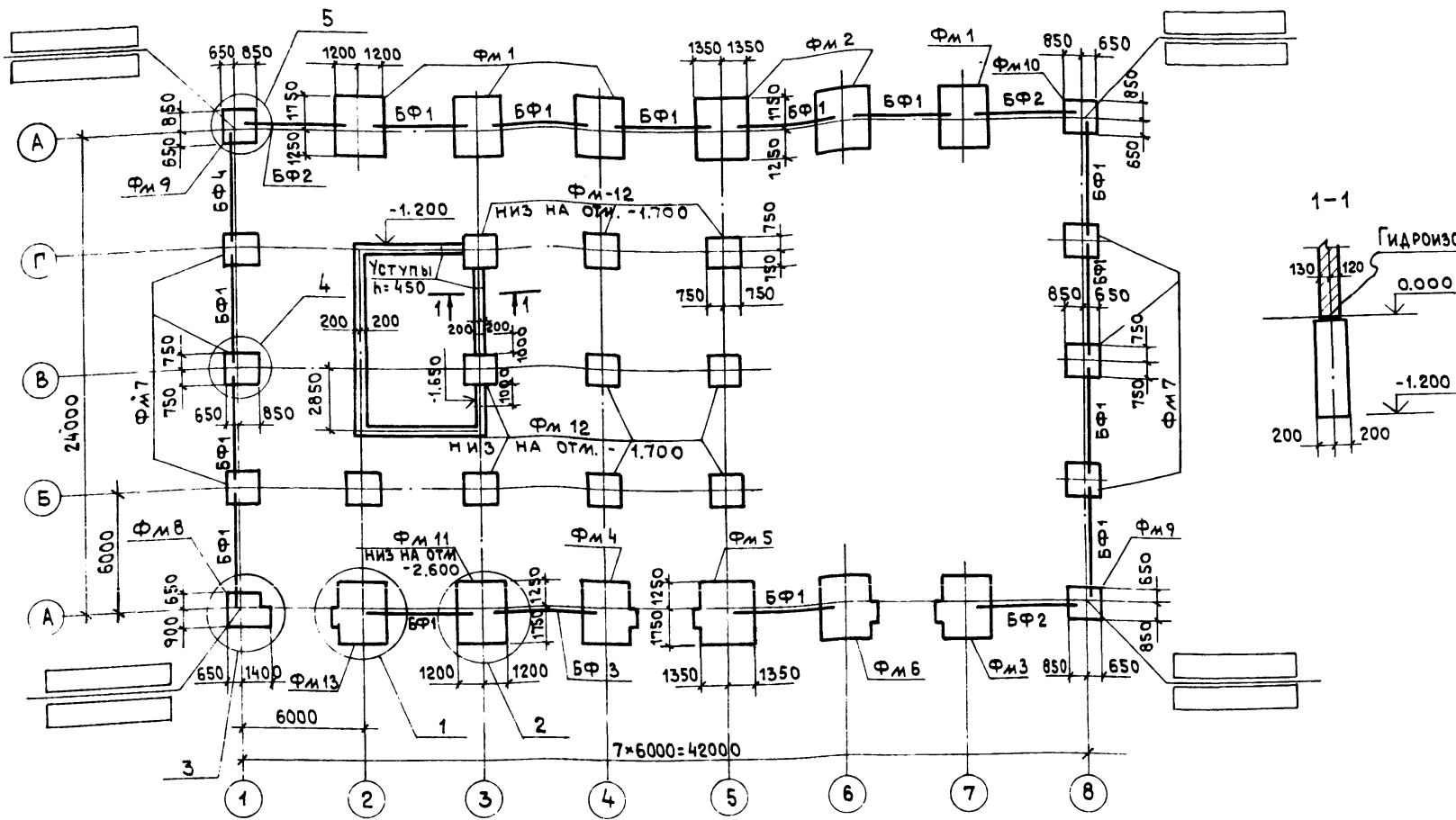
Гараж спецмашин Стадия Лист Листов

и механизмов Р 1 18

Общие данные

ГИПРОКОММУНСТРОЙ г. Москва

Альбом 1



СПЕЦИФИКАЦИЯ К СХЕМЕ РАСПОЛОЖЕНИЯ ЭЛЕМЕНТОВ ФУНДАМЕНТОВ

МАРКА	ОБОЗНАЧЕНИЕ	НАИМЕНОВАНИЕ	КОЛ-ВО	МАССА ЕД.КГ	ПРИМЕЧАНИЕ
Монолитные железобетонные конструкции					
Фм 1	КЖ-4	Фундаменты Фм 1	4		
Фм 2	КЖ-4	Фм 2	2		
Фм 3	КЖ-4	Фм 3	1		
Фм 4	КЖ-4	Фм 4	1		
Фм 5	КЖ-5	Фм 5	1		
Фм 6	КЖ-5	Фм 6	1		
Фм 7	КЖ-5	Фм 7	6		
Фм 8	КЖ-5	Фм 8	1		
Фм 9	КЖ-5	Фм 9	2		
Фм 10	КЖ-5	Фм 10	1		
Фм 11	КЖ-4	Фм 11	1		
Фм 12	КЖ-5	Фм 12	10		
Фм 13	КЖ-5	Фм 13	1		
Сборные железобетонные конструкции					
БФ 1	1.415.1-2вып.1	Фундаментные балки 2БФ6-12АШВ	14	850	
БФ 2	1.415.1-2вып.1	2БФ6-17АШВ	3	800	
БФ 3	КЖИ-13	2БФ6-12АШВ ^а	1	850	
БФ 4	КЖИ-13	2БФ6-12АШВ ^б	1	850	

3. За условную отметку 0.000 принята отметка чистого пола гаража и соответствует абсолютной отметке
2. Конструкции фундаментов разработаны для применения в районах с расчетной зимней температурой наружного воздуха -20°C, -30°C (основное решение) и -40°C; расположенных в зоне нормальной влажности при снеговой нагрузке III района и ветровой нагрузке I района.
3. Основанием фундаментов служат грунты непросадочные, непучинистые со следующими нормативными характеристиками: $\varphi = 0.49$ рад и 26° ; $c^* = 2$ кПа (0.02 кгс/см²); $E = 14.7$ МПа (150 кгс/см²); $\gamma = 1.8$ т/м³; $K_f = 1$. Грунтовые воды отсутствуют.
4. Монолитные фундаменты запроектированы из бетона класса В15. Под фундаментами устраивается бетонная подготовка из бетона класса В5 толщиной 100 мм.
5. Отметка заложения подошв фундаментов, кроме оговоренных, -1.700 м.
6. Горизонтальная гидроизоляция выполняется на отм. -0.030 из цементно-песчаного раствора состава 1:2 толщиной 30 мм.
7. Обратную засыпку пазух фундаментов производить местным непучинистым грунтом с уплотнением слоями не более 200 мм до $\rho_{ск} = 1.6$ т/м³.

Имя, Подпись и дата

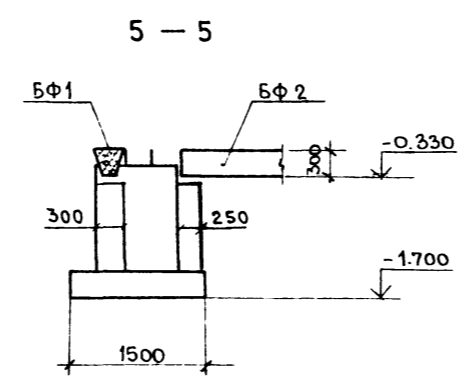
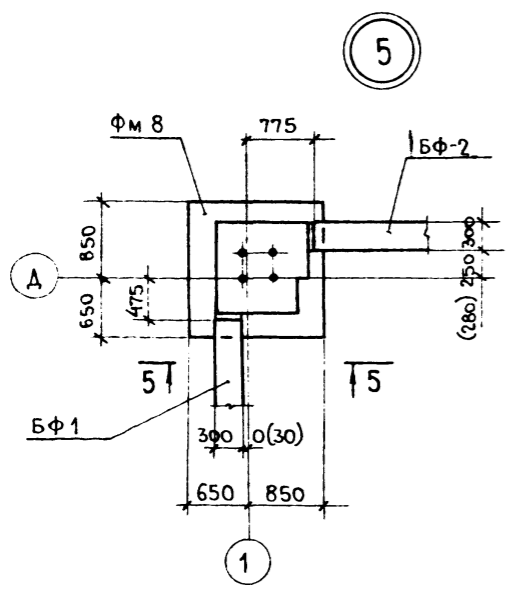
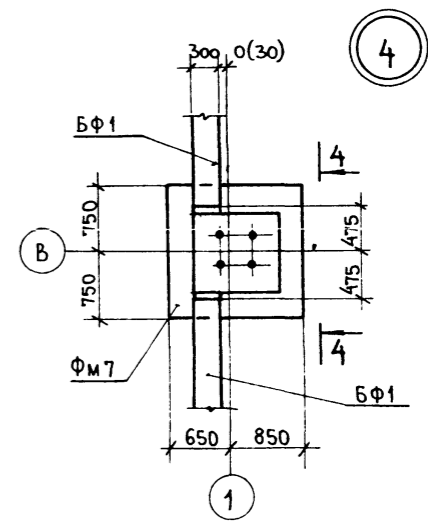
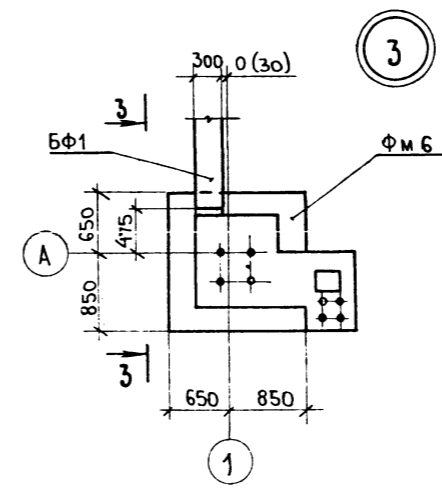
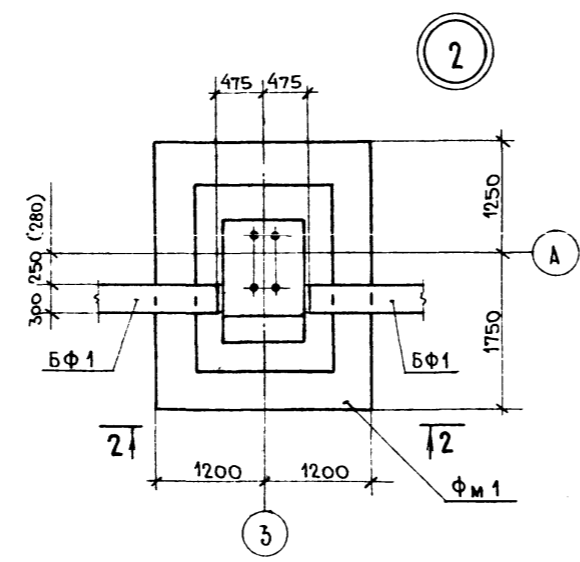
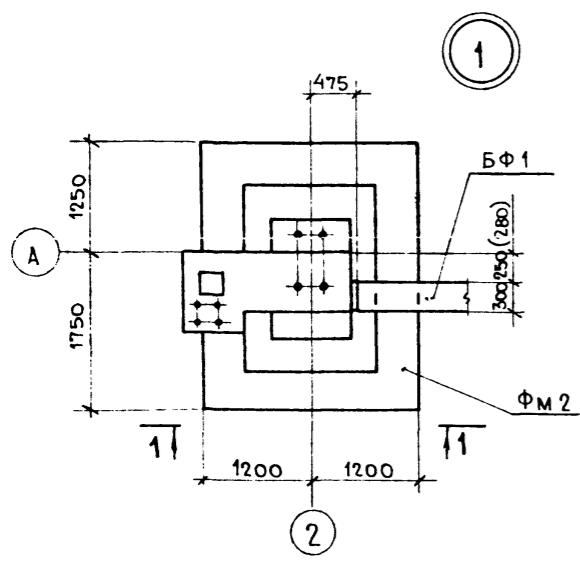
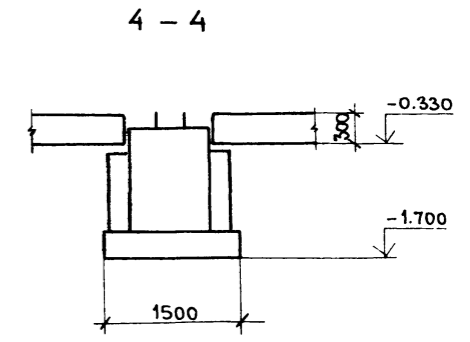
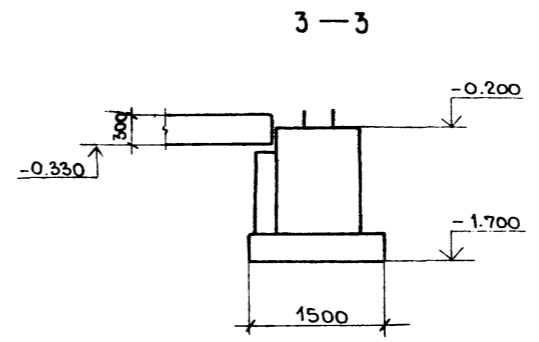
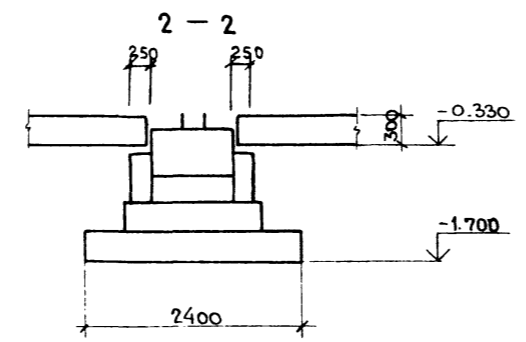
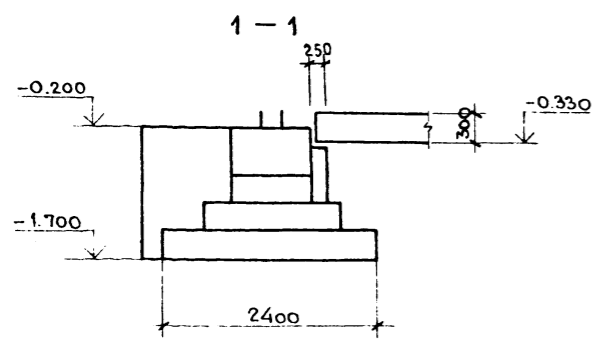
ГИП	ГУСЕВ			503-1-077.90	КЖ
Н.КОНТ.	ПЕРОВ				
НАЧ.ОТД.	БОРКИН				
ГЛ.КОНСТ.	ТИТОВ				
ГЛ.СПЕЦ.	ПЕРОВ				
ВЕД.ИНЖ.	РОВИНСКАЯ				
Привязан:				Гараж спецмашин и механизмов	Стация Лист Листов
				Схема расположения фундаментов и фундаментных балок	Р 2
Имя, №				ГИПРОКОММУНСТРОЙ г. Москва	

24325-01 40

Коп. 30/44

Формат А2

А Б Б О М 1

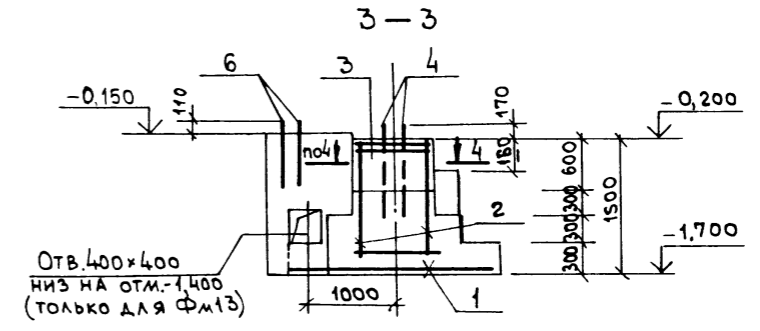
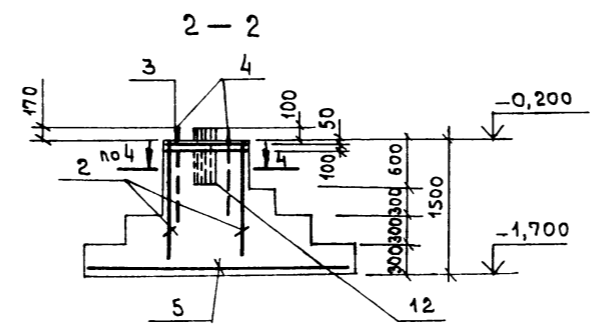
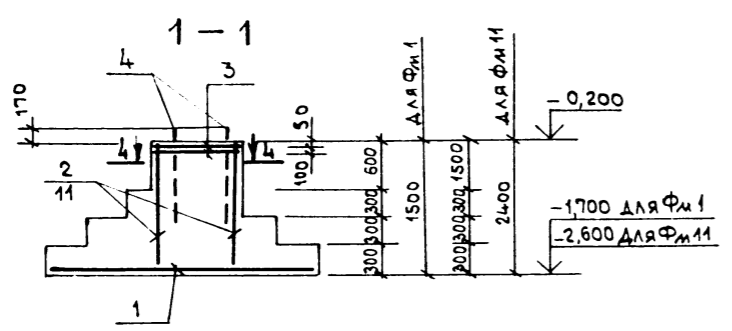


ИЗМ. № ПОДА ПЛОЩ. И ДАТА ВЗН. И № ИС. №

ГИП	КОПЫЛОВ			503-1-077.90	КЖ
И. КОНТР.	ПЕРОВ			БЛОК ПРОИЗВОДСТВЕННО-ТЕХНИЧЕСКОГО ОБСЛУЖИВАНИЯ	
НАЧ. ОТД.	ЗОРКИН			ЖИЛИЩНОГО ФОНДА ОТ 300 ДО 500 ТЫС. М ² ЖИЛОЙ ПЛОЩАДИ	
ГЛАВ. КОНСТ.	ТИТОВ			ГАРАЖ СПЕЦМАШИН И МЕХАНИЗМОВ.	СТАДИЯ
ГЛАВ. СПЕЦ.	ПЕРОВ				Р
ВЕД. ИНЖ.	РОВИНСКАЯ			УЗЛЫ 1 ÷ 5	ЛИСТОВ
					3
ИНВ. №					ГИПРОКОММУНСТРОЙ
					г. МОСКВА

24325-01 41

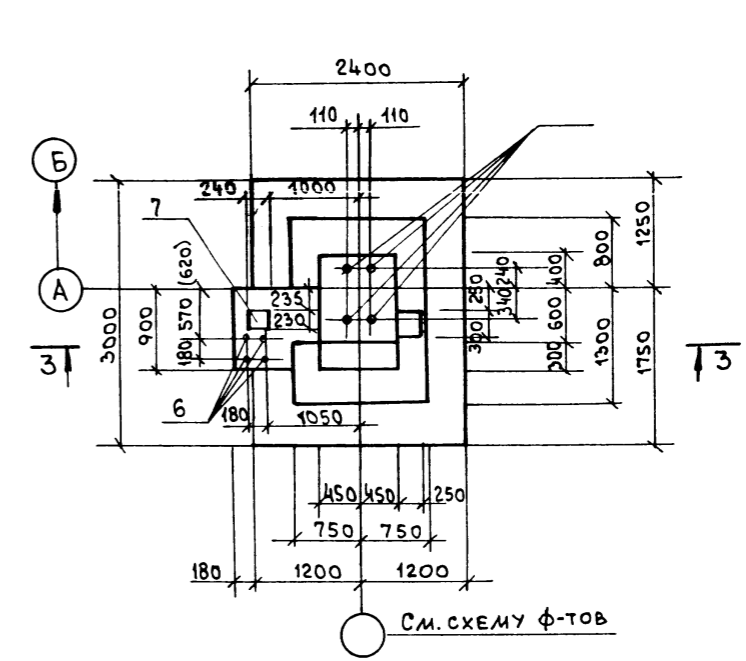
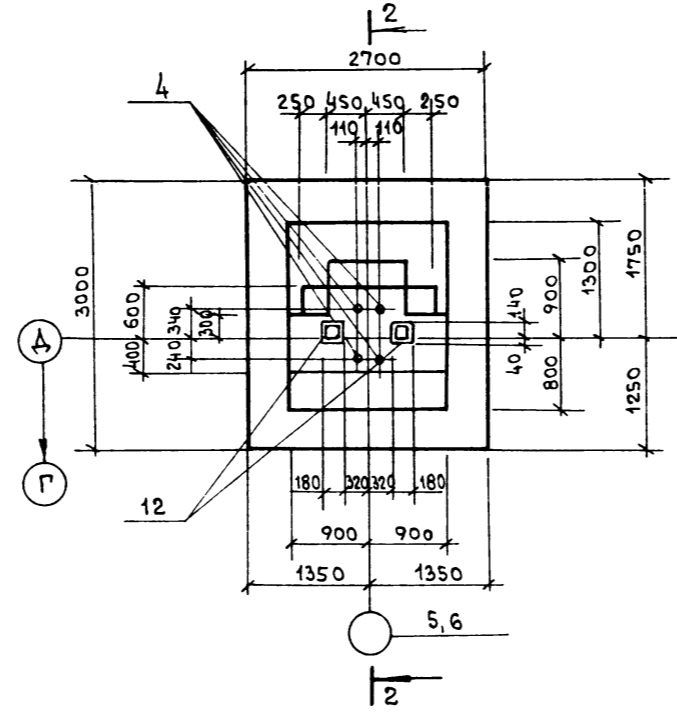
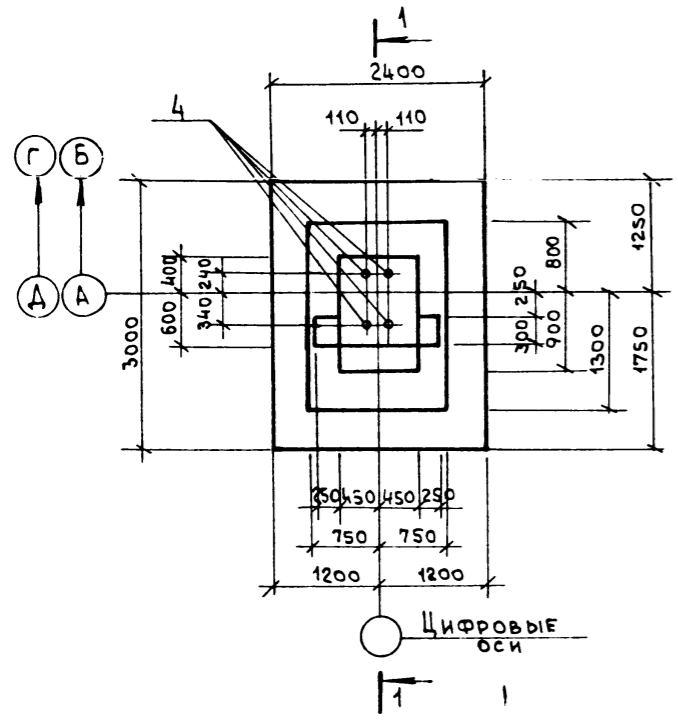
Коп. Ф. и. ФОРМАТ А2



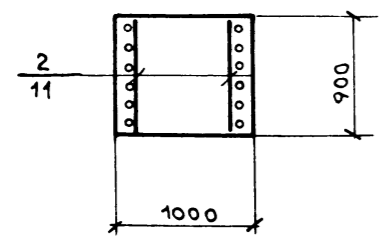
Фм1, Фм11 (ЗЕРКАЛЕН)

Фм2

Фм3, Фм13, Фм4 (ЗЕРКАЛЕН)

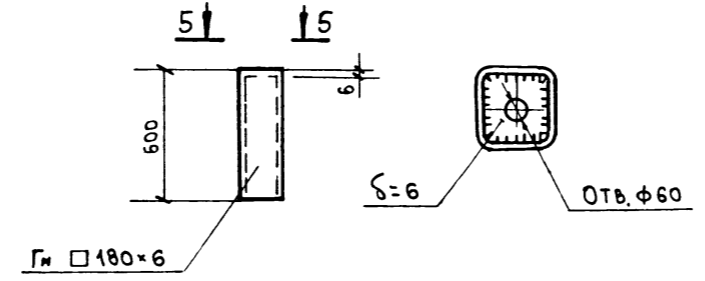


4-4



МН5

5-5



1. РАЗМЕРЫ В КРУГЛЫХ СКОБКАХ ДАНЫ ДЛЯ $t_{н.в.} = -40^{\circ}\text{C}$
2. ЗАЩИТНЫЙ СЛОЙ БЕТОНА ДЛЯ РАБОЧЕЙ АРМАТУРЫ НИЖНИХ СЕТОК ПРИНЯТ 35 мм
3. СПЕЦИФИКАЦИЮ ЭЛЕМЕНТОВ МОНОЛИТНОЙ КОНСТРУКЦИИ СМ. ЛИСТ КЖ-6
4. ИЗДЕЛИЯ МН5 (ПОЗ. 12) ПЕРЕД БЕТОНИРОВАНИЕМ ОКРАСИТЬ КУЗВАСС-ЛАКОМ ЗА 2 РАЗА
5. ПОДБЕТОНКИ ПОД ФУНДАМЕНТНЫЕ БАЛКИ БЕТОНИРОВАТЬ ИЗ БЕТОНА КЛАССА В15 ПРИ ТЩАТЕЛЬНО ОЧИЩЕННОЙ И НАСЕЧЕННОЙ ПОВЕРХНОСТИ ФУНДАМЕНТОВ

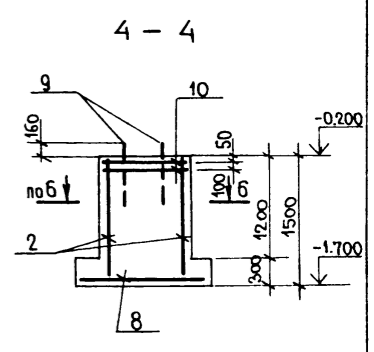
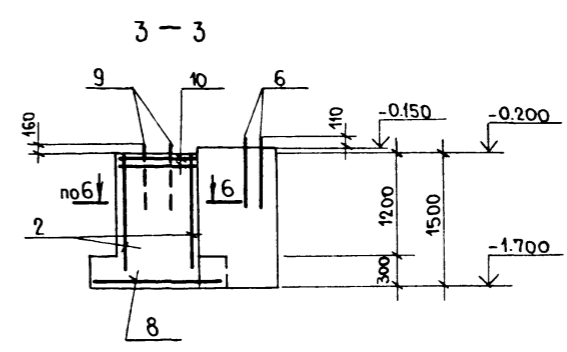
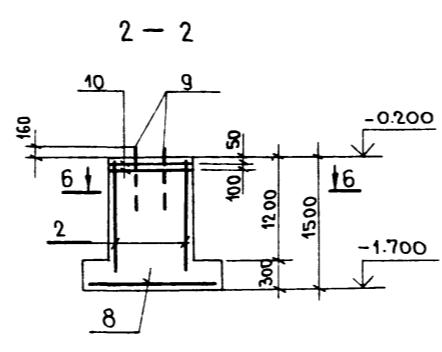
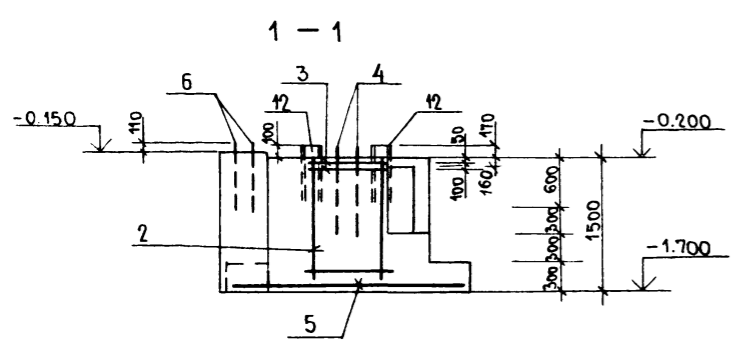
МН5 ПОДАТЬ ПОД ПЕРСОНАЛЬНЫЕ АТРИБУТЫ МН5

ГИП	ГУСЕВ	5/24	503-1-077.90	КЖ
Н.КОНТ	ПЕРОВ	5/24	БЛОК ПРОИЗВОДСТВЕННО-ТЕХНИЧЕСКОГО ОБСЛУЖИВАНИЯ	
НАЧ.ОТД	ЛАУТ	5/24	ЖИЛИЩНОГО ФОНДА ОТ 300 ДО 600 ТЫС. М ² ЖИЛОЙ ПЛОЩАДИ	
ГЛ.КОНСТ	ТИТОВ	5/24	ГАРАЖ СПЕЦМАШИН	СТАДИЯ ЛИСТ ЛИСТОВ
ГЛ.СПЕЦ	ПЕРОВ	5/24	И МЕХАНИЗМОВ	Р 4
ВЕДИНЖ	РОВИНСКАЯ	5/24	ФУНДАМЕНТЫ ФМ1:ФМ4	ГИПРОКОММУНСТРОЙ
			ФМ11, ФМ13	г. Москва

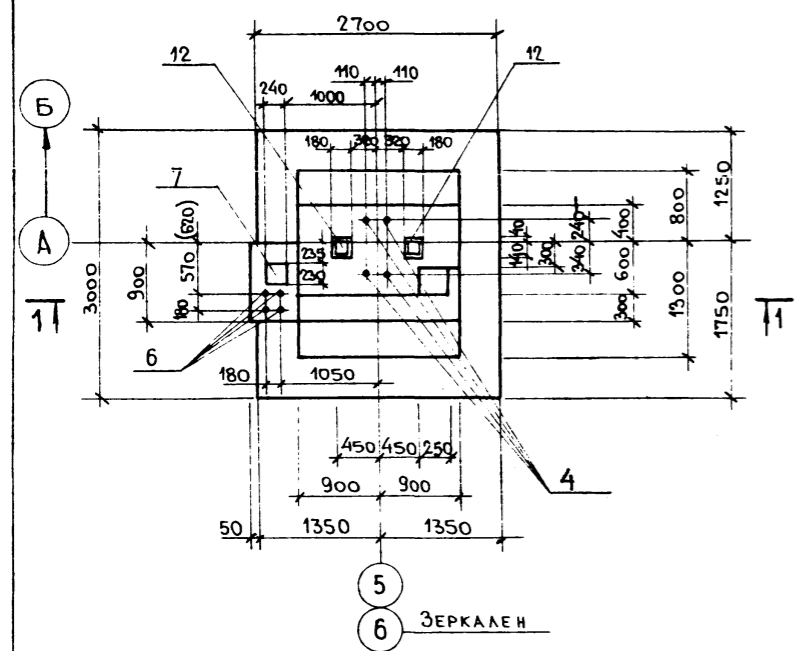
ПРИВЯЗАН:

ИНВ.№

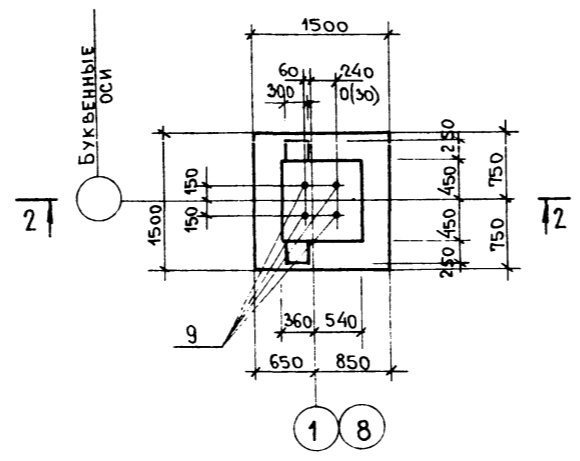
Альбом 1



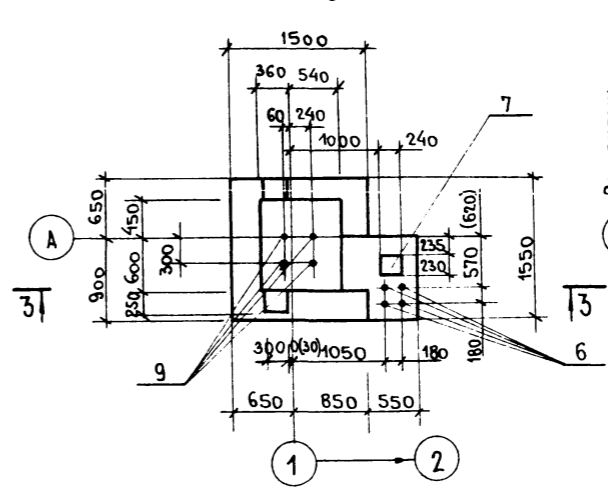
ФМ 5, ФМ 6 (ЗЕРКАЛЕН)



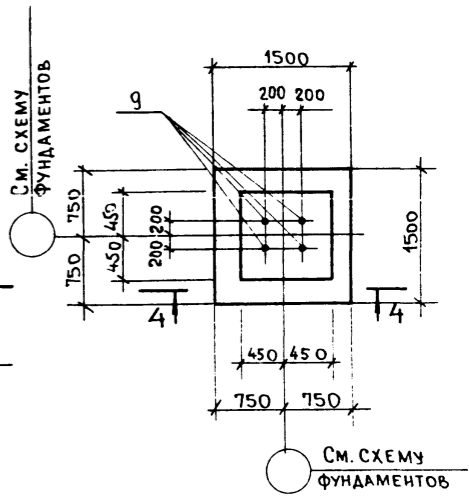
ФМ 7



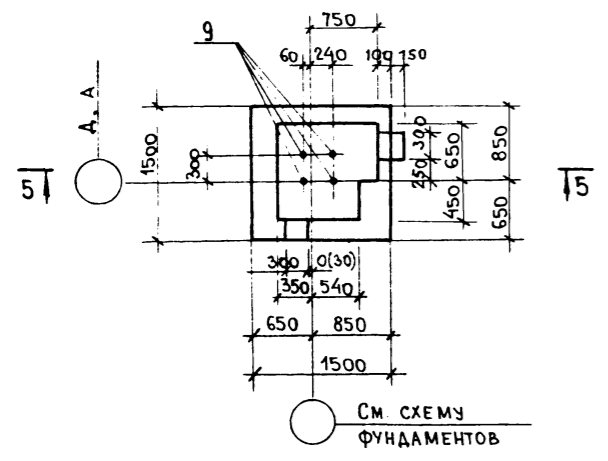
ФМ 8



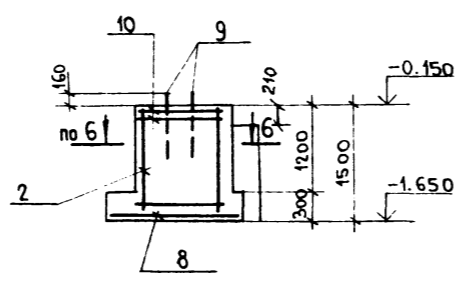
ФМ 12



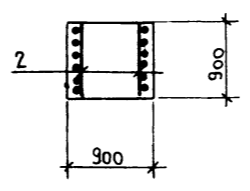
ФМ 9, ФМ 10 (ЗЕРКАЛЕН)



5-5



6-6



Данный лист рассматривать совместно с листом КЖ-4

ИМВ. № ПОДЛ. ПОДА. и ДАТА. ВЗАИМН. №.

ГИП	Копылов			503-1-077.90	КЖ
И.КОНТР.	Перов				
НАЧ.ОТД.	Зоркин				
И.А.КОНСТ.	Титов				
И.А.СПЕЦ.	Перов				
ВЕД.ИИЖ	Ровинская				
ПРИВЯЗАН				ГАРАЖ СПЕЦМАШИН И МЕХАНИЗМОВ.	СТАНЦИЯ ЛИСТ ЛИСТОВ
				ФУНДАМЕНТЫ ФМ 5 ÷ ФМ 10	Р 5
ИМВ. №				ФМ 12.	ГИПРОКОММУНСТРОЙ г. Москва

243 25-01 43

Кон. Фейл

Формат А2

Альбом 1

Формат	Зона	Поз.	Обозначение	Наименование	Кол-во	Примечание
				<u>Фм 1</u>		
				<u>СБОРОЧНЫЕ ЕДИНИЦЫ</u>		
				Сетки арматурные		
		1	1.410-3 Вып.1	2С ^{12А III} / _{12А III} 235×295	1	
		2	КЖИ-15.00.0	С1	2	
		3	КЖИ-16.00.0	С2	2	
		4		Болт 21М48-1000 09Г2С-6 ГОСТ 24379.1-80	4	
				<u>МАТЕРИАЛЫ</u>		
				Бетон класса В15	4,1 м ³	
				<u>Фм 2</u>		
				<u>СБОРОЧНЫЕ ЕДИНИЦЫ</u>		
				Сетки арматурные		
		5	1.410-3 Вып.1	2С ^{12А III} / _{12А III} 265×295	1	
		2	КЖИ-15.00.0	С1	2	
		3	КЖИ-16.00.0	С2	2	
		4		Болт 21М48-1000 09Г2С-6 ГОСТ 24379.1-80	4	
		12	КЖ-4	Изделие закладное МН5	2	
				<u>МАТЕРИАЛЫ</u>		
				Бетон класса В15	4,7 м ³	
				<u>Фм 3, Фм 4</u>		
				<u>СБОРОЧНЫЕ ЕДИНИЦЫ</u>		
				Сетки арматурные		
		1	1.410-3 Вып.1	2С ^{12А III} / _{12А III} 235×295	1	
		2	КЖИ-15.00.0	С1	2	
		3	КЖИ-16.00.0	С2	2	
		4		Болт 21М48-1000 09Г2С-6 ГОСТ 24379.1-80	4	
		6		Болт 11М6-710 ВСтЗкп2 ГОСТ 24379.1-80	4	
		7	1.400-6/76 Вып.1	Изделие закладное М4-37	1	ВСтЗкп2
				<u>МАТЕРИАЛЫ</u>		
				Бетон класса В15	5,8 м ³	
				<u>Фм 5, Фм 6</u>		
				<u>СБОРОЧНЫЕ ЕДИНИЦЫ</u>		
				Сетки арматурные		
		5	1.410-3 Вып.1	2С ^{12А III} / _{12А III} 265×295	1	
		2	КЖИ-15.00.0	С1	2	
		3	КЖИ-16.00.0	С2	2	
		4		Болт 21М48-1000 09Г2С-6 ГОСТ 24379.1-80	4	

Формат	Зона	Поз.	Обозначение	Наименование	Кол-во	Примечание
		6		Болт 11М6-710 ВСтЗкп2 ГОСТ 24379.1-80	4	
		7	1.400-6/76 Вып.1	Изделие закладное М4-37	1	
		12	КЖ-4	Изделие закладное МН5	2	
				<u>МАТЕРИАЛЫ</u>		
				Бетон класса В15	6,5 м ³	
				<u>Фм 7, Фм 12</u>		
				<u>СБОРОЧНЫЕ ЕДИНИЦЫ</u>		
				Сетки арматурные		
		8	1.410-3 Вып.1	2С ^{10А III} / _{10А III} 145×145	1	
		2	КЖИ-15.00.0	С1	2	
		10	КЖИ-17.00.0	С3	2	
		9		Болт 11М24-710 09Г2С-6 ГОСТ 24379.1-80	4	
				<u>МАТЕРИАЛЫ</u>		
				Бетон класса В15	1,7 м ³	
				<u>Фм 8</u>		
				<u>СБОРОЧНЫЕ ЕДИНИЦЫ</u>		
				Сетки арматурные		
		8	1.410-3 Вып.1	2С ^{10А III} / _{10А III} 145×145	1	
		2	КЖИ-15.00.0	С1	2	
		10	КЖИ-17.00.0	С3	2	
		6		Болт 11М6-710 ВСтЗкп2 ГОСТ 24379.1-80	4	
		7	1.400-6/76 Вып.1 л 85	Изделие закладное М4-37	1	
		9		Болт 11М24-710 09Г2С-6 ГОСТ 24379.1-80	4	
				<u>МАТЕРИАЛЫ</u>		
				Бетон класса В15	2,9 м ³	
				<u>Фм 9, Фм 10</u>		
				<u>СБОРОЧНЫЕ ЕДИНИЦЫ</u>		
				Сетки арматурные		
		8	1.410-3 Вып.1	2С ^{10А III} / _{10А III} 145×145	1	
		2	КЖИ-15.00.0	С1	2	
		10	КЖИ-17.00.0	С3	2	
		9		Болт 11М24-710 09Г2С-6 ГОСТ 24379.1-80	4	
				<u>МАТЕРИАЛЫ</u>		
				Бетон класса В15	3,0 м ³	

Формат	Зона	Поз.	Обозначение	Наименование	Кол-во	Примечание
				<u>Фм 11</u>		
				<u>СБОРОЧНЫЕ ЕДИНИЦЫ</u>		
				Сетки арматурные		
		1	1.410-3 Вып.1	2С ^{12А III} / _{12А III} 235×295	1	
		11	КЖИ-15.00.0	С4	2	
		3	КЖИ-16.00.0	С2	2	
		4		Болт 21М48-1000 09Г2С-6 ГОСТ 24379.1-80	4	
				<u>МАТЕРИАЛЫ</u>		
				Бетон класса В15	4,54 м ³	

Инв. № подл. Подпись и дата. Взам инв. №

Привязан:

Инв. №

ГИП Копылов
Н.КОНТР. Перов
Нач.отд. Зоркин
Гл.конст. Титов
Гл.спец. Перов
Вед.инж. Ровинская

503-1-077.90 КЖ
Блок производственно-технического обслуживания жилищного фонда от 300 до 600 тыс. м² жилой площади
ГАРАЖ СПЕЦМАШИН И МЕХАНИЗМОВ
Спецификация элементов монолитной конструкции
СТАДИЯ ЛИСТ ЛИСТОВ
Р 6
ГИПРОКОММУНСТРОЙ
г. Москва

Альбом 1

ВЕДОМОСТЬ РАСХОДА СТАЛИ НА ЭЛЕМЕНТ

МАРКА ЭЛЕМЕНТА	ИЗДЕЛИЯ АРМАТУРНЫЕ						ИЗДЕЛИЯ ЗАКЛАДНЫЕ										ВСЕГО	ОБЩИЙ РАСХОД	
	АРМАТУРА КЛАССА						АРМАТУРА КЛАССА		ПРОКАТ										
	AI			AIII			AIII		ВстЗ кп2				09Г2С-6						
	ГОСТ 5781-82*						ГОСТ 5781-82*		ГОСТ 103-76*		ГОСТ 243791-80				ГОСТ 19282-73				
	Ф8		Итого	Ф12	Ф10	Итого	Итого	Ф12	Итого	230*8	Итого	М16	М24	М48	Итого	Г-8 180*6			Итого
Фм 1	8.9		8.9	68.3		68.3	77.2							104.4	104.4		104.4	181.6	
Фм 2	8.9		8.9	77.6		77.6	86.5							104.4	104.4	19.0	19.0	123.4	209.9
Фм 3, Фм 13	8.9		8.9	68.3		68.3	77.2	1.1	1.1	3.5	3.5	7.2		104.4	111.6			116.2	193.4
Фм 4	8.9		8.9	68.3		68.3	77.2	1.1	1.1	3.5	3.5	7.2		104.4	111.6			116.2	193.4
Фм 5	8.9		8.9	77.6		77.6	86.5	1.1	1.1	3.5	3.5	7.2		104.4	111.6	19.0	19.0	135.2	221.7
Фм 6	8.9		8.9	77.6		77.6	86.5	1.1	1.1	3.5	3.5	7.2		104.4	111.6	19.0	19.0	135.2	221.7
Фм 7, Фм 12	6.0		6.0	5.6	14.4	20.0	26.0						16.4		16.4			16.4	42.4
Фм 8	6.0		6.0	5.6	14.4	20.0	26.0	1.1	1.1	3.5	3.5	7.2	16.4		23.6			28.2	54.2
Фм 9	6.0		6.0	5.6	14.4	20.0	26.0						16.4		16.4			16.4	42.4
Фм 10	6.0		6.0	5.6	14.4	20.0	26.0						16.4		16.4			16.4	42.4
Фм 11	6.0		6.0	5.6	14.4	20.0	26.0						16.4		16.4			16.4	42.4

ТАБЛИЦА НАГРУЗОК НА ОДИН ФУНДАМЕНТ

МАРКА ФУНДАМЕНТА	РАСЧЕТНАЯ СХЕМА	ВИД УСИЛИЯ				
		N _{кн}	Q _{кн} ^x	M _{кн} ^x	M _{кн} ^y	Q _{кн} ^y
Фм 1		1980	126.0	225.0		
Фм 2		2260	126.0	225.0	88.0	16.5
Фм 3, Фм 13		1980	126.0	225.0		
Фм 4		2280	126.0	225.0	5.6	
Фм 5		2260	126.0	225.0	88.0	16.5
Фм 6		2260	126.0	225.0	82.0	16.5
Фм 7		1054		21.6	13.8	
Фм 8		57.0		15.7	15.7	
Фм 9		57.0		15.7	15.7	
Фм 10		57.0		15.7	15.7	
Фм 11		2260	126.0	225.0	21.0	
Фм 12		276.0				

Данный лист рассматривать совместно с листами КЖ-4 и КЖ-5

Имя, подл., подпись и дата
ВЗМ. ИМБМ

Имя, подл., подпись и дата		503-1-077.90		КЖ	
ТИП	КОМПОЛ	БЛОК ПРОИЗВОДСТВЕННО-ТЕХНИЧЕСКОГО ОБСЛУЖИВАНИЯ ЖИЛИЩНОГО ФОНДА ОТ 300 ДО 600 ТЫС. М ² ЖИЛОЙ ПЛОЩАДИ			
И.КОНТР	ПЕРОВ	ГАРАЖ СПЕЦМАШИН И МЕХАНИЗМОВ			
НАЧ.ОТД	ЗОРКИН	ВЕДОМОСТЬ РАСХОДА СТАЛИ НА ЭЛЕМЕНТ, ТАБЛИЦА НАГРУЗОК НА ФУНДАМЕНТЫ			
ГЛ.КОНСТ	ТИТОВ	СТАДИЯ ЛИСТ ЛИСТОВ			
ГЛ.СПЕЦ	ПЕРОВ	Р 7			
ИСПОЛН	ХАЗИНА	ГИПРОКОММУНСТРОИ			
ПРОВЕР	РОВИНСКАЯ	г. Москва			

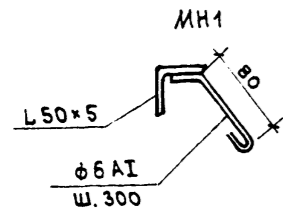
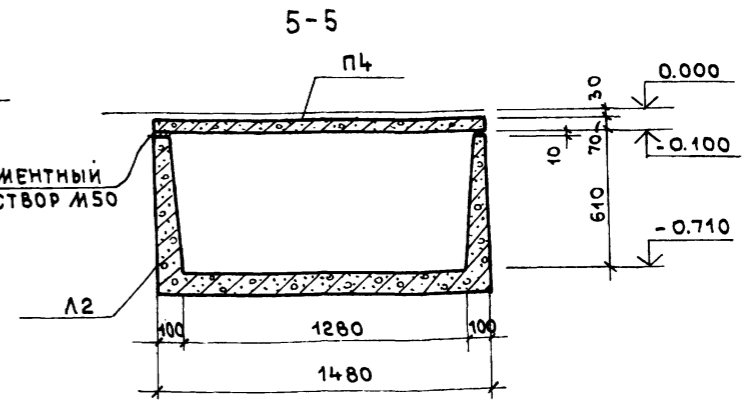
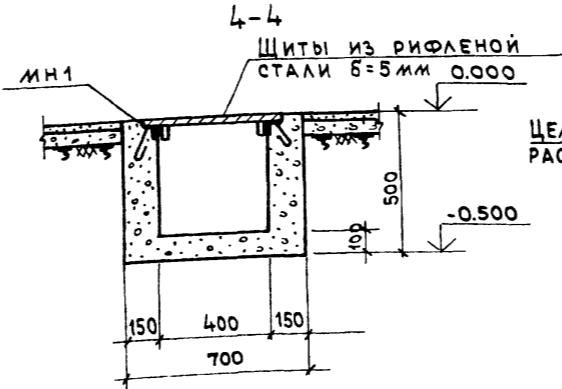
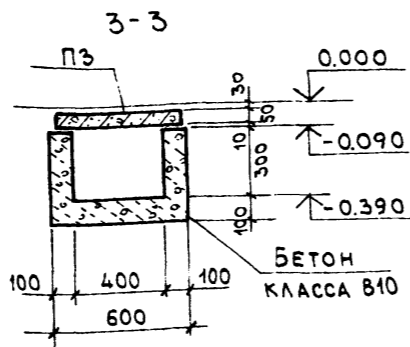
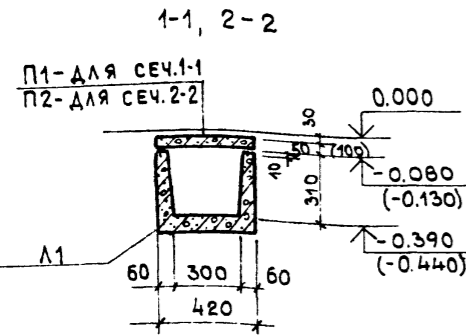
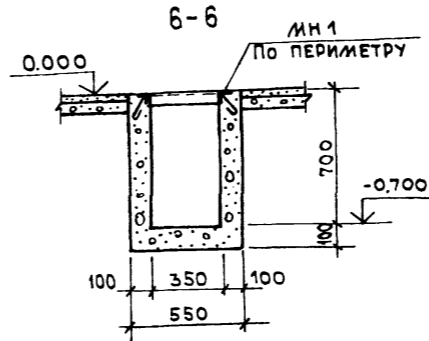
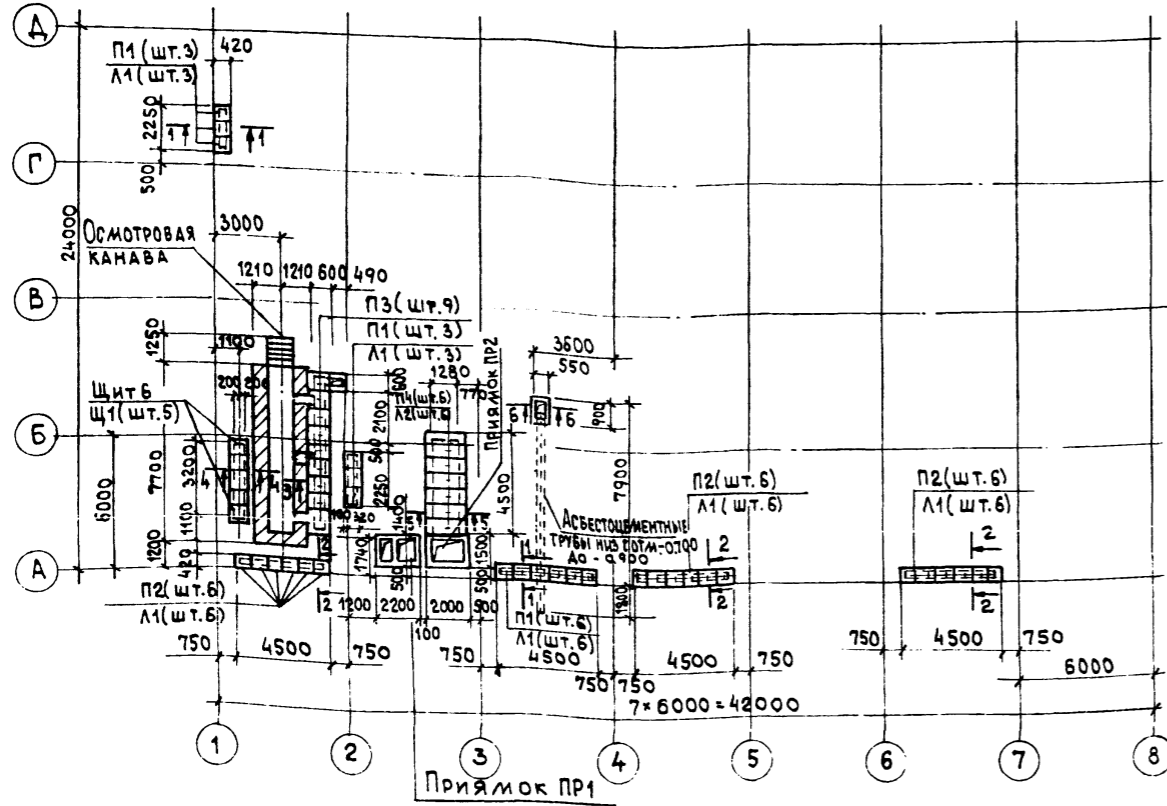
24325-01 45

Коп. В.В.Ф.

Формат А2

Альбом 1

СХЕМА РАСПОЛОЖЕНИЯ ЭЛЕМЕНТОВ ПОДЗЕМНОЙ КОНСТРУКЦИИ



1. Под всеми из сборных ж.бетонных лотков устраивается песчаная подготовка толщиной 100 мм.
2. Каналы из монолитного бетона выполнять по втрамбованному в грунт щебню.
3. Подземные конструкции каналов окрасить горячим битумом за 2 раза

СПЕЦИФИКАЦИЯ К СХЕМЕ РАСПОЛОЖЕНИЯ ЭЛЕМЕНТОВ ПОДЗЕМНЫХ КОНСТРУКЦИЙ

Марка	Обозначение	Наименование	Кол-во	Масса ед. кг	Примечание
		Плита канала			
П1	3.006.1-2.87.2-1	П1-8	12	40	
П2	3.006.1-2.87.2-2	П2-15	18	80	
П3	3.006.1-2.87.2-3	П3-8	9	50	
П4	3.006.1-2.87.2-10	П10г-3	6	190	
		Лоток			
Л1	3.006.1-2.87.1-2	Л1г-8	30	110	
Л2	3.006.1-2.87.1-22	Л11г-3	6	450	
ПР1	КЖ-9	НЕЙТРАЛИЗАТОР С ПРИЯМКОМ	1		
ПР2	КЖ-9	ПРИЯМОК	1		
	КЖ-10	ОСМОТРОВАЯ КАНАВА	1		
		СТАЛЬНЫЕ ЭЛЕМЕНТЫ			
Щ1	КЖИ-19.00.0	ЩИТ ИЗ РИФЛЕНОЙ СТАЛИ Щ1	5	20.5	
Щ2	КЖИ-20.00.0	Щ2	1	39.6	
Щ3	КЖИ-21.00.0	Щ3	1	30.6	
Щ4	КЖИ-22.00	Щ4	2	44.9	
МН1	КЖ-8	ИЗДЕЛИЕ ЗАКЛАДНОЕ МН1			8.1п.м
		ТР. АСБЕСТОЦЕМ. φ100			
		ГОСТ 1839-80, 2-8900	2		

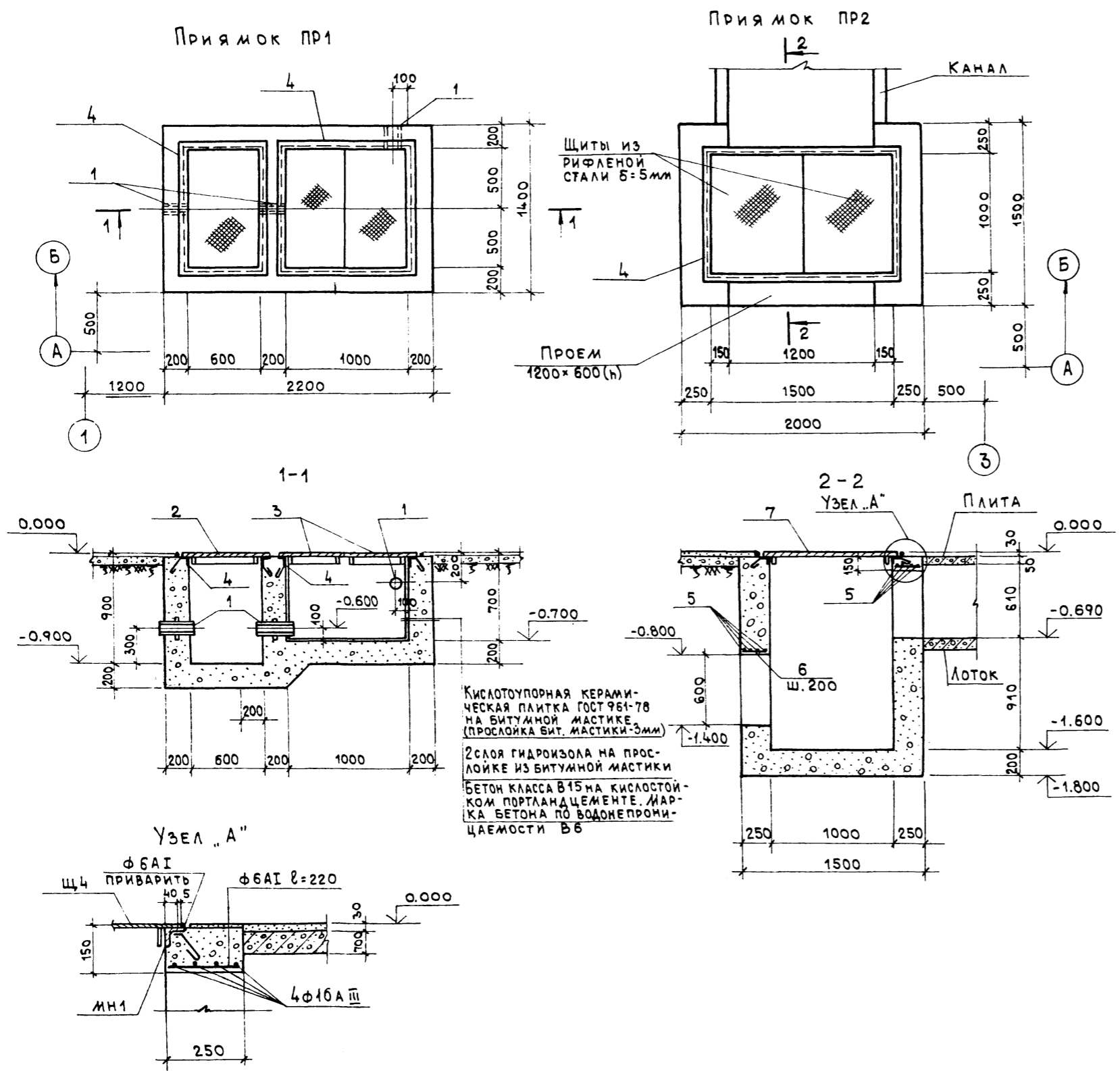
ГИП	КОПЫЛОВ		503-1-077.90	КЖ
Н.КОНТР	ПЕРОВ		БЛОК ПРОИЗВОДСТВЕННО-ТЕХНИЧЕСКОГО ОБСЛУЖИВАНИЯ ЖИЛИЩНОГО ФОНДА ОТ 300 ДО 600 ТЫС.М ² ЖИЛОЙ ПЛОЩАДИ	
НАЧ.ОТД.	ЗОРКИН		ГАРАЖ СПЕЦМАШИН	СТАДИЯ ЛИСТ ЛИСТОВ
ГЛ.КОНСТ.	ТИТОВ		И МЕХАНИЗМОВ	Р 8
ГЛ.СПЕЦ.	ПЕРОВ		СХЕМА РАСПОЛОЖЕНИЯ ЭЛЕМЕНТОВ ПОДЗЕМНОЙ КОНСТРУКЦИИ. СЕЧЕНИЯ 1-1, 2-2, 3-3, 4-4, 5-5, 6-6	ГИПРОКОММУНСТРОЙ
ВЕД.ИНЖ.	РОВИНСКАЯ			Г. МОСКВА

24325-01 46

Коп. 2

ФОРМАТ А2

Альбом 1



СПЕЦИФИКАЦИЯ ЭЛЕМЕНТОВ МОНОЛИТНОЙ КОНСТРУКЦИИ

ФОРМАТ	ЗОНА	Пос.	ОБОЗНАЧЕНИЕ	НАИМЕНОВАНИЕ	КОЛ-ВО	ПРИМЕЧАНИЕ
				НЕЙТРАЛИЗАТОР С ПРИЯМКОМ НПР1		
		1	5.900-2	САЛЬНИК ДУ50 ℓ=300	3	5.2 кг
		2	КЖИ-20.00.0	ЩИТ Щ2	1	
		3	КЖИ-21.00.0	ЩИТ Щ3	2	
		4	КЖ-В	ИЗДЕЛИЕ ЗАКЛАДНОЕ МН1		3.5 пм
				МАТЕРИАЛЫ		
				БЕТОН КЛАССА В15		2.2 м ³
				ПРИЯМОК ПР1		
		5	16АІІІ-ГОСТ5781-82 ℓ=1700	В		
		6	6АІ-ГОСТ5781-82 ℓ=220	18		
		4	КЖ-В	ИЗДЕЛИЕ ЗАКЛАДНОЕ МН1		5.2 пм
		7	КЖИ-22.00.0	ЩИТ Щ4	2	
				МАТЕРИАЛЫ		
				БЕТОН КЛАССА В15		2.9 м ³

Данный лист рассматривать совместно с листом КЖ-В.

СОГЛАСОВАНО:
 Г.С. САНТ. ОВ. ОПАРИНА
 Г.С. САНТ. В.К. ПУШКИНА
 ИВ.Н. ПОД. ПОДАПЬЕВ И.А.ТА. ВЗ.АМ. ИВ.Н.

ГИП	КОПЫЛОВ		503-1-077.90	КЖ
Н.КОНТР	ПЕРОВ		БЛОК ПРОИЗВОДСТВЕННО-ТЕХНИЧЕСКОГО ОБСЛУЖИВАНИЯ ЖИЛИЩНОГО ФОНДА ОТ 300 ДР 600 ТЫС. М ² ЖИЛОЙ ПЛОЩАДИ	
НАЧ.ОТД	ЗОРКИН		ГАРАЖ СПЕЦМАШИН И МЕХАНИЗМОВ	СТАДИЯ ЛИСТ ЛИСТОВ
ГЛ.КОНСТ	ТИТОВ		Р	9
ГЛ.СПЕЦ	ПЕРОВ		Приямки ПР1, ПР2	ГИПРОКОММУНСТРОИ
ВЕД.ИНЖ	РОБИНСКАЯ			г. Москва

ПРИВЯЗАН:

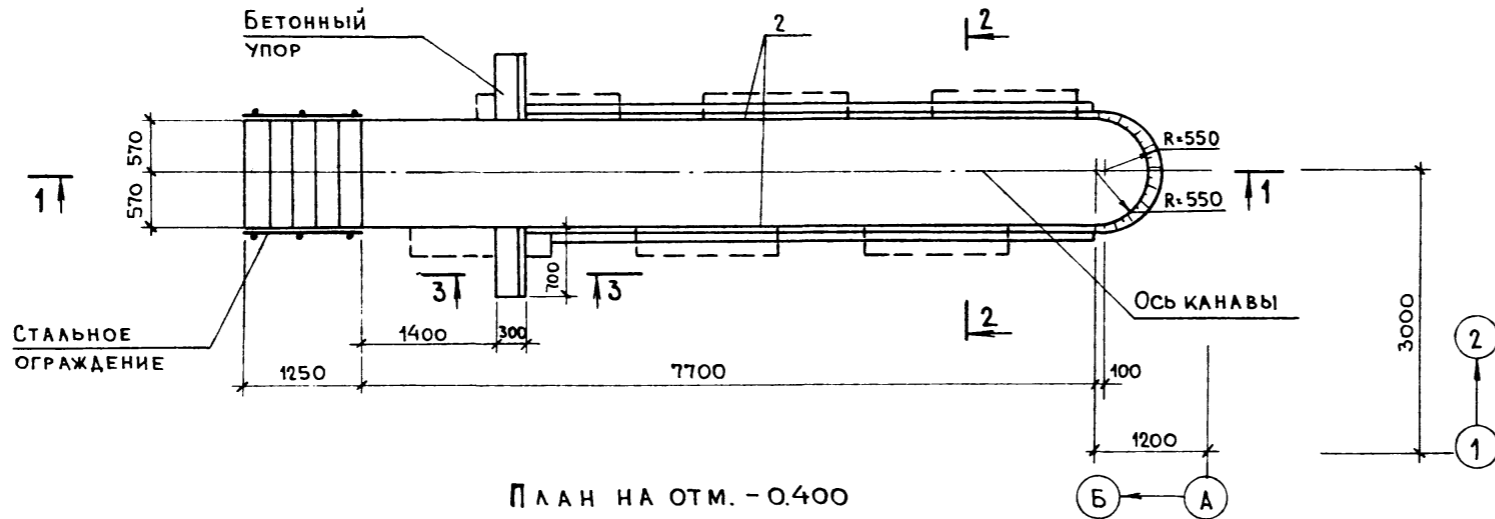
ИНВ. №

24325-01 47

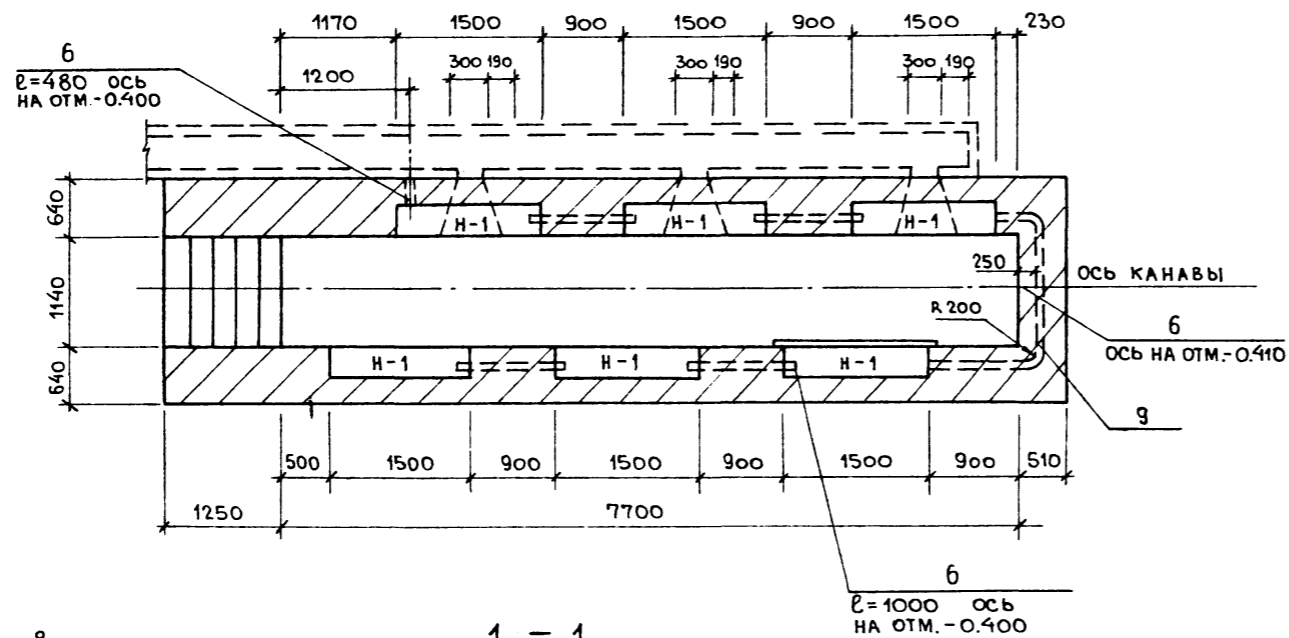
Коп. В.В.Ф.Ф. ФОРМАТ А2

Альбом 1

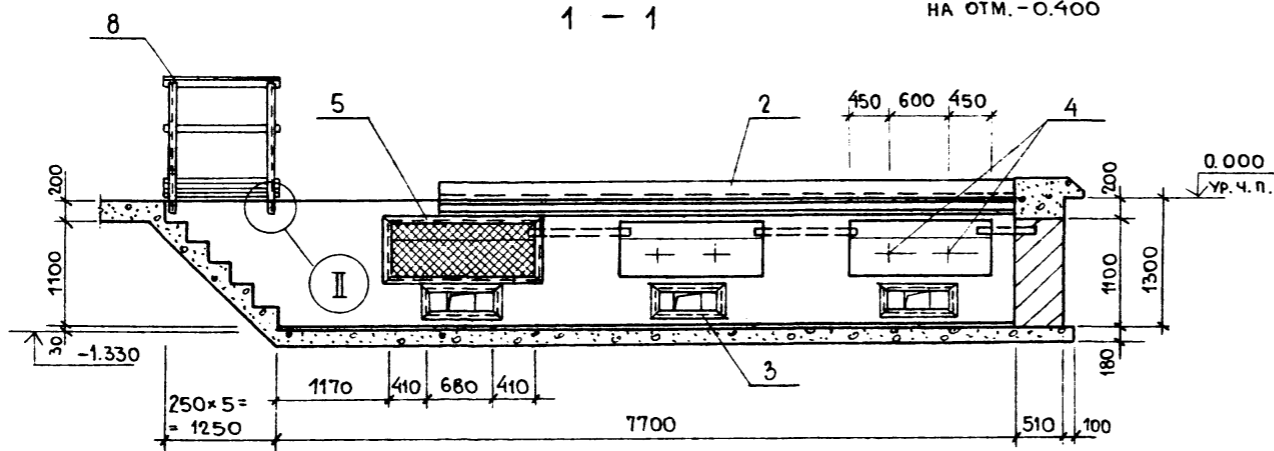
ПЛАН НА ОТМ. 0.000



ПЛАН НА ОТМ. -0.400



1 - 1



СПЕЦИФИКАЦИЯ ЭЛЕМЕНТОВ ОСМОТРОВОЙ КАНАВЫ

МАРКА	ОБОЗНАЧЕНИЕ	НАИМЕНОВАНИЕ	КОЛ.	МАССА ЕД.КГ.	ПРИМЕЧАНИЕ
		СБОРНЫЕ ЖЕЛЕЗОБЕТОННЫЕ ЭЛЕМЕНТЫ			
1.	1.038.1-1 В.1	ПЕРЕМЫЧКА ПБ10-1	15	20	
		СТАЛЬНЫЕ ЭЛЕМЕНТЫ			
2	КЖИ - 23	ЗАКЛАДНОЙ ЭЛЕМЕНТ МН2	2		
3	КЖИ - 24	ЗАКЛАДНОЙ ЭЛЕМЕНТ МН3	3		
4	КЖИ - 25	" МН4	12		
5	КЖИ - 26	РЕШЕТКА РШ1	6		
6		Тр.Ф20x25 ГОСТ3262-75 l=7000			
7	КЖИ - 27	СЕТКА С4	12		
8	1.450.3-6	ОГРАЖДЕНИЕ ОГПМХЭБ-Ю.12	2	12,5	
9	ГОСТ 3262-75*	ТРУБА 20x2,8 l=3450	1	5,7	
10		БАТ-ГОСТ5781-82 l=240	132	0,05	
11		БАТ-ГОСТ5781-82 l=150	12	0,03	

1. Кладку стен канавы вести из кирпича керамического рядового полнотелого обыкновенного КР100/1650/35 ГОСТ 530-80. на цементном растворе М50.
2. Дно канавы и ступени лестниц выполнять из бетона класса В10, участки стен над нишами для освещения — из бетона класса В15.
3. Стены и пол канавы после монтажа электропроводки облицевать керамической плиткой: стены — белой, пол — цветной.
4. Все стальные элементы окрасить масляной краской за 2 раза по грунту из железного сурика.
5. Стены канавы, соприкасающиеся с грунтом, обмазать горячим битумом за 2 раза.
6. Сечения см. лист КЖ-11.

Имя, № подл.	Подп. и дата	Взам. инв. №	Группа	С. ОБЛАДОВАНО
			Группа ТХ	АЛЕКСАНДРОВ
			Группа ОБ	МОРОЗОВ
				ОПАРИНА

Привязан			
Инв. №			

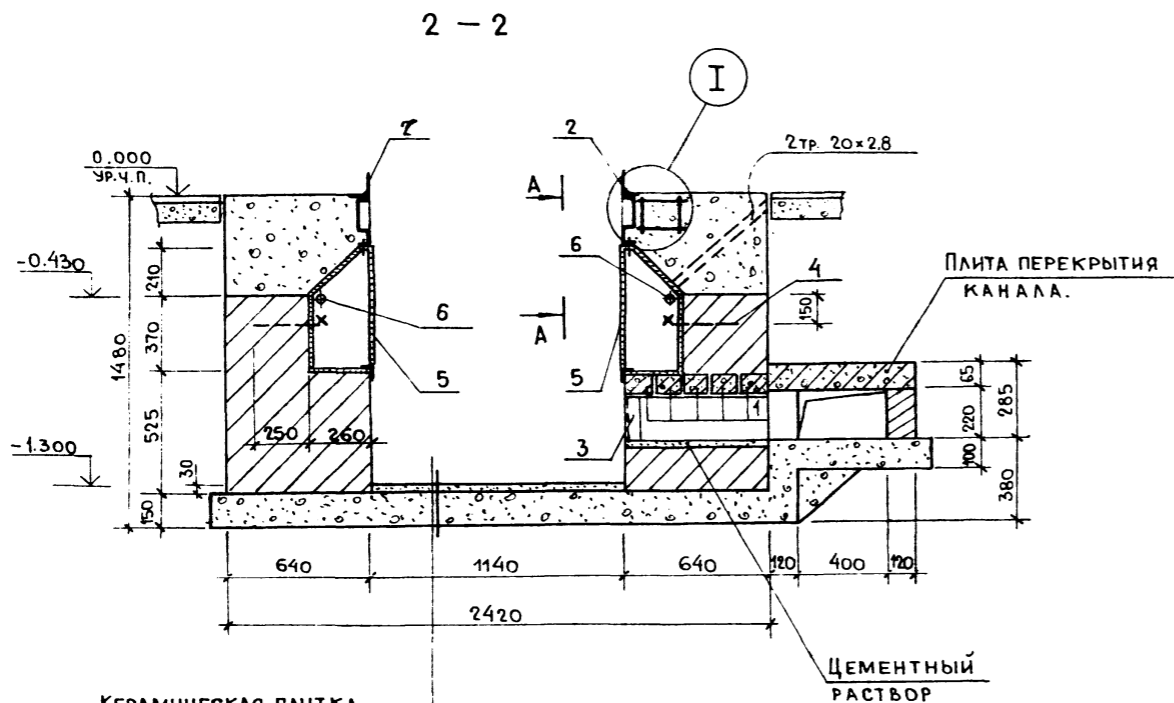
ГИП	КОПЫЛОВ	75			
Н. КОНТР.	ПЕРОВ	21			
НАЧ. ОТД.	ЗОРКИН	10/25			
ЛА. КОНСТ.	ТИТОВ	15			
ЛА. СПЕЦ.	ПЕРОВ	15			
БЕД. ИНЖ.	РОВИНСКАЯ	15			
ИСПОЛН.	ХАЗИНА	15			
			503-1-077.90	КЖ	
			БЛОК ПРОИЗВОДСТВЕННО-ТЕХНИЧЕСКОГО ОБСЛУЖИВАНИЯ ЖИЛИЩНОГО ФОНДА ОТ 300 ДО 600 ТЫС. М ² ЖИЛОЙ ПЛОЩАДИ.		
			ГАРАЖ СПЕЦМАШИН И МЕХАНИЗМОВ.	СТАНЦИЯ	ЛИСТ
				Р	10
			ОСМОТРОВАЯ КАНАВА. ПЛАН НА ОТМ. 0.000 И -0.400. РАЗРЕЗ 1-1.	ГИПРОКОММУНСТРОЙ г. МОСКВА	

243 25-01 48

Коп. Ф. 212

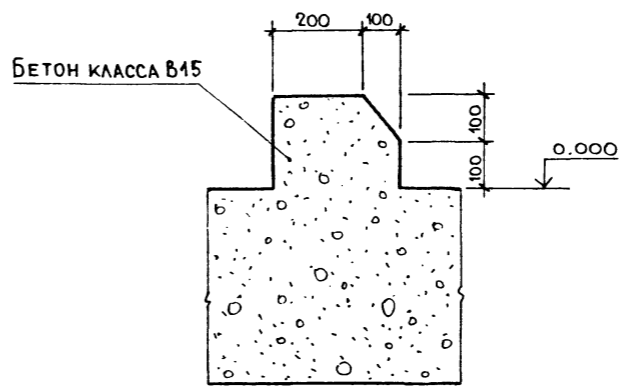
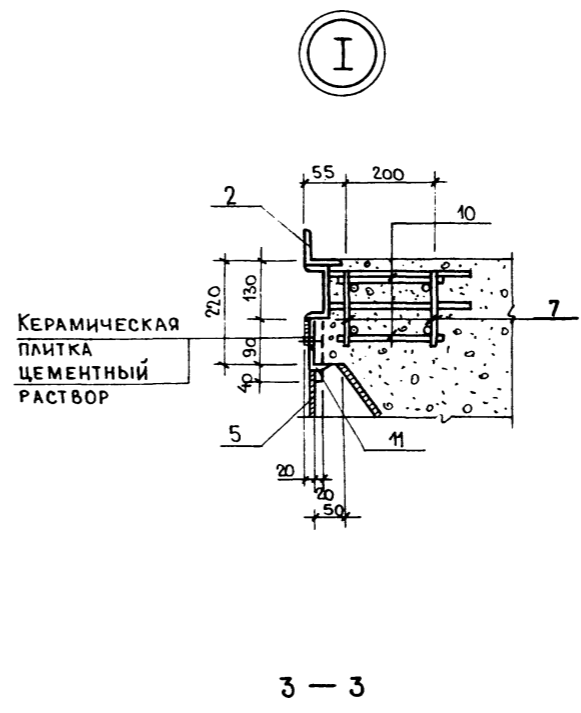
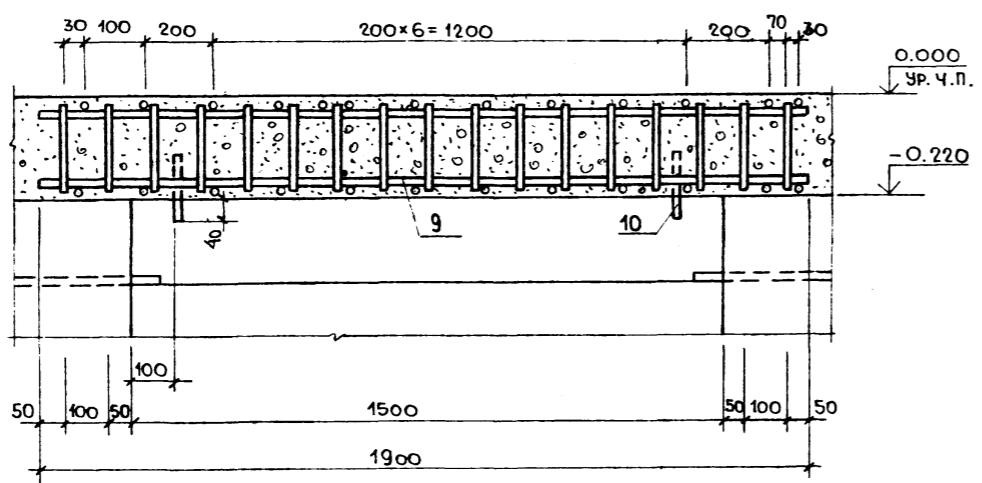
Формат А2

Альбом 1



- КЕРАМИЧЕСКАЯ ПЛИТКА
- ЦВЕТНАЯ ГОСТ 5787-80
- ЦЕМЕНТНЫЙ РАСТВОР МАРКИ 100
- БЕТОН КЛАССА В15
- УТРАМБОВАННЫЙ ЩЕБЕНЬ ГРУНТ

A - A



Инв. № подл. Подп. и дата Взам инв. №

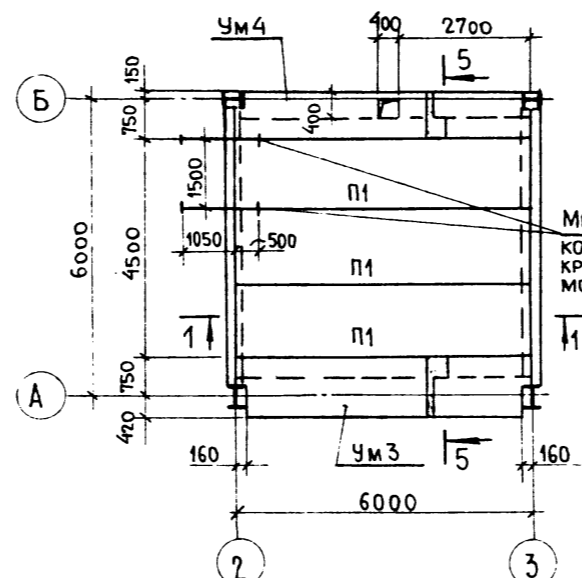
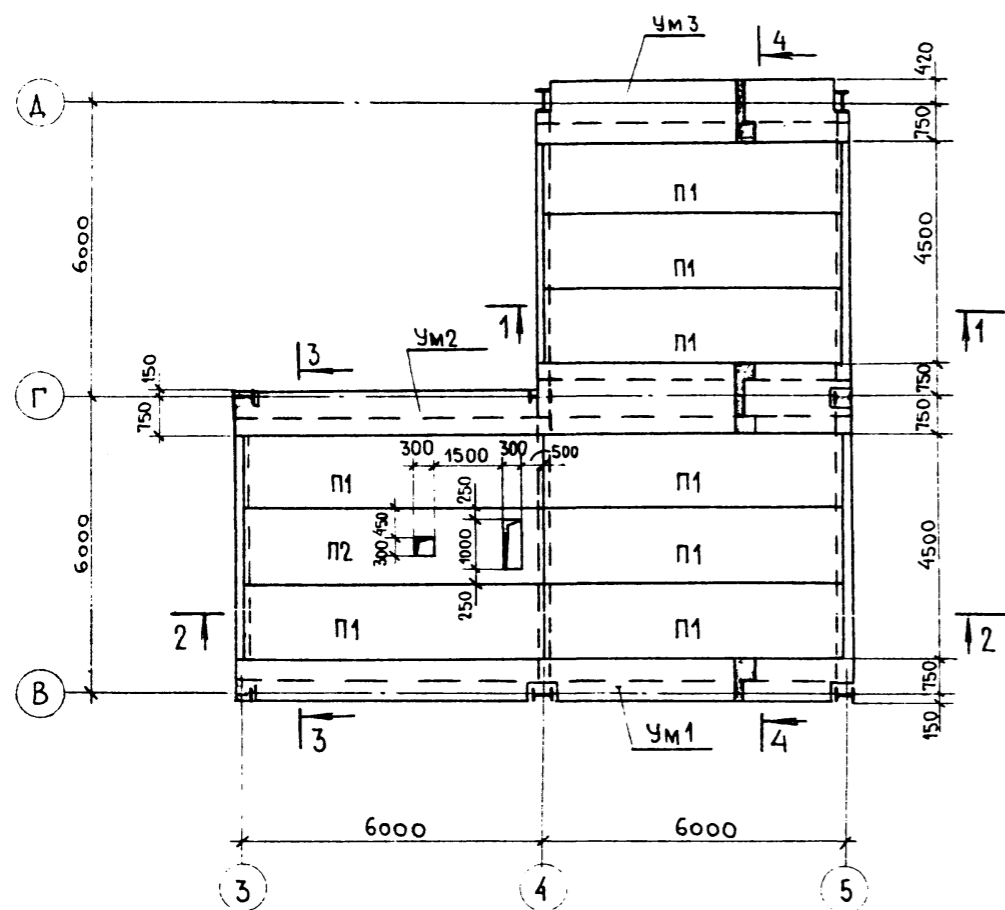
ГИП	КОПЫЛОВ	2.2.90	503-1-077.90	КЖ
И.КОНТР.	ПЕРОВ	23.12.90		
НАЧ.ОТД.	ЗОРКИН	23.12.90		
ГЛ.КОНСТ.	ТИТОВ	23.12.90		
ГЛ.СПЕЦ.	ПЕРОВ	23.12.90		
ВЕД.ИЖ.	РОВИНСКАЯ	23.12.90		
ИСПОЛН.	ХАЗИНА	23.12.90		
ПРИВЯЗАН			ГАРАЖ СПЕЦМАШИН И МЕХАНИЗМОВ.	СТАДИЯ ЛИСТ ЛИСТОВ Р 11
ИНВ.№			ОСМОТРОВАЯ КАНАВА. РАЗРЕЗ 2-2. УЗЛЫ, СЕЧЕНИЯ.	ГИПРОКОММУНСТРОЙ г. МОСКВА

24325-01 49

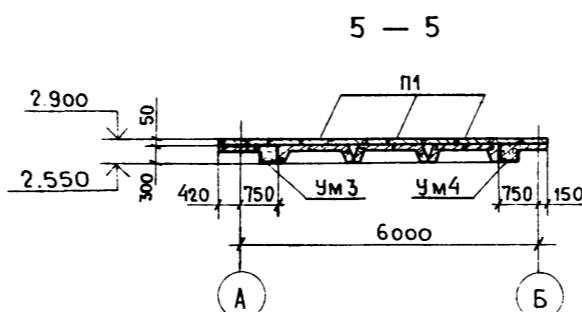
Коп. Ф.ли

Формат А2

СХЕМЫ РАСПОЛОЖЕНИЯ ПЛИТ ПЕРЕКРЫТИЯ НА ОТМ. 2.900
 В ОСЯХ „3-5” В ОСЯХ „2-3”

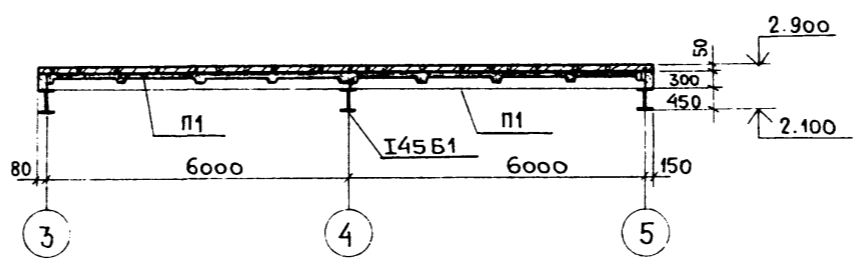
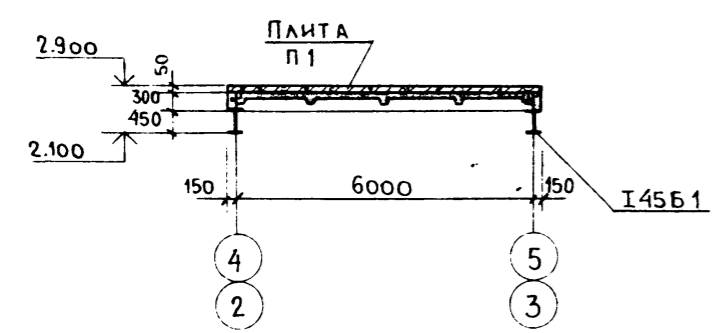


МЕТАЛЛИЧЕСКИЕ
 КОНСОЛИ ПОД ПЛОЩАДКУ
 КРЕПИТЬ К БАЛКЕ ДО
 МОНТАЖА ПЕРЕКРЫТИЯ



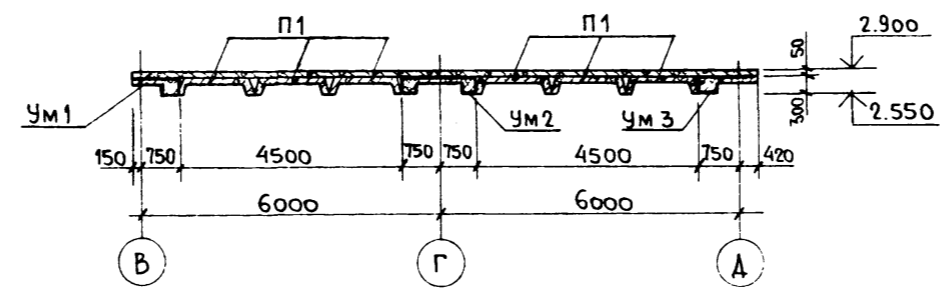
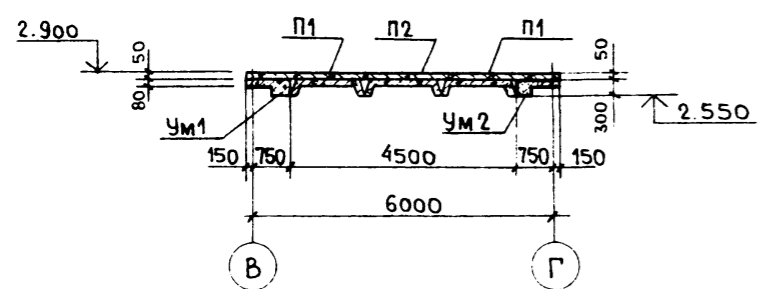
1 - 1

2 - 2



3 - 3

4 - 4



СПЕЦИФИКАЦИЯ К СХЕМАМ РАСПОЛОЖЕНИЯ ПЛИТ ПЕРЕКРЫТИЯ

МАРКА	ОБОЗНАЧЕНИЕ	НАИМЕНОВАНИЕ	КОЛ.	МАССА ЕД.КГ.	ПРИМЕ- ЧАНИЕ
П Л И Т Ы					
П1	1.465.1÷7/84 вып. 1	2ПГ6-4А IV Т	11	1500	
П2	КЖИ-14.00.0	2ПГ6-4А IV Т-1	1	1500	
МОНОЛИТНЫЕ УЧАСТКИ					
УМ1	КЖ-13	УМ1	1		
УМ2	КЖ-13	УМ2	1		
УМ3	КЖ-13	УМ3	2		
УМ4	КЖ-13	УМ4	1		
СЕТКА С 4ВР1-200 1440×50000 С1 АРМАТ. С 4ВР1-200 С1 ГОСТ 8478-81					

1. ЖЕЛЕЗОБЕТОННЫЕ ПЛИТЫ ПРИВАРИВАТЬ НЕ МЕНЕЕ, ЧЕМ ПО ТРЕМ УГЛАМ ЭЛЕКТРОДАМИ ТИПА Э-42 ГОСТ 9467-75; ВЫСОТА СВАРНЫХ ШВОВ 6 мм.
2. ШВЫ МЕЖДУ ПЛИТАМИ ЗАПОЛНИТЬ БЕТОНОМ КЛАССА В15 НА МЕЛКОМ ЗАПОЛНИТЕЛЕ.
3. ПЕРЕД УСТРОЙСТВОМ ПОЛА ПОВЕРХ ПЛИТ В СЛОЕ БЕТОНА ТОЛЩИНОЙ 30 мм УЛОЖИТЬ АРМАТУРНУЮ СЕТКУ ИЗ СТЕРЖНЕЙ Ø5В1 С ЯЧЕЙКАМИ 150×150 мм.

ПРИВЯЗАН

Инд. №		
--------	--	--

Гип	КОПЫЛОВ		503-1-077.90	КЖ
Н.КОНТР.	ПЕРОВ			
НАЧ.ОТД.	ЗОРКИН			
ГЛ.КОНСТ.	ТИТОВ		БЛОК ПРОИЗВОДСТВЕННО-ТЕХНИЧЕСКОГО ОБСЛУЖИВАНИЯ ЖИЛИЩНОГО ФОНДА ОТ 300 ДО 600 ТЫС. М ² ЖИЛОЙ ПЛОЩАДИ.	
ГЛ.СПЕЦ.	ПЕРОВ		ГАРАЖ СПЕЦМАШИН И МЕХАНИЗМОВ.	
ВЕД.ИНЖ.	РОВИНСКАЯ		СТАДИЯ	ЛИСТ
			Р	12
			ГИПРОКОММУНСТРОЙ г.МОСКВА	

24325-01 50

Коп. Дел

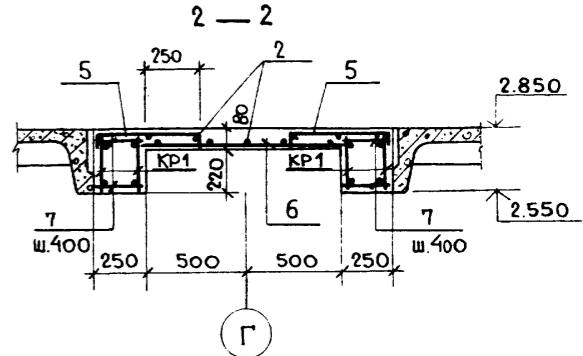
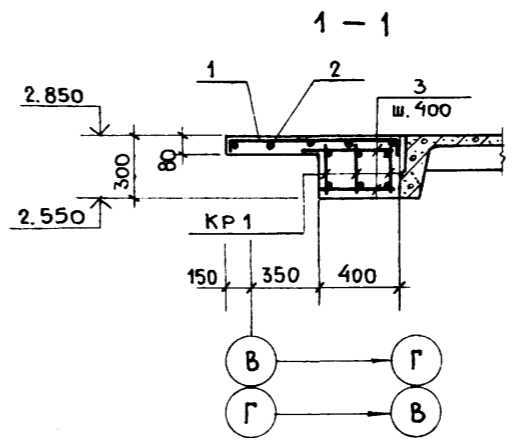
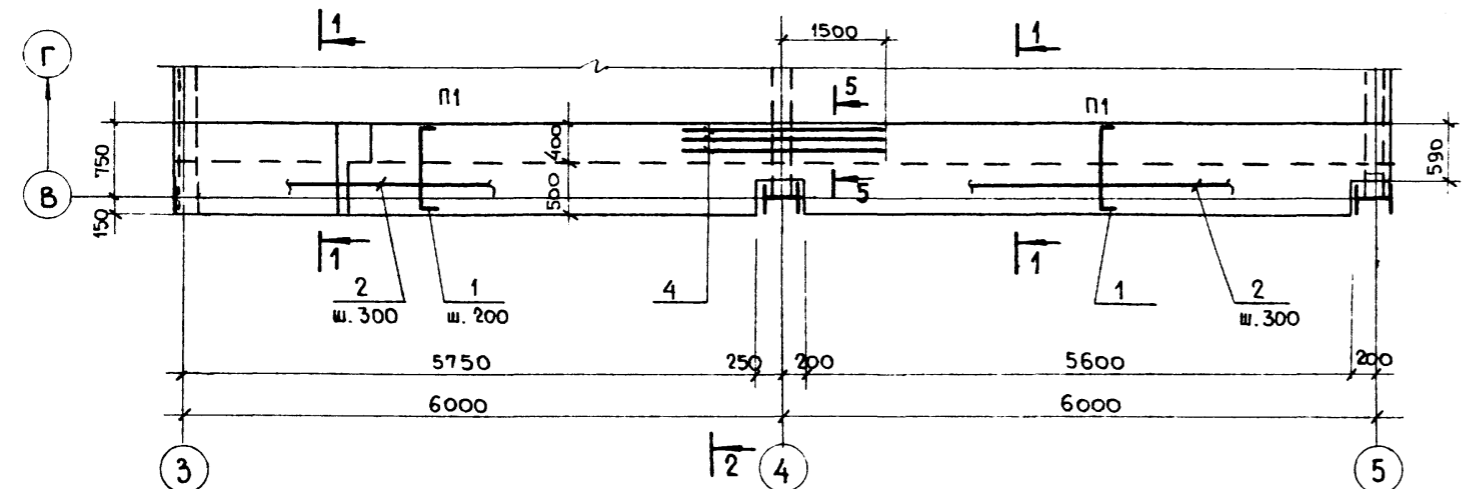
ФОРМАТ А2

СОГЛАСОВАНО
 Р. САНТ. ОБ. ОПАРИНА
 ПОДАТ. И ДАТА
 ВЗАМ. ИНВ. №

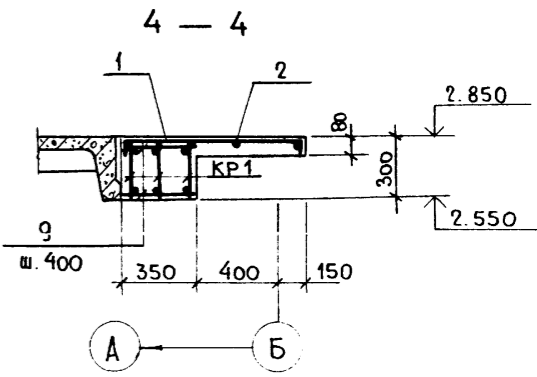
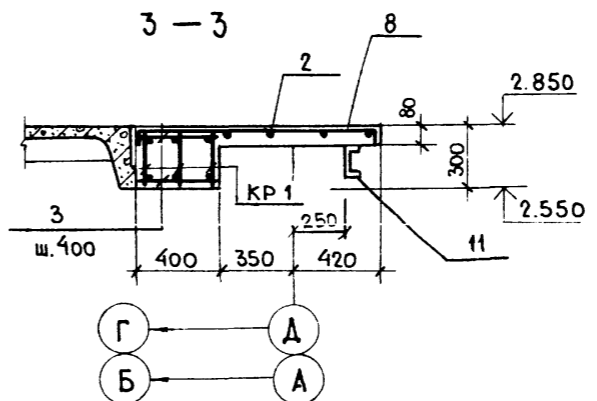
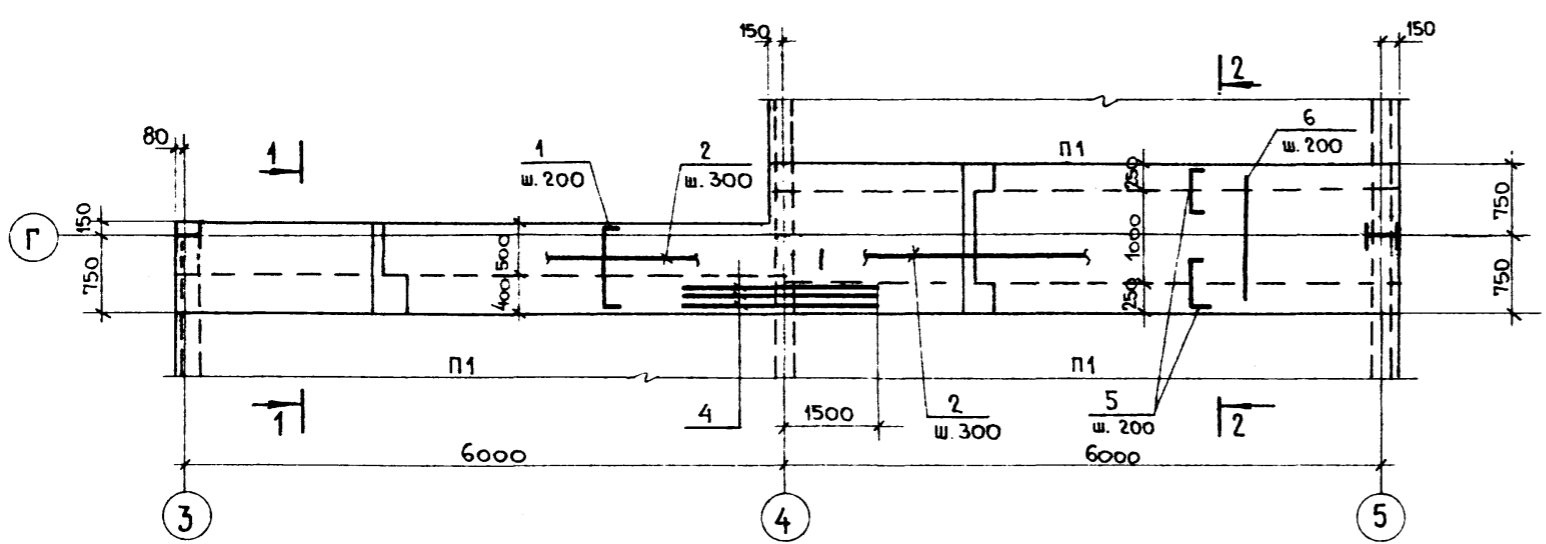
АЛБОМ 1

АЛБОМ 1

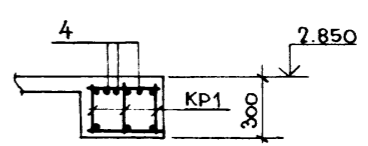
Монолитный участок УМ 1



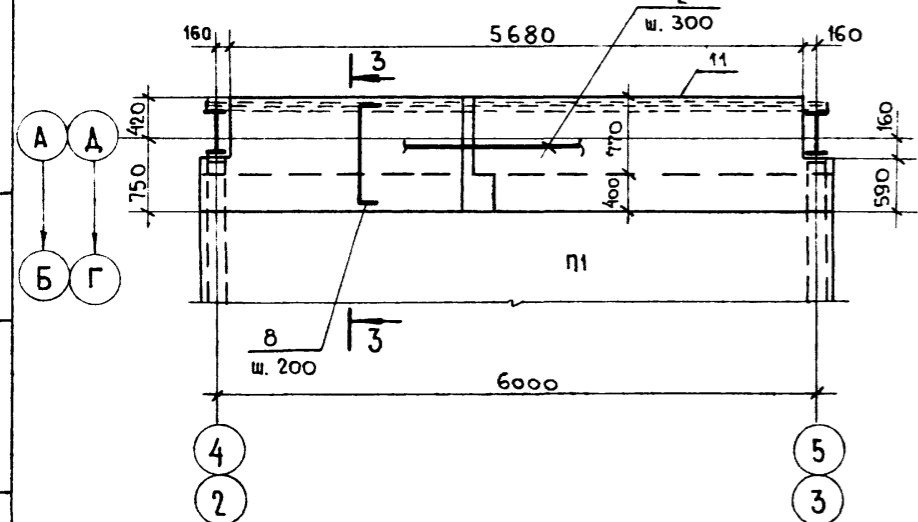
Монолитный участок УМ 2



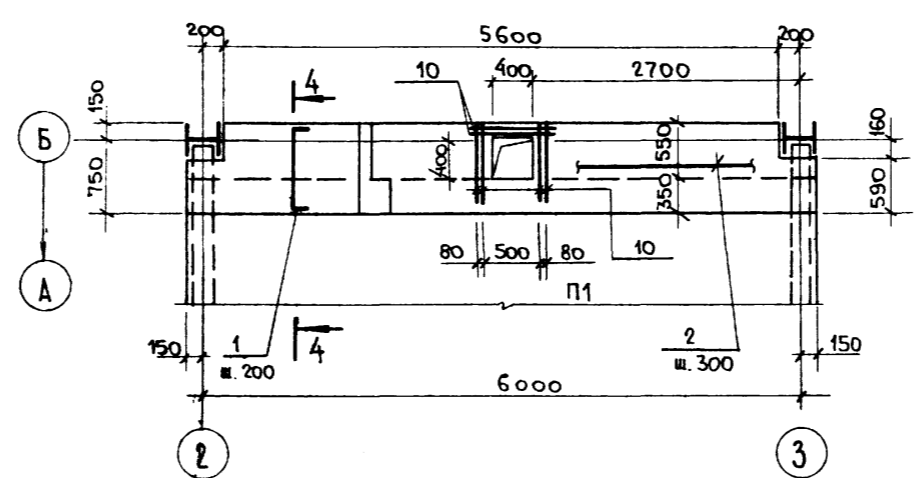
5-5
(АРМАТУРА ПЛИТЫ УСЛОВНО НЕ ПОКАЗАНА)



Монолитный участок УМ 3



Монолитный участок УМ 4



Данный лист рассматривать совместно с листом КЖ-12 и КЖ-14.

Инв. № подл. Подл. и дата. Взам. инв. №

ПРИВЯЗАН			
ИНВ. №			

ГИП	КОПЫЛОВ		503-1-077.90	КЖ
И.КОНТР.	ПЕРОВ			
ИМ.ОТД.	ЗОРКИН			
ГЛ.КОНСТ.	ГИТОВ		БЛОК ПРОИЗВОДСТВЕННО-ТЕХНИЧЕСКОГО ОБСЛУЖИВАНИЯ ЖИЛИЩНОГО ФОНДА ОТ 300 ДО 500 ТЫС. М ² ЖИЛОЙ ПЛОЩАДИ.	
ГЛ.СПЕЦ.	ПЕРОВ		ГАРАЖ СПЕЦМАШИН И МЕХАНИЗМОВ	СТАДИЯ ЛИСТ ЛИСТОВ
ВЕД.ИНЖ.	РОВИНСКАЯ			Р 13
			Монолитные участки УМ 1 ÷ УМ 4.	ГИПРОКОММУНСТРОЙ г. Москва
			Сечения 1-1 ÷ 6-6.	

24325-01 51

Коп. Фелл

Формат А2

Альбом 1

ФОРМАТ	ЗОНА	Поз.	ОБОЗНАЧЕНИЕ	НАИМЕНОВАНИЕ	КОЛ-ВО	ПРИМЕЧАНИЕ
				<u>Ум 1</u>		
				<u>СБОРОЧНЫЕ ЕДИНИЦЫ</u>		
			КЖИ-18.00.0	КАРКАС ПЛОСКИЙ КР1	6	
				<u>ДЕТАЛИ</u>		
		1		8AIII - ГОСТ 5781-82* l=1010	58	
		2		6AI - ГОСТ 5781-82*		60.0 п.м
		3		6AI - ГОСТ 5781-82* l=370	62	
		4		16AIII - ГОСТ 5781-82* l=3000	3	
				<u>МАТЕРИАЛЫ</u>		
				БЕТОН КЛАССА В15		1.93 м ³
				<u>Ум 2</u>		
				<u>СБОРОЧНЫЕ ЕДИНИЦЫ</u>		
			КЖИ-18.00.0	КАРКАС ПЛОСКИЙ КР1	7	
				<u>ДЕТАЛИ</u>		
		1		8AIII - ГОСТ 5781-82* l=1010	28	
		2		6AI - ГОСТ 5781-82*		96.0 п.м
		3		6AI - ГОСТ 5781-82* l=370	32	
		5		8AIII - ГОСТ 5781-82* l=610	64	
		6		12AIII - ГОСТ 5781-82* l=1140	32	
		7		6AI - ГОСТ 5781-82* l=220	64	
		4		12AIII - ГОСТ 5781-82* l=3000	3	
				<u>МАТЕРИАЛЫ</u>		
				БЕТОН КЛАССА В15		2.37 м ³
				<u>Ум 3</u>		
				<u>СБОРОЧНЫЕ ЕДИНИЦЫ</u>		
			КЖИ-18.00.0	КАРКАС ПЛОСКИЙ КР1	3	
				<u>ДЕТАЛИ</u>		
		2		6AI - ГОСТ 5781-82*		37.2 п.м
		3		6AI - ГОСТ 5781-82* l=370	32	
		8		8AIII - ГОСТ 5781-82* l=1240	32	
		11		С14 ГОСТ 8240-72 l=6200	1	
				<u>МАТЕРИАЛЫ</u>		
				БЕТОН КЛАССА В15		1.08 м ³

ФОРМАТ	ЗОНА	Поз.	ОБОЗНАЧЕНИЕ	НАИМЕНОВАНИЕ	КОЛ-ВО	ПРИМЕЧАНИЕ
				<u>Ум 4</u>		
				<u>СБОРОЧНЫЕ ЕДИНИЦЫ</u>		
			КЖИ-18.00.0	КАРКАС ПЛОСКИЙ КР1	3	
				<u>ДЕТАЛИ</u>		
		1		8AIII - ГОСТ 5781-82* l=1010	32	
		2		6AI - ГОСТ 5781-82*		30.0 п.м
		9		6AI - ГОСТ 5781-82* l=320	32	
		10		10AI - ГОСТ 5781-82* l=880	6	
				<u>МАТЕРИАЛЫ</u>		
				БЕТОН КЛАССА В15		0.91 м ³

ВЕДОМОСТЬ ДЕТАЛЕЙ

Поз.	Эскиз
1	70 870 70
5	70 470 70
8	70 1100 70

ВЕДОМОСТЬ РАСХОДА СТАЛИ НА ЭЛЕМЕНТ, КГ

МАРКА ЭЛЕМЕНТА	ИЗДЕЛИЯ АРМАТУРНЫЕ							
	АРМАТУРА КЛАССА							
	AI				AIII			
	ГОСТ 5781-82*							
	φ6	φ8	Итого	φ8	φ12	φ16	Итого	
Ум 1	22.0	18.6	40.6	25.0	44.4	58.8	128.2	168.8
Ум 2	46.0	21.7	67.7	21.3	71.4	69.2	161.9	229.6
Ум 3	15.0	9.6	24.6	9.0	43.0	30.3	82.3	106.9
Ум 4	10.3	9.6	19.9	12.8	17.1	30.3	60.2	80.1

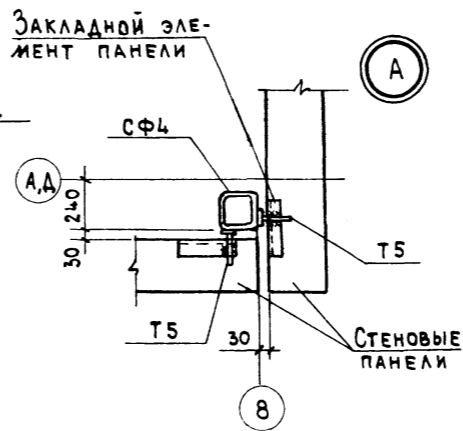
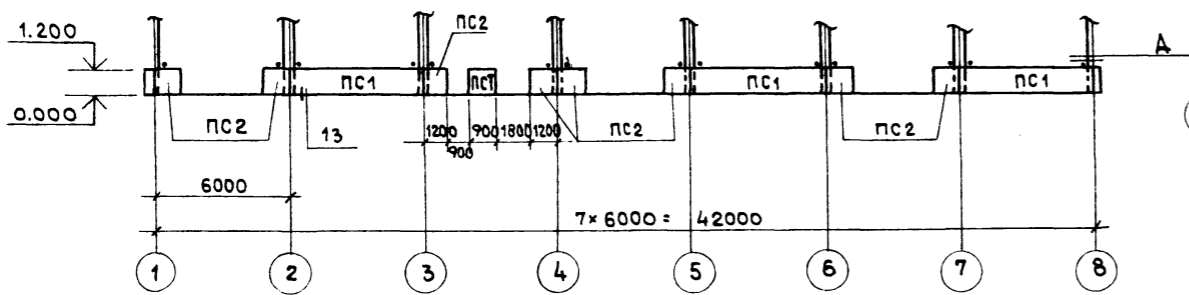
Монолитные участки Ум1÷Ум4 разработаны на листе КЖ-13

ИНВ. № ПОДЛ. ПОДАКСИ И ДАТА ВЗЯТ. ИНВ. №

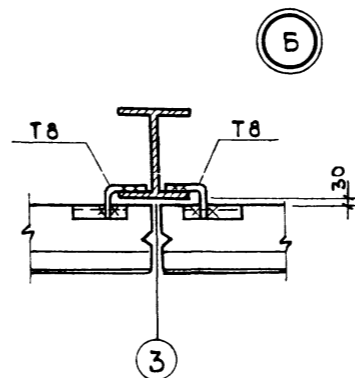
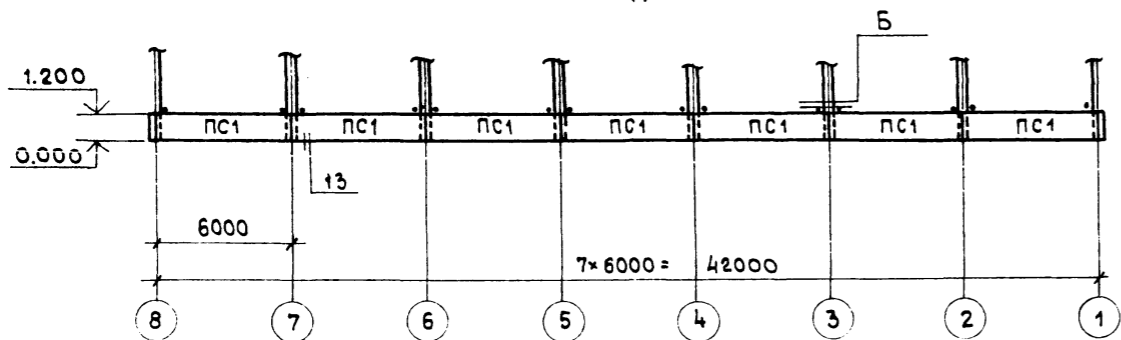
ГИП КОПЫЛОВ		503-1-077.90	КЖ
Н.КОНТ. ПЕРОВ			
М.У.О.Д. ЗОРКИН			
Г.А.КОНТ. ТИТОВ		Блок производственно-технического обслуживания жилищного фонда от 300 до 600 тыс. м ² жилой площади	
Г.А.СПЕЦ. ПЕРОВ		ГАРАЖ СПЕЦМАШИН И МЕХАНИЗМОВ	СТАДИЯ ЛИСТ ЛИСТОВ
ИСПОЛН. ХАЗИНА			Р 14
ПРОВЕР. РЫБИНСКАЯ		СПЕЦИФИКАЦИЯ ЭЛЕМЕНТОВ МОНОЛИТНЫХ УЧАСТКОВ	ГИПРОКОММУНСТРОЙ г. Москва
ПРИВЯЗАН:			
ИНВ. №			

Альбом 1

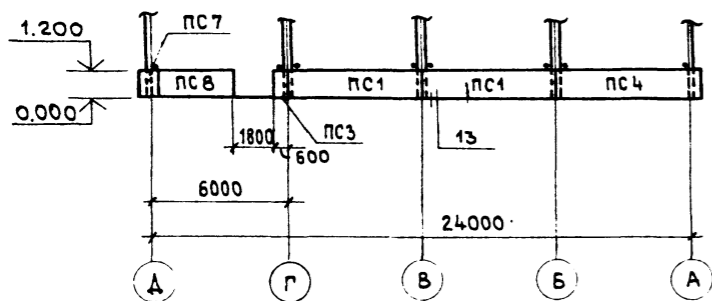
СХЕМЫ РАСПОЛОЖЕНИЯ СТЕНОВЫХ ПАНЕЛЕЙ по оси А



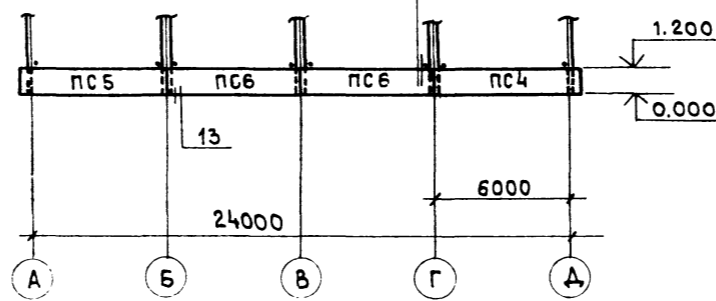
по оси Д



по оси 1



по оси 8



СПЕЦИФИКАЦИЯ К СХЕМАМ РАСПОЛОЖЕНИЯ СТЕНОВЫХ ПАНЕЛЕЙ

МАРКА	ОБОЗНАЧЕНИЕ	НАИМЕНОВАНИЕ	КОЛ-ВО	МАССА ЕД. КГ	ПРИМЕЧАНИЕ
СТЕНОВЫЕ ПАНЕЛИ					
для t _{н.в.} = -20°, 30°C					
ПС1	КЖИ-01.00.0	ПС60.12.2.5-3Л-1	12	2120	
ПС2	КЖИ-02.00.0	2ПС12.12.2.5-Л-1	8	420	
ПС3	КЖИ-03.00.0	2ПС6.12.2.5-Л-1	1	210	
ПС4	КЖИ-04.00.0	ПС65.5.12.2.5-3Л-1.1	2	2320	
ПС5	КЖИ-06.00.0	ПС65.5.12.2.5-3Л-2.1	1	2320	
ПС6	КЖИ-08.00.0	ПС60.12.2.5-3Л-2	2	2120	
ПС7	КЖИ-09.00.0	2ПС9.12.2.5-Л-1	2	320	
ПС8	КЖИ-11.00.0	ПС30.12.2.5-6Л-1	1	1060	
для t _{н.в.} = -40°C					
ПС1	КЖИ-01.00.0	ПС60.12.3.0-3Л-1	12	2510	
ПС2	КЖИ-02.00.0	2ПС12.12.3.0-Л-1	8	500	
ПС3	КЖИ-03.00.0	2ПС6.12.3.0-Л-1	1	250	
ПС4	КЖИ-05.00.0	ПС66.12.3.0-3Л-1.1	2	2770	
ПС5	КЖИ-07.00.0	ПС66.12.3.0-3Л-2.1	1	2770	
ПС6	КЖИ-08.00.0	ПС60.12.3.0-3Л-2	2	2510	
ПС7	КЖИ-10.00.0	2ПС9.3.12.3.0-Л-1	2	390	
ПС8	КЖИ-11.00.0	ПС30.12.3.0-6Л-1	1	1250	
СОЕДИНИТЕЛЬНЫЕ ЭЛЕМЕНТЫ					
Т3	1.030.1-1. 4-1-120	ДЕТАЛЬ КРЕПЛЕНИЯ Т3	12	0.4	
Т5	1.030.1-1. 4-1-130	ДЕТАЛЬ КРЕПЛЕНИЯ Т5	8	0.4	
Т8	1.030.1-1. 4-1-140	ДЕТАЛЬ КРЕПЛЕНИЯ Т8	24	0.5	

- МАТЕРИАЛ СТЕНОВЫХ ПАНЕЛЕЙ - КЕРАМИТОБЕТОН С ОБЪЕМНЫМ ВЕСОМ $\gamma = 1000 \text{ кгс/м}^3$.
- Швы между панелями должны заполняться цементным раствором и упругими синтетическими прокладками (пороизол, гермит) и герметизирующими мастиками АМ-0.5 ГОСТ 13489-79. Заполнение швов следует производить в соответствии с „Указаниями по герметизации стыков при монтаже строительных конструкций.“ С внутренней стороны швы между панелями затираются.
- Защиту от коррозии стальных закладных и соединительных элементов следует выполнять в соответствии с п.3.18 СНиП II-28-73, при привязке проекта в зависимости от местных условий эксплуатации. Антикоррозийные покрытия, поврежденные при сварке, в процессе монтажа конструкции должны восстанавливаться методом металлизации.

ГИП	ГУСЕВ			503-1-077.90	КЖ
Н.КОНТР	ПЕРОВ			Блок производственно-технического обслуживания жилищного фонда от 300 до 600 тыс. м ² жилой площади	
НАЧ.ОТД	ЗОРКИН			ГАРАЖ СПЕЦМАШИН И МЕХАНИЗМОВ	СТАДИЯ ЛИСТ ЛИСТОВ
ГЛ.КОНСТ	ТИТОВ			Р	15
ГЛ.СПЕЦ	ПЕРОВ			СХЕМЫ РАСПОЛОЖЕНИЯ СТЕНОВЫХ ПАНЕЛЕЙ. УЗЛЫ	
ВЕД.ИНЖ	РОВИНСКАЯ			ГИПРОКОММУНСТРОЙ г. Москва	

ПРИВЯЗАН:

Инв. №

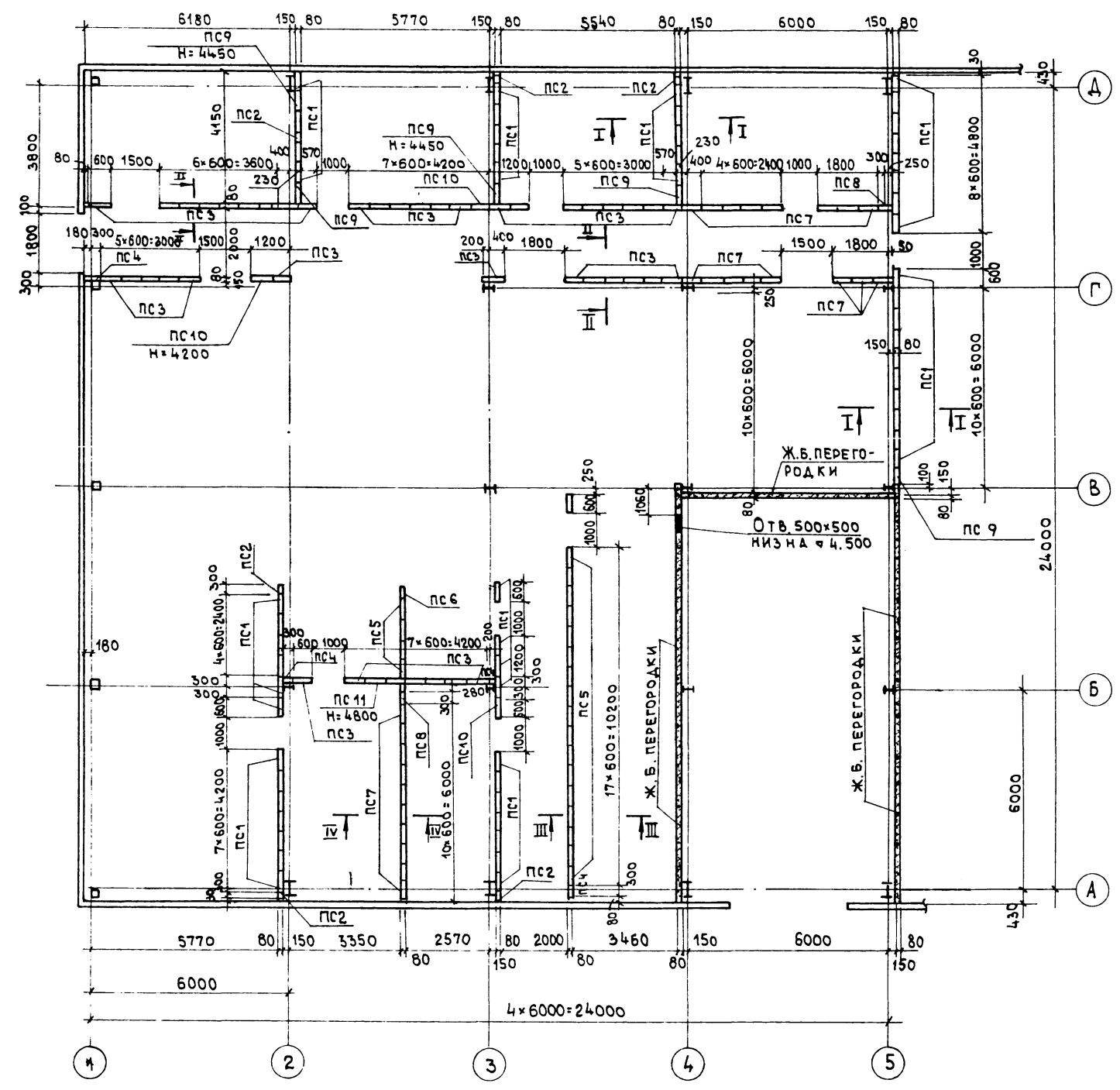
24325-01 53

Кон. В. Дуб

Формат А2

СПЕЦИФИКАЦИЯ К СХЕМЕ РАСПОЛОЖЕНИЯ ЭЛЕМЕНТОВ ПЕРЕГОРОДОК

Альбом 1



МАРКА	ОБОЗНАЧЕНИЕ	НАИМЕНОВАНИЕ	КОЛ-ВО	МАССА ЕД.КГ	ПРИМЕЧАНИЕ
		ЖЕЛЕЗОБЕТОННЫЕ ПАНЕЛИ ПЕРЕГОРОДОК			
ПП1	1.030.9-2.1-05.0	ПГ60.18-1-Т	13	2000	
ПП2	1.030.9-2.1-05.0-005	ПГ60.12-1-Т	4	1370	
ПП3	КЖИ-12.00.0	ПГ60.18-1-Т-1	1	1900	
		ЭКСТРУЗИОННЫЕ ПЕРЕГОРОДКИ			
ПС1	1.000.8-1	ПГЭА-510-60.8	58	180.0	
ПС2	1.000.8-1	ПГЭА-510-30.8	8	94.0	
ПС3	1.000.8-1	ПГЭА-570-60.8	43	202.0	
ПС4	1.000.8-1	ПГЭА-570-30.8	5	105.0	
ПС5	1.000.8-1	ПГЭА-570-590-60.8	21	204.5	
ПС6	1.000.8-1	ПГЭА-590-30.8	1	109.0	
ПС7	1.000.8-1	ПГЭА-255-60.8	26	90.5	
ПС8	1.000.8-1	ПГЭА-255-30.8	1	47.0	
ПС9	1.000.8-1	ПГЭА-445-60.8	4	157.1	
ПС10	1.000.8-1	ПГЭА-420-60.8	3	149.0	
ПС11	1.000.8-1	ПГЭА-480-60.8	1	170.0	
		L100x8 ГОСТ8509-86		1.0т	
		L100x63x6 ГОСТ8510-86		0.71т	
		L125x80x7 ГОСТ8510-86		1.13т	
		Гн.С100x50x3 ГОСТ11474-75		0.55т	

1. РАСКЛАДКУ ПАНЕЛЕЙ ЖЕЛЕЗОБЕТОННЫХ ПЕРЕГОРОДОК И ФРАГМЕНТ ДВЕРНОГО ПРОЕМА СМ. ЛИСТ КЖ-17.
2. В СТЫКАХ МЕЖДУ ЭКСТРУЗИОННЫМИ ПАНЕЛЯМИ УСТАНАВЛИВАЮТСЯ ГЕРМЕТИЗИРУЮЩИЕ ПРОКЛАДКИ ИЗ ГЕРНИТА, ПОРИЗОЛА. ПРОКЛАДКИ КРЕПЯТСЯ В ПАЗАХ ПАНЕЛЕЙ (ПО ШИРИНЕ ШИПА) ДО ИХ МОНТАЖА ПРИ ПОМОЩИ КЛЕЮЩИХ МАСТИК КН-2 ИЛИ КН-3.

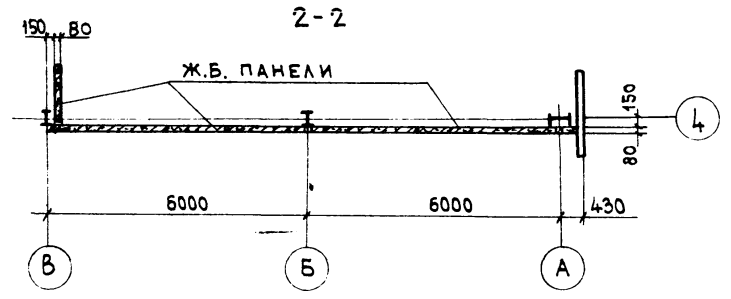
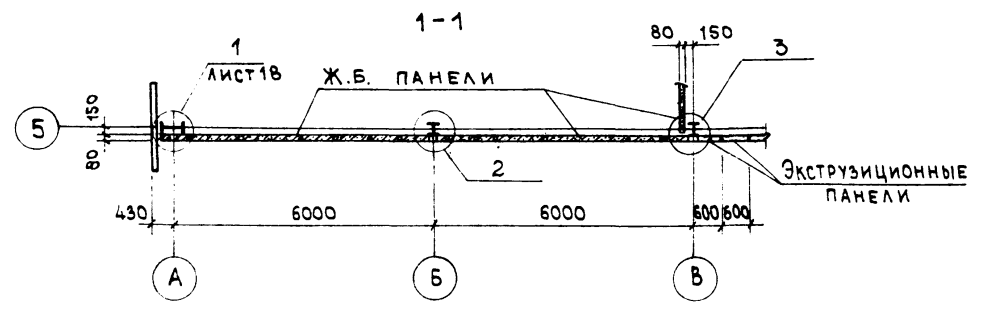
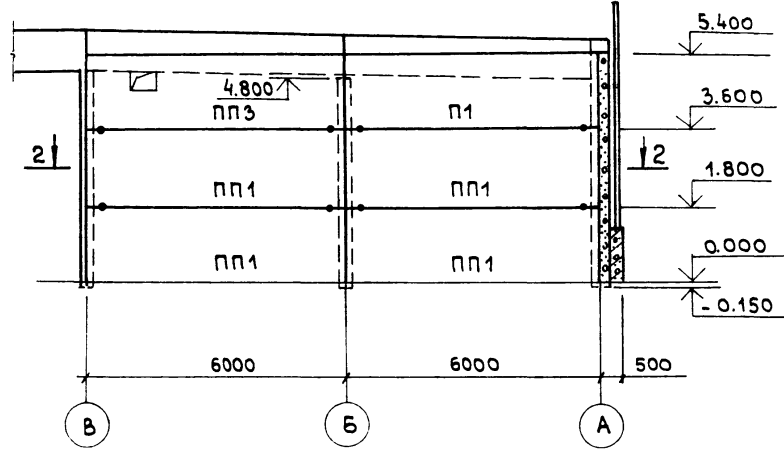
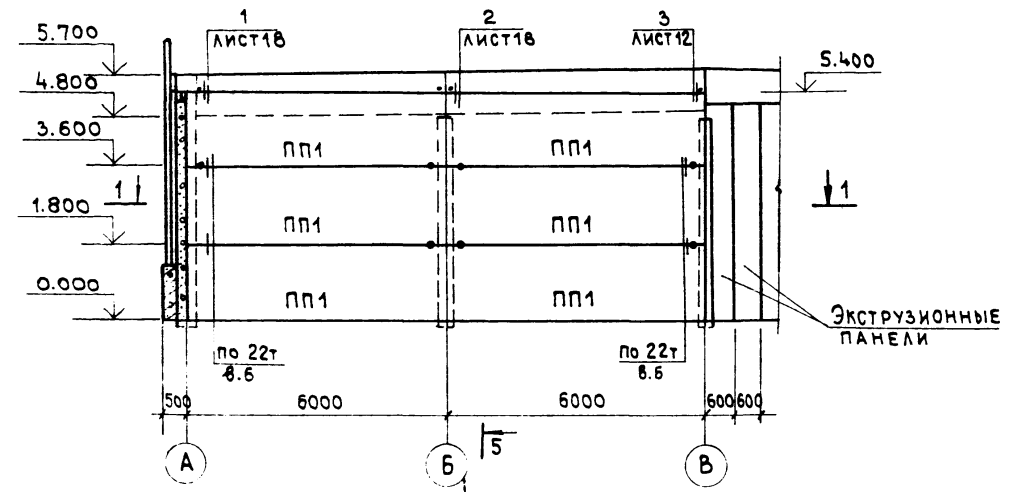
СОГЛАСОВАНО:
 ГР. САНТ. ОБ. ЮПАРНИК
 И.Н. ПОДА. ПОДАПИСЬ И ДАТА
 ВЗМ. ИНВ. И ГР. САНТ. ВК ПУШКИНА

ГИП	КОПЫЛОВ		503-1-077.90	КЖ
И. КОНТ.	ПЕРОВ		Блок производственно-технического обслуживания жилищного фонда от 300 до 600 тыс. м ² жилой площади	
НАЧ. ОТД.	ЗОРКИН		ГАРАЖ СПЕЦМАШИН И МЕХАНИЗМОВ	СТАДИЯ ЛИСТ ЛИСТОВ
ГЛ. КОНСТ.	ТИТОВ			Р 16
ГЛ. СПЕЦ.	ПЕРОВ		СХЕМА РАСПОЛОЖЕНИЯ ЭЛЕМЕНТОВ ПЕРЕГОРОДОК	ГИПРОКОММУНСТРОЙ г. Москва
ВЕД. ИНЖ.	РОВИНСКАЯ			

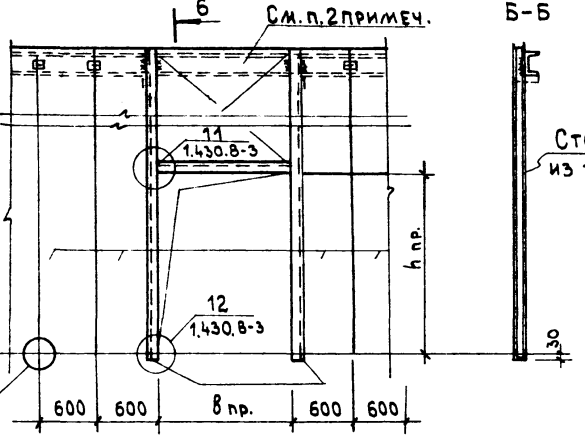
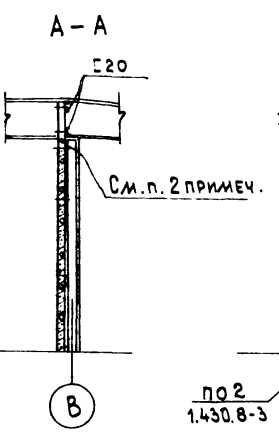
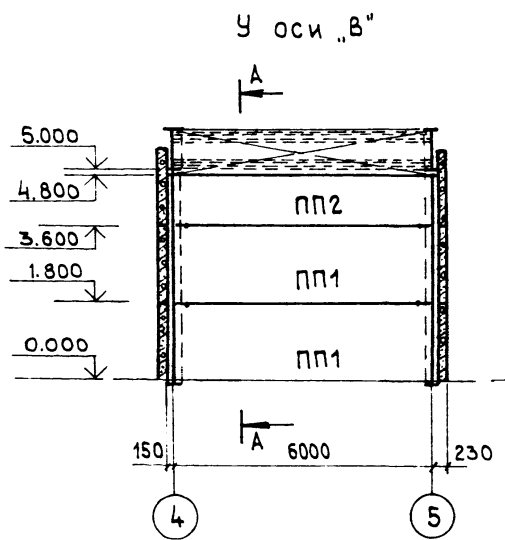
ПРИВЯЗАН:
 ИНВ. №

СХЕМЫ РАСПОЛОЖЕНИЯ ПАНЕЛЬНЫХ ЖЕЛЕЗОБЕТОННЫХ ПЕРЕГОРОДОК
у оси „5“ у оси „4“

Альбом 1



ФРАГМЕНТ ПЕРЕГОРОДКИ ИЗ
ЭКСТРУЗИОННЫХ ПАНЕЛЕЙ С ДВЕРНЫМ ПРОЕМОМ



1. Узлы крепления железобетонных перегородок с металлическими стойками смотри лист КЖ-18.
2. Проемы над дверями и в пролете 4-5 заделываются плоскими асбестоцементными листами по деревянному каркасу с заполнением полужесткими минераловатными плитами.

СОГЛАСОВАНО:
ГР. САНТ. ОБ. МАРША
ИНВ. ПОД. ПОДАТЬ И ДАТА
ВЗМ. ИНВ. №

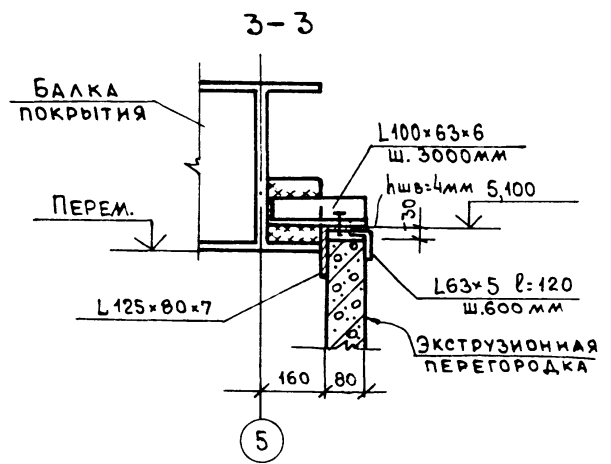
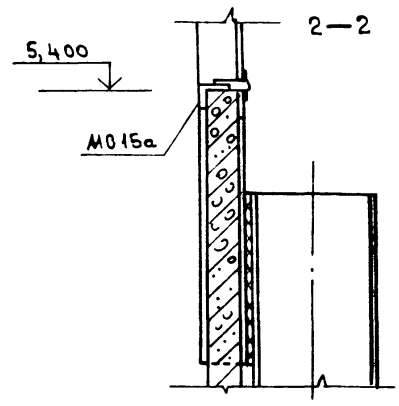
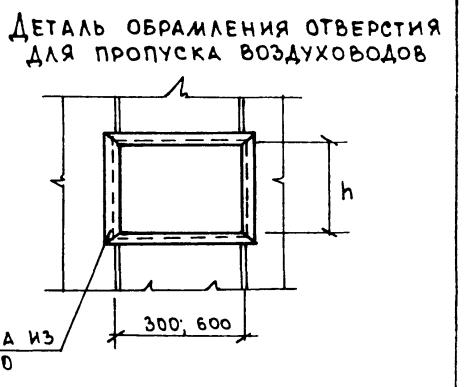
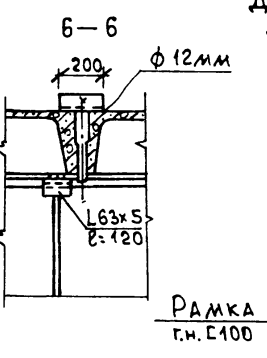
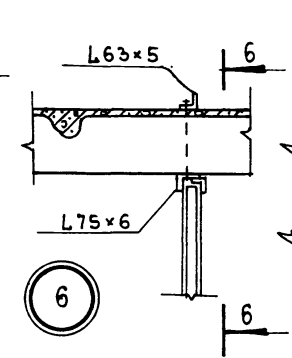
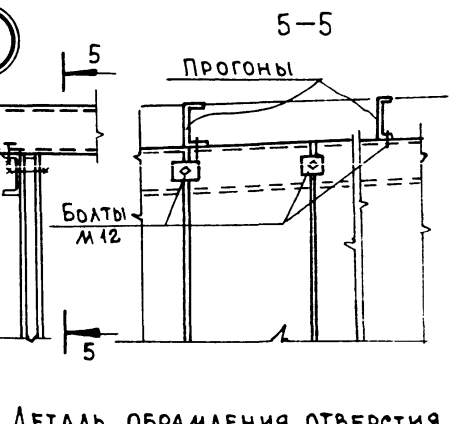
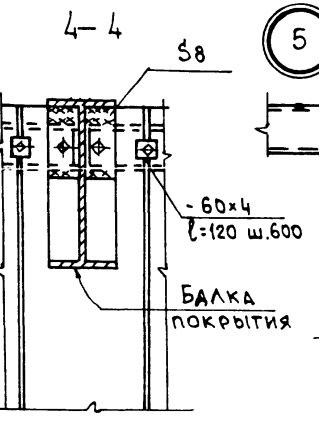
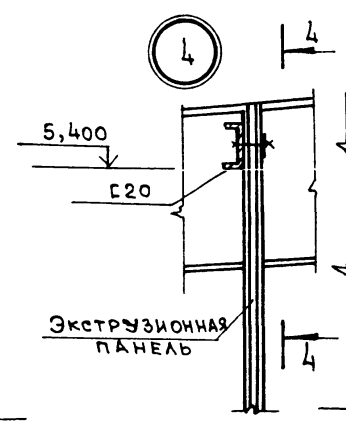
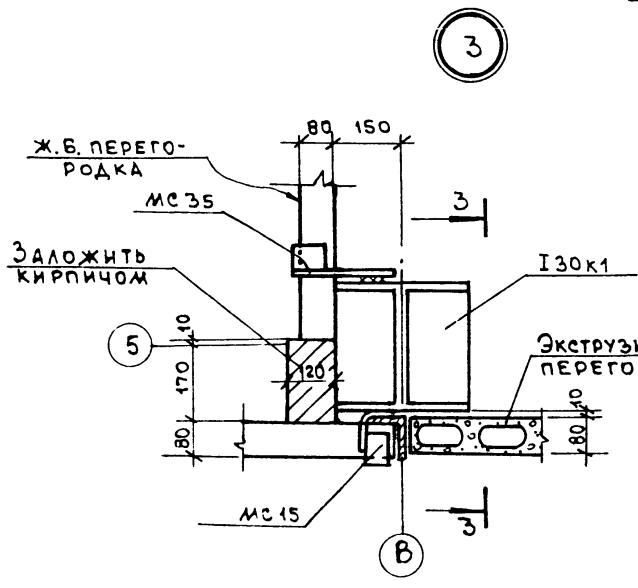
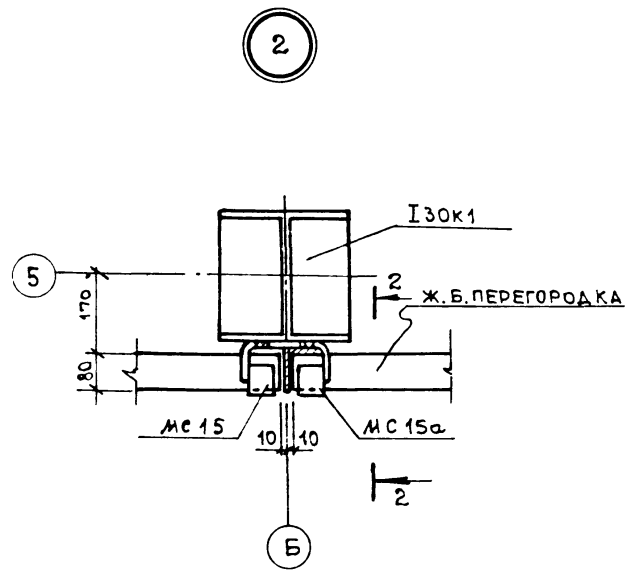
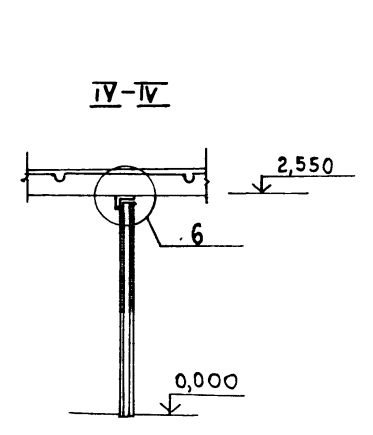
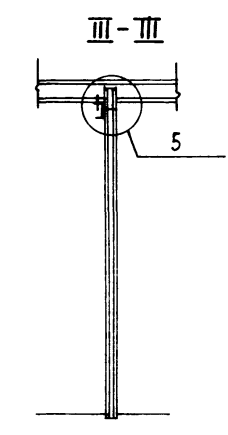
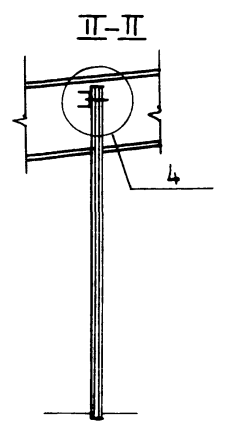
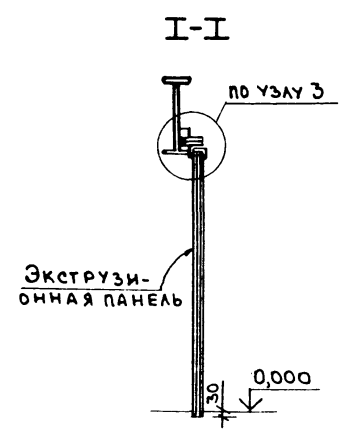
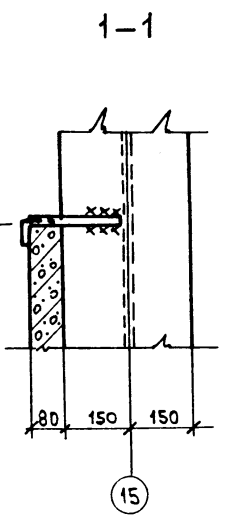
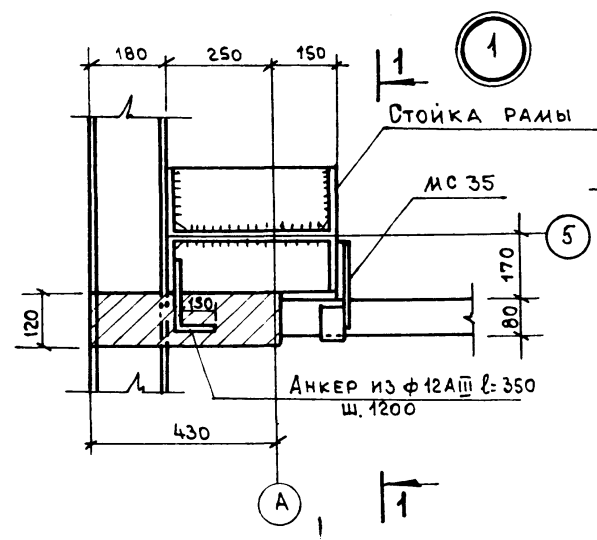
ГИП	КОПЫЛОВ			503-1-077.90		КЖ
И. КОНТР.	ПЕРОВ			БЛОК ПРОИЗВОДСТВЕННО-ТЕХНИЧЕСКОГО ОБСЛУЖИВАНИЯ		
НАЧ. ОТД.	ЗОРКИН			ЖИЛИЩНОГО ФОНДА ОТ 300 ДО 600 ТЫС. М ² ЖИЛОЙ ПЛОЩАДИ		
ГЛ. КОНСТ.	ГИТОВ			ГАРАЖ СПЕЦМАШИН	СТАДИОН	ЛИСТ ЛИСТОВ
ГЛ. СПЕЦ.	ПЕРОВ			И МЕХАНИЗМОВ	Р	17
ВЕД. ИНЖ.	РОВИНСКАЯ			СХЕМЫ РАСКЛАДОК ПАНЕЛЕЙ		ГИПРОКОММУНСТРОЙ г. Москва
				ЖЕЛЕЗОБЕТОННЫХ ПЕРЕГОРОДОК		
				И ФРАГМЕНТ ДВЕРНОГО ПРОЕМА		
Привязан:						
Инв. №						

24325-01 55

Коп. 3

Формат А2

Альбом 1



ИНВ. №	ПРИВЯЗАН:	Г.И.П.	Гусев		503-1-077.90	КЖ	БЛОК ПРОИЗВОДСТВЕННО-ТЕХНИЧЕСКОГО ОБСЛУЖИВАНИЯ ЖИЛИЩНОГО ФОНДА ОТ 300 ДО 600 ТЫС. М ² ЖИЛОЙ ПЛОЩАДИ	СТАНЦИЯ	ЛИСТ	ЛИСТОВ
		Н.КОНТР.	Перов							
		НАЧ.ОТД.	Лауф							
		ГЛ.КОНСТ.	Титов							
ГЛ.СПЕЦ.	Перов		ГАРАЖ СПЕЦМАШИН И МЕХАНИЗМОВ	Р	18	ГИПРОКОМУНСТРОИ г. Москва				
ВЕД.ИНЖ.	Ровинская		Узлы 1÷6							

24325-01 56

Кон. В. Фук

ФОРМАТ А2

ВЕДОМОСТЬ ЧЕРТЕЖЕЙ ОСНОВНОГО КОМПЛЕКТА

Лист	Наименование	Примечание
1	Общие данные	
2	Техническая спецификация стали /начало/	
3	Техническая спецификация стали /продолжение/	
4	Техническая спецификация стали /продолжение/	
5	Техническая спецификация стали /оконч	
6	Схема расположения элементов каркаса	
	Разрезы 1-1; 2-2; 3-3	
7	Схемы расположения ригелей фахверка по осям А, Б, 1, В. Разрезы 1-1 ÷ 5-5	
8	Схема расположения элементов вент-площадок и стоек фахверка	
9	Схема расположения путей подвешенного транспорта	
10	Узлы 8 ÷ 16	
11	Схемы расположения листов профилированного настила	
12	Схемы расположения элементов лестниц и площадок	

ВЕДОМОСТЬ МЕТАЛЛОКОНСТРУКЦИЙ ПО ВИДАМ ПРОФИЛЕЙ

Наименование конструкций по номенклатуре преискуранта № 01-22	Прозиция по преискуранту	N	P	Kод конструкции	Масса конструкции, т											Всего	Количество шт.	Серия типовых конструкций		
					По видам профилей															
					По видам профилей	По видам профилей	По видам профилей	По видам профилей	По видам профилей	По видам профилей	По видам профилей	По видам профилей	По видам профилей	По видам профилей	По видам профилей				По видам профилей	
Типовые конструкции																				
Колонны одноэтажных производственных зданий	304-2	1						7.9							1.97			9.8	1,420.3-15 В.1	
Балки покрытия	306-3	2													15.6			15.5	1,420.3-15 В.1	
Связи по колоннам	307-1	3															0.56	0.55	1,420.3-15 В.1	
Фахверки одноэтажных зданий	308-2 302-3 302-13	4						0.9	0.82	5.97							0.1	2.20	1,420.3-15 В.1 1,432.2-17 В.02 2.5-2 1,435.9-17 В.0	
Кровельные панели из профилированного настила	308-8	5																10.56	10.44	ГОСТ 2404-58 В
Лестницы, площадки, ограждения	302-27 302-35 302-44	6																0.1	0.08	1,450.3-3 В.1,2,3
Стаканы крышных вентиляторов															0.15			0.14	1,494-24 В.2	
Итого								25.86	1.17	0.82	5.97	17.81		0.2	2.84	10.56	64.7			
Контрольная сумма																				

ВЕДОМОСТЬ ССЫЛОЧНЫХ И ПРИЛАГАЕМЫХ ДОКУМЕНТОВ

Обозначение	Наименование	Примечание
	<u>Ссылочные документы</u>	
1.432.2-17 вып.0-1,02; 2;3;4;5-1;5-2	Стены одноэтажных промышленных зданий из металлических трехслойных панелей с утеплителем из пенополиуретана	
1.494-24 вып.2	Стаканы для крепления крышных вентиляторов, дефлекторов и зонтов	
1.450.3-6 вып.0-1; 1;2;3;4	Стальные лестницы, площадки, стремянки и ограждения	

1. Стальные конструкции разработаны на стадии КМ и являются исходным материалом для разработки чертежей марки КМД.
2. Для стальных конструкций применена сталь класса С38/23. Указания по применению марок сталей даны в технической спецификации.
3. Изготовление и монтаж конструкции производить в соответствии со СНиП 303.01-87 "Металлические конструкции. Правила производства и приемки работ".
4. Все заводские соединения сварные. Монтажные соединения выполняются на болтах нормальной точности М16 и монтажной сварке.
5. Стальные конструкции, находящиеся ниже отметки 0,000 бетонировать бетоном класса В15.
6. За основную отметку 0,000 принята отметка чистого пола масляного корпуса.
7. Стальные конструкции, кроме конструкции п.8 окрасить масляной краской за 2 раза по масляному грунту с железным суриком.
8. Стальные конструкции помещения мойки машин окрасить за два раза эмалью ВЛ-515.

- Условные обозначения
- ⊕ Отверстие для болта
 - ⊙ Болт постоянный
 - ⊙ Болт временный
 - |||| Шов сварной заводской
 - xxxx Шов сварной монтажный

Проект соответствует действующим нормам и правилам и обеспечивает безопасную эксплуатацию здания при соблюдении предусмотренных проектом мероприятий.

Главный инженер проекта *Гусев* /Гусев/

ИНВ. N		Привязан:	
ГИП	Гусев		
И.контр.	Перов		
НАЧ.ОТД.	Лаут		
ГЛА.КОНСТ.	Титов		
ГЛА.СПЕЦ.	Перов		
ИСПОЛН.	Хазина		
ПРОВЕР.	Ровинская		
		503-1-077.90 КМ	
		Блок производственно-технического обслуживания жилищного фонда от 300 до 600 тыс.м ² жилой площади	
		Гараж спецмашин и механизмов	
		Стация	Лист
		Р	1 12
		Общие данные	
		ГИПРОКОММУНСТРОЙ г. Москва	

И.Н.В. ПОДПИСЬ И ДАТА ВЗАМ. И.Н.В.

Альбом 1

Вид профиля и ГОСТ, ТУ	Марка стали и ГОСТ	Обозначение и размер профиля мм	№ п/п	Код			Количество шт	Длина мм	Масса стали по элементам конструкции Т							Общая масса, т	Суммарная площадь поверхности прокатных профилей кв.м	Масса потребности в стали по кварталам (заполняется изготовителем)				Заполняется ВС
				Марка стали	Вид профиля	Размер профиля			Код элемента конструкции									I	II	III	IV	
									526111	526112	526153	526161		526233	526235							
Двутавры с параллельными гранями полок ГОСТ 26020-83	09Г2С-6 ГОСТ 19282-73	I40Ш2	1					7,6								7,6						
		Итого	2					7,6								7,6						
	ВСтЗсп5-1 ТУ 14-1-3023-80	I45Б1	3										2,5			2,5						
		Итого	4										2,5			2,5						
	ВСтЗпс6 ГОСТ 380-71*	I23К1	5										0,7			0,7						
		I30К1	6										1,7			1,7						
		Итого	7										2,4			2,4						
	ВСтЗпс6 ТУ 14-1-3023-80	I23Б1	8										0,7			0,7						
		Итого	9										0,7			0,7						
Всего профиля		10					7,6					4,9	0,7		13,2							
Балки двутавровые по ГОСТ 8239-72*	ВСтЗсп5-2 ТУ 14-1-3023-80	I18	11										0,4		0,4							
		I20	12										0,6		0,6							
		Итого	13										1,0		1,0							
Всего профиля		14										1,0		1,0								
Швеллеры по ГОСТ 8240-72*	ВСтЗпс6 ГОСТ 380-71*	С20	15										0,33		0,33							
		С22	16								1,0				1,0							
		Итого	17									1,0		0,33		1,33						
	ВСтЗкп2 ГОСТ 380-71*	С20	18										1,6		0,1	1,70						
		С22	19										6,3			6,30						
		С12											1,24			1,24						
		Итого	20										9,14		0,1	9,24						
	ВСтЗпс6-1 ТУ 14-1-3023-80	С18	21											0,01		0,01						
		Итого	22											0,01		0,01						
		Итого	23										10,14	0,01	0,43	10,58						

Инв. № подл. Подп. и дата. Взам. инв. №

Привязан	ГИП	Копылов		503-1-077.90	КМ
	Н.контр.	Перов			
	Нач.отд.	Зоркин			
	Г.контр.	Титов		Блок производственно-технического обслуживания жилищного фонда от 300 до 800 тыс. м ² жилой площади	
	Г.спец.	Перов		Гараж спецмашин и механизмов	Стальная лист листов
	Вед.инж.	Ровинская		Техническая спецификация стали (начало)	ГИПРОКОММУНСТРОЙ г. Москва
Инв. №					

Альбом 1

Вид профиля и ГОСТ, ТУ	Марка стали и ГОСТ	Обозначение и размер профиля мм	№ п/п	Код			Количество шт	Длина мм	МАССА СТАЛИ ПО ЭЛЕМЕНТАМ КОНСТРУКЦИИ, Т						Общая масса, т	Суммарная площадь поверхности стальных профилей, кв.м	МАССА ПОТРЕБНОСТИ В СТАЛИ ПО КВАРТАЛАМ (заполняется изготовителем)				Заполняется в/у	
				Марка стали	Вид профиля	Размеры профиля			КОД ЭЛЕМЕНТА КОНСТРУКЦИИ								I	II	III	IV		
									526111	526112	526153	526161	526233	526235								
Сталь прокатная угловая равнополочная по ГОСТ 8509-86	ВСт3пс6-1 ТУ14-1-3023-80	L100x7	24									0,01	0,01									
		L100x8	25										0,09	0,09								
		Итого	26										0,10	0,1								
	ВСт3кп2 ГОСТ380-71*	L45x4	27									0,36		0,36								
		L63x5	28									0,30		0,16	0,46							
Итого	29										0,66		0,16	0,82								
Всего профиля			30									0,66		0,26	0,92							
Сталь прокатная угловая неравнополочная по ГОСТ 8510-86	ВСт3кп2 ГОСТ380-71*	L63x40x5	31												0,43							
		L100x63x6	32												0,47							
		L160x100x10	33										0,11		0,11							
		Итого	34										1,01		1,01							
	Всего профиля			35									1,01		1,01							
Гнутые замкнутые сварные профили, квадратные и прямоугольные по ТУ36-2287-80	09Г2С-6 ГОСТ19282-73	Гн □ 180x6	36												1,8							
		Итого	37												1,8							
	ВСт3кп2 ГОСТ380-71*	Гн □ 120x3	38										0,2		0,2							
		Гн □ 160x5	39										4,0		4,0							
		Гн □ 180x4	40											0,34	0,34							
	Итого	41											4,0	0,54	4,54							
Всего профиля			42										4,0	0,54	4,54							
Швеллеры стальные гнутые равнополочные по ГОСТ8278-83	09Г2С-2 ГОСТ19282-73	Гн С 100x50x4	43												5,8							
		Гн С 160x60x4	44												0,14							
		Итого	45												2,00							
	Всего профиля			46											2,14							

ИНВ.№ ПЛАН. И. ДАТА ВЗАИМ. ИВН

Гип	Копылов																					
И.контр.	Перов																					
Нач.отд.	Зоркин																					
Гл.конст.	Титов																					
Гл.спец.	Перов																					
Вед.инж.	Ровинская																					

503-1-077.90 КМ
 БЛОК ПРОИЗВОДСТВЕННО-ТЕХНИЧЕСКОГО ОБСЛУЖИВАНИЯ
 ЖИЛИЩНОГО ФОНДА ОТ 300 ДО 600 ТЫС. М² ЖИЛОЙ ПЛОЩАДИ
 ГАРАЖ СПЕЦМАШИН И МЕХАНИЗМОВ
 СТАИЯ Лист Листов
 Р 3
 ТЕХНИЧЕСКАЯ СПЕЦИФИКАЦИЯ СТАЛИ (ПРОДОЛЖЕНИЕ)
 ГИПРОКОММУНСТРОЙ Г. МОСКВА

24325-01 59

Коп. Ожаси ФОРМАТ А2

Альбом 1

Вид профиля и ГОСТ, ТУ	Марка стали и ГОСТ	Обозначение и размер профиля мм	№ п/п	Код			Количество шт	Длина мм	Масса стали по элементам конструкции, т						Общая масса, т	Суммарная площадь поверхности прокатных профилей кв.м	Масса потребности в стали по кварталам (заполняется изготовителем)				Заполняется в/з
				Марка стали	Вид профиля	Размеры профиля			Код элемента конструкции								I	II	III	IV	
									526141	526142	526153	526164		526235							
Сталь листовая горячекатаная по ГОСТ 19903-74*	09Г2С-6 ГОСТ 19282-73	б=6	47											6,1							
		б=14	48											8,9							
		б=55	49					1,81						1,81							
		Итого	50					1,81		15,0				16,81							
	ВСт3кп2 ГОСТ 380-71*	б=25	51					0,1	0,1					0,2							
		Итого	52					0,1	0,1					0,2							
	ВСт3пс6-1 ТУ 14-1-3023-80	б=16	53											0,05							
		б=20	54											0,04							
		Итого	55											0,09							
	Всего профиля		56					1,91	0,1	15,0				0,09						17,1	
Итого масса стали		57					9,51	9,71	15,0	0,54	10,14	5,26	2,13	51,29							
Лестницы, площадки, ограждения Серия 1.4503-6 вып.1,2,3	Лист №5		58											0,38							
Профилированные листы по ГОСТ 24045-86	Лист №11		59											10,69							
Стальные стаканы Серия 1.494-24 в.2	Лист №11		60											1,07							
Всего масса стали			61											63,45							
В том числе по маркам:	09Г2С-6		62											26,45							
	09Г2С-2		63											2,14							
	ВСт3сп5-1		64											2,50							
	ВСт3сп5-2		65											1,00							
	ВСт3пс6		66											4,43							
	ВСт3пс6-1		67											0,2							
	ВСт3кп2		68											15,81							
Масса поставки элементов по кварталам, т (заполняется заказчиком)		I																			
		II																			
		III																			
		IV																			

Имя, отчество, подп. и дата

Взам инв. №

Привязан

ГИП	Копылов	
Н.КОНТР.	Перов	
НАЧ.ОТД.	Зоркин	
ГЛАВ.ИНЖ.	Перов	
ВЕД.ИНЖ.	Ровинская	

503-1-077.90		КМ	
Блок производственно-технического обслуживания жилищного фонда от 300 до 600 кв.м жилой площади			
ГАРАЖ СПЕЦМАШИН	СТАНЦИЯ	ЛИСТ	ЛИСТОВ
И МЕХАНИЗМОВ	Р	4	
ТЕХНИЧЕСКАЯ СПЕЦИФИКАЦИЯ СТАЛИ (ПРОДОЛЖЕНИЕ)		ГИПРОКОММУНСТРОЙ г. Москва	

Альбом 1

Вид профиля ГОСТ, ТУ	Марка стали и ГОСТ	Обозначение и размер профиля, мм	N п/п	Код			Количество шт	Длина, мм	Масса металла по элементам конструкции			Общая масса, т	Суммарная площадь поверхности прокатных профи- лей, кв. м	Масса потребности в стали по кварталам (заполняется изгото- вителем)				Заполняется в/ц
				Марка стали	Вид профиля	Размер профиля			Код элемента конструкц.					I	II	III	IV	
									526242	526243	526244							
ШВЕЛЕРЫ ГОСТ 8278-83	Вст3кп2 ГОСТ 11474-76	C 160x50x4 C 180x50x4							0,041		0,041	1,66						
	Итого								0,109	0,041	0,150	4,28						
Итого									0,109	0,041	0,150	5,94						
Всего профиля																		
Сталь толсто- листовая ГОСТ 19903-74	Вст3кп2 ГОСТ 14637-79	б=4									0,002	0,13						
	Итого										0,002	0,13						
Итого											0,002	0,13						
Всего профиля									0,011	0,019		1,32						
Сталь угловая равнополочная ГОСТ 8509-86	Вст3кп2 ГОСТ 535-79	L75x6 L25x3									0,015	1,30						
	Итого								0,011	0,019	0,015	2,62						
Итого									0,011	0,019	0,015	2,62						
Всего профиля																		
Профиль гнутый ГОСТ 8281-80	Вст3кп2 ГОСТ 11474-76	C 50x40x12x2,5									0,060	6,14						
	Итого										0,060	6,14						
Итого											0,060	6,14						
Всего профиля											0,016	1,36						
Профиль гнутый 4МТУ2-130-70	Вст3кп2 ГОСТ 16523-70	90x30x25x3									0,016	1,36						
	Итого										0,016	1,36						
Итого											0,016	1,36						
Всего профиля									0,011		0,011	23,0						
Сталь тонко- листовая ГОСТ 19903-74	Вст3кп2 ГОСТ 14637-79	б=1 б=2							0,054	0,036	0,090	11,5						
	Итого								0,065	0,036	0,101	34,5						
Итого									0,065	0,036	0,101	34,5						
Всего профиля																		
Итого масса стали									0,185	0,098	0,091	0,374	50,69					
В том числе по маркам									0,185	0,098	0,091	0,374	50,69					
Масса поставки элементов по кварталам, т (заполняется заказчиком)	I																	
	II																	
	III																	
	IV																	

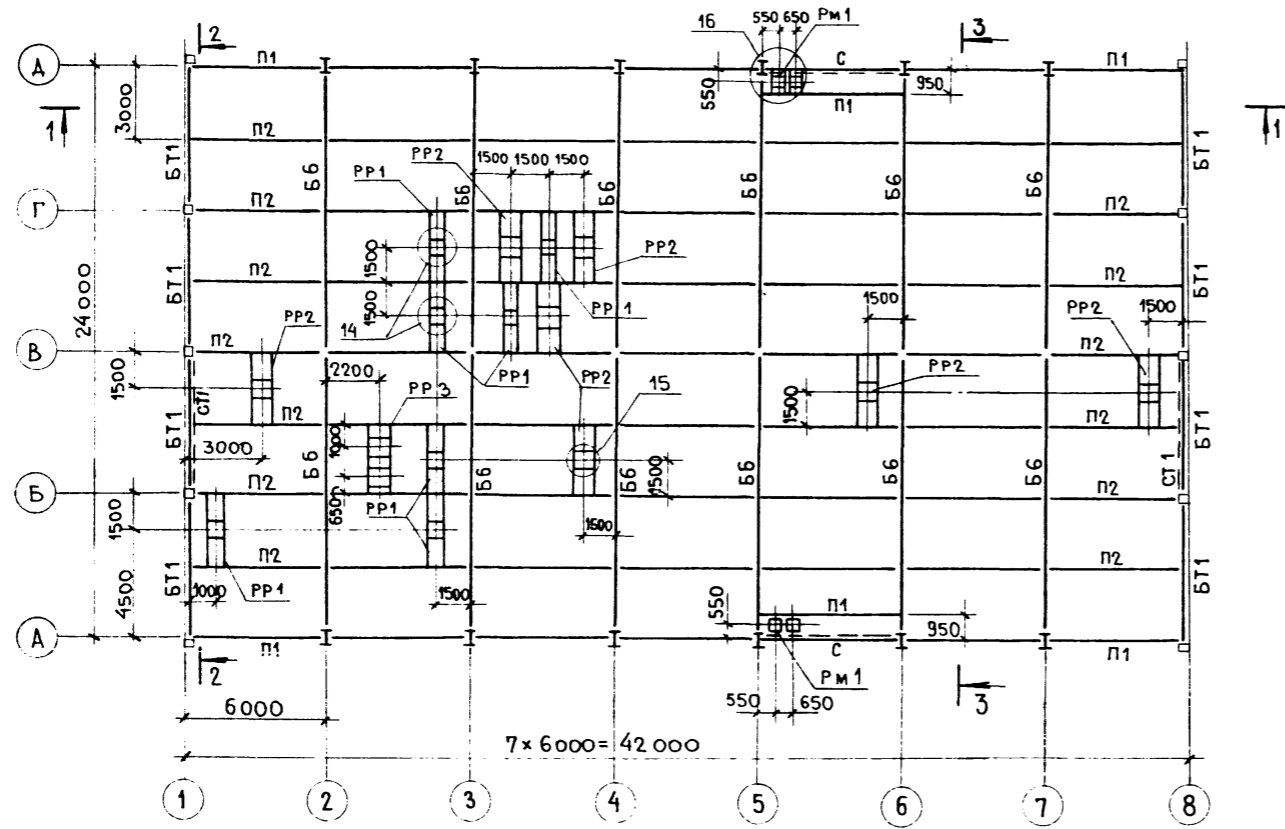
ИНВ. И ПОДАТ. И ДАТА
ВЗН. И ИНВ.

ГИП	Капылов																		
Н.КОНТР	Перов																		
МАН.ОТД	Зоркин																		
ТЛ.КОМСТ	Титов																		
ГАСПЕЦ	Перов																		
ИСПОЛН	Хазина																		
ПРОВЕР	Зенова																		

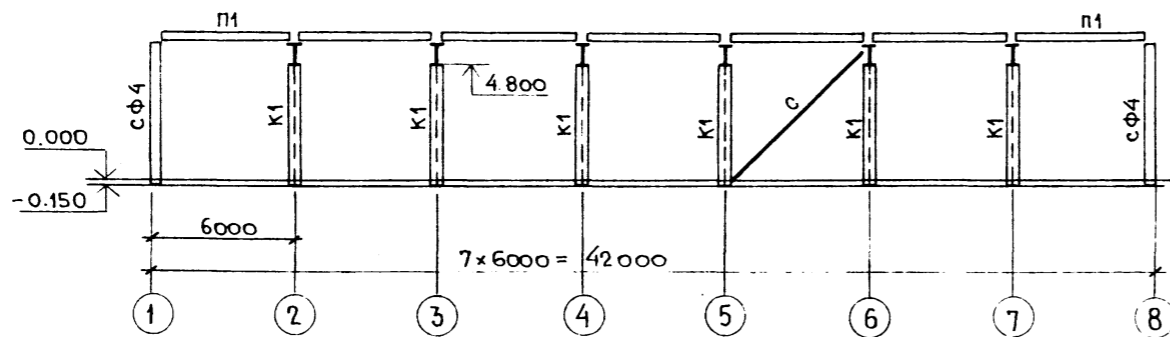
Привязан																			
ИНВ. №																			

503-1-077.90		КМ	
Блок производственно-технического обслуживания жилищного фонда от 300 до 600 тыс. м ² жилой площади			
Гараж спецмашин и механизмов	Стация	Лист	Листов
	Р	5	
Техническая спецификация стали (окончание)		ГИПРОКОММУНСТРОЙ г. Москва	

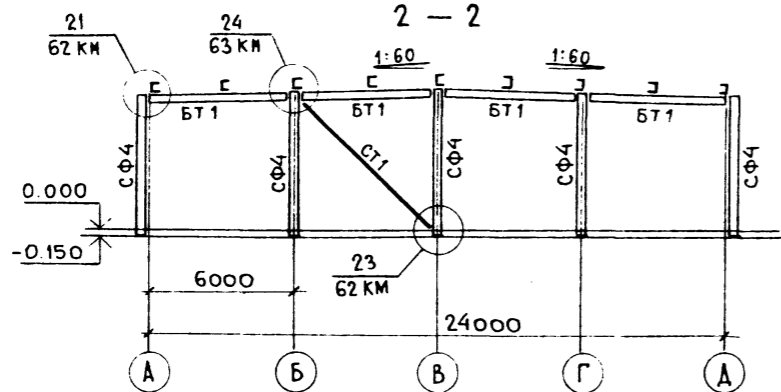
СХЕМА РАСПОЛОЖЕНИЯ ЭЛЕМЕНТОВ КАРКАСА И ПОКРЫТИЯ



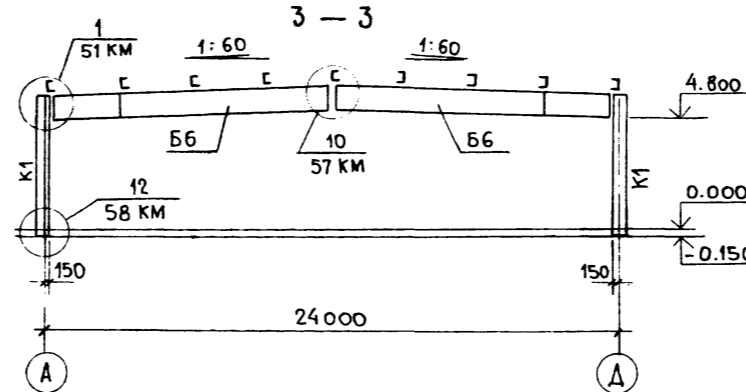
1 - 1



2 - 2



3 - 3



ВЕДОМОСТЬ ЭЛЕМЕНТОВ

МАРКА	СЕЧЕНИЕ		ОПОРНЫЕ УСИЛИЯ			ГРУППА КОНСТР.	МАРКА МЕТАЛЛА	ПРИМЕЧАНИЕ	
	Эскиз	Поз	СОСТАВ	М КН.М	N КН				Q КН
К1	I		I40ш2				09Г2С-6		
Б6	I	1	-900x6	1.420.3-15 Вып.1			09Г2С-6-2		
		2	2-280x14						
СФ4	□		Гн □180x6				3	09Г2С-6	
БТ1	C		C 22				2	ВСтЗпс 6	
П1	C		C 20				2	ВСтЗкп 2	
П2	C		C 22						
СТ1	□		Гн □120x3				4		
С	□		Гн □180x4						
РР1	I	1	C 12	КОНСТРУКТИВНО		4	ВСтЗкп 2		
		2	C 12						
		3	∠ 63x5						
РР2	I	1	C 12	КОНСТРУКТИВНО		4	ВСтЗкп 2		
		2	C 12						
		3	∠ 63x5						
РР3	I	1	C 12	КОНСТРУКТИВНО		4	ВСтЗкп 2		
		2	C 12						
		3	∠ 63x5						
РМ1	I	1	∠ 63x5	КОНСТРУКТИВНО		4	ВСтЗкп 2		
		2	∠ 63x5						

1. Типовые узлы приняты по серии 1.420.3-15 Вып.1.
2. Узлы 14 ÷ 16 см. на листе КМ-10.

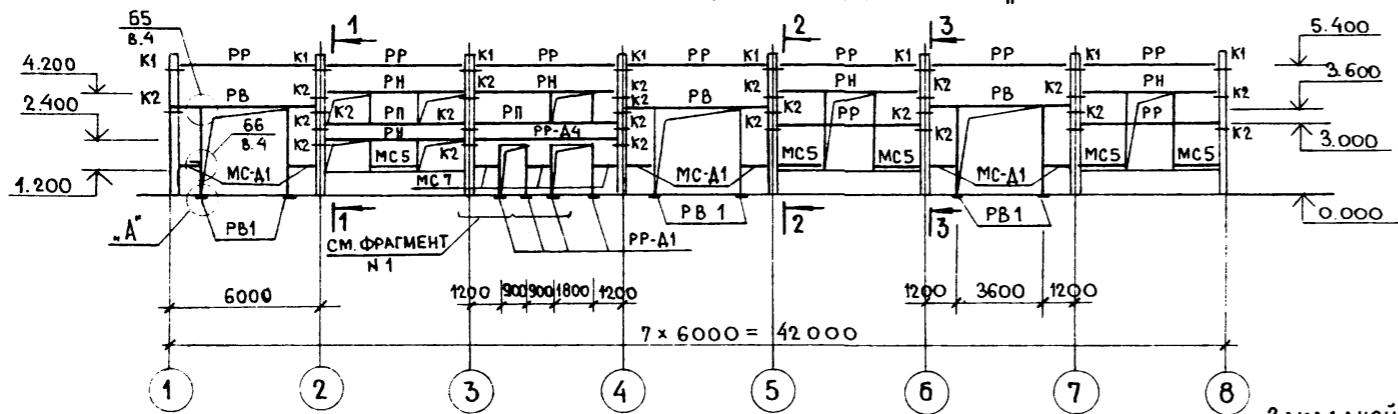
ПРИВЯЗАН			
ИНВ. №			

ГИП	Копылов			503-1-077.90	КМ
И.КОНТР.	Перов				
НАЧ.ОТД.	Зоркин				
ГЛ.КОНСТ.	Титов				
ГЛ.СПЕЦ.	Перов				
ВЕД.ИНЖ.	Ровинская				
БЛОК ПРОИЗВОДСТВЕННО-ТЕХНИЧЕСКОГО ОБСЛУЖИВАНИЯ ЖИЛИЩНОГО ФОНДА ОТ 300 ДО 600 ТЫС. М ² ЖИЛОЙ ПЛОЩАДИ.					СТАДИЯ
ГАРАЖ СПЕЦМАШИН И МЕХАНИЗМОВ.					ЛИСТ
СХЕМА РАСПОЛОЖЕНИЯ ЭЛЕМЕНТОВ КАРКАСА. РАЗРЕЗЫ 1-1, 2-2, 3-3.					ЛИСТОВ
					Р 6
					ГИПРОКОММУНСТРОЙ г. Москва

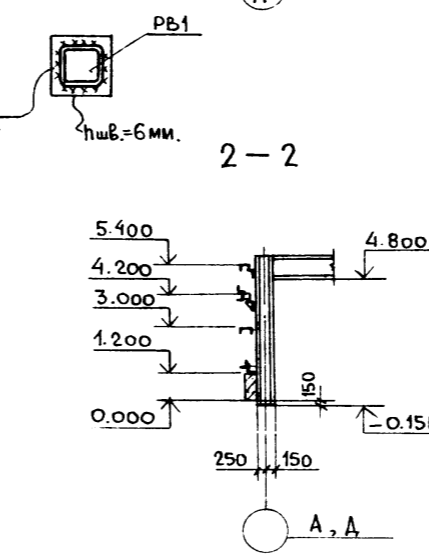
24325-01 62

Альбом 1

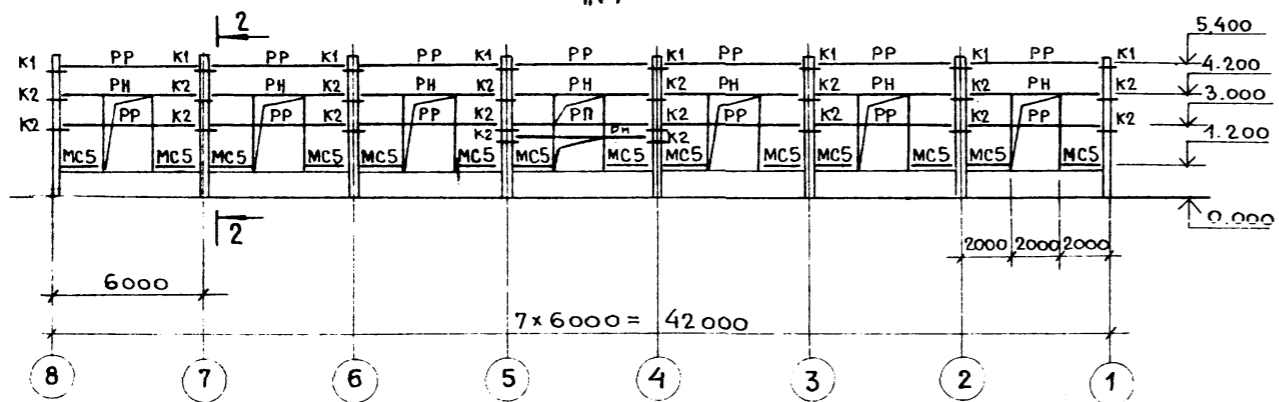
СХЕМА РАСПОЛОЖЕНИЯ РИГЕЛЕЙ ФАХВЕРКА ПО ОСИ „А“



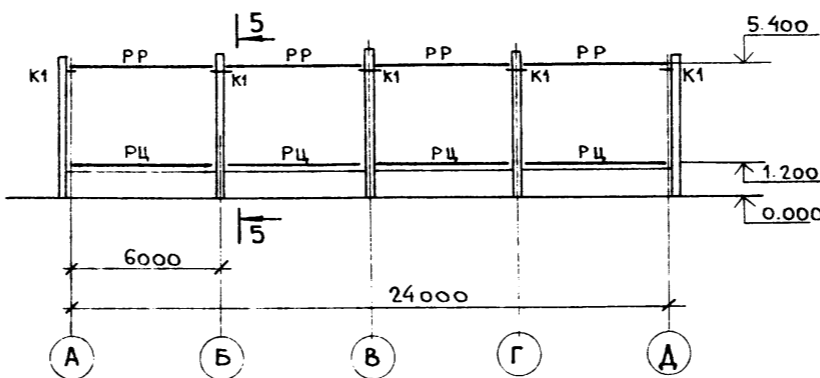
УЗЕЛ „А“



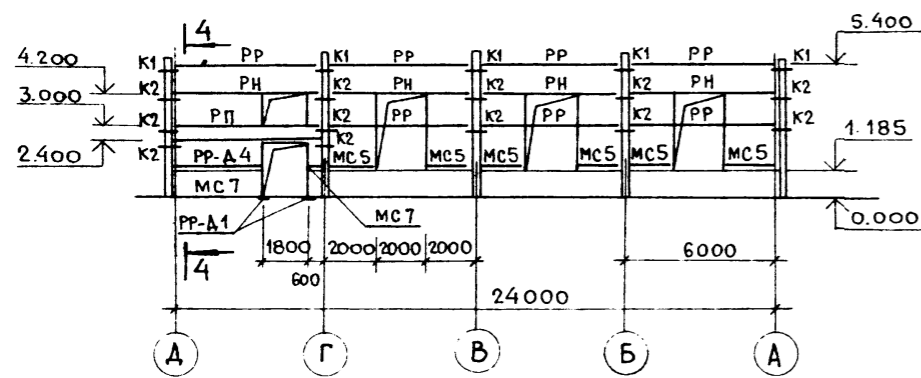
по оси „Д“



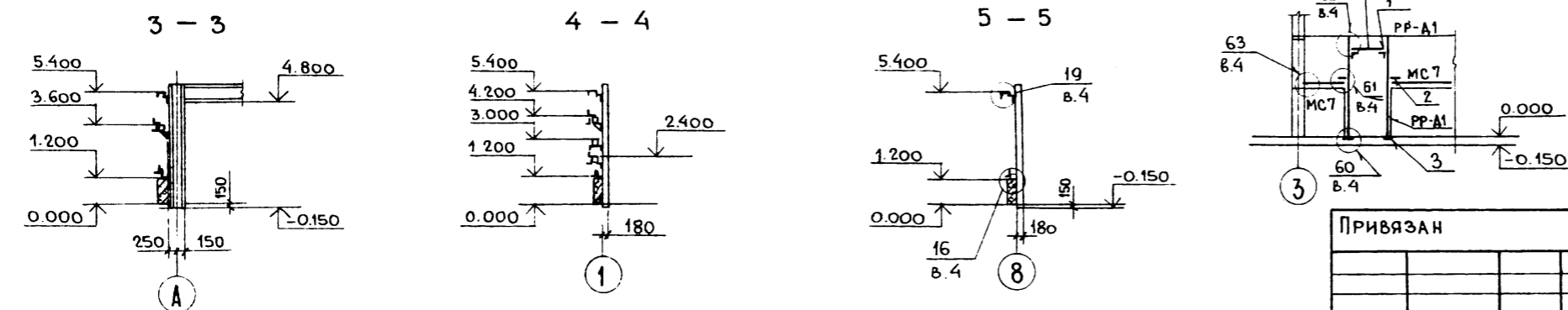
по оси „8“



по оси „1“



ФРАГМЕНТ №1



ВЕДОМОСТЬ ЭЛЕМЕНТОВ

МАРКА ПОЗ.	СЕЧЕНИЕ		ОПОРНЫЕ УСЛИЯ			МАРКА МЕТАЛЛА	ПРИМЕЧАНИЕ
	Эскиз	ПОЗ СОСТАВ	М кн.м	N кн.	Q, кн.		
PP		ГН С160х60х4					
PP-D1		ГН С160х60х4					ℓ=2400мм
PH		1 ГН С160х5	1.432.2-17 вып. О-2, 2			Вст3кп2	
		2 L63х40х5					
		3 L45х4					
PP		1 ГН С160х5					
		3 L45х4					
RC		4 ГН С100х50х4					
		5 L63х5					
PP-D4		ГН С160х60х4				Вст3кп2	
MC-A1; MC7		6 L100х63х6	1.432.2-17 вып. О-2; 5-2			СТ 2 сп	
		2 L63х40х5					
MC5		6 L100х63х6					
		5 L63х5					
		6 L63х5					
K1		L160х100х10					ℓ=200
K2		7 L160х100х10	1.432.2-17 вып. 2			Вст3кп2	ℓ=200
		8 -80х10					ℓ=140мм.
PB1		ГН С160х5					
PB		1 ГН С160х5	1.435.9-17 вып. О			Вст3кп2	
		3 L45х4					
		5 L63х5					
		6 L100х63х6					
1		L125х80х7					ℓ=120мм.
2		- 6х60	1.432.2-17 вып. О-2			Вст3кп2	ℓ=100мм.
3		- 8х100					ℓ=125мм.
4		ГН С160х60х4					ℓ=900 ℓ=1800

УЗЛЫ КРЕПЛЕНИЯ РИГЕЛЕЙ С КОЛОННАМИ СМ. СЕРИЮ 1.432.2-17 вып.4

Инв. № подл. Подп. и дата. Взам инв. №

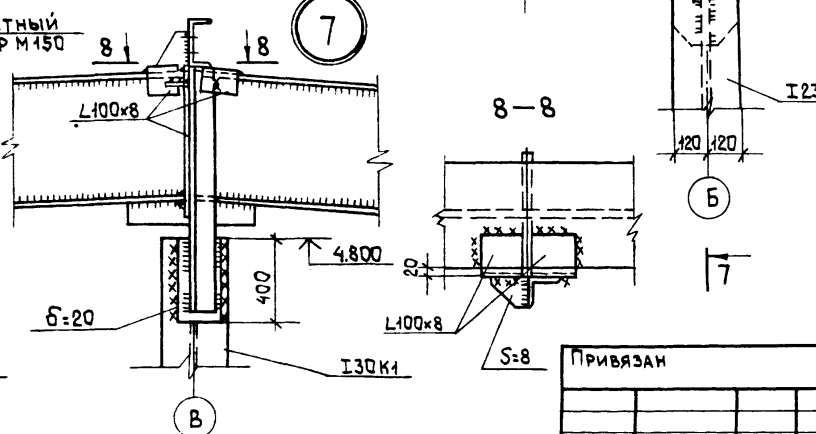
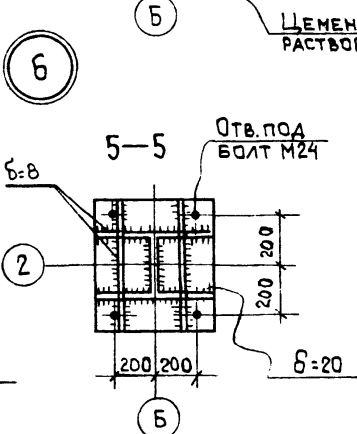
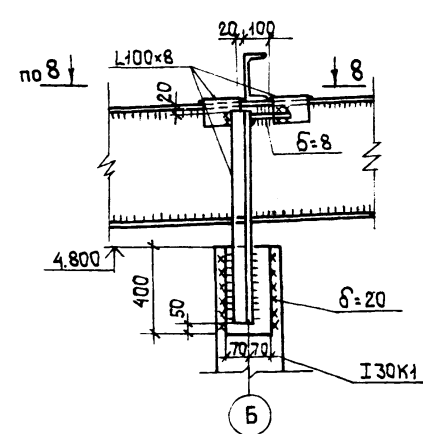
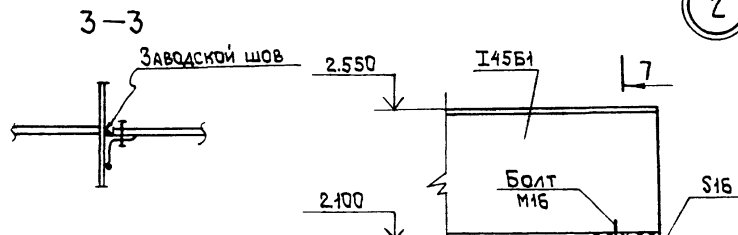
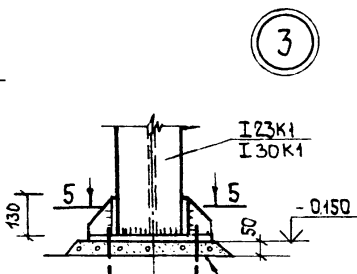
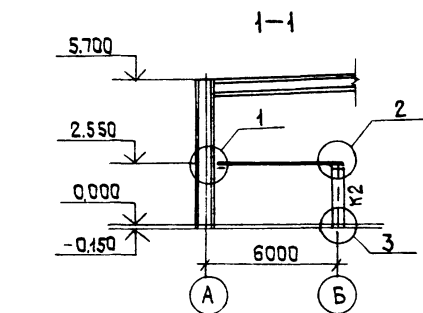
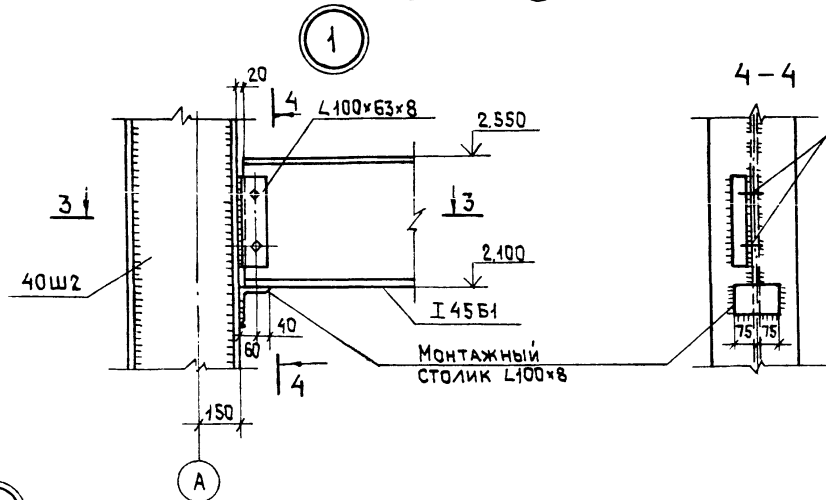
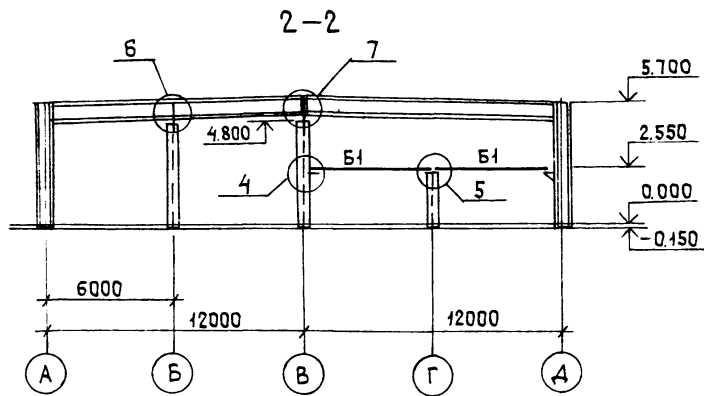
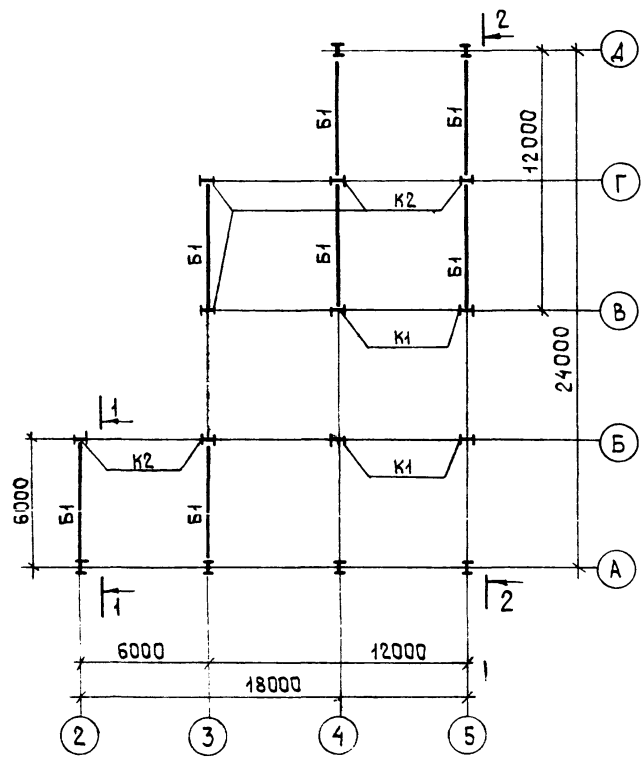
ГИП	КОПЫЛОВ			503-1-077.90	КМ.
И.КОНТР.	ПЕРОВ			Блок производственно-технического обслуживания жилищного фонда от 300 до 600 тыс. м² жилой площади.	
И.АУТ.	ЗОРКИН			ГАРАЖ СПЕЦМАШИН И МЕХАНИЗМОВ.	
ГЛ.КОНСТ.	ТИТОВ			СТАДИЯ	ЛИСТ
ГЛ.СПЕЦ.	ПЕРОВ			Р	7
ВЕД.ИНЖ.	РОВИНСКАЯ			СХЕМЫ РАСПОЛОЖЕНИЯ РИГЕЛЕЙ ФАХВЕРКА ПО ОСЯМ А, Д, 1, 8 И РАЗРЕЗЫ 1-1 ÷ 5-5.	
ИНВ.№				ГИПРОКОММУНСТРОЙ г. МОСКВА	

24325-01 63

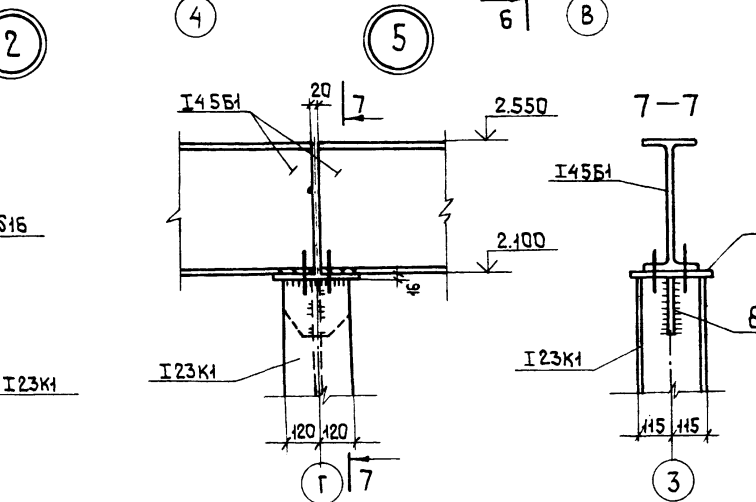
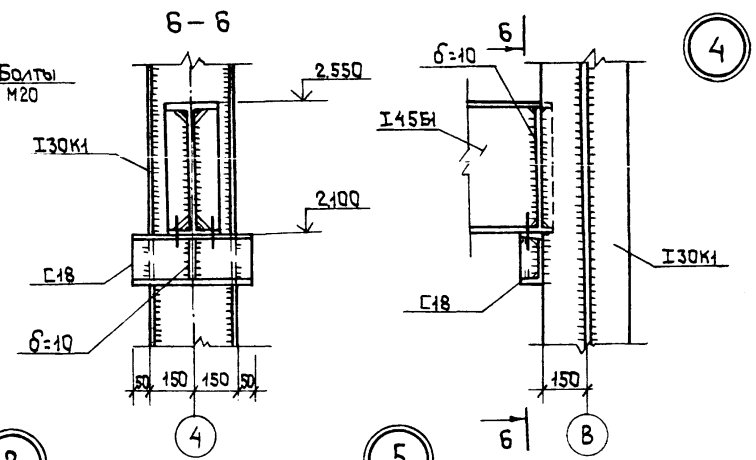
Коп Дела

Формат А2

СХЕМА РАСПОЛОЖЕНИЯ ЭЛЕМЕНТОВ ВЕНТПЛОЩАДОК И СТОЕК ФАХВЕРКА



ВЕДОМОСТЬ ЭЛЕМЕНТОВ							
МАРКА	СЕЧЕНИЕ		ОПОРНЫЕ УСИЛИЯ			МАРКА СТАЛИ	ПРИМЕЧАНИЕ
	Эскиз	Поз. Состав	Мкн.м	Н кн	Q кн		
K1	I	I30K1	32.0	162.0		3	ВСт3пс6
K2		I23K1		243.0			
B1		I45B1	243.0	-	27.0	2	ВСт3сп51



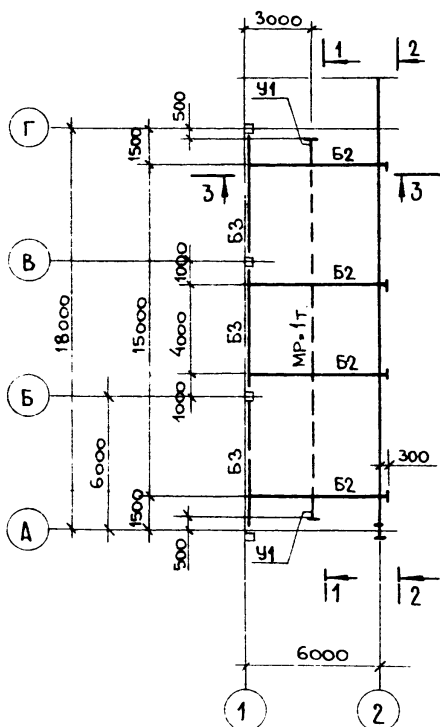
ГИП	Копылов						
Н.КОНТР.	Перов						
НАМ.ОТД.	Зоркин						
ГЛ.СПЕЦ.	Титов						
ГАСПЕЦ.	Перов						
ВЕДУЩ.	Ровинская						

503-1-077.90		КМ
БЛОК ПРОИЗВОДСТВЕННО-ТЕХНИЧЕСКОГО ОБСЛУЖИВАНИЯ ЖИЛИЩНОГО ФОНДА ОТ 300 ДО 600 ТЫС. М ² ЖИЛОЙ ПЛОЩАДИ		
ГАРАЖ СПЕЦМАШИН И МЕХАНИЗМОВ		СТАДИЯ ЛИСТ ЛИСТОВ
		Р 8
СХЕМА РАСПОЛОЖЕНИЯ ЭЛЕМЕНТОВ ВЕНТПЛОЩАДОК И СТОЕК ФАХВЕРКА		ГИПРОКОММУНСТРОЙ г. МОСКВА

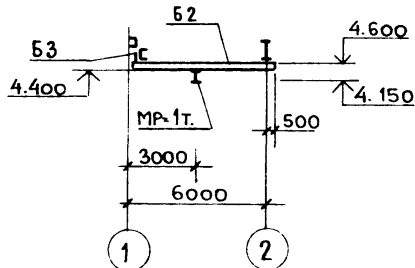
Альбом 1

ИВ. ПОД. ПОДП. И ДАТА ВЗЛ. ИВ. ИВ.

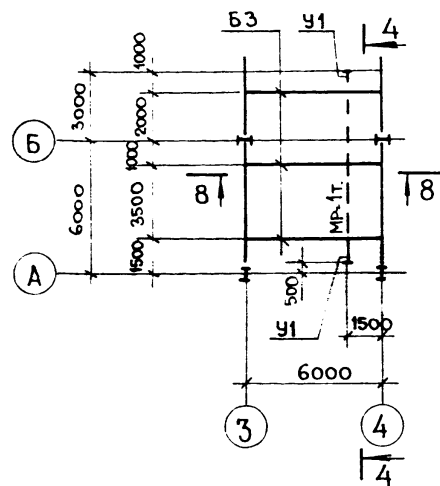
СХЕМА РАСПОЛОЖЕНИЯ ПУТЕЙ ПОДВЕСНОГО ТРАНСПОРТА МЕЖДУ ОСЯМИ 1-2



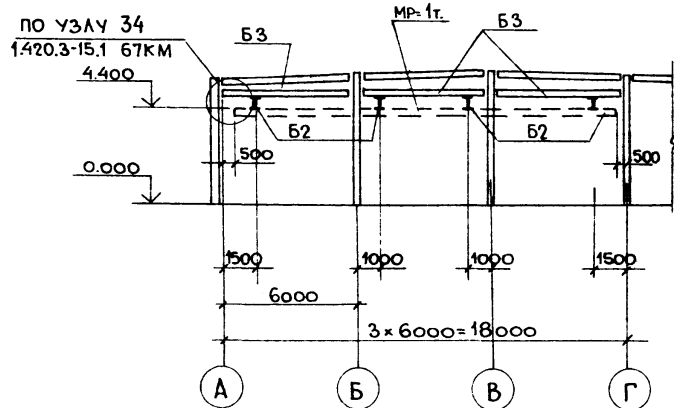
3-3



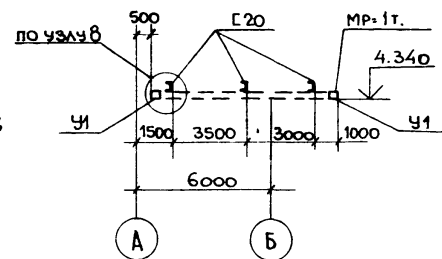
МЕЖДУ ОСЯМИ 3-4



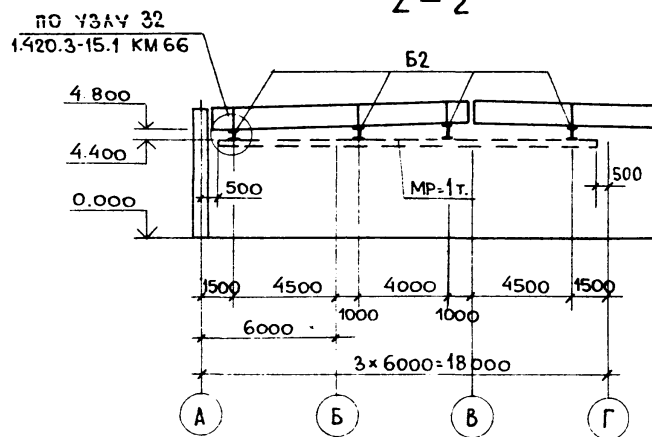
1-1



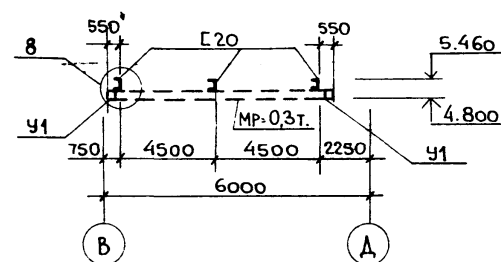
4-4



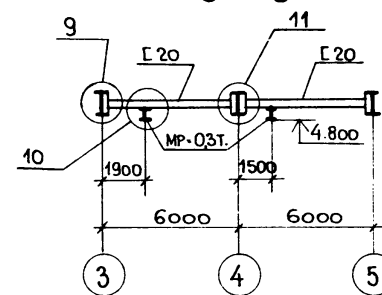
2-2



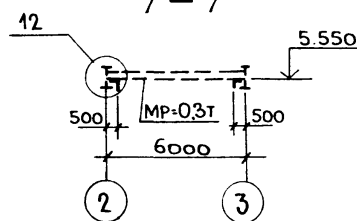
5-5



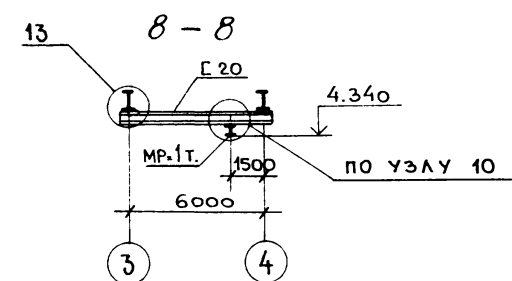
6-6



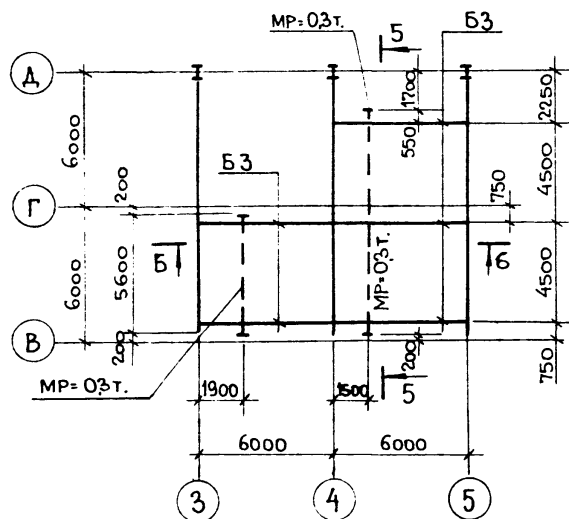
7-7



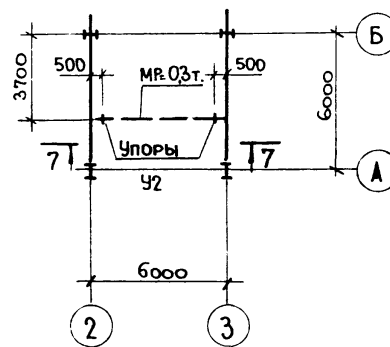
8-8



МЕЖДУ ОСЯМИ 3-5



МЕЖДУ ОСЯМИ 2-3



1. Узлы с 8 ÷ 13 смотри на листе КМ-10

МАРКА	СЕЧЕНИЕ		ОПОРНЫЕ УСИЛИЯ			МАРКА МЕТАЛЛА	ПРИМЕЧАНИЕ
	Эскиз	Поз	Состав	М кн.	Н кн.		
Б2	I		I 23Б1	27,0	16,0		Вст3пс5
Б3	C		C 20	9,0		6,0	Вст3пс6
МР-03Т	I		I 18	13,5	9,0		1 Вст3пс52
МР-1Т	I		I 20	25,5	17,0		Вст3пс52
У1	L		L 90x7	КОНСТРУКТИВНО			
У2	1	1	L 63x5	КОНСТРУКТИВНО			4 Вст3пс52
		2	S8	КОНСТРУКТИВНО			

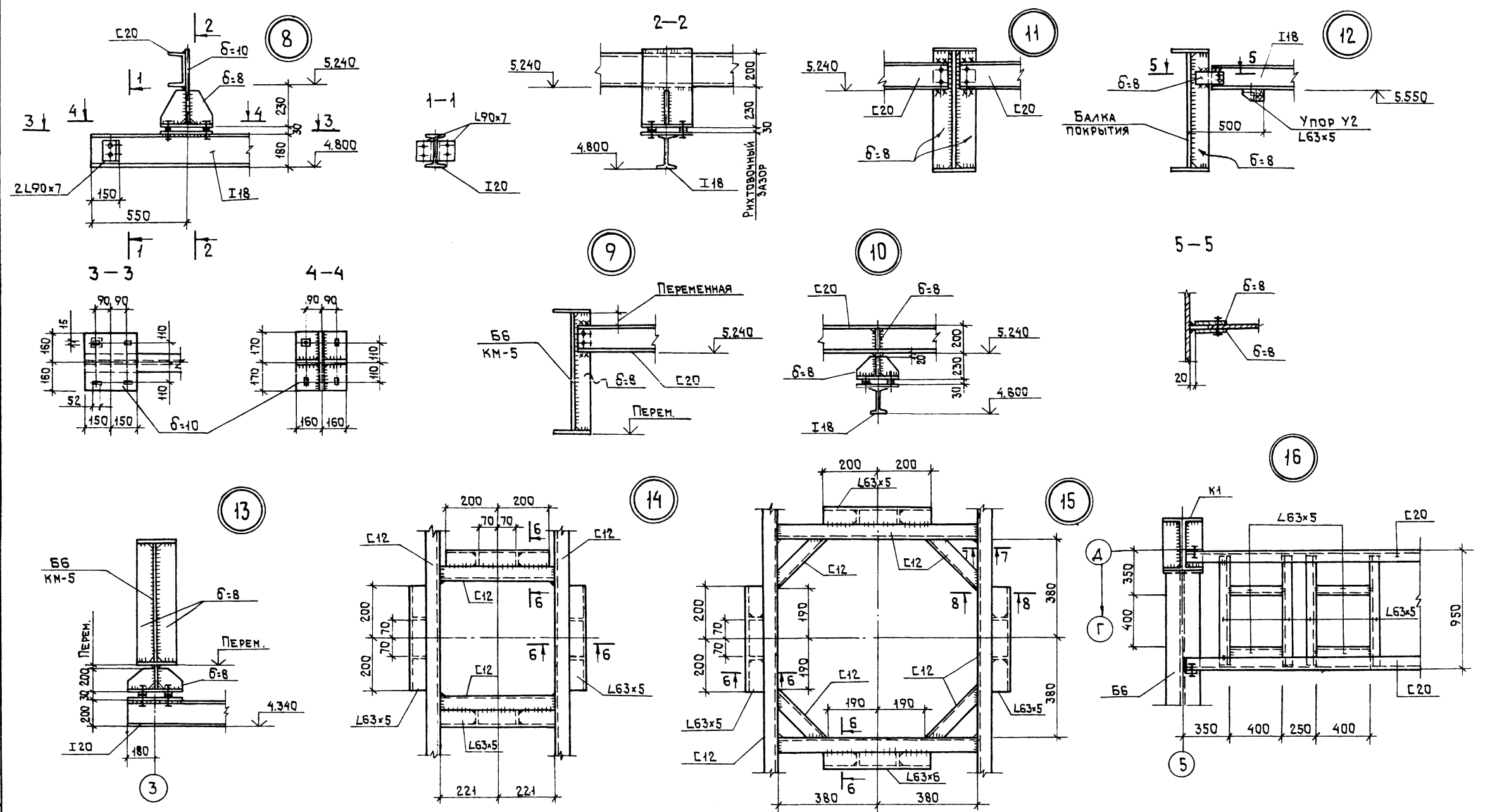
ПРИВЯЗАН		
ИНВ. №		

ГИП	КОПЫЛОВ		503-1-077.90		КМ
Н.КОНТР.	ПЕРОВ		БЛОК ПРОИЗВОДСТВЕННО-ТЕХНИЧЕСКОГО ОБСЛУЖИВАНИЯ ЖИЛИЩНОГО ФОНДА ОТ 300 ДО 600 ТЫС. М ² ЖИЛОЙ ПЛОЩАДИ.		
НАЧ.ОТД.	ЗОРКИН		ГАРАЖ СПЕЦМАШИН И МЕХАНИЗМОВ.		
ГЛ.КОНСТ.	ТИТОВ		СТАДИЯ	ЛИСТ	ЛИСТОВ
ГЛ.СПЕЦ.	ПЕРОВ		Р	9	
ВЕД.ИНЖ.	РОВИНСКАЯ		СХЕМА РАСПОЛОЖЕНИЯ ПУТЕЙ ПОДВЕСНОГО ТРАНСПОРТА.		
			ГИПРОКОММУНСТРОЙ Г. МОСКВА		

24325-01 65

АЛБОМ 1
 С.О. ЛАСОВАНО
 ГРУППА САИТ.ОБ.ОЛАРИНА
 ГР.ТЕХОЛОГОВ.МОРОЗОВ.
 ПОДП.И.ДАТА
 ИНВ.№.ПОД.

А 1650М 1



Узлы замаркированы на листах КМ-6, КМ-9

ИНВЕНТАРЬ ПОСЛ. И ДАТА ВЗАИМН

ИНВЕНТАРЬ	ПОСЛ. И ДАТА	ВЗАИМН

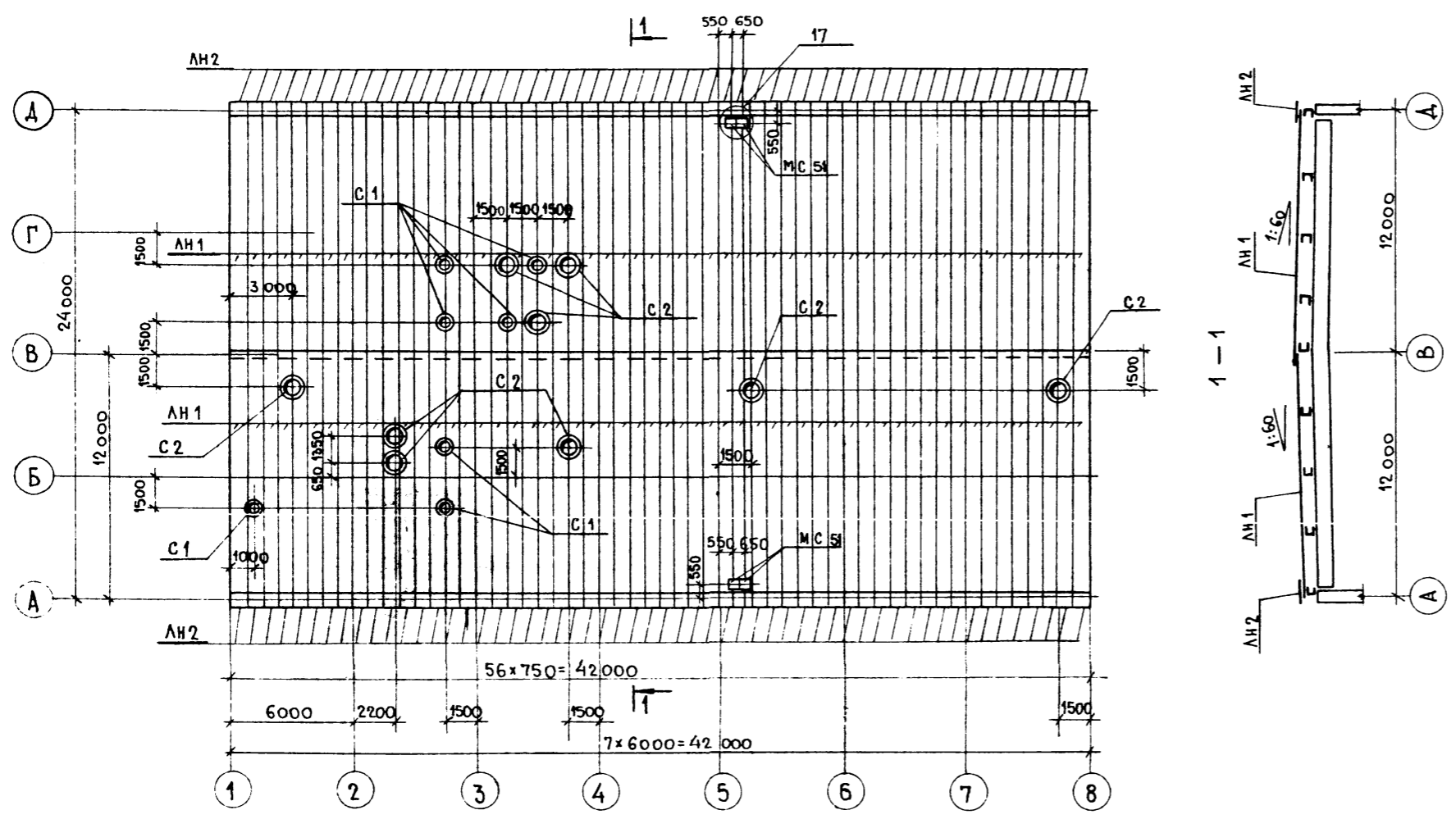
ПРИВЯЗАН	ГИП	КОПЫЛОВ	503-1-077.90	КМ
	И. КОНТР.	ПЕРОВ		
ИНВ. №	НАЧ. ОТД.	ЗОРКИН	БЛОК ПРОИЗВОДСТВЕННО-ТЕХНИЧЕСКОГО ОБСЛУЖИВАНИЯ	
	ДИ. КОНСТ.	ТИТОВ	ЖИЛИЩНОГО ФОНДА ОТ 300 ДО 600 ТЫС. М ² ЖИЛОЙ ПЛОЩАДИ	
	ДИ. СПЕЦ.	ПЕРОВ	ГАРАЖ СПЕЦМАШИН	СТАНЦИЯ ЛИСТ
	ВЕД. ИЖ.	РОВИНСКАЯ	И МЕХАНИЗМОВ	Р 10
			Узлы 8+16	ГИПРОКОММУНСТРОЙ
				Г. МОСКВА

24325-01 66

СХЕМА РАСПОЛОЖЕНИЯ ЛИСТОВ ПРОФИЛИРОВАННОГО НАСТИЛА

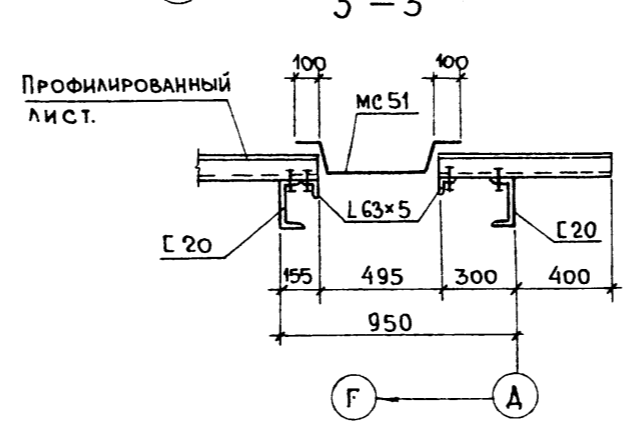
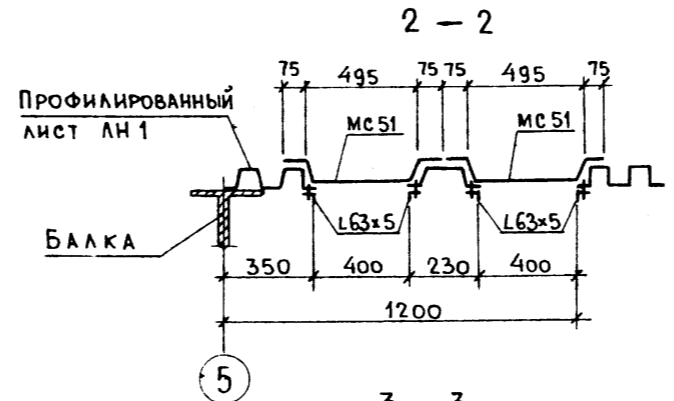
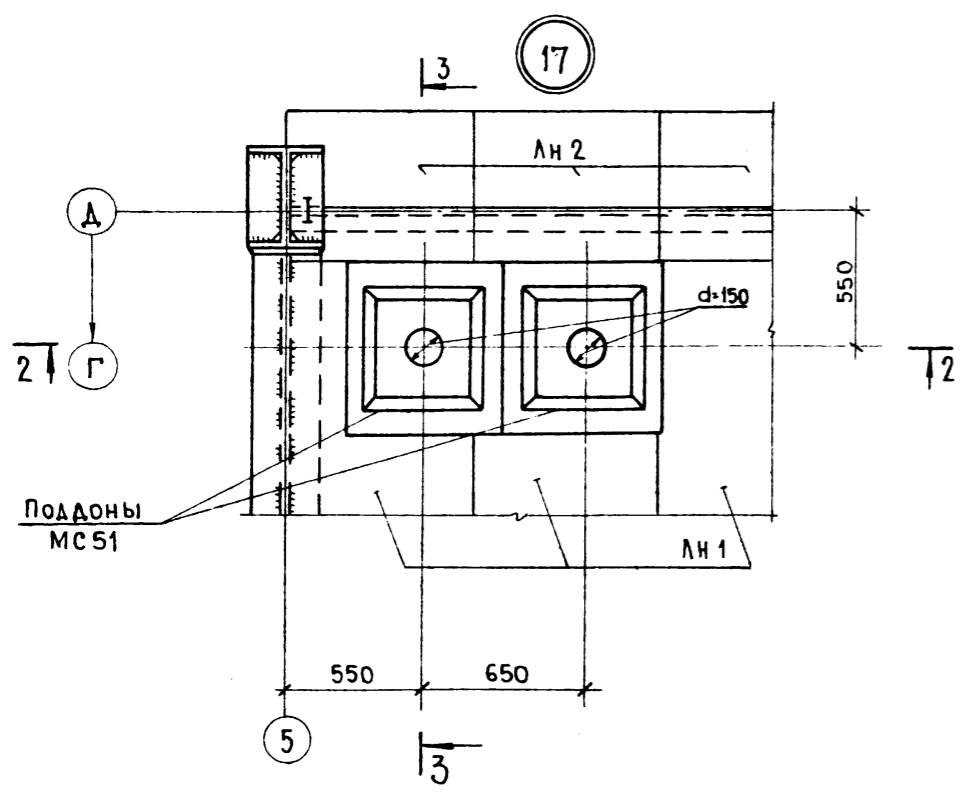
СПЕЦИФИКАЦИЯ К СХЕМЕ РАСПОЛОЖЕНИЯ ПРОФИЛИРОВАННОГО НАСТИЛА

Марка поз.	Обозначение	Наименование	Кол.	Масса ед. кг.	Примечание
		<u>ПРОФИЛИРОВАННЫЕ</u>			
		Листы Н57-750-0,8			
ЛН1	ГОСТ 24045-86	ℓ = 12300	112	91,0	
ЛН2	ГОСТ 24045-86	ℓ = 600	112	4,4	
		<u>СТАЛЬНЫЕ СТАКАНЫ</u>			
С1	1.494-24 вып.2	С1	7	42	
С2	1.494-24 вып.2	С2	9	86	
МС51	2.460-17.2 25	ПОДДОН МС51	4	7,86	



1. Крепление настила к прогонам покрытия осуществляется самонарезающими винтами марки 86×25.01.016 ГОСТ10621-80, устанавливаемыми через волну. Крепление настила между собой производится комбинированными заклепками ЗК-12 (ТУ36-2088-78) с шагом 500 мм. В крайних двух шагах (у торцов) настил крепится к прогонам в каждой волне, а между собой через 300 мм.
2. В местах установки стаканов профилированный настил вырезать по месту до устройства кровли.
3. Подвеска инженерных коммуникаций к настилу покрытия не допускается.

СОГЛАСОВАНО
 П. САНТ. ОБ. ОЛАРНА
 П. САНТ. В.К. ПУШКИНА
 ВЗЛ. И.В. №
 ПОЛ. И. ДАТА
 И.В. № ПОЛ.:

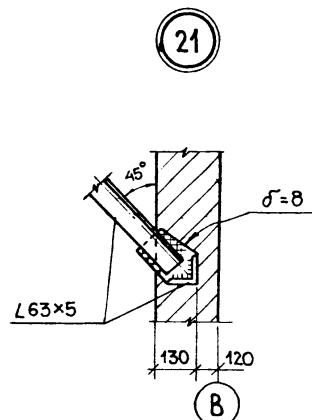
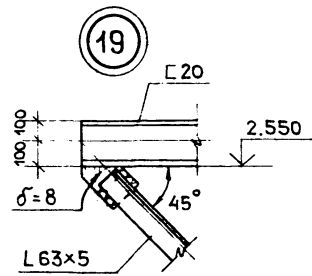
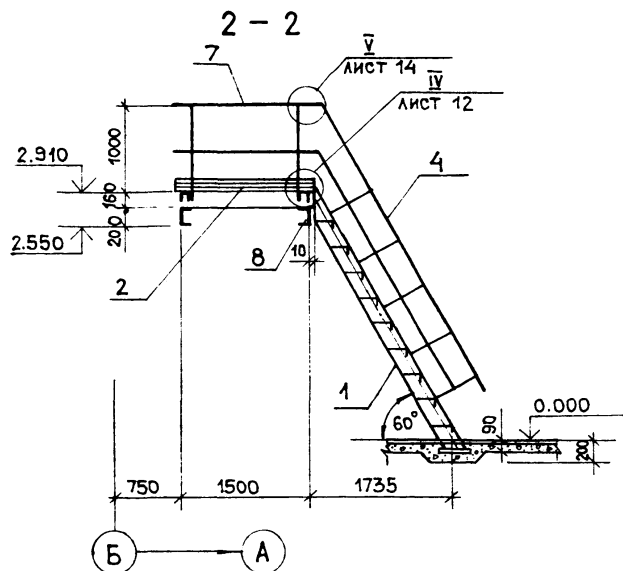
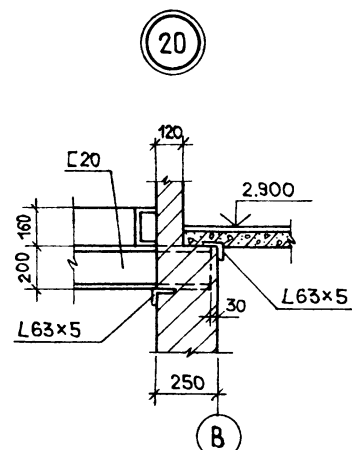
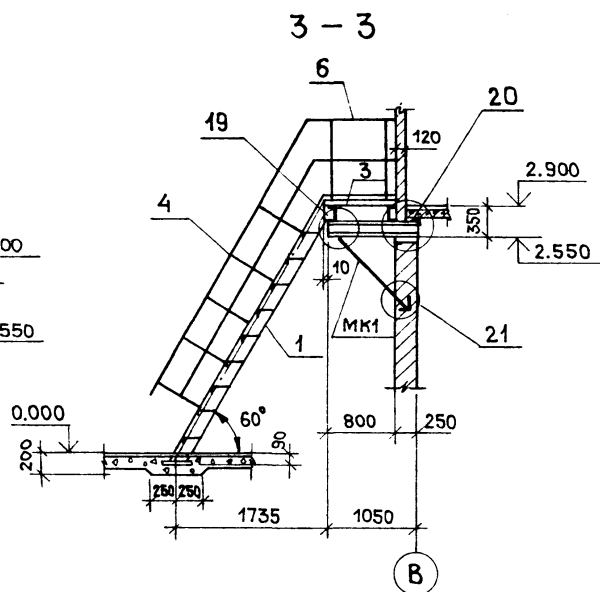
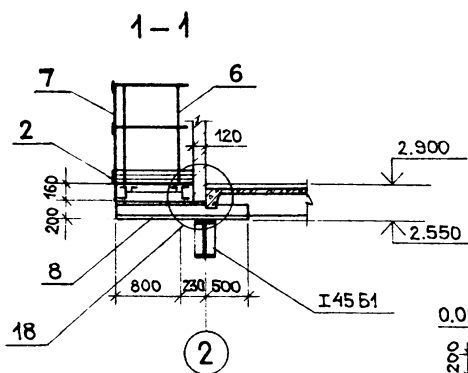
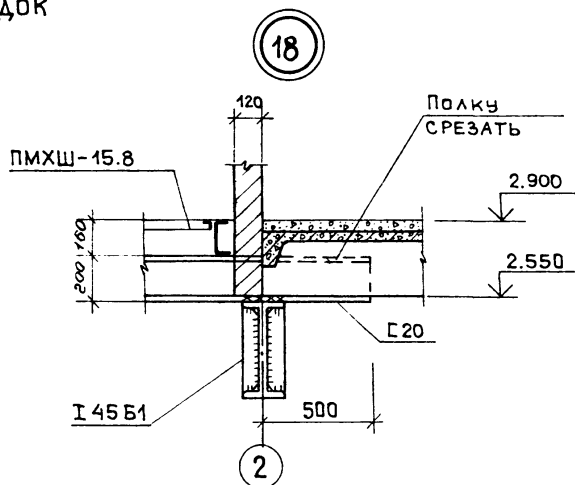
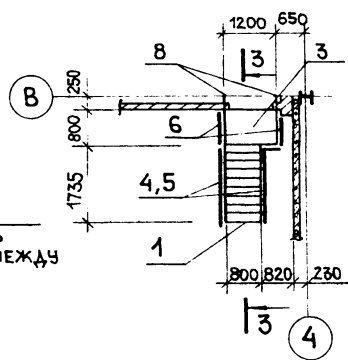
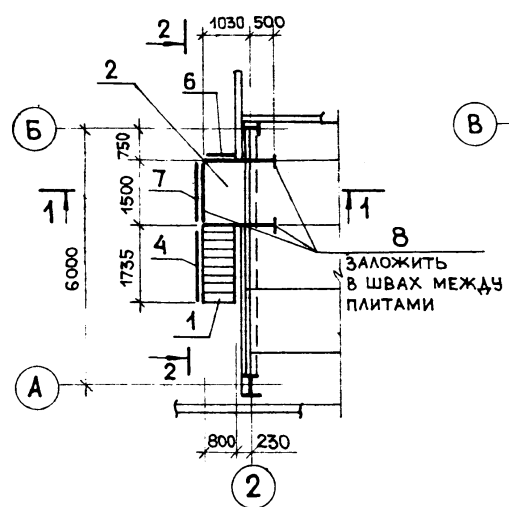


ПРИВЯЗАН	
И.В. №	

ГИП КОПЫЛОВ		503-1-077.90 КМ	БЛОК ПРОИЗВОДСТВЕННО-ТЕХНИЧЕСКОГО ОБСЛУЖИВАНИЯ ЖИЛИЩНОГО ФОНДА ОТ 300 ДО 600 ТЫС. М ² ЖИЛОЙ ПЛОЩАДИ	СТАДИЯ	ЛИСТ	ЛИСТОВ
И.КОНТР. ПЕРОВ						
НАЧ. ОТА. ЗОРКИН						
ГЛА. КОНСТР. ТИТОВ						
ГЛА. СПЕЦ. ПЕРОВ		ГАРАЖ СПЕЦМАШИН И МЕХАНИЗМОВ.	Р	11		
ВЕД. ИНЖ. РОВИНСКАЯ		СХЕМА РАСПОЛОЖЕНИЯ ЛИСТОВ ПРОФИЛИРОВАННОГО НАСТИЛА.	ГИПРОКОММУНСТРОЙ г. МОСКВА			

24325-01 67

СХЕМЫ РАСПОЛОЖЕНИЯ ЭЛЕМЕНТОВ ЛЕСТНИЦ И ПЛОЩАДОК
в осях А-Б и оси „2”
и оси В и 4



СПЕЦИФИКАЦИЯ К СХЕМАМ РАСПОЛОЖЕНИЯ ЛЕСТНИЦ

ВЕДОМОСТЬ ЭЛЕМЕНТОВ									
МАРКА ПОЗ.	СЕЧЕНИЕ			ОПОРНЫЕ УСИЛИЯ			ГРУППА КОНСТ.	МАРКА МЕТАЛЛА	ПРИМЕЧАНИЕ
	Эскиз	Поз.	Состав	КН М	КН N	КН Q			
1	1.450.3-6		1.2.1.0.0-09; МЛХШ 60-30.8						
2	1.450.3-6		2.1.1.0.0-07 ПМХШ - 15.8						
3	1.450.3-6		2.1.1.0.0-04 ПМХШ - 12.8						
4	1.450.3-6		4.1.2.1.0.0-03 ОГЛ МЛХ60-10.30						
5	1.450.3-6		4.1.2.1.0.0-012 ОГЛ МЛХ60-10.30						
6	1.450.3-6		5.1.0.1.0 ОГПМХЭБ - 10.9						
7	1.450.3-6		5.1.0.1.0-03 ОГПМХЭБ - 10.15						
8	Г		Г 20	Конструктивно				ВСт3кп2	
МК1	10	10	Г 20	Конструктивно				4	ВСт3кп2
	9	9	L 63x5	Конструктивно					

1. Высоту сварных швов принимать равной наименьшей из толщин свариваемых элементов. Сварку производить электродами типа Э-42 ГОСТ 9467-75.
2. Все стальные конструкции окрасить масляной краской (ГОСТ 695-77) за 2 раза по масляному грунту с железным суриком.
3. Узлы IV; V см. серию 1.450.3-6, вып.0-1

ГИП	МАРКОВ								
Н.КОНТ.	ПЕРОВ								
НАЧ.ОТД.	ЗОРКИН								
ГЛА.КОНСТ.	ТИТОВ								
ГЛА.СПЕЦ.	ПЕРОВ								
ВЕД.ИНЖ.	РОВИНСКАЯ								

503-1-077.90 КМ

Блок производственно-технического обслуживания жилищного фонда от 300 до 600 тыс. м² жилой площади

ГАРАЖ СПЕЦМАШИН И МЕХАНИЗМОВ

СХЕМЫ РАСПОЛОЖЕНИЯ ЭЛЕМЕНТОВ ЛЕСТНИЦ И ПЛОЩАДОК

СТАИЯ ЛИСТ ЛИСТОВ
Р 12

ГИПРОКОММУНСТРОЙ
Г. МОСКВА

ПРИВЯЗАН:

ИНВ.Н

24325-01 68

Коп. Инв. ФОРМАТ А2

Альбом 1

Инв. № подл. Подп. и дата. Взам. инв. №