

ТИПОВОЙ ПРОЕКТ
407 - 3 - 166/75

ТРАНСФОРМАТОРНАЯ ПОДСТАНЦИЯ
С ЧЕТЫРЬМА КАБЕЛЬНЫМИ ВВОДАМИ 6-10 кВ
НА ДВА ТРАНСФОРМАТОРА МОЩНОСТЬЮ до 2×400 кВ·А

тип К-42-400мз

Альбом I

СОСТАВ ПРОЕКТА

- Альбом I. ЭЛЕКТРОТЕХНИЧЕСКАЯ И АРХИТЕКТУРНО-СТРОИТЕЛЬНАЯ ЧАСТИ
- Альбом II. СМЕТЫ
- Альбом III. Типовые детали и конструкции

СС-182-01

Разработан
институтом «Гипрокоммунэнерго»
Минжилкомхоза РСФСР

УТВЕРЖДЕН И ВВЕДЕН В ДЕЙСТВИЕ
Минжилкомхозом с 1974г.
Приказ №227А от 2 сентября 1974г.

Аннотация

Настоящий типовой проект отдельно стоящей трансформаторной подстанции является корректировкой типового проекта трансформаторной подстанции типа К-42-400мз, выполненной в соответствии с планом типобого проектирования Госстроя СССР на 1974 год.

При корректировке типового проекта:

1. Изменили расположение трансформаторов, установив их широким стороной к двери, что обеспечивает более удобный доступ персонала к пробке для отбора проб масла, а также для наблюдения за температурой и уровнем масла в трансформаторе.
2. По согласованию с Госэнергонадзором МЭ и Э СССР механическую замковую блокировку заменили висячими замками, запирающими приводы.
3. Применили схему ЯВР на стороне 6-10 кв с питанием отключающей и включающей катушек привода от конденсаторных блоков.
4. Сборные железобетонные конструкции приняли по действующей номенклатуре.

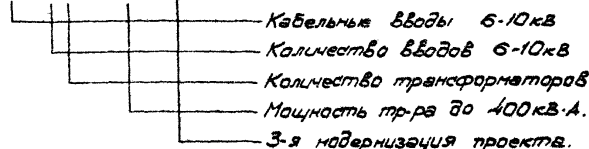
Подстанция предназначена для электроснабжения коммунально-бытовых и промышленных потребителей и рассчитана на установку двух трансформаторов 6-10/0,4-0,23 кв мощностью до 400 кв.А и устройство во 4-х кабельных вводах 6-10 кв.

При применении Т.П. в конкретных проектах количество вводов 6-10 кв и вводов 0,4 кв должно корректироваться при привязке проекта.

Подстанция с трансформаторами мощностью по 100 и 160 кв.А применяется в том случае, когда в ближайшие 2-3 года предполагается увеличение мощности трансформаторов.

Откорректированному типовому проекту присвоено условное обозначение К-42-400мз, отдельные символы которого расшифровываются следующим образом:

К-42-400 мз



Настоящая подстанция типа К-42-400мз вводится в единую серию отдельно стоящих Т.П. взамен Т.П. типа К-42-400мз (типовой проект 407-3-166).

Проект согласован с Госэнергонадзором МЭ и Э СССР - письмо № ПТ-27 от 11 января 1973 года и 6 апреля 1973 года.

Перечень примененных стандартов

№ п/п	Наименование серии	Серия, выпуск
1.	Панели перекрытий железобетонные многосустатые	Серия 1.141-1, выпуск 2.
2.	Перекрытия железобетонные сборные для жилых и общественных зданий.	Серия 1.139-1, выпуск 1.
3.	Блоки бетонные для стен подвалов	Серия 1.116-1, выпуск 1.
4.	Плиты облицовочные плоские облицовочные	ГОСТ 929.59*

Типовой проект разработан в соответствии с действующими нормами и правилами и предусматривает мероприятия, обеспечивающие взрывобезопасность и пожаробезопасность при эксплуатации сооружений

Главный инженер проекта *Л.И. Шестернин*

Аннотация.

174

ЕДИНАЯ СЕРИЯ
отдельно стоящих ТП 6-10/0,4-0,23 кв
ТП типа К-42-400мз

ТИПОВОЙ ПРОЕКТ
407-3-166/75

АЛЬБОМ
I

ЛИСТ
1

№ п/п	Наименование	№ листа	№ стр.	№ п/п	Наименование	№ листа	№ стр.	
1	Аннотация	1	2	16	Узел I. Выводы 6-10 и 0,4кВ в камере трансформатора	ЭЛ-19	24	
2	Перечень чертежей	2+4	3+5	17	Конструкция к узлу I	ЭЛ-20	25	
<u>А. Электротехническая часть</u>					18	Плита проходная асбестоцементная для шин 0,4-0,23кВ (к узлу I)	ЭЛ-21	26
3	Пояснительная записка	ЭЛ-12	ЭЛ-6	6+11	Узел II. Барбар в камере трансформатора	ЭЛ-22	27	
<u>а) Чертежи первичных соединений и конструктивные чертежи</u>					20	Узел III. Помещение щита 0,4-0,23кВ	ЭЛ-23	28
					Установка электрооборудования			
4	Схемы электрических соединений 6-10кВ	ЭЛ-7	12	21	Перегородка сетчатая в РУ 6-10кВ в сборе (для РУ с выделением абонентской части)	ЭЛ-24	29	
5	Схема электрических соединений 0,4-0,23кВ (вариант с АВР на стороне 0,4кВ)	ЭЛ-8	13	22	То же. Рама сетчатая	ЭЛ-25	30	
6	Схема электрических соединений 0,4-0,23кВ (вариант без АВР на стороне 0,4кВ при трансформаторах 400кВ·А)	ЭЛ-9	14	23	Сетчатое ограждение в РУ 6-10кВ (для РУ с выделением абонентской части)	ЭЛ-26	31	
7	Схема электрических соединений 0,4-0,23кВ (вариант без АВР на стороне 0,4кВ при трансформаторах 130+250кВ·А)			24	Соединение сборных шин камер КСО-366 и КСО-266 для схемы №3 (компоновка без выделенной абонентской части)	ЭЛ-27	32	
8	План и разрезы ТП	ЭЛ-10	15	25	Соединение сборных шин камер КСО-366 и КСО-266 для схемы №3 (компоновка с выделением абонентской части)	ЭЛ-28	33	
9	Планы РУ 6-10кВ	ЭЛ-11	16	26	Электрический обзор камер КСО-266 (по схеме №3). Схема и установка печей.	ЭЛ-29	34	
10	Кабельный журнал	ЭЛ-12	17	27	Изолирующая подставка	ЭЛ-30	35	
11	Прокладка кабелей. Планы	ЭЛ-13	18	28	Крепление кабеля в камере КСО-366	ЭЛ-31	36	
12	Электроосвещение. РУ по схеме №1 (2)	ЭЛ-14	19					
13	Электроосвещение. РУ по схеме №3	ЭЛ-15	20					
14	Заземление. План.	ЭЛ-16	21					
15	Заземление. Узлы и детали.	ЭЛ-17	22					
		ЭЛ-18	23					

МЖКХ РСФСР
 ГИПРОЭНЕРГО
 г. МОСКВА
 Ученый
 В.В.
 Ученый
 И.И.
 Ученый
 П.П.
 Ученый
 С.С.

1974
 ЕДИНАЯ СЕРИЯ
 ОТДЕЛЬНО СТОЯЩИХ ТП 6-10/0,4 0,23кВ
 ТП ТИПА К-42-400МЗ

Перечень чертежей

ТИПОВОЙ ПРОЕКТ
 401-3-166/75
 АЛЬБОМ
 I
 ЛИСТ
 2

№ п/п	Наименование	№ листа	№ стр.	№ п/п	Наименование	№ листа	№ стр.
	<u>Б. Чертежи вторичных соединений</u>			38	Линия 6-10кВ Схема элек- трическая принципиальная		
29	Ввод 400В от трансформатора 100±250кВ·А (вариант без АВР на стороне 400В) Схема электрическая принципиальная и ряд зажимов панели ЩОТО			39	ряд зажимов камеры КСО Трансформатор напряжением шин 6-10кВ Схема электрическая принципиальная	ЭЛ-41	46
30	Ввод 400В от трансформатора 400кВ·А (вариант без АВР на стороне 400В) Схема электрическая принципиальная и ряд зажимов панели ЩОТО	ЭЛ-32	37		Ряд зажимов камеры КСО	ЭЛ-42	47
31	Трансформатор (вариант с АВР) Схема электрическая принципиальная	ЭЛ-33	38		<u>В. Задания заводам</u>		
32	Секционный автомат 0,4кВ Схема электрическая принципиальная	ЭЛ-34	39	40	Опросный лист для заказа камер серии КСО-366	ЭЛ-43	48
33	Трансформатор. Ряды зажимов панелей ЩОТО вводов и камеры КСО.	ЭЛ-35	40	41	То же (пример)	ЭЛ-44	49
34	Секционный автомат 0,4кВ Ряды зажимов панелей ЩОТО	ЭЛ-36	41	42	Опросный лист для заказа камеры серии КСО-266	ЭЛ-45	50
35	Рабочий ввод 6-10кВ. Схема электрическая принципиальная. Ряд зажимов камеры КСО.	ЭЛ-37	42	43	Опросный лист на изготовление щита из панелей ЩОТО	ЭЛ-46	51
36	Резервный ввод 6-10кВ. Схема электрическая принципиальная. Ряд зажимов камеры КСО.	ЭЛ-38	43	44	То же (пример)	ЭЛ-47	52
37	Резервный ввод 6-10кВ. Схема соединений камеры КСО	ЭЛ-39	44	45	Шкаф счетчиков. Общий вид.	ЭЛ-48	53
				46	Шкаф счетчиков трансформатора. Технические данные электрооборудования. Таблица.	ЭЛ-49	54
				47	Шкаф счетчиков линии 6-10кВ. Технические данные электрооборудования. Таблица.	ЭЛ-50	55

1974

ЕДИНАЯ СЕРИЯ
ОТДЕЛЬНО СТОЯЩИХ ТП 6-10/04-0,23кВ
ТП ТИПА К-42-400МВ

Перечень чертежей

ТИПОВОЙ ПРОЕКТ
407-3-166/15

АЛЬБОМ
I

ЛИСТ
3

№ п/п	Наименование	№ листа	№ стр.	№ п/п	Наименование	№ листа	№ стр.
48	Трансформатор. Схема соединений шкафа счетчиков	ЭЛ-51	56		Б. Архитектурно-строительная часть		
49	Линия 6-10кВ с учетом электроэнергии. Схема соединений шкафа счетчиков.	ЭЛ-52	57	55	Перечень чертежей архитектуры-строительной части. Общие указания.	ЛС-1 ЛС-2	64 65
				56	План на отметке ±0.00		
					Разрезы 1-1; 2-2; 3-3; 4-4; 5-5	ЛС-3	66
				57	Фасады	ЛС-4	67
	а. Заказные спецификации			58	План фундаментов и раскладка фундаментных блоков	ЛС-5	68
50	Заказная спецификация №1. Высоковольтное оборудование и изоляторы.	ЭЛ-53	58	59	План раскладки плит покрытия, паркетных плит. Монтажный план перемачек.		
51	Заказная спецификация №2. Низковольтное оборудование	ЭЛ-54	59	60	Детали	ЛС-6	69
52	Заказная спецификация №3. Кабельные изделия. Шины.	ЭЛ-55	60	61	Установка закладных деталей	ЛС-7	70
				62	Узлы с "1" по "6"	ЛС-8	71
53	Заказная спецификация №4. Материалы. Эксплуатационное оборудование	ЭЛ-56 ЭЛ-57	61 62	63	Закладные детали с М-1 ÷ М-8	ЛС-9	72
54	Заказная спецификация №5. Изделия заводов Главэлектромонтажа Минмонтажспецстроя.	ЭЛ-58	63	64	Конструкция горизонтальной диафрагмы.	ЛС-10	73
					Спецификация сборных жел. бетонных и бетонных изделий. Расход материалов.		
					Спецификация стальных и деревянных изделий. Перечень примененных стандартов.	ЛС-11	74

ЕДИНАЯ СЕРИЯ
ОТДЕЛЬНО СТОЯЩИХ ТПБ-10/04-0,23кВ
ТПП типа К-42-400МЗ

Перечень чертежей

ТИПОВОЙ ПРОЕКТ
407-3-166/75

АЛЬБОМ
I

ЛИСТ
4

ИЗДАТЕЛЬСТВО

ИЗДАТЕЛЬСТВО

ИЗДАТЕЛЬСТВО

ИЗДАТЕЛЬСТВО

ИЗДАТЕЛЬСТВО

ИЗДАТЕЛЬСТВО

ИЗДАТЕЛЬСТВО

1. Схемы электрических соединений на напряжении 6-10 кВ

На напряжении 6-10 кВ принята оди-
нарная, секционированная на две секции
двумя разъединителями, система сборных шин.
К каждой секции предусмотрено присоеди-
нение одного силового трансформатора
и до 2^х линий. На каждой секции
сборных шин предусмотрены заземляющие
разъединители В РУ 6-10 кВ к установке
приняты выключатели нагрузки ВНЗ или
ВНПЗ и масляный выключатель ВМГ-10
(только для резервного ввода).

Выбор плавких вставок предохра-
нителей 6-10 кВ трансформаторов должен произ-
водиться с учетом обеспечения селектив-
ности с защитными аппаратами 0,4 кВ транс-
форматоров и линий и питающих линий 6-10 кВ.

В проекте выключатели ВНПЗ показаны
в варианте исполнения с расположением
предохранителей со стороны сборных шин
до выключателя нагрузки.

По согласованию с энергопоставляющей органи-
зацией для ВНПЗ может быть принят ва-
риант исполнения с расположением предо-
хранителей за выключателем нагрузки, что

должно решаться при привязке проекта.

Величина проходной мощности ТП опреде-
ляется параметрами аппаратуры, устанавли-
ваемой на линейных вводах. Для выключа-
телей нагрузки эта величина составляет
3500 кВ·А при 10 кВ и 4200 кВ·А при 6 кВ.

Ошиновка РУ 6-10 кВ, укомплектованного
камерами КСО-366, устойчива при сквозном
ударном токе короткого замыкания 30 кА.

В зависимости от объема автоматики, защиты и
измерений на линиях 6-10 кВ, в проекте
представлены три варианта схем 6-10 кВ, ко-
торым присвоены порядковые номера 1, 2, 3.

Схемы вариантов характеризуются следующим:
В схеме N1 - автоматика, измерения и защита
отсутствуют.

В схеме N2 - на линии к удаленному потреби-
телю устанавливается защита от токов
коротких замыканий (предохранителями) и
предусматривается расчетный учет электро-
энергии, с установкой трансформатора напря-
жения 6-10 кВ. Максимальное количество ли-
ний 6-10 кВ в этой схеме равно трём.

В схеме N3 - предусматривается АВР на резер-
вном вводе с применением камеры КСО-266, в
связи с отсутствием выключателей нагрузки
обеспечивающих автоматическое включение, и защита
предохранителями от токов коротких замыканий на отходящих линиях 6-10 кВ.

1974

ЕДИНАЯ СЕРИЯ
ОТДЕЛЬНО СТОЯЩИХ ТП 6-10/0,4-0,23 кВ
ТП ТИПА К 42 400 МЗ

Пояснительная записка

ТИПОВОЙ ПРОЕКТ
407-3-166/75

АЛЬБОМ
I

ЛИСТ
ЭЛ-1

2. Схемы электрических соединений на напряжении 400-230 В.

Присоединение силовых трансформаторов к щиту 400В осуществляется через рубильники и предохранители (для трансформаторов до 250 кВ·А при отсутствии АВР) или через автоматы типа АВМ.

При обслуживании защитных аппаратов 6-10 и 0,4кВ трансформаторов одним и тем же персоналом, защитные аппараты на стороне 0,4кВ трансформаторов могут не устанавливаться (ПУЭ 1966 г. § III-2-60). Шины щита 400В секционированы на две секции рубильником или автоматом в зависимости от отсутствия или наличия АВР. Количество и нагрузки отходящих линий определяются конкретным проектом. Максимально возможное количество отходящих линий по заполнению щита, в случае установки в ТП панели уличного освещения, равно 15.

Присоединение линий к шинам 400В предусматривается через рубильники и предохранители.

Сечение сборных шин щита 400В принято исходя из мощности трансформа-

тора 400 кВ·А, с учетом перегрузки его до 40%, с проверкой на термическую и динамическую устойчивость при трехфазном коротком замыкании.

Комплект разрядников РВН-0,5 устанавливается при наличии воздушных линий 0,4кВ, не экранированных сооружениями.

3. Измерения и учет электроэнергии.

В ТП устанавливаются следующие измерительные приборы.

а. Вольтметр на каждой секции сборных шин 400В; вольтметр на шинах 6-10кВ (для схемы №2).

б. Амперметры со стороны 400В трансформаторов; амперметр на линии 6-10кВ к удаленному потребителю (для схемы №2).
Учет активной и реактивной электроэнергии предусматривается со стороны напряжения 400В силовых трансформаторов только для ТП промышленных предприятий. Трансформаторы типа ТШ-20, поставляемые заводом с вводными панелями щита ЩО 70, ввиду малой мощности, не обеспечивают класс точности „0,5“ при подключении к ним счетчиков. Поэтому при наличии учета предусматривается замена трансформаторов тока ТШ-20 на ТК- или ТШ-40.

Шкала щита
Щитовые аппараты
Щитовые аппараты

МОСКВА
ОБЪЕДИНЕННЫЙ
ПРОЕКТИРОВАТЕЛЬСКИЙ
ИНСТИТУТ
С. МОСКВА

1974

ЕДИНАЯ СЕРИЯ
ОТДЕЛЬНО СТОЯЩИХ ТП 6-10/0,4-0,23 кВ
ТП ТИПА К-42-400МЗ

Пояснительная записка

ТИПОВОЙ ПРОЕКТ 407-3-166/15	АЛЬБОМ I	ЛИСТ ЭЛ-2
--------------------------------	-------------	--------------

Для схемы №2 установка счетчиков активной и реактивной электроэнергии предусматривается на линии 6-10кВ к удаленному потребителю.

Счетчики для каждой монтажной единицы устанавливаются в индивидуальном шкафу, оборудованных электрообогревом. (См. раздел "Указания по привязке проекта".)

4. Автоматика

Автоматика в ТП предусматривается в следующем объеме:

а. Автоматическое отключение ВЛЗ при перегорании плавких вставок предохранителей.

Питание отключающих катушек выключателей нагрузки принято от оперативных цепей секционного автомата 0,4кВ, выключателя нагрузки линии к удаленному потребителю - от трансформатора на напряжении 6-10кВ.

Поэтому в схемах без АВР на стороне 400В принимаются выключатели нагрузки с неавтоматическими приводами типа ПР-17.

б. АВР на шинах 400В (для ТП с АВР).

АВР на шинах 400В осуществляется включением секционного автомата при исчезновении напряжения на одной из секций шин 400В или отключении одного из трансформаторов, предусматривается восстановление схемы при появлении напряжения на обеих вводах.

в. АВР на вводах 6-10кВ (для схемы №3).

Так как схема №3 рекомендуется для питания ответственных потребителей, вариант без АВР на шинах 400В для этой схемы не рассматривается.

Для осуществления АВР на рабочем вводе 6-10кВ устанавливается выключатель нагрузки с приводом ПРА-17, а на резервном вводе масляный выключатель ВМГ-10 с пружинным приводом ПП-67.

Питание отключающей катушки привода выключателя нагрузки рабочего ввода и включатель катушки пружинного привода масляного выключателя линии резервного ввода осуществляется от двух предварительно заряженных конденсаторных блоков, заряд которых производится от зарядного устройства. Питание зарядного устройства предусматривается от оперативных цепей секционного автомата 0,4кВ.

1974	ЕДИНАЯ СЕРИЯ ОТДЕЛЬНО СТОЯЩИХ ТП 6-10/0,4-0,23 кВ ТП ТИПА К-42-400МЗ	Пояснительная записка	ТИПОВОЙ ПРОЕКТ 407-3-166/75	АЛЬБОМ I	ЛИСТ ЭЛ-3
------	--	-----------------------	--------------------------------	-------------	--------------

Поддержание нормальных условий для аппаратуры АВР обеспечивается электрообогревом. Устройство АВР на напряжении 6-10кВ с применением конденсаторных блоков апробировано в течение ряда лет в системе Мосэнерго и рекомендовано к включению в типовые проекты (письмо Мосэнерго №21-15 от 14 декабря 1978 г.).

5. Электроосвещение и силовая сеть

Питание сети электроосвещения принято от группового щитка, который с помощью переключателя может быть подключен к одному из вводов 0,4кВ силовых трансформаторов. В ТП предусматривается рабочее освещение на напряжении 380/220В и ремонтное на напряжении 36В. Обогрев счетчиков учета электроэнергии предусматривается с помощью ламп накаливания.

Для камер КСО-366 обогрев не требуется, т.к. по дополнительному разъяснению ЦЛКБ треста "Электромонтажконструкция" их нормальная работа гарантируется до температуры окружающего воздуха -40°С. Для камеры КСО-266 в схеме №3 предусматривается электрообогрев с помощью 3х электротечей

по 0,5кВт, две из которых размещаются на боковых стенках отсека масляного выключателя, а одна с фасадной стороны нижней двери камеры. Управление печами ручное.

6. Конструктивное выполнение.

Силовые трансформаторы, РУ 6-10кВ и щит 400В размещаются в отдельных помещениях. Камеры трансформаторов рассчитаны на установку трансформаторов мощностью до 400кВ·А.

Соединение трансформаторов со щитом 400В выполняется плоскими шинами, с РУ 6-10кВ кабелем. РУ 6-10кВ комплектуется камерами КСО-366.

Для резервного ввода в схеме №3 предусматривается установка камеры КСО-266.

Конденсаторные блоки, зарядное устройство и реле времени монтируются на фасаде верхней двери этой камеры.

Щкафы счетчиков навесного исполнения размещаются в помещении щитка 400В.

Щит 400В комплектуется из панелей серии ЦО 10. В помещении щитка 400В предусмотрена установка панели уличного освещения.

При необходимости установки комплектов разрядников на напряжении 400В, последние разме-

ЦЛКБ
Щитовые аппараты
Трест "Электромонтажконструкция"

ЦЛКБ
Щитовые аппараты
Трест "Электромонтажконструкция"

ОДЗ
МЖКХ РСФСР
Е. МОСКВА

1974

ЕДИНАЯ СЕРИЯ
ОТДЕЛЬНО СТОЯЩИХ ТПБ-10/0,4-0,23кВ
ТП ТИПА К 42-400М5

Пояснительная записка

ТИПОВОЙ ПРОЕКТ
407-3-166/75

АЛЬБОМ ЛИСТ
I ЭЛ-4

щатятся в камерах трансформаторов.

Выводы линий 6-10 кВ и 0,4 кВ предусмотрены кабельные.

Крепление электрооборудования и конструкций осуществляется с помощью приварки к закладным деталям в стенах и полу, предусмотренных в строительной части проекта.

В соответствии с письмом №17-23 от 21 июля 1972 г. Госэнергонадзора Минэнерго СССР, вместо механической замковой блокировки приводов заземляющих разъединителей сборных шин, заземляющих ножей линий и секционных разъединителей проектом предусматривается использование имеющихся в камерах КСО-366 устройств для запираания приводов висячими замками.

7. Заземление

Заземляющее устройство ТП осуществляется общим для напряжений 6-10 кВ и 0,4 кВ. Расчет заземления производится при привязке ТП к конкретным условиям с учетом данных о токе замыкания на землю и характеристике грунта в соответствии с §§ 1-7-32 и 38 „Правил устройства электроустановок“ (1966 г.).

В качестве заземляющего устройства должны быть использованы естественные заземлители.

При отсутствии или недостаточности естественных заземлителей выполняется искусственное заземляющее устройство в виде замкнутого контура вокруг здания ТП. Электроды заземления рекомендуется вытаскивать из круглой стали ϕ 12 мм длиной до 5 м или угловой стали сечением 50×50×5 мм длиной 2,5÷3 м.

8. Указания по привязке проекта

а) Выбирают схемы 6-10 и 0,4 кВ (не нужные зачеркивают). На принятых схемах составляют схему соединения обмоток трансформаторов; при необходимости корректируют количество отходящих линий 6-10 и 0,4 кВ; решают вопрос о необходимости установки разрядников РВН-0,5, счетчиков на трансформаторах и панели уличного освещения; совместно с энергоснабжающей организацией уточняют вариант исполнения ВНГЗ по взаимному расположению выключателя.

374	ЕДИНАЯ СЕРИЯ ОТДЕЛЬНО СТОЯЩИХ ТП-10/0,4-0,23кВ ТП ТИПА К-42-400МЗ	Пояснительная записка	ТИПОВОЙ ПРОЕКТ 401-3-166/75	АЛЬБОМ I	ЛИСТ 3А-5
-----	---	-----------------------	--------------------------------	-------------	--------------

нагрузки и предохранителей и, при необходимости, корректируют схему.

д) Исключают из проекта чертежи, не относящиеся к принятым вариантам схем 6-10 и 0,4 кв.

е) В чертежах, имеющих решения для схем № 1, 2 и 3, а также для схем 0,4 кв с АВР и без АВР, зачеркивают варианты не относящиеся к принятым схемам.

ж) Корректируют количество панелей ЦО 70, а также количество навесных шкафов, данное на листе ЭЛ-23 по максимуму возможному варианту.

з) Уточняют вариант исполнения РУ 6-10 кв. в части выделения обменной части.

и) В чертежах, оставленных для привязки, заполняют бланки.

к) Забуровывание и шины 6-10 кв проверяют по устойчивости к токам короткого замыкания в конкретной сети.

л) На чертеже заземления, в случае необходимости, наносят наружный

контур заземления, рекомендации по расчету которого даны в разделе Т пояснительной записки.

Ц) Для ТП по схеме № 3 заполняют опросный лист на камеру КСО-266.

К) Опросные листы на камеры КСО-366 и панели ЦО 70 заполняют по аналогии с приведенными в проекте примерами.

М) При применении ТП для промышленных потребителей комплект защитных средств дополняют в соответствии с нормами, приведенными в „Правилах техники безопасности при эксплуатации электроустановок потребителей“ Госэнергонадзора 1969 г. (см. Приложение № 1 ПТБ „Правила пользования и испытания защитных средств, применяемых в электроустановках“), в зависимости от метода обслуживания.

н) При установке расчетных счетчиков, в случае требования Энергосбыта об установке испытательной переходной коробки (завод ЛЭМЗ), последняя устанавливается в шкафу непосредственно под счетчиком вместо рейки зажимов (Рз).

ЕДИНАЯ СЕРИЯ

отдельно стоящих ТП 6-10/0,4-0,23 кв

ТП типа К-42-400 МЗ

Пояснительная записка.

ТИПОВОЙ ПРОЕКТ

401-3-166/75

АЛЬБОМ

Т

ЛИСТ

ЭЛ.Б

1974

Схема N1

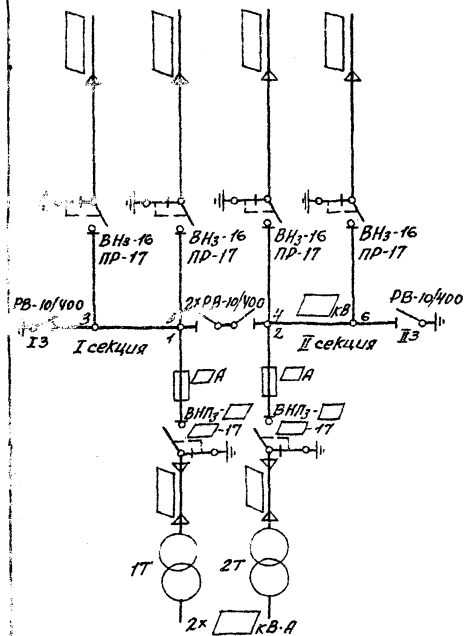


Схема N2

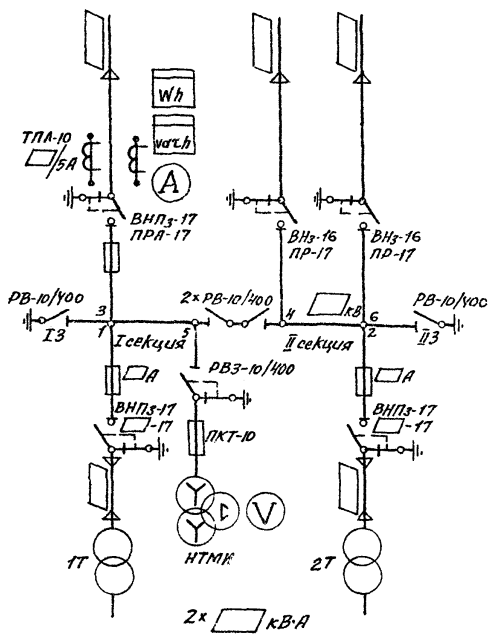


Схема N3

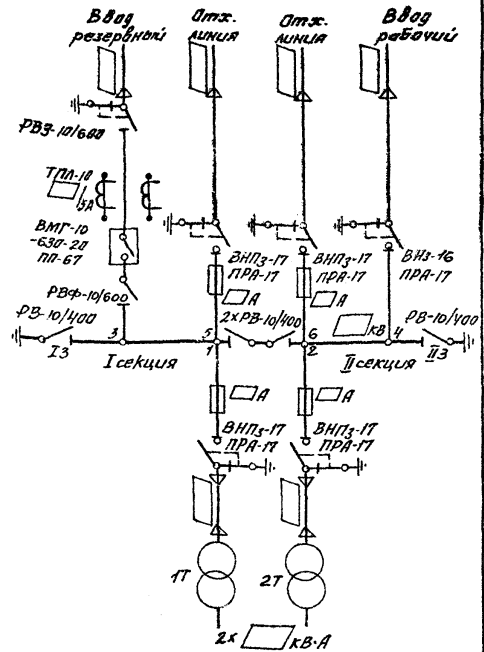
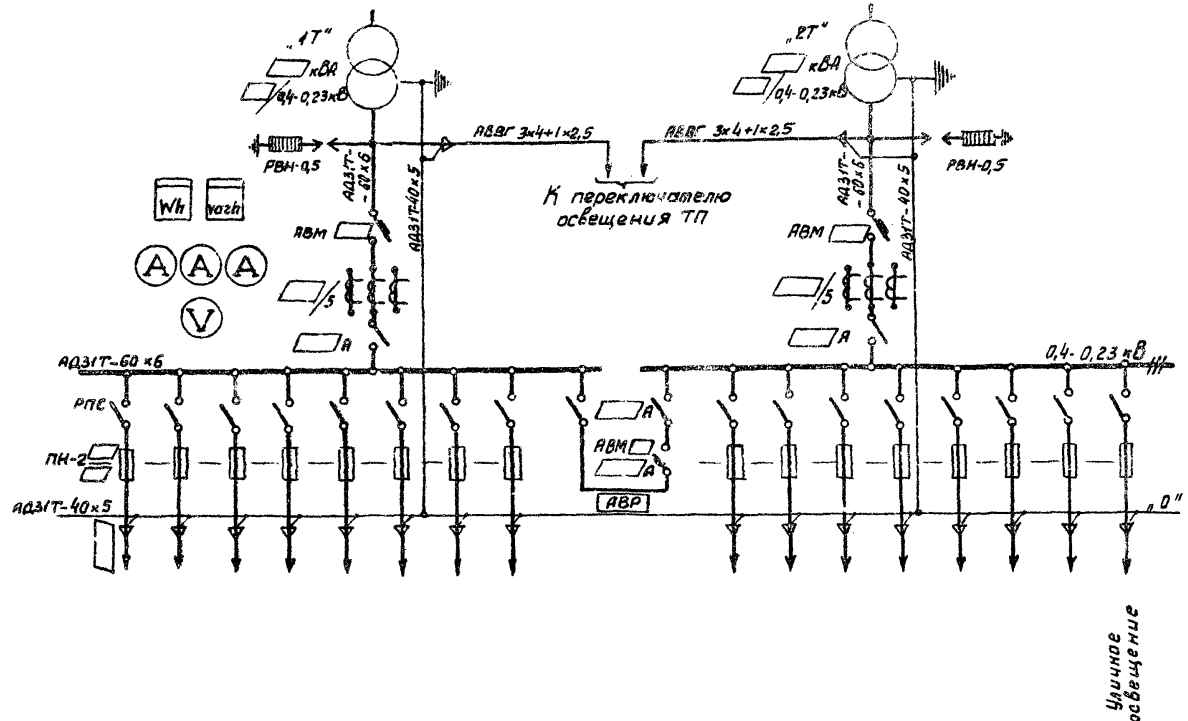


Таблица выбора кабелей на стороне 6-10кВ силовых трансформаторов

Напря- жение	Сечение кабеля ААШВ
6кВ	3x35
10кВ	3x16

Рекомендуемые кабели выбраны из расчета перегрузки трансформаторов до 40%.

1974	ЕДИНАЯ СЕРИЯ	Схемы электрических соединений 6-10кВ	ТИПОВОЙ ПРОЕКТ 407-3-166/75	АЛЬБОМ I	ЛИСТ ЭЛ-7
	ОТДЕЛЬНО СТОЯЩИХ ТП 6-10/04-023кВ ТП типа К-42 400мэ				

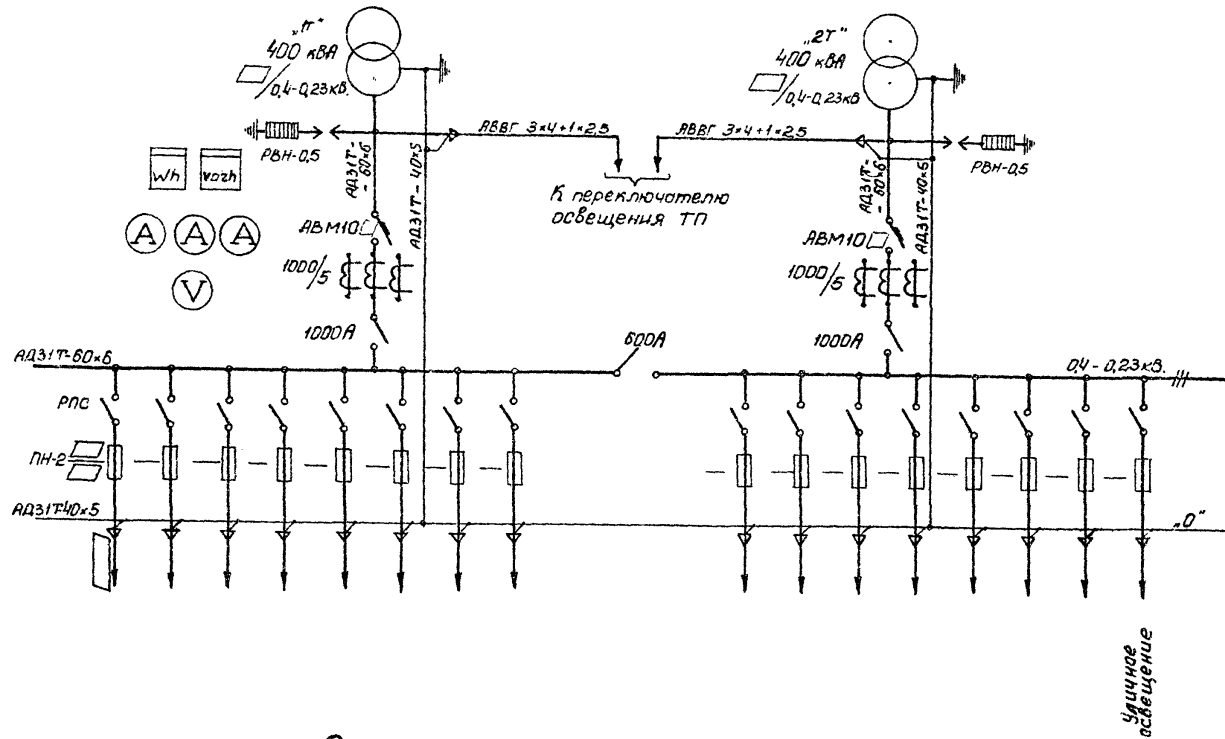


Примечания:

1. Количество отходящих линий показано максимально возможное по заполнению четырех линейных панелей и определяется при привязке проекта.
2. Счетчики на стороне 0,4кВ трансформаторов устанавливаются только в промышленных ТП.

М.Ж.Х. РСФСР
 ГОСЭНЕРГОПРОЕКТ
 г. МОСКВА
 Глав. инж. А.И. Мухоморов
 Нач. тех. отд. В.И. Давыдов
 Глав. инж. В.И. Мухоморов
 Нач. отд. В.И. Мухоморов
 Проектанты:
 Шрейбер В.И.
 Шестернин В.И.
 Зингер В.И.
 Руководитель В.И. Давыдов
 Проверено Мухоморов

1974	ЕДИНАЯ СЕРИЯ ОТДЕЛЬНО СТОЯЩИХ ТП Б-10/0,4-0,23 кВ ТП типа К-42-400 м3	Схема электрических соединений 0,4-0,23кВ (вариант с АВР на стороне 0,4кВ)	ТИПОВОЙ ПРОЕКТ 407-3-166/75	АЛЬБОМ I	ЛИСТ ЭЛ-8
------	---	---	--------------------------------	-------------	--------------



Примечания:

1. Количество отходящих линий показано максимально возможное по заполнению четырех линейных панелей и определяются при привязке проекта.
2. Счетчики на стороне 0,4кВ трансформаторов устанавливаются только в промышленных ТП.

1974

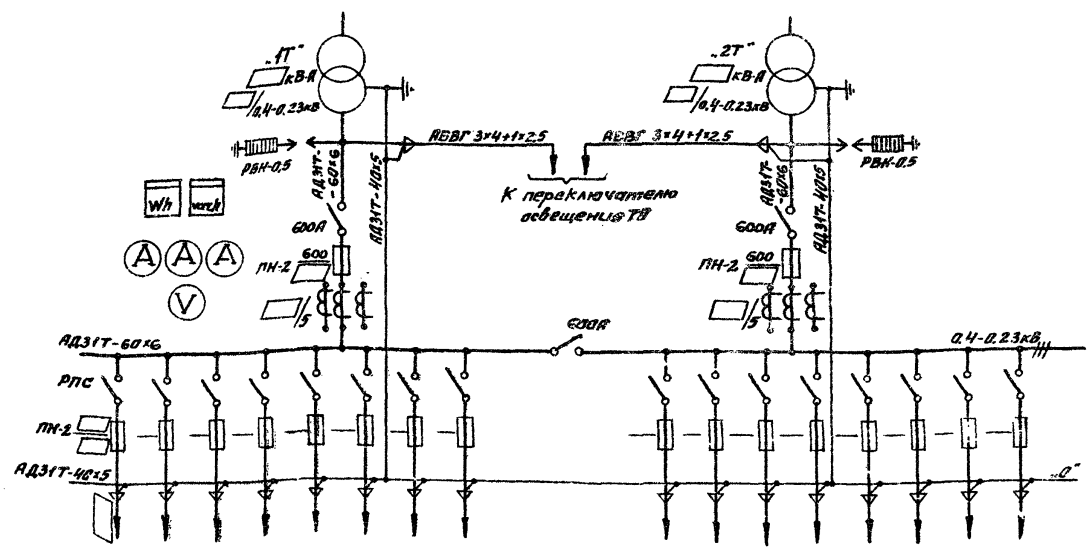
ЕДИНАЯ СЕРИЯ
ОТДЕЛЬНО СТОЯЩИХ ТП 6-10/0,4-0,23кВ.
ТП типа К-42-400мз.

Схема электрических соединений 0,4-0,23кВ.
(Вариант без АВР на стороне 0,4кВ при
трансформаторах 400кВА).

ТИПОВОЙ ПРОЕКТ
407-3-166/75

АЛЬБОМ
I

ЛИСТ
ЭЛ-9



Уличное освещение

Примечания:

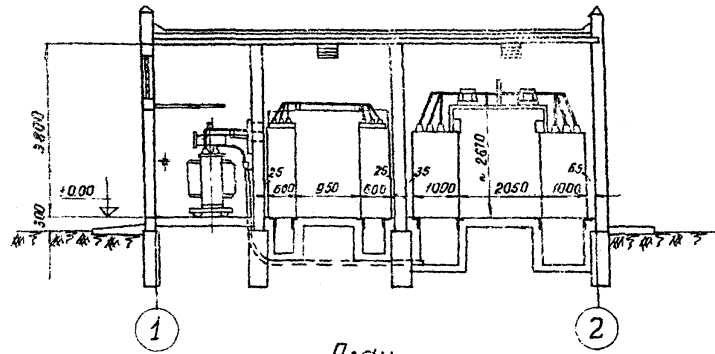
1. Количество отходящих линий показано максимальное возможное по заполнению четырех линейных панелей и определяемая при приближке проекта.
2. Счетчики на стороне 0.4кВ трансформаторов устанавливаются только в промышленных ТП.

МХКХ РСФСР
ПРОИЗВОДИТЕЛЬ
Г. МОСКВА

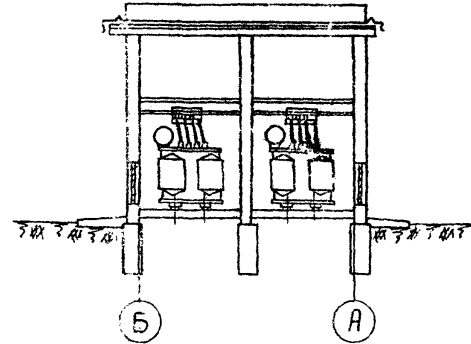
И. авт. инж. Н.И. Мухоморов	Исполнитель	Руч. эрипы	Л. Мухоморова
Н. авт. тех. отв. В.И. Мухоморов	Выполнитель	Исполнитель	Л. Мухоморова
И. авт. пр-кт. М.И. Мухоморов	Штемпельщик		
И. авт. отв. А.И. Мухоморов	Эксперт		

1974	ЕДИНАЯ СЕРИЯ ОТДЕЛЬНО СТОЯЩИХ ТП 6-10/0.4-0.23кВ ТП ТИПА К-42-400мэ	Схема электрических соединений 0.4-0.23 кВ. (Вариант без АВР на стороне 0.4кВ при трансформаторах 100÷250 кВ·А).	ТИПОВОЙ ПРОЕКТ 407-3-166/75	АЛЬБОМ I	ЛИСТ 3А-10
------	---	---	--------------------------------	-------------	---------------

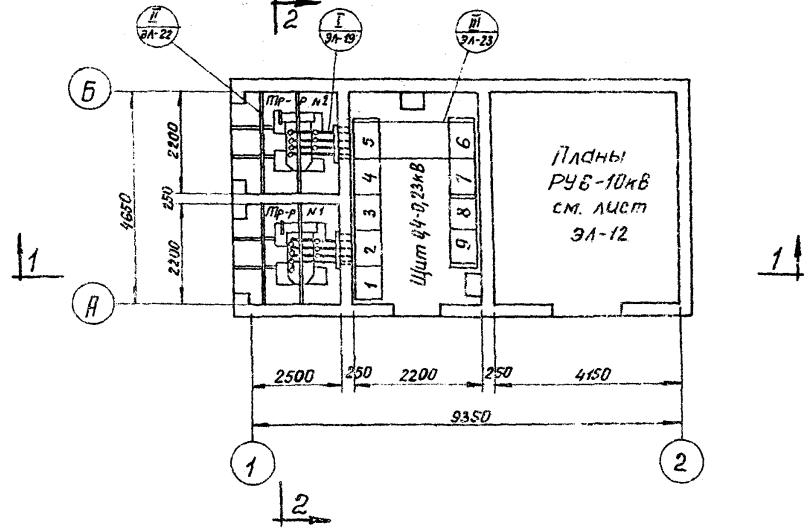
Разрез 1-1



Разрез 2-2



План



Условное обозначение:

Монтажный узел
 № листа

Электромонтаж
 Москва

М 1:100

1974

ЕДИНАЯ СЕРИЯ
 ОТДЕЛЬНО СТОЯЩИХ ТП Б-10/04-0,23кВ
 ТП ТИПА К-42-400МЗ

План и разрезы ТП

ТИПОВОЙ ПРОЕКТ
 407-3-166/15

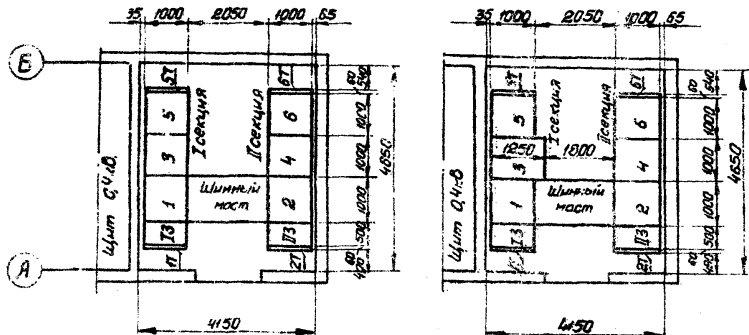
АЛЬБОМ
 I

ЛИСТ
 9А-11

Компоновка без выделения абонентской части

Схемы №1 и №2

Схема №3



Перечень камер

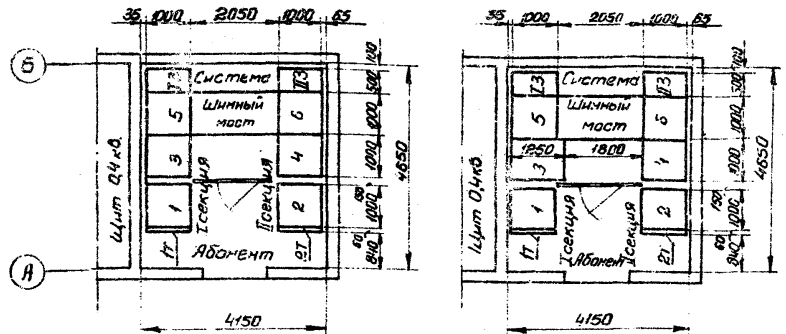
для компоновки без выделения абонентской части

№ п/п намер по плану	Схема №1		Схема №2		Схема №3	
	Назначение	Катаг. № КСО-366	Назначение	Катаг. № КСО-366	Назначение	Катаг. № КСО-366
ИЗ	Заземление сборных шин	14м	Заземление сборных шин	14м	Заземление сборных шин	14м
IIЗ	—	15м	—	15м	—	15м
1	Трансформатор №1	□	Трансформатор №1	□	Трансформатор №1	□
2	Трансформатор №2	□	Трансформатор №2	□	Трансформатор №2	□
3	Линия	3н	Линия	□	Резервный ввод	КСО-366 н1н
4	Линия	3н	Линия	3н	Рабочий ввод	3А
5	Линия	3н	Трансформатор напряжения	11	Линия	□
6	Линия	3н	Линия	3н	Линия	□
П.27 КСО-366	Торцовая КСО-366	—	Торцовая КСО-366	—	Торцовая КСО-366	—
—	Шинный мост	А30053	Шинный мост	А30053	Шинный мост	А30053

Компоновка с выделением абонентской части

Схемы №1 и №2

Схема №3



Перечень камер

для компоновки с выделением абонентской части

№ п/п намер по плану	Схема №1		Схема №2		Схема №3	
	Назначение	Катаг. № КСО-366	Назначение	Катаг. № КСО-366	Назначение	Катаг. № КСО-366
1	Трансформатор №1	□	Трансформатор №1	□	Трансформатор №1	□
2	Трансформатор №2	□	Трансформатор №2	□	Трансформатор №2	□
3	Линия	3н	Линия	□	Резервный ввод	КСО-366 н1н
4	Линия	3н	Линия	3н	Рабочий ввод	3А
5	Линия	3н	Трансформатор напряжения	11	Линия	□
6	Линия	3н	Линия	3н	Линия	□
ИЗ	Заземление сборных шин	15м	Заземление сборных шин	15м	Заземление сборных шин	15м
IIЗ	—	14м	—	14м	—	14м
П.27 КСО-366	Торцовая КСО-366	—	Торцовая КСО-366	—	Торцовая КСО-366	—
—	Шинный мост	А30053	Шинный мост	А30053	Шинный мост	А30053

М 1:100

ЕДИНАЯ СЕРИЯ
ОТДЕЛЬНО СТОЯЩИХ ТП 6-10 кв.
ТП типа К-42-400мз

Планы РУ 6-10 кв.

ТИПОВОЙ ПРОЕКТ АЛЬБОМ ЛИСТ
407-3-166/75 I ЭЛ-12

Кл. Ввля	Кабели				Направление	Варианты планов по схеме					
	Заводская марка	Сечение	Число зап. жил	Диаметр М		Схема					
						Схема №1 с АВР на 0,4кВ	Схема №2 без АВР на 0,4кВ	Схема №3 с АВР на 0,4кВ	Схема №4 без АВР на 0,4кВ	Схема №5 с АВР на 0,4кВ	
1	АКВВГ	10x2,5	3	12	Панель №2 ввода тр-ра №1	Шкаф счетчиков (ШУ1Т)	+	+	+	+	+
2	"	10x2,5	3	9	Панель №5 ввода тр-ра №2	Шкаф счетчиков (ШУ2Т)	+	+	+	+	+
3	"	14x2,5	4	10	Панель №2 ввода тр-ра №1	Панель №8 АВР	+	-	+	-	+
4	"	5x2,5	3	16	"	Камера №1 тр-ра №1	+	-	+	-	+
5	"	14x2,5	3	14	Панель №5 ввода тр-ра №2	Панель №8 АВР	+	-	+	-	+
6	"	5x2,5	3	22	"	Камера №2 тр-ра №2	+	-	+	-	+
7	"	10x2,5	1	14	Панель №4 секционного автомата	Панель №8 АВР	+	-	+	-	+
8	"	5x2,5	3	18	"	Камера №3 резервного ввода 6-10кВ	-	-	-	-	+
9	"	10x2,5	5	9	Панель №2 ввода тр-ра №1	Панель №4 секционного автомата	+	-	+	-	+
10	"	5x2,5	1	8	Панель №5 ввода тр-ра №2	"	+	-	+	-	+
11	"	5x2,5	3	10	Камера №5 линии 6-10кВ	Камера №6 линии 6-10кВ	-	-	-	-	+
12	"	5x2,5	3	5	"	Камера №3 резервного ввода 6-10кВ	-	-	-	-	+
13	"	5x2,5	1	9	Камера №3 резервного ввода 6-10кВ	Камера №4 рабочего ввода 6-10кВ	-	-	-	-	+
14	"	10x2,5	4	10	Камера №3 линии 6-10кВ с учетом эл. энергии	шкаф счетчиков линии 6-10кВ (ШУЛ)	-	-	+	+	-
15	"	5x2,5	2	4	"	Камера №5 тр-ра напряжения 6-10кВ	-	-	+	+	-
21	ААШС 0,4кВ		-	10	Трансформатор №1	Камера №7 ввода тр-ра №1 6-10кВ	+	+	+	+	+
22	"		-	14	Трансформатор №2	Камера №2 ввода тр-ра №2 6-10кВ	+	+	+	+	+
23	АВВГ	3x4+1x2,5	-	12	Панель №2 ввода тр-ра №1	Переключатель освещения	+	+	+	+	+
24	"	3x4+1x2,5	-	13	Панель №5 ввода тр-ра №2	"	+	+	+	+	+
25	"	2x4	-	12	Щиток освещения (ЩО)	Шкаф счетчиков (ШУ1Т) (обогрев)	+	+	+	+	+
26	"	2x4	-	2	Шкаф счетчиков (ШУ2Т) (обогрев)	"	+	+	+	+	+
27	"	2x4	-	2	Щиток освещения (ЩО)	Шкаф счетчиков (ШУЛ) (обогрев)	-	-	+	+	-
28	"	2x4	-	9	"	Камера №3 резервного ввода 6-10кВ (обогрев)	-	-	-	-	+
29	"		-	9	Панель №7	Панель №9 уличного освещения	+	-	+	-	+
				8		Панель №8 уличного освещения	-	+	-	+	-

Примечания:

1. Длину кабелей перед нарезкой уточнить по месту.
2. Кабели 1,2,25,26 прокладываются только при наличии учета со стороны 400В трансформаторов, кабель 29 при наличии панели уличного освещения.

1974
 ЕДИНАЯ СЕРИЯ
 ОТДЕЛЬНО СТОЯЩИХ ТПБ-10/04-023кВ
 ТП типа К-42-400МЗ

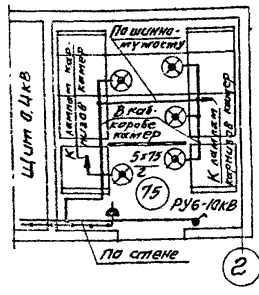
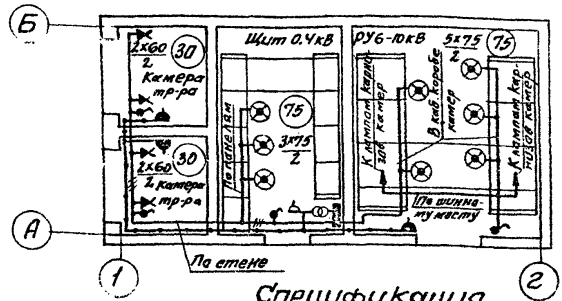
Кабельный журнал

ТИПОВОЙ ПРОЕКТ
 407-3-166/75
 АЛЬБОМ
 I
 ЛИСТ
 ЭЛ-13

План ТП

Компоновка без выделення абонентской части в РУ

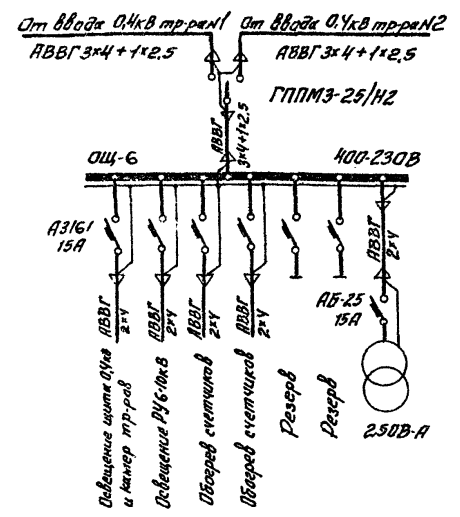
Компоновка с выделением абонентской части в РУ



Спецификация

№ п/п	Наименование	Тип или размер	Ед. изм.	Кол.	Условные обозначения и примечания
1	Щиток осветительный на 6 групп с автоматом АЗ161 на 50А, макс. ток расцепителей 15А	ОЩ-6	шт.	1	—
2	Переключатель пакетный трехполюсный на 25А, на два направления, герметический	ГППМЗ-25/И2	"	1	
3	Светильник утопленный с матированным стеклом	ПУН-100м	"	8	⊗
4	Патрон настенный фарфоровый	5467 индекс 0122	"	4	⋈
5	Лампа накаливания 220В, 75Вт	НБ 220-75	"	15	
6	Лампа накаливания 220В, 60Вт с матированным стеклом	НБ 220-60	"	5	
7	Выключатель брызгонепроницаемый 6А 250В	47 индекс 0261	"	4	⌚
8	Розетка штепсельная с утопленным вводом 6А 250В	индекс 0325	"	3	⬮
9	Ящик с понижающим трансформатором 220/36В 250 В·А	АТП-0,25	"	1	⊕ ⊖
10	Коробка ответвленная	У419	"	16	⊥
11	Лампа переносная на 36В	КШЛ		1	
12	Провод гибкий, сеч. 1,5 мм ²	ПГВ	м	15	
13	Кабель, сеч. 3×4 + 1×2,5 мм ²	АВВГ	"		Уточн. в кабельной спецификации ЭЛ-15, 19
14	Кабель, сеч. 2×4 мм ²	АВВГ	"	65	
15	Кабель, сеч. 3×4 мм ²	АВВГ	"	15	

Схема щитка освещения



Условные обозначения:

- Линия сети рабочего освещения 220В
- Линия сети ремонтного освещения 36В
- 2×75 — Количество лампы × мощность лампы, Вт
- 2 — Высота установки светильника над полом, м
- ⊗ — Нормируемая минимальная освещенность, лк

Примечания:

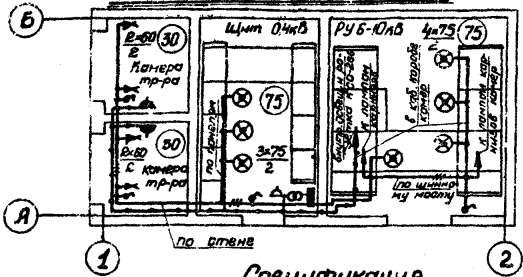
1. Напряжение ламп: рабочего освещения - 220В, ремонтного - 36В.
2. Высота установки выключателей - 1,5 м, штепсельных розеток - 0,8 м.
3. Светильники в РУ устанавливаются на крышке клеммного короба камер КСВ-366; в помещении щита 0,4 кВ - на верхнем фасадном обрамлении панелей ЩОТ.

М 1:100

1974	ЕДИНАЯ СЕРИЯ ОТДЕЛЬНО СТОЯЩИХ ТПБ-10/04-0,23кВ ТП ТИПА К-42-400мЗ	Электроосвещение. РУ по схеме №1(2).	ТИПОВОЙ ПРОЕКТ 401-3-166/75	АЛЬБОМ I	ЛИСТ ЭЛ-15
------	---	---	--------------------------------	-------------	---------------

План ТП.

Компоновка без выделения абонентской части в РУ



Компоновка с выделением абонентской части в РУ

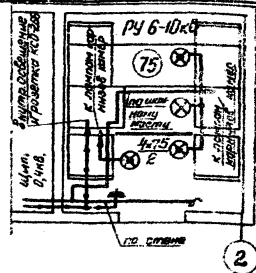
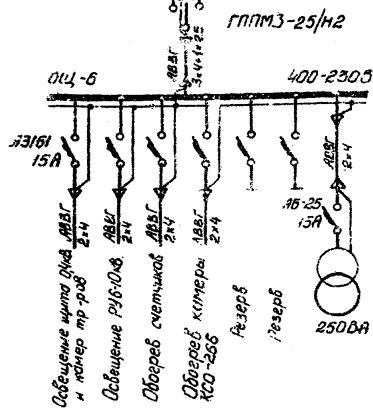


Схема щитка освещения.

Щит ввод 0,4кВ тр-р-1 АВВГ 3x4+1x2,5
Щит ввод 0,4кВ тр-р-2 АВВГ 3x4+1x2,5



Спецификация

№ п/п	Наименование	Тип, или размер	Едм. изм.	кол.	Условные обозначения и примечания
1	Щиток осветительный на 6 групп с автоматами А3161 на 50А, ном. ток расцепителей 15А	0Щ-6	шт.	1	—
2	Переключатель пакетный трехпозиционный на 25А, на 90° направления, герметический	ГПМЗ-25/н2	"	1	—
3	Светильник уплотненный с матированным стеклом	ПУН-100м	"	7	⊗
4	Латран настенный фарфоровый	5487 индекс 0122	"	4	▲
5	Лампа накаливания 220В 75Вт	НБ220-75	"	15	—
6	Лампа накаливания 220В 60Вт с матированным стеклом	НС220-60	"	5	—
7	Лампа накаливания 36В 25Вт.	НО36-25	"	3	—
8	Выключатель рычажно-пружинный 5А 250В	47 индекс 029	"	4	•
9	Розетка штепсельная с уплотненным вводом 6А 250В	индекс 0329	"	3	▲
10	Ящик с понижающим трансформатором 220/36В 250 ВА	ЯТП-0,25	"	1	⊙△
11	Коробка ответвительная	У419	"	16	┴
12	Лампа переносная на 36В		компл.	1	
13	Провод гибкий, сеч. 1,5мм ²	ПГВ	м	15	
14	Кабель, сеч. 3x4+1x2,5мм ²	АВВГ	"	70	учитыв. в кабеле при прокладке листов 30-13,0
15	Кабель, сеч. 2x4мм ²	АВВГ	"	70	
16	Кабель, сеч. 3x4мм ²	АВВГ	"	15	

Условные обозначения:

- Линия сети рабочего освещения 220В.
- Линия сети ремонтного освещения 36В.
- 2x75 — Количество ламп x мощность лампы, Вт.
- ⊗ — Высота установки светильника над полом, м
- ⊙△ — Нормируемая минимальная освещенность, лк

Примечания:

- Напряжение ламп; рабочего освещения - 220В, ремонтного - 36В.
- Высота установки выключателей - 1,5м, штепсельных розеток - 0,8м.
- Светильники в РУ устанавливаются на крышке клеммного короба камер КСО-36Б; в помещении щита 0,4кВ - на верхнем фарфоровом обрамлении панелей ЩО 70.

М.Ж.К.Х. РСФСР
Г. МОСКВА
ЭНЕРГЕТИКА
ПРОЕКТИРОВАНИЕ
ИЗДАНИЕ
ИЗДАТЕЛЬСТВО
ЭЛЕКТРОСВЯЗЬ
И РАДИОСВЯЗЬ
МОСКВА

1974 ЕДИНАЯ СЕРИЯ
ОТДЕЛЬНО СТОЯЩИХ ТП 6-10/0,4-0,23кВ.
ТП ТИПА К-42-400мз.

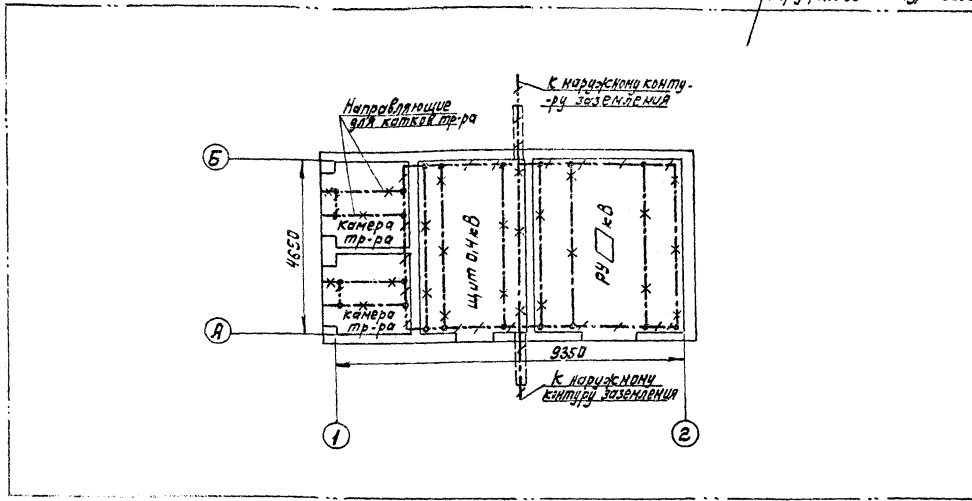
Электроосвещение.
ру. по-схеме №3.

ТИПОВОЙ ПРОЕКТ
407-3-166/75
АЛЬБОМ
I
ЛИСТ
ЭЛ-16

М 1:100

План

Место для нанесения наружного контура заземления



Условные обозначения:

- *---*---* ЛИНΙΑ заземления
- *---*---* Конструкции металлические используемые в качестве магистралей заземления

Внимание!

Настоящий чертеж при привязке проекта должен быть дополнен наружным контуром заземления в соответствии с рекомендациями, приводимыми в пояснительной записке

Спецификация на металл

№ п/п	Наименование	Размер мм	Ед. изм.		Масса кг		Примечания
			Ед.	кол.	Ед.	общ.	
<u>I Внутренний контур заземления</u>							
1	Сталь полосовая	25x4	м	20	0,79	16	Гост 103-57
<u>II Наружный контур заземления</u>							
2	Электрод		шт.				
3	Сталь полосовая	40x4	м		1,26		Гост 103-57

Примечания:

1. Заземляющее устройство выполняется в соответствии с главой 1.7 пуз 1966г.
2. Общее сопротивление заземляющего контура не должно превышать 4ом.
3. Требуемое сопротивление должно быть обеспечено в любое время года.
4. Заземление металлоконструкций пар электрооборудования осуществляется ответвлениями от основной магистрали и выполняется полосовой сталью сеч. 25x4мм.
5. В РУ и помещениях щита в качестве магистралей заземления используются закладные угалки для установки камер КСО и панелей щита.

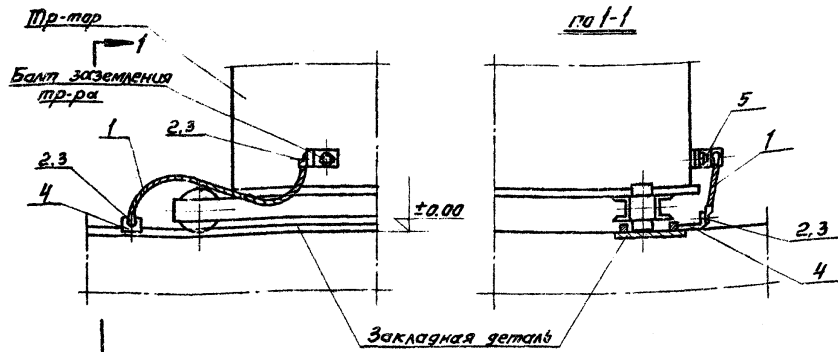
1974 ЕДИНАЯ СЕРИЯ
ОТДЕЛЬНО СТОЯЩИХ ТП 6-10/0,4-0,23кВ
ТП ТИПА К-42-400мз

Заземление. План

ТИПОВОЙ ПРОЕКТ 407-3-166/75	АЛЬБОМ I	ЛИСТ 9А-17
--------------------------------	-------------	---------------

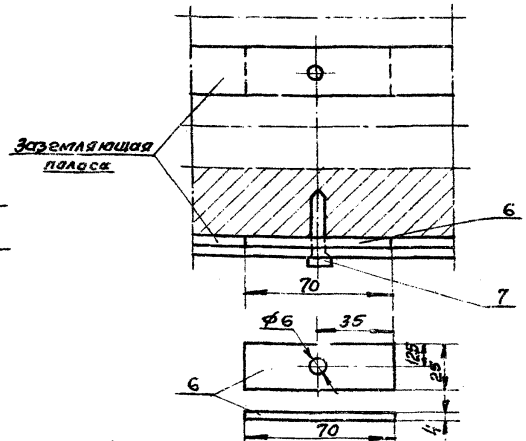
Узел заземления трансформатора

М1:10



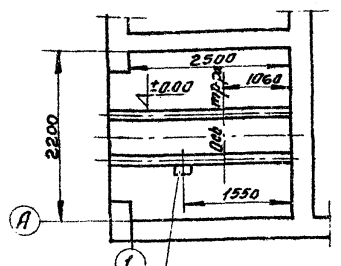
Узел крепления к стене
заземляющей полосы

М1:2



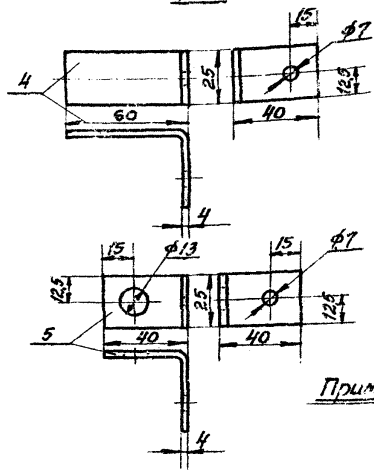
План камеры тр-ра

М1:50



Местоположение детали поз.4

М1:2



Спецификация на детали заземления
(общее количество на ТП)

№ п/п	Наименование	Материал размер мм	Ед. изм.	Кол.	Масса кг Ед. общ.	Примечание	
1	Провод сеч. 25 мм ²	АПР	м	3			
2	Наконечник кабельный ТП7-6	шт.	4	0,011	0,044		
3	Болт с гайкой и шайбой М6х18	"	4	0,011	0,044	ГОСТ 9788-70* 5915-70*18716-8*	
4	Сталь полоса S=25x4 мм	Б-100	"	2	0,08	0,16	ГОСТ 103-57*
5	то же	Б-80	"	2	0,06	0,16	"
6	то же	Б-70	"	50	0,06	3,0	"
7	Дюбель-гвоздь	ДГ-3 4,5x40	"	50			

Примечания:
 1. Деталь поз.4 приварить к закладной детали.
 2. Заземляющую полосу при прокладке по стене крепить через 0,8 м посредством забивки дюбелей поз.7.

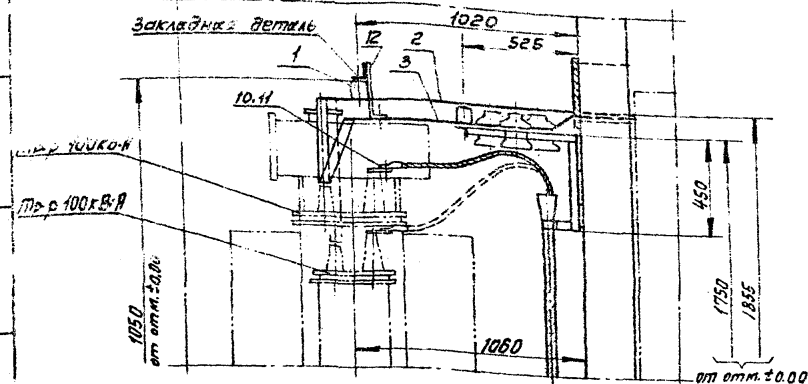
М.Х.Х. РСФСР
 ГИПРОКОММУНАЛЬНОЕ
 с. Москва
 Директор: И.И.И.
 Нач. тех. отд.: А.А.А.
 Нач. отд. пр.т.: В.В.В.
 Нач. отдела: Г.Г.Г.
 Инженер: Д.Д.Д.
 Инженер: Е.Е.Е.
 Инженер: З.З.З.
 Инженер: И.И.И.
 Инженер: К.К.К.
 Инженер: Л.Л.Л.
 Инженер: М.М.М.
 Инженер: Н.Н.Н.
 Инженер: О.О.О.
 Инженер: П.П.П.
 Инженер: Р.Р.Р.
 Инженер: С.С.С.
 Инженер: Т.Т.Т.
 Инженер: У.У.У.
 Инженер: Ф.Ф.Ф.
 Инженер: Х.Х.Х.
 Инженер: Ц.Ц.Ц.
 Инженер: Ч.Ч.Ч.
 Инженер: Ш.Ш.Ш.
 Инженер: Щ.Щ.Щ.
 Инженер: Ъ.Ъ.Ъ.
 Инженер: Ы.Ы.Ы.
 Инженер: Ь.Ь.Ь.
 Инженер: Э.Э.Э.
 Инженер: Ю.Ю.Ю.
 Инженер: Я.Я.Я.

1974 ЕДИНАЯ СЕРИЯ
 ОТДЕЛЬНО СТОЯЩИХ ТП 6-10/0,4-0,23кВ.
 ТП ТИПА К-42-400МЗ

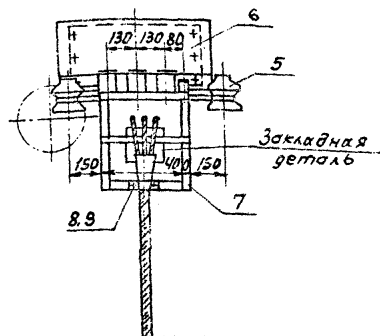
Заземление. Узлы и детали.

ТИПОВОЙ ПРОЕКТ
 407-3-166/75
 АЛЬБОМ
 I
 ЛИСТ
 ЭА-18

Разрез 1-1



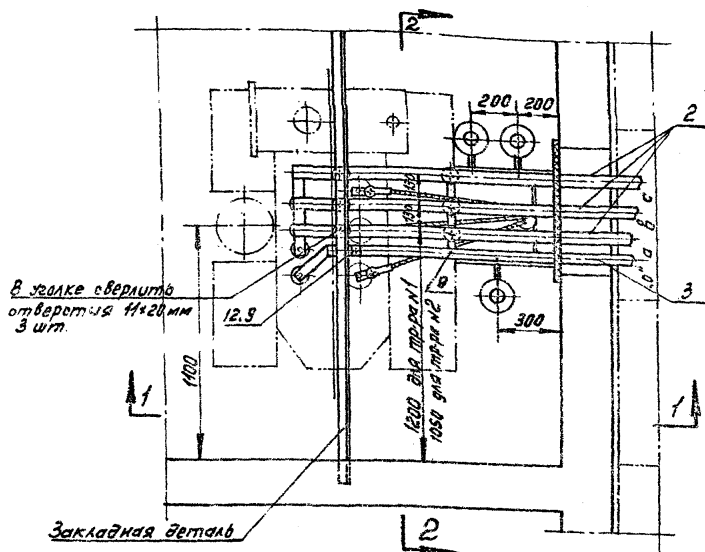
Разрез 2-2



Примечания.

1. Заделка кабеля 6-10кВ осуществляется одним из видов сухой заделки.
2. Конструкцию поз. 7 приварить к закладной детали; скобу поз.12 приварить к закладному уголку.

План



СПЕЦИФИКАЦИЯ

№№ п/п	Наименование	Тип или размер	Ед. изм.	Кол.	Примечание
1	Изолятор низковольтный трапециевидный	К-711	шт.	6	
2	Шина алюминиевая	АДЗ1Т-60х6	м	8	ГОСТ 15176-70
3	" "	АДЗ1Т-40х5	"	5	" "
4	Провод изолированный сеч. 2,5мм ²	АПР	"	2	для присоединения разрядника к шине
5	Разрядник вентиляемый 0,5кВ	РВН-0,5	шт.	3	
6	Плита проходная асбестоцементная		конт.	1	см. лист ЭА-21
7	Конструкция под изолятор и разрядник		шт.	1	см. лист ЭА-20
8	Скоба с отверстиями в лапках	СД-УЗ	"	1	
9	Болт с гайкой и шайбой	М8х20	"	4	ГОСТ 7798-70* 5915-70* 11371-68*
10	Болт с гайкой и двумя шайбами	М6х20	"	3	
11	Наконечник кабельный	ТА	"	3	
12	Скоба из литейной стали, ГОСТ 103-57 сеч. 40х4мм (масса 0,4кг)	Е=300мм	"	1	для крепления литейной шины

МОСКВА

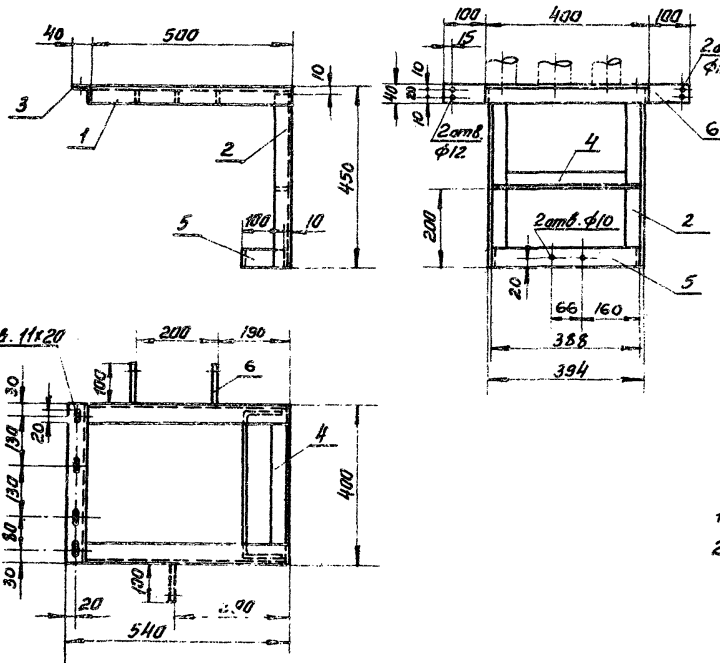
1974 ЕДИНАЯ СЕРИЯ
ОТДЕЛЬНО СТОЯЩИХ ТПБ-10/04 0,23кВ
ТП ТИПА К-42-400мз

Узел I
Выходы 6-10 и 0,4кВ в камере трансформатора

ТИПОВОЙ ПРОЕКТ 407-3-166/15
АЛЬБОМ I
ЛИСТ ЭА-19

М.1.20

Общий вид

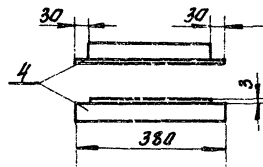


Спецификация

№ п/п	Сортамент	Сечение мм	Длина мм	Кол-во	Масса кг		Примечание
					Ед.	Общ.	
1	Сталь угловая	40х40х3	500	2	0,925	1,85	ГОСТ 8509-72
2	"	"	440	2	0,82	1,64	"
3	"	"	400	1	0,74	0,74	"
4	"	"	380	1	0,7	0,7	"
5	Сталь полосовая	40х4	590	1	0,75	0,75	ГОСТ 103-57*
6	"	"	100	3	0,13	0,39	"

Примечания:

1. Детали конструкции соединяются сваркой.
2. Конструкцию, после механической обработки и сварки, покрасить масляной краской серого цвета за два раза.



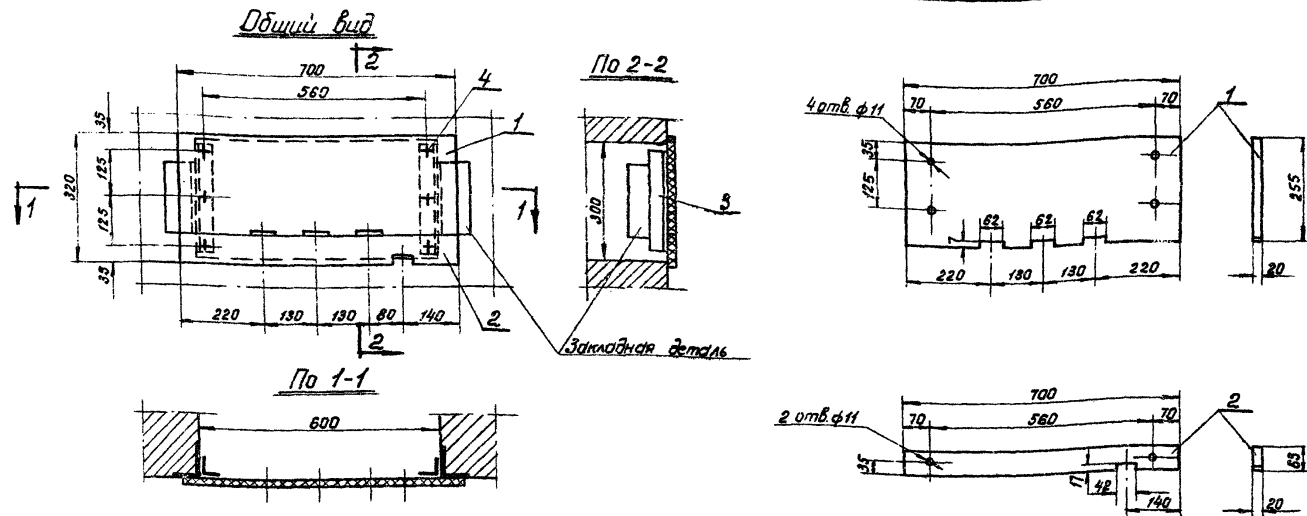
МТ-10

МХХ РСФСР
 ГИПРОКОМУНАЭНЕРГО
 Г. МОСКВА

1974 ЕДИНАЯ СЕРИЯ
 ОТДЕЛЬНО СТОЯЩИХ ТП 6-10/Д4-023В
 ТП ТИПА К-42-400МЗ

Конструкция к узлу I.

ТИПОВОЙ ПРОЕКТ АЛЬБОМ ЛИСТ
 407-3-166/75 I ЭЛ-20



Спецификация

№ п/п	Сортмент	Сечение мм	Длина мм	Кол.	Масса кг		Примечание
					Ед.	Общ.	
1	Доска асбестоцементная	толщ. 20 мм	700x255	1	7,3	7,3	ГОСТ 4248-68
2	"	"	700x65	1	1,7	1,7	"
3	Сталь уголвая	40x40x3	290	2	0,54	1,08	ГОСТ 8509-78
4	Болт с гайкой	M10x40		6			ГОСТ 7798-78 5213-78/1374

Примечания:

- Уголки поз. 3 приварить к закладным деталям.
- Асбестоцементные доски поз. 1 и 2 после окончательной механической обработки просушиваются и затем пропитываются битумом марки БН-III (ГОСТ 1544-52).

М 1:10

1974

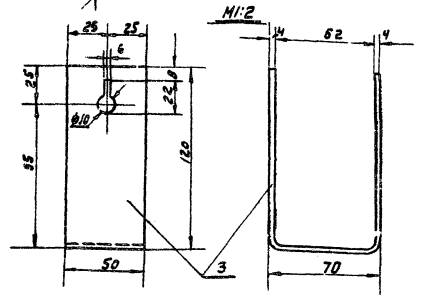
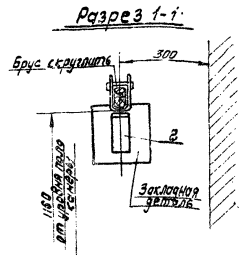
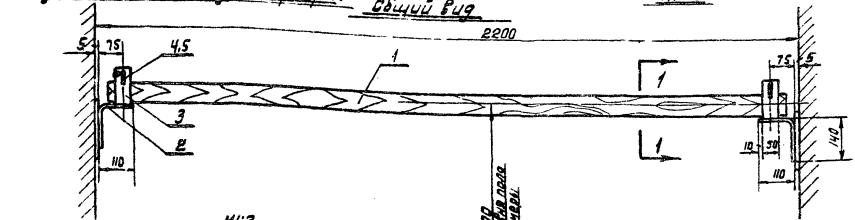
ЕДИНАЯ СЕРИЯ
ОТДЕЛЬНО СТОЯЩИХ ТП Б-10/04-0,25кВ
ТП ТИПА К-42-400м3

Плита проходная асбестоцементная
для шин 0,4-0,23 кВ.
(к узлу I)

ТИПОВОЙ ПРОЕКТ
407-3-166/75

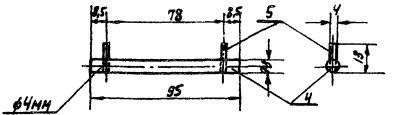
АЛЬБОМ I
ЛИСТ ЭЛ-2/1

Подъем контакту в барьера. общий вид



Спецификация

№ п/п	Сортимент	Сечение мм	Длина мм	Кол.	Масса кг		Примечание
					Бр.	Лбщ	
1	Брус деревянный (хвоя)	80x60	2150	1	6,0	6,0	
2	Сталь листовая	50x4	250	2	0,4	0,8	ГОСТ 103-57*
3	— — —	50x4	300	2	0,47	0,94	—
4	Сталь круглая (стержень)	φ8	95	2	0,213	0,426	ГОСТ 590-71
5	Проволока (чугун)	φ 4	18	4	0,004	0,016	ГОСТ ЧВБ-68



ПРИМЕЧАНИЯ:

1. Брус изготовить из древесины отборного сорта.
2. Брус покрыть за два раза краской, металлокон-струкции - дерев. краской.
3. Детали поз. 2 и 3 соединяются между собой сваркой.
4. Барьер крепится приваркой к закладным деталям.

Шкафы аппаратуры
 Шкафы аппаратуры
 Шкафы аппаратуры
 Шкафы аппаратуры
 Шкафы аппаратуры
 Шкафы аппаратуры
 Шкафы аппаратуры
 Шкафы аппаратуры

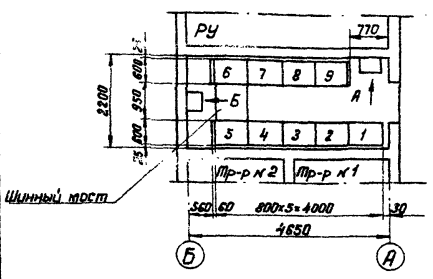
1974

ЕДИНАЯ СЕРИЯ
 ОТДЕЛЬНО СТОЯЩИХ ТП6-10/04-023жВ
 ТП ТИПА К-42-400 м3

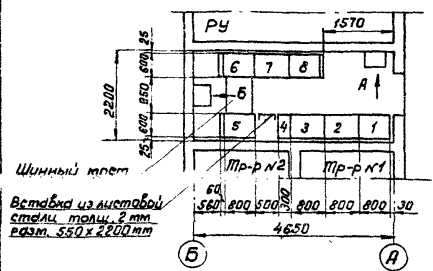
Узел II
 Барьер в камере трансформатора.

ТИПОВОЙ ПРОЕКТ
 401-3-166/75
 АЛЬБОМ
 I
 ЛИСТ
 3А-22

М 1:100
План. Вариант с АВР



План. Вариант без АВР

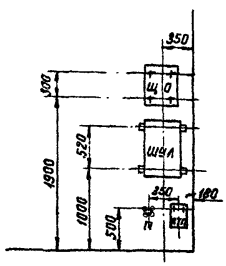


Экспликация панелей

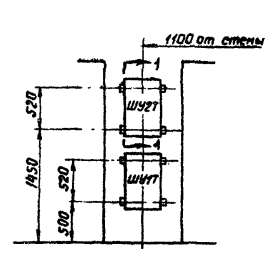
№ панели для варианта с АВР без АВР	Назначение	Типы панелей для варианта		ко-лич.	Примеч.
		с АВР	без АВР		
2, 5	Ввод	ЩО 70-1	ЩО 70-1	2	
4	Секционная	ЩО 70-2	ЩО 70-30	1	
8	Панель АВР	ЩО 70-38		1	
	Линейная	ЩО 70-4			
	Линейная	ЩО 70-3			
8	Уличное освещение	ЩО 70-41		1	
	Торцовая	ЩО 70-45		3	

М 1:50

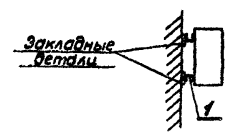
По стрелке А"



По стрелке Б"



Разрез 1-1
Узел крепления шкафов.
(см. примеч. 4)



Экспликация навесных шкафов и аппаратов

Обозначение	Наименование
ЩО 1Т	Шкаф счетчиков трансформатора №1
ЩО 2Т	Шкаф счетчиков трансформатора №2
ЩО 4	Шкаф счетчиков линии 6-10кВ (для схемты 2)
ЩО	Шиток освещения
ЯТП	Ящик ЯТП-0,25
П	Переключатель освещения типа ПММЗ-25/М2

Спецификация металла для крепления навесных шкафов и аппаратов.

№ п/п	Сортамент	Сечение мм	Длина мм	Ко-лич.	Масса, кг	Примеч.
					ЕВ. Общ.	Табл. 2244-72
1	Швеллер № 6,5	65x36x4,9	550	3,25		

Примечания:

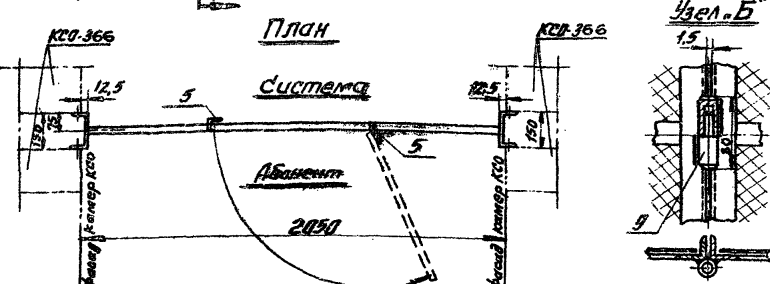
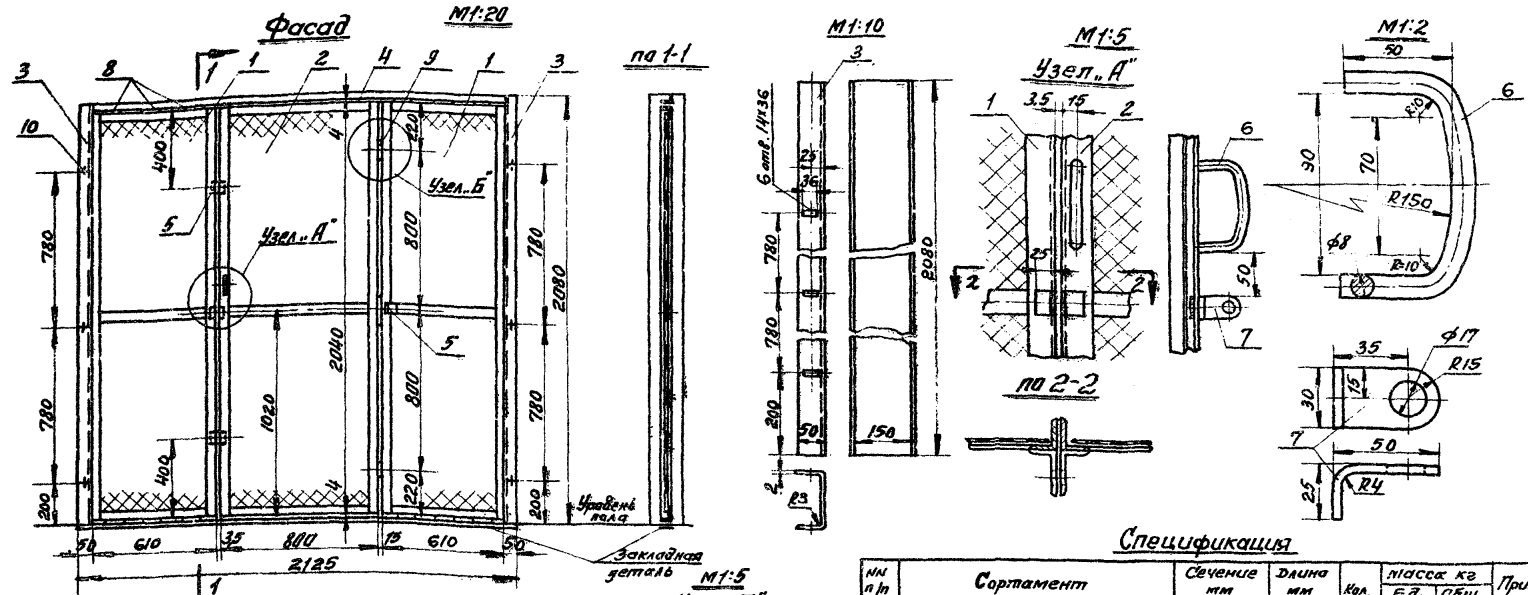
1. При сборке щита на месте монтажа отдельные панели соединяются между собой болтами и привариваются к металлическому обрамлению шкафа.
2. Тип вводных панелей выбирается при привязке проекта в зависимости от мощности трансформаторов.
3. Типы линейных панелей, их количество и наличие шкафов учета определяются при привязке проекта.
4. Навесные шкафы крепятся болтами к отрезкам швеллера № 6,5, привариваемым к закладным деталям.

Исх. № 1
Исполнение
г. Москва

1974 ЕДИНАЯ СЕРИЯ
ОТДЕЛЬНО СТОЯЩИХ ТП 0-0/0-4-023 кВ
ТП ТИПА К-42-400 МВ

Узел III.
Помещение щита 0,4-0,23 кВ.
Установка электрооборудования.

ТИПОВОЙ ПРОЕКТ 407-3-166/75
АЛЬБОМ I
ЛИСТ ЭЛ-23

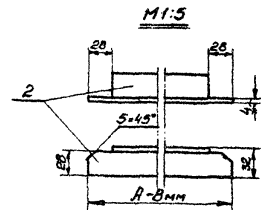
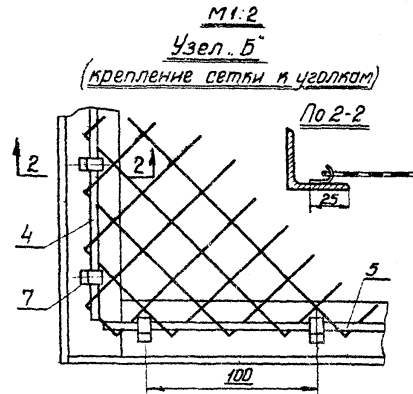
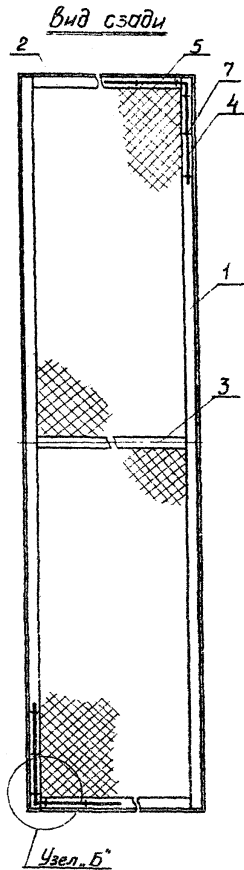
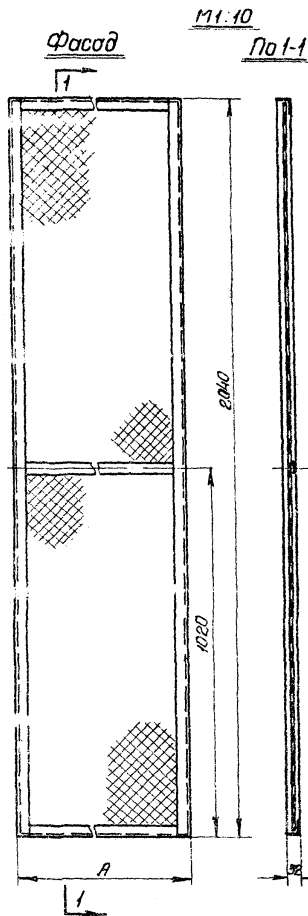


Спецификация

№ п/п	Сортамент	Сечение мм	Длина мм	Кол.	масса кг ЕД. ОБЩ.	Примечание	
1	Рама сетчатая, исполнение 1			2		лист 3А-25	
2	Рама сетчатая, исполнение 2			1			
3	Сталь листовая (боковая связь)	таблица 2 мм	2080x250	2	8,2	16,4	ГОСТ 3650-57*
4	Сталь уголовая (верхняя связь)	32x32x4	2025	1	3,9	3,9	ГОСТ 8509-72
5	Сталь уголовая (угор для двери)	32x32x4	40	3	0,08	0,24	
6	Сталь круглая (ручка)	φ8	~200	1	0,08	0,08	ГОСТ 2590-71
7	Сталь полосовая (скоба для замка)	30x4	75	2	0,07	0,14	ГОСТ 103-57*
8	Сталь полосовая (прокладка)	30x4	100	12	0,094	1,1	
9	Петля дверная приборная ИС-УУ			3			
10	Биты М12x25 с гайками и шайбами			12			ГОСТ 7798-70*, 5315-70*, 11571-68

Примечания:
 1. Боковые связи (по 3) крепить болтами к каркасам номер КСО.
 2. Сетчатые рамы паз. крепятся приборкой к верхней и боковым связям, а также к закладной детали в полу.
 3. Перегородки должны быть покрашены масляной краской серого цвета.

МЖЛ, РЕФЕР
 ПИРКЛМУНЕНЕРТО
 Г. МИКВА
 Шредер
 Висснер
 Шестеркин
 Зятевич
 Рук. проект
 М.И.С.С.С.
 М.И.С.С.С.
 М.И.С.С.С.
 М.И.С.С.С.



Таблица

Исполнение (см. лист 2 Л-24)	Размер -А- мм	Площадь рамы в сборе кв
1	610	13,6
2	800	15,2

Спецификация

№ п/п	Сортамент	Сечение мм	Длина мм	Количество для монтажа		Масса кг		Примечание
				1	2	Ед	Общ	
1	Сталь уголовая	32×32×4	2040	2	2	3,9	7,8	ГОСТ 8509-72
2	" "	32×32×4	602	2	—	1,15	2,3	" "
	" "	32×32×4	792	—	2	1,52	3,04	" "
3	Сталь полосовая	30×4	546	1	—	0,51	0,51	ГОСТ 103-57*
	" "	30×4	736	—	1	0,69	0,69	" "
4	Профилока стальная	φ4	2000	2	2	0,2	0,4	ГОСТ 14085-68
5	" "	φ4	560	2	—	0,05	0,1	" "
	" "	φ4	750	—	2	0,07	0,14	" "
6	Сетка стальная	120×1,6	580×2020	1	—	2,5	2,3	ГОСТ 5336-67*
	" "	120×1,6	770×2020	—	1	3,0	3,0	" "
7	Лента стальная	20×1,4	8	52	54	0,002	0,11	ГОСТ 6009-57*

Примечания:

- Уголки поз. (1, 2) и полосу (поз. 3) варить изнутри.
- Крючки (поз. 7) приварить к уголкам (поз. 1 и 2) и загнуть при установке сетки.
- Сетчатую раму покрасить масляной краской серого цвета за два раза.

1974

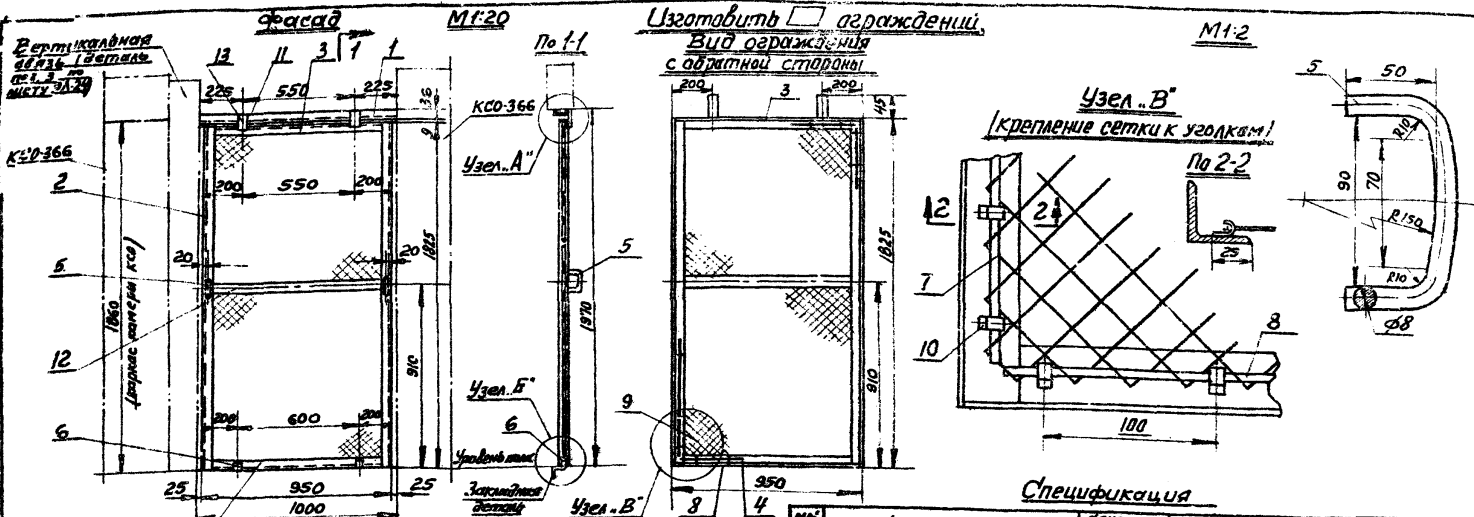
ЕДИНАЯ СЕРИЯ
ОТДЕЛЬНО СТОЯЩИХ ТП 6-Ю/С4-023 кв.
ТП ТИПА К-42-400 м3

Перегородка сетчатая в РУ 6-10 кв.
(Для РУ с выделением абонентской части)
Рама сетчатая.

ТИПОВОЙ ПРОЕКТ
407-3-166/75

АЛБЕОМ
I

ЛИСТ
ЭЛ-25



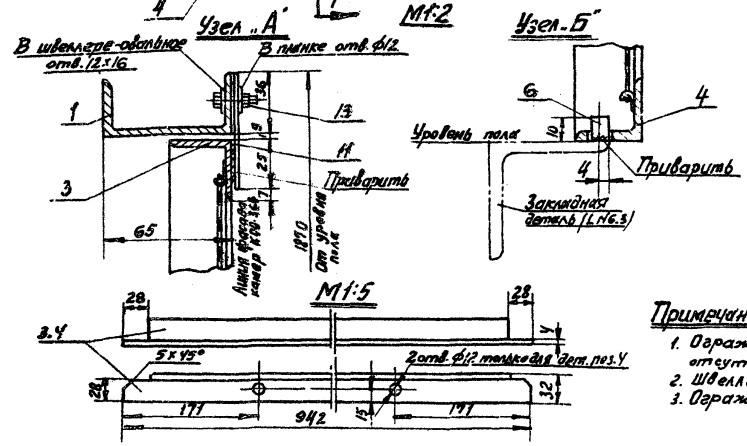
Спецификация

№ п/п	Сортимент	Сечение мм	Длина мм	Кол-во	Масса		Примечание
					Ед	Объ	
1	Швеллер №5	65x36x4	1000	1	5.9	5.9	ГОСТ 8140-72
2	Сталь угловая	32x32x4	1825	2	3.5	7.0	ГОСТ 8509-72
3	"	32x32x4	942	1	1.8	1.8	"
4	"	32x32x4	942	1	1.8	1.8	"
5	Сталь круглая (ручки)	φ8	~200	2	0.08	0.16	ГОСТ 2590-71
6	" (штырь)	φ8	10	2	0.024	0.048	"
7	Проволока стальная	φ4	1770	2	0.18	0.36	ГОСТ 1085-68
8	"	φ4	900	2	0.09	0.09	"
9	Сетка стальная	М20x1,6	930x300	1	3.33	3.33	ГОСТ 5336-67*
10	Лента стальная (крючок)	20x1x4	8	54	0.002	0.11	ГОСТ 6003-57*
11	Сталь полосовая (планка прижимная)	30x4	80	2	0.08	0.16	ГОСТ 103-57*
12	Сталь полосовая	30x4	886	1	0.83	0.83	"
13	Гайки и два шайбы	М8x20		2			ГОСТ 9138-70* ГОСТ 11711-70*

Примечания:

1. Ограждение устанавливается на местах камер №3 или 4 в случае их отсутствия при привязке проекта.
2. Швеллер №5 приварить юнкату к каркасу камеры КК0-366 и вертикальной связи.
3. Ограждение после сборки покрасить масляной краской серого цвета за два раза.

Лито: ~ 22 кг



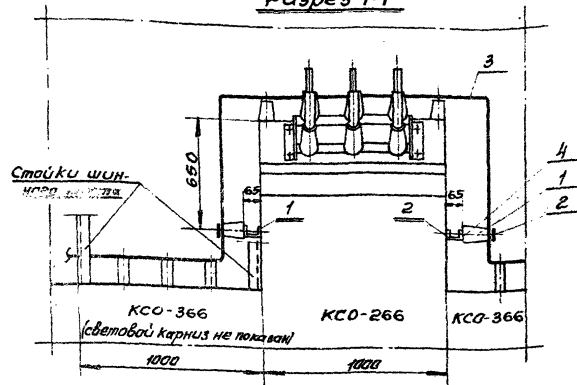
МЖКХ РСФСР
ИПРОДПРОМДИЗАЙНЕРГО
МОСКВА

1974 ЕДИНАЯ СЕРИЯ
ОТДЕЛЬНО СТОЯЩИХ ТП 040/04-023кВ
ТП ТИПА К-42-400МЗ

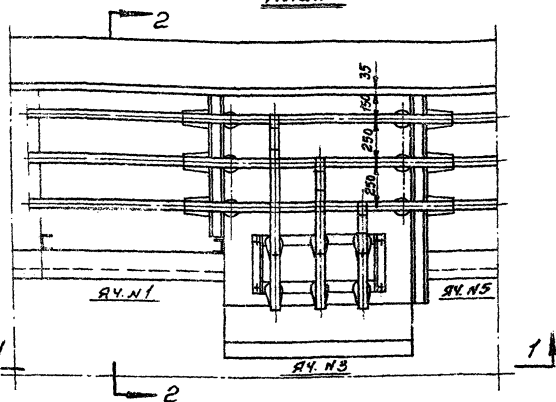
Сетчатое ограждение в РУ6-10кВ
(для РУ с выделением абонентской части)

ТИПОВОЙ ПРОЕКТ АЛЬБОМ ЛИСТ
407-3-166/75 I ЭЛ-26

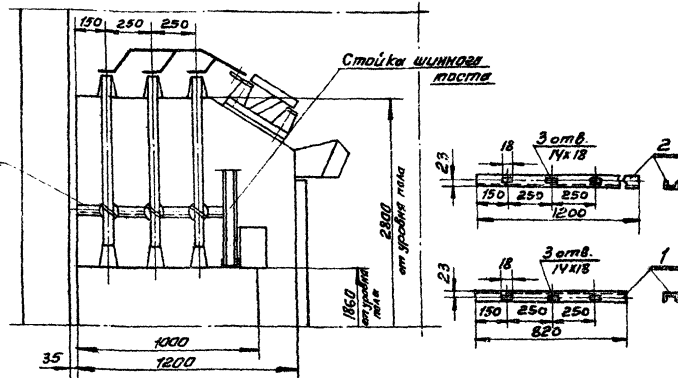
Разрез 1-1



План



Разрез 2-2



— Спецификация на электрооборудование

№ п/п	Наименование	Тип или размер	Ед. изм.	Кол.	Примечание
1	Изолятор опорный № □ КВ	ОФ-7375	шт.	6	
2	Шинадержатель	ШМАП-1	"	6	
3	Шина алюминиевая	АЛ317-У019	м	12	ГОСТ 15176-70
4	Болты с шайбой	М12х25	шт.	6	ГОСТ 7783-70 13371-68*

— Спецификация на металл

№ п/п	Сортамент	Сечение мм	Длина мм	Кол.	Масса кг Ед. изм.	Примечание
1	Швеллер №6,5	65х36х4,У	1200	1	4,8	ГОСТ 8240-72
2			1200	1	7,1	

Примечание: Швеллеры для крепления опорных изоляторов приварить к каркасу камеры КСО-266 и стойке шинного моста.

М1:20

1974

ЕДИНАЯ СЕРИЯ
ОТДЕЛЬНО СТОЯЩИХ ТП 6-10/04-023кВ
ТП ТИПА К-42-400МЗ

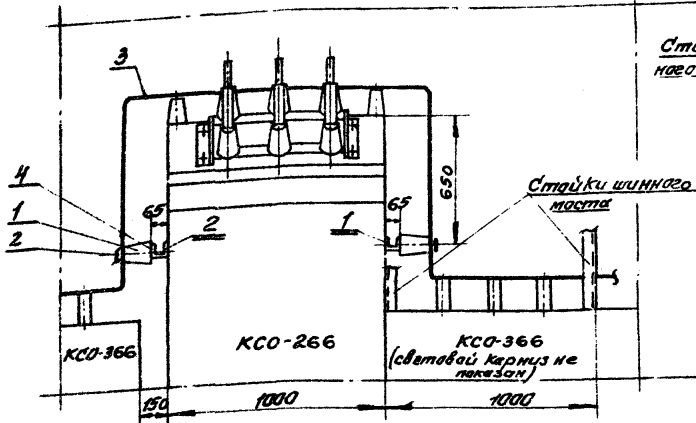
Соединение сборных шин камер КСО-366 и КСО-266
для сборки №3.
(компоновка без выделения абонентской части).

ТИПОВОЙ ПРОЕКТ
407-3-166/75

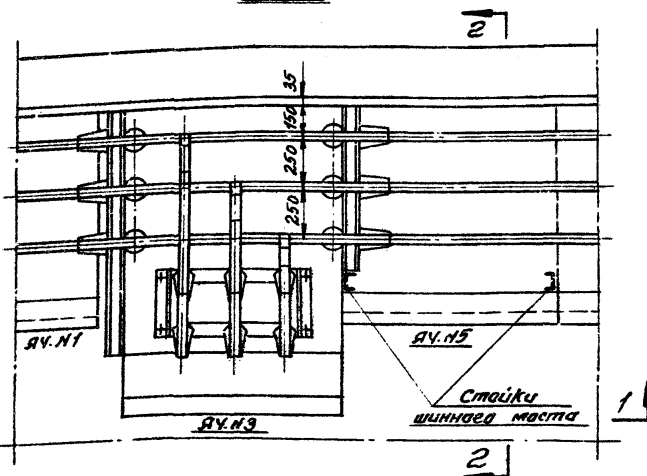
АЛЬБОМ
I

ЛИСТ
ЭЛ-27

Разрез 1-1

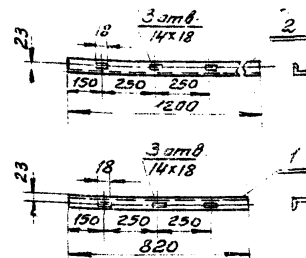
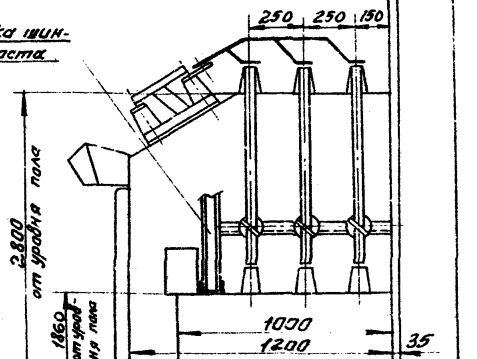


План



Разрез 2-2

Станка шинного моста



— Спецификация на электрооборудование

№ п/п	Наименование	Тип или размер	Ед. изм.	Кол.	Примечание
1	Изолятор опорный на □ кв	□Ф-□-375	шт.	6	
2	Шпандаркатель	ШМАП-1	"	6	
3	Шина алюминиевая	АВЗ1Т-40x5	м	12	ГОСТ 15176-70
4	Болт с шайбой	М12x25	шт.	6	ГОСТ 7798-70 * НЗТ1-68*

— Спецификация на металл

№ п/п	Сортамент	Сечение мм	Длина мм	Кол.	Масса, кг Ед. шт.	Примечание
1	Швеллер №6,5	65x36x4,4	820	1	4,8	ГОСТ 8240-72
2	"	"	1200	1	7,1	"

Примечание Швеллеры для крепления опорных изоляторов приварить к каркасу камеры КСО-266 и стойке шинного моста.

М1:20

1974

ЕДИНАЯ СЕРИЯ
ОТДЕЛЬНО СТОЯЩИХ
ТП ТИПА К-42-400МЗ
ТП Б-Ш/04-0,23КВ

Соединение сварных шин камер КСО-366 и КСО-266
для схемы №3
(Компоновка с выделением абонентской части).

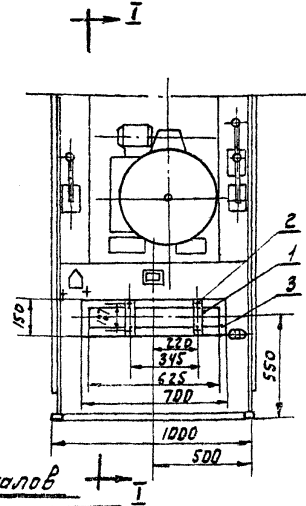
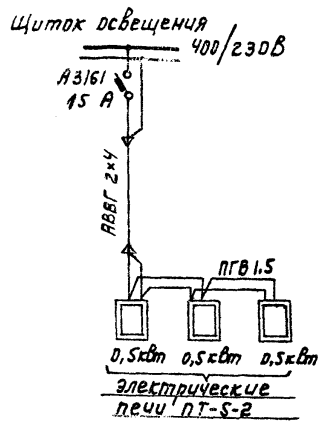
ТИПОВОЙ ПРОЕКТ
407-3-166/75

АЛЬБОМ
I

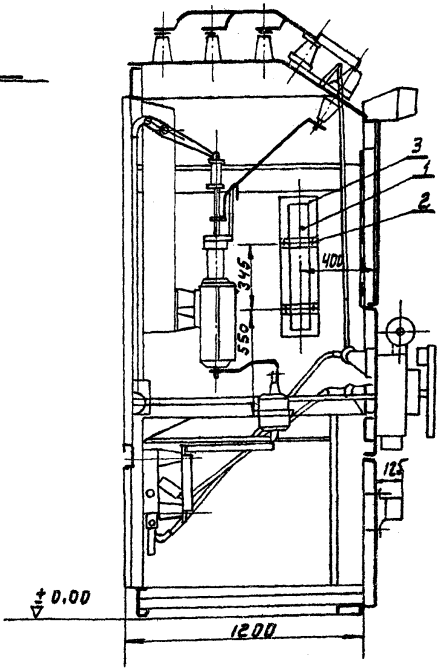
ЛИСТ
3А-28

Фасад
камеры КСО-266.

Схема.



Разрез I-I



Спецификация электрооборудования и материалов

№	Наименование	тип или размер мм	Ед. изм.	к-ль.	Примечания
1	Печь электрическая однофазная на напряжение 220В, мощностью 0,5квт	ПТ-5-2	шт	3	
2	Болт с гайкой и двуня шайбами	М 8x30	ш	12	ГОСТ 7798-70* 5815-30* 11371-80*
3	Прокладка - картон асбест. б=2мм.	700x150	ш	3	ГОСТ 2850-58*
4	Кабель силовой двухжильный сеч. 2x4мм ²	RBBГ	м		Учитен в кабельном журнале листа 30-43
5	Провод одножильный сеч. 1,5мм ²	ПГВ	м	15	

Примечания:

1. Печи, устанавливаемые в отсеке масляного выключателя камеры КСО-266, закрепляются на боковых стенках камеры.
2. Для заземления электропечей корпуса их следует присоединить к каркасу камеры КСО-266: боковые печи - полосовой сталью 25мм; печи, смонтированной на фасаде - проводом ПГВ сеч. 1,5мм².

М 1:20

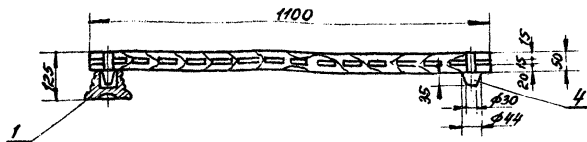
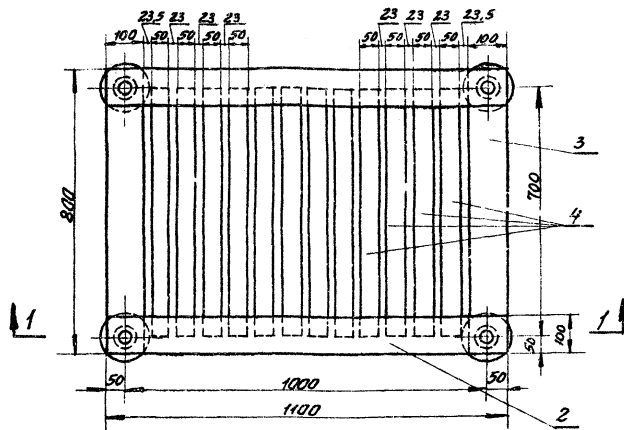
1974

ЕДИНАЯ СЕРИЯ
ОТДЕЛЬНО СТОЯЩИХ ТП Б-Ю/0,4-0,23 кВ
ТП типа К-42-400 мз

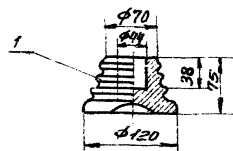
Электрический обогрев камеры КСО-266
(по схеме №3).
Схема и установка печей.

ТИПОВОЙ ПРОЕКТ 407-3-166/75
АЛЬБОМ I
ЛИСТ ЭЛ-29

М 1:10

Изготовить 2 подставкиРазрез 1-1План

М 1:5

Спецификация

№ п/п	Наименование	тип или размер	Ед. изм.	кол.	Примечание
1	Изолятор опарный неармирован-ный (для наружной установки)	СН-6	шт.	4	
2	Брус деревянный сеч. 50x100 мм	l=1100	"	2	
3	Тр. ф.е	l=800	"	2	
4	Тр. ф.е сеч. 50x50 мм	l=700	"	12	
5	Шп.т. деревянный, ф 44 мм	l=85	"	4	

Общая масса подставки ~ 30 кг
(В том числе масса изоляторов 4 кг)

Примечания:

1. Деревянные бруски подстила и рейки поз. 2,3 и 4 соединяются на шп.т.т. и клее.
2. Для склейки каркаса должен применяться водостойкий клей.
3. Подстилка подставки покрасить масляной краской за два раза.

ЕДИНАЯ СЕРИЯ

ОТДЕЛЬНО СТОЯЩИХ ТП В-10/04-023 КВ
ТП ТИПА К 42-400 МЗ

Утеплительная подставка

ТИПОВОЙ ПРОЕКТ

407-3-166/75

АЛЬБОМ

I

ЛИСТ

ЭЛ-30

1974

Монтажный узел крепления кабеля

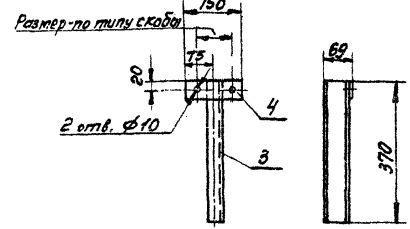
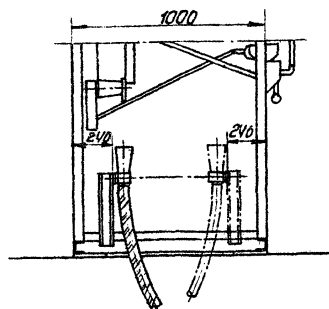
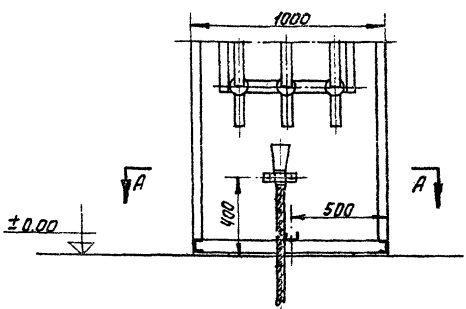
Металлоконструкция

Разрез 1-1

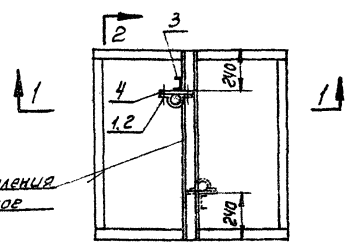
М1:20

Разрез 2-2

М1:10



План по "А-А"



фасад камеры

Спецификация

№ п/п	Наименование	Тип или размер	Ед. изм.	Кол-во	Примечание
1	скоба с отверстиями в лапках	СД- []	шт.	1	
2	болт с гайкой и двумя шайбами	М8х20	"	2	ГОСТ 7798-70*, ГОСТ 7818-71, ГОСТ 10917-72*
3	Швеллер № 6,5; L-370 мм (масса 1 шт. - 2,2 кг)	сеч. 65х36х4,4 мм	"	1	ГОСТ 8240-72
4	Сталь полосовая, L-150 мм (масса 1 шт. - 0,2 кг)	сеч. 40х4 мм	"	1	ГОСТ 103-57*

Примечания:

1. Детали металлоконструкции поз. 3 и 4 соединяются сваркой. Швеллер поз. 3 приварить к заводскому профилю для крепления кабелей.
2. Металлоконструкцию, после механической обработки, покрасить масляной краской серого цвета за два раза.
3. По данному чертежу монтируется конструкция для кабеля в камерах № 2, 3 и 5; штрих-пунктиром показано положение конструкции для камер № 1, 4 и 6.

ИЗМ. ОТДЕЛ УПРАВЛЕНИЯ МОСКВА

1974

ЕДИНАЯ СЕРИЯ
ОТДЕЛЬНО СТОЯЩИХ
ТПБ-10/04-023кВ
ТП ТИПА К-42-400МВ

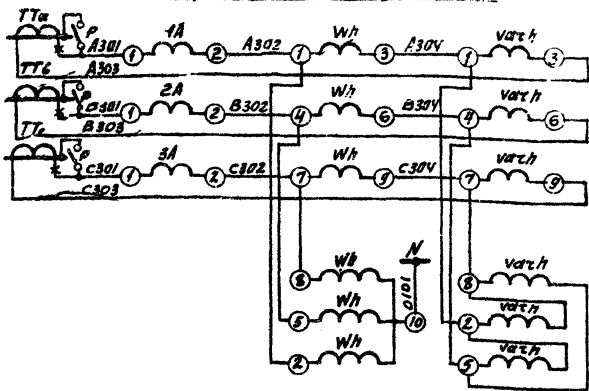
Крепление кабеля в камере КСО-300

ТИПОВОЙ ПРОЕКТ
407-3-166/75

АЛЬБОМ

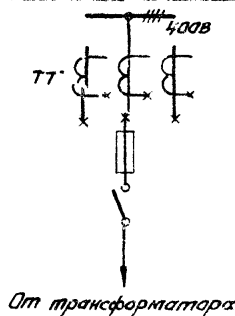
ЛИСТ
ЭЛ-31

Принципиальная схема



Цели тока
Цели напряжения
Измерительные приборы

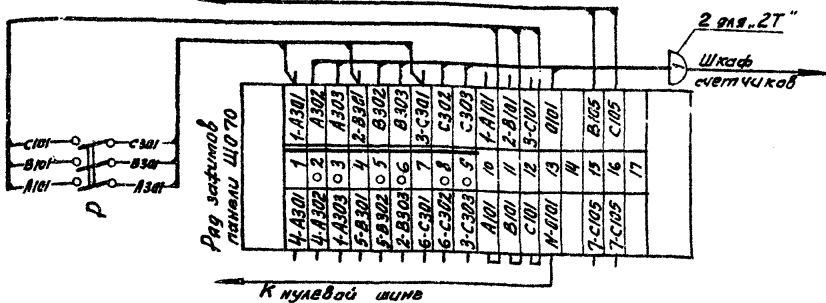
Поясняющая схема



Примечания:

1. Шкалу амперметра (ПТТ) см. лист ЭЛ-10.
2. При отсутствии учета устанавливаются перемычки на ряде зажимов 2-3; 5-6; 8-9; рубильник не устанавливается, кабель отсутствует.
3. В связи с отсутствием заводской информации ряд зажимов показан условно.

К сборным шинам



Ряд зажимов панели ЦО 70

К нулевой шине

Перечень аппаратуры

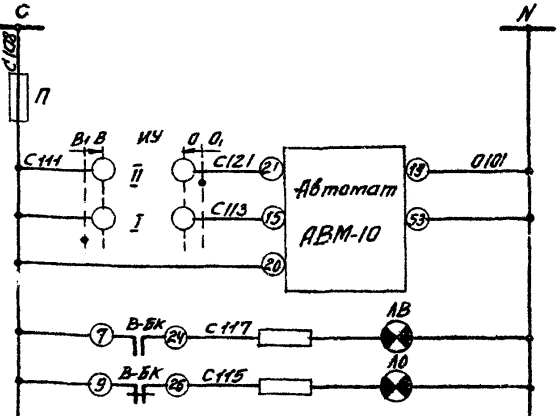
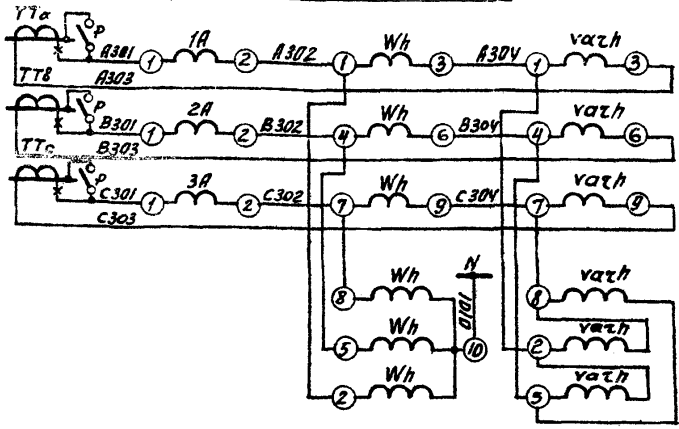
Метка по схеме	Наименование	Тип	Технич. хар-ка	Кол.	Примеч. 1
1А ÷ 3А	Амперметр	Э 8021	1/5А	3	см. прим. 1
Р	Рубильник в 3х панелях исп.	ЭхР20		1	Устанавливается запал.
Wh	Счетчик активной энергии	САЧУ	5А; 380В	1	
varCh	Счетчик реактивной энергии	СРЧУ	5А; 380В	1	

ЕДИНАЯ СЕРИЯ
ОТДЕЛЬНО СТОЯЩИХ ТП 6-10/04-023кВ
Г ТИПА К-42-400мЗ

Ввод 400В от трансформатора 100-250 кВ·А
(Вариант без ЯВР на стороне 400В).
Схема электрическая принципиальная и ряд зажимов панели ЦО 70.

ТИПОВОЙ ПРОЕКТ 401-3-166/75
АЛЬБОМ I
ЛИСТ ЭЛ-32

Принципиальная схема

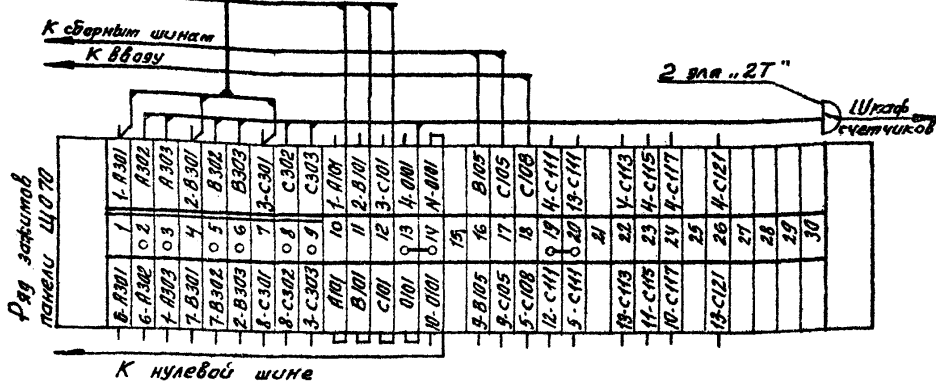
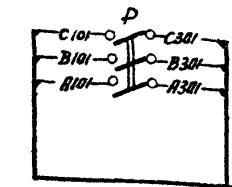
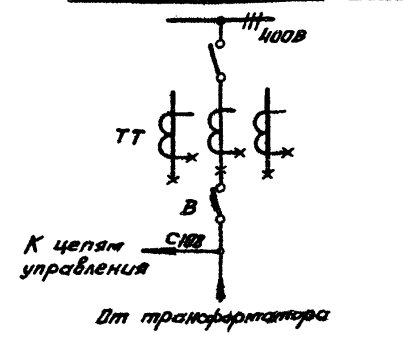


Примечания:

1. Шкалу амперметра (ПТТ) см. лист ЭЛ-9.
2. Чертеж составлен на основании сл. Э0736, треста "Электромонтаж-конструкция", Главэлектромонтажа Минмонтажспецстроя.
3. При отсутствии учета устанавливаются перемычки на ряде зажимов 2-3; 5-6; 8-9, рубильник не устанавливается, кабель отсутствует.

Целли- тельные приборы	Целли тока
Целли напряжения	
Силовые шины и предохранитель	
Цепь отключения автомата	
Цепи выключения автомата	
Сигнализация положения автомата	

Поясняющая схема 38



Перечень аппаратуры

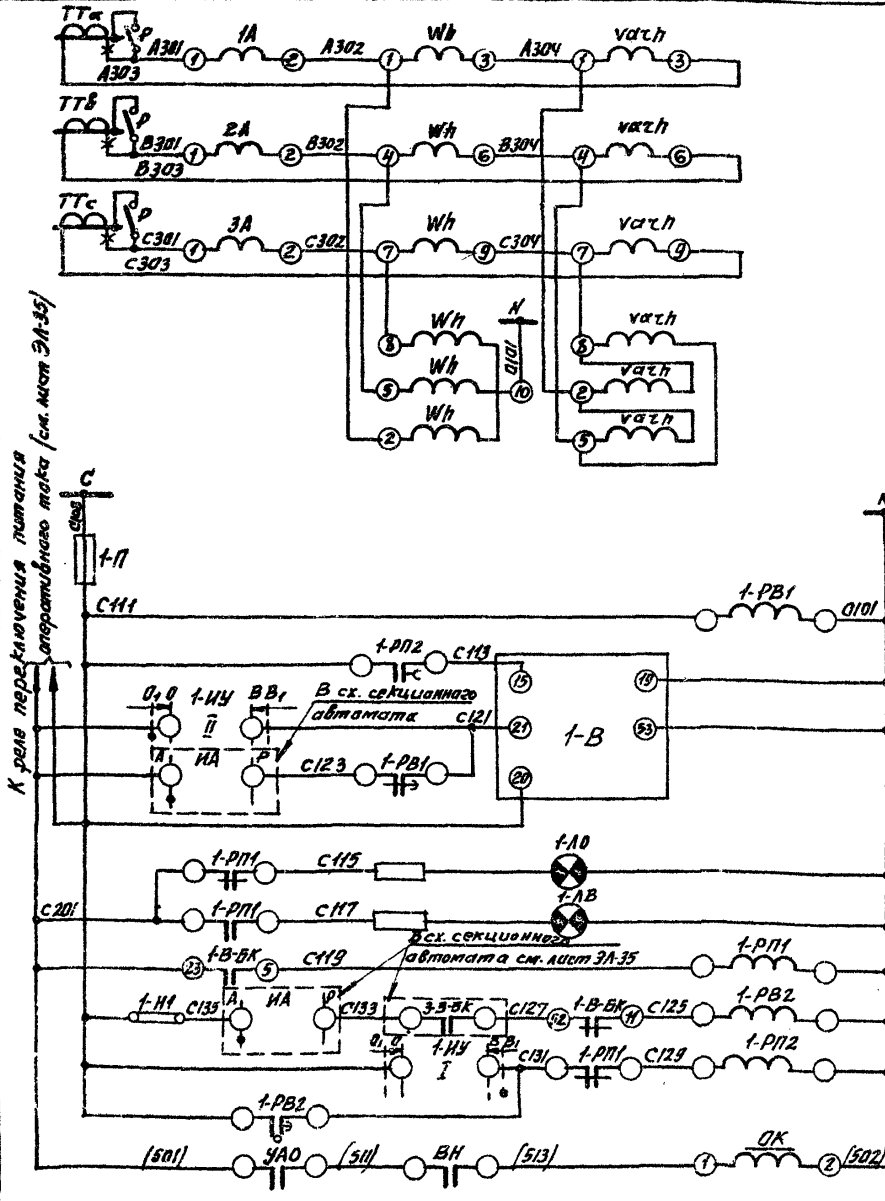
Место установки	Марка по схеме	Наименование	тип	Технич. хар-ка	кол.	Примечан.
Щкаф распределит.-счётный щит ЩО70	ИУ	Переключатель	УП5312-АВР		1	Комплекта-но с панелью
	Л0	Лампа сигнальная с белой крышкой	АС-53	~ 220В	1	
	ЛВ	Панель с красным колпачком	АС-53	~ 220В	1	Комплекта-но с АВМ-10
	1А-3А	Амперметр	Э8021	□ 15А	3	
Щкаф счётный щит ЩО70	В-БК	Блок контактов автомата			1	Устанавливается дополнительно
	П	Предохранитель	ПР-2/15	220В, 6А	1	
	Р	Рубильник в ЗУ панель. исполн.	3хР20		1	
	Wh	Счетчик активной энергии	СР4У	5А, 380В	1	
	varh	Счетчик реактивной энергии	СР4У	5А, 380В	1	

1974 ЕДИНАЯ СЕРИЯ
ОТДЕЛЬНО СТОЯЩИХ ТП 6-10/04-023КВ.
ТП типа К-42-400МЗ

Ввод 400В от трансформатора 400кВ·А
(Вариант без АВР на стороне 400В).
Схема электрическая принципиальная и
ряд зажимов панели ЩО70

ТИПОВОЙ ПРОЕКТ АЛЬБОМ ЛИСТ
407-3-166/75 I ЭЛ-33

МЖКХ РСФСР
 Г. МОСКВА
 СИПРОКОМУНЭНЕРГО
 Д. ШИФ. УП. МА. ШРЕЙБЕР
 Л. ШИФ. ТЕХ. ОНГ. ВАН СЕБЕЛЬС
 Л. ШИФ. ОР. МА. ШЕСТЕРНИН
 НАУ. АНГЕЛА АМАНГАРОВА
 Д. ШИФ. УП. МА. ШРЕЙБЕР
 Л. ШИФ. ТЕХ. ОНГ. ВАН СЕБЕЛЬС
 Л. ШИФ. ОР. МА. ШЕСТЕРНИН
 НАУ. АНГЕЛА АМАНГАРОВА
 Д. ШИФ. УП. МА. ШРЕЙБЕР
 Л. ШИФ. ТЕХ. ОНГ. ВАН СЕБЕЛЬС
 Л. ШИФ. ОР. МА. ШЕСТЕРНИН
 НАУ. АНГЕЛА АМАНГАРОВА



К реле переключения питания
 аппаратного тока (см. лист ЭЛ-35)

Цеме-
 рител-
 ные
 приборы

Цели тока
 цепи

Цели напря-
 жения

Защита
 цепей
 управления

Реле контроля
 наличия
 напряжения
 Цель отклю-
 чения
 автомата

Ключом
 управле-
 ния

При
 АВР

Цели отклю-
 чения
 автомата

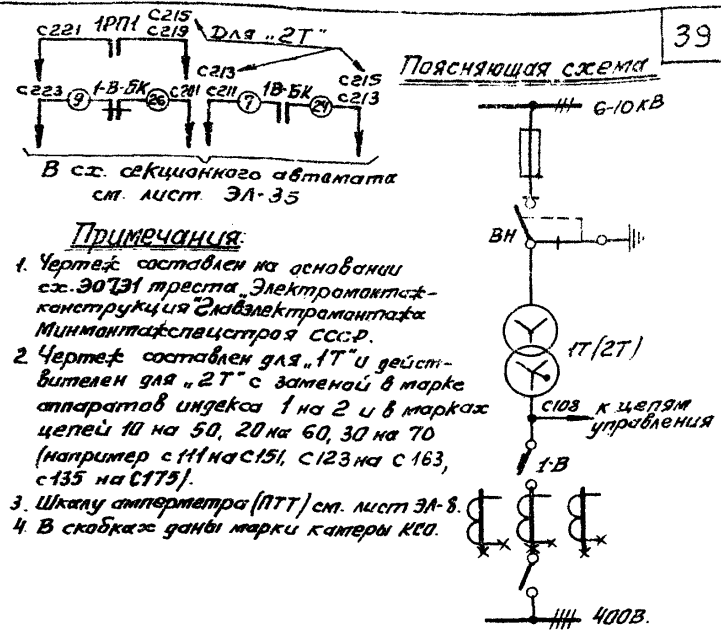
Сигнализация
 положения
 автомата

Реле-поборител
 положения
 автомата

Реле контроля
 наблюдения
 напряжения
 Цель отклю-
 чения
 ключом

Реле защитности
 цепи

Цели отклю-
 чения
 ВН



Перечень аппаратуры

Место установки	Марка по схеме	Наименование	Тип	Технич. хар-ка	Кол.	Примечан.
Панель ЦД 70	1А-3А	Амперметр	ЭВ021	□/5А	3	
	1-НУ	Переключатель	УП5312-А89		1	
	1-Л0	Аппаратура сигнальной лампы с зеленым колпачком	ЛС-53	~220В	1	
	1-ЛВ	То же с красным колпачком	ЛС-53	~220В	1	Ном. табл. н. на с. АВ.М. 92
	1-В-БК	Коммутатор	КМ-53	~220В	1	
Панель ЦД 70-38	1-П	Предохранитель	ПР-2/15		1	
	Р	Рубильник в 3х пов. исполнении	3хР-20		1	Установка в ящике.
	1-РВ1	Реле времени	ЭВ-225	~220В	1	
	1-РВ2	Реле времени	ЭВ-248	~220В	1	
	1-РП1	Реле промежуточное	РП-25	~220В	1	
Шкафы счетчика КСО	1-РП2	Реле промежуточное	РП-256	~220В	1	
	1-Н1	Накладка	НКР-1		1	
	Wh	Счетчик активной энергии	САЧУ	5А, 380В	1	
	Vach	Счетчик реактивной энергии	СРЧУ	5А, 380В	1	
	УА0	Устройство автоматического отключения	Привод		1	
OK	Катушка отключения	ПРА-17	~220В	1		

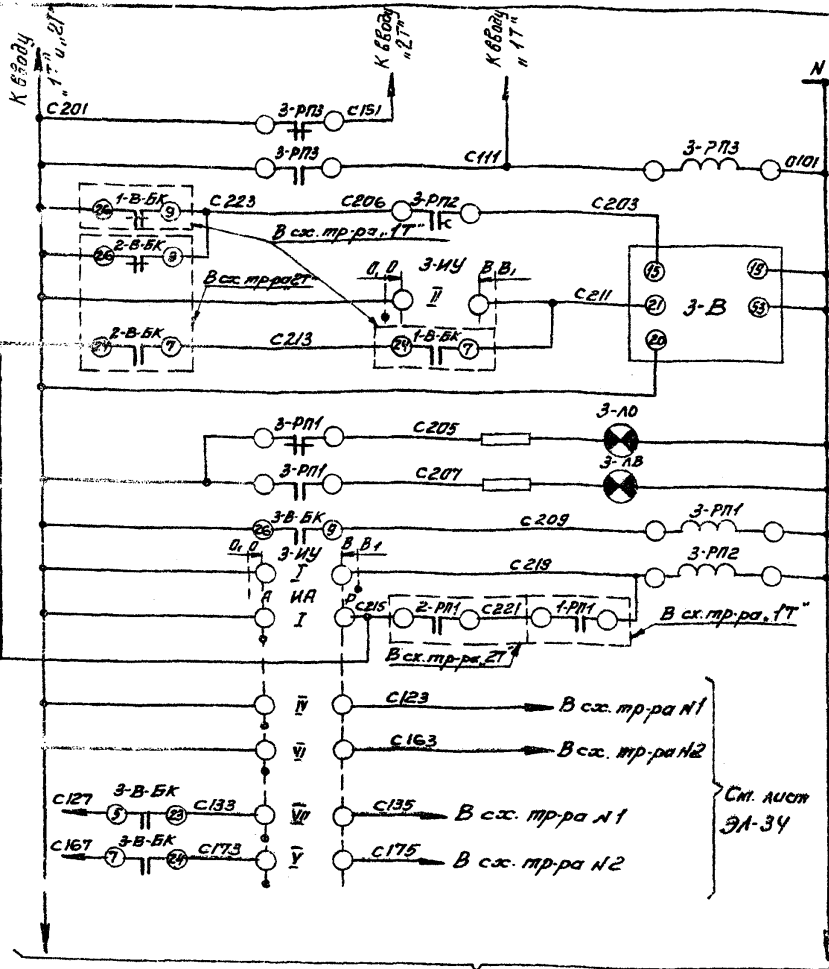
1974 ЕДИНАЯ СЕРИЯ
 ОТДЕЛЬНО СТОЯЩИХ ТП 6-10/04-023кв.
 ТП типа К-42-400мз

Трансформатор
 (Вариант с АВР)
 Схема электрическая принципиальная

ТИПОВОЙ ПРОЕКТ
 407-3-166/75

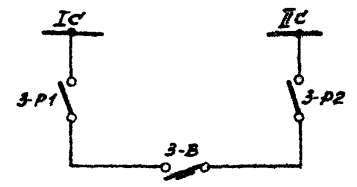
АЛЬБОМ
 I

ЛИСТ
 ЭЛ-34



Реле переключения питания цепей управления
 Цепь включения автомата
 Ключом управления
 От АВР
 Реле подпора положения автомата
 Реле длительности импульсов
 Контакты используемые в схемах вводов

Поясняющая схема



Примечания:

- Чертеж составлен на основании схемы ЭД731 ЦКБ Треста "Электромонтажконструкция", Главэлектромонтажа Минмонтажспецстроя.

Перечень аппаратуры

Место установки	Марка по схеме	Наименование	Тип	Технич. хар-ка	Кол.	Примеч.
Панель Щ0-70 Ввод	3-ИУ	Переключатель	УП5312-А88		1	
	3-Л0	Аппаратура сигнальная ламп с зеленым колпачком	АС-53	~220В	1	
	3-ЛВ	Лампа с красным колпачком	АС-53	~220В	1	
	3-В-БК	Коммутатор			1	Комплект с АВМ-Р0
Панель Щ0-70-336	ИА	Переключатель	УП5314-И53		1	
	3-РПЗ	Реле промежуточное	ЭП41В-21	~220В	1	Установл. на Щ02-35
	3-РП1	Реле промежуточное	РП-25	~220В	1	
	3-РП2	Реле промежуточное	РП-25С	~220В	1	

К цепям АВР на стороне 6-10кВ (см. лист ЭЛ-40)

См. лист ЭЛ-34

Монтажные

Науч. а. дело

г. МОСКВА

МКУХ РСФСР
ПРОКОНСТРУКЦИОННОГО
г. МОСКВА

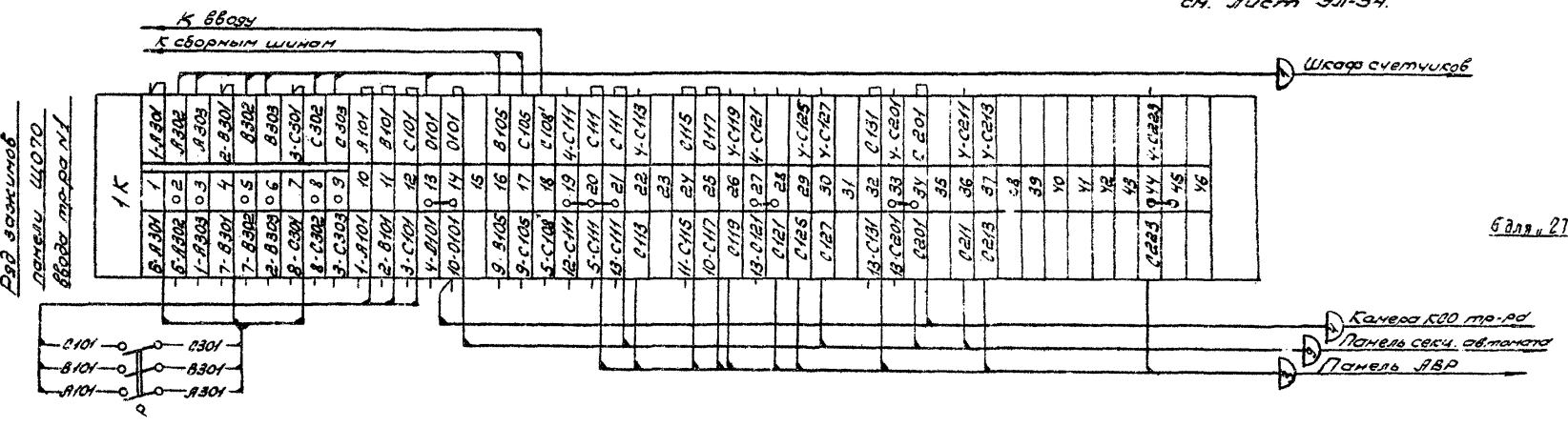
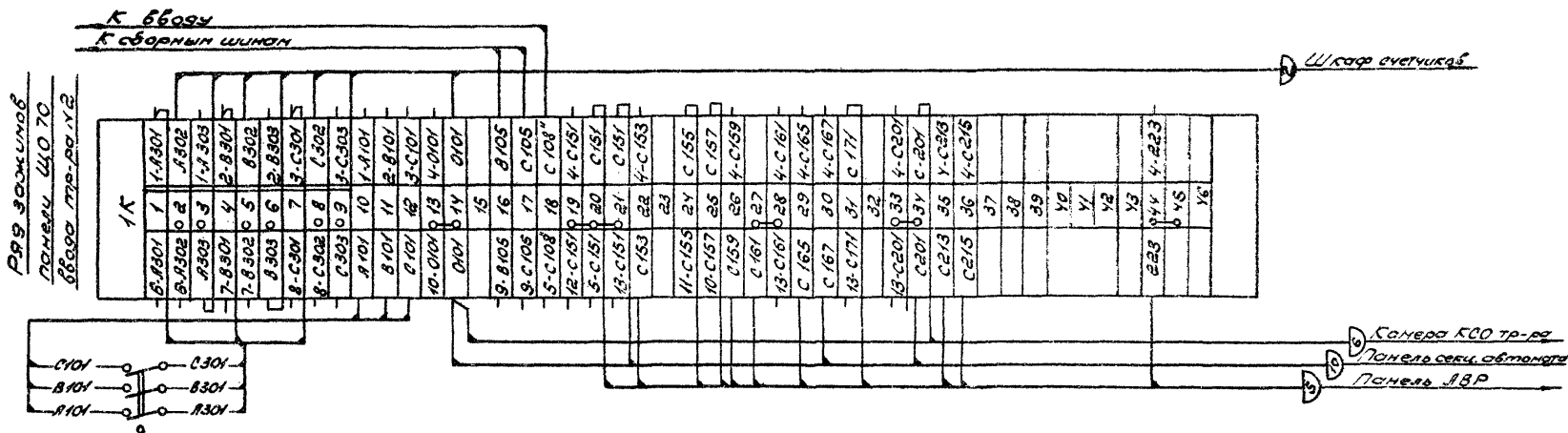
21.10.74
Нач. мех. отд.
В.А. Шибанов

Шибанов
Войткевич
Шибанов
Войткевич

Инженер
Инженер
Инженер

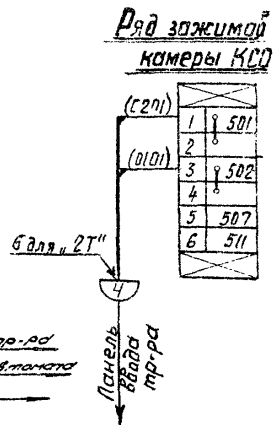
Авт. эскизы
Установитель
Проверка

С.А. Шибанов
В.А. Шибанов
В.А. Шибанов



Примечания:

1. Чертеж составлен на основании сх. 307-31 ЦКБ треста "Электромонтажконструкция", Главэлектромонтажа Минмонтажспецстроя.
2. При отсутствии учета устанавливаются перемычки между зажимами 2-3, 5-6, 8-9, рубильник Р не устанавливается, кабели 1 из отсутствующих.
3. Схему электрическую принципиальную см. лист ЭЛ-34.



1974

ЕДИНАЯ СЕРИЯ
ОТДЕЛЬНО СТОЯЩИХ ТПБ-10/04-023кВ
ТП ТИПА К-42-400 МЗ

Трансформатор
Ряды зажимов панелей ЦО 70 вводов и камеры КСО

ТИПОВОЙ ПРОЕКТ
407-3-166/75

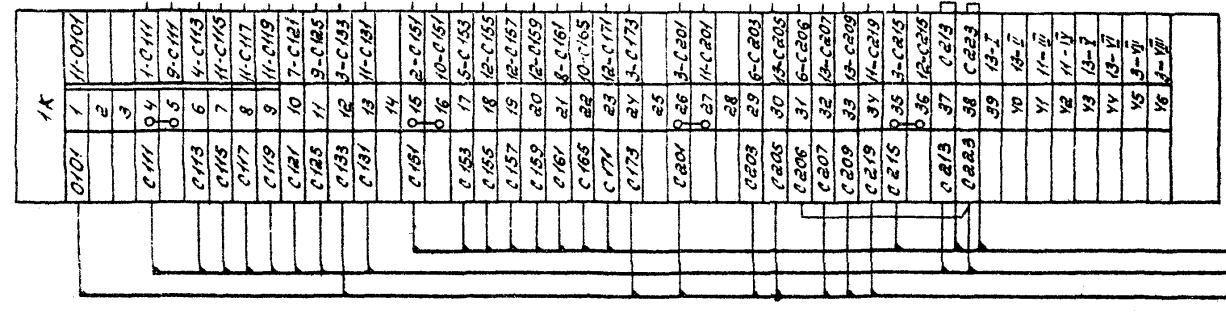
АЛЬБОМ
I

ЛИСТ
ЭЛ-36

Эл. проект: др.-инж. Н.И.И. Шестеркина
 Нов. о. 9888 И.И.И. Ильясовская

г. МОСКВА

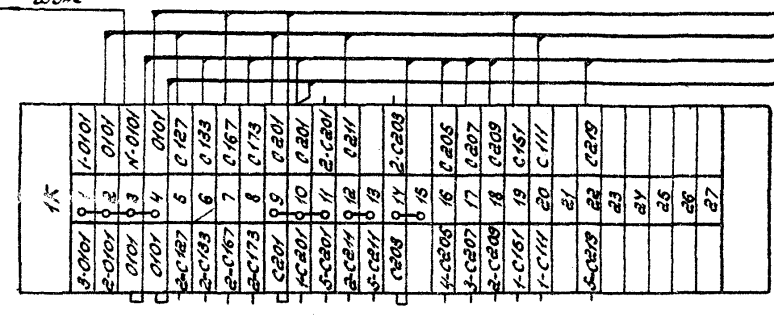
Ряды зажимов
 панели ЦО 70
 АВВ



Панель ввода „2Т“
 Панель ввода „1Т“
 Панель секционного автомата

Ряды зажимов
 панели ЦО 70
 электрических автоматов

к нулевой шине



Панель ввода „2Т“
 Панель ввода „1Т“
 Панель АВР
 Панель КСО разовного ввода

Примечания:
 1. Чертеж составлен на основании акт. 307.31 ЦКБ треста „Электронтажконструкция“, Глав-электронтажка Минмонтажспецстроя
 2. Схемы электрические принципиальные см. листы 3Л-34,35.

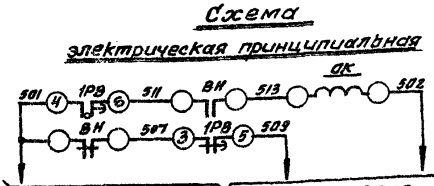
1974 ЕДИНАЯ СЕРИЯ
 ОТДЕЛЬНО СТОЯЩИХ ТП6-10/04-023кВ
 ТП ТИПА К-42-400МЗ

Секционный автомат 0,4кВ
 Ряды зажимов панелей ЦО 70

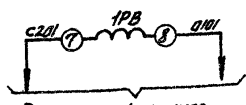
ТИПОВОЙ ПРОЕКТ 407-3-166/75
 АЛЬБОМ I
 ЛИСТ 3Л-37

МХХ РСФР
 ГОСКОММУНИКАЦИИ
 Г. МОСКВА
 1974
 Визирова
 Дух. возмуж. Мухомов
 Шреклер
 Власов
 Широчев
 Д. Мих. С. Р. И. М.
 В. Мих. С. Р. И. М.
 Д. Мих. С. Р. И. М.
 В. Мих. С. Р. И. М.
 Д. Мих. С. Р. И. М.

Ряд зажимов камеры КСА



В схему резервного ввода см. лист ЭЛ-39

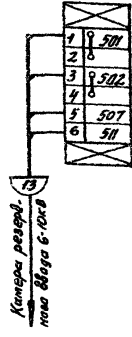
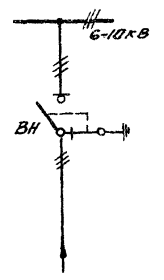


В схему секционного автомата см. лист ЭЛ-35

Электромагнит отключающего выключателя „ВН“

Реле времени наличия напряжения на шинах КСАВ ТП

Поясняющая схема



Камера резерв. на вводе 6-10кВ

Примечание:

Настоящий чертеж составлен на основании каталога ЦНФОРМАЭЛЕКТРО NО2.12 dt-69.

Перечень аппаратуры

Место установки	Марка устройства	Наименование	Тип	Технич. хар. ка.	Кол.	Прим.
Камера КСА	ВН	Блок контактная выключат.	КСР-2		1	Привод
	DK	Катушка отключающая		~220В	1	ПрЯ-17
Ряд зажимов	1PB	Реле времени	РВ-235	~220В	1	Установка

1974

ЕДИНАЯ СЕРИЯ

отдельно стоящих ТП 6-10/04-0,23кВ.
ТП типа К-42-400мэ.

Рабочий ввод 6-10кВ

Схема электрическая принципиальная.
Ряд зажимов камеры КСА

ТИПОВОЙ ПРОЕКТ
407-3-166/75

АЛЬБОМ
I

ЛИСТ
ЭЛ-38

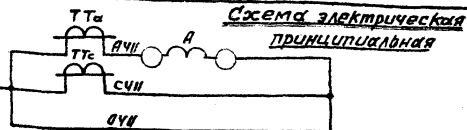
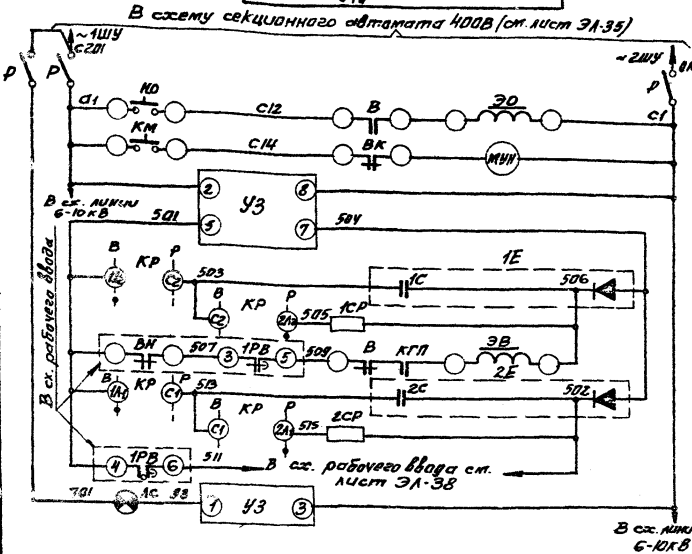


Схема электрическая
принципиальная

Трансформаторы тока и амперметр

Питание цепей АВР и цепей управления выключателя «В»
Цепь отключения
Эл. двигатель завода пружины
Зарядное устройство

Цель заряда конденсатора «1С»
Цель разряда конденсатора «1С»
Включение выключателя «В» АВР
Цель заряда конденсатора «2С»
Цель разряда конденсатора «2С»
Цель отключения рабочего ввода
Контроль исправности рабочего устройства



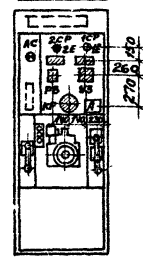
Примечания:

1. На двери камеры заштрихованной показаны дополнительно устанавливаемая аппаратура (схему см. ЭЛ-40). Пунктиром показаны дополнительно монтируемые цепи.
2. Электромагнит включения отсоединяется от цепей с1. Снимается перемычка 93 между 1С и В.
3. В случае невозможности получения УЗ-401 последнее может быть заменено на БПЗ-401.
4. Поставляемый комплект с камерой электромагнит включения (-220В) заменяется на заказываемый расширенный электромагнит (-220В). В случае отказа завода в поставке последнего, катушка электромагнита включения прибора должна быть перематана. Обмоточные данные: Провод ПЭЛ-0,23мм; число витков 1150; сопротивление постоянному току = 285 ом.

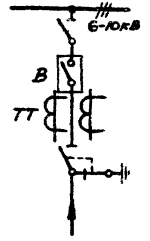
Резервный ввод 6-10кВ

Схема электрическая принципиальная.
Ряд зажимов камеры КСО.

Фасад

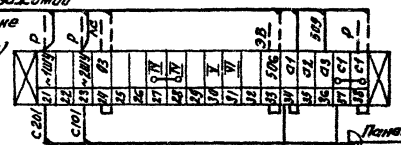


Поясняющая схема



Ряд зажимов камеры КСО (верхний отсек)

К ряду зажимов на баковине камеры (см. ЭЛ-40)



Панель секции отсоединяется от камеры КСО типки 6-10кВ

Перечень аппаратуры

Материал	Мерка по схеме	Наименование	МТН	Поставка Упр.к.м	Ам.	Примеч.
Камера КСО-266	ЭО	Электромагнит отключения		-220В	1	Привод
	ЭВ	Электромагнит включения	см. ЭЛ-40	-220В	1	Автом.
	ВК	Контакт пружины			1	
	В	Блок контактов выключателя	КСВ-2		1	
	МУН	Эл. двигатель прибора		-220В	1	
	Р	Разъём 3Э полномасштаб	Р-25		1	Комплект с камерой
	К0, КМ	Кнопка управления	КН-1		2	
	А	Амперметр	9-И-1	150	1	
	1С	Аппаратура селекционной лампы	КС-220		1	
	1С, 2С	Блок конденсаторов	БК-402		2	Установки на баковине
	УЗ	Зарядное устройство	УЗ-401		1	установка
	КР	Тактовый переключатель	ПТМ-101		1	установка
	1СР, 2СР	Сварочные	ПС-50	3000	2	

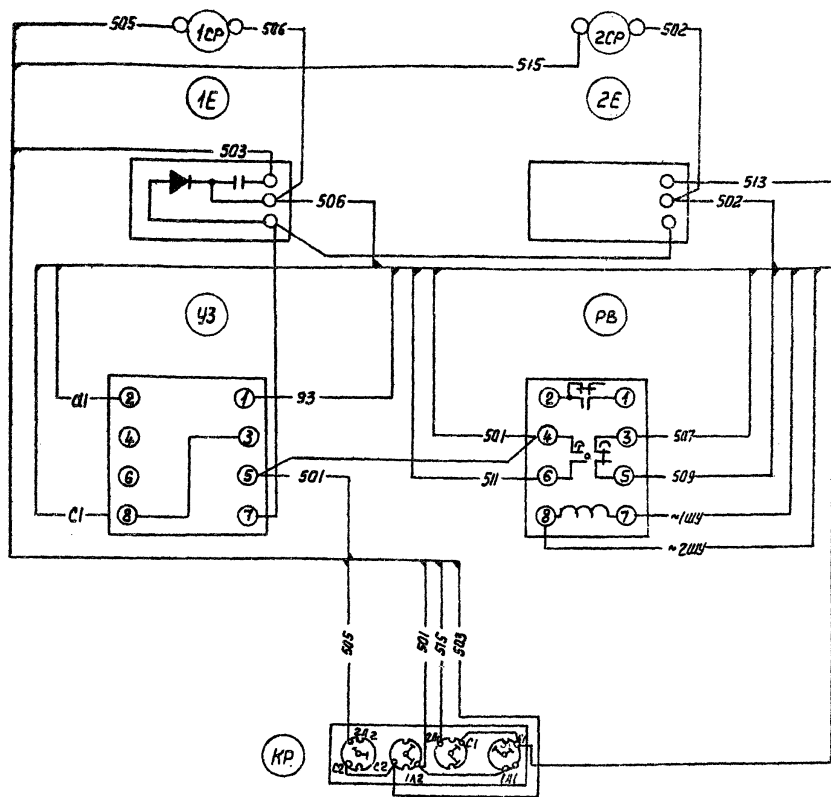
1974

ЕДИНАЯ СЕРИЯ
ОТДЕЛЬНО СТОЯЩИХ ТП-10/04-0,23кВ
ТП ТИПА К-42-400МЗ

ТИПОВОЙ ПРОЕКТ 401-3-166/75
АЛЬБОМ I
ЛИСТ ЭЛ-39

Дверь шкафа (вид со стороны монтажа)

Ряд зажимов на боковине камеры



Примечания:

1. На данном чертеже приведена схема только в части дополнительной устанавливаемой аппаратуры. Монтаж камеры, выполненный заводом, частично меняется (см. примечание 2 листа ЭЛ-39)
2. Монтаж выполняется проводами ПРЛ сечением 1,5 мм².

К ряду зажимов
вдоль телека камеры
Камера КСО
рабочая область

Выдавецтво
Дзелябравшчыны

Шэф-рэды
ХРЭС

Рук. прац
Дэпартамент

Шэф-рэды
Вольскі
Містэрмін
Элітэй

Д. інж. ін-т
Нац. лек. акад.
Д. інж. прац.
Нац. акад.

МІНХ РСФСР
ГІПРОКМУНЭНЭРО
С. МСКВ А

1974

ЕДИНАЯ СЕРИЯ
ОТДЕЛЬНО СТОЯЩИХ ТП 6-10/04-0,2 ЗНВ.
ТП ТИПА К-42-400 МЗ

Резервный ввод 6-10 кВ.
Схема соединений камеры КСО.

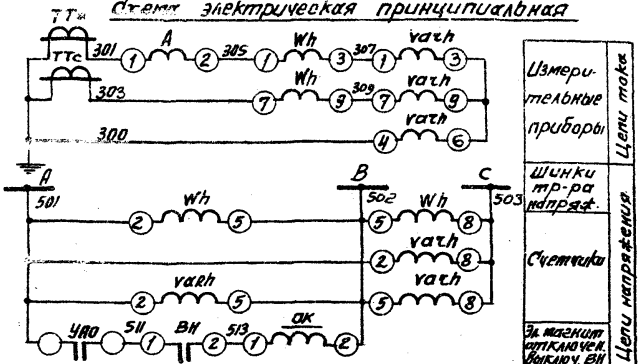
ТИПОВОЙ ПРОЕКТ
407-3-166

АЛЬБОМ
I

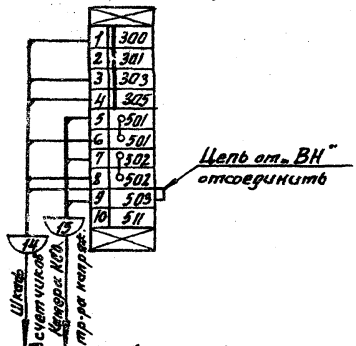
ЛИСТ
ЭЛ-40

Линия с учетом эл. энергии

Схема электрическая принципиальная



Ряд зажимов камеры КСО

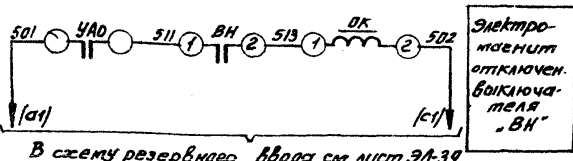


Перечень аппаратуры

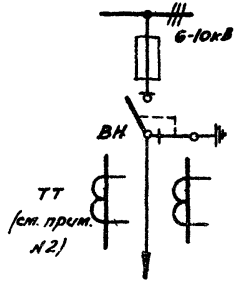
Место учета	Марка по схеме	Наименование	Тип	Технич. хар-ка	Кол.	Прим.
Камера КСО	ВН	Блок-контакты выключателя	КСЯ-4		1	Привод
	OK	Катушка отключающая		~100В	1	ПРА-17
	YA0	Устройство автоматического отключения			1	Контак. с ВНП
	A	Амперметр	Э-У21	см. прим. 3	1	Контак. с камерой КСО
Шкафы учета	Wh	Счетчик активной энергии	САЗУ	100В; 5А	1	
	varh	Счетчик реактивной энергии	СРЧУ	100В; 5А	1	

Линия без учета эл. энергии

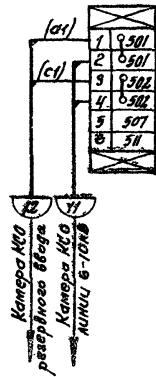
Схема электрическая принципиальная



Поясняющая схема



Ряд зажимов камеры КСО



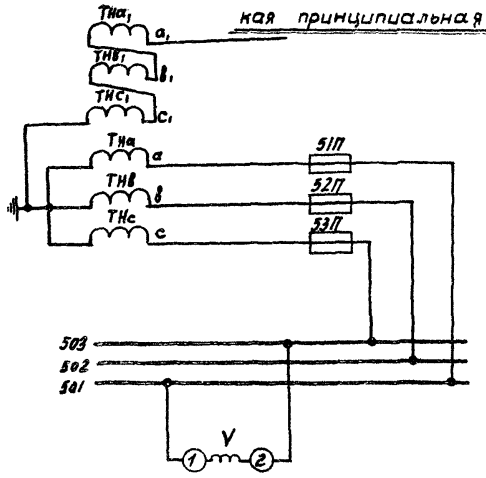
Перечень аппаратуры

Место учета	Марка по схеме	Наименование	Тип	Технич. хар-ка	Кол.	Прим.
Камера КСО	ВН	Блок-контакты выключателя	КСЯ-4		1	Привод
	OK	Катушка отключающая		~200В	1	ПРА-17
	YA0	Устройство автоматического отключения			1	Контак. с ВНП

Примечания:

- Настоящий чертеж составлен на основании каталога ИНФОРМЭЛЕКТРО № 02.12.01-62.
- Трансформаторы тока отсутствуют в полной схеме линии без учета эл. энергии.
- Шкалу амперметра (ПТТ) см. лист ЭЛ-7.
- В скобках даны марки ячеек резервного ввода.

Схема электрическая принципиальная

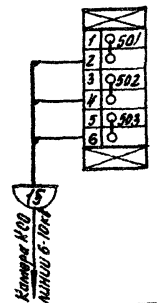


Цели трансформатора напряжения

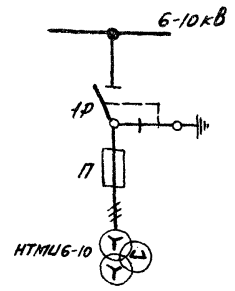
Шинки трансформатора напряжения

Вольтметр

Ряд зажимов камеры КСО-366



Поясняющая схема



Примечание:

Техническая характеристика прибора (Пн=6000/100В или 10000/100В) представляется в зависимости от напряжения сети.

Перечень аппаратуры

Код по схеме	Обознач. по схеме	Наименование	Тип	Технич. характ.	К-во	Прим.
	V	Вольтметр: р	Э-421		1	см. примеч.
	51П-53П	Предохранитель	ПТ-10		3	

Будорабова
М.С. Сухомин
Исполнитель
Сред. вер.
Восстановл.
Историч.
Знаменит.
М.И. Шибанов
М.С. Сухомин
Историч.
Знаменит.
Л.И. Шибанов
Историч.
Знаменит.
Л.И. Шибанов
Историч.
Знаменит.
М.С. Сухомин
Историч.
Знаменит.
М.С. Сухомин
Историч.
Знаменит.

1974
ЕДИНАЯ СЕРИЯ
ОТДЕЛЬНО СТОЯЩИХ ТП 6-10/04-023 кВ
ТП ТИПА К-42-400 мз

Трансформатор напряжения шин 6-10 кВ.
Схема электрическая принципиальная
Ряд зажимов камеры КСО.

ТИПОВОЙ ПРОЕКТ
407-3-166/75
АЛЬБОМ
I
ЛИСТ
ЭЛ-42

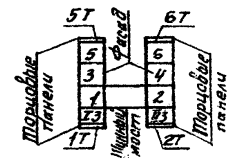
№ п/п	Запрашиваемые данные			Ответы заказчика									
1	Сборные шины	Напряжение, В	Ток, А										
2	Схема первичных соединений (с указанием количества кабелей)												
3	Номер камеры по плану												
4	Назначение камеры												
5	Номер типоразного обозначения камеры по каталогу	Номер камеры											
6	Номер схемы вторичных соединений												
7	Номинальный ток камеры, А												
8	Выключатель												
9	Тип и технические данные	Привод выключателя	Тип и номер схемы исполнения										
			Пределы уставок РТМА										
			Пределы уставок РТВ, А										
			Напряжение и род тока, выключатели и отключающие элементы										
10	Тип и технические данные	Предохранитель, плавкая вставка											
11		Трансформатор тока, тип, класс точности, коэффициент трансформации											
12		Трансформатор напряжения											
13		Разрядник											
14	Тип и технические данные	Количество трансформаторов тока ТЗЛ											
15													
16													
17													
18													
19													
20													
21	Наименование объекта и его местонахождение												
22	Ссылки заказчика и его адрес (Министерство, Служба)												
23	Наименование проектной организации и ее адрес												
24	Платежные реквизиты заказчика												
25	Оперуочные реквизиты заказчика												
26	Номер фондового наряда Союзглавэлектро и дата выдачи												

1974 ЕДИНАЯ СЕРИЯ ОТДЕЛЬНО СТОЯЩИХ ТП 6-Ю/0,4-0,23 кв. ТП типа К-42-400 м3.

Опросный лист для заказа камер серии КСО-366

ТИПОВОЙ ПРОЕКТ АЛЬБОМ ЛИСТ 407-3-166/75 I ЭЛ-43

№№ п/п	Запрашиваемые данные			Ответы заказчика								
	Сборные шины	Напряжение, В	10000									
1		Ток, А	400									
2	Схема первичных соединений (с указанием количества кабелей)											
3	Номер камеры по плану			6	4	2	ПЗ	ИЗ	1	3	5	
4	Назначение камеры			линия	линия	тр-р №2	Заземление сборных шин	Шинный мост	Заземление сборных шин	тр-р №1	линия	линия
5	Наименование и обозначение камеры по каталогу			Номер камеры								
6	Номинальный ток камеры, А			3н	3н	7н	15м	АЗ0053	14м	7н	3н	3н
7	Выключатель			200	200	75	400	400	400	75	200	200
8	Тип и номер схемы исполнения			ВНЗ-16	ВНЗ-16	ВНПЗ-16	—	—	—	ВНПЗ-16	ВНЗ-16	ВНЗ-16
	Пределы уставок РТМ.А			ПР-17	ПР-17	ПР-17	—	—	—	ПР-17	ПР-17	ПР-17
	Пределы уставок РТВ.А			—	—	—	—	—	—	—	—	—
	Напряжение и род тока включаемых и отключаемых электроустановок			—	—	—	—	—	—	—	—	—
9	Предохранитель, плавкая вставка			—	—	пкю/100 п. дет. 75А	—	—	—	пк-10/100 п. дет. 75А	—	—
10	Трансформатор тока, тип, класс точности, коэффициент трансформации			—	—	—	—	—	—	—	—	—
11	Трансформатор напряжения			—	—	—	—	—	—	—	—	—
12	Разрядник			—	—	—	—	—	—	—	—	—
13	Количество трансформаторов тока/тЗЛ			—	—	—	—	—	—	—	—	—
14	Тип и технические данные предохранителя			—	—	—	—	—	—	—	—	—
15				—	—	—	—	—	—	—	—	—
16				—	—	—	—	—	—	—	—	—
17				—	—	—	—	—	—	—	—	—
18				—	—	—	—	—	—	—	—	—
19				—	—	—	—	—	—	—	—	—
20				—	—	—	—	—	—	—	—	—
21	Наименование объекта и его местонахождение			Электрические сети в. Дачецка				План расположения камер				
22	Наименование заказчика и его адрес (министерство, Главк)			Управление капитального строительства Дачецкого облисполкома, 310066, г. Дачецк, ул. Прот-ма, д. 74								
23	Наименование проектной организации и ее адрес			Здрановский филиал института «ВНИЭС-Энергопроект» 310000, г. Зданов, ул. Казанцева, 72								
24	Платежные реквизиты заказчика											
25	Отрабоченные реквизиты заказчика											
26	Номер фонда/всего наряда санэпидэлектро и дата выдачи											



Пример

МЖКХ РСФСР
ТИПРОКОМУНАЛЬНОГО
С. МОСКВА

1974

ЕДИНАЯ СЕРИЯ
ОТДЕЛЬНО СТОЯЩИХ ТП 6-10/04-023КВ
ТП ТИПА К-42-400МЗ

Опросный лист
для заказа камер серии КСВ-366

ТИПОВОЙ ПРОЕКТ
407-3-166/75

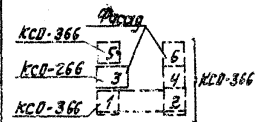
АЛЬБОМ
I

ЛИСТ
ЭЛ-44

Запрашиваемые данные		Ответы Заказчика
1	Сборные шины	Напряжение, В Ток, А
2	Схема первичных соединений	
3	Номер камеры по плану	3
4	Назначение камеры	Ввод резервный
5	Номенклатурное обозначение камеры по каталогу	Номер камеры Номер схемы вторичных соединений
6	Номинальный ток камеры, А	17 A02.31
7	Выключатель	ВМГ-17-630-20 177-67/4000
8	Тип и номер схемы исполнения	---
9	Пределы уставок РТМ, А	---
9	Пределы уставок РТВ, А	---
9	Напряжение и род тока вкл. и откл. электромагнитов	~ 220 В
10	Предохранитель, плавкая вставка	---
11	Трансформатор тока, тип, класс точности, коэффициент трансформации	---
12	Трансформатор напряжения	---
13	Разрядник	---
14	Количество трансформаторов тока ТЗЛ	---
15	---	---
16	---	---
17	---	---
18	---	---
19	---	---
20	---	---
21	Наименование объекта и его местонахождение	---
22	Наименование заказчика и его адрес (министерство, завод)	---
23	Наименование проектной организации и ее адрес	---
24	Отправочные реквизиты заказчика	---
25	Платежные реквизиты заказчика	---
26	Номер проекта, название, составитель, дата выдачи	---

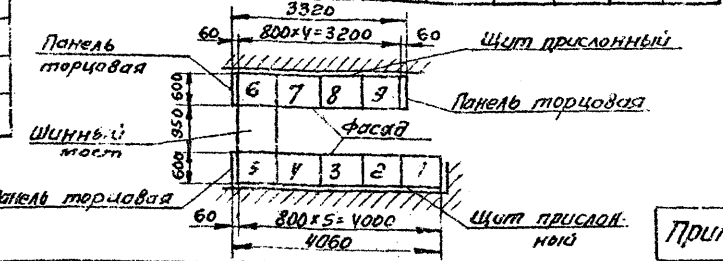
Тип и технические данные
 типа, требующие
 указания для
 заказа

План распределения камер



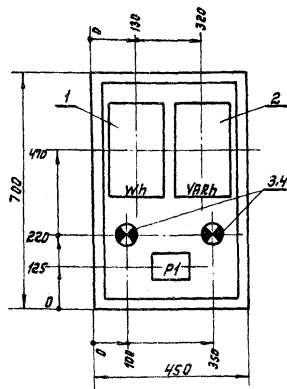
Запрашиваемые данные		1				2				3				4				5				6				7				8				9			
1	Порядков. и номер панели																																				
2	Напряжение В	400/230																																			
3	Номинальный ток, ампер	900																																			
3	Устойчивость сборных шин	30																																			
4	Схема первичных соединений																																				
5	Материал и сечение шлейфов	АДЗ1Т - 40x5 мм																																			
6	Тип панели или шкафа	ЩО70-1				ЩО70-2				ЩО70-3				ЩО70-4				ЩО70-1				ЩО70-2				ЩО70-3				ЩО70-4							
7	Уномер схемы вторичных соединений	307 31				307 31				307 31				307 31				307 31				307 31				307 31				307 31							
Назначение линии (надпись в рамке)		Л1	Л2	Л3	Л4	Ввод от тр. ра Л1	Л5	Л6	Л7	Резерв	Секция нов. вводом	Ввод от тр. ра Л2	Л8	Л9	Л10	Л11	Л12	Л13	Резерв	Уютное освещение	АВР	Уютное освещение	Л01	Л02	Л03	Л04											
9	Тип автомата	АВМ10Н																																			
10	Тип пускателя	КПМ10Н																																			
11	Тип рубильника	РБ10Н																																			
12	Тип аппарата	АП10Н																																			
13	Максимальный ток расцепителя автомата или предохранителя	250	100	250	100	1000	250	250	250	250	1000	1000	250	100	250	100	250	250	250	250	250	100	60	60	60	60											
14	Предельный ток по току расцепителя АВ	1000																																			
15	Время срабатывания автомата	6000																																			
16	Максимальный ток выдержки времени защиты от тока короткого замыкания	150																																			
17	Тип лампы	80	200	80	80	150	200	150	200	200	200	100	200	80	200	150	200	100	100	100	80	45	45	45	45												
18	Тип трансформатора тока	150/5	100/5	200/5	100/5	1000/5	150/5	200/5	150/5	200/5	1000/5	200/5	100/5	200/5	100/5	200/5	150/5	200/5	75/5	75/5	75/5	45	45	45	45												
19	Количество и сечение кабелей	3x70+1x25	3x25+1x16	3x95+1x35+1x16	3x25+1x16	3x70+1x25	3x95+1x35+1x16	3x70+1x25	3x95+1x35+1x16	3x70+1x25	3x95+1x35+1x16	3x95+1x35+1x16	3x35+1x16	3x95+1x35+1x16	3x25+1x16	3x95+1x35+1x16	3x70+1x25	3x95+1x35+1x16	3x50+1x25	3x50+1x25	3x50+1x25	3x16+1x10	3x16+1x10	3x16+1x10	3x16+1x10												
20	Амперметр шкала А	0-150	0-100	0-200	0-100	0-1000	0-150	0-200	0-150	0-200	0-1000	0-200	0-100	0-200	0-100	0-200	0-150	0-200	0-75	0-75	0-75	3x50+1x25	3x16+1x10	3x16+1x10	3x16+1x10												
21	Вольтметр шкала В	0-450																																			
22																																					
23																																					
24																																					
25																																					
26																																					
27	Счетчик																																				
28	Циток учета																																				
29	Количество панелей (в том числе торцовых)	12 (в том числе 3 торцовых)																																			

I	Наименование объекта	Электрические сети г. Донецка
II	Наименование заказчика его адрес, министерство	Управление капитального строительства Донецкого облисполкома 340066 г. Донецк, ул. Артема, д. 24
III	Наименование проектной организации и ее адрес	Ждановский филиал института "Донбассражданпроект" 341300 г. Жданов, ул. Казанцева, д. 78

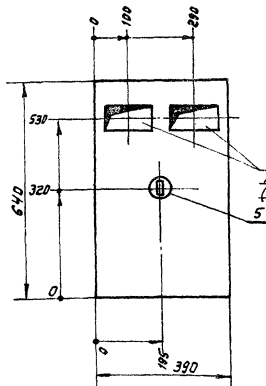


Пример

Вид спереди
Дверь не показана



Дверь шкафа
Вид спереди



Прорези для observa-
ция шкафов счетчиков
(закрываются откидным)

Примечания:

1. Глубина шкафа 350 мм.
2. Монтажную схему шкафа счетчиков трансформатора см. лист Эл-51.
3. Монтажную схему шкафа счетчиков линии 6-10 кв. см. лист Эл-50.
4. Технические данные электрооборудования - таблица см. лист Эл-50, 49.
5. Схемы электрические принципиальные см. лист Эл-33, 34, 32, 41.
6. В днище шкафа сделать два нарзуба $\varnothing 50$ мм. для ввода кабелей, на боковых стенках нарзубы для вентиляции.

МЖКХ РСФСР
ГИПРОКОМУНЭНЕРГО
г. МОСКВА

1974

ЕДИНАЯ СЕРИЯ
ОТДЕЛЬНО СТОЯЩИХ ТП 6-10/04-0,23кВ
ТП ТИПА К-42-400ма

Шкаф счетчиков.
Общий вид.

ТИПОВОЙ ПРОЕКТ
407-3-166/75

АЛЬБОМ
I

М 1:10

ЛИСТ
ЭЛ-48

Технические данные электрооборудования

Таблица

Позиция	Панель	Обозначение по схеме	Наименование	кол-во	Тип	Номинальные данные			Данные по заказу и дополнительные технические данные	Примечание
						Главной	Упр.	Упр.		
						V, в	У, А	V, в		
1		Wh	Счетчик 3-х фазный активной энергии	1	СЯ4У	380	5			Для блочечной через трансформатор тока
2		vazh	Счетчик 3-х фазный реактивной энергии	1	СР4У	380	5			---
3		1ЛО	Лампа накаливания	2	НБ220-60	220			60Вт	
4		2ЛО	Патрон потолочный	2	ЭП-5	250	6			
5			Выключатель нормальный	1	Цинденс 0202	250	6			
6		P1	Ряд зажимов							Нобируется по монтажной схеме

Примечания:

1. Принципиальные электрические схемы см. лист ЭЛ-33, 34, 32
2. Фасад шкафа счетчиков трансформатора см. лист ЭЛ-48.

1974

ЕДИНАЯ СЕРИЯ

ОТДЕЛЬНО СТОЯЩИХ ТП 6-10/04-023 кв

ТП ТИПА К-42-400м3

Шкаф счетчиков трансформатора.
Технические данные электрооборудования.
Таблица.

ТИПОВОЙ ПРОЕКТ
407-3-166/75

АЛЬБОМ
I

ЛИСТ
ЭЛ-49

Позиция	Литера	Обознач по схеме	Наименование	кол-во	Тип	Номинальные данные цепей			Данные по заказу и дополнительные технические данные	Примечание
						U, в	I, А	V, в		
1	Wh		Счетчик 3х фазный активной энергии	1	СЯЗУ	100	5		Для включения через трансформаторы тока и трансформатор напряжения	
2	Wch		Счетчик 3х фазный реактивной энергии	1	СРЗУ	100	5			
3		1Л0	Лампа накаливания	2	НБ220-60	220		60Вт		
4		2Л0	Патрон потолочный	2	ЭП-5	250				
5	В		Выключатель нормальный	1	Шнбкс 0202	250	6			
6	Р ₁		Ряд зажимов						Набирается по монтажной схеме	

Примечания:
 1. Принципиальную электрическую схему см. лист ЭЛ-41
 2. Фасад шкафа счетчиков линии 6-10 кВ „ШЧЛ” см. лист ЭЛ-48

МЖХ РСФСР
 ГИПРОМУЭНЕРГО
 г. МОСКВА

1974

ЕДИНАЯ СЕРИЯ
 ОТДЕЛЬНО СТОЯЩИХ ТП 6-10/0,4-0,23 кВ
 ТП ТИПА К-42-400мв

Шкаф счетчиков линии 6-10 кВ.
 Технические данные электрооборудования.
 Таблица.

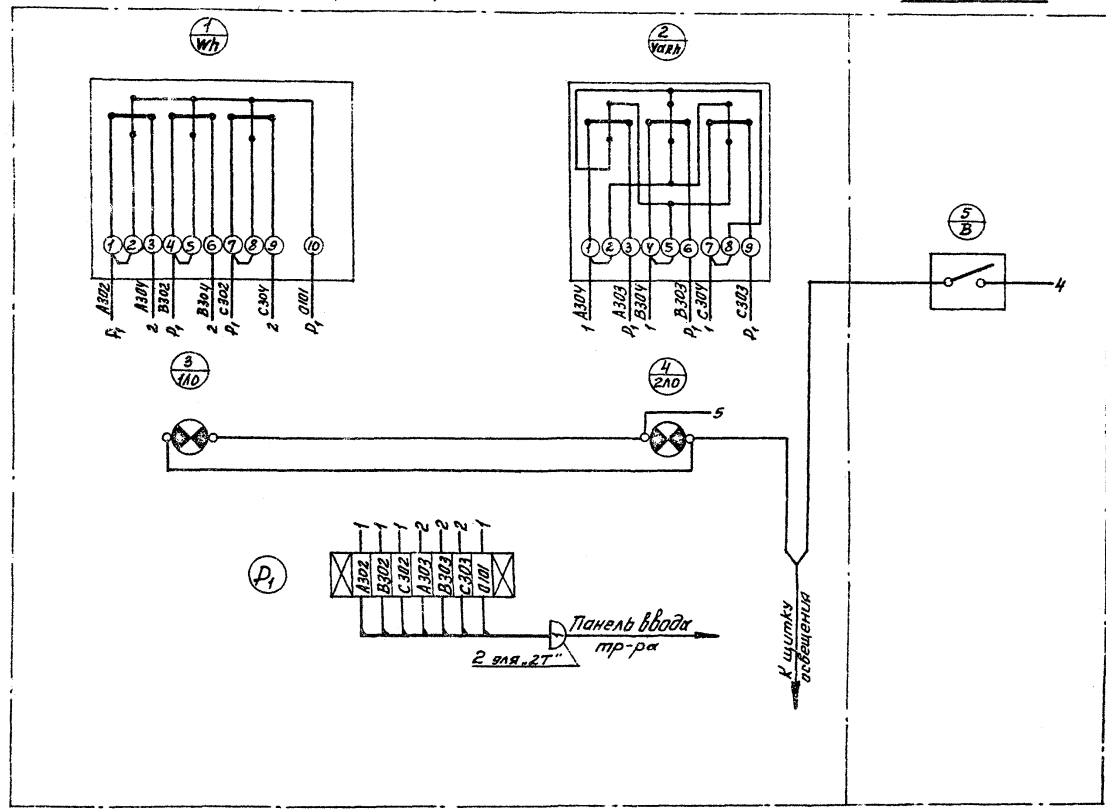
ТИПОВОЙ ПРОЕКТ
 407-3-166/75

АЛЬБОМ
 I

ЛИСТ
 ЭЛ-50

Шкаф со снятой дверью
(Вид спереди)

Дверь шкафа
Вид сзади



- Примечания
1. Принципиальную схему см. лист ЭЛ-33, 34, 32.
 2. Шкаф см. лист ЭЛ-48.

1974

ЕДИНАЯ СЕРИЯ
ОТДЕЛЬНО СТОЯЩИХ ТП 6-10/04-0,23кВ
ТП ТИПА К-42-400МЗ

Трансформатор
Схема соединений шкафа счетчиков.

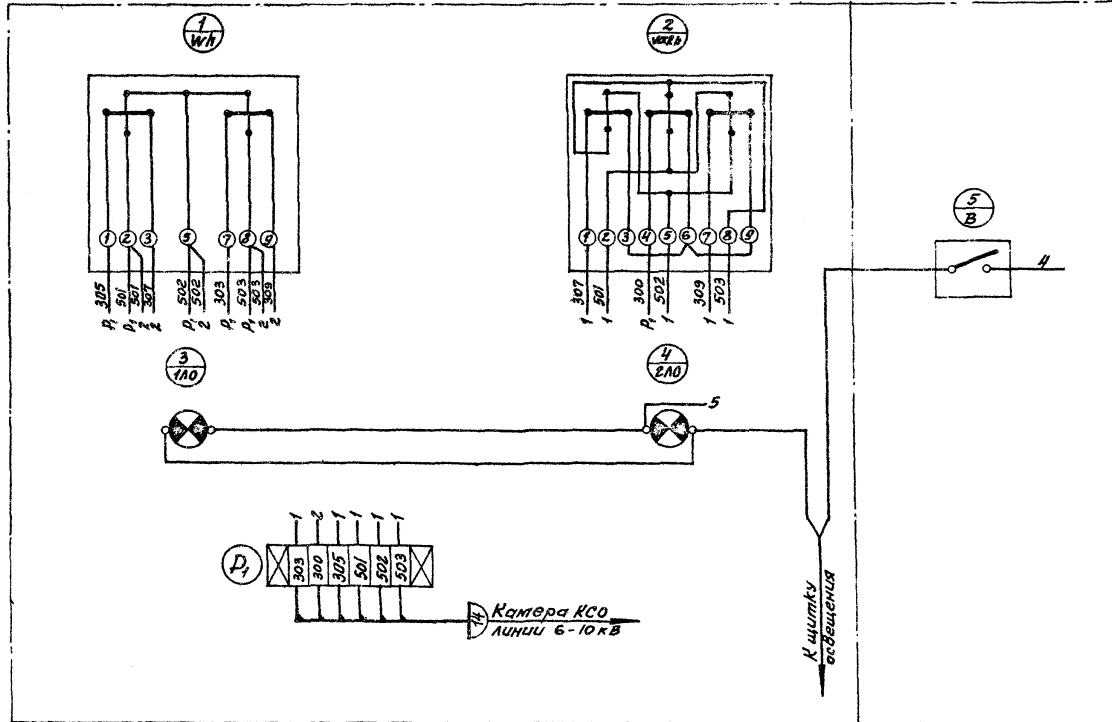
ТИПОВОЙ ПРОЕКТ
407-3-166/75

АЛЬБОМ
I

ЛИСТ
ЭЛ-51

Шкаф со снятой дверью
(Вид спереди)

Дверь шкафа
(Вид сзади)



Примечания:

1. Принципиальную схему см. лист ЭЛ-41.
2. Шкаф см. лист ЭЛ-48.

МХК РСФСР
ГИПРОКОМУНЭНЕРГО
г. МОСКВА

Инж. И. И. Сидоров
Инж. М. М. Сидорова
Инж. А. А. Сидоров
Инж. В. В. Сидорова
Инж. Г. Г. Сидорова
Инж. Д. Д. Сидорова
Инж. Е. Е. Сидорова
Инж. З. З. Сидорова
Инж. И. И. Сидоров
Инж. К. К. Сидорова
Инж. Л. Л. Сидорова
Инж. М. М. Сидорова
Инж. Н. Н. Сидорова
Инж. О. О. Сидорова
Инж. П. П. Сидорова
Инж. Р. Р. Сидорова
Инж. С. С. Сидорова
Инж. Т. Т. Сидорова
Инж. У. У. Сидорова
Инж. Ф. Ф. Сидорова
Инж. Х. Х. Сидорова
Инж. Ц. Ц. Сидорова
Инж. Ч. Ч. Сидорова
Инж. Ш. Ш. Сидорова
Инж. Щ. Щ. Сидорова
Инж. Ъ. Ъ. Сидорова
Инж. Ы. Ы. Сидорова
Инж. Ь. Ь. Сидорова
Инж. Э. Э. Сидорова
Инж. Ю. Ю. Сидорова
Инж. Я. Я. Сидорова

1974

ЕДИНАЯ СЕРИЯ
ОТДЕЛЬНО СТОЯЩИХ ТП 6-10/0,4-0,23кВ
ТП ТИПА К-42-400МЗ

Линия 6-10кВ с учетом электроэнергетики.
Схема соединений шкафа счетчиков.

ТИПОВОЙ ПРОЕКТ
407-3-166/75

АЛЬБОМ
I

ЛИСТ
ЭЛ-52

Наименование проектной организации. Наименование предприятия.

Наименование объекта:

Заказная спецификация №1

Высоковольтное оборудование и изоляторы.

№ п.п.	Итого по объекту классификация	Наименование и техническая характеристика	Тип, марка, каталога, № чертежа	№ пз или № экз. по спецификации	Завод-изготовитель	Единица измерения	Количество			Материал	Масса (кг)		Стоимость по смете	
							по схеме №1	по схеме №2	по схеме №3		Единицы	Общий	Единицы (руб)	Общий (тыс. руб)
1. Комплектные РУ														
1.		Комплектное распределительное устройство <input type="checkbox"/> кВ, состоящее из <input type="checkbox"/> камер, в соответствии с опросным листом-лист ЭЛ-43	КСО-366			Комп.	1	1	1					
2.		Камера комплектного распределительного устройства <input type="checkbox"/> кВ, в соответствии с опросным листом ЭЛ-45	КСО-266			шт.	-	-	1		930	930		
2. Силовые трансформаторы														
1.		Трансформатор силовой мощностью <input type="checkbox"/> кВА напряжением <input type="checkbox"/> ±2x2,5% / 0,4-0,23 кВ, соединение обмоток <input type="checkbox"/>	ТМ- <input type="checkbox"/>			шт.	2	2	2					
3. Изоляторы														
1.		Изолятор опорный на <input type="checkbox"/> кВ	ИФ- <input type="checkbox"/> 315			шт.	-	-	6					
2.		Изолятор опорный на 6 кВ неармированный	СИ-6			шт.	8	8	8					

Начальник отдела

Главный инженер проекта

Составил

1974

ЕДИНАЯ СЕРИЯ
ОТДЕЛЬНО СТОЯЩИХ ТПБ-Ю/04-0,23кВ
ТП ТИПА К-4 400 МЗ

Заказная спецификация №1.
Высоковольтное оборудование и изоляторы.

ТИПОВОЙ ПРОЕКТ
407-3-166/75

АЛЬБОМ
I

ЛИСТ
ЭЛ-53

Наименование проектной организации: _____ Наименование предприятия: _____

Наименование объекта: _____

Заказная спецификация №2
 Низковольтное оборудование

№ п.п.	Шифр по обозначению этой классификации	Наименование и технические характеристики	тип, марка, каталог, чертежи	исполнители по технической схеме	Завод, изготовитель	Единица измерения	Количество			Материал	Масса (кг)		Стоимость по смете	
							по смете	по схеме	по чертежу		Единицы	Объем	Единицами (руб.)	Тыс. руб.
		1. Щит. Шкафы												
1		Щит распределительный 0,4кВ, состоящий из <input type="checkbox"/> панелей, в соответствии с опросным листом - лист ЭЛ-46	ЩО70		Контр		1	1	1		<input type="checkbox"/>	<input type="checkbox"/>	<input type="checkbox"/>	<input type="checkbox"/>
2		Шкаф счетчиков в соответствии с заданием заводу листы ЭЛ-48, ЭЛ-49, ЭЛ-51 („ЩИТ“, „ЩИТ“)			ЩИТ		<input type="checkbox"/>	<input type="checkbox"/>	<input type="checkbox"/>					
3		То же листы ЭЛ-48, ЭЛ-50, ЭЛ-52 („ЩИТ“)						1						
		2 Низковольтная аппаратура (Россия)												
1		Разрядник вентильный на напряжение 0,5кВ	РВН-0,5				<input type="checkbox"/>	<input type="checkbox"/>	<input type="checkbox"/>					
2		Печь электрическая на 220В 0,5кВт	ПТ-5-2						3					
3		Трансформатор тока 0,5кВ <input type="checkbox"/> /5А	<input type="checkbox"/> -40				<input type="checkbox"/>	<input type="checkbox"/>	<input type="checkbox"/>					
4		Рубильник в 3х полюсном исполнении 220В 20А	3xP20				2	2	2					
5		Переключатель пакетный на 10А, исполнение I	ПТМ2-10/не						1					
6		Переключатель пакетный на 25А, страна салыксыка	ПТМ3-25/не						1					
7		Зарядное устройство ~ 220В для зарядки аккумулятора	УЗ-401						1					
8		Блок конденсаторов 80 мкФ 400В для зарядки аккумулятора	БК-402						2					
9		Сопротивление 3000 Ом	ПЭ-50						2					
10		Реле времени ~ 220В, для зарядки аккумулятора	ЭВ-235						1					
11		Электромагнит включения к приводу ПТ67 = 220В	ЭВ						1					

Начальник отдела _____ Главный инженер проекта _____ Составил _____

М.П. ПРОЕКТНО-ИССЛЕДОВАТЕЛЬСКИЙ ЦЕНТР
 М.П. МОСКВА

Наименование проектной организации. Наименование предприятия:
 Наименование объекта

Заказная спецификация №3
Кабельные изделия. Шины.

№№ п.п.	Шифр по объединению или разбивка	Наименование и техническая характеристика	тип, марка, каталог и чертёж	№ пози-ции по техни-ческой схеме	Завод-изготов-итель	Еди-ница изме-рения	Количество			Мате-риал	Масса (кг)		Стоимость по смете	
							по схеме №1	по схеме №2	по схеме №3		Еди-ницы	Общая	Единица (руб.)	Общая (руб.)
1. Кабели														
1		Кабель силовой на напряжение <input type="checkbox"/> кВ сечением 3 × <input type="checkbox"/> мм ² ГОСТ 18410-73	ААШВ			м	25	25	25					
2		Кабель силовой на напряжение 660В сечением 3×4×2,5 мм ² ГОСТ 16442-70	АВВГ			"	28	28	28					
3		То же сечением 3×4 мм ² ГОСТ 16442-70	"			"	15	15	15					
4		То же сечением 2×4 мм ² " "	"			"	85	87	100					
5		То же сечением <input type="checkbox"/> " "	"			"	10	10	10					
6		Кабель контрольный сечением 10×2,5 мм ² ГОСТ 1508-71 (Вариант с АВР)	АКВВГ			"	43	53	43					
7		То же (Вариант без АВР)	"			"	23	33	—					
8		Кабель контрольный сечением 5×2,5 мм ² ГОСТ 1508-71 (Вариант с АВР)	"			"	48	52	90					
9		То же (Вариант без АВР)	"			"	—	5	—					
10		То же сечением 14×2,5 мм ² ГОСТ 1508-71 (Вариант с АВР)	"			"	23	23	23					
2. Шины														
1		Шина алюминевая ГОСТ 15176-70	АДЗТ-60×6			м/кг	17/165	17/165	17/165					
2		То же	АДЗТ-40×5			"	21/115	21/115	36/115					

Начальник отдела _____
 Главный инженер проекта _____
 Составил _____

МОСКВА

Наименование проектной организации. Наименование предприятия:

Наименование объекта:

Заказная спецификация № 4

Материалы. Эксплуатационное оборудование

Лист 1

№ п.п.	Шифры объектов и классификация	Наименование и техническая характеристика	Тип, марка, каталог, № чертежа	№ пози-ции по техниче-ской схеме	Завод-изготовитель	Единица измерения	Количество			Материал	Масса (кг)		Стоимость по смете	
							по схеме № 1	по схеме № 2	по схеме № 3		Элементы	Общий	Единица (руб.)	Общий (тыс.руб.)
<u>1. Установочные провода</u>														
1.		Провод изолированный сечением 25 мм ²	АПР-660			м	3	3	3					
2.		То же, сечением 2,5 мм ²	АПР-660			"	6	6	6					
3.		То же, сечением 1,5 мм ²	ПРЛ			"	-	-	40					
4.		То же, гибкий	ПГВ			"	15	15	15					
<u>2. Установочные материалы</u>														
1.		Патрон настенный фарфоровый	5467 индекс 0122			шт.	4	4	4					
2.		Выключатель брызгозащищенный, 6А 250В	47 индекс 0261			"	4	4	4					
3.		Разетка штепсельная с уплотненным вводом 6А 250В	индекс 0329			"	3	3	3					
<u>3. Осветительные приборы</u>														
1.		Светильник уплотненный	ЛУН-100 м			"	8	8	7					
2.		Лампа переносная на 36В				"	1	1	1					
<u>4. Лампы накаливания</u>														
1.		Лампа накаливания 220В 75Вт	НБ220-75				15	15	15					
2.		Лампа накаливания 220В 60Вт с матир-ванным стеклом	НБ220-60			"	5	5	5					
3.		Лампа накаливания 36В 25Вт	МО36-25			"	-	-	3					
<u>5. Эксплуатационное оборудование</u>														
1.		Штанга изолирующая до 10кВ	ШО-10			"	1	1	1					
2.		Огнетушитель сухой химический				"	2	2	2					

Начальник отдела

Главный инженер проекта

Составил

1974

ЕДИНАЯ СЕРИЯ
ОТДЕЛЬНО СТОЯЩИХ ТПБ-10/64-023 КВ
ТП ТИПА К-42-400МЗ

Заказная спецификация № 4
Материалы.
Эксплуатационное оборудование

Лист 1

ТИПОВОЙ ПРОЕКТ
407-3-166/75

АЛЬБОМ
I

ЛИСТ
ЭЛ-55

РПХ.05.05

Машинист

Вид. эр. или
Исполнитель

Шрейбер
Заказчик
Исполнитель

Л. Моск. ш. т. п.
Исполнитель
Л. Моск. ш. т. п.
Исполнитель

МЖКХ РСФСР
ГИПРОКОММУНАЛЬНИ
МОСКВА

Наименование проектной организации. Наименование предприятия:

Наименование объекта:

Заказная спецификация №4

Материалы. Эксплуатационное оборудование. Лист 2

№ п.п.	Шифр по группировочной классификации	Наименование и техническая характеристика	Тип, марка, каталог и чертежи	Материал по технической спецификации	Забор. изгот. датель	Единица измерения	Количество			Материал	Масса (кг)		Стоимость по смете	
							по схеме №1	по схеме №2	по схеме №3		всего	общий	сметная (руб)	факт (тыс.руб)
6. Сталь.														
1.		Швеллер ГОСТ 8240-72 сеч. 65x36x4,4мм (вариант 1)				кз	66	63	81					
2.		То же (вариант 2)				"	70	70	85					
3.		Сталь угловая ГОСТ 8509-72 сеч. 40x40x3 мм				"	30	30	30					
4.		То же сеч. 32x32x4мм (вариант 2)				"	50	50	50					
5.		Сталь полосовая ГОСТ 103-57* сеч. 50x4мм				"	4	4	4					
6.		То же сеч. 40x4мм				"	2	2	2					
7.		То же сеч. 30x4мм (вариант 2)				"	6	6	6					
8.		Лента стальная ГОСТ 6009-57* сеч. 20x14мм (вариант 2)				"	1	1	1					
9.		Сталь круглая ГОСТ 2590-71 ф8				"	1	1	1					
10.		Проволока стальная ГОСТ 14085-68 ф4мм (вариант 2)				"	4	4	4					
11.		Сталь листовая ГОСТ 3680-57* толщ. 2мм (вариант 1, при варианте с АВР на стороне 0,4кВ)				"	-	-	10					
12.		То же (вариант 1, при варианте без АВР на стороне 0,4кВ)				"	20	20	30					
13.		То же (вариант 2, при варианте с АВР на стороне 0,4кВ)				"	20	20	30					
14.		То же (вариант 2, при варианте без АВР на стороне 0,4кВ)				"	40	40	50					
15.		Сетка стальная ГОСТ 5336-67* М20х1,6 (вариант 2)				"	17	17	17					
16.		Сталь листовая (защитный слой)				"								
17.		Сталь полосовая ГОСТ 103-57* сеч. 40x4мм (наружный контур заземления)				кв								
18.		То же сеч. 25x4мм (внутренний контур заземления)				"	19	19	19					
7. ИЗОЛЯЦИОННЫЕ МАТЕРИАЛЫ														
1.		Доски асбестоцементные ГОСТ 4248-68 толщ. 20мм разм. 700x1200мм				шт	1	1	1					
2.		Картон асбестовый ГОСТ 2850-58* толщ. 2мм разм. 700x500мм				лист	-	-	1					

Начальник отдела

Главный инженер проекта

Составил

Вариант 1 - компоновка РУ без выделения абонентской части.

Вариант 2 - компоновка РУ с выделением абонентской части.

1974	ЕДИНАЯ СЕРИЯ ОТДЕЛЬНО СТОЯЩИХ ТПБ-10/04-023 кВ ТП ТИПА К-42-400 м3	Заказная спецификация №4 Материалы. Эксплуатационное оборудование Лист 2	ТИПОВОЙ ПРОЕКТ 407-3-166/75	АЛЬБОМ I	ЛИСТ ЭЛ-57
------	--	--	--------------------------------	-------------	---------------

Наименование проектной организации: Наименование предприятия:

Наименование объекта:

Заказная спецификация № 5

Изделия заводов Главэлектромонтажа Минмонтажспецстроя СССР

№№ п.п.	Шифр по общесоюзной классификации	Наименование и технические характеристики	Тип, марка, каталог № чертежа	Позиции по техническим условиям	Завод-изготовитель	Единица измерения	Количество			Материал	Масса (кг)		Стоимость по смете	
							по схеме №1	по схеме №2	по схеме №3		Единицы	Общий	вруб.	коп.руб.
1		Щиток осветительный на 6 групп с автоматами А3161 на 50А, номинальный ток расцепителей 15А	ОЩ-6			шт.	1	1	1					
2		Ящик с понижающим трансформатором 220/36 В 250 В·А	ЯТП-0,25			"	1	1	1					
3		Изолятор опорный низковольтный армированный	К-711			"	12	12	12					
4		Коробка ответвительная	У419			"	16	16	15					
5		Шинодержатель	ШМАП-1			"	-	-	6					
6		Зажим нормальный	КН			"	9	9	9					
7		Колодка маркировочная	КМ-5			"	2	2	2					
8		Рейка клеммная, l=1000мм	К-109			"	1	1	1					

Начальник отдела

Главный инженер проекта

Составил

МРКХ РСФОР
МИНИСТЕРСТВО
ЭНЕРГЕТИКИ
МОСКВА

Гл. инж. ин-та
Инж. тех. отд.
Техн. пр. отд.
Инж. эл. отд.

Шифр бер
Визирова
Александров

Рис. группы
Установитель

Магарава
Машкова

1974

ЕДИНАЯ СЕРИЯ
ОТДЕЛЬНО СТОЯЩИХ ТПБ-10/Д4-0,23 КВ
ТП ТИПА К-42-400 МЗ

Заказная спецификация № 5
Изделия заводов Главэлектромонтажа
Минмонтажспецстроя СССР

ТИПОВОЙ ПРОЕКТ
407-3-166/75

АЛЬБОМ
I

ЛИСТ
ЭЛ-58

Перечень чертежей архитектурно-строительной
части

№ п.п.	Наименование	№ листа РС	№ стр.
1	Перечень чертежей архитектурно-строительной части. Общие указания.	1,2	64,65
2	План на отметке ±0,000 Разрезы 1-1, 2-2, 3-3, 4-4, 5-5	3	66
3	Фасады	4	67
4	План фундаментов и раскладка фундаментных блоков	5	68
5	План раскладки плит покрытия Монтажный план перемычек. Сетки С-1, С-2. Детали.	6	69
6	Установка закладных деталей.	7	70
7	Узлы с "1" ÷ "6"	8	71
8	Закладные детали с М-1 ÷ М-9	9	72
9	Конструкция горизонтальной диафрагмы	10	73
10	Спецификация сборных железобетонных и бетонных изделий Расход материалов. Спецификация стальных и деревянных изделий Перечень примененных стандартов	11	74

Общие указания

1. Проект должен приниматься к строительству только после привязки его к конкретным условиям строительной площадки.
2. Обязательным приложением к данному альбому является альбом III, типовые детали и конструкции" типовых проектов.
3. Проект применим для строительства при следующих характеристиках природных условий:
 - а) ветер для I-го географического района по СНиП.
 - б) снег для III-го района по СНиП.
 - в) сейсмичность не выше 6 баллов.
 - г) грунты в основном из непросадочные, непучинистые, со следующими нормативными характеристиками: $\gamma^N = 28$; $C^N = 0,02 \text{ кг/см}^2$; $E = 150 \text{ кг/см}^2$; $\nu = 1,87 / \text{м}^3$ Рельеф территории слабой, грунтовые воды отсутствуют. Нормативное давление на глубине 1,5 м - 1,53 кг/см². Фактическое давление 1,38 кг/см².
4. Ленточные фундаменты под стены выполнять из сборных бетонных сплошных блоков на цементном растворе М₁₂₅ блоки укладывать с обязательной перевязкой швов. Монолитные участки фундаментов и стены прямков из бетона М₁₀₀ с наружной стороны стены прямков обмазать горячим битумом. Глубина заделки фундаментов уточняется при привязке.
5. Естественный слой на отметке -0,07 состоит из слоя цементного раствора 1:2 толщиной 20 мм.

374 ЕДИНАЯ СЕРИЯ
ОТДЕЛЬНО СТОЯЩИХ ТП 6-10/04-023КВ
ТП ТИПА К-42-400 МБ

Перечень чертежей архитектурно-
строительной части.
Общие указания.

ТИПОВОЙ ПРОЕКТ
407-3-166/15

АЛЬБОМ
I
ЛИСТ
АС-1

6. Газовые и асбоцементные трубы для подвода кабелей прокладывать в процессе возведения фундаментов под наблюдением электромонтажников. Газовые трубы покрыть битумным составом (две части битума марки III и одна часть керосина). На концах труб поставить деревянные пробки.
7. Стены выполнять из кирпича „М-75“ на растворе М-50. Кладку вести с расшивкой швов снаружи и в подрезку изнутри.
8. Каменные конструкции не рассчитаны на ведение кладки в зимнее время методом замораживания.
9. Сборные плиты покрытия и перемычки укладывать по кирпичным стенам на слое цементного раствора марки „50“. Швы между плитами залить цементным раствором „М-100“.
10. Водоизоляционный ковер выполнять из 4^л слоев гнелостойкого рубероида РМ-350 или РМ-350 на мастике МБК-Г-55 или МБК-Г-65 в зависимости от района строительства.
11. Полы в помещениях цементнопесчаные, по бетонной подготовке толщиной 100 мм из бетона „М-100“.
12. Внутренние поверхности стен и потолок белить известковым раствором.
13. Жалюзийные решетки, закладные детали ворот грунтовать одним слоем ГФ-020 и затем окрашивать эмалью НК0 или Ф0 в 2 слоя.
14. Вокруг здания выполнить асфальтовую отмостку на щебеночном основании шириной 750 мм.

15. Все работы по сооружению трансформаторной подстанции вести в соответствии с действующими СНиП и правилами техники безопасности.
16. Отопление помещений ТП не предусматривается. При установке в РУБ-10 кв. камеры сарни НСО-266 (схема 3) проектом предусмотрен местный подрез выключателя и привода к нему (см. лист ЭЛ-38).
17. Вентиляция камер трансформаторов проектируется естественная на основании СНиП-II-У, в-62п. 5-25. Обмен воздуха осуществляется через жалюзийные решетки, расположенные в верхней и нижней зонах камер. Для активного направления воздуха в верхней части камер предусматриваются горизонтальные диафрагмы. В остальных помещениях ТП вентиляция осуществляется через жалюзийные решетки, установленные в верхней зоне помещений. Приток воздуха в эти помещения осуществляется за счет инфильтрации через дверные проемы (см. строительные чертежи).

Условные обозначения



№ детали

№ страницы АС альбома III,
на которой дана деталь.

1974

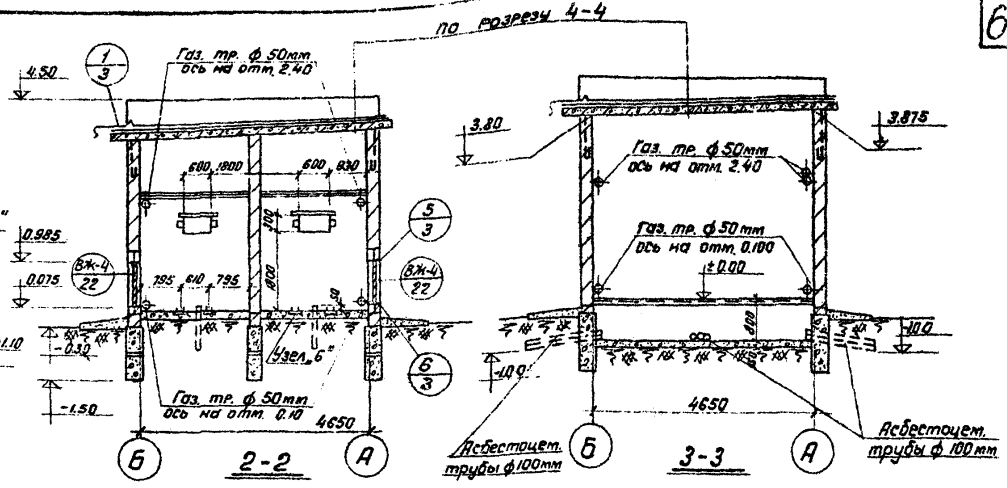
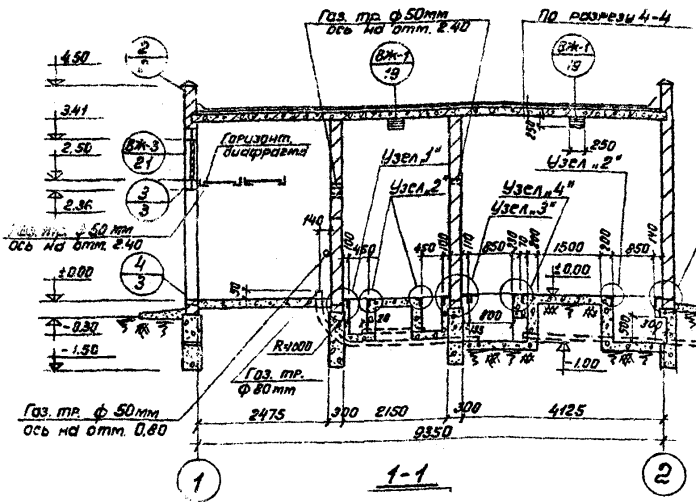
ЕДИНАЯ СЕРИЯ
ОТДЕЛЬНО СТОЯЩИХ ТП 6-10/04-023 кв
ТП типа К-42-400 мз

Общие указания

ТИПОВОЙ ПРОЕКТ
407-3-166/75

АЛЬБОМ
I

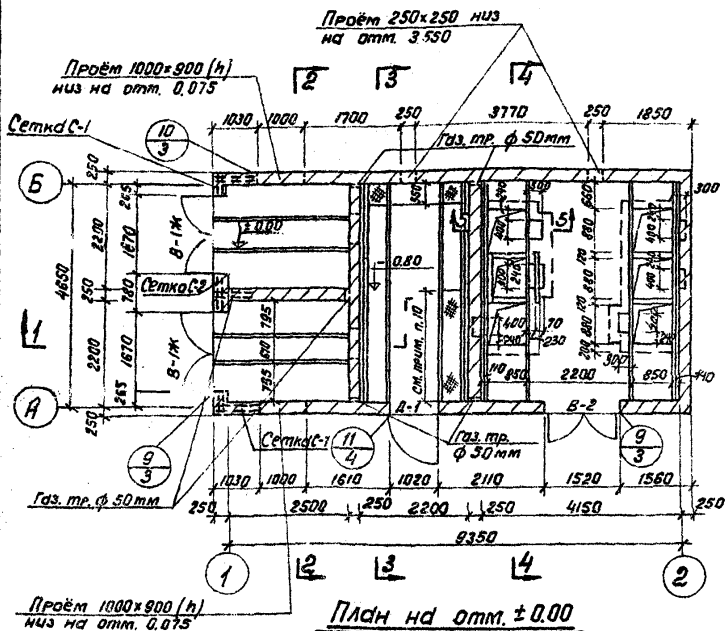
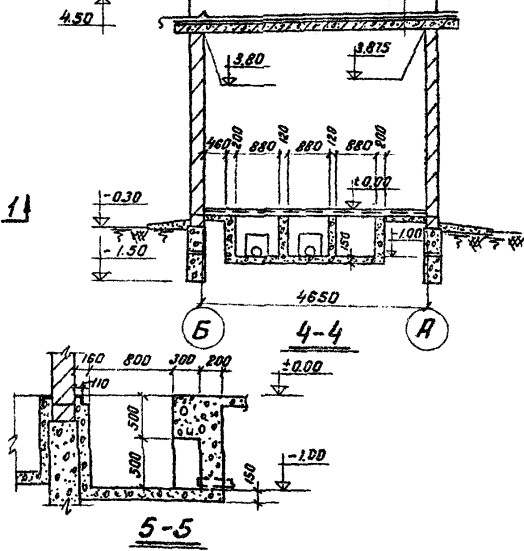
ЛИСТ
АС-2



1 слой грабли, втопленного в битумную мастику
 4 слоя рудероида на битумной мастике
 Цементная стяжка - 15 мм М 30
 Сварные ж. б. плиты

Примечания

1. Общие примечания и перечень листов проекта см. листы АС-1, АС-2.
2. Детали здания см. альбом III.
3. На плане ±0.00 трубы условно не показаны.
4. Расположение труб в плане см. лист АС-5.
5. Узлы см. лист АС-8.
6. Закладные детали см. лист АС-7.
7. Кладку внутренних и наружных стен вести одновременно.
8. Сетки С-1, С-2 см. лист АС-6.
9. Сетки С-1, С-2 проложить через 4 ряда кладки.
10. Длина канала, перекрываемого рифленой сталью, уточняется при привязке проекта в зависимости от количества панелей, в соответствии с листом 9А-23



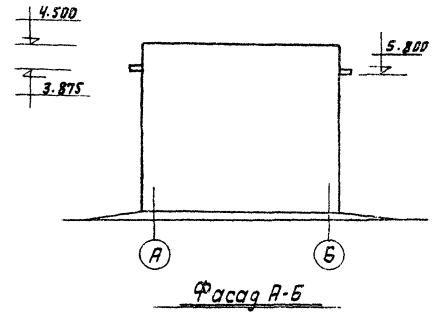
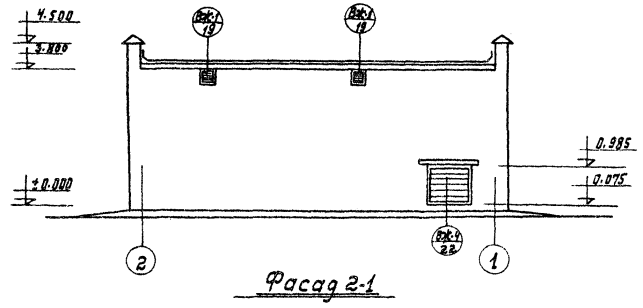
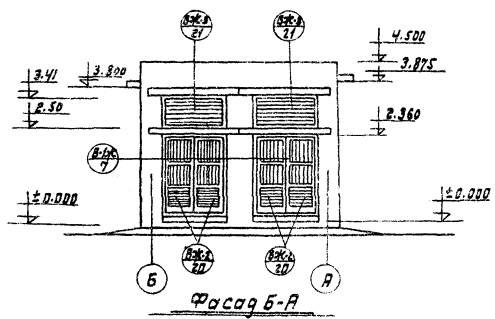
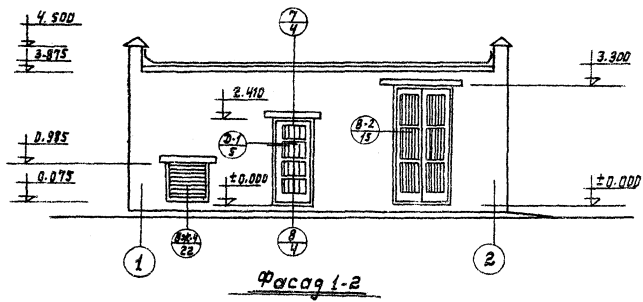
1974 ЕДИНАЯ СЕРИЯ
 ОТДЕЛЬНО СТОЯЩИХ ТП 6-10/04-023 кв
 ТП ТИПА К-42-400 мз

План на отм. ±0.00.
 Разрезы 1-1, 2-2, 3-3, 4-4, 5-5.

М 1:50; 1:100
 ТИПОВОЙ ПРОЕКТ АЛЬБОМ ЛИСТ
 407-3-166/75 I АС-3

Согласовано: электротехнический отд. К. Ю. З. инст.
 МЖХ РСФСР
 ГИПРОКОММУНАЭНЕРГО
 г. Москва

Валентина Вартамова
 Андрей Цыганков
 Р. К. Зуртум
 Шрейвер
 Голышкин
 Некипелова
 Голышкин
 Голышкин
 Некипелова



Технико-экономические показатели:
 Площадь застройки 52 м²
 Строительная кубатура 211 м³

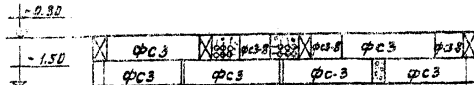
Примечания:
 1. Общие примечания и перечень листов проекта см. листы АС-1; АС-2.
 2. План и разрезы см. лист АС-3.

М1:100

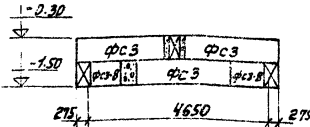
1974 ЕДИНАЯ СЕРИЯ
 ОТДЕЛЬНО СТОЯЩИХ ТП 6-10/04-023В.
 ТП ТИПА К-42-400м3

Фасады

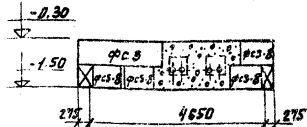
ТИПОВОЙ ПРОЕКТ
 407-3-166/75
 АЛЬБОМ
 I
 ЛИСТ
 АС-4



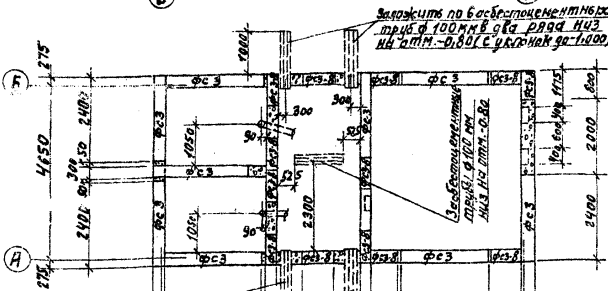
1
2
Раскладка блоков по осям А-А и Б-Б



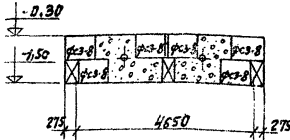
Раскладка блоков по оси А-А



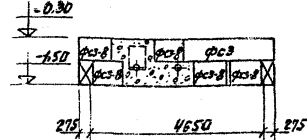
Раскладка блоков по оси Б-Б



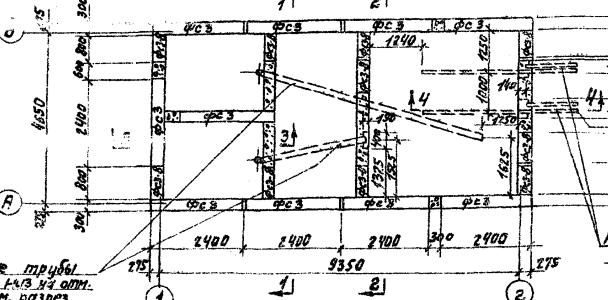
1
2
План фундаментов (верхний ряд)



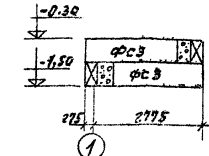
Раскладка блоков по разрезу 1-1



Раскладка блоков по разрезу 2-2



1
2
План фундаментов (нижний ряд)



1
Раскладки блоков по разрезу 3-3

Спецификация сборных железобетонных элементов

Наименование элемента	Марка элемента	Кол. шт.	Вес з.м. т	ГОСТ Серия
Фундаментные блоки	ФСЗ	19	0.975	1.116-1 Вып. 1
	ФСЗ-8	23	1.305	

Примечания:

1. Общие примечания в фундаментах см. общие указания.
2. Данный черт. рассмотреть совместно с листом АС-3.
3. Для электрической схемы №3 абестоцементную трубу Ø100мм. заменить на газовую Ø80мм. (см.сеч. 4-4).

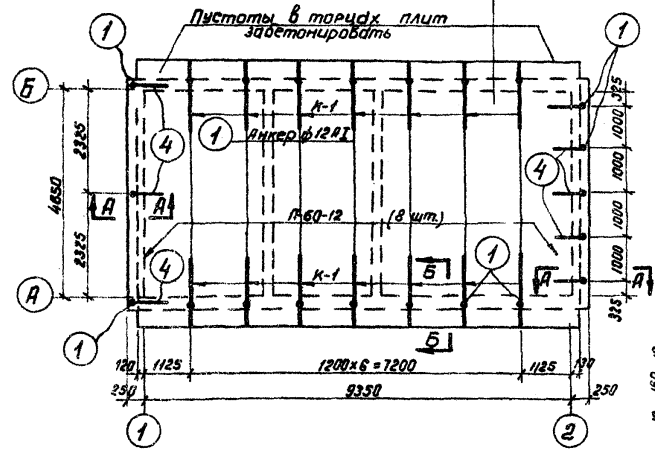
М1:100

1974 ЕДИНАЯ СЕРИЯ
ОТДЕЛЬНО СТОЯЩИХ ТП 6-10/04-023 кв
ТП ТИПА К-42-400 мЗ

План фундаментов и раскладка фундаментных блоков.

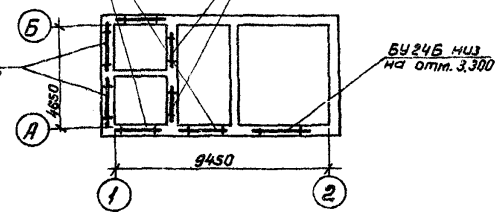
ТИПОВОЙ ПРОЕКТ 407-3-166/75
АЛЬБОМ I
ЛИСТ АС-5

Плиты после установки связать между собой за подъемные петли

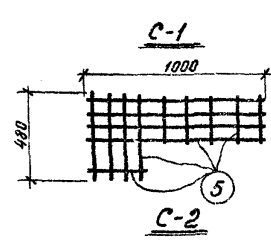
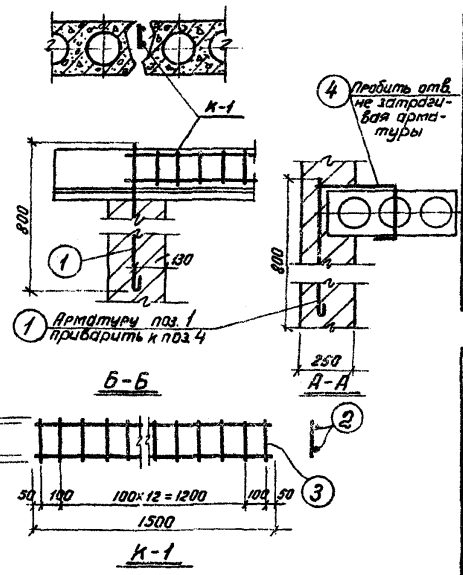


План раскладки плит покрытия, анкеровка плит

Б415 н/з на отм. 0,985 и 2,41
Б13 н/з на отм. 2,100
Б24 н/з на отм. 2,36
Б424Б н/з на отм. 3,41



Монтажный план перемычек



Спецификация сборных железобетонных элементов

Наименование элемента	Марка элемента	Кол-во шт.	Вес шт.-м	ГОСТ серия
Плиты	П60-12	8	2,11	Серия 1.141-1
покрытия				выпуск 2
Перемычки	Б13	4	0,025	Серия 1.139-1
	Б415	6	0,105	
	Б24	4	0,105	

Спецификация стали

N поз.	Профиль	Длина мм	Кол-во шт.	Вес кг		Примечание
				шт.	всего	
1	ф 12А1	850	22	0,76	16,72	
4	ф 8А1	750	8	0,3	2,4	
2	ф 12А1	1500	28	1,33	37,3	
3	ф 8А1	170	210	0,04	8,4	
				Итого		64,82
5	ф 3,5А1	Еобщ. 7100	28	0,34	15,2	
6	ф 3,5А1	Еобщ. 9200	14	0,7	9,8	
				Итого		25,0

Примечания:

1. Общие примечания, перечень листов проекта см. АС-1, АС-2.
2. Детали здания см. альбом III.
3. Плиты класть на цементном растворе М, 50
4. Перемычки класть на цементном растворе М, 50

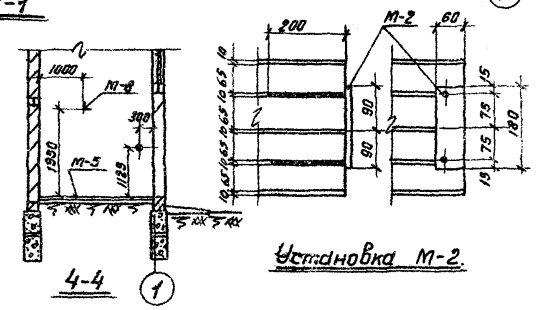
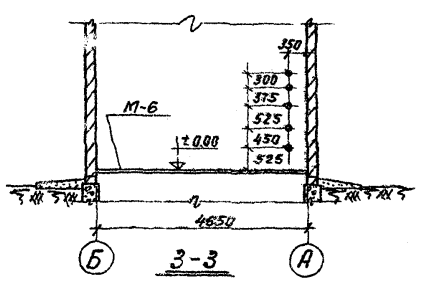
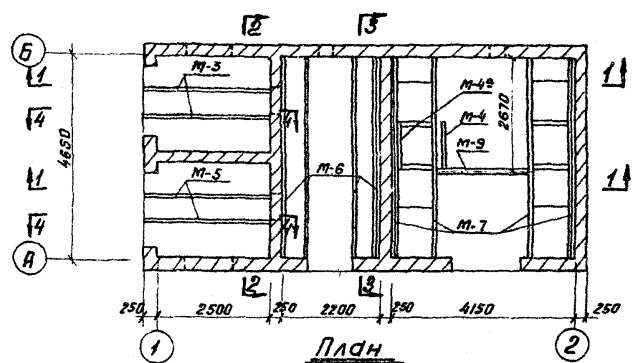
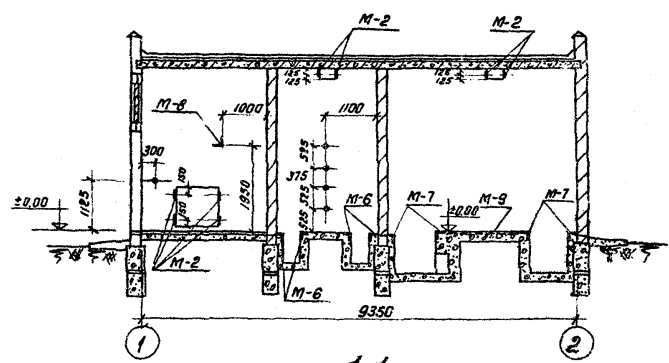
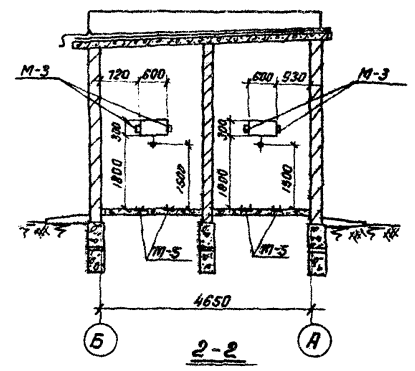
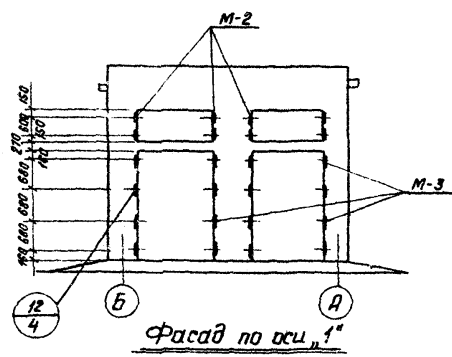
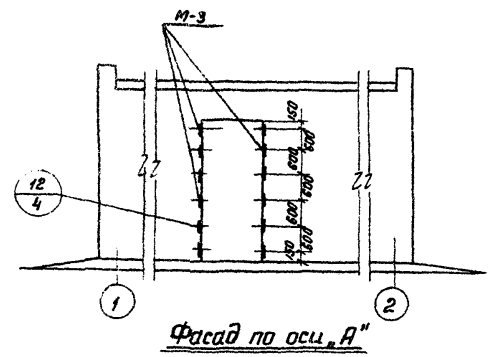
М1:100; 1:200; 1:25

ВАШИНА
ВАРИАНТ
Рис. группы
Исполнитель
Шрейбер
Васильев
Шестернин
Клиан
Г. инж. ин-т
Нач. тех. отд.
Г. инж. пр.-ма
Нач. отдела
МЖХХ РСФСР
ТИПРОКОНМУЗЕНЕРГО
С. МОСКВА

1974
ЕДИНАЯ СЕРИЯ
ОТДЕЛЬНО СТОЯЩИХ ТП 6-10/04-023 КВ
ТП ТИПА К-42-400 МЗ

План раскладки плит покрытия. Монтажный план перемычек. Детали. Сетки С-1, С-2.

ТИПОВОЙ ПРОЕКТ АЛЬБОМ ЛИСТ
407-3-166/75 I АС-6



Установка М-2

- Примечания:**
1. План и разрезы ст. лист АС-3.
 2. Конструкцию закладных деталей см. лист АС-9.
 3. Детали см. альбом III.
 4. Все закладные детали, обозначенные + считаются М-1.
 5. Газовые трубы ф 50 мм заложить по черт. АС-3

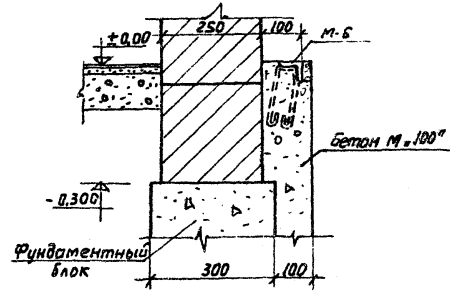
Выборка закладных деталей.		
Марка	Кол-во штук	Примечание
М-1	15	
М-2	20	
М-3	32	
М-4	1	
М-5	4	
М-6	4	
М-7	4	
М-4 ^м	1	
М-8	1	
М-9	1	

М 1:100

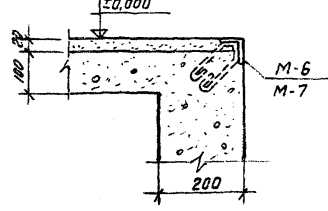
1974 ЕДИНАЯ СЕРИЯ
ОТДЕЛЬНО СТОЯЩИХ ТП6-Ю/04-028 кв
ТП ТИПА К-42-400мв

Установка закладных деталей.

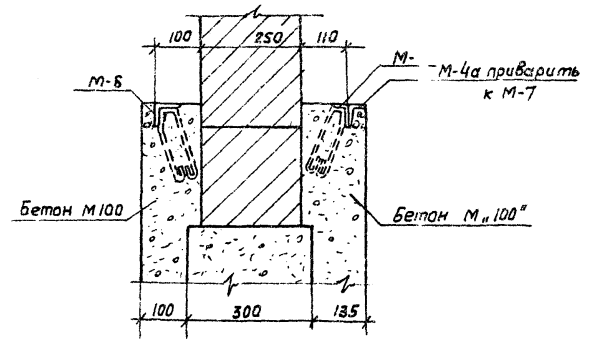
ТИПОВОЙ ПРОЕКТ 407-3-166/75 АЛЬБОМ I ЛИСТ АС-7



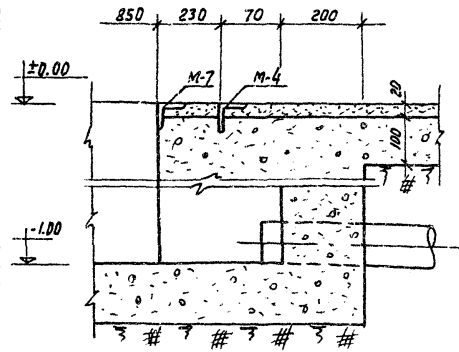
Узел "1"



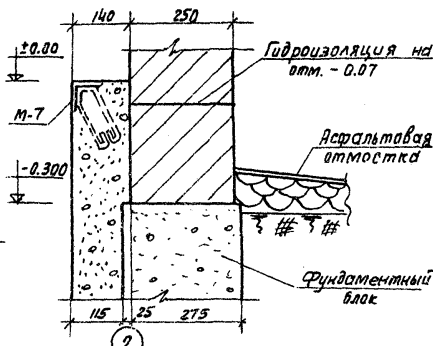
Узел "2"



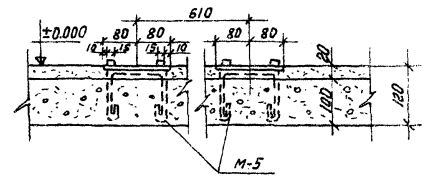
Узел "3"



Узел "4"



Узел "5"



Узел "6"

Примечания:

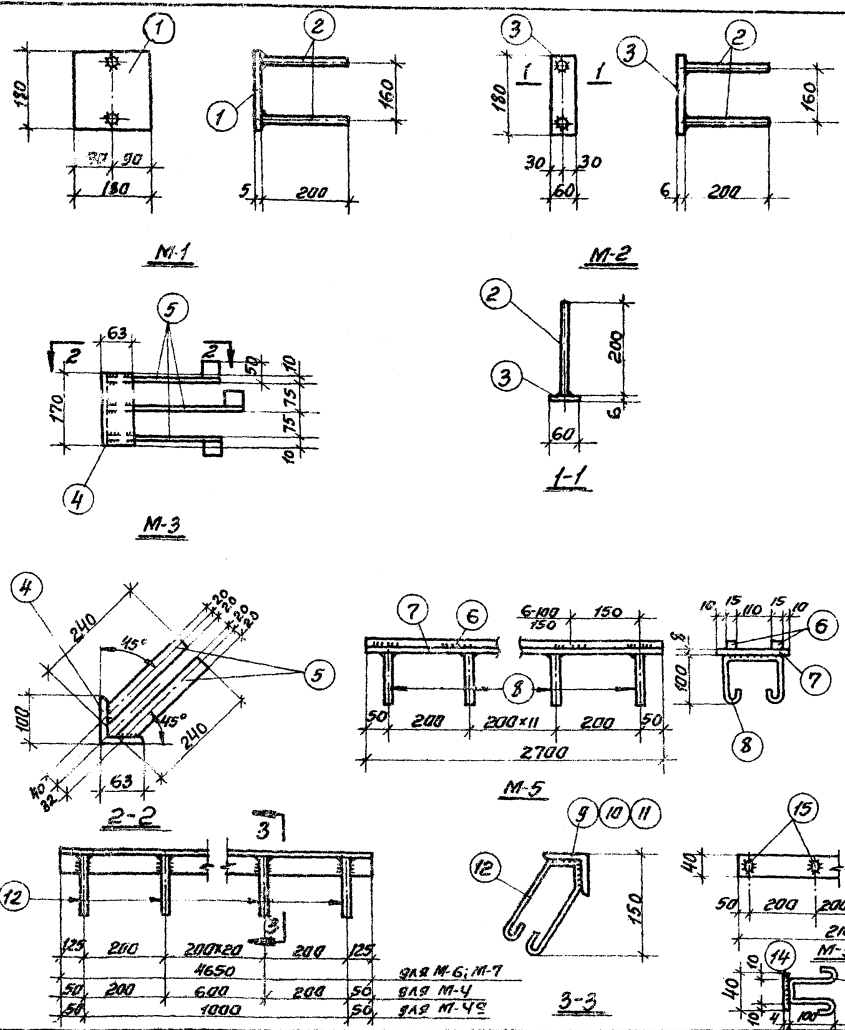
1. Установку закладных марок см. листы АС-3, АС-7.
2. Конструкцию закладных марок см. лист АС-9.

МЖКХ РСФСР ПРОЕКТИРОВАНИЕ Г. МОСКВА	Дир. инж. ин-та И.И. Мез.	Проектировщик В.И. Шайвер	Рук. группой С.И. Герман	Владелец В.И. Шайвер
	Нач. тех. отд. И.И. Мез.	Инженер В.И. Шайвер	Уполномоченный С.И. Герман	Проектная организация В.И. Шайвер
	Дир. инж. пр. ин-та И.И. Мез.	Инженер В.И. Шайвер	Уполномоченный С.И. Герман	Проектная организация В.И. Шайвер
	Нач. отдела И.И. Мез.	Инженер В.И. Шайвер	Уполномоченный С.И. Герман	Проектная организация В.И. Шайвер
	Дир. инж. пр. ин-та И.И. Мез.	Инженер В.И. Шайвер	Уполномоченный С.И. Герман	Проектная организация В.И. Шайвер
	Нач. отдела И.И. Мез.	Инженер В.И. Шайвер	Уполномоченный С.И. Герман	Проектная организация В.И. Шайвер

1974 ЕДИНАЯ СЕРИЯ
 ОТДЕЛЬНО СТОЯЩИХ ТП Б-10/04-0,23 кв
 ТП ТИПА К-42400 м²

Узлы с "1" ÷ "6"

ТИПОВОЙ ПРОЕКТ АЛЬБОМ ЛИСТ
 407-3-166/75 I АС-8



**Спецификация стали В ст3 кп2
на одну штуку каждой закладной детали**

Марка	№ поз.	Профиль	Длина мм	Ква шт.	Вес кг			Примечан.
					штуки	Всех	Марки	
M-1	1	-180x5	180	1	1,3	1,3	1,46	
	2	φ 8AI	200	2	0,08	0,16		
M-2	3	-180x6	60	1	0,51	0,51	0,67	
	2	φ 8AI	200	2	0,08	0,16		
M-3	4	L100x63x10	170	1	2,06	2,06	3,14	
	5	-40x5	290	3	0,46	1,38		
M-4	11	L63x6	1100	1	6,3	6,3	7,3	
	12	φ 8AI	600	4	0,24	1,0		
M-5	6	□ 15x15	2700	2	6,0	12,0	39,8	
	7	-160x8	2700	1	23,4	23,4		
	8	φ 10AI	500	14	0,31	4,4		
M-6	9	L50x5	4650	1	17,5	17,5	23,0	
	12	φ 8AI	600	23	0,24	5,5		
M-7	10	L63x6	4650	1	26,6	26,6	32,1	
	12	φ 8AI	600	23	0,24	5,5		
M-4 ^а	11	L63x6	1100	1	6,3	6,3	6,8	
	12	φ 8AI	600	2	0,24	0,5		
M-8	13	L40x3	5050	1	3,4	3,4		
M-9	14	-40x4	2100	1	2,7	2,7	4,3	
	15	φ 8AI	350	11	0,14	1,6		

Примечания:

1. Установку закладных деталей см. на листах АС-3, АС-7.
2. Сварку производить электродами Э42 по ГОСТу 9467-60. Высота сварного шва определяется по наименьшей толщине свариваемых элементов.

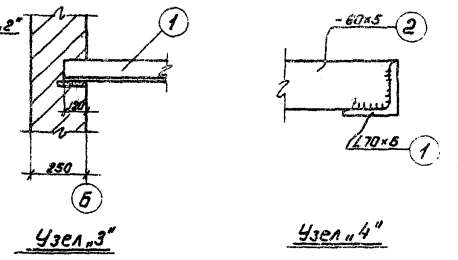
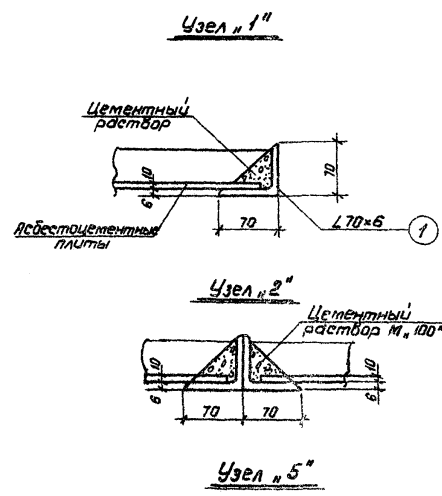
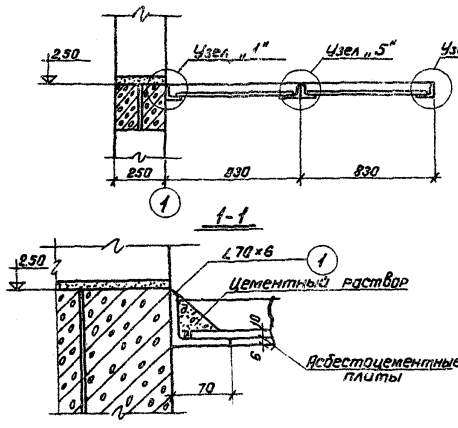
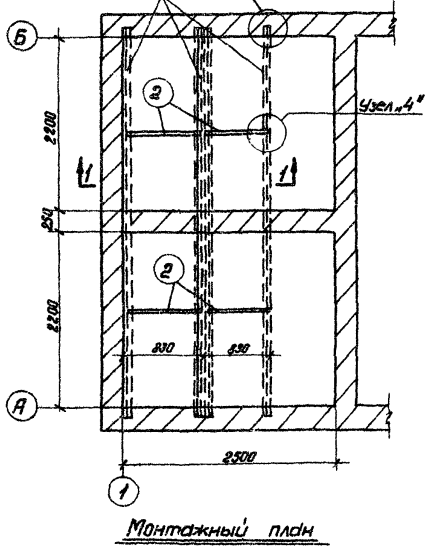
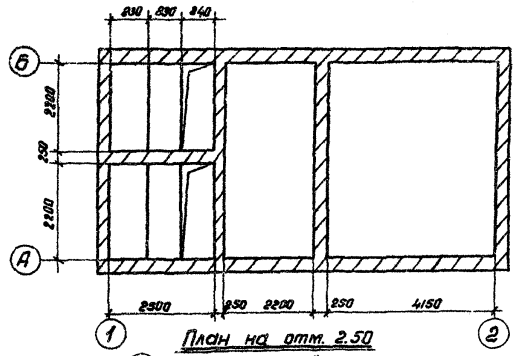
M-10

1974 ЕДИНАЯ СЕРИЯ
ОТДЕЛЬНО СТОЯЩИХ ТП 6-10/04-023KB
ТП ТИПА К-42-400МЗ

Закладные детали с M-1 ÷ M-9

ТИПОВОЙ ПРОЕКТ 407-3-166/75	АЛЬБОМ I	ЛИСТ АС-9
--------------------------------	-------------	--------------

Г.И.И.Ж.К.Х. Р.С.Ф.Е.Р.
 Г. МОСКВА
 ГИПРОКОММУНАЛНИЧЕРТО
 Глав. инж. отдел
 Глав. тех. отдел
 Глав. инж. пр.-м. отдел
 Глав. отд. вед.
 Швейцария
 Восточный ЦС
 Шестеркин
 Лавин



Спецификация стали в ст. 3 кл. 2

№ п/п	Профиль	Длина	Кол-во шт.	Общ. длина м	Вес кг	Примечания
1	L70x6	2440	8	19.52	124.8	
2	-60x5	818	4	3.27	7.8	
Итого:					132.6	

Выборка асбестоцементных плит

№ п/п	Наименов. изделия	Размеры мм			Кол-ч. плит
		Длина	Шир.	Толщ.	
1	Плиты асбестоцемент.	1200	800	10	8

Примечания:

1. Общие примечания см. пояснительную записку.
2. Высота сварных швов h = 4 мм.
3. Электроды марки Э-42.

1974 ЕДИНАЯ СЕРИЯ
 ОТДЕЛЬНО СТОЯЩИХ ТП Б-10/04-023 кв
 ТП ТИПА К-42-400 МЭ

Конструкция горизонтальной
 диафрагмы.

М 1:100; 1:50; 1:20
 ТИПОВОЙ ПРОЕКТ
 407-3-166/75
 АЛБ ВОМ
 I
 ЛИС
 7С-

Расход материалов

Наименование конструкции	Бетон м ³				Сталь кг							
	Марка 300	Марка 200	Марка 100	Марка 100	Утолщ. В10	Класс В10	Класс А1	Класс А2	Класс А3	Класс А4	Прокат Вст3	Утолщ. В10
Сборные железобетонные и бетонные конструкции												
Плиты покрытия	6,744	—	—	—	6,744	85,12	36,8	—	157,0	—	—	278,92
Перемычки	—	0,834	—	—	0,834	—	16,0	—	29,9	—	—	45,9
Фундаментные блоки	—	—	10,7	—	10,7	—	—	—	45,3	—	—	45,3
Монолитный бетон												
Стальные конструкции												
Варота	—	—	—	—	—	—	—	—	—	—	487,3	487,3
Жалюзи	—	—	—	—	—	—	—	—	—	—	366,0	366,0
Горизонтальные диафрагмы	—	—	—	—	—	—	—	—	—	—	132,6	132,6
Закладные детали	—	—	—	—	—	—	70,0	—	—	—	485,0	555,0
Анкеровка плит и сетки С-1, С-2	—	—	—	—	—	—	52,5	—	—	37,3	—	89,8
Газовые тр. ф80мм	—	—	—	—	—	—	—	—	—	—	—	1147,0
Газовые тр. ф50мм	—	—	—	—	—	—	—	—	—	—	—	110,0

Спецификация сборных железобетонных и бетонных элементов

Марка элемента	Кол. шт.	Вес 1 элем. т	Стандарт альбом N
Плиты покрытия			
П 60-12	8	2,11	Серия 1.141-1 Вып. 2
Перемычки			
Б13	—	0,025	1.139-1
БУ15	6	0,105	—
БУ24Б	6	0,160	—
Б24	4	0,105	—
Фундаментные блоки			
ФБС-3	19	0,975	1.116-1
ФБС-3-8	23	0,305	—
Абестоцементные плиты			
—	8	—	гост 929-59*

Перечень прл

Шифр	
Серия 1.141-1 Выпуск 2	Панель
гост 929-59*	Плиты
Серия 1.139-1 Выпуск 1	перекрышки
Серия 1.116-1 Выпуск 1	Блоки

АЯ СЕРИЯ
ДЦХ ТП 6-10/04-023кв.
К-42-400мз

Спецификация сборных железобетонных и бетонных конструкций, расход материалов, спецификация деревянных изделий.

Шифр
Класс
Материал
Сорт
Утолщ.

Институт типового проектирования
Госстрой СССР
Бердловский филиал
Бердловск-62, ул. Генерала Белага, 3-й
51 кв. № 192-01 тираж 2000
лет 630/1979 г. Цена 2-25