



**ГОСУДАРСТВЕННЫЕ СТАНДАРТЫ  
СОЮЗА ССР**

---

**МАТЕРИАЛЫ И ИЗДЕЛИЯ  
СТРОИТЕЛЬНЫЕ  
ТЕПЛОИЗОЛЯЦИОННЫЕ**

**МЕТОДЫ КОНТРОЛЯ**

**ГОСТ 17177.0-81—ГОСТ 17177.16-81**

**Издание официальное**

**ГОСУДАРСТВЕННЫЙ КОМИТЕТ СССР ПО ДЕЛАМ СТРОИТЕЛЬСТВА  
Москва**

## **РАЗРАБОТАНЫ**

**Министерством монтажных и специальных строительных работ СССР**

**Министерством промышленности строительных материалов СССР**

## **ИСПОЛНИТЕЛИ**

**Н. Н. Мелентьев, канд. техн. наук (руководитель темы); А. Г. Заславский, канд. техн. наук; Л. А. Фалин, канд. техн. наук; Л. М. Шаронова; В. С. Харламов; А. И. Матайтис, канд. техн. наук; М.-Б. С. Амбразюнайте; С. В. Маркявичюс; И. Я. Киселев, канд. техн. наук; А. П. Дярялене; В. В. Еремеева; М. П. Кораблин**

**ВНЕСЕНЫ Министерством монтажных и специальных строительных работ СССР**

**Зам. министра Л. Д. Солоденников**

**УТВЕРЖДЕНЫ И ВВЕДЕНЫ В ДЕЙСТВИЕ Постановлением Государственного комитета СССР по делам строительства от 9 июля 1981 г. № 115**

**МАТЕРИАЛЫ И ИЗДЕЛИЯ СТРОИТЕЛЬНЫЕ  
ТЕПЛОИЗОЛЯЦИОННЫЕ****Методы определения плотности**

Heat insulating construction materials and products.  
Methods of density determination

**ГОСТ  
17177.3—81**

Взамен  
ГОСТ 17177—71  
в части разд. 2, 3, 4, 5

ОКП 57 6000

Постановлением Государственного комитета СССР по делам строительства от 9 июля 1981 г. № 115 срок введения установлен

с 01.01 1984 г.

Несоблюдение стандарта преследуется по закону

Настоящий стандарт распространяется на строительные теплоизоляционные материалы и изделия и устанавливает методы определения плотности.

Стандарт не распространяется на теплоизоляционные изделия из ячеистого бетона, а также сыпучие зернистые материалы.

**1. ОБЩИЕ ТРЕБОВАНИЯ**

1.1. Общие требования к методам — по ГОСТ 17177.0—81.

**2. МЕТОД ОПРЕДЕЛЕНИЯ ПЛОТНОСТИ ШТУЧНЫХ ИЗДЕЛИЙ,  
РУЛОННЫХ И ШНУРОВЫХ МАТЕРИАЛОВ****2.1. Аппаратура и инструменты**

Сушильный электрошкаф по ГОСТ 13474—79.

Весы, обеспечивающие взвешивание изделия (образца) с погрешностью не более 0,5% его массы.

Линейка металлическая по ГОСТ 427—75.

Рулетка измерительная металлическая с миллиметровой шкалой по ГОСТ 7502—80.

Игольчатый толщиномер.

Штангенциркуль по ГОСТ 166—80.

**2.2. Подготовка к испытанию**

Определение плотности проводят на штучных изделиях, рулонных и шнуровых материалах или на образцах, в которых отклонения от правильной формы не превышают предельных значений, ус-

тановленных в стандарте или технических условиях на соответствующие теплоизоляционные материалы и изделия.

Определение плотности на образцах допускается для изделий, имеющих длину более 500 мм, а также для рулонных и шнуровых материалов. При этом длина образца должна быть не менее 500 мм, ширина — не менее 500 мм или равна ширине штучного изделия или рулонного материала. Длина образца шнура должна быть не менее 1000 мм.

### 2.3. Проведение испытания

Отобранное для испытания изделие или образец взвешивают с погрешностью не более 0,5%. Затем определяют в соответствии с ГОСТ 17177.1—81 размеры изделия или образца (длину, ширину, толщину, диаметр) и вычисляют его объем.

### 2.4. Обработка результатов

Плотность  $\rho$  в кг/м<sup>3</sup> вычисляют по формулам:

для штучных изделий и рулонных материалов без обкладки (или их образцов)

$$\rho = \frac{m}{V(1+0,01W)}, \quad (1)$$

где  $m$  — масса изделия или материала (образца), кг;

$W$  — влажность изделия или материала (образца), определенная по ГОСТ 17177.4—81;

$V$  — объем изделия или материала (образца), м<sup>3</sup>;

для изделий и материалов с плоской поверхностью с обкладками или их образцов

$$\rho = \frac{m_1 - m_2}{V(1+0,01W)}, \quad (2)$$

где  $m_1$  — масса изделия или материала (образца) с обкладками, кг;

$m_2$  — масса обкладок после отделения от них теплоизоляционного слоя, кг;

для шнуровых материалов или их образцов

$$\rho = \frac{(m_3 - m_4) \cdot 4}{\pi D^2 l (1+0,01W)}, \quad (3)$$

где  $m_3$  — масса материала (образца) с оплеткой, кг;

$m_4$  — масса оплетки на один погонный метр шнура, кг/м;

$l$  — длина шнура, м;

$D$  — диаметр шнура, м.

### 3. МЕТОД ОПРЕДЕЛЕНИЯ ПЛОТНОСТИ РЫХЛЫХ ВОЛОКНИСТЫХ МАТЕРИАЛОВ

#### 3.1. Аппаратура и оборудование

Сушильный электрошкаф по ГОСТ 13474—79.

Прибор для определения плотности рыхлых волокнистых материалов (см. чертеж).

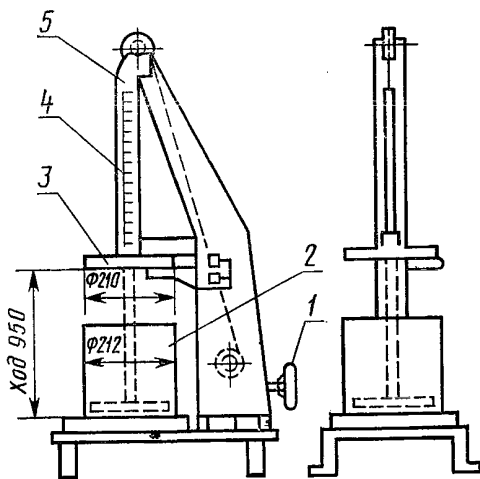
Весы, обеспечивающие взвешивание материалов с погрешностью не более 1 г.

#### 3.2. Проведение испытания

Пробу материала массой  $(500 \pm 10)$  г взвешивают с погрешностью не более 1 г и укладывают горизонтальными слоями в металлический цилиндр 2 прибора (см. чертеж). На материал опускают при помощи подъемного устройства 1 металлический диск 3, создающий удельное давление 2000 Па  $(0,02 \text{ кгс/см}^2)$ .

Через 5 мин высоту  $h$  сжатого слоя материала в цилиндре определяют по шкале 4, находящейся на стержне 5, с погрешностью не более 0,5 мм.

Прибор для определения плотности рыхлых волокнистых материалов



1—подъемное устройство; 2—цилиндр; 3—металлический диск; 4—шкала; 5—стержень.

#### 3.4. Обработка результатов

Объем рыхлого волокнистого материала  $V$  под удельной нагрузкой 2000 Па  $(0,02 \text{ кгс/см}^2)$  вычисляют в  $\text{м}^3$  с округлением до  $0,0001 \text{ м}^3$  по формуле

$$V = \pi R^2 h, \quad (4)$$

где  $R$  — радиус цилиндра, м;

$h$  — высота сжатого слоя материала в цилиндре, м.

Плотность материала  $\rho$  в  $\text{кг/м}^3$  под удельной нагрузкой 2000 Па (0,02  $\text{кгс/см}^2$ ) вычисляются с округлением до 1  $\text{кг/м}^3$  по формуле

$$\rho = \frac{m_5}{V(1+0,01W)}, \quad (5)$$

где  $m_5$  — масса рыхлого волокнистого материала, кг;

$V$  — объем, занимаемый материалом в приборе под удельной нагрузкой 2000 Па (0,02  $\text{кгс/см}^2$ ),  $\text{м}^3$ ;

$W$  — влажность материала, определенная по ГОСТ 17177.4—81.

---

## СО Д Е Р Ж А Н И Е

ГОСТ 17177.0—81	Материалы и изделия строительные теплоизоляционные. Общие требования к методам контроля . . . . .	1
ГОСТ 17177.1—81	Материалы и изделия строительные теплоизоляционные. Методы определения размеров и внешнего вида . . . . .	3
ГОСТ 17177.2—81	Материалы и изделия строительные теплоизоляционные. Методы определения правильности геометрической формы . . . . .	7
ГОСТ 17177.3—81	Материалы и изделия строительные теплоизоляционные. Методы определения плотности . . . . .	10
ГОСТ 17177.4—81	Материалы и изделия строительные теплоизоляционные. Метод определения влажности . . . . .	14
ГОСТ 17177.5—81	Материалы и изделия строительные теплоизоляционные. Метод ускоренного определения сорбционного увлажнения . . . . .	16
ГОСТ 17177.6—81	Материалы и изделия строительные теплоизоляционные. Методы определения водопоглощения . . . . .	18
ГОСТ 17177.7—81	Материалы и изделия строительные теплоизоляционные. Метод определения содержания органических веществ . . . . .	21
ГОСТ 17177.8—81	Материалы и изделия строительные теплоизоляционные. Метод определения полноты поликонденсации фенолоформальдегидного связующего . . . . .	23
ГОСТ 17177.9—81	Материалы и изделия строительные теплоизоляционные. Метод определения прочности на сжатие при 10% деформации . . . . .	26
ГОСТ 17177.10—81	Материалы и изделия строительные теплоизоляционные. Метод определения предела прочности при сжатии . . . . .	28
ГОСТ 17177.11—81	Материалы и изделия строительные теплоизоляционные. Метод определения предела прочности при изгибе . . . . .	30
ГОСТ 17177.12—81	Материалы и изделия строительные теплоизоляционные. Метод определения предела прочности при растяжении . . . . .	32
ГОСТ 17177.13—81	Материалы и изделия строительные теплоизоляционные. Метод определения сжимаемости и упругости . . . . .	35
ГОСТ 17177.14—81	Материалы и изделия строительные теплоизоляционные. Метод определения гибкости . . . . .	38
ГОСТ 17177.15—81	Материалы и изделия строительные теплоизоляционные. Метод определения линейной температурной усадки . . . . .	40
ГОСТ 17177.16—81	Материалы и изделия строительные теплоизоляционные. Метод определения среднего диаметра волокон минеральной и стеклянной ваты . . . . .	43

Редактор *В. П. Огурцов*  
Технический редактор *А. Г. Каширин*  
Корректор *И. Л. Асауленко*

Сдано в наб. 26.10.81 Подп. к печ. 18.01.82 3,0 п. л. 2,36 уч.-изд. л. Тир. 30000. Цена 15 коп.

Ордена «Знак Почета» Издательство стандартов, 123557, Москва, Новопресненский пер., 3  
Тип. «Московский печатник», Москва, Лялици пер., 6. Зак. 1487