

---

ФЕДЕРАЛЬНОЕ АГЕНТСТВО  
ПО ТЕХНИЧЕСКОМУ РЕГУЛИРОВАНИЮ И МЕТРОЛОГИИ

---



ПРЕДВАРИТЕЛЬНЫЙ  
НАЦИОНАЛЬНЫЙ  
СТАНДАРТ

**ПНСТ**  
**42—**  
**2015**  
**(ИСО 9806-2:1995)**

---

**Возобновляемая энергетика**  
**УСТАНОВКИ СОЛНЕЧНЫЕ ТЕПЛОВЫЕ**  
**И ИХ КОМПОНЕНТЫ**

**Методы испытаний солнечных коллекторов**  
**Часть 2**

**Процедуры квалификационных испытаний**

**ISO 9806-2:1995**  
**Test methods for solar collectors — Part 2:**  
**Qualification test procedures**  
**(MOD)**

Издание официальное



Москва  
Стандартинформ  
2015

## Предисловие

1 ПОДГОТОВЛЕН Федеральным государственным унитарным предприятием Всероссийский научно-исследовательский институт стандартизации и сертификации в машиностроении (ВНИИНМАШ) и Открытым акционерным обществом «Научно-исследовательский институт энергетических сооружений» (ОАО «НИИЭС») на основе собственного аутентичного перевода на русский язык англоязычной версии международного стандарта, указанного в пункте 4

2 ВНЕСЕН Техническим комитетом по стандартизации 330 «Процессы, оборудование и энергетические системы на основе возобновляемых источников энергии»

3 УТВЕРЖДЕН И ВВЕДЕН В ДЕЙСТВИЕ Приказом Федерального агентства по техническому регулированию и метрологии от 23 июня 2015 г. № 17-пнст

4 Настоящий стандарт является модифицированным по отношению к международному стандарту ИСО 9806-2:1995 «Методы испытаний солнечных коллекторов. Часть 2. Процедуры квалификационных испытаний» (ISO 9806-2:1995 «Test methods for solar collectors — Part 2: Qualification test procedures»), путем изменения отдельных фраз (слов, значений показателей), которые выделены в тексте курсивом.

В настоящий стандарт не включена библиография ИСО 9806-2:1995 в соответствии с ГОСТ Р 1.7—2008, ссылки на соответствующие документы в тексте отсутствуют.

Внесение указанных технических отклонений направлено на учет особенностей объекта и аспекта стандартизации, характерных для Российской Федерации

### 5 ВВЕДЕН ВПЕРВЫЕ

*Правила применения настоящего стандарта и проведения его мониторинга установлены в ГОСТ Р 1.16—2011 (разделы 5 и 6).*

*Федеральное агентство по техническому регулированию и метрологии собирает сведения о практическом применении настоящего стандарта. Данные сведения, а также замечания и предложения по содержанию стандарта можно направить не позднее, чем за девять месяцев до истечения срока его действия, разработчику настоящего стандарта по адресу: 123007, г. Москва, ул. Шенюгина, д. 4 и в Федеральное агентство по техническому регулированию и метрологии по адресу: Ленинский проспект, д. 9, Москва В-49, ГСП-1, 119991.*

*В случае отмены настоящего стандарта соответствующее уведомление будет опубликовано в ежемесячно издаваемом информационном указателе «Национальные стандарты» и журнале «Вестник технического регулирования». Уведомление будет размещено также на официальном сайте Федерального агентства по техническому регулированию и метрологии в сети Интернет*

© Стандартиформ, 2015

Настоящий стандарт не может быть полностью или частично воспроизведен, тиражирован и распространен в качестве официального издания без разрешения Федерального агентства по техническому регулированию и метрологии

## Содержание

1 Область применения .....	1
2 Нормативные ссылки.....	1
3 Термины и определения.....	1
4 Общие положения .....	1
5 Испытание на внутреннее давление для металлической поглощающей поверхности .....	2
5.1 Жидкостные коллекторы с металлической поглощающей поверхностью .....	2
5.2 Жидкостные коллекторы с металлической поглощающей поверхностью, сделанной из органических материалов (пластмассы или эластомера) .....	3
5.3 Воздушные коллекторы с <i>металлической поглощающей поверхностью</i> .....	7
5.4 Воздушные коллекторы с металлической поглощающей поверхностью, сделанной из органических материалов (пластмассы или эластомера) .....	8
6 Испытание на предельный нагрев .....	9
6.1 Цель .....	9
6.2 Оборудование и методика .....	9
6.3 Условия проведения испытаний на открытом воздухе или при искусственном солнечном излучении .....	10
6.4 Условия испытания с тепловым контуром.....	10
6.5 Результаты .....	10
7 Испытание на воздействие атмосферных условий .....	11
7.1 Цель .....	11
7.2 Оборудование и методика .....	11
7.3 Условия проведения испытаний .....	11
7.4 Результаты .....	12
8 Испытание на внешний тепловой удар .....	12
8.1 Цель .....	12
8.2 Оборудование и методика .....	12
8.3 Условия проведения испытаний .....	13
8.4 Результаты .....	13
9 Испытание на внутренний тепловой удар для жидкостных коллекторов .....	14
9.1 Цель .....	14
9.2 Оборудование и методика .....	14
9.3 Условия проведения испытаний .....	14
9.4 Результаты .....	15
10 Испытание на влагонепроницаемость .....	15
10.1 Цель .....	15
10.2 Оборудование и методика .....	15
10.3 Условия проведения испытаний .....	16
10.4 Результаты .....	16
11 Испытание на морозостойкость .....	16
11.1 Цель .....	16
11.2 Оборудование и методика .....	16
11.3 Условия проведения испытаний .....	17
11.4 Результаты .....	17
12 Испытание на ударпрочность (необязательное) .....	17
12.1 Цель .....	17
12.2 Оборудование и методика .....	17
12.3 Условия проведения испытаний .....	18
12.4 Результаты .....	18
13 Заключительная проверка .....	18
14 Отчет об испытаниях .....	18
Приложение А (обязательное) Форма протокола испытаний .....	19
Приложение Б (справочное) Равновесная температура жидкостных коллекторов .....	32
Библиография .....	33

## **Введение**

Долговечность и надежность солнечных коллекторов и систем солнечных коллекторов имеют важное значение при оценке качества солнечной системы теплоснабжения.

Коллектор должен противостоять множеству воздействий, которые могут быть четко определены и просчитаны, такие как высокое внутреннее давление жидкости, высокие температуры и влагонепроницаемость. Испытания, которые устанавливают способность коллектора противостоять таким воздействиям, получили название «квалификационные».

Возобновляемая энергетика

УСТАНОВКИ СОЛНЕЧНЫЕ ТЕПЛОВЫЕ И ИХ КОМПОНЕНТЫ

Методы испытаний солнечных коллекторов

Часть 2

Процедуры квалификационных испытаний

Renewable power engineering. Thermal solar systems and their components.  
Test methods for solar collectors. Part 2. Qualification test procedures

---

Дата введения — с 2016—07—01 по 2019—07—01

## 1 Область применения

Настоящий стандарт устанавливает методы квалификационных испытаний для определения способности солнечного коллектора противостоять воздействию деградирующих агентов.

Настоящий стандарт применим ко всем типам солнечных коллекторов, включая те, в которых аккумулятор тепла конструктивно включен в коллектор, но не применим к коллекторам с концентраторами и системой слежения за солнцем.

Настоящий стандарт определяет методы квалификационных испытаний коллекторов при четких и повторяющихся условиях, но не включает критерии прохождения/непрохождения по результатам испытания.

## 2 Нормативные ссылки

В настоящем стандарте использована нормативная ссылка на следующий национальный стандарт: *ГОСТ Р 51594—2000 Нетрадиционная энергетика. Солнечная энергетика. Термины и определения (ISO 9488:1999, NEQ)*

**Примечание** — При пользовании настоящим стандартом целесообразно проверить действие ссылочных стандартов в информационной системе общего пользования — на официальном сайте Федерального агентства по техническому регулированию и метрологии в сети Интернет или по ежегодному информационному указателю «Национальные стандарты», который опубликован по состоянию на 1 января текущего года, и по выпускам ежемесячного информационного указателя «Национальные стандарты» за текущий год. Если заменен ссылочный стандарт, на который дана недатированная ссылка, то рекомендуется использовать действующую версию этого стандарта с учетом всех внесенных в данную версию изменений. Если заменен ссылочный стандарт, на который дана датированная ссылка, то рекомендуется использовать версию этого стандарта с указанным выше годом утверждения (принятия). Если после утверждения настоящего стандарта в ссылочный стандарт, на который дана датированная ссылка, внесено изменение, затрагивающее положение, на которое дана ссылка, то это положение рекомендуется применять без учета данного изменения. Если ссылочный стандарт отменен без замены, то положение, в котором дана ссылка на него, рекомендуется применять в части, не затрагивающей эту ссылку.

## 3 Термины и определения

В настоящем стандарте применены термины по *ГОСТ Р 51594*.

## 4 Общие положения

Испытания должны быть проведены в последовательности, указанной в таблице 1, используя три коллектора (А, В и С) любого типа.

---

Некоторые испытания могут быть пропущены при согласии всех участвующих сторон или по усмотрению испытательной лаборатории. Изменения в последовательности испытаний должны быть заprotoлированы в результатах испытаний и должны быть указаны причины этих изменений.

Для некоторых квалификационных испытаний в конструкцию коллектора, возможно, придется вносить некоторые изменения, например, сверлить позади коллектора отверстие для установки датчика измерения температуры поглощающей поверхности (ПП). При этом необходимо проявлять осторожность, чтобы гарантировать, что любое конструктивное изменение не исказит результаты последующих приемочных испытаний, например, не дадут воде попадать в водонепроницаемый коллектор.

**П р и м е ч а н и е** — Данная последовательность испытаний определена с учетом минимизации затрат, обеспечивая при этом возможные последствия каждого деградирующего воздействия, которые могут быть оценены в последующем испытании.

Т а б л и ц а 1 — Последовательность испытаний

Последовательность	Раздел	Испытание	Коллектор
1	5	Внутреннее давление	А
2	6	Предельный нагрев <sup>1)</sup>	А
3	7	Испытание на воздействие атмосферных условий <sup>2)</sup>	А, В и С
4	8	Внешний тепловой удар <sup>3)</sup>	А
5	9	Внутренний тепловой удар	А
6	10	<i>Влагонепроницаемость</i>	А
7	11	Морозостойкость	А
8	5	Внутреннее давление (повторное испытание)	А
9	—	Теплопроизводительность <sup>3)</sup>	А
10	—	Ударопрочность (опционально)	А или В
11	—	Заключительная проверка	А, В и С

<sup>1)</sup> Для органических ПП испытания на предельный нагрев должны быть выполнены первыми, чтобы определить равновесную температуру коллектора, необходимую для испытания на внутреннее давление.

<sup>2)</sup> Испытания на внешние и внутренние тепловые удары могут быть объединены с испытанием на воздействие атмосферных условий или испытанием на предельный нагрев.

<sup>3)</sup> Испытания на теплопроизводительность должны проводиться в соответствии с [1] и [2] для остекленных и неостекленных жидкостных коллекторов и [3] и [4] для систем, в которых аккумулятор тепла конструктивно включен в коллектор.

## 5 Испытание на внутреннее давление для металлической поглощающей поверхности

### 5.1 Жидкостные коллекторы с металлической поглощающей поверхностью

#### 5.1.1 Цель

ПП должна быть испытана давлением, чтобы оценить величину давления, которую она может выдерживать при эксплуатации.

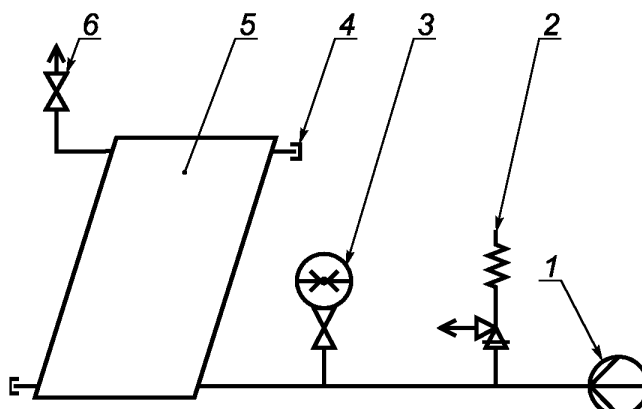
#### 5.1.2 Оборудование и методика

Установка, приведенная на рисунке А.1, состоит из источника гидравлического давления (электрического или ручного насоса), предохранительного клапана, перепускного клапана и манометра со стандартной погрешностью менее чем 5 %. Перепускной клапан используется для выпуска воздуха из ПП перед началом испытаний. Металлическая ПП должна быть заполнена водой при комнатной температуре и герметизирована для испытания давлением в течение испытательного периода. Давление должно поддерживаться в течение всего времени испытаний, а ПП должна осматриваться для установления вздутий, деформаций или трещин.

### 5.1.3 Условия проведения испытаний

#### 5.1.3.1 Температура

Металлические ПП должны быть испытаны давлением при температуре окружающей среды в диапазоне от 5 °С до 30 °С.



1 — источник гидравлического давления; 2 — предохранительный клапан; 3 — манометр; 4 — трубопровод, запечатанный с накидной гайкой; 5 — коллектор с неорганической ПП; 6 — воздушный выпускной клапан

Рисунок 1 — Описание схемы для испытания на внутреннее давление металлических ПП

#### 5.1.3.2 Давление

Испытательное давление должно быть в 1,5 раза больше максимального рабочего давления коллектора, указанного изготовителем.

Испытание давлением должно продолжаться 10 мин.

#### 5.1.4 Результаты

Коллектор должен быть осмотрен относительно утечки, вздутия и деформаций. В протокол испытаний должны быть внесены результаты осмотра, значения испытательного давления и температуры, продолжительность испытания. Если применяемое испытательное давление было меньше чем в 1,5 раза больше максимального рабочего давления коллектора, указанного изготовителем, то это должно быть запротоколировано.

## 5.2 Жидкостные коллекторы с металлической поглощающей поверхностью, сделанной из органических материалов (пластмассы или эластомера)

### 5.2.1 Цель

ПП должна быть испытана давлением для определения предельной величины давления, которую она может выдерживать в эксплуатации, при повышенной температуре. Испытание необходимо провести при повышенной температуре, так как устойчивость органического коллектора может ухудшиться, вследствие условий повышения температуры.

### 5.2.2 Оборудование и методика

Установка состоит из гидравлического или пневматического источника давления, и нагревателя ПП до требуемой в испытании температуры.

Характеристики источника искусственного солнечного излучения должны быть такими же, как у источников, используемых для определения КПД при установившихся условиях в жидкостных солнечных коллекторах.

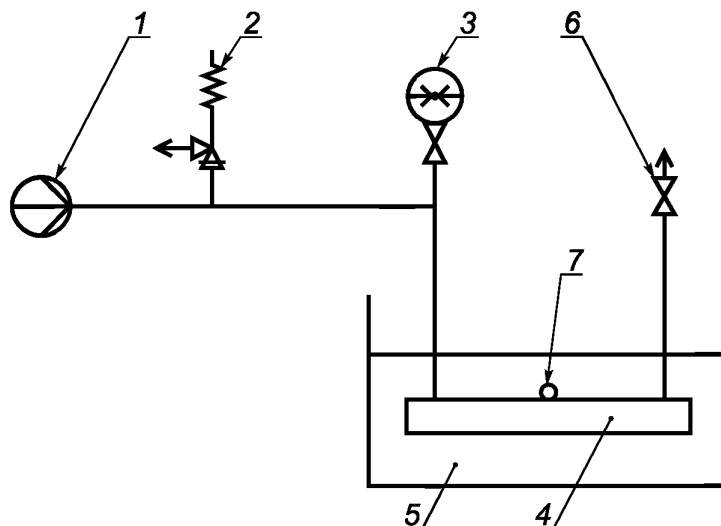
Условия испытаний, указанные в 5.2.3, должны сохраняться по крайней мере в течение 30 мин до начала испытания и весь период испытаний.

Давление в ПП должно подниматься постепенно, как определено в 5.2.3. ПП следует осматривать после каждого увеличения давления для выявления вздутия, деформации или трещины. Давление должно сохраняться пока осматривается ПП.

Из соображений безопасности, коллектор должен быть помещен в прозрачную емкость для обеспечения безопасности персонала во взрывоопасной ситуации во время проведения испытания.

5.2.2.1 Органические ПП для использования в неостекленных коллекторах (температура испытания < 90 °С)

Если максимальная температура для проведения испытаний не превышает 90 °С, в качестве места для испытаний может быть использована ванна, в которую под давлением будет подаваться нагретая вода. Система подвода воды к ванне должна быть оснащена предохранительным клапаном, клапаном перепуска воздуха (если требуется) и манометром, имеющим стандартную погрешность менее 5 %. Конструкция установки показана на рисунке 2.



1 — источник гидравлического или пневматического давления; 2 — предохранительный клапан; 3 — манометр; 4 — органическая ПП; 5 — ванна с горячей водой; 6 — воздушный выпускной клапан; 7 — температурный датчик

Рисунок 2 — Описание схемы для испытания на внутреннее давление органических ПП для использования в неостекленных жидкостных коллекторах

#### 5.2.2.2 Органические ПП для использования в жидкостных коллекторах с масляным теплоносителем (температура испытания > 90 °С)

Если температура испытаний превышает 90 °С, то ПП должна быть испытана вместе с масляным циркуляционным контуром, т.е. они подвергаются воздействию давления совместно. Контур с горячим маслом должен быть оснащен предохранительным клапаном, воздушным перепускным клапаном и манометром, имеющим стандартную погрешность менее 5 %.

ПП может быть нагрета одним из следующих способов:

- подключение нагревателя к масляному контуру (см. рисунок 3);
- нагревание всего коллектора от искусственного источника солнечного излучения (см. рисунок 4);
- нагревание всего коллектора на открытом воздухе под естественным солнечным излучением (см. рисунок 4).

При испытаниях должна быть обеспечена безопасность персонала на случай взрыва и выплескивания горячего масла.

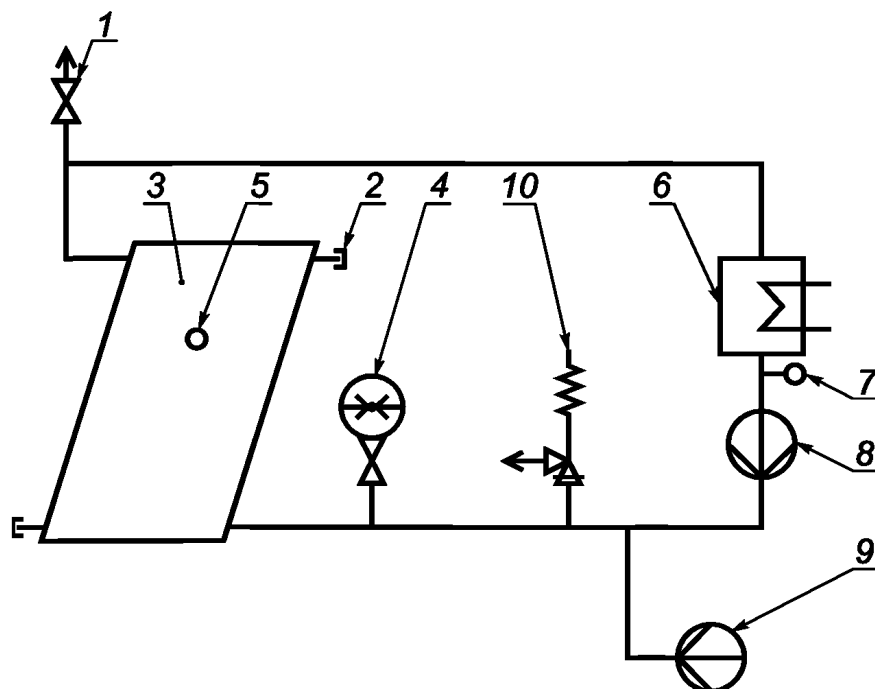
#### 5.2.2.3 Органические ПП — испытание давлением воздуха высокой температуры

Проверка ПП давлением может быть проведена с использованием сжатого воздуха при нагревании одним из следующих методов:

- нагревание всего коллектора искусственным источником солнечного излучения (см. рисунок 5);
- нагревание всего коллектора на открытом воздухе естественным солнечным излучением (см. рисунок 5).

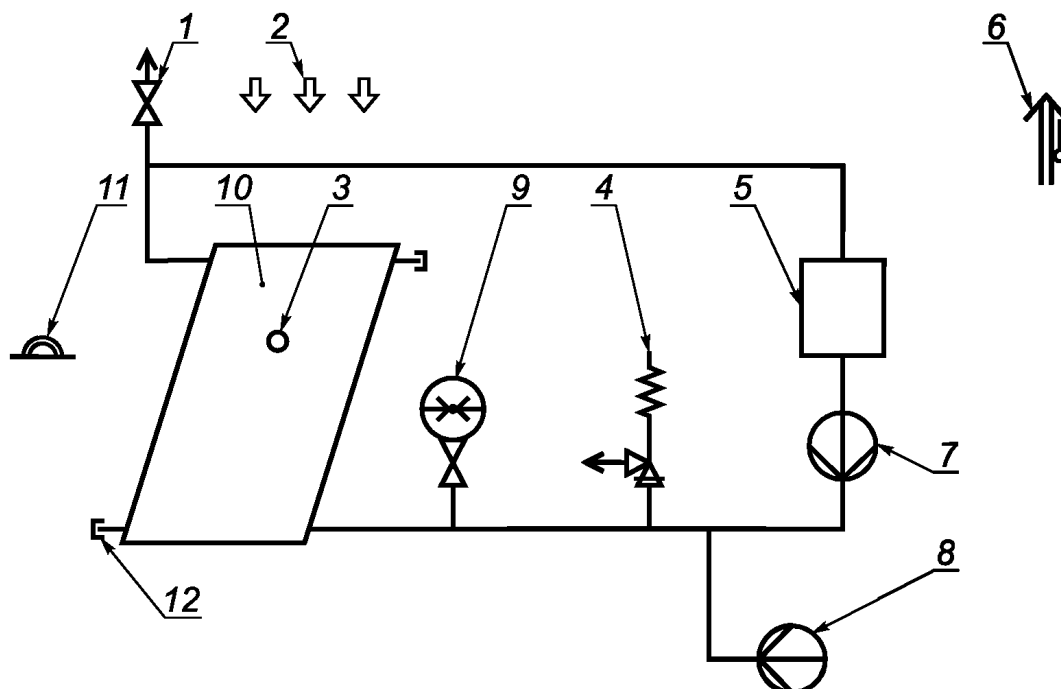
Система подвода сжатого воздуха к ПП должна быть оснащена предохранительным клапаном и манометром, имеющим стандартную погрешность менее 5 %.





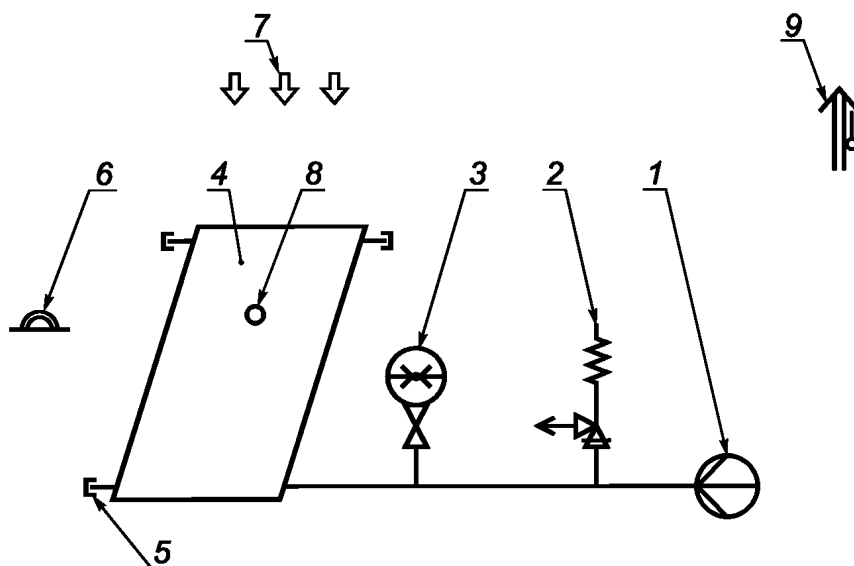
1 — воздушный выпускной клапан; 2 — трубопровод, запечатанный с накидной гайкой; 3 — коллектор с органической ПП; 4 — манометр; 5 — температурный датчик, прикрепленный к ПП; 6 — источник горячего масла; 7 — температурный датчик; 8 — циркуляционный насос; 9 — источник гидравлического давления; 10 — предохранительный клапан

Рисунок 3 — Описание схемы для испытания на внутреннее давление органических ПП жидкостных коллекторов для использования с жидкостями на основе масла



1 — воздушный выпускной клапан; 2 — естественная или искусственная солнечная радиация; 3 — температурный датчик, прикрепленный к ПП; 4 — предохранительный клапан; 5 — источник масла; 6 — датчик температуры окружающей среды; 7 — циркуляционный насос; 8 — источник гидравлического давления; 9 — манометр; 10 — коллектор с органической ПП; 11 — пиранометр на плоскости коллектора; 12 — трубопровод, запечатанный с накидной гайкой

Рисунок 4 — Описание схемы для испытания на внутреннее давление органических ПП жидкостных коллекторов для использования с жидкостями на основе масла (испытание солнечным облучением)



1 — источник пневматического давления; 2 — предохранительный клапан; 3 — манометр; 4 — коллектор с органической ПП; 5 — трубопровод, запечатанный с накидной гайкой; 6 — пиранометр на плоскости коллектора; 7 — естественный или искусственный источник солнечной радиации; 8 — температурный датчик, прикрепленный к ПП; 9 — датчик температуры окружающей среды

Рисунок 5 — Описание схемы для испытания на внутреннее давление органических ПП жидкостных коллекторов (пневматическое испытание под солнечной радиацией)

### 5.2.3 Условия проведения испытаний

#### 5.2.3.1 Температура

Для ПП, сделанных из органических материалов, температура испытания должна соответствовать максимальной температуре, которую ПП достигает в установившихся условиях (отсутствие циркуляции).

Один из наборов параметров условий, предоставленных в таблице 2, должен быть использован для определения температуры испытания, в зависимости от климата, где будет использоваться коллектор.

Вычисления, применяемые для определения температуры испытаний, приведены в приложении В, и будут также:

- использовать измеренную эксплуатационную характеристику коллектора, или
- экстраполировать их на основе средних значений, измеренных при испытаниях на предельный нагрев, интенсивности солнечного излучения (естественного или искусственного) в плоскости коллектора, температуры окружающего воздуха и температуры ПП.

Т а б л и ц а 2 — Исходные климатические условия для определения температуры для испытания на внутреннее давление органических ПП

Климатические параметры	Значение класса климата		
	Класс А Умеренный	Класс В Солнечный	Класс С Очень солнечный
Суммарное солнечное излучение на коллекторной плоскости $G$ , Вт/м <sup>2</sup>	1000	1100	>1200
Температура окружающего воздуха $t_a$ , °С	30	40	> 40

#### 5.2.3.2 Давление

Испытательное давление должно быть в 1,5 раза больше максимального рабочего давления коллектора, указанного изготовителем.

Для ПП, сделанных из органических материалов, давление должно повышаться ступенями по 20 кПа (приблизительно) с выдержкой на каждой ступени в течение 5 мин. Испытание должно продолжаться не менее 1 ч.

#### 5.2.2.4 Результаты

Коллектор должен быть осмотрен для определения протечки, вздутия и деформации. Результаты осмотра должны быть зафиксированы.

Детальное описание процедуры испытаний, включая температуру, значения промежуточного давления и время испытаний, должны быть включены в протокол результатов испытаний.

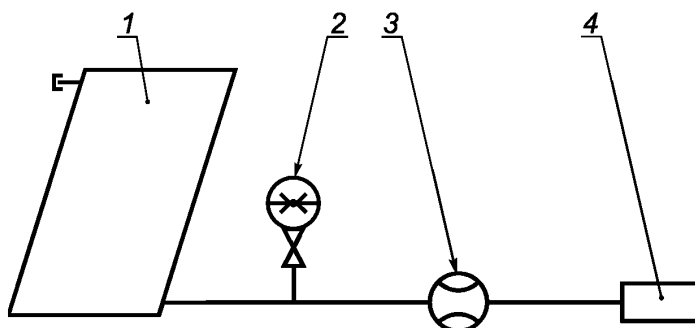
### 5.3 Воздушные коллекторы с *металлической поглощающей поверхностью*

#### 5.3.1 Цель

ПП должна быть испытана давлением, чтобы оценить величину давления, которую она может выдерживать при эксплуатации, включая давления, которые могут возникнуть, когда воздушный поток, создаваемый вентилятором, блокируется с другой стороны коллектора.

#### 5.3.2 Оборудование и методика

Установка, приведенная на рисунке 6, состоит из управляемого источника воздуха или всасывающего вентилятора, способного обеспечить определенные значения положительного или отрицательного давления при максимально допустимом расходе утечки из коллектора. Устанавливается расходомер с погрешностью не более 5 % для измерения расхода утечки, и манометр с погрешностью не более 5 %, для измерения давления в ПП.



1 — воздушный коллектор с металлической ПП; 2 — манометр; 3 — расходомер утечки; 4 — источник воздуха или всасывающий вентилятор

Рисунок 6 — Схема для испытания на внутреннее давление металлических ПП воздушных коллекторов

Источник воздуха или всасывающий вентилятор, расходомер и манометр присоединяют к коллектору, а оставшиеся трубы коллектора закрывают.

В коллекторе устанавливают испытательное давление воздухом температуры окружающей среды на указанный период испытания.

Коллектор остается под испытательным давлением, пока он осматривается на предмет вздутий, деформаций или трещин.

Из соображений безопасности коллектор должен быть помещен в прозрачную емкость для обеспечения безопасности персонала во взрывоопасной ситуации во время проведения испытания.

#### 5.3.3 Условия проведения испытаний

##### 5.3.3.1 Температура

Металлические ПП воздушных коллекторов должны быть испытаны давлением при температуре окружающей среды.

##### 5.3.3.2 Давление

Испытательное давление должно быть в 1,2 раза больше максимального рабочего давления коллектора, указанного изготовителем.

Испытание давлением должно продолжаться 10 мин.

#### 5.3.4 Результаты

Коллектор должен быть осмотрен относительно утечки, вздутия и деформаций. В протокол испытаний должны быть внесены результаты осмотра, значения расхода утечки воздуха, значения испытательного давления и температуры, продолжительность испытания.

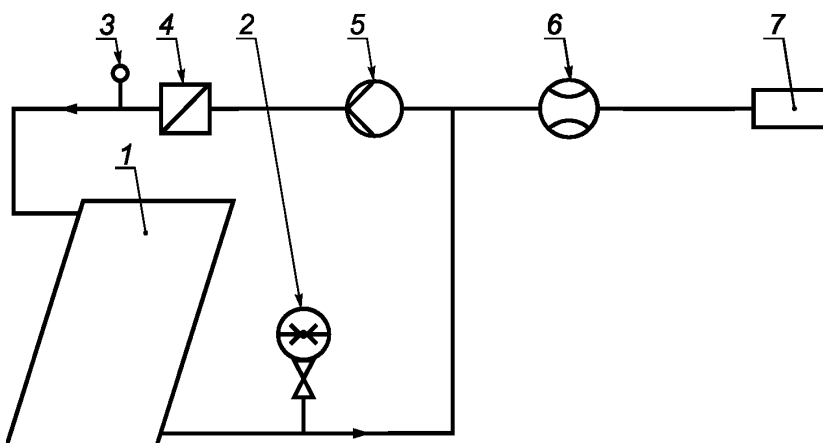
## 5.4 Воздушные коллекторы с металлической поглощающей поверхностью, сделанной из органических материалов (пластмассы или эластомера)

### 5.4.1 Цель

ПП должна быть испытана давлением для определения предельной величины давления, которую она может выдерживать при эксплуатации, при повышенной температуре, включая давления, которые могут возникнуть, когда воздушный поток, создаваемый вентилятором, блокируется с другой стороны коллектора. Испытание необходимо провести при повышенной температуре, так как устойчивость органического коллектора может ухудшиться при повышении температуры.

### 5.4.2 Оборудование и методика

Установка (см. рисунок 7) состоит из управляемого источника воздуха или всасывающего вентилятора, способного обеспечить определенные значения положительного или отрицательного давления при максимально допустимом расходе утечки из коллектора. Требуется установка расходомера с погрешностью не более 5 % для измерения расхода утечки и манометр с погрешностью не более 5 % для измерения давления в ПП.



1 — воздушный коллектор с органической ПП; 2 — манометр; 3 — датчик температуры; 4 — нагреватель воздуха; 5 — циркуляционный вентилятор; 6 — расходомер утечки; 7 — источник воздуха или всасывающий вентилятор

Рисунок 7 — Описание схемы для испытания на внутреннее давление воздушных коллекторов с органической ПП

Коллектор соединяют с контуром нагрева воздуха таким способом, чтобы воздушный поток шел сверху вниз через коллектор. Манометр подсоединяется к коллектору или к отдельному отверстию коллектора, или в тепловой контур, ближе к выходному отверстию коллектора. Воздух циркулирует через коллектор и нагревается до температуры испытания, которая поддерживается весь период испытания. Коллектор и тепловой контур подвергаются подаче давления и снятию давления поэтапно до установления давления испытания, которое потом поддерживается весь период испытания.

После испытания давление и температура должны сохраняться, пока коллектор осматривается на предмет вздутия, деформации или трещин. ПП следует осматривать после каждого увеличения давления для выявления вздутия, деформации или трещины.

Из соображений безопасности коллектор должен быть помещен в прозрачную емкость для обеспечения безопасности персонала во взрывоопасной ситуации во время проведения испытания.

### 5.4.3 Условия проведения испытаний

#### 5.4.3.1 Температура

Для ПП, сделанных из органических материалов, температура испытания должна соответствовать максимальной температуре, которую ПП достигает в установившихся условиях (отсутствие циркуляции).

Один из наборов параметров условий, представленных в таблице 2, должен быть использован для определения температуры испытания в зависимости от климата, где будет использоваться коллектор.

Температура испытания должна быть определена из измерений, сделанных в течение испытания на предельный нагрев, описанное в разделе 6, используя формулы, приведенные в приложении В.

### 5.4.3.2 Давление

Испытательное давление должно быть в 1,2 раза больше максимального рабочего давления коллектора, указанного изготовителем.

Для ПП, сделанных из органических материалов, давление должно повышаться ступенями по 20 кПа (приблизительно) с выдержкой на каждой ступени в течение 5 мин. Испытание должно продолжаться не менее 1 ч.

### 5.4.4 Результаты

Коллектор должен быть осмотрен для определения протечки, вздутия и деформации. Результаты осмотра должны быть запротоколированы.

Детальное описание процедуры испытаний, включая температуру, значения промежуточного давления и время испытаний, должны быть включены в протокол результатов испытаний.

## 6 Испытание на предельный нагрев

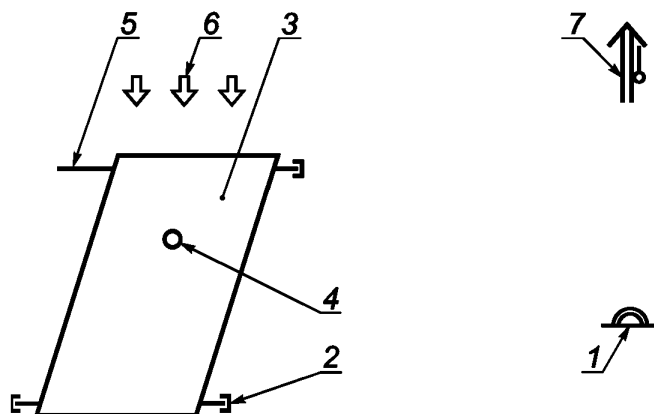
### 6.1 Цель

Испытание на предельный нагрев предназначено для того, чтобы быстро оценить, может ли коллектор противостоять сильному нагреву без возникновения таких неисправностей, как: разрушение остекления или пластмассового покрытия, плавление пластмассовой ПП или появление существенных отложений на коллекторном покрытии от разложения материала коллектора.

### 6.2 Оборудование и методика

Коллектор должен быть испытан с использованием *естественного или искусственного источника солнечного излучения* или с контуром горячей жидкости такого типа, который описан в 5.2.2.2. Схема для испытания на открытом воздухе или в помещении приведена на рисунке 8.

Характеристики искусственного источника солнечного излучения, который может быть использован для испытания, должны быть такими же, как для искусственного источника солнечного излучения, используемого для определения КПД жидкостных солнечных коллекторов в соответствии с [1].



- 1 — пиранометр на плоскости коллектора; 2 — труборвод, запечатанный с накидной гайкой; 3 — коллектор;  
4 — температурный датчик, прикрепленный к ПП; 5 — труборвод, оставленный открытым;  
6 — естественное или искусственное солнечное излучение; 7 — датчик температуры окружающей среды

Рисунок 8 — Описание схемы для испытания на предельный нагрев (наружный или в искусственном источнике)

Если используется тепловой контур, то теплоноситель должен циркулировать снизу кверху коллектора с постоянной входной температурой, при расходе таком же, который определен для испытания КПД коллектора (см. [1]).

**П р и м е ч а н и е** — Термические напряжения, вызванные испытанием в тепловом контуре, могут быть не эквивалентны напряжениям, вызванным при внешнем нагреве естественной или искусственной солнечной радиацией.

Коллектор должен быть установлен на открытом воздухе или внутри помещения, но не заполнен жидкостью. Все трубки должны быть опустошены, герметизированы и опечатаны, чтобы предотвратить

охлаждение коллектора за счет естественной циркуляции воздуха. Одна трубка должна быть оставлена открытой, чтобы разрешить свободное расширение воздуха в ПП.

Температурный датчик должен быть прикреплен к ПП так, чтобы измерять его температуру в ходе испытания. Датчик должен быть размещен на расстоянии двух третей высоты и половины ширины ПП. Он должен быть установлен в данном положении жестко, чтобы гарантировать хороший тепловой контакт с ПП. Датчик должен быть изолирован от прямого солнечного излучения.

**Примечания**

1 Во время испытания коллекторов, для которых нельзя измерить равновесную температуру ПП (например, вакуумированных трубчатых коллекторов), датчик температуры должен быть помещен в нужное место коллектора, и это место должно быть четко описано в протоколе испытаний.

2 В некоторых случаях, таких как испытания вакуумированных трубчатых коллекторов, датчик температуры может быть трудно прикрепить к ПП. В таких случаях вместо прикрепления датчика температуры к ПП можно частично заполнить ПП специальной жидкостью, герметизировать и запломбировать ПП, и измерить температуру жидкости напрямую или измерить давление в ПП. Отношение между внутренним давлением в ПП и его температурой должно быть известно из стандартных значений отношения давления пара к температуре для жидкостей.

Испытание проводят в течение одного часа после наступления установившегося режима. Коллектор после испытаний должен быть осмотрен для определения признаков повреждений, как указано в 6.5.

**6.3 Условия проведения испытаний на открытом воздухе или при искусственном солнечном излучении**

Один из наборов параметров стандартных условий, представленных в таблице 3, должен быть использован для определения температуры испытания в зависимости от климата, где будет использоваться коллектор.

Таблица 3 — Исходные климатические данные для испытания на предельный нагрев

Климатические параметры	Значение класса климата		
	Класс А Умеренный	Класс В Солнечный	Класс С Очень солнечный
Суммарное солнечное излучение на коллекторной плоскости $G$ , Вт/м <sup>2</sup>	950—1049	1050—1200	> 1200
Температура окружающего воздуха $t_a$ , °C	25,0—29,9	30—40	> 40
Окружающая скорость воздушного потока, м/с	< 1	< 1	< 1

**6.4 Условия испытания с тепловым контуром**

Если используется тепловой контур, то температура жидкости, используемой в испытании, должна равняться максимальной температуре, которую достигает коллектор при установившихся условиях.

Один из наборов параметров стандартных условий, представленных в таблице 2, должен быть использован для определения температуры испытания, в зависимости от климата, где будет использоваться коллектор.

Расчеты, используемые для определения температуры испытания, приведены в приложении В и должны:

- использовать измеренную характеристику КПД коллектора, или
- экстраполировать средние значения солнечного излучения (естественного или искусственного) на плоскости коллектора, температуру окружающего воздуха и температуру ПП, измеренную при воздействии на коллектор имеющихся климатических условий (на открытом воздухе или при искусственном излучении) при установившемся режиме не менее 1 ч.

Температура жидкости при испытании коллектора, с встроенной системой накопления, должна быть 85 °C для класса А и класса В стандартных климатических условий и 100 °C — для класса С.

**6.5 Результаты**

Коллектор должен быть осмотрен для определения наличия признаков ухудшения параметров и деформации.

Результаты осмотра должны быть зарегистрированы вместе со средними значениями солнечного излучения (естественного или искусственного) в плоскости коллектора, окружающей температуры воздуха и скорости ветра, температуры ПП (и давления специальной жидкости в ПП, если используется данный метод).

Для испытания в тепловом контуре результаты осмотра должны быть зарегистрированы вместе с:

- средними значениями равновесных параметров (излучение, температура окружающего воздуха, скорость воздушного потока и температура ПП), измеренных при имеющихся климатических условиях;
- вычисленной равновесной температурой испытания для климатических условий из таблицы 2;
- средним значением температуры, измеренной в течение испытания, для жидкости, входящей в коллектор.

## 7 Испытание на воздействие атмосферных условий

### 7.1 Цель

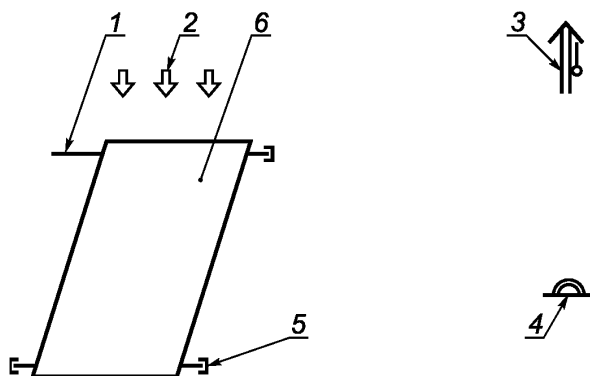
Испытание на воздействие атмосферных условий обеспечивает простую и бюджетную индикацию эффекта старения, который появляется в течение длительного периода естественного «старения». Данное испытание также позволяет отрегулировать коллектор таким образом, чтобы результаты его последующих квалификационных испытаний обеспечивали высокую точность результатов.

### 7.2 Оборудование и методика

Коллектор должен быть установлен на открытом воздухе (см. рисунок 9), но не заполнен жидкостью. Все трубки должны быть опустошены, герметизированы и опечатаны, чтобы предотвратить охлаждение коллектора за счет естественной циркуляции воздуха. Одна трубка должна быть оставлена открытой, чтобы разрешить свободное расширение воздуха в ПП.

Температура воздуха должна быть зафиксирована со стандартной погрешностью в 1 К и полным излучением в плоскости коллектора, записанным с помощью пиранометра класса I или лучше. Излучение и средние значения температуры воздуха должны фиксироваться не реже, чем через каждые 30 мин. Количество осадков должно фиксироваться ежедневно. Коллектор должен подвергаться атмосферным условиям до того момента, пока условия испытания не будут выполнены.

В конце испытания должен быть сделан визуальный осмотр для определения признаков повреждения, как определено в 7.4.



1 — трубопровод, оставленный открытым; 2 — солнечная радиация; 3 — датчик температуры окружающей среды; 4 — пиранометр на плоскости коллектора; 5 — трубопровод, запечатанный с накидной гайкой; 6 — коллектор

Рисунок 9 — Описание схемы для испытания на воздействие атмосферных условий

### 7.3 Условия проведения испытаний

Один из наборов параметров стандартных условий, представленных в таблице 4, должен быть использован для определения температуры испытания в зависимости от климата, где будет использоваться коллектор.

Для каждого класса стандартных условий коллектор должен быть подвергнут воздействию атмосферных условий в течение не менее 30 дней (которые не должны идти подряд) с минимальным уровнем излучения  $H$ , соответствующим таблице 4. Излучение измеряют пиранометром.

Коллектор должен также быть подвергнут воздействию атмосферных условий в течение не менее 30 ч с минимальным уровнем излучения  $G$ , соответствующим таблице 4, зарегистрированным пиранометром, при температуре окружающего воздуха, более указанной в таблице 4. Продолжительность испытаний в часовом интервале должна быть не менее 30 мин.

**П р и м е ч а н и е** — В регионах, где эти условия не встречаются в течение определенных периодов года, тридцатичасовое воздействие высоким уровнем излучения (таблица 4) может проводиться при источнике искусственного солнечного излучения, имеющем характеристики, аналогичные характеристикам искусственного источника, используемого для определения КПД жидкостных солнечных коллекторов. Тридцатичасовое испытание на воздействие атмосферных условий должно проводиться после того, как коллектор прошел испытание, по крайней мере в течение 10 дней, но не больше чем 15 дней, при излучении минимального уровня (таблица 4).

Если испытания на внешний и внутренний тепловой удары объединены с испытанием на воздействие атмосферных условий, первый внешний и внутренний тепловой удары должны быть вызваны в течение первых 10 из 30 ч, определенных выше, а второй — в течение последних 10 из 30 ч.

Таблица 4 — Исходные климатические условия для испытания на воздействие атмосферных условий, на внешний и внутренний тепловой удар

Климатические параметры	Значение класса климата		
	Класс А Умеренный	Класс В Солнечный	Класс С Очень солнечный
Суммарное солнечное излучение на коллекторной плоскости $G$ , Вт/м <sup>2</sup>	850	950	1050
Суммарная ежедневная радиация в коллекторной плоскости $H$ , МДж/м <sup>2</sup>	14	18	20
Температура окружающего воздуха $t_a$ , °С	10	15	20
<b>П р и м е ч а н и е</b> — Данные значения — минимальные значения для испытания.			

## 7.4 Результаты

Коллектор должен быть осмотрен для определения повреждений или деградаций. Результаты осмотра должны быть зарегистрированы вместе с отчетом о климатических условиях в течение испытаний, включая ежедневную радиацию, температуру окружающего воздуха и дождь.

## 8 Испытание на внешний тепловой удар

### 8.1 Цель

Коллекторы могут подвергаться действию внешнего теплового удара, если в летние солнечные дни они попадают под внезапный ливень. Испытание на внешний тепловой удар предназначено для оценки способности коллектора противостоять таким тепловым ударам без сбоев в работе.

### 8.2 Оборудование и методика

Коллектор должен быть установлен на открытом воздухе или в помещении под источником искусственного солнечного излучения. Все трубки должны быть опустошены, герметизированы и опломбированы, чтобы предотвратить охлаждение коллектора за счет естественной циркуляции воздуха. Только одна должна быть оставлена открытой, чтобы обеспечить свободное расширение воздуха в ПП (см. рисунок 10).

Температурный датчик должен быть прикреплен к ПП, чтобы контролировать его температуру в ходе испытаний. Датчик должен быть установлен на две трети высоты и половине ширины ПП. Он должен быть установлен в данном положении жестко, чтобы гарантировать хороший тепловой контакт с ПП. Датчик должен быть изолирован от солнечной радиации.



**Примечания**

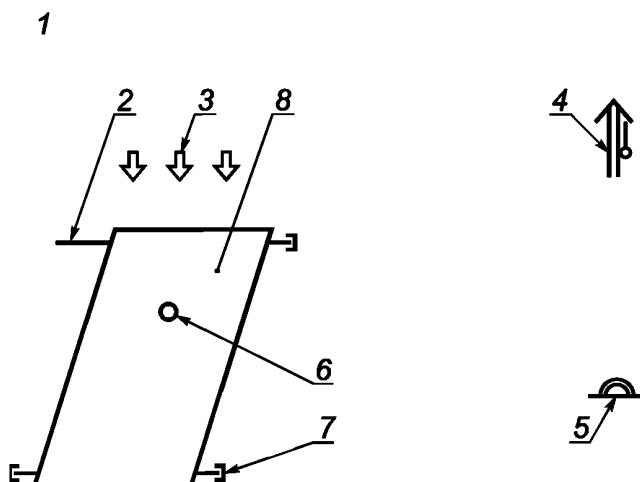
1 Во время испытания коллекторов, для которых нельзя измерить равновесную температуру ПП (например, вакуумированных трубчатых коллекторов), датчик температуры должен быть помещен в нужное место коллектора, и это место должно быть четко описано в протоколе испытаний.

2 В некоторых коллекторах, таких как вакуумированные коллекторы, может быть трудно прикрепить термодатчик к ПП. В таких случаях вместо прикрепления термодатчика к ПП, можно частично заполнить ПП специальной жидкостью, герметизировать и опломбировать ПП и измерить давление в ПП. Соотношения внутреннего давления ПП и ее температуры должны быть известны на основе стандартных отношений давления пара/температура для жидкостей.

Распылители водяных струй должны быть размещены так, чтобы обеспечить постоянное распыление воды над коллектором.

Прежде чем включить распылители, необходимо в течение часа выдержать коллектор под солнечным излучением высокой интенсивности. Перед осмотром он должен охлаждаться водным распылением в течение 15 мин.

Коллектор должен быть подвергнут двум внешним тепловым ударам.



1 — водные брызги со всех сторон; 2 — трубопровод, оставленный открытым; 3 — естественная или искусственная солнечная радиация; 4 — датчик температуры окружающей среды; 5 — пиранометр на плоскости коллектора; 6 — температурный датчик, прикрепленный к ПП; 7 — герметизированный трубопровод; 8 — коллектор

Рисунок 10 — Описание схемы для испытания на внешний тепловой удар

**8.3 Условия проведения испытаний**

Один из наборов параметров стандартных условий, предоставленных в таблице 4, должен быть использован для определения температуры испытания, в зависимости от климата, где будет использоваться коллектор.

Для каждого класса стандартных условий должны быть выполнены условия установившегося режима:  
- солнечное (или моделируемое солнечное) излучение  $G$  более, чем значение, приведенное в таблице 4;

- температура окружающего воздуха  $t_a$  более чем значение, приведенное в таблице 4.

Распыляемая вода должна иметь температуру не более 25 °С и расход в диапазоне 0,03—0,05 кг/с на квадратный метр апертуры коллектора.

Если температура воды, которая сначала охлаждает коллектор, будет более, чем 25 °С (например, если вода находилась в трубе на солнце в течение некоторого времени), то она должна быть предварительно охлаждена до температуры менее, чем 25 °С.

**8.4 Результаты**

Коллектор должен быть осмотрен для определения признаков трещин, деформации, конденсации, протечек воды. Результаты осмотра должны быть запротоколированы. Измеренные значения солнечного излучения, температуры окружающего воздуха, температуры ПП, температура и расход воды также должны быть запротоколированы.

## 9 Испытание на внутренний тепловой удар для жидкостных коллекторов

### 9.1 Цель

В жаркие солнечные дни в жидкостные коллекторы, нагретые до равновесной температуры, может быть подан холодный теплоноситель (вода), вызывая этим внутренний тепловой удар. Данное испытание предназначено для того, чтобы оценить способность коллектора противостоять таким тепловым ударам без повреждений.

### 9.2 Оборудование и методика

Незаполненный теплоносителем коллектор устанавливают на открытом воздухе или перед источником искусственного солнечного излучения (см. рисунок 11). Один конец трубки должен быть подключен к источнику теплоносителя через запорный вентиль, а другой — оставлен открытым, чтобы обеспечить свободное расширение воздуха в ПП, а также обеспечить вытекание теплоносителя в сборную емкость.

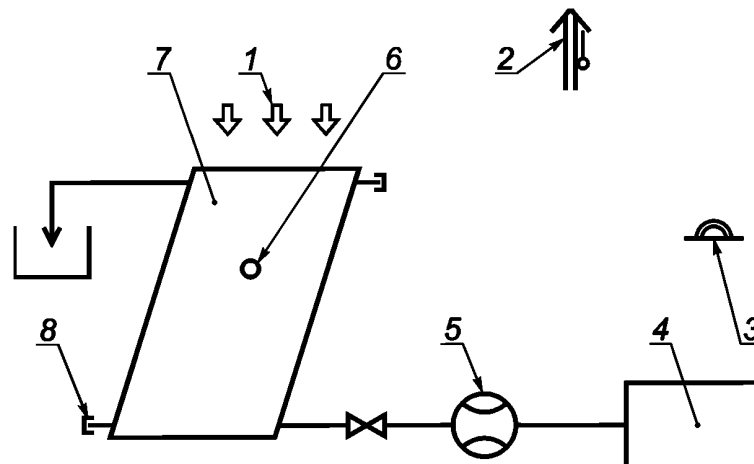
Датчик температуры должен быть расположен на две трети высоты ПП и половины ширины ПП. Он должен быть жестко установлен в заданном положении, чтобы гарантировать хороший тепловой контакт с ПП. Датчик должен быть огражден от солнечной радиации.

#### Примечания

1 При испытании вакуумированных коллекторов, для которых невозможно измерить равновесную температуру ПП, датчик температуры должен быть помещен в допустимом месте коллектора, и это место должно быть точно указано в протоколе испытаний.

2 При испытании вакуумированных коллекторов, может быть трудно прикрепить термодатчик непосредственно к ПП. В таких случаях вместо прикрепления термодатчика к ПП, можно частично заполнить ПП специальной жидкостью, герметизировать и опломбировать ПП и измерить давление в ПП. Соотношения внутреннего давления ПП и ее температуры должны быть известны на основе стандартных соотношений давления пара/температура для жидкостей.

Коллектор должен находиться под солнечным излучением высокого уровня в течение 1 ч, а затем охлаждаться теплоносителем как минимум 5 мин.



1 — естественная или искусственная солнечная радиация; 2 — датчик температуры окружающей среды; 3 — пиранометр на плоскости коллектора; 4 — источник жидкости теплоносителя; 5 — расходомер; 6 — температурный датчик, прикрепленный к ПП; 7 — коллектор; 8 — трубопровод, запечатанный с накидной гайкой

Рисунок 11 — Описание схемы для испытания на внутренний тепловой удар

### 9.3 Условия проведения испытаний

Один из наборов параметров стандартных условий, предоставленных в таблице 4, должен быть использован для определения температуры испытания, в зависимости от климата, где будет использоваться коллектор.

Для каждого класса стандартных условий, должны быть выполнены условия установившегося режима:

- солнечное (или моделируемое солнечное) излучение  $G$  должно быть более, чем значение, указанное в таблице 4;
- температура окружающего воздуха  $t_a$  должна быть более, чем значение, показанное в таблице 4. Теплоноситель должен иметь температуру не более 25 °С. Рекомендуемый расход жидкости — не менее 0,02 кг/с на квадратный метр апертуры коллектора (если иное не определено изготовителем).

#### 9.4 Результаты

Коллектор должен быть осмотрен для определения признаков трещин, деформации, конденсации, протечек воды. Результаты осмотра должны быть запротоколированы. Измеренные значения солнечного излучения, температуры окружающего воздуха, температуры ПП, температура и расход теплоносителя также должны быть запротоколированы.

### 10 Испытание на влагонепроницаемость

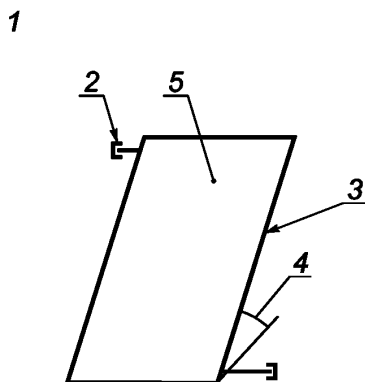
#### 10.1 Цель

Испытание предназначено для оценки их защищенности от проникновения дождя. Влагонепроницаемым считается коллектор, не позволяющий проникать ни свободнопадающему, ни проливному дождю. Коллекторы могут иметь вентиляционные и дренажные отверстия, через которые не должен проникать косой дождь.

#### 10.2 Оборудование и методика

Входные и выходные трубки коллектора должны быть герметизированы и опломбированы (см. рисунок 12). Коллектор должен быть установлен на испытательном стенде под наименьшим рекомендуемым изготовителем углом к горизонту. Если этот угол не определен, то коллектор должен быть размещен под углом в 45° к горизонту или меньше. Коллекторы, разработанные для встраивания в крышу, должны быть установлены на моделируемой крыше и иметь защищенную нижнюю сторону. Остальные коллекторы должны быть установлены по обычной схеме на открытой площадке.

Коллектор должен обливаться водой со всех сторон при помощи распылительных насадок или душа, в течение 4 ч испытания.



1 — водные брызги со всех сторон; 2 — трубопровод, запечатанный с накладной гайкой; 3 — нижняя сторона коллектора, защищенная для тех коллекторов, которые разработаны, чтобы быть интегрированными в конструкцию крыши; 4 — угол наклона; 5 — коллектор

Рисунок 12 — Описание схемы для испытания на влагонепроницаемость

#### 10.2.1 Коллекторы, которые могут быть быстро взвешены

Коллектор должен быть взвешен перед испытанием. После испытания, внешние поверхности коллектора должны быть высушены, и затем коллектор должен быть взвешен еще раз. При протирании, перемещении и размещении на весах угол наклона коллектора не должен меняться. Если коллектор имеет дренажные отверстия, тогда он должен быть взвешен (после испытания) после того, как вся вода вытечет из дренажных отверстий.

Цена деления шкалы весов, используемых для испытания, должна составлять не менее 20 г.

После испытания должен быть проведен осмотр коллектора.

#### **10.2.2 Коллекторы, которые не могут быть быстро взвешены**

Коллектор должен быть установлен и облит водой, как указано в 10.2, но проникновение воды в коллектор должно быть определено только осмотром.

**П р и м е ч а н и е** — Проникновение воды легче наблюдать в виде конденсата на стеклянном покрытии. Такой эффект можно получить путем циркуляции горячей воды (около 50 °С) через ПП или если выставить коллектор под воздействием солнечного излучения.

#### **10.3 Условия проведения испытаний**

Температура коллектора должна быть такой же, что и температура окружающего воздуха.

Распыляемая вода должна иметь температуру ниже 25 °С и расход воды в диапазоне от 0,03 до 0,05 кг/с на квадратный метр апертуры коллектора.

#### **10.4 Результаты**

Проникновение воды в коллектор определяется осмотром. Результаты осмотра протоколируются и в них указываются места, куда проникает вода, ее количество и т.д. При необходимости, указывается масса коллектора до и после испытания.

### **11 Испытание на морозостойкость**

#### **11.1 Цель**

Испытание на морозостойкость предназначено для оценки морозостойкости коллекторов, которые заявлены как морозостойкие, т.е. для определения противостояния коллекторов замораживанию и циклическому замораживанию/оттаиванию. Это испытание не предназначено для коллекторов, для которых в руководстве по установке заявлено, что они могут использоваться только с незамерзающей жидкостью (антифризом).

Рекомендуются две методики испытаний:

- для коллекторов, которые должны обладать морозостойкостью в заполненном водой состоянии;
- для коллекторов, которые должны обладать морозостойкостью в осушенном состоянии.

#### **11.2 Оборудование и методика**

##### **11.2.1 Морозостойкие коллекторы**

Коллектор, который по условиям должен быть морозостойким, устанавливается в холодильной камере, как показано на рисунке 13. Коллектор должен быть установлен правильно, полностью закрыт и наклонен к горизонту под минимальным возможным углом, рекомендованным изготовителем. Если изготовителем не определен никакой угол наклона, то коллектор должен быть установлен под углом 30 ° к горизонту. Неостекленные коллекторы испытываются в горизонтальном положении, если это не исключено изготовителем. Затем коллектор должен быть заполнен водой под рабочим давлением.

Температура в холодильной камере должна циклически изменяться. В конце каждого цикла вода в коллекторе должна оставаться под рабочим давлением.

Температура воды должна контролироваться в ходе испытания.

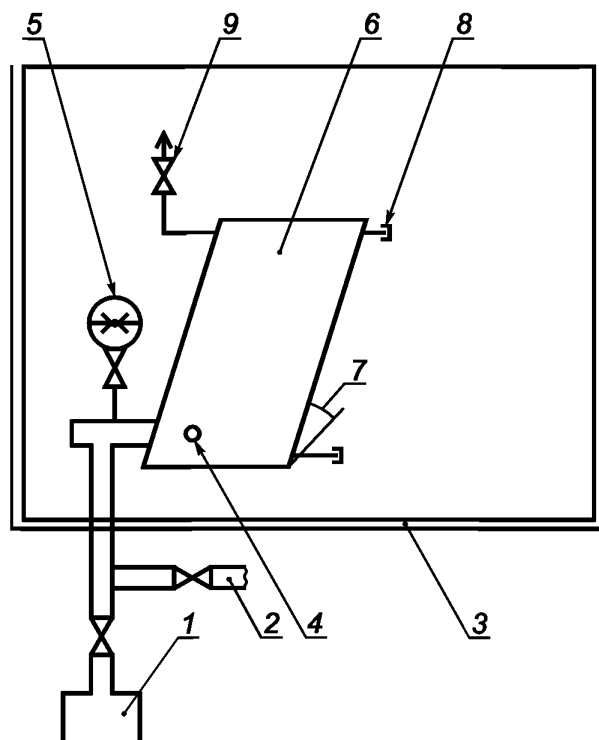
##### **11.2.2 Коллекторы с водоотводной защитой**

Коллекторы, которые для защиты от замораживающих повреждений применяют систему водоотведения, также испытываются в холодильной камере (см. рисунок 13). Коллектор должен быть установлен с минимальным, рекомендуемым изготовителем, углом к горизонту. Если изготовителем не определен никакой угол, то коллектор должен быть наклонен под углом 30 ° к горизонтали. Неостекленные коллекторы должны быть проверены в горизонтальном положении, если это не исключено изготовителем. Затем, коллектор должен быть заполнен водой и выдержан в заполненном состоянии при рабочем давлении в течение 10 мин, а затем осуществляется водоотвод с помощью устройства, поставляемого изготовителем.

Температура в холодильной камере должна циклически меняться.

Температура внутри ПП должна измеряться вблизи входа.

После последнего цикла коллектор должен быть снова наполнен водой при рабочем давлении.



1 — водный источник; 2 — дренаж (только для устройств с водоотводом); 3 — камера с термоциклированием; 4 — температурный датчик; 5 — манометр; 6 — коллектор; 7 — угол наклона; 8 — трубопровод, запечатанный с накидной гайкой; 9 — воздушный выпускной клапан

Рисунок 13 — Описание схемы для испытания на морозостойкость

### 11.3 Условия проведения испытаний

Содержимое ПП должно сохраняться при изменении температуры в диапазоне  $(-20 \pm 2)^\circ\text{C}$  в цикле замораживания по крайней мере в течение 30 мин, и в течение части цикла таяния может подниматься до  $10^\circ\text{C}$ . Продолжительность цикла таяния должна быть по крайней мере 30 мин.

Коллектор должен быть подвергнут трем циклам таяния/замораживания.

### 11.4 Результаты

Число выполненных циклов должно быть запротоколировано. Коллектор должен быть осмотрен с целью нахождения протечки, поломки, искажения и деформации. Эти данные должны быть запротоколированы вместе со значениями температуры ПП, достигнутыми в течение каждого из циклов испытаний. Также должен быть записан угол наклона коллектора во время испытания.

## 12 Испытание на ударпрочность (необязательное)

### 12.1 Цель

Испытание на ударпрочность предназначено для оценки ударпрочности коллектора к тяжелым воздействиям, таким как небольшой вандализм или к тем, которые могут возникнуть при установке коллектора. Тяжелые воздействия могут быть вызваны также градом.

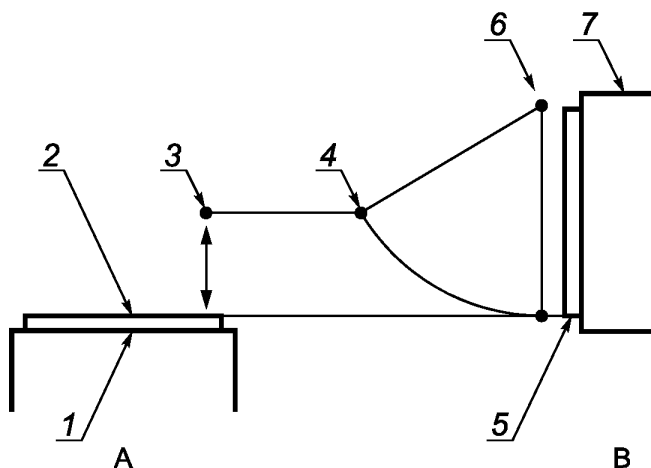
### 12.2 Оборудование и методика

Коллектор должен быть установлен или вертикально, или горизонтально на основании (см. рисунок 14). Основание должно быть достаточно жестким, чтобы отклонение коллектора во время ударов было незначительно.

Для моделирования тяжелых ударов используются стальные шары. Если коллектор установлен горизонтально, тогда стальные шары падают вертикально. Если коллектор установлен вертикально, удары направлены горизонтально посредством маятника. В обоих случаях высота падения — вертикальное расстояние между точкой начала движения и горизонтальной плоскостью, содержащей точку удара.

Точка удара должна быть не ближе, чем в 5 см от края и не дальше, чем в 10 см от угла покрытия коллектора, и она должна перемещаться на несколько миллиметров после падения каждого следующего стального шара.

Стальной шар должен падать на коллектор по 10 раз с каждой испытательной высоты, пока не будет достигнута максимальная испытательная высота. Испытание останавливается, если коллектор получил повреждение или если коллектор выдержал удары 10 стальных шаров при максимальной испытательной высоте.



1 — жесткая рама; 2 — коллектор; 3 — стальной шар; 4 — стальной шар; 5 — коллектор; 6 — маятник; 7 — жесткая рама;  
А — стальной шар, падающий вертикально; В — маятник

Рисунок 14 — Схема для испытания на ударопрочность с использованием стальных шаров

### 12.3 Условия проведения испытаний

Стальной шар должен иметь массу  $(150 \pm 10)$  г и должен пускаться с проверочной высоты: 0,4; 0,6; 0,8; 1,0; 1,2; 1,4; 1,6; 1,8 и 2,0 м.

### 12.4 Результаты

Коллектор должен быть осмотрен для обнаружения повреждений. Результаты осмотра должны быть запротоколированы вместе с высотой, с которой был брошен стальной шар и числом ударов, которые вызвали повреждение.

## 13 Заключительная проверка

Когда все испытания будут закончены, все три коллектора должны быть демонтированы и осмотрены. Все отклонения от нормального состояния должны быть запротоколированы и сфотографированы.

## 14 Отчет об испытаниях

Отчет должен быть оформлен в соответствии с приложением А и должен включать протоколы каждого испытания. На титульном листе (см. А.1) указываются данные о коллекторе.

Приложение А  
(обязательное)

Форма протокола испытаний

ПРОТОКОЛ ИСПЫТАНИЙ

Идентификационный номер коллектора №:.....

Лабораторияиспытания.....		
Адрес.....		
Тел.....	Факс.....	
Лаборатория аккредитована:	<input type="checkbox"/> Да	<input type="checkbox"/> Нет
Дата:.....		

- А.1 Описание солнечного коллектора и последовательность испытаний**
- А.1.1 Описание солнечного коллектора**  
**Модель коллектора.....**  
**и серийный номер.....**
- А.1.1.2 Коллектор**  
 Тип:  
 Плоский  
 Вакуумный трубчатый  
 Другой(указать).....  
 Общая площадь..... м<sup>2</sup>  
 Площадь ПП..... м<sup>2</sup>  
 Число покрытий:.....  
 Материал покрытия:.....  
 Толщина покрытия:..... мм  
 Число труб или каналов:.....  
 Диаметр трубы или размеры канала:..... мм  
 Шаг трубы или канала:..... мм
- А.1.1.3 Теплоноситель**  
 Тип:  Вода  Масло  Воздух  Другой(указать):.....  
 Указания (дополнения и т.д.):.....  
 Альтернативный теплоноситель:.....
- А.1.1.4 Абсорбер**  
 Материал:.....  
 Обработка поверхности:.....  
 Тип конструкции:.....  
 Количество жидкости:..... л  
 Вес нетто:..... кг
- А.1.1.5 Теплоизоляция и обшивка**  
 Толщина теплоизоляции:..... мм  
 Материал изоляции:.....  
 Материал обшивки:.....  
 Полная масса коллектора без жидкости:..... мм  
 Габаритные размеры:..... мм  
 Размеры апертуры:..... мм  
 Материал уплотнителя:.....
- А.1.1.6 Ограничения**  
 Максимальная температура эксплуатации:..... °С

Максимальное давление при эксплуатации: .....кПа  
 Максимальное давление : ..... кПа  
 Другие ограничения:.....

**A.1.1.7 Стандартные климатические условия**  
 Класс климата:.....

**A.1.1.8 Схематический чертеж коллектора (при необходимости прикрепить отдельную страницу):**

**A.1.1.9 A.2.8 Фотография коллектора (при необходимости прикрепить отдельную страницу):**

**A.1.1.10 A.2.9 Комментарии к проекту коллектора (при необходимости прикрепить отдельную страницу):**

**A.1.2 Отчет о программе испытаний и сводка основных результатов**  
 Все существенные повреждения коллектора, включая проникновение дождя, должны указываться в таблице А.1. Подробные детали следует указать в индивидуальных листах результатов испытаний.

Т а б л и ц а А.1

Испытание	Дата		Краткое изложение основных результатов
	Начало	Окончание	
Внутреннее давление			
Предельный нагрев			
Воздействие атмосферных условий			
Внешний тепловой удар	первый		
	второй		



Окончание таблицы А.1

Испытание	Дата		Краткое изложение основных результатов
	Начало	Окончание	
Внутренний тепловой удар			
Влагонепроницаемость			
Морозостойкость			
Внутренний тепловой удар (повторно)			
Теплопроизводительность			
Ударопрочность (опционально)			
Заключительная проверка			

Замечания: .....

.....

.....

.....

.....

**А.2 Испытание на внутреннее давление для металлических поглощающих поверхностей**

Примечание — См. А.3 для испытания на внутреннее давление для ПП, сделанных из органических материалов.

**А.2.1 Техническое описание коллектора**

- А.2.1.1 Тип коллектора:**
- Жидкостный
  - Воздушный
  - Остекленный
  - Неостекленный

**А.2.1.2 Максимальное рабочее давление коллектора, определенное изготовителем** ..... кПа

**А.2.2 Условия проведения испытания**

Температура испытания: ..... °С

Испытательное давление: ..... кПа

Продолжительность испытания: ..... мин

**А.2.2.1 Только для воздушных коллекторов**

Расход утечки воздуха при испытательном давлении: ..... кг/с

**А.2.3 Результаты испытания**

Приводят подробную информацию о любых наблюдаемых или измеренных утечках, вздутиях или деформациях: .....

.....

.....

.....

.....

.....

.....

.....

.....

**А.3 Испытание на внутреннее давление для органических поглощающих поверхностей**

Примечание — См. А.2 для испытания на внутреннее давление для металлических ПП.

**А.3.1 Техническое описание коллектора**

**A.3.1.1** Тип коллектора:  
 Жидкостный  
 Воздушный  
 Остекленный  
 Неостекленный

**A.3.1.2** Максимальное рабочее давление коллектора, определенное изготовителем: ..... кПа

**A.3.1.3** Расчетная равновесная температура коллектора: ..... °C  
 Расчет на основе:  
 Приложение В, подход 1  
 Приложение В, подход 2

Приводят подробные сведения о расчете, указывая используемые входные данные (прикрепите отдельную страницу в случае необходимости)

**A.3.2** Условия проведения испытания

**A.3.2.1** Жидкость, использовавшаяся для давления на поглощающую поверхность:  
 Масло  
 Воздух  
 Другое (указать): .....

**A.3.2.2** Метод, использовавшийся для нагрева поглощающей поверхности:  
 Водная ванна  
 Тепловой контур  
 Естественная солнечная радиация  
 Искусственная солнечная радиация

**A.3.2.3** Измеренная испытательная температура поглощающей поверхности: ..... °C

**A.3.2.4** Окончательное испытательное давление: ..... кПа

**A.3.2.5** Продолжительность теста при окончательном испытательном давлении: ..... мин.

**A.3.2.6**

Промежуточное испытательное давление, кПа	Продолжительность испытания при каждом промежуточном давлении, мин

**A.3.2.7** Для поглощающей поверхности, проверенной под радиацией  
 Угол наклона коллектора (в градусах от горизонтального положения): ..... °  
 Средняя радиация в течение испытания: ..... Вт/м<sup>2</sup>  
 Средняя температура окружающей среды в течение испытания: ..... °C  
 Средняя скорость ветра в течение испытания: ..... м/с

**A.3.2.8** Только для воздушных коллекторов  
 Расход утечки воздуха при испытательном давлении: ..... кг/с

**A.3.3** Результаты испытания  
 Приводят подробную информацию о любых наблюдаемых или измеренных утечках, вздутиях или деформациях:  
 .....  
 .....  
 .....

- А.4 Испытание на предельный нагрев**
- А.4.1 Используемый метод:**  
 Испытание на открытом воздухе  
 Источник искусственного солнечного излучения  
 Горячий контур с маслом
- А.4.2 Условия испытания на открытом воздухе или в симуляторе солнечного излучения:**  
 Угол наклона коллектора (в градусах от горизонтального положения): ..... °  
 Средняя радиация в течение испытания: ..... Вт/м<sup>2</sup>  
 Средняя температура окружающего воздуха: ..... °С  
 Средняя скорость воздушного потока: ..... м/с  
 Средняя температура ПП: ..... °С  
 Продолжительность испытания: ..... мин
- А.4.2.1 Дополнительная информация, если испытываются трубчатые вакуумные коллекторы**  
 Температура коллектора была измерена в местности, указанной ниже:
- А.4.2.2 Дополнительная информация, требуемая, если температура поглощающей поверхности была измерена, используя специальную жидкость (как описано в 6.2, примечание)**  
 ПП была частично заполнена ..... и среднее давление было ..... кПа, которое соответствует средней температуре ПП, данное в выше.
- А.4.3 Условия испытания в горячем контуре с маслом:**
- А.4.3.1 Равновесная температура при существующих климатических условиях**  
 Испытание:  
 на открытом воздухе  
 с источником искусственного солнечного излучения  
 Угол наклона коллектора (в градусах от горизонтального положения): ..... °  
 Средняя радиация в течение испытания: ..... Вт/м<sup>2</sup>  
 Средняя температура окружающего воздуха: ..... °С  
 Средняя скорость воздушного потока: ..... м/с  
 Средняя температура ПП: ..... °С  
 Продолжительность испытания: ..... мин
- А.4.3.2 Испытание в тепловом контуре**  
 Расчет на основе:  
 Приложение В, подход 1  
 Приложение В, подход 2  
 Приводят подробные сведения о расчете, указывая используемые входные данные (прикрепить отдельную страницу в случае необходимости)  
 Средняя температура жидкости на входе: ..... °С  
 Продолжительность испытания: ..... мин
- А.4.3.3 Результаты испытания**  
 Приводят подробную информацию о любых наблюдаемых или измеренных утечках, вздутиях или деформациях:  
 .....  
 .....  
 .....  
 .....  
 .....  
 .....

**А.5 Испытание на воздействие атмосферных условий**

**А.5.1 Условия испытания**

Угол наклона коллектора (в градусах от горизонтального положения) ..... °

В таблицах А.2 и А.3 должна быть дана подробная информация о климатических условиях в течение всех дней во время испытания, включая:

- ежедневную суммарную радиацию  $H$ , МДж/м<sup>2</sup>;
- периоды, когда суммарная радиация  $G$  и температура окружающего воздуха  $t_a$  имеет значения больше, чем те, которые определены в таблице 4;
- температуру окружающего воздуха  $t_a$ , °С;
- дождь, мм.

**А.5.2 Результаты испытания**

Контроль должен быть произведен согласно А.5.5. Должны быть даны полное описание и оценка любых проблем или наблюдаемых неисправностей, прилагаться фотографии.

.....  
 .....  
 .....  
 .....  
 .....

**А.5.3 Климатические условия в течение всех дней испытания**

Таблица А.2

Дата	$H$ , МДж/м <sup>2</sup>	$t_a$ , °С	Дождь, мм	Дата	$H$ , МДж/м <sup>2</sup>	$t_a$ , °С	Дождь, мм
Итого: ..... дней, в которые $H >$ ..... МДж/м <sup>2</sup>							

**А.5.4** Периоды времени, в которых радиация и температура окружающего воздуха имеют значения больше, чем указанные стандартные условия для класса .... климата

Т а б л и ц а А.3

Дата	$G$ , Вт/м <sup>2</sup>	$t_{a'}$ , °С	Периоды времени, мин.
Итого:			

**А.5.5** **Результаты осмотра**  
Оцените каждую потенциальную проблему согласно следующей шкале:  
0 — проблем нет  
1 — незначительная проблема  
2 — серьезная проблема  
\* — оценить состояние невозможно

Составляющая коллектора	Потенциальная проблема Оценка
а) Коллектор короб/крепеж	Растрескивание/деформирование/коррозия/проникновение дождя .....
б) Крепления/конструкция	Прочность/безопасность .....
в) Изолирующий слой/уплотнение	Растрескивание /слипание/ эластичность .....
д) Покрытие/отражатель	Трещины/перекашивание/деформирование ..... деламинация/дегазация
е) Покрытие ПП	Растрескивание /трещины (на эмали)/вздутие .....
Трубки ПП	деформация/коррозия/протечка/потеря соединения .....
Крепления ПП	Деформация/коррозия .....
ф) Изоляция	Задержка воды/дегазация/деградация

**А.6** **Испытание на внешний тепловой удар: Первый**

**А.6.1** **Условия испытания**  
Испытание выполнено:  
 на открытом воздухе  
 с источником искусственного солнечного излучения  
Испытание проводилось вместе с коротковременным испытанием на воздействие атмосферных условий:  
 Да  Нет  
Угол наклона коллектора (в градусах от горизонтального положения): ..... °  
Средняя радиация в течение испытания: ..... Вт/м<sup>2</sup>  
Минимальная радиация в течение испытания: ..... Вт/м<sup>2</sup>  
Средняя температура окружающего воздуха: ..... °С  
Минимальная температура окружающего воздуха: ..... °С  
Период времени, в течение которого поддерживались необходимые рабочие условия до испытания на внешний тепловой удар: ..... мин.  
Расход разбрызгиваемой воды: ..... л/с·м<sup>2</sup>  
Температура разбрызгиваемой воды: ..... °С  
Продолжительность разбрызгивания воды: ..... мин.  
Температура ПП непосредственно перед разбрызгиванием воды: ..... °С

**A.6.1.1** **Дополнительная информация, если испытываются трубчатые вакуумные коллекторы**  
Температура коллектора была измерена в местности, указанной ниже:

**A.6.1.2** **Дополнительная информация, требуемая, если температура поглощающей поверхности была измерена, используя специальную жидкость (как описано в 6.2, примечание)**

ПП была частично заполнена ..... и среднее давление было ..... кПа, которое соответствует средней температуре ПП, данное выше.

**A.6.2** **Результаты испытания**  
Приводят подробную информацию о любых наблюдаемых или измеренных утечках, вздутиях или деформациях:

.....  
.....  
.....  
.....  
.....  
.....

**A.7** **Испытание на внешний тепловой удар: Второй**

**A.7.1** **Условия испытания**

Испытание выполнено:

на открытом воздухе

с источником искусственного солнечного излучения

Испытание проводилось вместе с коротковременным испытанием на воздействие атмосферных условий:

Да  Нет

Угол наклона коллектора (в градусах от горизонтального положения): .....°

Средняя радиация в течение испытания: ..... Вт/м<sup>2</sup>

Минимальная радиация в течение испытания: ..... Вт/м<sup>2</sup>

Средняя температура окружающего воздуха: ..... °С

Минимальная температура окружающего воздуха: ..... °С

Период времени, в течение которого поддерживались необходимые рабочие условия до испытания на внешний тепловой удар: ..... мин.

Расход разбрызгиваемой воды: ..... л/с·м<sup>2</sup>

Температура разбрызгиваемой воды: ..... °С

Продолжительность разбрызгивания воды: ..... мин.

Температура ПП непосредственно перед разбрызгиванием воды: ..... °С

**A.7.1.1** **Дополнительная информация, если испытываются трубчатые вакуумные коллекторы**  
Температура коллектора была измерена в местности, указанной ниже:

**A.7.1.2** **Дополнительная информация, требуемая, если температура поглощающей поверхности была измерена, используя специальную жидкость (как описано в 6.2, примечание)**

ПП была частично заполнена ..... и среднее давление было ..... кПа, которое соответствует средней температуре ПП, данное выше.

**A.7.2** **Результаты испытания**  
Приводят подробную информацию о любых наблюдаемых или измеренных утечках, вздутиях или деформациях:

.....  
.....  
.....  
.....  
.....  
.....

**А.8 Испытание на внутренний тепловой удар для жидкостных коллекторов**

**А.8.1 Условия испытания**

Испытание выполнено:

- на открытом воздухе
- с источником искусственного солнечного излучения

Испытание проводилось вместе с коротковременным испытанием на воздействие атмосферных условий:

- Да
- Нет

Угол наклона коллектора (в градусах от горизонтального положения): ..... °

Средняя радиация в течение испытания: ..... Вт/м<sup>2</sup>

Минимальная радиация в течение испытания: ..... Вт/м<sup>2</sup>

Средняя температура окружающего воздуха: ..... °С

Минимальная температура окружающего воздуха: ..... °С

Период времени, в течение которого поддерживались необходимые рабочие условия до испытания на внутренний тепловой удар: ..... мин.

Расход теплоносителя: ..... л/с·м<sup>2</sup>

Температура теплоносителя: ..... °С

Продолжительность циркуляции теплоносителя: ..... мин.

Температура ПП непосредственно перед циркуляцией теплоносителя: ..... °С

**А.8.1.1 Дополнительная информация, если испытываются трубчатые вакуумные коллекторы**

Температура коллектора была измерена в местности, указанной ниже:

**А.8.1.2 Дополнительная информация, требуемая, если температура поглощающей поверхности была измерена, используя специальную жидкость (как описано в 6.2, примечание)**

ПП была частично заполнена ..... и среднее давление было ..... кПа, которое соответствует средней температуре ПП, данное выше.

**А.8.2 Результаты испытания**

Приводят подробную информацию о любых наблюдаемых или измеренных утечках, вздутиях или деформациях:

.....

.....

.....

.....

.....

.....

.....

**А.9 Испытание на влагонепроницаемость**

**А.9.1 Условия испытания**

**А.9.1.1 Монтаж коллектора**

Коллектор смонтирован:

- Открытый каркас
- Искусственная крыша

Угол наклона коллектора (в градусах от горизонтального положения): ..... °

**А.9.1.2 Разбрызгивание воды**

Расход разбрызгивания воды: ..... л/с·м<sup>2</sup>

Продолжительность разбрызгивания: ..... ч.

**А.9.2 Результаты испытания**

**А.9.2.1 Масса коллектора**

Масса коллектора до разбрызгивания: ..... кг ± ..... кг

Масса коллектора после разбрызгивания: ..... кг ± ..... кг

**А.9.2.2** Приводят детальную информацию о наблюдаемом проникновении воды после испытания

.....  
 .....  
 .....  
 .....  
 .....

**А.10 Испытание на морозостойкость**

**А.10.1 Тип коллектора**

- Морозостойкий коллектор, когда заполнен водой
- Водоотвод

**А.10.2 Условия испытания**

**А.10.2.1** Угол наклона коллектора в течение испытания (в градусах от горизонтального положения): .....°

**А.10.2.2 Детали циклов замораживания/оттаивания**

№ циклов замораживания/оттаивания	Условия замораживания		Условия оттаивания	
	Температура испытания, °С	Продолжительность, мин	Температура испытания <sup>1</sup> , °С	Продолжительность, мин
1				
2				
3				

<sup>1</sup> Для морозоустойчивых коллекторов это — температура состояния содержимого коллектора, т.е. вода, лед. Для коллекторов с водоотводом — это температура, измеренная внутри ПП близко к входному отверстию.

**А.10.2.3** Скорость охлаждения камеры: ..... К/ч

**А.10.2.4** Скорость нагрева камеры: ..... К/ч

**А.10.3 Результаты испытания**

Приводят подробную информацию о любых наблюдаемых или измеренных утечках, вздутиях или деформациях:

.....  
 .....  
 .....  
 .....

**А.11 Испытание на внутреннее давление для металлических поглощающих поверхностей (повторное)**

Примечание — См. А.12 для испытания на внутреннее давление для ПП, сделанных из органических материалов.

**А.11.1 Техническое описание коллектора**

**А.11.1.1 Тип коллектора:**

- Жидкостный
- Воздушный



- Остекленный
- Неостекленный

**A.11.1.2**                    **Максимальное рабочее давление коллектора, определенное изготовителем:** ..... кПа  
**A.11.2**                    **Условия проведения испытания**

Температура испытания: ..... °С  
 Испытательное давление: ..... кПа  
 Продолжительность испытания: ..... мин

**A.11.2.1**                    **Только для воздушных коллекторов**  
 Расход утечки воздуха при испытательном давлении: ..... кг/с

**A.11.3**                    **Результаты испытания**  
 Приводят подробную информацию о любых наблюдаемых или измеренных утечках, вздутиях или деформациях:  
 .....  
 .....  
 .....  
 .....  
 .....  
 .....

**A.12**                    **Испытание на внутреннее давление для органических поглощающих поверхностей**

Примечание — См. А.11 для испытания на внутреннее давление для металлических ПП.

**A.12.1**                    **Технические детали коллектора**

**A.12.1.1**                    **Тип коллектора:**  
 Жидкостный  
 Воздушный  
 Остекленный  
 Неостекленный

**A.12.1.2**                    **Максимальное рабочее давление коллектора, определенное изготовителем:** ..... кПа

**A.12.1.3**                    **Расчетная равновесная температура коллектора:** ..... °С  
 Расчет на основе:  
 Приложение В, подход 1  
 Приложение В, подход 2  
 Приводят подробные сведения о расчете, указывая используемые входные данные (прикрепить отдельную страницу в случае необходимости)

**A.12.2**                    **Условия проведения испытания**

**A.12.2.1**                    **Жидкость, использовавшаяся для давления на поглощающую поверхность:**  
 Масло  
 Воздух  
 Другое (указать): .....

**A.12.2.2**                    **Метод, использовавшийся для нагрева поглощающей поверхности:**  
 Водная ванна  
 Тепловой контур  
 Естественная солнечная радиация  
 Искусственная солнечная радиация

**A.12.2.3**                    **Измеренная испытательная температура поглощающей поверхности:** ..... °С

**A.12.2.4**                    **Окончательное испытательное давление:** ..... кПа

**А.12.2.5** Продолжительность теста при окончательном испытательном давлении: ..... мин.

**А.12.2.6**

Промежуточное испытательное давление, кПа	Продолжительность испытания при каждом промежуточном давлении, мин

**А.12.2.7** **Для поглощающей поверхности, проверенной под радиацией**  
 Угол наклона коллектора (в градусах от горизонтального положения): ..... °  
 Средняя радиация в течение испытания: ..... Вт/м<sup>2</sup>  
 Средняя температура окружающей среды в течение испытания: ..... °С  
 Средняя скорость ветра в течение испытания: ..... м/с

**А.12.2.8** **Только для воздушных коллекторов**  
 Расход утечки воздуха при испытательном давлении: ..... кг/с

**А.12.3** **Результаты испытания**  
 Приводят подробную информацию о любых наблюдаемых или измеренных утечках, вздутиях или деформациях:  
 .....  
 .....  
 .....  
 .....  
 .....

**А.13** **Испытание на ударопрочность (необязательное)**

**А.13.1** **Условия испытания**  
 Диаметр шара: ..... мм  
 Масса шара: ..... г  
 Испытание выполнено:  
 Вертикальное воздействие (падающий шар)  
 Горизонтальное воздействие (маятник)

**А.13.2** **Процедура испытания**

Высота падения, м	№ падений

**А.13.3** **Результаты испытания**  
 Приводят подробную информацию о любых повреждениях коллектора:  
 .....  
 .....  
 .....  
 .....

**A.14**

**Результаты заключительной проверки**

Оцените каждую потенциальную проблему согласно следующей шкале:

0 — проблем нет

1 — незначительная проблема

2 — серьезная проблема

\* — оценить состояние невозможно

<b>Составляющая коллектора</b>	<b>Потенциальная проблема</b>
	<b>Оценка</b>
a) Коллектор короб/крепеж	Растрескивание/деформирование/коррозия/проникновение дождя .....
b) Крепления/конструкция	Прочность/безопасность .....
c) Изолирующий слой/уплотнение	Растрескивание /слипание/ эластичность .....
d) Покрытие/отражатель	Трещины/перекашивание/деформирование .....
e) Покрытие ПП	деламинация/дегазация Растрескивание /трещины (на эмали)/вздутие .....
Трубки ПП	деформация/коррозия/протечка/потеря соединения .....
Крепления ПП	Деформация/коррозия .....
f) Изоляция	Задержка воды/дегазация/деградация

**Приложение Б  
(справочное)**

**Равновесная температура жидкостных коллекторов**

В настоящем приложении приведены методы для вычисления равновесной температуры коллектора, то есть температуры коллектора во время периодов с высокой солнечной радиацией и температурой окружающей среды при отсутствии полезного теплоотода от коллектора.

Равновесная температура должна быть определена для выбранного значения солнечного излучения  $G_s$  и выбранного значения температуры окружающей среды  $t_{as}$ .

Расчетную равновесную температуру используют для определения температуры испытания для:

- испытания на внутреннее давление для органических ПП (см. 5.2 и 5.4);
- испытания на предельный нагрев, используя контур с горячей жидкостью (раздел 6).

Любой из 2-х подходов, описанных в Б.1 и Б.2, может быть использован.

**Б.1 Метод 1**

В данном методе используется тепловая характеристика жидкостного коллектора в соответствии с [1], для того, чтобы определить его равновесную температуру. Тепловая характеристика должна быть известна или может быть определена при испытаниях соответственно.

Для расчета равновесной температуры необходимо использовать уравнение второго порядка (Б.1) для мгновенного теплового КПД коллектора  $\eta$

$$\eta = \eta_0 - a_1 T^* - a_2 G(T^*)^2. \quad (\text{Б.1})$$

Необходимо отметить, что приведенная разность температур  $T^*$  определяется или через среднюю температуру теплоносителя  $t_m$ , или через температуру на входе в коллектор  $t_{in}$ . Более того, мгновенный КПД определяется или для полной площади коллектора  $A_G$  или для площади ПП  $A_A$ . Чтобы вывести мгновенный КПД коллектора, могут быть использованы четыре различных набора постоянных  $\eta_0$ ,  $a_1$  и  $a_2$ .

Равновесную температуру  $t_s$  для выбранного значения солнечного излучения  $G_s$  и выбранного значения температуры окружающей среды  $t_{as}$  вычисляют по формуле

$$t_s = t_{as} + \frac{-a_1 + (a_1^2 + 4\eta_0 a_2 G_s)^{1/2}}{2a_2}, \quad (\text{Б.2})$$

где могут быть использованы любые из допустимых наборов констант  $\eta_0$ ,  $a_1$  и  $a_2$ .

**Б.2 Метод 2**

Метод 2 состоит в том, что равновесную температуру  $t_s$  для выбранного значения солнечного излучения  $G_s$  и температуры окружающей среды  $t_{as}$  определяют путем экстраполяции от измеренных в установившемся режиме значений:

- солнечной радиации  $G_m$  (естественная или искусственная) на плоскости коллектора;
- температура окружающего воздуха  $t_{am}$ ;
- температура ПП  $t_{sm}$ .

Во время того, как коллектор располагается под воздействием солнечной радиации и окружающей температуры (на открытом воздухе, или в искусственном солнечном источнике) при установившихся условиях, без теплоотода от коллектора (условия отсутствия циркуляции).

Равновесную температуру  $t_s$  для выбранного значения солнечного излучения  $G_s$  и выбранного значения температуры окружающей среды  $t_{as}$  вычисляют по формуле

$$t_s = t_a + \frac{G_s}{G_{sm}} (t_{sm} - t_{am}). \quad (\text{Б.3})$$

Данное выражение основано на приближении, что отношение  $(t_{sm} - t_{am})/G_m$  остается постоянным в установившемся режиме работы коллектора.

Это приближение приемлемо, только если уровень радиации  $G_m$ , используемый в течение испытания, находится в пределах 10 % от значения радиации, определенной для условий равновесия  $G_s$ .

**Библиография**

- [1] ИСО 9806-1:1994  
(ISO 9806-1:1994) Установки солнечные тепловые и их компоненты. Методы испытаний солнечных коллекторов. Часть 1. Тепловые характеристики, включая перепад давления, остекленных коллекторов с жидким теплоносителем  
(Test methods for solar collectors. Part 1. Thermal performance of glazed liquid heating collectors including pressure drop)
- [2] ИСО 9806-3:1995 (ISO 9806-3:1995) Установки солнечные тепловые и их компоненты. Методы испытаний солнечных коллекторов. Часть 3. Тепловые характеристики, включая перепад давления, неостекленных коллекторов с жидким теплоносителем (передача только значимых количеств тепла)  
(Test methods for solar collectors. Part 3. Thermal performance of unglazed liquid heating collectors (sensible heat transfer only) including pressure drop)
- [3] ИСО 9459-1:1993  
(ISO 9459-1:1993) Солнечное отопление. Местные системы водяного отопления. Часть 1. Процедура оценки рабочих характеристик при испытаниях в закрытом помещении  
(Solar heating. Domestic water heating systems. Part 1. Performance rating procedure using indoor test methods)
- [4] ИСО 9459-2:1995 (ISO 9459-2:1995) Солнечное отопление. Местные системы водяного отопления. Часть 2. Методы испытаний вне помещений для определения рабочих характеристик систем, использующих только солнечную энергию, и ежегодное прогнозирование этих характеристик (Solar heating. Domestic water heating systems. Part 2. Outdoor test methods for system performance characterization and yearly performance prediction of solar-only systems)

УДК 620.91:644.001.4:006.354

ОКС 27.160

Ключевые слова: коллекторы солнечные, квалификационные испытания, методы испытаний, протокол испытаний

---

Редактор *А.П. Коршунова*  
Технический редактор *В.Н. Прусакова*  
Корректор *М.М. Малахова*  
Компьютерная верстка *Е.О. Асташина*

Сдано в набор 13.10.2015. Подписано в печать 29.10.2015. Формат 60×84½. Гарнитура Ариал.  
Усл. печ. л. 4,65. Уч.-изд. л. 4,18. Тираж 35 экз. Зак. 3442.

---

Издано и отпечатано во ФГУП «СТАНДАРТИНФОРМ», 123995 Москва, Гранатный пер., 4.  
[www.gostinfo.ru](http://www.gostinfo.ru) [info@gostinfo.ru](mailto:info@gostinfo.ru)