
ФЕДЕРАЛЬНОЕ АГЕНТСТВО
ПО ТЕХНИЧЕСКОМУ РЕГУЛИРОВАНИЮ И МЕТРОЛОГИИ



НАЦИОНАЛЬНЫЙ
СТАНДАРТ
РОССИЙСКОЙ
ФЕДЕРАЦИИ

ГОСТ Р МЭК
61298-2—
2015

ПРИБОРЫ ИЗМЕРЕНИЯ И УПРАВЛЕНИЯ ПРОМЫШЛЕННЫМ ПРОЦЕССОМ

Общие методы и процедуры оценки
рабочих характеристик

Часть 2

Испытания при нормальных условиях

IEC 61298-2:2008

Process measurement and control devices — General methods and procedures
for evaluating performance — Part 2: Test under reference conditions
(IDT)

Издание официальное



Москва
Стандартинформ
2015

Предисловие

1 ПОДГОТОВЛЕН Негосударственным образовательным частным учреждением «Новая Инженерная Школа» (НОЧУ «НИШ») на основе аутентичного перевода на русский язык указанного в пункте 4 стандарта, который выполнен Российской комиссией экспертов МЭК/ТК 65, и Федеральным государственным унитарным предприятием «Всероссийский научно-исследовательский институт стандартизации и сертификации в машиностроении» (ВНИИНМАШ)

2 ВНЕСЕН Техническим комитетом по стандартизации ТК 306 «Измерения и управление в промышленных процессах»

3 УТВЕРЖДЕН И ВВЕДЕН В ДЕЙСТВИЕ Приказом Федерального агентства по техническому регулированию и метрологии от 22 июня 2015 г. № 779-ст

4 Настоящий стандарт идентичен международному стандарту МЭК 61298-2:2008 «Приборы измерения и управления промышленным процессом. Общие методы и процедуры оценки рабочих характеристик. Часть 2. Испытания при нормальных условиях» (IEC 61298-2:2008 «Process measurement and control devices — General methods and procedures for evaluating performance — Part 2: Test under reference conditions»).

При применении настоящего стандарта рекомендуется использовать вместо ссылочных международных стандартов соответствующие им национальные стандарты Российской Федерации и межгосударственные стандарты, сведения о которых приведены в дополнительном приложении ДА

5 ВВЕДЕН ВПЕРВЫЕ

6 В настоящем стандарте часть его содержания может быть объектом патентных прав

Правила применения настоящего стандарта установлены в ГОСТ Р 1.0—2012 (раздел 8). Информация об изменениях к настоящему стандарту публикуется в ежегодном (по состоянию на 1 января текущего года) информационном указателе «Национальные стандарты», а официальный текст изменений и поправок — в ежемесячном информационном указателе «Национальные стандарты». В случае пересмотра (замены) или отмены настоящего стандарта соответствующее уведомление будет опубликовано в ближайшем выпуске ежемесячного информационного указателя «Национальные стандарты». Соответствующая информация, уведомление и тексты размещаются также в информационной системе общего пользования — на официальном сайте Федерального агентства по техническому регулированию и метрологии в сети Интернет (www.gost.ru)

© Стандартиформ, 2015

Настоящий стандарт не может быть полностью или частично воспроизведен, тиражирован и распространен в качестве официального издания без разрешения Федерального агентства по техническому регулированию и метрологии

Введение

Настоящий стандарт не предназначен для замены действующих стандартов. Назначение настоящего стандарта — быть базисным документом для всех будущих стандартов, разрабатываемых МЭК и другими организациями по стандартизации, касающихся оценки рабочих характеристик приборов измерения и управления промышленным процессом. При пересмотре действующих стандартов следует руководствоваться настоящим стандартом.

Настоящий стандарт следует применять при подготовке последующих стандартов, относящихся к приборам измерения и управления промышленным процессом. При этом необходимо руководствоваться следующими рекомендациями:

- любой метод или процедуру тестирования, рассматриваемые в настоящем стандарте, следует определить и описать в новом стандарте с обязательной ссылкой на соответствующий пункт настоящего стандарта. Соответственно в новых редакциях настоящего стандарта нумерация всех пунктов и их содержание должны оставаться без изменения;

- любой частный метод или процедуру, не описанные в настоящем стандарте, следует разработать и определить в новом стандарте таким образом, чтобы он(она) как можно полнее соответствовал(а) требованиям, установленным в настоящем стандарте;

- при разработке новых стандартов следует указывать и обосновывать любые концептуальные или существенные отклонения от требований настоящего стандарта.

ПРИБОРЫ ИЗМЕРЕНИЯ И УПРАВЛЕНИЯ ПРОМЫШЛЕННЫМ ПРОЦЕССОМ

Общие методы и процедуры оценки рабочих характеристик

Часть 2

Испытания при нормальных условиях

Process measurement and control devices. General methods and procedures for evaluating performance.

Part 2. Test under reference conditions

Дата введения — 2016—01—01

1 Область применения

Настоящий стандарт устанавливает общие методы и процедуры проведения тестирования приборов измерения и управления промышленным процессом и формы представления отчетов об их функциональных и рабочих характеристиках. Тестовые испытания, приведенные в настоящем стандарте, применимы для аналоговых и цифровых приборов любого типа, характеризующихся специфическими входными и выходными переменными, определяющими передаточные функции этих приборов. Для приборов, требующих специальных методов тестирования, следует использовать настоящий стандарт совместно с соответствующими стандартами, определяющими эти методы.

В настоящем стандарте описаны тестовые испытания, проводимые в нормальных условиях.

2 Нормативные ссылки

Стандарты, ссылки на которые приведены в настоящем разделе, обязательны при применении настоящего стандарта. Для датированных ссылок применяют только указанное издание. Для недатированных ссылок применяют последнее издание ссылочного документа (включая любые изменения).

МЭК 60050-300 Международный электротехнический словарь. Электрические и электронные измерения и измерительные приборы, части 311, 312, 313 и 314 [IEC 60050-300, International Electrotechnical Vocabulary (IEV) — Electrical and electronic measurements and measuring instruments (composed of Part 311, 312, 313 and 314)]

МЭК 60050-351 Международный электротехнический словарь. Часть 351: Технология управления [IEC 60050-351, International Electrotechnical Vocabulary (IEV) — Part 351: Control technology]

МЭК 61298-1 Приборы измерения и управления промышленным процессом. Общие методы и процедуры оценки рабочих характеристик. Часть 1. Общие положения (IEC 61298-1, Process measurement and control devices — General methods and procedures for evaluating performance — Part 1: General considerations)

МЭК 61010-1 Требования безопасности при использовании электрического оборудования в системах измерения и контроля, а также в научно-исследовательских лабораториях. Часть 1. Общие требования (IEC 61010-1, Safety requirements for electrical equipment for measurement, control, and laboratory use — Part 1: General requirements)

3 Термины и определения

В настоящем стандарте применены термины по МЭК 60050-300 и МЭК 60050-351, а также следующие термины с соответствующими определениями:

3.1 **переменная** (variable): Величина или параметр, значение которого может изменяться и, как правило, может быть измерено (примеры: температура, расход, скорость, сигнал и т. д.).

[IEV 351-21-01, исправленный]

3.2 **сигнал** (signal): Физическая величина, один или несколько параметров которой несут информацию об одной или нескольких переменных.

[IEV 351-21-51, исправленный]

3.3 **диапазон измерений** (range): Диапазон, заданный двумя крайними значениями, в пределах которого переменная может быть измерена с заданной точностью.

[IEV 351-27-11, исправленный]

3.4 **диапазон показаний** (span): Арифметическая разность между значениями верхнего и нижнего пределов диапазона измерений.

[IEV 311-03-13]

3.5 погрешность (inaccuracy): Максимальное из всех положительных и отрицательных отклонений от заданной характеристической кривой, полученной при тестировании прибора при определенных условиях в ходе строго регламентированной процедуры.

Примечание 1 — Термин «погрешность» приведен в МЭК 60050-300, определение 311-06-08.

Примечание 2 — Термин «погрешность» иногда заменяют на точность измерений. Этот термин применять не рекомендуется.

3.6 ошибка (error): Арифметическая разность между показаниями измерительного прибора и действительным значением измеряемой величины, принятым для сравнения (абсолютная погрешность измерения).

[IEV 351-27-04, исправленный]

Примечание — Ошибку считают положительной, когда показания измерительного прибора превышают действительное значение измеряемой величины. Ошибка, как правило, выражается в процентах от соответствующего диапазона показаний.

3.7 ошибка измерений (measured error): Наибольшая положительная или отрицательная величина ошибки, находящаяся выше или ниже среднего уровня значений в любой точке измерения.

3.8 несоответствие (non-conformity): Точность с которой калибровочная кривая аппроксимирует заданную характеристическую кривую (которая может быть линейной, логарифмической, параболической и т. д.).

Примечание — Несоответствие не включает в себя гистерезис.

3.9 нелинейность (non-linearity): Отклонение от линейности.

Примечание 1 — Термин «линейность» приведен в МЭК 60050-300, определение 311-06-05.

Примечание 2 — Нелинейность не включает в себя гистерезис.

3.10 невозпроизводимость (non-repeatability): Несоответствие свойству воспроизводимости.

Примечание — Термин «воспроизводимость» приведен в МЭК 60050-300, определение 311-06-06.

3.11 гистерезис (hysteresis): Свойство прибора или устройства, в соответствии с которым сигнал на его выходе неоднозначно связан с величиной входного воздействия и зависит от направления изменения сигнала на его входе (т. е. в зависимости от того, возрастает он или убывает).

[IEV 351-24-15, исправленный]

3.12 мертвая зона (dead band): Конечный диапазон значений, в пределах которого отклонения входной переменной не приводят к значимым изменениям выходной переменной.

[IEV 351-24-14, исправленный]

3.13 мертвое время (dead-time): Временной интервал между моментом, когда происходит изменение входной переменной, и моментом, когда в ответ на это начинает изменяться выходная переменная.

[IEV 351-28-41]

(См. МЭК 60050-351, рисунок 5.)

3.14 время нарастания сигнала (rise time): При ступенчатом входном воздействии это время определяется длительностью временного интервала между моментом, когда выходная переменная (стартующая с нуля) достигнет нижнего заданного уровня, выраженного в процентах, от полностью установившегося значения (например, 10 %), и моментом, когда она в первый раз достигнет верхнего заданного уровня от полностью установившегося значения (например, 90 %).

[IEV 394-39-11, исправленный]

(См. МЭК 60050-351, рисунок 3.)

3.15 время установления сигнала (settling time): Временной интервал между моментом ступенчатого изменения входной переменной и моментом, когда выходная переменная перестает выходить за пределы некоторой заданной зоны допустимых отклонений, выраженной в процентах, от полностью установившегося значения (см. МЭК 60050-351, рисунок 3). В настоящем стандарте зона допустимых отклонений принята на уровне 1 %.

[IEV 351-24-29]

3.16 время отклика на ступенчатое входное воздействие (step response time): Временной интервал между моментом ступенчатого изменения входной переменной и моментом, когда выходная переменная в первый раз достигнет заданного уровня, выраженного в процентах, от разности между начальным и конечным установившимися значениями. В настоящем стандарте заданный уровень принят равным 90 %.

[IEV 351-24-28]

3.17 постоянная времени (time constant): Время, за которое выходная переменная линейной системы первого порядка в ответ на ступенчатое изменение входной переменной достигнет уровня, равного 63,2 % своего установившегося значения.

[IEV 351-24-24]

3.18 процедура тестирования (test procedure): Описание тестовых испытаний, которые требуется провести, с указанием условий каждого испытания, согласованное с изготовителем, лабораторией по проведению тестовых испытаний и покупателем/пользователем перед проведением оценки.

3.19 типовые тестовые испытания (type tests): Испытания одного или нескольких приборов, выполненных по определенному проекту, для подтверждения того, что данный проект соответствует заданным требованиям.

Примечание — Для проведения типовых тестовых испытаний используют только выборку приборов. В данном виде тестирования, как правило, никогда не проверяют каждый прибор, входящий в серию.

3.20 оценка рабочих характеристик (performance evaluation): Комплекс тестовых испытаний для установления рабочих характеристик прибора в различных рабочих условиях для сравнения полученных значений с данными, заявленными изготовителем или записанными в спецификациях на данный прибор, а также проверки того, что данный прибор соответствует требованиям пользователя.

3.21 приемо-сдаточные испытания (routine test): Упрощенный вид тестовых испытаний, которому подвергают все измерительные приборы в процессе или после изготовления для подтверждения того, что они удовлетворяют заданным требованиям.

3.22 выборочные тестовые испытания (sample test): Упрощенный вид тестовых испытаний для подтверждения того, что определенные характеристики прибора соответствуют заданным требованиям.

4 Факторы, влияющие на точность

4.1 Процедуры тестирования и меры предосторожности

4.1.1 Выбор диапазонов тестирования

Если тестируемый прибор имеет несколько диапазонов измерения рабочих характеристик или режимов, устанавливаемых с помощью переключателей (например, переключателя коэффициента усиления), тестовые испытания необходимо повторять до тех пор, пока не будут проверены все диапазоны или все режимы. Если тестируемый прибор поставляется откалиброванным и готовым к использованию, первый комплекс тестовых испытаний должен быть проведен без каких-либо перенастроек параметров.

4.1.1.1 Критерий

Измерения следует проводить с использованием приборов, работающих с минимальным числом калибровочных установок, необходимых для настройки рабочих характеристик прибора во все требуемые рабочие режимы, заданные программой испытаний [см. МЭК 61298-1 (раздел 5)].

Тестирование прибора с большим выбором настроек диапазона показаний и нижнего предела диапазона измерений может потребовать проведения неоправданно большого числа тестовых испытаний. В таких случаях необходимо проводить предварительные испытания для определения влияния настроек диапазона показаний и нижнего предела диапазона измерений на измеряемые характеристики. В случаях, когда результаты предварительных испытаний покажут, что измеряемая характеристика может быть точно оценена с помощью меньшего числа тестов, допускается исключение некоторого числа испытаний из программы испытаний. Например, при поддержании диапазона показаний на постоянном уровне выбор верхнего и нижнего пределов диапазона измерений зачастую незначительно сказывается на величине гистерезиса. Это позволяет оценить значение данного параметра при одной настройке диапазона показаний и считать, что оно не изменится при других настройках диапазона показаний.

В протоколе испытания необходимо указывать, при каком наборе настроек получено каждое из значений измеренных характеристик. Это необходимо для того, чтобы любое из полученных значений погрешности, гистерезиса и т. д. можно было соотнести с соответствующими настройками прибора.

4.1.1.2 Настройка диапазона показаний и нижнего предела диапазона измерений

Тестовые испытания для оценки факторов, влияющих на точность, следует проводить при наборах настроек *A*, *B*, *C* и *D*, перечисленных в настоящем подпункте, и в соответствии с таблицей 1, если они не определены иначе в программе испытаний. Это справедливо для случаев, когда возможности настройки диапазона показаний и/или нижнего предела диапазона измерений шире, чем необходимо для корректировки производственных допусков.

Примечание — Тестирование динамических и функциональных характеристик, а также дрейфа следует проводить согласно соответствующим пунктам настоящего стандарта.

Т а б л и ц а 1 — Настройка диапазона показаний и нижнего предела диапазона измерений

Вид тестирования		Настройка диапазона показаний	Смещение нулевого уровня
Комплексные тестовые испытания	Оценка рабочих характеристик	A	B
	Сертификационные испытания		
Упрощенные тестовые испытания	Приемо-сдаточные испытания	C	D
	Выборочные тестовые испытания		

Набор настроек *A* — настройка диапазона показаний при максимальных и минимальных значениях, определенных изготовителем, и при одном промежуточном значении.

Набор настроек *B* — обычно тестирование проводят только при одном положении нижнего предела диапазона измерения, без смещения нулевого уровня. Если наблюдается существенное влияние данного фактора, могут потребоваться дополнительные испытания при минимальных и максимальных установках.

Набор настроек *C* — настройку диапазона показаний проводят в соответствии с рекомендациями изготовителя, если не определено иначе в программе тестовых испытаний.

Набор настроек *D* — нижний предел диапазона измерений устанавливают в соответствии с рекомендациями изготовителя, если не определено иначе в программе тестовых испытаний.

4.1.2 Подготовительные циклы

До начала записи наблюдений тестируемый прибор должен пройти соответствующую предварительную подготовку [см. МЭК 61298-1 (подраздел 7.12)] и нормально функционировать при трехкратном прохождении всего диапазона измерений в каждом из направлений.

4.1.3 Число циклов измерений и контрольных точек в тестовых испытаниях

Технические характеристики тестируемого прибора должны быть проверены во всем диапазоне измерений как при возрастании, так и при убывании переменного параметра.

С учетом положений, изложенных в 5.2, число циклов измерения и контрольных точек в тестовых испытаниях должно быть как можно меньшим. Число и расположение контрольных точек должны соответствовать категории тестового испытания, заданному уровню точности и оцениваемой характеристике.

При проведении тестовых испытаний число замеров оцениваемой величины при возрастании и убывании переменного параметра в каждой заранее заданной контрольной точке должно быть одинаковым, за исключением точек 0 % и 100 %, т. к. они соответствуют крайним значениям диапазона показаний.

Число циклов измерений и контрольных точек зависят от категории проводимого тестового испытания. Значения параметров и расположение точек замеров выбирают в соответствии с таблицей 2, если иное не предусмотрено для данного типа прибора.

Т а б л и ц а 2 — Число циклов измерений, число точек замеров и их расположение в тестовых испытаниях

Категория «Вид тестовых испытаний»		Число циклов измерения	Число контрольных точек в тестовых испытаниях	Расположение контрольных точек в тестовых испытаниях (в процентах от диапазона показаний входной переменной)
Комплексные тестовые испытания	Оценка рабочих характеристик	3 или 5	6	0-20-40-60-80-100
	Сертификационные испытания		11	0-10-20-30-40-50-60-70-80-90-100
Упрощенные тестовые испытания	Приемо-сдаточные испытания	1	5	0-25-50-75-100
	Выборочные тестовые испытания			

4.1.4 Проведение дополнительных тестовых испытаний приборов с цифровыми входами и выходами

Для таких приборов должны быть проведены дополнительные тестовые испытания для подтверждения того, что их протоколы обмена либо соответствуют международным стандартам (например, RS 232, IEEE 488), либо протоколам, полностью определенным поставщиком тестируемого прибора. Проведение тестирования необходимо также для подтверждения того, что тестируемый прибор

в нормальных условиях функционирует корректно в соответствии с заданным протоколом и без ошибок (или в пределах допустимых ошибок, установленных поставщиком прибора). Должны быть установлены уровни логических ошибок «1» и «0». Также должны быть проведены соответствующие тестовые испытания с целью обнаружения ошибок дисплея (отсутствия сегментов цифр и т. д.), проверки его яркости, контрастности и угла обзора до потери яркости/контрастности. Новые значения указанных параметров необходимо сохранить, а также записать ошибки дисплея (его точность).

4.1.5 Процедура проведения измерений

Первое измерение проводят при первом значимом значении шкалы после 0 % диапазона показаний шкалы измерений входного сигнала (например, 10 % диапазона показаний шкалы измерений входного сигнала) (см. таблицу 2).

Сначала генерируют сигнал, равный нижнему пределу диапазона измерений входной переменной, после чего входной сигнал медленно увеличивают (без перерегулирования) до тех пор, пока он не достигнет первой контрольной точки. По окончании заданного периода стабилизации регистрируют соответствующие значения выходного и входного сигналов.

Затем входной сигнал продолжают медленно увеличивать (без перерегулирования) до тех пор, пока он не достигнет следующей контрольной точки. По окончании периода стабилизации записывают соответствующее значение выходного сигнала.

Указанные операции повторяют во всех заранее определенных контрольных точках до точки 100 % диапазона показаний шкалы измерений входного сигнала.

После проведения измерений в этой точке входной сигнал медленно уменьшают до контрольной точки с самым близким значением к точке 100 %, затем повторяют измерения во всех оставшихся контрольных точках вплоть до точки 0 % диапазона показаний шкалы измерений входного сигнала, после чего цикл измерений считают завершенным.

4.1.6 Обработка измеренных значений

Разность между значениями выходного сигнала, полученными при прохождении разных контрольных точек как при возрастании, так и при убывании входного сигнала, и соответствующими нормальными значениями регистрируют как ошибки выходного сигнала.

Обычно требуется представлять ошибки в виде процентов от диапазона показаний шкалы измерений выходного сигнала. Для некоторых приборов (например, регистраторов и приборов с регулируемым коэффициентом усиления) может оказаться более удобным выражать ошибки в виде процентов от номинального диапазона показаний шкалы измерений входного сигнала [см. МЭК 61298-1 (подраздел 7.16)].

В каждой контрольной точке показания в виде ошибок, полученных в последовательных циклах измерений, должны быть соответствующим образом усреднены для получения средних значений ошибок при возрастании и убывании величины исследуемой переменной. Результирующее среднее значение ошибки — это среднее значение ошибок в данной точке.

Все полученные значения ошибок должны быть занесены в таблицу (например, см. таблицу 3), а средние значения ошибок должны быть представлены графически (см. рисунок 1).

4.1.7 Определение факторов, влияющих на точность

Из-за ограниченного числа измерений (см. 4.1.3) факторы, влияющие на точность, определяют, обрабатывая ошибки простыми математическими способами, а не с помощью статистических методов. В следующих разделах настоящего стандарта приведены методы математической обработки ошибок.

4.1.7.1 Погрешность

Погрешность определяют по данным таблицы 3. Из таблицы выбирают наибольшие положительные и отрицательные отклонения от нормального значения измеряемой величины. При этом отдельно сравнивают отклонения, полученные при возрастании и убывании входной переменной во всех циклах измерений. Результирующую погрешность представляют в протоколе испытания в виде диапазона показаний шкалы измерений выходного сигнала, выраженного в процентах от заданного диапазона показаний.

4.1.7.2 Максимальная ошибка измерений

Максимальную ошибку измерений определяют по данным таблицы 3. Из таблицы выбирают наибольшее положительное или отрицательное значение из средних ошибок, полученных при возрастании и убывании значений входной переменной.

4.1.7.3 Нелинейность

Для приборов с линейным отношением между входными и выходными переменными нелинейность определяют с помощью кривой, построенной по суммарным средним значениям из соответствующих средних ошибок, полученных при возрастании и убывании входной переменной (см. таблицу 3 и рисунок 1).

Нелинейность равна максимальному положительному или отрицательному отклонению кривой, построенной по средним значениям, от выбранной прямой линии. Она выражается в процентах от заданного диапазона показаний шкалы измерений выходного сигнала и не зависит от мертвой зоны и гистерезиса.

а) Нелинейность относительно прямой линии, проведенной через конечные точки диапазона измерений

Этот вид нелинейности определяют с помощью прямой линии, совпадающей со средней калибровочной кривой в конечных точках диапазона измерений.

П р и м е ч а н и е — При проведении калибровки в лабораторных условиях и ее подстройки на рабочих местах практический интерес представляет только нелинейность относительно прямой линии, проведенной через конечные точки диапазона измерений. Другие выражения нелинейности используются довольно редко.

б) Нелинейность относительно независимой прямой линии

Этот вид нелинейности определяют с помощью прямой линии, проведенной через кривую, построенную по суммарным средним значениям ошибок, таким образом, чтобы минимизировать максимальные отклонения. При этом необязательно, чтобы эта прямая линия была горизонтальной или проходила через конечные точки средней калибровочной кривой;

с) Нелинейность относительно прямой линии, проведенной через нулевую точку

Нелинейность относительно прямой линии, проведенной через нулевую точку, определяют с помощью прямой линии, совпадающей со средней калибровочной кривой в нижнем конце диапазона измерений (в нуле) и проведенной таким образом, чтобы минимизировать максимальные отклонения.

Т а б л и ц а 3 — Типовая таблица ошибок устройства

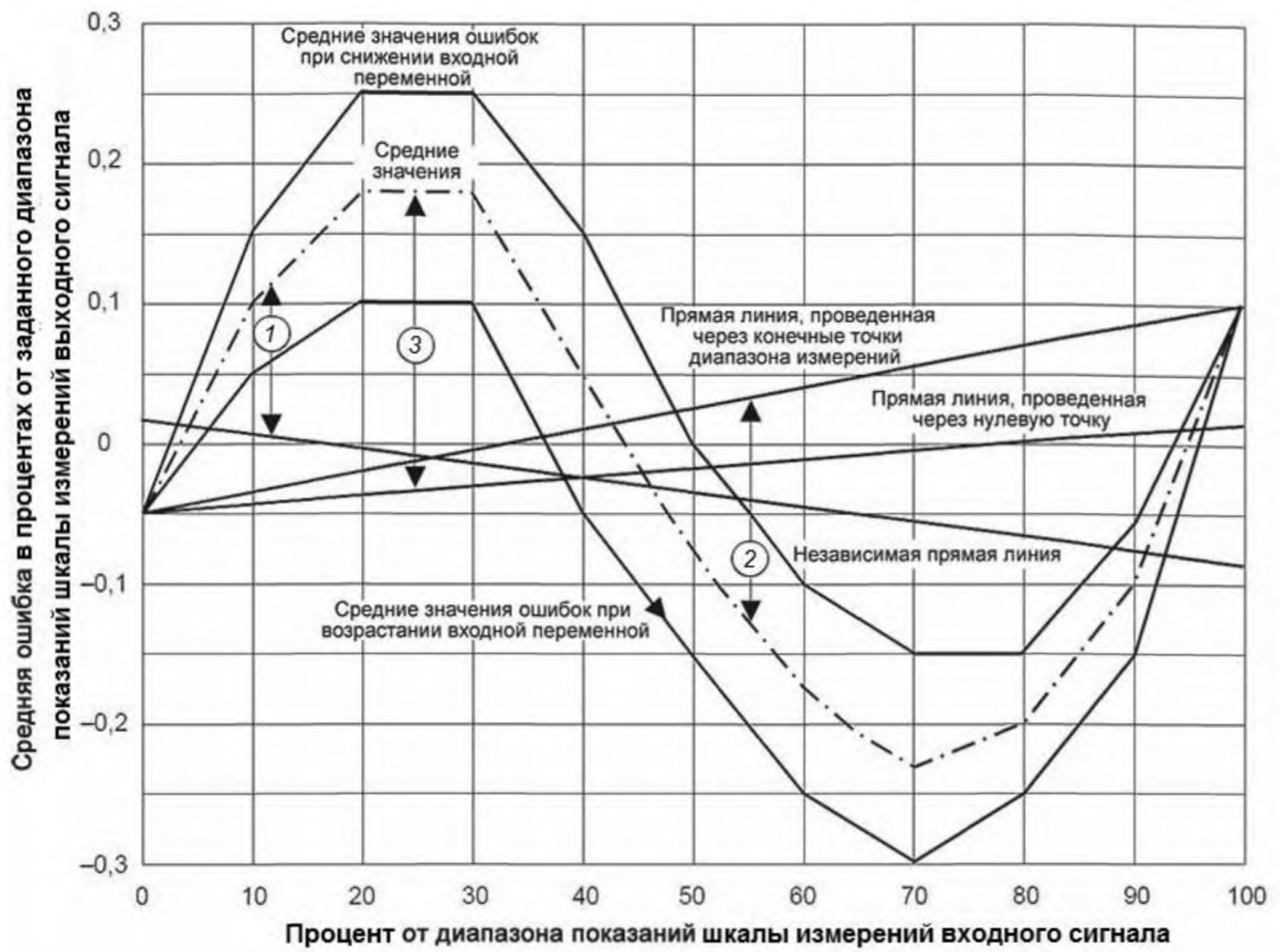
	1-й цикл		2-й цикл		3-й цикл		Среднее по всем циклам		Суммарное среднее
	Значение ошибки (в процентах от заданного диапазона показаний)								
Вход (в процентах от диапазона показаний)	Вверх, фактическое	Вниз, фактическое	Вверх, фактическое	Вниз, фактическое	Вверх, фактическое	Вниз, фактическое	Вверх, среднее	Вниз, среднее	Средняя ошибка
0	—	-0,04	—	-0,05	—	+0,06	—	-0,05	-0,050
10	+0,06	+0,14	+0,04	+0,15	+0,05	+0,16	+0,05	+0,15	+0,100
20	+0,13	+0,23	+0,08	+0,26	+0,09	+0,26	+0,10	+0,25	+0,175
30	+0,11	+0,24	+0,09	+0,25	+0,10	+0,26	+0,10	+0,25	+0,175
40	-0,04	+0,13	-0,07	+0,15	-0,04	+0,17	-0,05	+0,15	+0,050
50	-0,18	-0,02	-0,16	+0,01	-0,13	+0,01	-0,15	0,00	-0,075
60	-0,27	-0,12	-0,25	-0,10	-0,23	-0,08	-0,025	-0,10	-0,175
70	-0,32	-0,17	-0,30	-0,16	-0,28	-0,12	-0,30	-0,15	-0,225
80	-0,27	-0,17	-0,26	-0,15	-0,22	-0,13	-0,25	-0,15	-0,200
90	-0,16	-0,06	-0,15	-0,05	-0,14	-0,04	-0,15	-0,05	-0,100
100	+0,09	—	+0,11	—	+0,1	—	+0,10	—	+0,100

Невоспроизводимость = +0,05 %

Гистерезис = +0,22 % = ошибка гистерезиса + мертвая зона

Погрешность = -0,32 % + 0,26 %

Максимальная ошибка измерения = -0,30 %



- 1 — нелинейность относительно независимой прямой линии равна $\pm 0,2 \%$; 2 — нелинейность относительно прямой линии, проведенной через конечные точки равна $\pm 0,28 \%$;
- 3 — нелинейность относительно прямой линии, проведенной через нулевую точку, равна $\pm 0,22 \%$

Рисунок 1 — Кривые ошибок

4.1.7.4 Несоответствие

Термин «несоответствие» (несоответствие относительно прямой линии, проведенной через конечные точки диапазона измерений; несоответствие относительно независимой прямой линии; несоответствие относительно прямой линии, проведенной через нулевую точку) рекомендуется использовать для приборов, характеризующихся нелинейным соотношением между входными и выходными переменными (например, логарифмическим, квадратичным и т. д.).

Несоответствие определяют и представляют с помощью тех же самых процедур, что и нелинейность.

4.1.7.5 Гистерезис

Гистерезис определяют непосредственно из значений отклонений, приведенных в таблице 3. Он равен разности между соседними значениями ошибок выходного сигнала, полученных в одной и той же контрольной точке в одном и том же цикле измерений при возрастании и убывании входной переменной.

Максимальное значение разности ошибок, наблюдаемое во всех циклах измерения, принимают за значение гистерезиса. В протоколе испытания гистерезис должен быть выражен в процентах от заданного диапазона показаний шкалы измерений выходного сигнала.

При необходимости можно рассчитать ошибку гистерезиса. Для этого в заданной контрольной точке из соответствующего значения гистерезиса вычитают значение мертвой зоны. Максимальное значение из таких разностей выражают в процентах от заданного диапазона показаний шкалы измерений выходного сигнала и записывают в протоколе испытания как ошибку гистерезиса.

П р и м е ч а н и е — Мертвая зона может быть определена в ходе тестового испытания, описанного в 4.2.2.

4.1.7.6 Невоспроизводимость

Невоспроизводимость определяют арифметической разностью между предельными значениями, полученными в процессе серии последовательных измерений выходной переменной в течение короткого интервала времени при одном и том же значении входной переменной, в одних и тех же рабочих условиях, при одном и том же направлении изменения входной переменной во всем диапазоне измерений.

Невоспроизводимость выражается в процентах от заданного диапазона показаний шкалы измерений выходного сигнала, и в нее не включается гистерезис.

Невоспроизводимость определяют непосредственно из значений, приведенных в таблице 3. Определяют максимальную разность в процентах от заданного диапазона показаний шкалы измерений выходного сигнала между всеми значениями выходной переменной при одном и том же значении входной переменной, при этом кривые, полученные при возрастании и убывании входной переменной, рассматривают по отдельности. В протоколе испытания в графе невоспроизводимость указывают максимальное значение из значений разностей, полученных при возрастании и убывании входной переменной.

4.1.8 Представление результатов

Результаты измерений, полученные в ходе тестирования, представленные в виде соответствующих значений в таблице 3 и на рисунке 1, должны быть отражены в протоколе испытания.

Значения погрешности, ошибки измерения, несоответствия, гистерезиса и невоспроизводимости должны быть определены в соответствии с 4.1.7 и занесены в соответствующую таблицу протокола испытания.

Соответствующие значения факторов, влияющих на точность, установленные изготовителем, должны быть также занесены в таблицу рядом со значениями, полученными в ходе тестирования.

В качестве показателей, характеризующих точность, изготовитель может использовать одно из следующих сочетаний показателей:

- погрешность (которая включает в себя гистерезис и невоспроизводимость) и гистерезис;
- ошибку измерений (которая включает в себя гистерезис) и гистерезис;
- нелинейность/несоответствие (которые не включают в себя гистерезис), гистерезис и мертвую зону.

4.2 Специфические процедуры тестирования и меры предосторожности при определении мертвой зоны

4.2.1 Выбор диапазонов тестирования и предварительная подготовка

Мертвую зону измеряют в тех же диапазонах измерений и с такой же предварительной подготовкой, как и при определении факторов, влияющих на точность, перечисленных в 4.1.1 (таблица 1) и 4.1.2.

4.2.2 Процедура измерения

Если известно, что мертвая зона является значимым фактором, она должна быть измерена в соответствии со следующей процедурой: мертвую зону измеряют три раза в каждой из трех контрольных точек: 10 %, 50 % и 90 % диапазона показаний, выполняя следующие действия:

- a) медленно увеличивают входную переменную до тех пор, пока на выходе тестируемого прибора не появятся изменения;
- b) отмечают значение входной переменной, соответствующее началу этих изменений;
- c) медленно уменьшают входную переменную до тех пор, пока на выходе тестируемого прибора не пропадут изменения;
- d) отмечают значение входной переменной, соответствующее окончанию этих изменений.

Необходимо отслеживать и записывать значения выходной переменной (не менее трех раз, но рекомендуется пять) во всем диапазоне измерений, как при возрастании, так и при убывании входной переменной. Разность между показаниями входной переменной, измеренными в перечислениях b) и d), и является значением мертвой зоны в этой точке.

4.2.3 Представление результатов

Максимальное значение мертвой зоны в каждой точке тестирования, выраженное в процентах от заданного диапазона показаний шкалы измерений входного сигнала, должно быть записано в соответствующую таблицу протокола испытания.

Максимальное из всех значений должно быть записано в протоколе испытания как мертвая зона тестируемого прибора.

Если известно значение мертвой зоны, установленное изготовителем, оно должно быть записано в протоколе испытания рядом со значением, полученным в ходе тестирования.

5 Динамические характеристики

5.1 Общие положения

Настоящий стандарт содержит информацию о характеристиках тестируемых приборов в единой форме, пригодной для сравнения.

В соответствии с областью применения настоящего стандарта при проведении тестовых испытаний для определения динамических характеристик приборов может потребоваться применение ступенчатых и синусоидальных сигналов.

Данные тестирования, получаемые при подаче синусоидальных сигналов на вход тестируемого прибора, требуются в основном для проведения математического анализа, графического решения задач регулирования и получения динамических характеристик линейных систем.

Тестовые испытания с использованием ступенчатых входных сигналов позволяют определять мертвую зону временного интервала и дают качественную оценку нелинейности тестируемого прибора.

Для того чтобы достичь компромисса по числу тестовых испытаний, в соответствии с МЭК 61298-1 (подраздел 5.2) большая часть приборов тестируется только при одном значении выходной нагрузки и с использованием минимальной конфигурации входных сигналов.

Очевидно, что данных, полученных в ходе тестирования с помощью ступенчатых и синусоидальных сигналов, будет недостаточно для полного описания нелинейностей тестируемого прибора.

В настоящем стандарте приведена сравнительная информация для идентификации динамических характеристик простых приборов и получения качественных показателей для более сложных приборов. В отдельных случаях в программу испытаний могут быть включены более подробные тестовые испытания.

П р и м е ч а н и е — Установленные значения выходных нагрузок и уровней входных сигналов являются достаточными для получения достоверных данных, удовлетворяющих требованиям большей части стандартных тестовых испытаний, и количественных показателей в случае больших и быстро меняющихся сигналов.

5.2 Общие правила проведения тестовых испытаний и меры предосторожности

Тестирование следует проводить в диапазоне показаний, настроенном на средние значения. При этом нижний предел диапазона измерений устанавливают приблизительно в среднюю точку допустимого диапазона регулирования. Если тестируемый прибор имеет специальные регулируемые опции (например, встроенные фильтры и демпферы), позволяющие корректировать его динамические характеристики, тестовые испытания следует проводить с такими настройками, чтобы эти опции оказывали минимальное влияние на исследуемые характеристики. В дальнейшем, при необходимости, могут быть проверены настройки, приводящие к максимальному влиянию данных опций на динамические характеристики прибора.

В тестовых испытаниях по оценке динамических характеристик приборов с электрическим выходом, например для моделирования реальной нагрузки можно применить параллельное подключение

конденсатора емкостью 0,1 мкФ к резистивной нагрузке (в программе испытаний может быть предусмотрено использование конденсатора другого номинала).

5.3 Частотные характеристики

Для исследования частотных характеристик тестируемого прибора необходимо на вход прибора подать синусоидальный сигнал от генератора колебаний специальной формы.

Размах амплитуды синусоидального сигнала не должен превышать 20 % диапазона показаний, но должен быть достаточным для получения достоверных результатов измерений, и не приводить к появлению искажений выходной переменной или к ее насыщению.

Частоту входного сигнала необходимо увеличивать с заданным шагом, начиная с достаточно низкого начального значения, позволяющего определить статический коэффициент передачи, и заканчивая высокой частотой, при которой амплитуда выходного сигнала ослабляется менее чем на 10 % первоначального значения или при которой задержка по фазе выходного сигнала составляет 300° .

При каждом шаге изменения частоты должен проводиться по крайней мере один полный цикл одновременных измерений входного и выходного сигналов.

Результаты данных тестовых испытаний должны быть представлены графически в виде (см. рисунок 2):

- частотной зависимости коэффициента передачи прибора, называемой амплитудно-частотной характеристикой (АЧХ);

- частотной зависимости разности фаз между выходным и входным сигналами, называемой фазо-частотной характеристикой (ФЧХ). При этом для определения частоты используют логарифмическую шкалу.

Из графиков необходимо получить значения:

а) частоты, при которой относительный коэффициент передачи прибора равен 0,7;

б) частоты, при которой разность фаз между входным и выходным сигналами составляет 45° ;

с) частоты, при которой разность фаз между входным и выходным сигналами составляет 90° ;

д) максимального относительного коэффициента передачи прибора и соответствующие ему значения частоты и фазового угла.

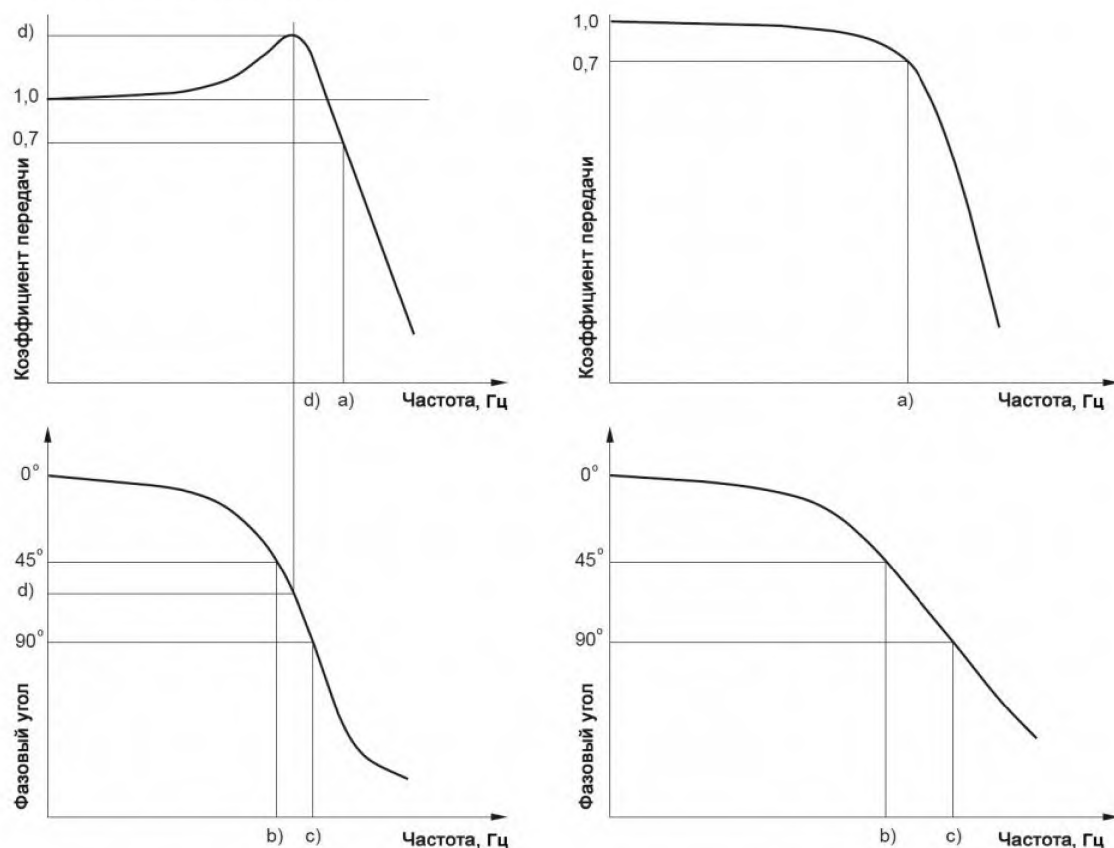


Рисунок 2 – Два примера частотных характеристик

5.4 Отклик на ступенчатое входное воздействие

На вход тестируемого прибора необходимо подать ступенчато изменяющийся сигнал. Время нарастания ступенчатого сигнала должно быть сравнительно малым по отношению к времени отклика тестируемого прибора. Ступенчатый входной сигнал и отклик на выходе должны регистрироваться одновременно.

Допускается применение следующих входных ступенчатых сигналов:

- высота ступени соответствует 80 % диапазона показаний шкалы измерений выходного сигнала, что позволяет получить изменение выходного сигнала с 10 % до 90 % или с 90 % до 10 %;
- высота ступени соответствует 10 % диапазона показаний шкалы измерений выходного сигнала, что позволяет получить следующие изменения выходного сигнала (как при его возрастании, так и при убывании): от 5 % до 15 %; от 45 % до 55 %; от 85 % до 95 %.

При каждом условии тестирования необходимо измерять время, за которое выходная переменная достигает своего установившегося значения и перестает выходить за пределы зоны, составляющей 1 % диапазона показаний шкалы измерений выходного сигнала, вокруг этого установившегося значения (время установления). Также необходимо определять значение мертвой зоны временного интервала и величину перерегулирования, при их наличии (см. рисунок 3).

П р и м е ч а н и е — Также может оказаться полезным измерение времени отклика на ступенчатое входное воздействие и постоянной времени.

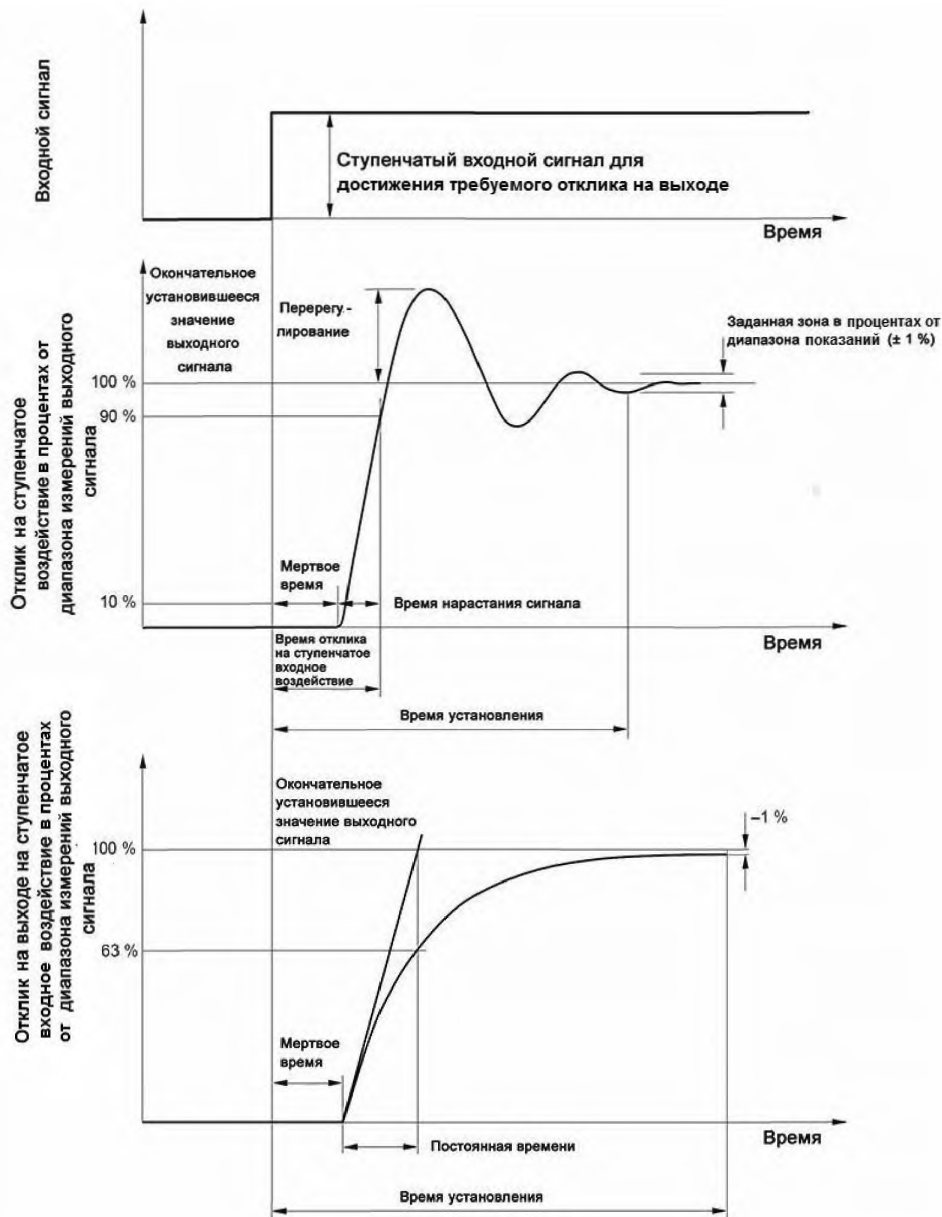


Рисунок 3 — Примеры откликов на ступенчатое входное воздействие

6 Функциональные характеристики

6.1 Общие положения

Только для некоторых тестовых испытаний требуется подключение тестируемых приборов к электропитанию. Такие тестовые испытания следует проводить в диапазоне изменений коэффициента передачи, настроенном приблизительно посередине между максимальным и минимальным пределами диапазона. При этом нижний предел диапазона измерений устанавливают приблизительно в средней точке допустимого диапазона регулирования. Остальные настройки следует подбирать в зависимости от конкретного тестового испытания.

6.2 Входное сопротивление электрического прибора

Данное тестовое испытание, применяемое к приборам со входами по току или напряжению, предназначено для определения входного сопротивления на входных клеммах прибора, соответствующего входным сигналам постоянного тока на входных клеммах прибора.

Тестирование проводят при 100 % уровне входного сигнала по схеме, показанной на рисунке 4.

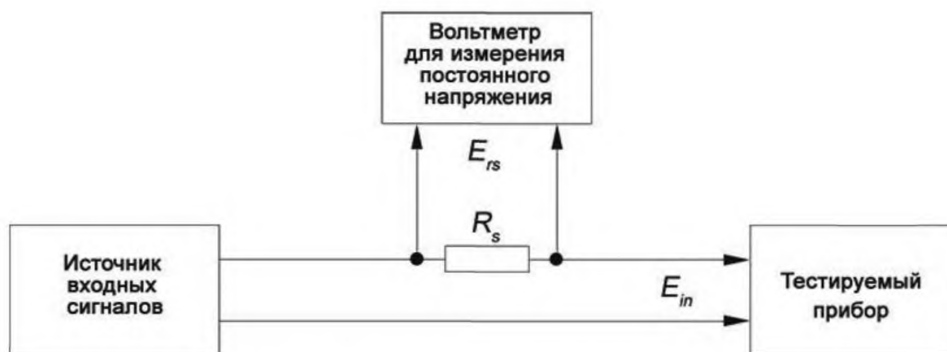


Рисунок 4 — Схема испытания, применяемая для определения входного сопротивления

Тестовое испытание проводят с помощью сопротивления, включенного последовательно с входной цепью прибора. Требуется проводить измерения напряжения на входе тестируемого прибора и падения напряжения на последовательном сопротивлении. Затем следует определить фактическое значение этого сопротивления и рассчитать значение входного сопротивления по формуле:

$$R_{in} = E_{in}(R_s/E_{rs}), \quad (1)$$

- где R_{in} — входное сопротивление, Ом;
 R_s — последовательное сопротивление, Ом;
 E_{in} — напряжение на входе тестируемого прибора, В;
 E_{rs} — падение напряжения на последовательном сопротивлении, В.

6.3 Изоляционные характеристики электрических приборов

6.3.1 Основные положения

Данные тестовые испытания проводят в целях проверки электробезопасности прибора. Включение этих испытаний в программу испытаний не рассматривают как формальную оценку безопасности оборудования, но при этом их результаты не предназначены для использования в проектных спецификациях. Для полного рассмотрения вопросов безопасности при разработке оборудования следует применять МЭК 61010-1. В ходе данных тестовых испытаний определяют степень изоляции электрических схем от корпусов прибора и оценивают связанную с этим электробезопасность при возникновении относительно высокого напряжения между электрической схемой и корпусом прибора.

Изоляционные характеристики прибора должны быть адекватными и обеспечивать удовлетворительную диэлектрическую прочность для предотвращения пробоя и достаточное сопротивление изоляции, позволяющее избежать чрезмерных токов утечек или теплового пробоя.

Перед проведением типовых испытаний по определению изоляционных характеристик прибор должен быть выдержан в сушильной камере при температуре от 32 °С до 38 °С (для приборов, предназначенных для работы в тропических условиях, — от 42 °С до 48 °С) в течение 4 ч, после чего в течение 24 ч должен храниться при той же температуре, но при относительной влажности от 90 % до 95 %. Указанную влажность необходимо поддерживать на протяжении всех последующих испытаний.

Тестовые испытания следует проводить в указанных условиях высокой относительной влажности.

6.3.2 Сопротивление изоляции

Тестируемый прибор должен быть подготовлен для нормальной работы. В ходе испытаний необходимо измерять сопротивление изоляции всех входных и выходных электрических цепей, если они изолированы от земли. Тестовое испытание следует проводить на отключенном от сети электропитания тестируемом приборе при поочередной подаче тестового постоянного напряжения между

короткозамкнутыми входными/выходными выводами, а также выводами питания и корпусом, соединенным с землей.

Для предотвращения выбросов напряжения подаваемое тестовое напряжение следует увеличивать до конечного значения постепенно, а по окончании испытания так же постепенно уменьшать. Если не установлено иное, номинальное постоянное тестовое напряжение должно быть равно 500 В.

6.3.3 Диэлектрическая прочность

Действующее (*r.m.s.*) значение тестового напряжения необходимо выбирать в зависимости от номинального напряжения (или напряжения пробоя изоляции) тестируемого прибора и класса безопасности (I или II), устанавливаемого изготовителем (см. таблицу 4). Тестовое напряжение следует подавать поочередно между входными/выходными выводами, а также выводами питания и землей, при отключенном от сети электропитания тестируемом приборе, смонтированном в корпусе (при наличии). Во время каждого испытания корпус и выводы, не применяемые в испытании, должны быть соединены вместе и заземлены.

В качестве тестового напряжения, как правило, должно быть использовано синусоидальное переменное напряжение частотой от 45 до 65 Гц (частота сети).

Т а б л и ц а 4 — Тестовое напряжение при определении диэлектрической прочности

Класс безопасности	Номинальное напряжение или напряжение пробоя изоляции, постоянное или действующее значение переменного напряжения (<i>r.m.s.</i>), В	Тестовое напряжение, действующее значение переменного напряжения (<i>r.m.s.</i>), кВ
I	Менее 60	0,50
	От 60 до 250 включ.	1,50
II	Менее 60	0,75
	От 60 до 250 включ.	3,00

Тестовое напряжение необходимо увеличивать постепенно, пока оно не достигнет заданного значения. При этом величину шага выбирают такой, чтобы не вызывать существенных переходных процессов. Напряжение на каждом шаге должно выдерживаться на заданном уровне в течение 1 мин.

Во время тестовых испытаний не должно происходить никаких выбросов и пробоев.

6.4 Потребление мощности

6.4.1 Потребление электрической мощности

Тестовое испытание следует проводить при такой нагрузке и таких условиях, при которых тестируемый прибор потребляет максимальное количество электроэнергии.

В случае потребления мощности по переменному току требуется измерять количество потребленных вольт-ампер, измеряя действующие (*r.m.s.*) значения тока и напряжения. Измерения необходимо проводить при номинальных значениях напряжения и частоты и при максимальном напряжении и минимальной частоте, установленных изготовителем источника питания.

В случае потребления мощности по постоянному току измерение потребляемой мощности (ватт) необходимо проводить при номинальном напряжении питания.

6.4.2 Потребление воздуха

Данное тестовое испытание заключается в измерении потребления воздуха тестируемым прибором в стационарных условиях при подключении выхода к герметичному контейнеру, не допускающему утечки воздуха.

Требуется измерить и записать потребление воздуха при номинальном давлении подающего прибора и при заданном уровне входного сигнала, соответствующем максимальному потреблению.

Потребление воздуха должно быть записано в м³/ч [в нормальных условиях, см. МЭК 61298-1 (подраздел 6.1)].

6.5 Пульсации выходного сигнала прибора с электрическим выходом по постоянному току

Необходимо измерить и записать максимальные значения размаха колебаний и основных частотных характеристик пульсаций выходного сигнала при 10 % и 90 % уровнях входного сигнала как при минимальной, так и при максимальной нагрузках.

6.6 Характеристическая функция расхода воздуха в пневматических приборах

6.6.1 Начальные условия

Характеристической функцией расхода воздуха является зависимость входящего/исходящего выходного расхода от изменения сигнала на входе (см. рисунок 6).

П р и м е ч а н и е — Как правило, достаточно получить характеристическую функцию расхода воздуха только при одном значении в диапазоне показаний (поскольку изменение коэффициента передачи сказывается только на величине входного сигнала, но не на форме характеристической кривой или максимальных значениях расхода) и только при одном рекомендованном значении подводимого давления. При необходимости можно также измерить значения максимального входящего/исходящего выходного расхода при установленных значениях максимального и минимального подводимого давления.

Приспособления для подачи воздуха в выходную линию или его отвода из нее следует устанавливать в соответствии с рисунком 5.

Необходимо убедиться, что подводящие трубки не оказывают влияния на результаты измерений. В частности, следует избегать использования длинных трубок с малым поперечным сечением и необходимо проверять, чтобы пропускная способность регулятора подводимого давления, используемого при тестировании, была больше, чем максимальный входящий выходной расход воздуха тестируемого прибора, установленный изготовителем.

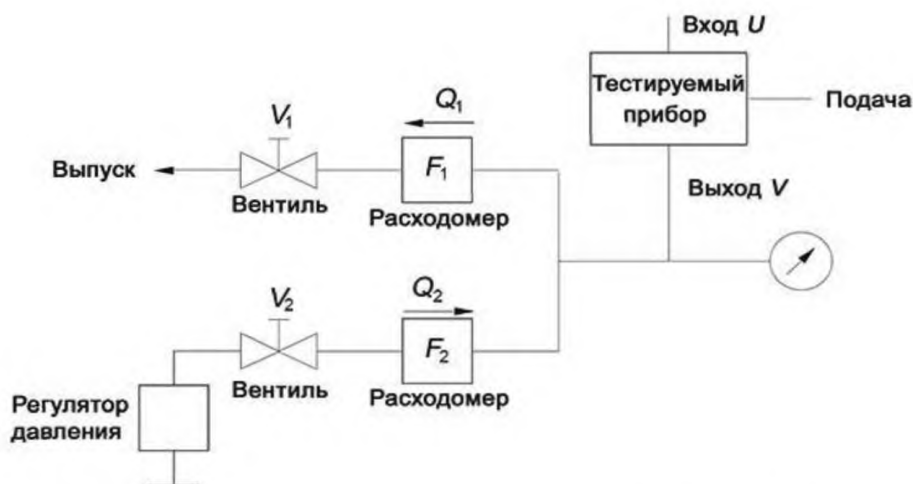


Рисунок 5 — Тестовая установка для получения характеристической функции расхода

Необходимо провести следующие действия:

- закрыть оба вентиля V_1 и V_2 (см. рисунок 5);
- провести все необходимые настройки тестируемого прибора и зафиксировать их положение;
- изменять величину входного сигнала до тех пор, пока выходной сигнал не установится на уровне 50 % диапазона показаний;
- записать значение откорректированного входного сигнала как U_0 .

При необходимости тестовое испытание может быть повторено при других значениях выходного сигнала — на уровнях 10 % и 90 %.

6.6.2 Исходящий выходной расход Q_1

Необходимо провести следующие действия:

- проверить, что вентиль V_2 закрыт;
- постепенно открывать вентиль V_1 для обеспечения небольшой скорости исходящего потока x ;
- вернуть выходной сигнал V на уровень 50 % диапазона показаний его шкалы измерений, регулируя входной сигнал U ;
- записать значение скорректированного входного сигнала как U_1 ;
- определить значение отклонения входного сигнала ΔU_1 как:

$$\Delta U_1 = U_1 - U_0; \quad (2)$$

- повторить указанную процедуру, увеличивая скорость потока до получения максимального расхода $Q_{1\max}$, что необходимо для выявления любых скачков в отклонениях входного сигнала ΔU . Закрыть вентиль V_1 .

Максимальное значение исходящего расхода $Q_{1\max}$ является максимальным расходом, при котором выходной сигнал V может быть установлен в свое исходное состояние на уровне 50 %.

П р и м е ч а н и е — Увеличение расхода выше этого значения приведет к снижению выходной переменной, которое невозможно сбалансировать путем дальнейшей подстройки входного сигнала U .

6.6.3 Входящий выходной расход Q_2

Необходимо провести следующие действия:

- проверить, что вентиль V_1 закрыт;
- постепенно открывать вентиль V_2 для обеспечения небольшой скорости входящего в тестируемый прибор потока u ;

- повторить указанную процедуру, описанную в 6.2.2, до достижения максимального расхода Q_{2max} , при этом определяя отклонения входного сигнала U .

Максимальное значение входящего расхода Q_{2max} является максимальным расходом, при котором выходной сигнал V может быть установлен в исходное состояние на уровне 50 %.

Примечание — Увеличение расхода выше этого значения приведет к повышению выходной переменной, которое невозможно сбалансировать путем дальнейшей подстройки входного сигнала U .

6.6.4 Представление данных

Данные представляют в виде графика, приведенного на рисунке 6.

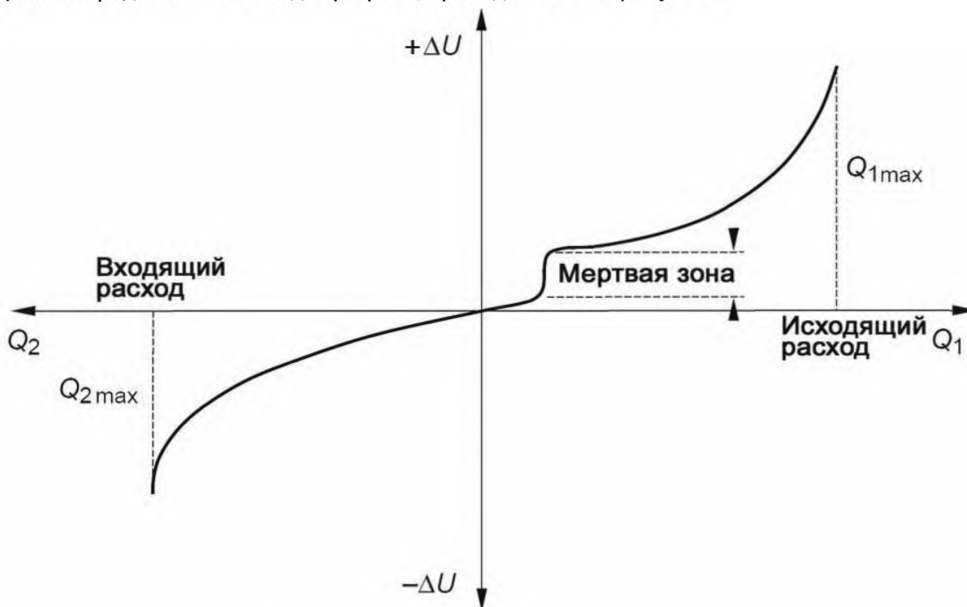


Рисунок 6 — Типовая характеристическая функция расхода воздуха

Из результирующего графика определяются следующие параметры:

- a) максимальный исходящий расход (Q_{1max});
- b) отклонение ΔU_1 при снижении исходящего расхода;
- c) максимальный входящий расход (Q_{2max});
- d) отклонение ΔU_2 при снижении входящего расхода;
- e) высота мертвой зоны при переключении выходного сигнала в виде процента от диапазона показаний шкалы измерений входного сигнала и соответствующий расход воздуха (исходящий и входящий). Высота мертвой зоны при переключении выходного сигнала определяется величиной скачка на характеристической функции расхода воздуха, приведенной на рисунке 6.

Значения расхода при стандартных условиях (температуре и давлении) должны быть приведены в протоколе испытаний в $m^3/ч$. В протоколе также необходимо указать скорректированное значение коэффициента передачи и величину подводимого давления.

6.7 Пределы регулирования диапазона показаний и нижнего предела диапазона измерений

Различают два типа регулирования диапазона показаний и нижнего предела диапазона измерений:

- компенсация производственных допусков или других небольших отклонений;
- расширение или уменьшение диапазона измерений входного сигнала при заданном диапазоне измерений выходного сигнала.

В некоторых случаях регулирование с целью компенсации производственных допусков проводит изготовитель, и по окончании этой процедуры средства регулировки опломбировывают. Если средства регулировки доступны, необходимо проводить тестовые испытания для определения пре-

делов регулирования. Рекомендуется в ходе тестовых испытаний по определению пределов регулирования диапазона показаний и нижнего предела диапазона измерений проверять четыре комбинации крайних установок диапазона показаний и нижнего предела диапазона измерений.

Если тестируемый прибор оснащен отдельными средствами расширения или сужения диапазона измерений, их необходимо проверять одновременно с проведением тестовых испытаний по определению пределов регулирования нижнего предела диапазона измерений тестируемого прибора, т. е. дополнительные регулировки расширения/сужения диапазона устанавливаются в каждое из крайних положений в таком направлении, чтобы их влияние складывалось с эффектом от регулирования нижнего предела диапазона измерения переменной. Этот метод позволяет определить истинные возможности тестируемого прибора при регулировании нижнего предела диапазона измерений.

6.8 Гистерезис при переключении

Данное тестовое испытание предназначено для определения разности между значением входного сигнала, обеспечивающего активирование функции переключения, и значением входного сигнала, позволяющего эту функцию деактивировать [гистерезис по МЭК 60050-351 (рисунок 11)].

Тестирование проводят по крайней мере в трех точках переключений, установленных в 10 %, 50 % и 90 % от диапазона показаний шкалы измерений входного сигнала.

Входной сигнал следует изменять постепенно до тех пор, пока не произойдет переключение выходного сигнала. После этого входной сигнал требуется постепенно изменять в противоположном направлении до тех пор, пока не произойдет обратное переключение выходного сигнала.

Арифметическая разность между двумя уровнями входного сигнала, соответствующими активации и деактивации переключения, и есть величина гистерезиса при переключении, которую следует выражать в процентах от заданного диапазона показаний шкалы измерений входного сигнала.

Если прибор переключения оснащен средствами регулирования мертвой зоны, тестовые испытания проводят при минимальном и максимальном ее значении.

7 Дрейф

7.1 Дрейф при включении

Данное тестовое испытание следует проводить измерением изменения выходного сигнала, происходящим после включения тестируемого прибора.

До начала тестирования прибор должен находиться в заданных или рекомендованных изготовителем условиях окружающей среды не менее 12 ч в невключенном состоянии. Диапазон показаний следует настраивать приблизительно на середину между максимальным и минимальным диапазоном, а нижний предел диапазона измерений рекомендуется устанавливать примерно в среднюю точку допустимого диапазона его регулирования.

После чего, подав на прибор 90 % уровень входного сигнала, его следует включить и проводить мониторинг выходного сигнала до тех пор, пока он не стабилизируется (максимальный период 4 ч). Полученные результаты измерений должны быть записаны, а значение дрейфа при включении должно быть записано в протокол испытания как время, за которое выходной сигнал достигает заданного значения и остается внутри установленных изготовителем пределов.

7.2 Долговременный дрейф

Прибор должен работать в течение 30 дней и там, где представляется возможным, на его вход следует подавать постоянный сигнал, соответствующий 90 % диапазона показаний. Диапазон показаний следует настраивать приблизительно на середину между максимальным и минимальным диапазоном, при этом минимальный предел диапазона измерений переменной рекомендуется устанавливать примерно в среднюю точку допустимого диапазона его регулирования. На вход приборов с переменными или дискретными входными сигналами, а также приборов, для которых не свойственно поддержание постоянных входных тестовых сигналов (например, для некоторых типов анализаторов), сигнал, соответствующий 90 % диапазона показаний, должен подаваться по крайней мере один раз в день.

Желательно каждый рабочий день измерять входные и выходные сигналы, определять дрейф выходного сигнала и корректировать методом вычислений любые небольшие отклонения входных сигналов. Необходимо проявлять меры предосторожности, чтобы отклонения, связанные с изменением условий окружающей среды, за исключением времени, не принимались за долговременный дрейф. До и сразу же после 30-дневного периода тестирования необходимо определить диапазон показаний и значение нижнего предела диапазона измерений. Полученные данные должны быть обработаны с целью определения наилучшей аппроксимационной линейной функции и проверки того, является ли дрейф случайным или направленным в одну сторону.

Приложение ДА
(справочное)

**Сведения о соответствии ссылочных международных стандартов
национальным стандартам Российской Федерации и межгосударственным стандартам**

Т а б л и ц а ДА.1

Обозначение ссылочного международного стандарта	Степень соответствия	Обозначение и наименование соответствующего национального стандарта
МЭК 60050-300	—	*
МЭК 60050-351	—	*
МЭК 61298-1	IDT	ГОСТ Р МЭК 61298-1—2015 «Приборы измерения и управления промышленным процессом. Общие методы и процедуры оценки рабочих характеристик. Часть 1. Общие положения»
МЭК 61010-1	IDT	ГОСТ IEC 61010-1—2014 «Безопасность электрических контрольно-измерительных приборов и лабораторного оборудования. Часть 1. Общие требования»
<p>* Соответствующий национальный стандарт отсутствует. До его утверждения рекомендуется использовать перевод на русский язык данного международного стандарта. Перевод данного международного стандарта находится в Федеральном информационном фонде технических регламентов и стандартов.</p> <p>П р и м е ч а н и е — В настоящей таблице использовано следующее условное обозначение степени соответствия стандартов:</p> <p>- IDT — идентичные стандарты.</p>		

УДК 621.3961.397.001:006.354

ОКС 25.040.40

Ключевые слова: приборы измерения и управления, методы оценивания, процедуры оценивания, характеристики рабочие, процедуры тестирования, характеристики динамические, характеристики функциональные, гистерезис, дрейф

Редактор *С.М. Макушкина*
Корректор *П.М. Смирнов*
Компьютерная верстка *Е.И. Мосур*

Подписано в печать 15.12.2015. Формат 60×84¹/₈.
Усл. печ. л. 2,79. Тираж 35 экз. Зак. 3956.

Подготовлено на основе электронной версии, предоставленной разработчиком стандарта

ФГУП «СТАНДАРТИНФОРМ»
123995 Москва, Гранатный пер., 4.
www.gostinfo.ru info@gostinfo.ru