

---

ФЕДЕРАЛЬНОЕ АГЕНТСТВО  
ПО ТЕХНИЧЕСКОМУ РЕГУЛИРОВАНИЮ И МЕТРОЛОГИИ

---



НАЦИОНАЛЬНЫЙ  
СТАНДАРТ  
РОССИЙСКОЙ  
ФЕДЕРАЦИИ

ГОСТ Р  
56460—  
2015

---

Конструкции строительные  
**МЕТОД ИСПЫТАНИЯ ПОКРЫТИЙ  
НА ПОЖАРНУЮ ОПАСНОСТЬ  
С ВНЕШНЕЙ СТОРОНЫ**

(ANSI/NFPA 256:2003, NEQ)  
(BS 476-3:2004, NEQ)

Издание официальное



Москва  
Стандартинформ  
2019

## Предисловие

1 РАЗРАБОТАН Федеральным государственным бюджетным учреждением «Всероссийский ордена «Знак Почета» научно-исследовательский институт противопожарной обороны» МЧС России (ФГБУ ВНИИПО МЧС России)

2 ВНЕСЕН Техническим комитетом по стандартизации ТК 274 «Пожарная безопасность»

3 УТВЕРЖДЕН И ВВЕДЕН В ДЕЙСТВИЕ Приказом Федерального агентства по техническому регулированию и метрологии от 15 июня 2015 г. № 698-ст

4 В настоящем стандарте учтены основные нормативные положения следующих стандартов:

- ANSI/NFPA 256:2003 «Испытания на огнестойкость кровельных покрытий» (ANSI/NFPA 256:2003 «Fire Test of Roof Coverings», NEQ);

- BS 476-3:2004 «Материалы и конструкции строительные. Методы испытаний на огнестойкость. Часть 3. Классификация и методы испытания кровли на внешнее воздействие огня» (BS 476-3:2004 «Fire tests on building materials and structures. Classification and method of test for external fire exposure to roofs», NEQ)

5 ВВЕДЕН ВПЕРВЫЕ

6 ПЕРЕИЗДАНИЕ. Июль 2019 г.

*Правила применения настоящего стандарта установлены в статье 26 Федерального закона от 29 июня 2015 г. № 162-ФЗ «О стандартизации в Российской Федерации». Информация об изменениях к настоящему стандарту публикуется в ежегодном (по состоянию на 1 января текущего года) информационном указателе «Национальные стандарты», а официальный текст изменений и поправок — в ежемесячном информационном указателе «Национальные стандарты». В случае пересмотра (замены) или отмены настоящего стандарта соответствующее уведомление будет опубликовано в ближайшем выпуске ежемесячного информационного указателя «Национальные стандарты». Соответствующая информация, уведомление и тексты размещаются также в информационной системе общего пользования — на официальном сайте Федерального агентства по техническому регулированию и метрологии в сети Интернет ([www.gost.ru](http://www.gost.ru))*

© Стандартиформ, оформление, 2015, 2019

Настоящий стандарт не может быть полностью или частично воспроизведен, тиражирован и распространен в качестве официального издания без разрешения Федерального агентства по техническому регулированию и метрологии

## Содержание

1 Область применения . . . . .	1
2 Нормативные ссылки . . . . .	1
3 Термины и определения . . . . .	1
4 Сущность метода . . . . .	2
5 Показатель пожарной опасности . . . . .	2
6 Стендовое оборудование и измерительная аппаратура . . . . .	2
7 Калибровка испытательного стенда . . . . .	2
8 Образцы для испытаний . . . . .	3
9 Проведение испытаний . . . . .	4
10 Оценка результатов испытаний . . . . .	4
11 Отчет об испытаниях . . . . .	5
12 Техника безопасности . . . . .	5
Приложение А (обязательное) Схемы испытательного стенда, размещения термопар и мест измерения скорости потока воздуха . . . . .	6

## Конструкции строительные

## МЕТОД ИСПЫТАНИЯ ПОКРЫТИЙ НА ПОЖАРНУЮ ОПАСНОСТЬ С ВНЕШНЕЙ СТОРОНЫ

Building structures. Method of fire hazard testing for external coating

Дата введения — 2015—11—01

## 1 Область применения

1.1 Настоящий стандарт устанавливает метод испытания на пожарную опасность бесчердачных покрытий (далее — покрытий) с кровлями из битумных, битумно-полимерных, эластомерных и термопластичных рулонных и других материалов с различными видами оснований под кровлю.

1.2 Стандарт не распространяется на испытания покрытий с системами инженерного оборудования и естественного освещения.

## 2 Нормативные ссылки

В настоящем стандарте использованы нормативные ссылки на следующие документы:

ГОСТ 12.1.004 Система стандартов безопасности труда. Пожарная безопасность. Общие требования

ГОСТ 12.1.019 Система стандартов безопасности труда. Электробезопасность. Общие требования и номенклатура видов защиты

ГОСТ 12.2.003 Оборудование производственное. Общие требования безопасности

ГОСТ 30247.0 Конструкции строительные. Методы испытаний на огнестойкость. Общие требования

ГОСТ 6616 Преобразователи термоэлектрические. Общие технические требования

СП 17.13330.2011 Кровли. Актуализированная редакция СНиП II-26—76

**Примечание** — При пользовании настоящим стандартом целесообразно проверить действие ссылочных документов в информационной системе общего пользования — на официальном сайте Федерального агентства по техническому регулированию и метрологии в сети Интернет или по ежегодному информационному указателю «Национальные стандарты», который опубликован по состоянию на 1 января текущего года, и по выпускам ежемесячного информационного указателя «Национальные стандарты» за текущий год. Если заменен ссылочный документ, на который дана недатированная ссылка, то рекомендуется использовать действующую версию этого документа с учетом всех внесенных в данную версию изменений. Если заменен ссылочный документ, на который дана датированная ссылка, то рекомендуется использовать версию этого документа с указанным выше годом утверждения (принятия). Если после утверждения настоящего стандарта в ссылочный документ, на который дана датированная ссылка, внесено изменение, затрагивающее положение, на которое дана ссылка, то это положение рекомендуется применять без учета данного изменения. Если ссылочный документ отменен без замены, то положение, в котором дана ссылка на него, рекомендуется применять в части, не затрагивающей эту ссылку.

## 3 Термины и определения

В настоящем стандарте применены термины по СП 17.13330.

## 4 Сущность метода

Сущность метода заключается в определении показателя пожарной опасности покрытий в условиях теплового воздействия, установленного настоящим стандартом.

## 5 Показатель пожарной опасности

5.1 Показателем пожарной опасности покрытий при тепловом воздействии с внешней стороны является размер повреждения материалов, входящих в состав их конструкций.

Повреждением следует считать все физические и химические изменения, которые происходят с материалами и элементами образцов покрытий (обугливание, оплавление, выгорание, термическое разложение) при тепловом воздействии, установленном настоящим стандартом.

5.2 Изменение цвета или осаждение неполных продуктов сгорания на поверхности материалов образцов покрытий повреждением не считают.

## 6 Стендовое оборудование и измерительная аппаратура

### 6.1 Стендовое оборудование

Стальная опора для установки образца с возможностью изменения угла наклона.

Железобетонная плита (калибровочный образец).

Источник теплового воздействия.

Вентилятор для обеспечения требуемой скорости потока воздуха.

### 6.2 Измерительная аппаратура

Анемометр с пределом допустимой погрешности не более  $\pm 2,0$  %.

Секундомер с классом точности не ниже 2.

Термоэлектрические преобразователи (далее — термопары) по ГОСТ 6616 с классом допуска 2.

Прибор регистрации температуры на поверхности калибровочного образца и образца покрытия с диапазоном измерений от 0 °С до 1300 °С и классом точности не ниже 0,5.

Металлическая рулетка (линейка) с ценой деления 1,0 мм.

Измеритель влажности и температуры окружающей среды с диапазоном измерений:

- относительной влажности — от 0,5 % до 99 %;

- температуры — от минус 20 °С до плюс 60 °С;

и с абсолютными погрешностями:

- при измерении влажности — не более 2,0 %;

- при измерении температуры — не более 1,0 %.

## 7 Калибровка испытательного стенда

7.1 Калибровку испытательного стенда (см. приложение А, рисунок А.1) должны проводить с целью измерения скорости направленного на железобетонный калибровочный образец потока воздуха, а также поля температур на его поверхности.

7.2 Калибровочные испытания нужно проводить при температуре окружающей среды ( $20 \pm 10$ ) °С и относительной влажности воздуха ( $60 \pm 15$ ) %.

Калибровку проводят:

- после десяти испытаний;

- при замене типа топлива;

- при изменении температуры окружающего воздуха более чем на 15 °С по сравнению с температурой при проведении предыдущей калибровки.

7.3 Калибровку испытательного стенда следует проводить при двух возможных значениях угла наклона калибровочного образца к горизонтальной плоскости.

При угле наклона покрытия менее 10° калибровку стенда проводят на калибровочном образце с углом наклона 5°; при угле наклона покрытия более 10° калибровку стенда проводят на калибровочном образце с углом наклона 30°.

7.4 Калибровочный образец изготавливают в виде железобетонной плиты с габаритными размерами ( $3000 \times 1000 \pm 10$ ) мм и толщиной ( $100 \pm 10$ ) мм (бетон плотностью не менее 2200 кг/м<sup>3</sup> на гранитном заполнителе, влажность бетона от 2 % до 3 %).

7.5 Калибровочный образец устанавливают на стальную опору, расположенную под углами согласно 7.3 и рисунку А.1 приложения А.

7.6 В качестве источника теплового воздействия, обеспечивающего длительность калибровки испытательного стенда по 7.10, используют жидкое топливо, разлитое в поддон размером в плане (1100 × 160 ± 10) мм и высотой борта (80 ± 5) мм, который должен быть размещен на уровне верхней кромки образца согласно рисунку А.1.

7.7 Вентилятор для создания направленного на калибровочный образец потока воздуха следует располагать перед поддоном с топливом на расстоянии, которое должно обеспечивать скорость потока воздуха в точках (I—III) (см. приложение А, рисунок А.2) на высоте (150 ± 5) мм от поверхности калибровочного образца, равную (3,5 ± 0,2) м<sup>2</sup>с<sup>-1</sup>.

7.8 Размещение термопар на поверхности калибровочного образца производят согласно рисунку А.2 приложения А, а способ их крепления — по ГОСТ 30247.0.

7.9 Поджигание топлива в поддоне осуществляют факелом с держателем длиной не менее 1,5 м одновременно с включением вентилятора.

7.10 Длительность калибровки испытательного стенда — 15 мин.

7.11 Значения температур на поверхности калибровочного образца с углами наклонов 5° и 30° должны соответствовать значениям, приведенным в таблице 1.

Таблица 1

Угол наклона (б) калибровочного образца к горизонтальной плоскости	Расстояние от торцевой поверхности калибровочного образца (мм)	Среднеарифметические значения температур в °С на поверхности калибровочного образца в зависимости от времени испытания (мин)														
		1	2	3	4	5	6	7	8	9	10	11	12	13	14	15
30°	0	225	311	348	372	385	399	409	420	430	435	445	451	466	466	436
	250	176	302	341	380	413	435	456	480	500	520	544	568	580	562	410
	500	93	130	164	178	196	212	221	240	250	275	310	385	415	290	265
	1000	35	45	55	60	65	70	75	85	90	95	110	135	145	130	85
5°	0	265	355	400	430	445	455	470	480	490	500	510	520	530	540	550
	250	155	250	310	350	375	390	410	430	445	460	475	490	505	535	525
	500	90	150	175	190	200	210	220	240	245	260	275	290	300	330	320
	1000	70	80	90	100	102	104	106	108	110	112	114	116	118	125	95

Примечание — Допустимые отклонения температур от значений, приведенных в таблице, должны находиться в пределах ± 15 %.

7.12 Значения температур, приведенные в таблице 1, обеспечиваются изменением расстояния между поддоном и калибровочным образцом или изменением количества топлива.

## 8 Образцы для испытаний

8.1 Для испытания одного вида покрытия изготавливают два образца размерами (3000 × 1000 ± 10) мм в соответствии с технической документацией на конструкцию.

8.2 В случае, когда несущее основание покрытия выполнено из железобетонных плит толщиной более 100 мм, несущее основание образцов для испытаний допускают изготавливать из того же железобетона толщиной 100 мм.

Конструктивное исполнение образцов многослойных покрытий должно соответствовать представленной технической документации на их изготовление.

8.3 Влажность материалов образцов покрытия должна соответствовать требованиям технической документации и быть динамически уравновешенной с окружающей средой с относительной влажностью  $(60 \pm 15) \%$  при температуре  $(20 \pm 10) ^\circ\text{C}$ .

8.4 Способ заделки торцов образцов должен соответствовать требованиям технической документации на конструкцию покрытия.

8.5 Комплект поставки образцов покрытий для испытаний должен включать:

- чертежи (эскизы) с указанием порядка расположения материалов и их толщин;
- описание с указанием используемых в покрытии материалов: тип (марка), производитель, ГОСТ (ТУ) на материал, сертификаты соответствия требованиям пожарной безопасности.

## 9 Проведение испытаний

9.1 Испытания образцов покрытий проводят при температуре окружающего воздуха  $(20 \pm 10) ^\circ\text{C}$  и относительной влажности  $(60 \pm 15) \%$ , измеренных на расстоянии 1,0 м от их поверхности.

9.2 Испытания образцов покрытий проводят в условиях, зафиксированных при калибровке по 7.6 и 7.7.

9.3 Образцы покрытий испытывают в ненагруженном состоянии в соответствии с рисунком А.3 приложения А.

9.4 Схема размещения термопар на поверхности образца покрытия, а также места измерения скорости направленного потока воздуха приведены на рисунке А.2.

9.5 Общая продолжительность испытания составляет 30 мин. Из них первые 15 мин испытания проводят при включенном вентиляторе в условиях теплового воздействия, зафиксированного при калибровке, последующие 15 мин — только при работающем вентиляторе.

9.6 После прекращения работы вентилятора испытанный образец покрытия остается на стенде для остывания до температуры окружающей среды.

9.7 В процессе испытания регистрируют:

- показания термопар, установленных на поверхности образца покрытия;
- время воспламенения материалов образца покрытия;
- образование расплавов материалов образца покрытия;
- время появления и характер развития в образце покрытия трещин, отслоений, раскрытия стыков, изменение цвета и другие особенности реакции испытываемого образца покрытия на тепловое воздействие.

9.8 После остывания образца покрытия производят его обследование с целью измерения и регистрации размеров повреждения материалов, входящих в состав конструкции.

9.9 Для измерения размеров повреждений путем послойного вскрытия обследуют все материалы образца покрытия.

9.10 Размер повреждения образца покрытия измеряют в миллиметрах в плоскости конструкции от торца (со стороны расположения источника теплового воздействия) до наиболее удаленной точки повреждения материалов, при этом толщину изоляции торцевых поверхностей образца не учитывают.

## 10 Оценка результатов испытаний

10.1 Повреждением считают обугливание, оплавление, выгорание, термическое разложение материалов, из которых изготовлен образец покрытия, на глубину более 2,0 мм.

10.2 Размер повреждения образца покрытия определяют как среднеарифметическое значение измеренных его величин при испытаниях двух одинаковых образцов.

10.3 В случае различия результатов испытаний двух одинаковых образцов покрытия более чем на 20 %, проводят третье испытание, при этом размер повреждения определяют как среднеарифметическое значение измеренных его величин по результатам испытаний двух образцов, имеющих наибольшие размеры повреждений.

10.4 Покрытия следует подразделять на классы по пожарной опасности в соответствии с таблицей 2 по наибольшему значению повреждения материалов, входящих в состав покрытий.

Таблица 2 — Классификация покрытий

Величина повреждения покрытия $L_n$ , мм	Классы пожарной опасности покрытия (К)
$0 \leq L_n \leq 50$	К0
$50 < L_n \leq 1000$	К1
$1000 < L_n \leq 2000$	К2
$L_n > 2000$	К3

Примечание — Условное обозначение класса пожарной опасности покрытия включает букву К и цифру, обозначающую уровень пожарной опасности покрытия:  
К0 — непожароопасные покрытия;  
К1 — малопожароопасные покрытия;  
К2 — умереннопожароопасные покрытия;  
К3 — пожароопасные покрытия.

## 11 Отчет об испытаниях

Отчет об испытаниях должен содержать:

- наименование организации, проводящей испытание;
- наименование и адрес заказчика;
- характеристику заказываемой услуги;
- наименование нормативного документа, в соответствии с которым проведены испытания;
- описание, чертежи (эскизы) образца покрытия для испытаний, представленные заказчиком;
- дату и условия проведения испытаний;
- сведения об испытательном оборудовании и средствах измерения;
- схему размещения термопар;
- показания термопар при испытаниях;
- наблюдения в процессе испытаний с приложением фото- и видеоматериалов (при необходимости);
- выводы по результатам проведенных испытаний;
- обозначение классов пожарной опасности покрытий.

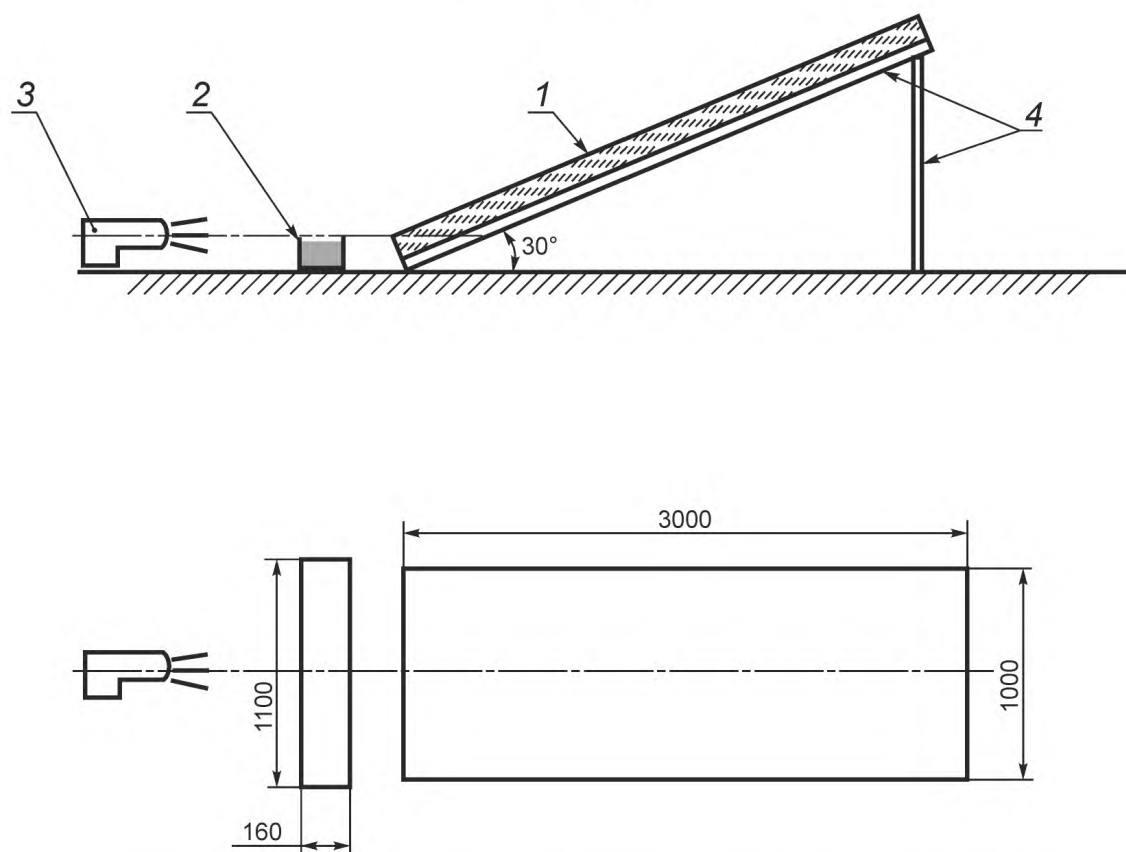
## 12 Техника безопасности

При проведении испытаний должны соблюдаться требования техники безопасности и производственной санитарии согласно ГОСТ 12.1.004, ГОСТ 12.2.003, ГОСТ 12.1.019, ГОСТ 30247.0.



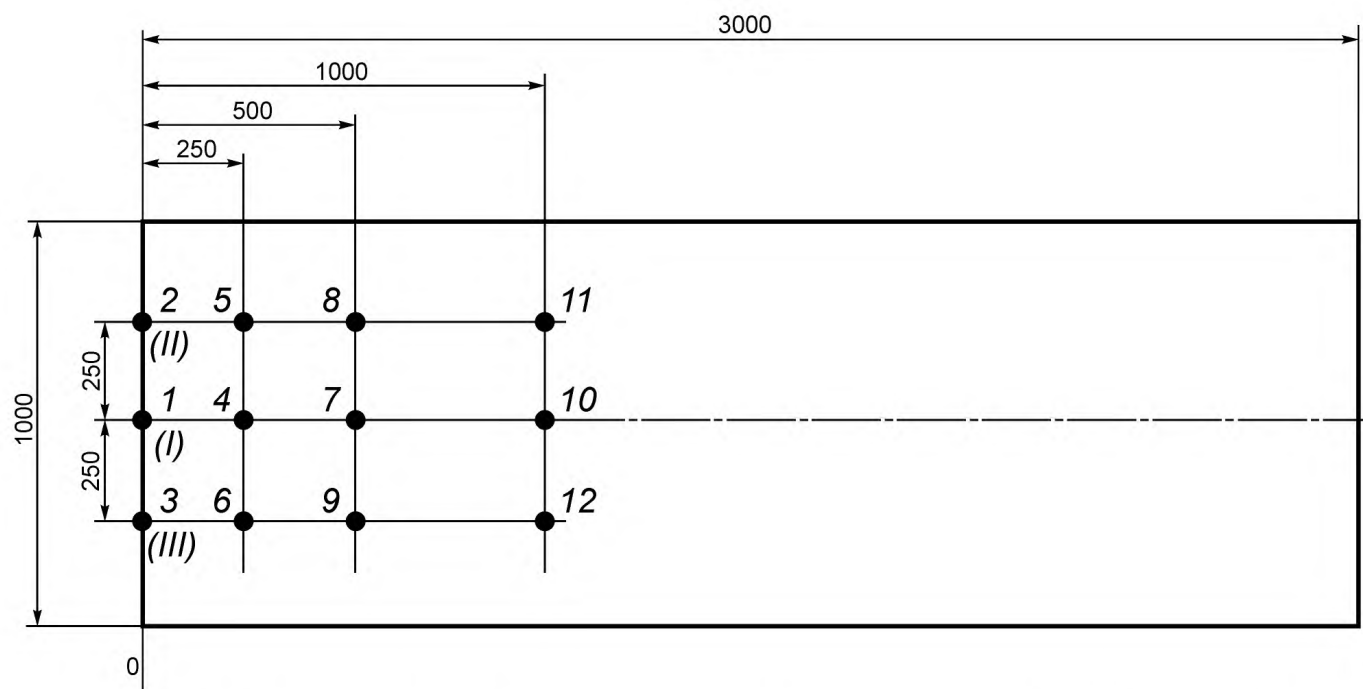
Приложение А  
(обязательное)

Схемы испытательного стенда, размещения термодпар и мест измерения скорости  
потока воздуха



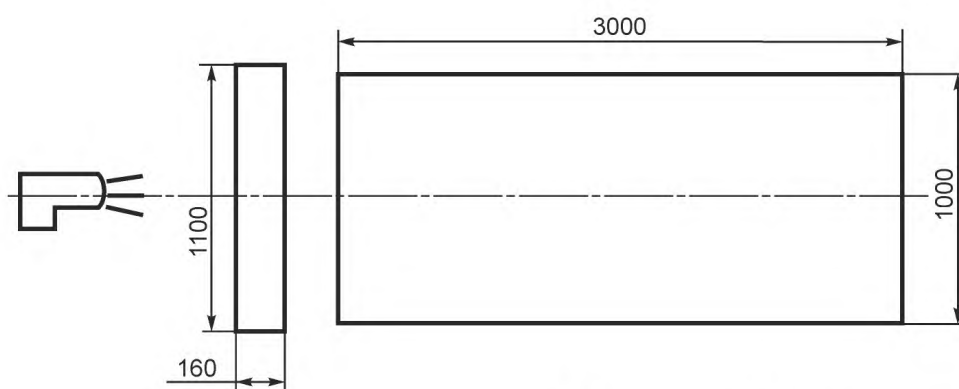
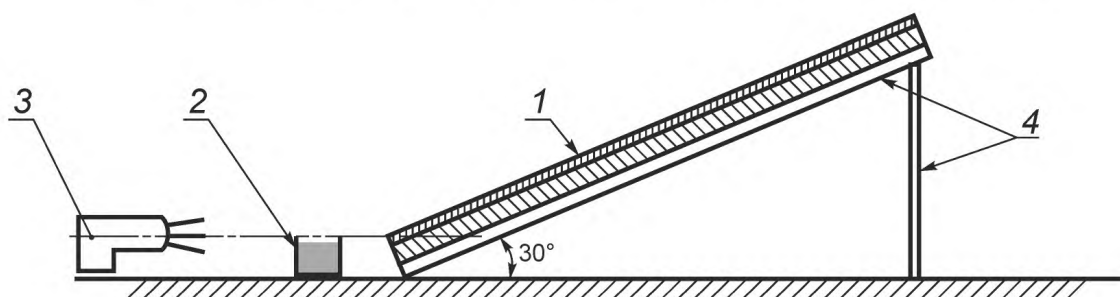
1 — калибровочный образец; 2 — поддон с топливом; 3 — вентилятор; 4 — стальная опора

Рисунок А.1 — Схема испытательного стенда для калибровки



(I—III) — места измерения скорости потока воздуха; 1—12 — места расположения термопар на поверхности калибровочного образца, а также на поверхности образца покрытия

Рисунок А.2 — Схема размещения термопар на поверхности калибровочного образца, а также на поверхности образца покрытия и места измерения скорости направленного потока воздуха



1 — образец покрытия; 2 — поддон с топливом; 3 — вентилятор; 4 — стальная опора

Рисунок А.3 — Схема испытательного стенда для испытаний образцов покрытий

Ключевые слова: покрытие, кровля, повреждение, класс пожарной опасности

---

Редактор *Е.А. Моисеева*  
Технический редактор *И.Е. Черепкова*  
Корректор *Е.Р. Ароян*  
Компьютерная верстка *Ю.В. Поповой*

Сдано в набор 31.07.2019. Подписано в печать 15.08.2019. Формат 60 × 84<sup>1</sup>/<sub>8</sub>. Гарнитура Ариал.  
Усл. печ. л. 1,40. Уч.-изд. л. 1,00.

Подготовлено на основе электронной версии, предоставленной разработчиком стандарта

---

ИД «Юриспруденция», 115419, Москва, ул. Орджоникидзе, 11.  
[www.jurisizdat.ru](http://www.jurisizdat.ru) [y-book@mail.ru](mailto:y-book@mail.ru)

Создано в единичном исполнении во ФГУП «СТАНДАРТИНФОРМ»  
для комплектования Федерального информационного фонда стандартов,  
117418 Москва, Нахимовский пр-т, д. 31, к. 2.  
[www.gostinfo.ru](http://www.gostinfo.ru) [info@gostinfo.ru](mailto:info@gostinfo.ru)