

---

ФЕДЕРАЛЬНОЕ АГЕНТСТВО  
ПО ТЕХНИЧЕСКОМУ РЕГУЛИРОВАНИЮ И МЕТРОЛОГИИ

---



НАЦИОНАЛЬНЫЙ  
СТАНДАРТ  
РОССИЙСКОЙ  
ФЕДЕРАЦИИ

ГОСТ Р  
56438—  
2015

---

**Оборудование гимнастическое**  
**БРЕННА**  
**Функциональные требования, требования**  
**безопасности и методы испытаний**

EN 12432:1998  
(NEQ)

Издание официальное



Москва  
Стандартинформ  
2015

## Предисловие

1 РАЗРАБОТАН Саморегулируемой организацией Некоммерческим партнерством «Отраслевое объединение национальных производителей в сфере физической культуры и спорта «Промспорт» (СРО «Промспорт»)

2 ВНЕСЕН Техническим комитетом по стандартизации ТК 444 «Спортивные и туристские изделия, оборудование, инвентарь, физкультурные и спортивные услуги»

3 УТВЕРЖДЕН И ВВЕДЕН В ДЕЙСТВИЕ Приказом Федерального агентства по техническому регулированию и метрологии от 15 июня 2015 г. № 656-ст

4 Настоящий стандарт разработан с учетом основных нормативных положений европейского регионального стандарта EN 12432:1998 «Оборудование гимнастическое. Бревна. Функциональные требования, требования безопасности и методы испытаний» (EN 12432:1998 «Gymnastic equipment — Gymnastic logs — Functional and safety requirements, test methods», NEQ)

## 5 ВВЕДЕН ВПЕРВЫЕ

*Правила применения настоящего стандарта установлены в ГОСТ Р 1.0—2012 (раздел 8). Информация об изменениях к настоящему стандарту публикуется в ежегодном (по состоянию на 1 января текущего года) информационном указателе «Национальные стандарты», а официальный текст изменений и поправок — в ежемесячном информационном указателе «Национальные стандарты». В случае пересмотра (замены) или отмены настоящего стандарта соответствующее уведомление будет опубликовано в ближайшем выпуске ежемесячного информационного указателя «Национальные стандарты». Соответствующая информация, уведомление и тексты размещаются также в информационной системе общего пользования — на официальном сайте Федерального агентства по техническому регулированию и метрологии в сети Интернет ([www.gost.ru](http://www.gost.ru))*

© Стандартиформ, 2015

Настоящий стандарт не может быть полностью или частично воспроизведен, тиражирован и распространен в качестве официального издания без разрешения Федерального агентства по техническому регулированию и метрологии

**Оборудование гимнастическое****БРЕННА****Функциональные требования, требования безопасности и методы испытаний**

Gymnastic equipment. Logs. Functional requirements, safety requirements and test methods

Дата введения — 2016—07—01

**1 Область применения**

Настоящий стандарт распространяется на гимнастические бревна и устанавливает функциональные требования, требования безопасности и методы испытаний.

**2 Нормативные ссылки**

В настоящем стандарте использована нормативная ссылка на следующий стандарт:

ГОСТ Р 56446—2015 Оборудование гимнастическое. Общие требования безопасности и методы испытаний

**П р и м е ч а н и е** — При пользовании настоящим стандартом целесообразно проверить действие ссылочных стандартов в информационной системе общего пользования — на официальном сайте Федерального агентства по техническому регулированию и метрологии в сети Интернет или по ежегодному информационному указателю «Национальные стандарты», который опубликован по состоянию на 1 января текущего года, и по выпускам ежемесячного информационного указателя «Национальные стандарты» за текущий год. Если заменен ссылочный стандарт, на который дана недатированная ссылка, то рекомендуется использовать действующую версию этого стандарта с учетом всех внесенных в данную версию изменений. Если заменен ссылочный стандарт, на который дана датированная ссылка, то рекомендуется использовать версию этого стандарта с указанным выше годом утверждения (принятия). Если после утверждения настоящего стандарта в ссылочный стандарт, на который дана датированная ссылка, внесено изменение, затрагивающее положение, на которое дана ссылка, то это положение рекомендуется применять без учета данного изменения. Если ссылочный стандарт отменен без замены, то положение, в котором дана ссылка на него, рекомендуется применять в части, не затрагивающей эту ссылку.

**3 Требования****3.1 Функциональные требования****3.1.1 Конструкция и размеры бревна**

Элементы конструкции бревна приведены на рисунке 1.

В положении для эксплуатации высота бревна от уровня пола до его поверхности должна быть не более 1500 мм.

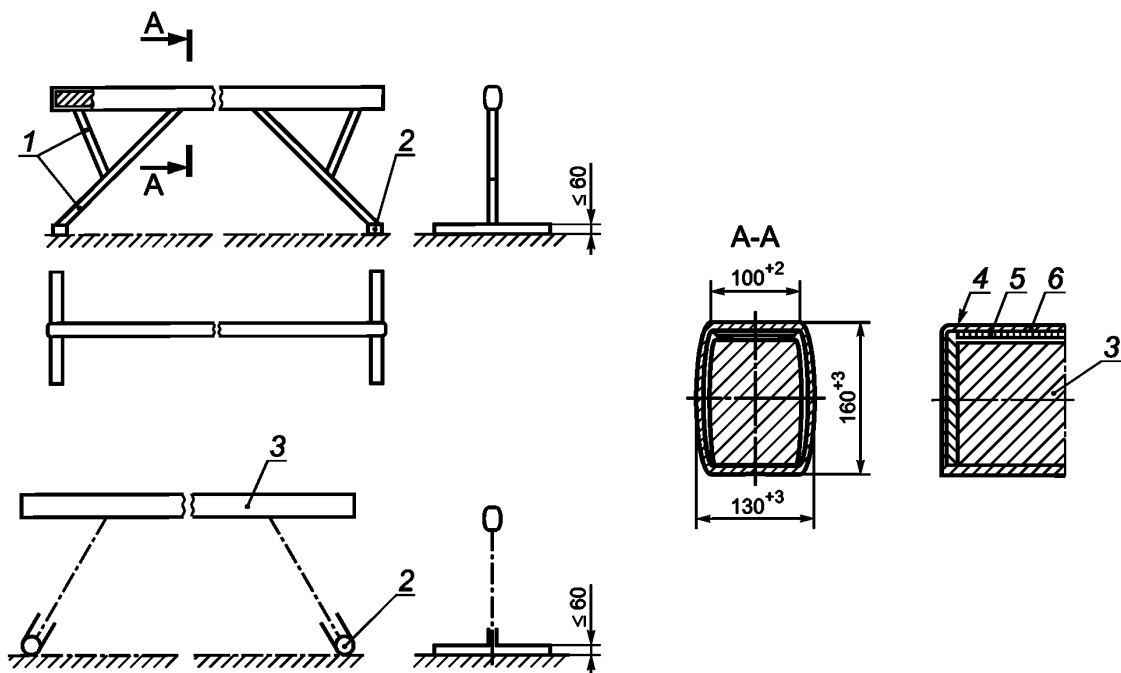
Для бревен с регулировкой по высоте предел регулировки должен составлять не менее 500 мм.

**3.2 Требования безопасности**

3.2.1 Гимнастические бревна должны соответствовать требованиям ГОСТ Р 56446.

**3.2.2 Прогиб бревна**

При испытаниях по приложению А значение прогиба центральной части бревна при приложении к ней сосредоточенной вертикальной нагрузки, равной  $(1350 \pm 50)$  Н, должно быть не более 10 мм, а после



1 — опоры; 2 — основание; 3 — бревно; 4 — эластичный материал; 5 — жесткий наполнитель; 6 — набивной материал

Рисунок 1 — Элементы конструкции бревна

снятия нагрузки бревно должно вернуться в первоначальное положение и не должно иметь повреждений в т. ч. трещин, поломок, чрезмерных остаточных деформаций, ослабления соединений и связей.

### 3.2.3 Устойчивость

При испытаниях на устойчивость по приложению Б значение отклонения бревна в каждую сторону не должно превышать 5 мм, значение отрыва ножек бревна на противоположной стороне не должны превышать 1 мм, бревно не должно переворачиваться.

### 3.2.4 Прочность

При испытаниях по приложению В после снятия сосредоточенной вертикальной нагрузки, равной  $(2850 \pm 50)$  Н, конструкция бревна не должна иметь повреждений, в т. ч. трещин, поломок, чрезмерных остаточных деформаций, ослабления соединений и связей.

## 4 Методы испытаний

4.1 Требования, изложенные в 3.2, проверяют визуальными, органолептическими и инструментальными методами.

4.2 Испытания конструкции бревна на значение прогиба и наличие остаточного прогиба — по приложению А.

4.3 Испытания на устойчивость бревна — по приложению Б.

4.4 Оценка прочности конструкции бревна при вертикальном нагружении — по приложению В.

4.5 По результатам испытаний оформляют отчет или протокол.

## 5 Инструкции по эксплуатации

Изготовитель вместе с оборудованием должен предоставить инструкцию по эксплуатации, которая должна содержать следующую информацию:

- подробную информацию по установке и сборке с указанием метода регулировки;
- габаритные размеры оборудования;

- предупреждение о том, что основание или любая часть конструкции, выступающая за границы поперечного разреза бревна, во время эксплуатации должна быть защищена соответствующим набивным материалом или матами;
- подробную информацию по обслуживанию;
- предупреждение о том, что эксплуатация оборудованием должна осуществляться под четким контролем;
- предупреждение о том, что цвет бревна должен отличаться от цвета пола и другого близкорасположенного оборудования (например, матов).

## **6 Маркировка**

Маркировка бревна должна соответствовать требованиям ГОСТ Р 56446.

Приложение А  
(обязательное)

**Проверка наличия прогиба бревна при вертикальном нагружении**

**А.1 Сущность метода**

При испытаниях измеряют расстояние от пола до поверхности гимнастического бревна с точностью до 1 мм. К середине бревна прикладывают сосредоточенную вертикальную нагрузку, равную  $(1350 \pm 50)$  Н, в течение  $(65 \pm 5)$  с.

При приложении нагрузки фиксируют наличие прогиба бревна в вертикальном направлении.

После снятия нагрузки фиксируют значение остаточного прогиба бревна.

После завершения испытаний на конструкции бревна не должно быть повреждений в т. ч. трещин, поломок, чрезмерных остаточных деформаций, ослабления соединений и связей.

**А.2 Устройство нагружения**

Устройство нагружения должно обеспечивать сосредоточенную вертикальную нагрузку, равную  $(1350 \pm 50)$  Н, прикладываемую к середине бревна.

**А.3 Процедура**

А.3.1 Прикладывают сосредоточенную вертикальную нагрузку  $F$ , равную  $(1350 \pm 50)$  Н, к середине бревна в течение  $(65 \pm 5)$  с.

А.3.2 Контролируют наличие прогиба бревна в вертикальном направлении с точностью до 1 мм.

При наличии прогиба бревна в вертикальном направлении значение прогиба регистрируют.

А.3.3 После снятия нагрузки проверяют наличие остаточного прогиба бревна в вертикальном направлении.

Фиксируют величину остаточного прогиба бревна.

После завершения испытаний на конструкции бревна не должно быть повреждений в т. ч. трещин, поломок, чрезмерных остаточных деформаций, ослабления соединений и связей.

Приложение Б  
(обязательное)

**Испытания на устойчивость**

**Б.1 Сущность метода**

При испытаниях на устойчивость фиксируют ножки с одной стороны бревна и прикладывают последовательно сосредоточенные горизонтальные нагрузки, равные  $(250 \pm 5)$  Н и  $(350 \pm 5)$  Н, с обеих сторон по центру бревна перпендикулярно бревну и параллельно полу по направлению к точке фиксации в течение  $(65 \pm 5)$  с.

Отклонение бревна в каждую сторону не должно превышать 5 мм.

Отрыв ножек на противоположной стороне бревна от пола не должен превышать 1 мм.

Бревно во время испытаний не должно переворачиваться.

**Б.2 Устройство нагружения**

Устройство нагружения должно обеспечивать сосредоточенные горизонтальные нагрузки, равные  $(250 \pm 5)$  Н и  $(350 \pm 5)$  Н, последовательно с обеих сторон по центру бревна перпендикулярно бревну и параллельно полу по направлению к точке фиксации в течение  $(65 \pm 5)$  с.

**Б.3 Процедура**

Фиксируют ножки с одной стороны бревна и прикладывают последовательно с обеих сторон по центру бревна перпендикулярно бревну и параллельно полу по направлению к точке фиксации сосредоточенные горизонтальные нагрузки, равные  $(250 \pm 5)$  Н и  $(350 \pm 5)$  Н, в течение  $(65 \pm 5)$  с.

Отклонение бревна в каждую сторону не должно превышать 5 мм.

Отрыв ножек на противоположной стороне бревна от пола не должен превышать 1 мм.

Бревно во время испытаний не должно переворачиваться.

После снятия нагрузки бревно осматривают и регистрируют значение отклонения бревна.

Приложение В  
(обязательное)

**Оценка конструкции бревна на прочность при вертикальном нагружении**

**В.1 Сущность метода**

При испытаниях конструкции на прочность к середине бревна прикладывают сосредоточенную вертикальную нагрузку, равную  $(2850 \pm 50)$  Н, в течение  $(65 \pm 5)$  с.

После испытаний на конструкции не должно быть повреждений в т. ч. трещин, поломок, чрезмерных остаточных деформаций, ослабления соединений и связей.

**В.2 Устройство нагружения**

Устройство нагружения должно обеспечивать сосредоточенную вертикальную нагрузку, равную  $(2850 \pm 50)$  Н, прикладываемую к середине бревна.

**В.3 Процедура**

Прикладывают сосредоточенную вертикальную нагрузку  $F$ , равную  $(2850 \pm 50)$  Н, к середине бревна и выдерживают в течение  $(65 \pm 5)$  с.

После снятия нагрузки осматривают конструкцию бревна.

На конструкции бревна не должно быть повреждений в т. ч. трещин, поломок, чрезмерных остаточных деформаций, ослабления соединений и связей.

---

УДК 796.022:006.354

ОКС 97.220.30

Ключевые слова: оборудование гимнастическое, бревно гимнастическое, функциональные требования, требования безопасности, методы испытания

---

Редактор *Т.В. Толстунова*  
Технический редактор *В.Н. Прусакова*  
Корректор *И.А. Королева*  
Компьютерная верстка *В.И. Грищенко*

Сдано в набор 14.08.2015. Подписано в печать 27.08.2015. Формат 60x84<sup>1/8</sup>. Гарнитура Ариал. Усл. печ. л. 0,93.  
Уч.-изд. л. 0,90. Тираж 31 экз. Зак. 2883.