
МЕЖГОСУДАРСТВЕННЫЙ СОВЕТ ПО СТАНДАРТИЗАЦИИ, МЕТРОЛОГИИ И СЕРТИФИКАЦИИ
(МГС)
INTERSTATE COUNCIL FOR STANDARDIZATION, METROLOGY AND CERTIFICATION
(ISC)

МЕЖГОСУДАРСТВЕННЫЙ
СТАНДАРТ

ГОСТ
ISO 5414-1—
2014

**ДЕРЖАВКИ С ЗАЖИМНЫМИ ВИНТАМИ
ДЛЯ ФРЕЗ С ЦИЛИНДРИЧЕСКИМ
ХВОСТОВИКОМ С ЛЫСКОЙ**

Часть 1

**Присоединительные размеры элементов крепления
хвостовиков**

(ISO 5414-1:2002, IDT)

Издание официальное



Москва
Стандартинформ
2015

Предисловие

Цели, основные принципы и основной порядок проведения работ по межгосударственной стандартизации установлены ГОСТ 1.0—92 «Межгосударственная система стандартизации. Основные положения» и ГОСТ 1.2—2009 «Межгосударственная система стандартизации. Стандарты межгосударственные, правила и рекомендации по межгосударственной стандартизации. Правила разработки, принятия, применения, обновления и отмены»

Сведения о стандарте

1 ПОДГОТОВЛЕН Открытым акционерным обществом «ВНИИИНСТРУМЕНТ» (ОАО «ВНИИИНСТРУМЕНТ»)

2 ВНЕСЕН Межгосударственным техническим комитетом по стандартизации МТК 95 «Инструмент»

3 ПРИНЯТ Межгосударственным советом по стандартизации, метрологии и сертификации (протокол от 30 июля 2014 г. № 68-П)

За принятие проголосовали:

Краткое наименование страны по МК (ИСО 3166) 004—97	Код страны по МК (ИСО 3166) 004—97	Сокращенное наименование национального органа по стандартизации
Азербайджан	AZ	Азстандарт
Армения	AM	Минэкономики Республики Армения
Беларусь	BY	Госстандарт Республики Беларусь
Казахстан	KZ	Госстандарт Республики Казахстан
Киргизия	KG	Кыргызстандарт
Молдова	MD	Молдова-Стандарт
Россия	RU	Росстандарт
Таджикистан	TJ	Таджикстандарт
Туркменистан	TM	Главгосслужба «Туркменстандартлары»
Узбекистан	UZ	Узстандарт
Украина	UA	Минэкономразвития Украины

4 Настоящий стандарт идентичен международному стандарту ISO 5414:1—2002 Tool chucks (end mill holders) with clamp screws for flatted cylindrical shank tools — Part 1: Dimensions of the driving system of tool shanks (Державки инструмента (державки концевых фрез) с зажимными винтами для инструментов с цилиндрическим хвостовиком с лыской. Часть 1. Размеры механизма передачи крутящего момента хвостовика).

Международный стандарт разработан техническим комитетом по стандартизации ISO/TC 29 «Инструмент», подкомитетом SC 2 «Высокоскоростные режущие стальные инструменты и приспособления к ним» Международной организации по стандартизации (ISO).

Сведения о соответствии межгосударственных стандартов ссылочным международным стандартам приведены в дополнительном приложении ДА.

Наименование настоящего стандарта изменено относительно наименования международного стандарта в связи с особенностями построения межгосударственной системы стандартизации.

Перевод с английского языка (en).

Официальные экземпляры международного стандарта, на основе которого подготовлен настоящий межгосударственный стандарт, и международных стандартов, на которые даны ссылки, имеются в Федеральном агентстве по техническому регулированию и метрологии.

Степень соответствия — идентичная (IDT)

5 Приказом Федерального агентства по техническому регулированию и метрологии от 3 июня 2015 г. № 531-ст межгосударственный стандарт ГОСТ ISO 5414-1—2014 введен в действие в качестве национального стандарта Российской Федерации с 1 января 2016 г.

6 ВЗАМЕН ГОСТ 26860—93

Информация об изменениях к настоящему стандарту публикуется в ежегодном информационном указателе «Национальные стандарты», а текст изменений и поправок — в ежемесячном информационном указателе «Национальные стандарты». В случае пересмотра (замены) или отмены настоящего стандарта соответствующее уведомление будет опубликовано в ежемесячном информационном указателе «Национальные стандарты». Соответствующая информация, уведомление и тексты размещаются также в информационной системе общего пользования — на официальном сайте Федерального агентства по техническому регулированию и метрологии в сети Интернет

© Стандартиформ, 2015

В Российской Федерации настоящий стандарт не может быть полностью или частично воспроизведен, тиражирован и распространен в качестве официального издания без разрешения Федерального агентства по техническому регулированию и метрологии

Содержание

1 Область применения	1
2 Нормативные ссылки	1
3 Размеры	1
Приложение ДА (справочное) Сведения о соответствии межгосударственных стандартов ссылочным международным стандартам	5

ДЕРЖАВКИ С ЗАЖИМНЫМИ ВИНТАМИ ДЛЯ ФРЕЗ С ЦИЛИНДРИЧЕСКИМ ХВОСТОВИКОМ С ЛЫСКОЙ**Часть 1****Присоединительные размеры элементов крепления хвостовиков**

Holders with clamp screw for flatted parallel shank end mills. Connecting dimensions of the driving system of tool shanks

Дата введения — 2016—01—01

1 Область применения

Настоящий стандарт устанавливает размеры державок с зажимными винтами для фрез с цилиндрическим хвостовиком с лыской по ISO 3338-2, размеры специальных зажимных винтов, а также максимальные диаметры передней части державок.

Присоединительные размеры различных типов державок с зажимными винтами и их обозначение — в соответствии с ISO 5414-2.

2 Нормативные ссылки

Для применения настоящего стандарта необходимы следующие ссылочные документы. Для недатированных ссылок применяют последнее издание ссылочного документа (включая все его изменения):

ISO 724 ISO general-purpose metric screw threads — Basic dimensions (Резьба метрическая ИСО общего назначения. Основные размеры)

ISO 965-1 General purpose metric screw threads — Tolerances — Part 1: Principles and basic data (Резьба метрическая ИСО общего назначения. Допуски. Часть 1. Общие положения и основные данные)

ISO 965-3 General purpose metric screw threads — Tolerances — Part 3: Deviations for constructional screw threads (Резьба метрическая ИСО общего назначения. Допуски. Часть 3. Предельные отклонения для конструкционных резьб)

ISO 3338-2 Cylindrical shanks for milling cutters. Part 2: Dimensional characteristics of flatted cylindrical shanks (Цилиндрические хвостовики для фрез. Часть 2. Размеры цилиндрических хвостовиков с лысками)

ISO 4026 Hexagon socket set screws with flat point (Винты установочные с шестигранным углублением и плоским концом)

ISO 5414-2 Tool chucks (end mill holders) with clamp screws for flatted cylindrical shank tools — Part 2: Connecting dimensions of chucks and designation (Державки инструмента (державки концевых фрез) с зажимными винтами для инструментов с цилиндрическим хвостовиком с лыской. Часть 2. Присоединительные размеры державок и обозначение).

3 Размеры

3.1 Державки следует изготавливать в двух исполнениях:

1 — с диаметром отверстия d_1 от 6 до 20 мм включительно для крепления цилиндрических хвостовиков с одной лыской для фрез с одной или двумя режущими частями;

2 — с диаметром отверстия d_1 от 25 до 63 мм включительно для крепления цилиндрических хвостовиков с двумя лысками для фрез с одной режущей частью.

ГОСТ ISO 5414-1—2014

3.2 Размеры державок для хвостовиков инструмента с одной лыской должны соответствовать указанным на рисунке 1 и в таблице 1.

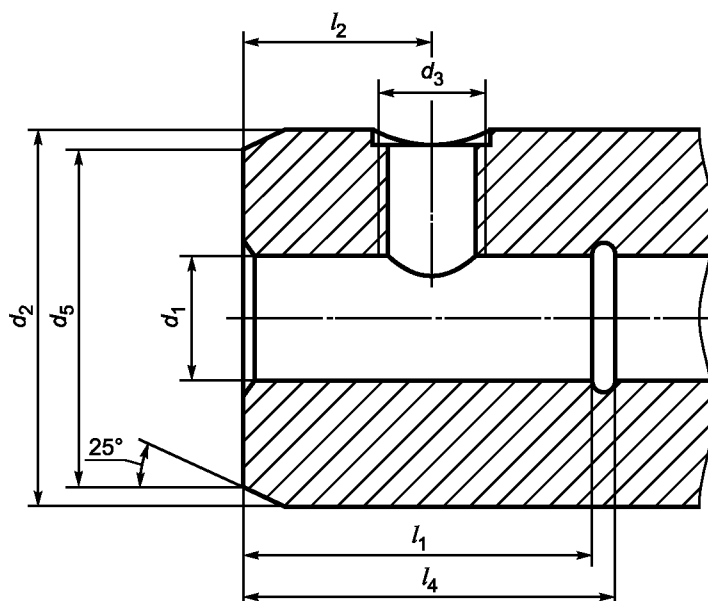


Рисунок 1 — Исполнение 1

Таблица 1

В миллиметрах

d_1 H5	l_1 ± 1	l_2 -1	l_4 не менее	d_2 не менее	d_3 6H	d_5 -1
6	35	18,0	37	25	M6	15
8				28	M8	20
10	39	20,0	41	35	M10	25
12	44	22,5	46	42	M12	30
14				44		32
16	47	24,0	49	48	M14	36
18				50		38
20	49	25,0	51	52	M16	40

Пример условного обозначения державки исполнения 1 с диаметром отверстия $d_1 = 10$ мм и зажимным винтом M10:

Державка 1 — 10 — M10 ГОСТ ISO 5414-1—2014

3.3 Размеры державок для хвостовиков инструмента с двумя лысками должны соответствовать указанным на рисунке 2 и в таблице 2.

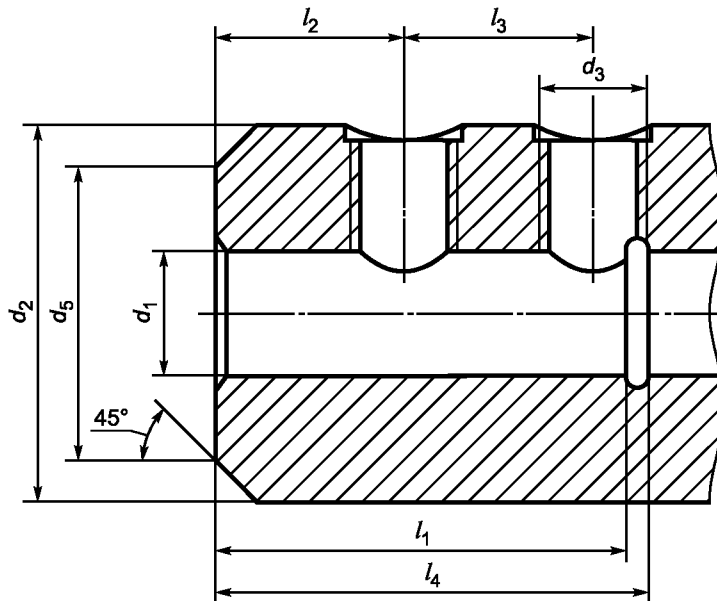


Рисунок 2 — Исполнение 2

Таблица 2

В миллиметрах

d_1 H5	l_1 ± 1	l_2 -1	l_3 $\pm 0,5$	l_4 не менее	d_2		d_3 6H	d_5 -1
					Номин.	Пред. откл.		
25	54	24	25	59	65	-1	M18 × 2	45
32	58		28	63	72		M20 × 2	56
40	68	30	32	73	80	не более	M24 × 2	60
50	78	35	35	83	90			70
63	88	40	40	93	130			*

* На усмотрение изготовителя.

Пример условного обозначения державки исполнения 2 с диаметром отверстия $d_1 = 25$ мм и зажимным винтом M18 × 2:

Державка 2 — 25 — M18 × 2 ГОСТ P ISO 5414-1—2014

3.4 Размеры зажимных винтов должны соответствовать указанным на рисунке 3 и в таблице 3.

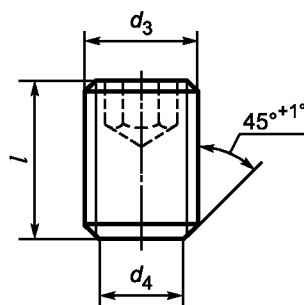


Рисунок 3

Таблица 3

В миллиметрах

d_3 6g	d_4 +0,1	f^*	d_1
M6	4,2	10	6
M8	5,5		8
M10	7,0	12	10
M12	8,0	16	12; 14
M14	10,0		16; 18
M16	11,0		20
M18×2	12,0	20	25
M20 × 2	14,0		32
M24 × 2	18,0	25	40
		33	50
			63

* Значения номинальной длины винта указаны для державок, имеющих посадочный диаметр d_1 для хвостовиков инструмента от 6 до 32 мм включительно. Для державок, у которых d_1 более 32 мм, значения l даны для справки и рассчитываются из максимального значения диаметра державки d_2 . В случае уменьшенного значения диаметра державки d_2 длина винта должна быть пересчитана так, чтобы обеспечить необходимую длину свинчивания.

Пример условного обозначения винта M10:

Винт M10 ГОСТ ISO 5414-1—2014

3.5 Резьба метрическая — по ISO 724. Поле допуска резьбы — по ISO 965-1, ISO 965-3.

3.6 Требования к изготовлению винтов — по ISO 4026.

**Приложение ДА
(справочное)**

Сведения о соответствии межгосударственных стандартов ссылочным международным стандартам

Т а б л и ц а ДА.1 — Сведения о соответствии межгосударственных стандартов ссылочным международным стандартам

Обозначение и наименование международного стандарта	Степень соответствия	Обозначение и наименование межгосударственного стандарта
ISO 724:1993 Резьба метрическая ИСО общего назначения. Основные размеры	MOD	ГОСТ 24705—2004 Основные нормы взаимозаменяемости. Резьба метрическая. Основные размеры
ISO 965-1:1998 Резьба метрическая ИСО общего назначения. Допуски. Часть 1. Общие положения и основные данные	MOD	ГОСТ 16093—2004 Основные нормы взаимозаменяемости. Резьба метрическая. Допуски. Посадки с зазором
ISO 965-3:1998 Резьба метрическая ИСО общего назначения. Допуски. Часть 3. Предельные отклонения для конструктивных резьб	MOD	ГОСТ 16093—2004 Основные нормы взаимозаменяемости. Резьба метрическая. Допуски. Посадки с зазором
ISO 4026:1977 Винты установочные с шестигранным углублением и плоским концом	MOD	ГОСТ 11074—1993 Винты установочные с плоским концом и шестигранным углублением под ключ классов точности А и В. Технические условия
ISO 5414-2:2002 Державки инструмента (державки концевых фрез) с зажимными винтами для фрез с цилиндрическим хвостовиком с лыской. Часть 2. Присоединительные размеры державок и обозначение	IDT	ГОСТ ISO 5414-2—2014 Державки с зажимными винтами для фрез с цилиндрическим хвостовиком с лыской. Часть 2. Присоединительные размеры державок с конусом 7:24 и конусом Морзе и обозначение
<p>П р и м е ч а н и е — В настоящей таблице использованы следующие условные обозначения степени соответствия стандартов:</p> <ul style="list-style-type: none"> - IDT — идентичные стандарты; - MOD — модифицированные стандарты. 		

Т а б л и ц а ДА.2 — Сведения о соответствии межгосударственных стандартов ссылочным международным стандартам другого года издания

Обозначение и наименование ссылочного международного стандарта	Обозначение и наименование международного стандарта другого года издания	Степень соответствия	Обозначение и наименование межгосударственного стандарта
ISO 3338-2:2007 хвостовики цилиндрические для фрез. Часть 2. Размеры цилиндрических хвостовиков с лысками	ISO 3338-2:1985 Хвостовики цилиндрические для фрез. Часть 2. Размеры цилиндрических хвостовиков	MOD	ГОСТ 25334—94 (ISO 3338-2—85) Хвостовики цилиндрические для фрез. Основные размеры
<p>П р и м е ч а н и е — В настоящей таблице использовано следующее условное обозначение степени соответствия стандартов:</p> <ul style="list-style-type: none"> - MOD — модифицированный стандарт. 			

Ключевые слова: державки, зажимной винт, хвостовики с лысками

Редактор *Т.С. Никифорова*
Технический редактор *В.Н. Прусакова*
Корректор *Л.С. Лысенко*
Компьютерная верстка *А.Н. Золотаревой*

Сдано в набор 06.10.2015. Подписано в печать 29.10.2015. Формат 60×84 $\frac{1}{8}$. Гарнитура Ариал.
Усл. печ. л. 1,40. Уч.-изд. л. 0,70. Тираж 36 экз. Зак. 3444.

Издано и отпечатано во ФГУП «СТАНДАРТИНФОРМ», 123995 Москва, Гранатный пер., 4.
www.gostinfo.ru info@gostinfo.ru