
МЕЖГОСУДАРСТВЕННЫЙ СОВЕТ ПО СТАНДАРТИЗАЦИИ, МЕТРОЛОГИИ И СЕРТИФИКАЦИИ
(МГС)

INTERSTATE COUNCIL FOR STANDARDIZATION, METROLOGY AND CERTIFICATION
(ISC)

МЕЖГОСУДАРСТВЕННЫЙ
СТАНДАРТ

ГОСТ ISO
19432—
2014

**Машины и оборудование строительные
ПЕРЕНОСНЫЕ, РУЧНЫЕ И С ПРИВОДОМ
ОТ ДВИГАТЕЛЯ ВНУТРЕННЕГО СГОРАНИЯ
ОТРЕЗНЫЕ СТАНКИ**

Требования безопасности

(ISO 19432:2012, IDT)

Издание официальное



Москва
Стандартинформ
2015

Предисловие

Цели, основные принципы и основной порядок проведения работ по межгосударственной стандартизации установлены ГОСТ 1.0—92 «Межгосударственная система стандартизации. Основные положения» и ГОСТ 1.2—2009 «Межгосударственная система стандартизации. Стандарты межгосударственные, правила и рекомендации по межгосударственной стандартизации. Правила разработки, принятия, применения, обновления и отмены».

Сведения о стандарте

1 ПОДГОТОВЛЕН Обществом с ограниченной ответственностью «ИЦ «ЦНИП СДМ» (ООО «ИЦ «ЦНИП СДМ») на основе собственного аутентичного перевода на русский язык международного стандарта, указанного в пункте 5

2 ВНЕСЕН Техническим комитетом по стандартизации ТК 267 «Строительно-дорожные машины и оборудование»

3 ПРИНЯТ Межгосударственным советом по стандартизации, метрологии и сертификации (протокол от 22 декабря 2014 г. № 73-П)

За принятие проголосовали:

Краткое наименование страны по МК (ISO 3166) 004—97	Код страны по МК (ISO 3166) 004—97	Сокращенное наименование национального органа по стандартизации
Азербайджан	AZ	Азстандарт
Армения	AM	Минэкономики Республики Армения
Беларусь	BY	Госстандарт Республики Беларусь
Казахстан	KZ	Госстандарт Республики Казахстан
Киргизия	KG	Кыргызстандарт
Молдова	MD	Молдова-Стандарт
Россия	RU	Росстандарт
Таджикистан	TJ	Таджикстандарт
Туркменистан	TM	Главгосслужба «Туркменстандартлары»
Узбекистан	UZ	Узстандарт
Украина	UA	Госпотребстандарт Украины

4 Приказом Федерального агентства по техническому регулированию и метрологии от 15 июня 2015 г. № 691-ст межгосударственный стандарт ГОСТ ISO 19432—2014 введен в действие в качестве национального стандарта Российской Федерации с 1 ноября 2015 г.

5 Настоящий стандарт идентичен международному стандарту ISO 19432:2012 Building construction machinery and equipment – Portable, hand-held, internal combustion engine driven cut-off machines – Safety requirements ISO 19432:2012 (Машины и оборудование строительные. Переносные, ручные и с приводом от двигателя внутреннего сгорания отрезные станки. Требования безопасности).

Международный стандарт разработан Техническим комитетом по стандартизации ISO/TC 195 «Строительные машины и оборудование» Международной организации по стандартизации (ISO) и утвержден Европейским комитетом по стандартизации CEN в качестве европейского стандарта без внесения изменений.

Перевод с английского языка (en).

Сведения о соответствии межгосударственных стандартов ссылочным международным стандартам приведены в дополнительном приложении ДА.

Степень соответствия – идентичная (IDT).

Настоящий стандарт может быть использован при ежегодной актуализации перечня стандартов, содержащих правила и методы исследований (испытаний), а также стандартов, в результате применения которых на добровольной основе обеспечивается соблюдение требований технического регламента Таможенного союза «О безопасности машин и оборудования»

6 ВВЕДЕН ВПЕРВЫЕ

Информация об изменениях к настоящему стандарту публикуется в ежегодном информационном указателе «Национальные стандарты», а текст изменений и поправок — в ежемесячном информационном указателе «Национальные стандарты». В случае пересмотра (замены) или отмены настоящего стандарта соответствующее уведомление будет опубликовано в ежемесячном информационном указателе «Национальные стандарты». Соответствующая информация, уведомление и тексты размещаются также в информационной системе общего пользования — на официальном сайте Федерального агентства по техническому регулированию и метрологии в сети Интернет

© Стандартиформ, 2015

В Российской Федерации настоящий стандарт не может быть полностью или частично воспроизведен, тиражирован и распространен в качестве официального издания без разрешения Федерального агентства по техническому регулированию и метрологии.

Содержание

1 Область применения	1
2 Нормативные ссылки	1
3 Термины и определения	2
4 Требования безопасности и проверка	3
4.1 Общие требования	3
4.2 Рукоятки	4
4.3 Частота вращения шпинделя	4
4.4 Устройство запуска двигателя	4
4.5. Устройство останова двигателя	5
4.6 Система управления дроссельной заслонкой	5
4.7. Сцепление	6
4.8 Отработавшие газы	6
4.9 Удаление стружки и пыли	6
4.10 Топливная система и система смазки	6
4.11 Защита от контакта с частями, находящимися под высоким напряжением	7
4.12 Кожух трансмиссии	8
4.13 Защита от контакта с горячими частями	8
4.14 Защитный кожух отрезного диска	9
4.15 Устройство фиксации фланцев	10
4.16 Монтажные фланцы	10
4.17 Диаметр шпинделя	12
4.18 Специальные инструменты	12
4.19 Шум	12
4.20 Вибрация	12
5 Информация для пользователя	13
5.1 Руководство по эксплуатации	13
5.2 Маркировка	15
5.3 Предупреждения	16
Приложение А (обязательное). Испытание на прочность защитного кожуха отрезного диска	17
Приложение В (обязательное). Правила испытаний на шум. Технический метод (2-й класс точности)	19
Приложение С (обязательное). Измерение значений вибрации на рукоятках	25
Приложение D (обязательное). Положения отрезного станка	30
Приложение Е (справочное). Обобщенные результаты коллективных испытаний одного и того же отрезного станка	32
Приложение F (справочное). Перечень основных опасностей	
Приложение ДА (справочное) Сведения о соответствии межгосударственных стандартов ссылочным международным стандартам	35

Машины и оборудование строительные
ПЕРЕНОСНЫЕ, РУЧНЫЕ И С ПРИВОДОМ
ОТ ДВИГАТЕЛЯ ВНУТРЕННЕГО СГОРАНИЯ ОТРЕЗНЫЕ СТАНКИ

Требования безопасности

Building construction machinery and equipment.
Portable, hand-held, internal combustion engine driven cut-off machines. Safety requirements

Дата введения — 2015—11—01

1 Область применения

Настоящий стандарт устанавливает требования безопасности и методы их контроля при проектировании и изготовлении переносных, ручных, с приводом от двигателя внутреннего сгорания отрезных станков, предназначенных для использования одним оператором при резке строительных материалов, таких как асфальт, бетон, камень и металл.

Настоящий стандарт применяется только в отношении машин, специально предназначенных для использования с вращающимися абразивными и/или супер-абразивными (алмазными) отрезными дисками с максимальным наружным диаметром 430 мм, установленными по центру на шпинделе, с вращением диска от оператора (см. рисунок 1).

2 Нормативные ссылки

В настоящем стандарте использованы нормативные ссылки на следующие стандарты. Для датированных ссылок применяют только указанное издание. Для недатированных ссылок применяют последнее издание ссылочного документа (включая все его изменения).

ISO 3744:2010 Acoustics — Determination of sound power levels and sound energy levels of noise sources using sound pressure — Engineering methods for an essentially free field over a reflecting plane (Акустика. Определение уровней звуковой мощности и уровней звуковой энергии источников шума с использованием звукового давления. Технические методы в условиях свободного звукового поля над отражающей поверхностью)

ISO 4871:1996 Acoustics — Declaration and verification of noise emission values of machinery and equipment (Акустика. Заявленные значения шумоизлучения машин и оборудования и их проверка)

ISO 5349-2:2001 Mechanical vibration — Measurement and evaluation of human exposure to hand-transmitted vibration — Part 2: Practical guidance for measurement at the workplace (Вибрация механическая. Измерение и оценка воздействия на человека вибрации, передаваемой через руки. Часть 2. Практическое руководство по измерению вибрации на рабочем месте)

ISO 7293 Forestry machinery — Portable chain-saws — Engine performance and fuel consumption (Машины для лесного хозяйства. Переносные цепные пилы. Эксплуатационные характеристики двигателя и расход топлива)

ISO 7914:2002 Forestry machinery — Portable chain-saws — Minimum handle clearance and sizes (Машины для лесного хозяйства. Переносные цепные пилы. Минимальные клиренсы и размеры рукояток)

ISO 8041 Human response to vibration — Measuring instrumentation (Чувствительность человека к вибрациям. Приборы для измерения)

ISO 11201:2010 Acoustics — Noise emitted by machinery and equipment — Determination of emission sound pressure levels at a work station and at other specified positions in an essentially free field over a

reflecting plane with negligible environmental corrections (Акустика. Шум, издаваемый машинами и оборудованием. Измерение уровней звукового давления шума на рабочем месте и в других установленных местах свободного звукового поля над отражающей поверхностью с пренебрегаемыми поправками на воздействия окружающей среды)

ISO/TR 11688-1 Acoustics — Recommended practice for the design of low-noise machinery and equipment — Part 1: Planning (Акустика. Рекомендуемая практика проектирования машин и оборудования с уменьшенным уровнем производимого шума. Часть 1. Планирование)

ISO 12100:2010 Safety of machinery — General principles for design — Risk assessment and risk reduction (Безопасность машин. Общие принципы расчета. Оценка рисков и снижение рисков)

ISO 13857:2008 Safety of machinery — Safety distances to prevent hazard zones being reached by upper and lower limbs (Безопасность машин. Безопасные расстояния для обеспечения недоступности опасных зон для верхних и нижних конечностей)

ISO 14982:1998 Agricultural and forestry machinery — Electromagnetic compatibility — Test methods and acceptance criteria (Машины для сельского и лесного хозяйства. Электромагнитная совместимость. Методы испытаний и критерии приемки)

ISO 16063-1 Methods for the calibration of vibration and shock transducers — Part 1: Basic concepts (Методы калибровки датчиков вибрации и удара. Часть 1. Основные понятия)

ISO 20643:2005 Mechanical vibration — Hand-held and hand-guided machinery — Principles for evaluation of vibration emission (Вибрация механическая. Ручные машины и машины с ручным приводом. Принципы оценивания вибрационной эмиссии)

МЭК 60745-1:2006 Hand-held motor-operated electric tools — Safety — Part 1: General requirements (Электроинструменты ручные с приводом от двигателя. Безопасность. Часть 1. Общие требования)

МЭК 91672-1:2002 Electroacoustics — Sound level meters — Part 1: Specifications (Электроакустика. Измерители уровня звука. Часть 1. Технические условия)

3 Термины и определения

В настоящем стандарте используются термины и определения, приведенные в ISO 12100, а также следующие:

3.1 отрезной диск (cut-off wheel): Диск, состоящий из абразивных частиц, скрепленных друг с другом соответствующим связующим, включающий в случае необходимости армирование соответствующей формы или изготовленный из металла или другого материала с похожими свойствами с алмазным покрытием, с покрытием частицами кубического нитрида бора или с покрытием другими соответствующими абразивными частицами режущей части.

3.2 посадочное отверстие (arbor hole): Центральное отверстие отрезного диска, используемое для монтажа отрезного диска на шпинделе станка.

3.3 подложка (blotter): Шайба из какого-либо сжимаемого материала (например, бумаги, картона и т.п.), прикрепленная к каждой стороне отрезного диска, функцией которой является сглаживание шероховатости поверхности отрезного диска и ограничение проскальзывания при стопорении диска в процессе работы.

3.4 воздушная заслонка (choker): Устройство обогащения топливной смеси в карбюраторе для облегчения пуска.

3.5 сцепление (clutch): Устройство для подключения и отключения ведомого звена от вала двигателя.

3.6 защитный кожух отрезного диска (cut-off wheel guard): Часть корпуса, предназначенная для отклонения потока пыли и стружки, а также осколков отрезного диска при его разрушении.

3.7 устройство останова двигателя (engine-stopping device): Устройство, которое осуществляет остановку двигателя.

3.8 контактная поверхность фланца (flange contact surface): Область между внутренней и внешней окружностями фланца, которая образует поверхность контакта между фланцем и отрезным диском.

3.9 монтажный фланец (flange assembly): Устройство, обеспечивающее зажим и вращение отрезного диска.

3.10 рукоятка (handle): Устройство, предназначенное для безопасного и удобного управления станком.

3.10.1 передняя рукоятка (front handle): Рукоятка, расположенная в районе передней части корпуса двигателя.

3.10.2 задняя рукоятка (rear handle): Рукоятка, расположенная в районе задней части корпуса двигателя.

3.11 скорость холостого хода (idle speed): Скорость, с которой двигатель работает без нагрузки, при этом дроссельный курок отпущен, а отрезной диск не вращается.

3.12 реакция (reactive movement): Внезапные и неожиданные движения станка, которые могут возникнуть при контакте вращающегося отрезного диска с инородными предметами во время резания или из-за его защемления.

3.13 максимальная глубина резания (maximum depth of cut): Глубина, на которую отрезной диск может проникать в обрабатываемый предмет, измеренная от наружного диаметра колеса до внешнего диаметра фланца.

3.14 максимальная скорость вращения отрезного диска (maximum cut-off wheel speed): Максимальная допустимая скорость вращения нового отрезного диска, указанная на диске.

3.15 максимальная скорость вращения шпинделя (maximum spindle speed): Максимальная скорость, с которой вращается шпиндель без нагрузки при полностью открытой дроссельной заслонке.

3.16 глушитель (muffler): Устройство для снижения шума от выхлопных газов двигателя и отвода их в сторону.

3.17 номинальная частота вращения (rated speed): частота вращения вала двигателя, при которой достигается максимальная мощность.

3.18 шпиндель (spindle): Отрезной вал станка, который воспринимает нагрузку, удерживает и вращает отрезной диск в сборе с фланцами.

3.19 дроссельный курок (throttle trigger): Устройство для управления частотой вращения вала двигателя.

3.20 дроссельная защелка (throttle lock): Устройство для фиксации дроссельной заслонки в частично открытом положении для облегчения запуска.

3.21 стопор дроссельного курка (throttle trigger lock-out): Устройство, предотвращающее случайное срабатывание дроссельного курка до снятия блокировки вручную.

3.22 тяга управления дроссельной заслонкой (throttle control linkage): Механизм, передающий воздействие дроссельного курка на клапан управления дроссельной заслонкой.

3.23 кожух трансмиссии (transmission cover): Защитное устройство между двигателем и режущим оборудованием, предназначенное для предотвращения непреднамеренного контакта с передачей.

4 Требования безопасности и проверка

4.1 Общие требования

Станки должны соответствовать требованиям безопасности и/или методам защиты, приведенным в данном разделе. Кроме того, станок должен быть разработан в соответствии с принципами ISO 12100 для соответствующих, но не существенных опасностей, которые не рассматриваются настоящим стандартом.

Безопасная эксплуатация отрезных станков зависит как от требований безопасности в соответствии с настоящим разделом, так и безопасных условия труда, связанных с использованием соответствующих средств индивидуальной защиты (СИЗ), таких как: перчатки, средств защиты ног, органов зрения и слуха, головы, а также с защитой оборудования и с безопасными рабочими процедурами (см. 5.1).

Отрезные станки также должны иметь маркировку в соответствии с 5.2 и знаки предупреждения в соответствии с 5.3.

Руководство по эксплуатации должно быть предоставлено со станком и должно соответствовать 5.1.

Для защиты от соприкосновения с открытыми движущимися частями, за исключением отрезного диска, должно быть обеспечено безопасное расстояние до движущей части в соответствии с требованиями ISO 13857:2008, 4.2.4.1 и 4.2.4.3.

Когда неиспользуемый станок находится в стандартном положении (см. рисунок 1) на ровной горизонтальной поверхности, отрезной диск или защитный кожух не должны прикасаться к горизонтальной поверхности, а станок должен оставаться в устойчивом положении.

МЕРЫ БЕЗОПАСНОСТИ — Отдельные испытания, указанные в настоящем стандарте, включают процессы, которые могут привести к опасной ситуации. Любое лицо, осуществляющее

испытания в соответствии с настоящим стандартом, должно быть соответствующим образом обучено проводимому виду работы. Все национальные регулирующие положения, требования охраны здоровья и безопасности труда должны быть соблюдены.

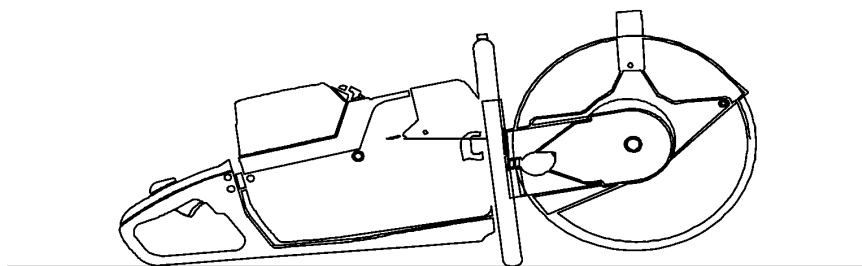


Рисунок 1 — Пример размещения отрезного станка в стандартном положении на плоской поверхности

4.2 Рукоятки

4.2.1 Требования

Отрезные станки должны иметь рукоятки для каждой руки. Эти рукоятки должны быть сконструированы так, чтобы они

- могли быть полностью охвачены оператором при ношении защитных перчаток,
- обеспечивали необходимую надежность сцепления по их поверхности,
- соответствовали размерам и допускам, за исключением расстояний В и С, приведенных в ISO 7914:2002, таблица 1, для удобного технического обслуживания.

Отрезные станки с системой виброизоляции рукояток должны быть сконструированы таким образом, чтобы оператор мог в управляемом режиме остановить двигатель устройством остановки двигателя даже в случае частичного или полного отказа виброизоляторов.

4.2.2 Проверка

Размеры должны быть проверены методом измерений. Возможность управлять станком в случае повреждения виброизоляторов должна быть проверена методом осмотра конструкции и функциональными испытаниями.

4.3 Частота вращения шпинделя

4.3.1 Требование

Частота вращения двигателя должна быть ограничена таким образом, чтобы исключалась возможность разгона двигателя с превышением максимальной скорости вращения шпинделя (см. 5.1).

4.3.2 Проверка

Скорость вращения шпинделя должна измеряться на шпинделе при полностью открытой дроссельной заслонке и без нагрузки. Максимально допустимая погрешность составляет 5 об/мин.

Примечание — Простые вычисления с использованием числа оборотов двигателя и передаточного отношения не допускаются из-за возможности потерь при передаче мощности от двигателя к валу.

4.4 Устройство запуска двигателя

4.4.1 Требование

Устройство запуска двигателя должно быть электрическим или ручным стартером. Привод для ручного стартера должен быть постоянно прикреплен к машине.

Отрезной станок с ручным стартером должен иметь устройство обратного хода троса.

Чтобы активизировать электрическое пусковое устройство, должны быть необходимы два или более отдельных разнородных действия. Это также относится к ручным стартовым устройствам с запасенной энергией.

4.4.2 Проверка

Способ и средства запуска отрезного станка должны быть проверены визуальным осмотром и функциональными испытаниями.

4.5. Устройство останова двигателя

4.5.1. Требование

Станок должен быть оснащен устройством останова двигателя, с помощью которого двигатель может быть доведен до окончательной остановки и которое не должно зависеть от длительности ручного усилия для выполнения своей функции. Орган управления этим устройством должен быть расположен таким образом, чтобы оператор в защитных перчатках мог его задействовать, держась за заднюю рукоятку. Цвет органа управления должен четко контрастировать с фоном устройства останова двигателя.

4.5.2. Проверка

Функционирование устройства останова двигателя должно быть проверено во время опробования. Местоположение органа управления и его цвет должны быть проверены осмотром.

4.6. Система управления дроссельной заслонкой

4.6.1. Размеры

4.6.1.1. Требования

Курок должен быть расположен так, чтобы его можно было нажать и отпустить рукой в перчатке, держащей заднюю рукоятку, одновременно должны выполняться требования по размерам зазоров вокруг и позади курка, как показано в ISO 7914:2002, рисунках 3 и 4.

4.6.1.2. Проверка

Размеры должны быть проверены методом измерений.

4.6.2. Управление

4.6.2.1. Требования

Отрезной станок должен быть снабжен курком управления дроссельной заслонкой, который в отпущенном состоянии должен автоматически возвращаться в режим холостого хода, если не задействована дроссельная заслонка для облегчения запуска (см. 4.6.3). Курок должен оставаться в положении холостого хода автоматически при задействовании стопора дроссельного курка.

После окончания процедуры запуска активизация курка для увеличения оборотов двигателя до момента, когда отрезной диск начинает вращаться, должна быть возможна только после того, как будет отключен стопор.

Процедура запуска завершается, когда оператор отключает стопор курка и двигатель возвращается в режим холостого хода.

Непреднамеренные движения отрезного диска должны быть минимизированы тягой управления дроссельной заслонкой, сконструированной таким образом, чтобы усилие, приложенное к задней рукоятки с задействованным стопором курка, не увеличило обороты двигателя до момента, когда включается сцепление и отрезной диск начинает вращаться.

4.6.2.2. Проверка

Работа курка управления дроссельной заслонкой и стопора курка должны быть проверены осмотром при работе со станком. Конструкция тяги управления дроссельной заслонкой должна быть проверена путем приложения усилия в любом направлении, совпадающим с плоскостью отрезного диска, к центру охватываемой задней рукоятки, надежно закрепленной к корпусу станка. Это усилие должно быть равным утроенному весу отрезного станка с пустыми баками, без принадлежностей и без отрезного диска.

4.6.3. Дроссельная защелка

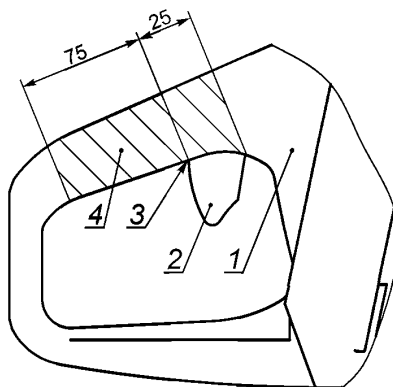
4.6.3.1. Требования

Если включение дроссельной защелки, используемой для облегчения запуска, будет приводить к вращению отрезного диска во время пуска, то ее конструкция должна быть такой, чтобы она включалась вручную, а отключалась автоматически при управлении курком. Допускается освобождение дроссельной защелки при задействованном или незадействованном стопоре курка.

Чтобы предотвратить риск непреднамеренных воздействий, дроссельная защелка должна быть расположена вне области охвата рукоятки и ее включение должно требовать по крайней мере двух независимых движений.

Область охвата рукоятки определена на расстоянии 25 мм вперед от задней части курка и 75 мм назад от задней части курка (см. рисунок 2).

Управляющее усилие на курок для освобождения дроссельной защелки не должно превышать 25 Н.



1 — задняя рукоятка; 2 — курок; 3 — линия пересечения задней рукоятки и курка; 4 — область охвата

Рисунок 2 — Область охвата рукоятки

4.6.3.2 Проверка

Функционирование дроссельной защелки должно быть проверено внешним осмотром и измерением. Измеряемое усилие для освобождения дроссельной защелки должно быть приложено в течение 1 с на расстоянии (5 ± 1) мм спереди задней части курка в направлении движения курка (перпендикулярно радиусу вращения курка).

4.7. Сцепление

4.7.1 Требование

Отрезной станок должен иметь сцепление, сконструированное таким образом, чтобы отсутствовало вращение отрезного диска при скорости двигателя менее 1,25 оборотов холостого хода.

4.7.2 Проверка

Работа сцепления должна быть проверена путем разгона двигателя до скорости, не превышающей 1,25 раза холостого хода. Если этот диапазон указан в руководстве по эксплуатации, проверка осуществляется на самых высоких оборотах холостого хода.

4.8 Отработавшие газы

4.8.1 Требование

Выпускное отверстие должно быть расположено таким образом, чтобы отработавшие газы были направлены в сторону от оператора при удерживании станка в стандартной позиции резания, как показано на рисунке 3.

4.8.2 Проверка

Расположение и направление выпускного отверстия должно быть проверено внешним осмотром.

4.9 Удаление стружки и пыли

4.9.1 Требование

Отрезной станок должен быть сконструирован таким образом, чтобы основной поток стружки и пыли от отрезного диска был направлен в сторону от лица оператора или верхней части тела, когда станок удерживается в стандартной позиции резания, как показано на рисунке 3 (см. также 4.13.1).

См. 5.1 для требуемой информации касательно инструкций по защитному кожуху диска.

4.9.2 Требование

Направление потока стружки и пыли должно быть проверено осмотром.

4.10 Топливная система и система смазки

4.10.1 Требование

Крышка топливного бака и, если имеется, крышка масляного бака должны быть прикреплены для предотвращения утери. Отверстие топливного бака должно быть не менее 20 мм в диаметре. Конструк-

ция крышек должна быть такой, чтобы не возникали утечки при работе станка в диапазоне нормальной рабочей температуры, во всех рабочих позициях и во время транспортировки.

Заливные отверстия топливного и масляного бака, если он предусмотрен, должны быть расположены таким образом, чтобы наполнению бака не мешали другие компоненты машины. Должна иметься возможность использования воронок.

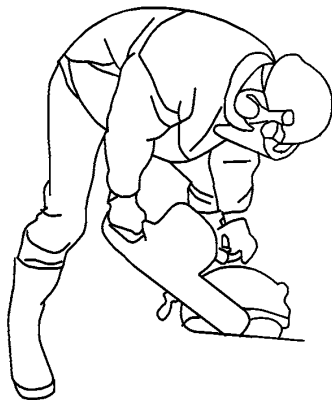


Рисунок 3 — Пример удерживания отрезного станка в стандартной позиции резания

Баки и топливопроводы должны быть встроены в конструкцию станка так, чтобы они выдерживали без образования видимых утечек ударную нагрузку, которая возникает при ударе укомплектованного отрезного станка о поверхность в соответствии с 4.10.2.2.

4.10.2 Проверка

4.10.2.1 Общие требования

Крепление крышки топливного бака, размеры отверстия и возможность использования воронки должно быть проверено осмотром и измерением. Герметичность крышек должна быть проверена переворачиванием отрезного станка в различных направлениях. Утечки из системы вентиляции топливного бака как утечки не рассматриваются.

4.10.2.2 Испытание на удар

Отрезной станок ударяют о бетонную поверхность, бросая его дважды, один раз с отрезным диском самого большого диаметра, как указано в руководстве по эксплуатации, другой — без отрезного диска при $(-5 \pm 2) ^\circ\text{C}$.

Перед испытанием на удар установить отрезной диск и заполнить топливный бак и масляный бак наполовину смесью 50 % гликоля и 50 % воды (по объему); указанные температурные условия испытаний отрезного станка должны выдерживаться по крайней мере 6 ч. После 60 с ожидания для приведения к условиям окружающей среды отрезной станок должен сбрасываться на бетонную поверхность.

Ударная нагрузка должна быть воспроизведена подвешиванием отрезного станка с помощью веревки, привязанной к передней рукоятке таким образом, чтобы отрезной диск встал вертикально и самая низкая точка передней рукоятки, где подвешен отрезной станок, находилась на расстоянии $775 \text{ мм} \pm 5 \text{ мм}$ над бетонной поверхностью. После восстановления повторяют испытания без отрезного диска при температуре $(-5 \pm 2) ^\circ\text{C}$ в течение минимум 1 ч.

Утечки проверяют визуально, удерживая станок $(30 \pm 2) \text{ с}$ в каждой из позиций от а) до ф), указанных на рисунке D.1.

4.11 Защита от контакта с частями, находящимися под высоким напряжением

4.11.1 Требование

Все высоковольтные части схемы, в том числе наконечник свечи зажигания, должны быть расположены, изолированы или защищены таким образом, чтобы исключить случайный контакт оператора с ними.

Прерыватель должен быть предусмотрен и установлен в низковольтном контуре.

4.11.2 Проверка

Расположение и изоляция частей, находящихся под высоким напряжением, должны быть проверены внешним осмотром и с помощью стандартного испытательного пальца в соответствии с IEC 60745-1:2006, рисунок 1. Прерыватель должен быть проверен внешним осмотром.

4.12 Кожух трансмиссии

4.12.1 Требования

Движущиеся части трансмиссии должны быть закрыты, чтобы предотвратить контакт во время работы. Оболочки, единственной функцией которых является защита от случайного контакта, должны быть стационарными (съемными при помощи инструмента).

Если ограждение снимается, стационарные средства защиты должны иметь свои системы крепления, постоянно прикрепленные к ним и/или к станку.

4.12.2. Проверка

Конструкция стационарных средств защиты должна быть проверена внешним осмотром.

4.13 Защита от контакта с горячими частями

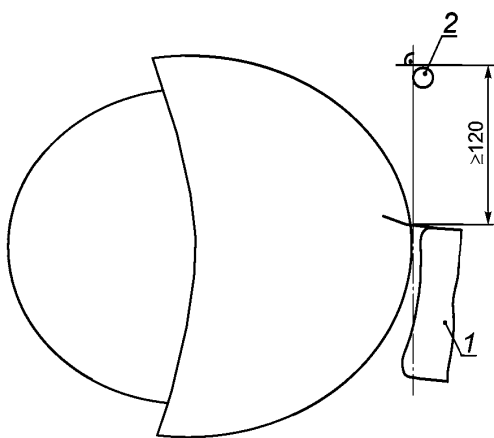
4.13.1 Требование

Цилиндр или части, находящиеся в прямом контакте с цилиндром или глушителем, должны быть защищены, чтобы избежать неумышленного контакта во время нормальной работы станка. Это относится к частям, которые находятся на расстоянии менее 120 мм от противоположной стороны передней рукоятки над станком (см. рисунок 4) и менее 80 мм от противоположной стороны передней ручки по бокам станка (см. рисунок 5).

Также это относится к области по касательной к внешней стороне передней рукоятки и внешнего края корпуса над глушителем, длиной 120 мм от передней рукоятки (расстояние до касательной от кожуха ≥ 0 на рисунке 6).

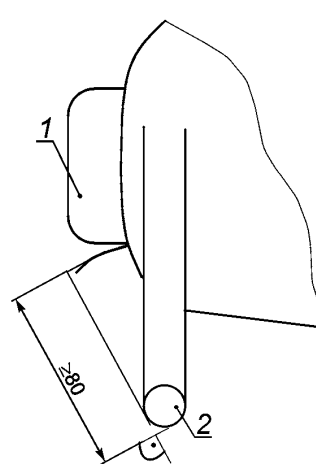
Эта защита должна гарантировать, что площадь соприкосновения от конуса, как описано в 4.13.2, не превышает 10 см². Температура для частей станка, определенных выше, а также ограждения цилиндра не должна быть больше чем 80 °С для металлических поверхностей или 94 °С для пластмассовых поверхностей.

Примечание — Для получения дополнительной информации см. приложение E ISO 13732-1:2006 [9].



1 — глушитель; 2 — передняя рукоятка

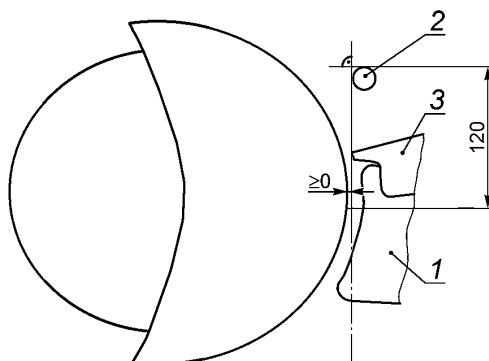
Рисунок 4 — Требуемое расстояние между передней рукояткой и незащищенными горячими частями



1 — глушитель; 2 — передняя рукоятка

Рисунок 5 — Требуемое боковое расстояние между передней рукояткой и незащищенными горячими частями — вид сверху

Размеры в мм



1 — глушитель; 2 — передняя рукоятка; 3 — корпус

Рисунок 6 — Защита от контакта с горячими частями

4.13.2 Проверка

Защита цилиндра или глушителя должна быть проверена путем измерения требуемых расстояний. Защита для глушителя должна быть проверена путем определения площади соприкосновения с помощью испытательного конуса, как показано на рисунке 7, с силой (10_{-1}) Н в любом направлении.

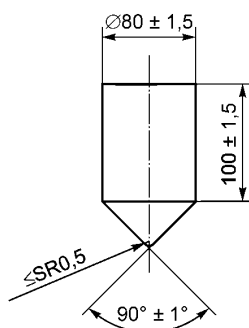


Рисунок 7 — Испытательный конус

4.14 Защитный кожух отрезного диска

4.14.1 Требования

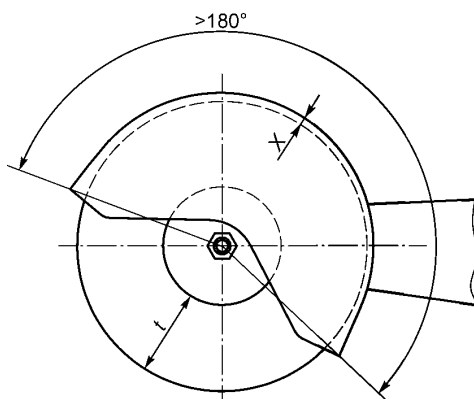
Станок должен быть оснащен защитным кожухом отрезного диска, требующим использования инструментов для установки или снятия. Защитный кожух отрезного диска должен закрывать не менее 180° окружности предназначенного диска (см. рисунок 8). Во время нормальной работы кожух должен оставаться в своей позиции.

Для конструкций кожухов с вращением вокруг центра диска для выполнения регулировки инструменты не требуются.

Во избежание возможности монтажа негабаритного отрезного диска радиальный зазор (см. рисунок 8) между кожухом и отрезным диском с максимальным наружным диаметром (см. 5.1) должен быть не более 15 мм. Соблюдать радиальный зазор по всему периметру кожуха необязательно.

Прочность защитного кожуха отрезного диска должна соответствовать приложению А и оставаться функционально неизменной после испытаний. Допускаются незначительные деформации и поверхностные повреждения. Любые крепежные детали, такие как винты, должны оставаться целыми.

Для облегчения работы конструкция станка должна включать в себя присоединительные устройства для применения пылеподавления, которые позволяют оператору осуществить подвод, например, воды или вакуума.



t — максимальная глубина резания; X — радиальный зазор

Рисунок 8 — Размеры защитного кожуха отрезного диска и максимальная глубина резания

4.14.2 Проверка

Крепление кожуха и сам кожух должны быть проверены путем проведения осмотра, измерения и функционального испытания. Требования прочности должны быть проверены функциональным испытанием в соответствии с приложением А. Оборудование по сокращению выбросов пыли должно быть проверено внешним осмотром и функциональным испытанием.

4.15 Устройство фиксации фланцев

4.15.1 Требования

Для предотвращения проворачивания фланцев на шпинделе они должны иметь надежную фиксацию. Крепление фланцев и отрезного диска не должно ослаблять усилие вращения или вращающий момент от шпинделя.

При передаче крутящего момента M , как указано в 4.15.2, не должно быть никакого проскальзывания между отрезным диском, фланцами и шпинделем.

4.15.2 Проверка

Фиксирование фланцев к шпинделю должно быть проверено внешним осмотром и следующими испытаниями.

- Закрепить отрезной диск и фланцы на шпинделе с указанным моментом затяжки диска (см. 5.1.2).
- Заблокировать шпиндель и приложить к отрезному кругу вращающий крутящий момент M , в ньютон-метрах (Н·м), рассчитанный следующим образом:

$$M = 0,4 \cdot V \cdot k, \quad (1)$$

где V — объем двигателя в кубических сантиметрах (см³);

k — передаточное отношение (двигатель/шпиндель).

- Повторить испытания пять раз в стандартном направлении вращения и пять раз в противоположном направлении вращения. Проверить на отсутствие любого движения.

4.16 Монтажные фланцы

4.16.1 Требование

Станок должен быть оборудован двумя фланцами (см. рисунок 9), изготовленными из стали или другого материала, имеющего сопоставимые физические свойства, с размерами, указанным в таблице 1 для всех типов отрезных кругов и в таблице 2 только для суперабразивных (алмазных) отрезных дисков. Оба фланца должны иметь одинаковый наружный диаметр и одинаковую контактную поверхность.

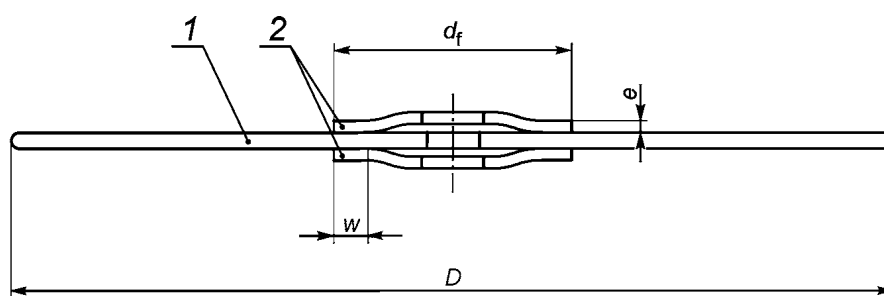
Фланцы по таблице 1 должны всегда поставляться вместе со станком. Фланцы с размерами согласно таблице 2 могут быть предусмотрены в качестве опции и должны иметь пометку «Только для суперабразивных отрезных дисков».

Фланцы могут считаться обоснованно примененными, если они установлены, как показано на рисунке 9, и закреплены с указанным моментом затяжки диска. Контактная поверхность, w , на фланце должна быть плоской после затяжки.

См. также в пункте 5.1.2 необходимую информацию о правильном сочетании фланцев и отрезного диска.

4.16.2 Проверка

Размеры и радиальная ширина фланцев должна быть проверена путем измерения. После приложения указанного момента затяжки отрезного диска плоскостность фланцев и контакт с отрезным диском должны быть проверены путем проведения осмотра и замера калиброванным щупом толщиной 0,05 мм. Должна быть исключена возможность вставить калибровочный щуп в любой точке по окружности фланца между поверхностью фланца и контактной поверхностью отрезного диска. Подложки не должны использоваться во время испытаний.



1 — отрезной диск; 2 — фланцы

Рисунок 9 — Размеры отрезного диска и фланцев

Таблица 1 — Размеры отрезного диска и фланцев — Абразивный и суперабразивный диски

Отрезной диск	Монтажные фланцы			
	Номинальный внешний диаметр D	Минимальный внутренний диаметр d_f	Минимальная радиальная ширина контактной поверхности w	Минимальный заплечик e
≤ 250	63,5	7,9	1,5	
$> 250; \leq 300$	75	13	1,5	
$> 300; \leq 350$	87,5	15	1,5	
$> 350; \leq 400$	100	17	1,5	

Таблица 2 — Размеры отрезного диска и фланцев — Только для суперабразивного диска

Отрезной диск	Монтажные фланцы			
	Номинальный внешний диаметр D	Минимальный внутренний диаметр d_f	Минимальная радиальная ширина контактной поверхности w	Минимальный заплечик e
≤ 250	37,5	6	1,5	
$> 250; \leq 300$	45	7,2	1,5	
$> 300; \leq 350$	52,5	8,4	1,5	
$> 350; \leq 400$	60	9,6	1,5	

4.17 Диаметр шпинделя

Номинальный диаметр шпинделя должен быть равным диаметру посадочного отверстия отрезного круга, указанного в руководстве по эксплуатации, с допуском от 0 мм до 0,06 мм.

4.18 Специальные инструменты

4.18.1 Требования

Если для установки и снятия отрезного диска и регулировки оборотов холостого хода необходимы специальные инструменты, они должны поставляться со станком.

4.19 Шум

4.19.1 Снижение источника шума при проектировании, а также защитными мероприятиями

Снижение шума должно быть неотъемлемой частью процесса проектирования, в частности, учитывающей мероприятия по отношению к источнику шума. Успех применяемых мер для уменьшения шума оценивается на основе фактических уровней излучаемого шума. Основными источниками, вызывающими шум, как правило, являются система впуска воздуха, система охлаждения двигателя, выхлопная система двигателя, система резания и вибрирующие поверхности.

ISO/TR 11688-1 дает общую техническую информацию и рекомендации для проектирования малошумных машин. Особое внимание должно быть уделено акустическому дизайну отрезных станков.

Примечание 1 — ISO/TR 11688-2 [6] дает полезную информацию о механизмах генерации шума в машинах, в ISO 14163 [13] даются рекомендации по снижению шума глушителями. ISO 11691 [7] и ISO 11820 [8] могут быть использованы для испытаний глушителя.

Примечание 2 — Приложение Д содержит полезную информацию о значениях уровней звукового давления при коллективных испытаниях.

4.19.2 Измерение уровня шума

Уровень звукового давления на месте оператора по характеристике А и уровни звуковой мощности по характеристике А должны быть измерены и рассчитаны в соответствии с приложением В.

4.20 Вибрация

4.20.1 Уменьшение выбором конструкции источника и защитными мероприятиями

Снижение вибрации должно быть неотъемлемой частью процесса проектирования, в частности, учитывающей мероприятия по отношению к источнику вибрации. Успех применяемых мер уменьшения вибрации оценивается на основе фактических суммарных уровней вибрации для каждой рукоятки.

Основными источниками, вызывающими вибрацию, как правило, являются генерируемые динамические силы от двигателя, отрезного диска, несбалансированные движущиеся части, удары в зубчатой передаче, подшипники и другие механизмы взаимодействия между оператором, станком и обрабатываемым материалом.

Кроме мероприятий по снижению вибрации от источника, должны быть при необходимости использованы технические средства для изолирования источника вибрации от рукоятки, такие как изоляторы и виброгасители.

Примечание 1 — CR 1030-1 [17] дает общую техническую информацию о широко признанных технических решениях и средствах и может быть использован в качестве ориентира для разработки проекта по снижению вибрации, воздействующей на кисти и руки оператора станков.

Примечание 2 — Приложение С содержит полезную информацию о вибрации при коллективных испытаниях.

4.20.2 Измерение

Вибрация должна измеряться и ее полные эквивалентные значения должны рассчитываться для каждой рукоятки в соответствии с приложением С.

Примечание — Полные эквивалентные значения вибрации, $a_{r,req}$ могут быть использованы для определения ежедневного воздействия вибрации в соответствии с ISO 5349-1 [3] и ISO 5349-2 с учетом местных условий применения во время воздействия и вида работы, которая будет выполняться.

4.21 Устойчивость к электромагнитным помехам

4.21.1 Требование

Все электронные компоненты, используемые в системах управления станком должны удовлетворять критериям приемки ISO 14982:1998, 6.3 и 6.6, касающимся защищенности станка от электромагнитных помех.

4.21.2 Проверка

Защищенность от электромагнитных помех должна быть проверена испытанием в соответствии с ISO 14982.

5 Информация для пользователя

5.1 Руководство по эксплуатации

5.1.1 Общие требования

Для обеспечения пользователя необходимой информацией применяются положения данного пункта совместно с ISO 12100:2010, 6.45.1.2.

5.1.2 Технические характеристики

Руководство по эксплуатации должно содержать следующую техническую информацию:

- a) вес машины без отрезного диска и аксессуаров с пустым баком, кг;
- b) объем топливного бака, л;
- c) отрезной диск:
 - максимальный наружный диаметр, мм;
 - диаметр посадочного отверстия, мм;
 - минимальный наружный диаметр фланца, d_f , мм;
 - момент затяжки отрезного диска, $N \cdot m$;
 - максимальная скорость вращения диска, мин^{-1} ;
 - тип отрезного диска, а также сочетание фланцев и отрезного диска и момент затяжки (если указан);
- d) шпиндель:
 - диаметр шпинделя, мм;
 - максимальная скорость шпинделя, мин^{-1} ;
- e) двигатель:
 - рабочий объем двигателя, см^3 ;
 - номинальная мощность двигателя при номинальной частоте вращения двигателя (в соответствии с ISO 7293), кВт;
 - холостые обороты (I_d), мин^{-1} ;
 - номинальные обороты двигателя (в соответствии с ISO 7293), мин^{-1} ;
- f) шум и вибрация;
 - значения скорректированного по характеристике А уровня звукового давления и его неопределенности на рабочем месте оператора, определенное в соответствии с приложением В, дБ;

Примечание — для выбора соответствующих средств защиты органов слуха могут быть представлены уровни звукового давления в октавных полосах частот.

- значения скорректированного по характеристике А уровня звуковой мощности, в том числе его неопределенности, определенное в соответствии с приложением В, дБ;
- значения уровня суммарной эквивалентной вибрации и ее неопределенности для каждой ручки, определенное в соответствии с приложением С, m/c^2 .

Значения, приводимые в руководстве по эксплуатации, должны указываться вместе со ссылкой на настоящий стандарт.

Технические описания не должны противоречить указаниям по охране здоровья и соблюдению требований безопасности. Технические описания должны содержать ту же информацию об уровнях излучаемого шума и вибрации, что и руководство по эксплуатации.

5.1.3 Другое

Руководство по эксплуатации должно содержать в соответствии с ISO 12100:2010, 6.4.5, подробные инструкции и информацию по всем аспектам обслуживания и безопасного использования оператором/пользователем отрезного станка, включая тип и использование средств индивидуальной защиты

(СИЗ), подходящую одежду и необходимость тренировки для всех выполняемых работ ручными машинами. Инструкции должны учитывать использование машины впервые и/или неопытным оператором.

Важность прочтения руководства по эксплуатации перед использованием отрезного станка должна быть подчеркнута в начале руководства по эксплуатации.

Руководство по эксплуатации по меньшей мере должно охватывать информацию, относящуюся к следующему.

- a) Транспортирование, хранение и обращение с отрезным станком, в том числе:
 - использование чехла (футляра) отрезного круга во время транспортировки и хранения;
 - рекомендации по хранению станка, в том числе чистки и обслуживания.
- b) Ввод в эксплуатацию отрезного станка, в том числе:
 - инструкции по сборке, первоначальные настройки и проверки;
 - информация о запуске и останове с особым акцентом на безопасность;
 - информация о предварительных действиях и способах ежедневного технического обслуживания, включая инструкции по регулировке оборотов холостого хода и, если необходим специальный инструмент, описание этого инструмента;
 - информация о важности использования на ручных отрезных станках только специально предназначенных отрезных дисков и предупреждение о возможных последствиях использования отрезного диска, не предназначенного для ручных отрезных станков;
 - выбор и монтаж соответствующего отрезного диска для типа работы, которая будет проводиться;
 - информация относительно правильной установки и фиксации защитного кожуха отрезного диска, в том числе использование подложек, выбор фланцев и момент затяжки, а если необходим специальный инструмент, это также должно быть описано;
 - процедура заправки и дозаправки, особенно в отношении пожарной безопасности и риска курения во время процедуры заправки, а также информация, что при утечках топлива может быть возгорание от искр при резке металла.
 - c) Информация об отрезном станке, в том числе:
 - описание, идентификация и номенклатура основных частей, в том числе защитных устройств машины, и разъяснение их функций;
 - разъяснение символов и предупреждений;
 - информация относительно допускаемой замены отрезного диска и рекомендация использовать только те диски, которые предназначены для использования на этом отрезном станке, а также заявление о том, что запрещается использовать любой другой тип режущего оборудования, то есть отрезной диск должен иметь разрешенную скорость вращения, которая по меньшей мере равна максимальной скорости вращения шпинделя, указанной на машине;
 - информация о диаметре шпинделя и использовании регулировочных колец;
 - заявленные значения скорректированного по характеристике А уровня звукового давления на рабочем месте оператора и скорректированного по характеристике А уровня звуковой мощности, а также предупреждение о рисках и мерах, которые необходимо предпринять для минимизации этих рисков; по запросу должны быть предоставлены спектральные значения по октавным полосам частот для возможности выбора соответствующих средств защиты органов слуха;
 - эквивалентная вибрация, а также предупреждение о рисках и мерах, которые необходимо предпринять для минимизации этих рисков (включая разъяснение опасности побеления пальцев и средства для пользователей, чтобы защитить себя);
 - d) Использование отрезного станка, включая следующее:
 - руководство по эксплуатации и инструкции по выполнению резки, включая регулирование положения защитного кожуха отрезного диска и рекомендацию крепко удерживать машину за обе ручки обеими руками, а также запрещение выполнения работ и предупреждение против использования устройства, если оператор устал, болен или находится под влиянием алкоголя или других наркотиков;
 - рекомендации по организации работы с обращением особого внимания на осмотр и приведение в порядок места работы для того, чтобы исключить любые опасные факторы, такие как наличие электрических кабелей и легковоспламеняющихся веществ, а также требования по использованию предупреждающих знаков и соблюдения безопасной рабочей дистанции до других лиц;
 - инструкции по проверке диска на наличие трещин, деформаций или биений и браковка любых таких отрезных дисков, которые не соответствуют этим требованиям;
 - предупреждение о недопущении оставления работающего двигателя без присмотра, например на земле, и переноске (транспортировке) машины при работающем двигателе;

- инструкции по использованию средств индивидуальной защиты, которые должны включать в себя рекомендации для соответствующего типа оборудования, которое будет использоваться;
 - предупреждение, что машины не должны использоваться в местах с наличием легковоспламеняющихся веществ и газов, особо отмечая необходимость достаточной вентиляции;
 - предупреждение о том, что машина вырабатывает выхлопные газы, в том числе пары углеводородов и бензола, отмечая необходимость достаточной вентиляции при работе, не только если она используется в помещениях, но и при работе в траншеях, ямах или других ограниченных местах;
 - инструкции относительно воздействия шума, выбора и использования средств защиты органов слуха, в том числе рекомендации по ограничению продолжительности работ, если это необходимо;
 - инструкции относительно воздействия вибрации с объяснением риска побеления пальцев, используемые средства защиты для пользователей и при необходимости рекомендации по ограничению продолжительности работ;
 - предупреждение об опасностях, которые могут возникнуть, например реакции (то есть рывки, заклинивание, защемление диска, в особенности при вращении), при использовании машины и как их избежать;
 - инструкции о необходимом контроле выбросов пыли от источника;
 - предупреждение о недопустимости резки асбестовых материалов.
- е) Инструкции по техническому обслуживанию, в том числе:
- инструкции по обслуживанию и замене задач пользователя, в том числе необходимость содержать машину в исправном рабочем состоянии;
 - спецификации запасных частей, которые будут использоваться, когда это влияет на здоровье и безопасность операторов;
 - рисунки и диаграммы, позволяющие проводить техническое обслуживание пользователей и облегчающие задачу по поиску неисправностей;
 - предоставление достаточной информации, позволяющей пользователю поддерживать безопасность системы на протяжении всего срока службы станка с объяснением последствий неправильного обслуживания, использования несоответствующих запасных частей или удаления или изменения компонентов безопасности.

5.2 Маркировка

Все отрезные станки должны иметь маркировку с указанием как минимум следующих данных:

- фирменное наименование и полный адрес производителя и при необходимости его уполномоченного представителя.

Адрес может быть упрощен до возможности идентификации производителя (и при необходимости — его уполномоченного представителя). В любом случае, адрес на табличке должен быть достаточным для отправки почты в компанию;

- обозначение серии или типа;
- обозначение машины.

Обозначение машины должно обеспечивать техническую идентификацию изделия, что может быть достигнуто путем комбинации букв и/или цифр. В этом случае четкое определение должны давать в руководстве по эксплуатации:

- серийный номер, если таковой имеется;
- направление вращения шпинделя отрезного диска;
- год выпуска, т. е. год, в котором производственный процесс был завершен.

Кроме того, для каждой машины должна быть следующая дополнительная информация:

- обозначающая и описывающая, предпочтительно в соответствии с ISO 3767-5 [2], управление воздушной заслонкой, топливную крышку и выключатель подогрева рукоятки (если имеется);
- обозначающая регулировки карбюратора;
- максимальная скорость шпинделя.

Если используют символы, они должны быть описаны в руководстве по эксплуатации. Используемые символы, за исключением случаев, когда они выбиты, оттиснуты или отштампованы, должны отличаться от фона. Высота тиснения должна быть не менее 0,3 мм. Информация и/или инструкция, предоставляемая символами должна быть четкой, если смотреть невооруженным глазом на расстоянии не менее 500 мм. Маркировка должна быть расположена в хорошо видимом месте и должна выдерживать предусмотренные условия эксплуатации, например: воздействие температуры, влаги, бензина, масла, истирание и атмосферные воздействия.

5.3 Предупреждения

Все отрезные станки должны иметь следующие знаки предупреждения:

- знак, указывающий «ВНИМАНИЕ: СМ. РУКОВОДСТВО ПО ЭКСПЛУАТАЦИИ»;
- символ, указывающий, что необходимы средства защиты головы, глаз и слуха, а также защиты от пыли;
- предупреждение о реактивных движениях при работе с машиной;
- предупреждение о возможных искрах (опасность возгорания) и вдыхания выхлопных газов;
- заявление, что использование поврежденного отрезного круга запрещено, а также использование отрезного круга в качестве пильного диска.

Весь текст можно заменить на иллюстрации.

Примечание — Руководящие указания по оформлению иллюстраций также приведены в ISO 11684 [5].

Если используются символы или иллюстрации, они должны быть описаны в руководстве по эксплуатации.

Предупреждения должны быть расположены в хорошо видимом месте на отрезном станке и должны выдерживать предусмотренные условия эксплуатации, например: воздействие температуры, влаги, бензина, масла, истирание и атмосферные воздействия.

Используемые символы, за исключением случаев, когда они выбиты, оттиснуты или отштампованы, должны отличаться от фона. Высота тиснения должна быть не менее 0,3 мм. Информация и/или инструкция, предоставляемая символами должна быть четкой, если смотреть невооруженным глазом на расстоянии не менее 500 мм.

Приложение А (обязательное)

Испытание на прочность защитного кожуха отрезного диска

А.1 Общие требования

Это испытание следует проводить для анализа прочности кожуха. Оно не предназначено для проверки защиты оператора в случае повреждения диска.

Испытания следует проводить внутри защищенной камеры, которая может задерживать все фрагменты отрезного круга и другие обломки.

При этом испытании представляют опасность летящие обломки и фрагменты диска, поэтому испытания следует проводить на правильно построенном и оборудованном испытательном стенде.

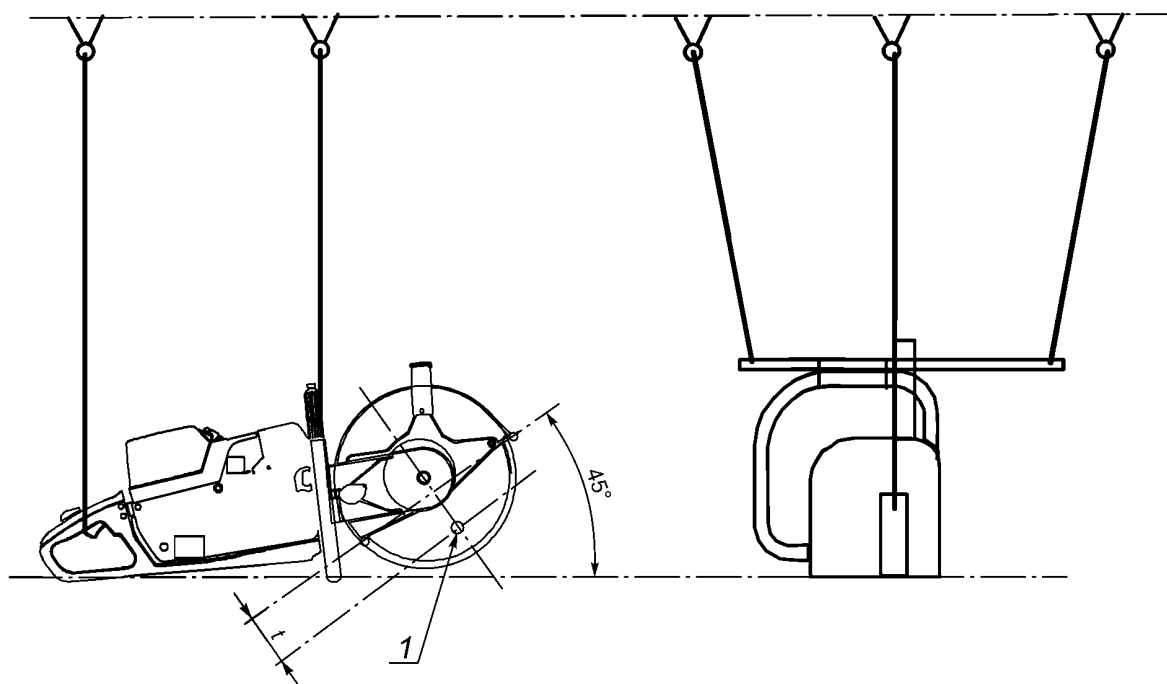
А.2 Принцип испытаний

При этом испытании защитного кожуха отрезного диска неармированный диск максимально возможного размера и толщины соответственно устанавливается на машине, работает на максимальной скорости шпинделя и искусственно разрушается. Фрагменты разрушенного диска ударяются о кожух и передают кинетическую энергию к внешнему краю и внутренней поверхности кожуха. При последующем рассмотрении выясняют, является ли кожух значительно поврежденным.

А.3 Испытательный стенд

Испытания следует проводить внутри полностью защищенной камеры, которая может задерживать все фрагменты отрезного круга и другие обломки.

В этой камере отрезной станок подвешивают горизонтально на тросах, прикрепленных к передней и задней рукоятке, как показано на рисунке А.1.



1 — точка удара

Рисунок А.1 — Испытательный стенд для отрезного диска. Испытание на разрушение

При необходимости отрезной станок может быть стабилизирован в боковом направлении двумя тросами, прикрепленными к стержню на передней рукоятке.

В качестве альтернативы использованию тросов, испытания могут осуществляться с отрезным станком, монтируемым на основании.

Снаряд в этом испытании должен иметь достаточную энергию для разрушения отрезного диска (т. е. стальной шарик или стержень).

А.4 Объект испытаний

Измерения следует проводить на новой машине с указанным стандартным оборудованием, а бак(и) должны быть наполнены по крайней мере наполовину.

А.5 Подготовка

Отрегулируйте положение защитного кожуха так, чтобы открытая часть отрезного диска составляла угол 45° к горизонтали.

А.6 Процедура испытаний

Неармированный диск максимального размера и толщины, который можно установить на отрезном станке для работы на максимальной скорости шпинделя, должен быть разрушен, в то время как станок висит горизонтально на тросах, прикрепленных к передним и задним ручкам (см. рисунок А.1). Разрушение должно быть вызвано снарядом, запущенным в диск или другим подходящим способом.

Снаряд должен попасть в диск с расстояния $(t \pm 12)$ мм от внешнего диаметра, где $t = 0,25 \times D$. Испытание должно выполняться до тех пор, пока не будет произведено три отдельных разрушения диска с использованием одного и того же защитного кожуха.

А.7 Результат испытаний

После трех последовательных испытаний должен быть осмотрен защитный кожух. Он должен сохранить свою структурную целостность такой, чтобы мог быть использован для всех применимых операций.

**Приложение В
(обязательное)**

**Правила испытаний на шум.
Технический метод (2-й класс точности)**

В.1 Общие требования

Правила испытаний на шум, указанные в этом приложении, дают информацию, необходимую для действенного определения при стандартных условиях характеристик излучаемого шума переносных, ручных и с приводом от двигателя внутреннего сгорания отрезных станков.

Характеристиками излучаемого шума является уровень звукового давления излучаемого шума на рабочем месте оператора, скорректированный по характеристике А и уровень звуковой мощности, скорректированный по характеристике А.

Определение этих величин необходимо:

- производителям для декларирования излучаемого шума;
- для сравнения уровней шума, излучаемого машинами данного семейства;
- в целях борьбы с шумом от источника на стадии проектирования. Хотя уровни излучаемого шума определяются путем искусственных операций, они являются показательными для излучаемого шума в реальной рабочей ситуации.

Примечание — Эти параметры также могут быть использованы для вычисления уровня суточной дозы и для оценки шума окружающей среды.

Использование этих правил испытаний на шум обеспечивает воспроизводимость определения характеристик излучаемого шума в заданных пределах, определенных классом точности основного используемого метода измерения шума. Методы измерения, разрешенные этим приложением, являются техническими методами (класс 2).

В.2 Измеряемые и определяемые значения

Измеряемые значения определены в ISO 3744 и ISO 11201. Это усредненные по времени уровни звукового давления, скорректированные по характеристике А и при необходимости в диапазонах частот.

Определяемыми значениями являются уровни звуковой мощности и уровни излучаемого звука, скорректированные по характеристике А и при необходимости в диапазонах частот.

В.3 Определение уровня звуковой мощности, скорректированного по характеристике А

В.3.1 Для определения уровня звуковой мощности по характеристике А следует применять ISO 3744 с учетом изменений или дополнений, указанных с В.3.2 до В.3.5.

В.3.2 Комплект микрофонов должен быть расстановлен в шести точках измерений в соответствии с рисунком В.1 и таблицей В.1.

Примечание 1 — Допускается использование шести микрофонов, потому что результаты применения этого комплекта существенно не отличаются от результатов, полученных с десятью микрофонами, установленными в соответствии с ISO 3744. Измерительной поверхностью является полусфера радиусом $r = 4$ м. Размер d_0 определяется огибающим параллелепипедом и его определенным местоположением над землей (см. рисунок В.1). Применение меньшего радиуса допускается, если будет доказано, что расхождение результатов не превышает 0,5 дБ по сравнению с измерениями с полушарием $r = 4$ м. Если используется меньший радиус r , то он не должен быть меньше, чем $2d_0$, где d_0 определен параллелепипедом, огибающим машину.

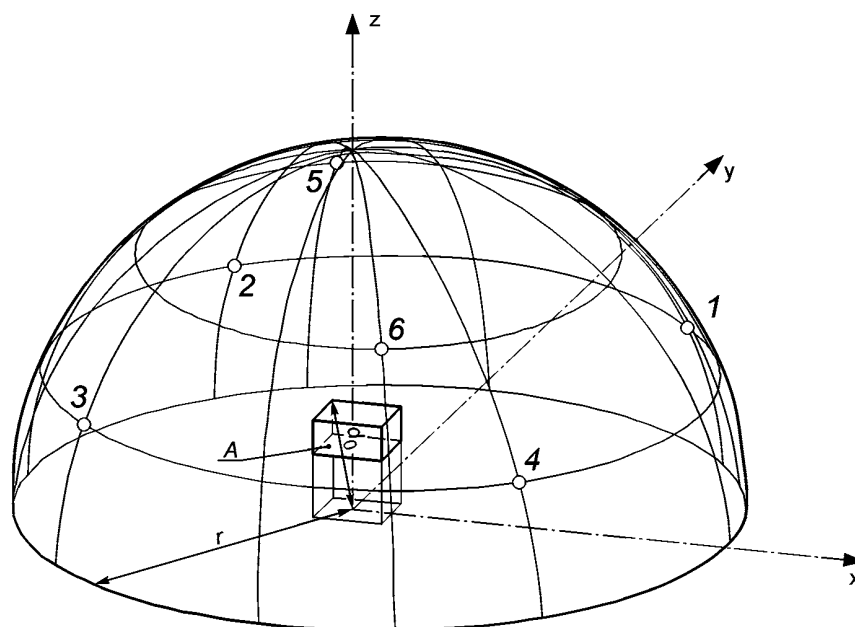
Примечание 2 — Применение меньшего радиуса может быть необходимо в заглушенной камере, где радиус, равный 4 м, не может быть обеспечен.

Таблица В.1 — Координаты точек измерений

№ точки измерений	X	Y	Z
1	+0,65r	+0,65r	0,38r
2	-0,65r	+0,65r	0,38r
3	-0,65r	-0,65r	0,38r

Окончание таблицы В.1

№ точки измерений	X	Y	Z
4	+0,65r	-0,65r	0,38r
5	-0,28r	+0,65r	0,71r
6	+0,28r	-0,65r	0,71r



1, 2, 3, 4, 5, 6 — точки измерений; А — огибающий параллелепипед;
 d_0 — характеризующий размер источника; r — радиус полусферы $\geq 2 d_0$

Рисунок В.1 — Точки измерений на полусфере

В.3.3 Условия окружающей среды должны быть в пределах, определенных производителями измерительного оборудования. Температура окружающего воздуха должна быть в диапазоне от минус 10 °С до плюс 30 °С, скорость ветра не должна превышать 5 м/с. Ветровая защита микрофона должна использоваться каждый раз, когда скорость ветра превышает 1 м/с.

Показатель экологических условий K_{2d} , определенный в соответствии с ISO 3744:2010, приложение А, должен быть не более 2 дБ.

В.3.4. Измерения предпочтительно должны быть произведены с помощью интегрирующего шумомера, как определено в МЭК 61672-1.

В.3.5 Положительные X-оси станка, установленного с передней ручкой вертикально над центром измерительной полусферы, должны совпадать с положительными X-осями этой полусферы.

Станок должен быть установлен на испытательном стенде в соответствии с В.5.1

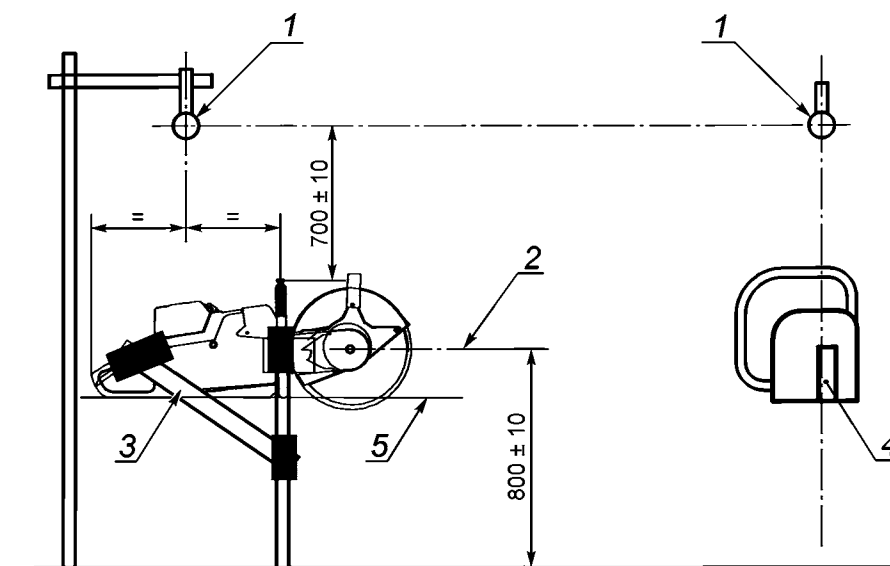
В.4. Измерение скорректированного по характеристике А уровня звукового давления на рабочем месте оператора

В.4.1. Для измерения скорректированного по характеристике А уровня звукового давления применяются положения ISO 11201:2010, класс точности 2 с учетом изменений и дополнений, приведенных в пунктах с В.4.2 по В.4.4.

В.4.2 Условия окружающей среды должны быть в пределах, определенных производителями измерительного оборудования. Температура окружающего воздуха должна быть в диапазоне от минус 10 °С до плюс 30 °С, скорость ветра не должна превышать 5 м/с. Ветровая защита микрофона должна использоваться каждый раз, когда скорость ветра превышает 1 м/с.

В.4.3 Измерения предпочтительно должны быть произведены с помощью интегрирующего шумомера, как определено в МЭК 61672-1.

В.4.4 Микрофон относительно станка должен быть расположен на расстоянии (700 ± 10) мм над верхней частью передней рукоятки и вертикально над центральной линией между внешним краем задней и передней ручки. Микрофон должен находиться в плоскости отрезного диска (см. рисунок В.2).



1 — позиция микрофона (для рабочего места оператора); 2 — центр шпинделя; 3 — испытательный стенд;
4 — задняя рукоятка; 5 — горизонтальная плоскость, проходящая через точки опоры отрезного станка

Рисунок В.2 Испытательный стенд для измерения звукового давления

В.5 Установка и рабочие режимы

В.5.1 Установка

Машина должна быть установлена на испытательном стенде, как показано на рисунке В.2, с ориентацией точек опоры в горизонтальной плоскости (см. рисунок В.1) 800 ± 10 мм над землей.

Следует использовать приспособление, которое удерживает станок в заданном положении и не вызывает отражение звука. Рекомендуется применять гибкие крепления для избегания любого структурного резонанса.

В.5.2 Условия испытаний

Измерения следует проводить на новом стандартном станке, оснащенном стандартным оборудованием. Двигатель и станок должны пройти обкатку до начала испытания в соответствии с инструкцией завода-изготовителя. Перед началом испытаний двигатель должен находиться при стандартной стабильной рабочей температуре.

Карбюратор должен быть установлен, как отмечено на машине (см. 5.2).

Частота вращения двигателя для всех режимов испытаний должна быть постоянной с точностью $\pm 3,5 \text{ с}^{-1}$.

Для проверки скорости вращения двигателя должен быть использован индикатор числа оборотов двигателя. Он должен иметь погрешность измерения $\pm 1,0 \%$. Индикатор и его связь с машиной не должны влиять на работу во время испытаний. С началом измерений не допускаются никакие изменения в первоначальных установках.

В.6 Процедура испытаний

В.6.1 Общие требования

Уровень звукового давления, скорректированный по характеристике А, определяется для двух различных режимов: холостого хода (В.6.2) и при полной нагрузке (В.6.3). Уровень звуковой мощности, скорректированный по характеристике А, должен быть определен в состоянии работы при полной нагрузке (В.6.3).

Проверка выполняется следующим образом.

а) Следует провести не менее четырех измерений с существенным изменением скорости между измерениями для того, чтобы позволить двигателю стабилизироваться. Каждое измерение на холостом ходу должно быть отделено коротким периодом работы двигателя в диапазоне полной нагрузки, измерения при полной нагрузке должны быть отделены коротким периодом холостого хода.

б) Следует получить по меньшей мере данные четырех отдельных периодов шума общей длительностью не менее 20 с.

в) Сигнал должен поддерживаться не менее 2 с, в течение которых отклонение частоты вращения двигателя должно быть в пределах $\pm 3,5 \text{ об/с}$.

Сбор данных для двух различных режимов работы не обязательно проводить в фиксированной последовательности.

Отклонение всех значений для каждого рабочего состояния не должно быть больше чем на 2 дБ.

Если это не выдерживается, испытания повторяют до тех пор, пока четыре последовательных результата не попадут в диапазон до 2 дБ. За окончательное значение для каждой точки измерений принимают среднее арифметическое из четырех последовательных значений, удовлетворяющих этому требованию.

Эта процедура используется при измерении уровней звукового давления, скорректированных по характеристике А, для всех режимов в соответствии с В.6.2 и В.6.3. При определении уровня звуковой мощности, скорректированного по характеристике А, эта процедура применяется в отношении уровней звукового давления с усреднением по шести точкам измерений (L'_{pA}).

В.6.2 Холостой ход

Измерения проводятся с полностью отпущенным дроссельным курком. Обороты холостого хода должны быть отрегулированы в соответствии с инструкциями изготовителя станка. Отрезной круг не должен вращаться.

В.6.3 Полная нагрузка

Проводят измерения во время имитации резки с полностью открытой дроссельной заслонкой. Частота вращения двигателя должна поддерживаться в пределах максимального числа оборотов двигателя, определяемых в соответствии с ISO 7293, путем регулирования нагрузки, прикладываемой нагрузочным устройством (гидравлическим тормозом) на шпинделе.

Примечание — Пример гидравлического тормоза можно найти в ISO 22868 [14].

Нагрузочные устройства, прикрепленные к шпинделю, должны быть способны поглощать энергию машины. Если используется гидравлический тормоз, скорость двигателя должна регулироваться путем подачи жидкости внутрь гидравлического тормоза. Вес, форма или конструкция нагрузочного устройства должны быть такими, чтобы не оказывалось никакого влияния на измерения шума.

В.7 Информация, которая должна быть зарегистрирована и отражена в протоколе испытаний

Следующая информация, когда это необходимо, должна быть зарегистрирована и отражена для всех измерений, сделанных в соответствии с требованиями этого приложения.

а) Испытываемая машина

1) описание станка (включая объем двигателя, наименование изготовителя, тип и регистрационный номер, размер и тип отрезного диска);

2) режимы работы, согласно таблицам В.3 и В.4, во время испытаний на шум.

б) Акустические условия

1) описание условий испытаний:

- если испытания проводились на открытом воздухе, то эскиз, показывающий расположение станка по отношению к окружающей территории, в том числе физическое описание среды испытаний (должен быть описан характер поверхности грунта);

- если испытания проводились в помещении, то описание характера обработки стен, потолка и пола, с эскизом, показывающим расположение станка и содержания помещения;

2) значение K_{2A}

в) Средства измерений

1) оборудование, используемое для измерений, в том числе наименование, тип, серийный номер и производитель;

2) метод, используемый для калибровки (поверки) контрольно-измерительной системы;

3) дата и место последней калибровки (поверки) акустического калибратора.

г) Акустические данные

1) уровень звукового давления фонового шума в точке измерений, скорректированный по характеристике А;

2) уровни звукового давления (см. таблицу В.2):

- уровень звукового давления на рабочем месте оператора при полной нагрузке, скорректированный по характеристике А;

- уровень звукового давления на рабочем месте оператора на холостом ходу, скорректированный по характеристике А;

- уровень звукового давления на рабочем месте оператора, скорректированный по характеристике А, рассчитанный за рабочий цикл, состоящий из 1/7 холостого хода и 6/7 с полной нагрузкой условиях эксплуатации;

3) уровень звуковой мощности, скорректированный по характеристике А (см. таблицы В.3 и В.4).

Уровень звукового давления, скорректированный по характеристике А, на рабочем месте оператора для рабочего цикла, $L_{pA,WC}$, дБ, определяется по следующей формуле:

$$L_{pA,WC} = 10 \lg \left(\frac{1}{7} 10^{0,1L_{pA,Id}} + \frac{6}{7} 10^{0,1L_{pA,FI}} \right), \quad (B.1)$$

где $L_{pA,Id}$ — уровень звукового давления, скорректированный по характеристике А, на рабочем месте оператора для холостого хода;

$L_{pA,FI}$ — уровень звукового давления, скорректированный по характеристике А, на рабочем месте оператора для полной нагрузки.

Уровень звуковой мощности, скорректированный по характеристике А, определяется как уровень звуковой мощности при работе с полной нагрузкой.

- е) Температура воздуха и скорость ветра
 ф) Дата и место проведения измерений

Т а б л и ц а В.2 — Определение уровня звукового давления, скорректированного по характеристике А — Регистрация и запись измеренных значений, средних значений и уровней излучаемого шума

Рабочий режим	Скорость двигателя, с ⁻¹	Измеренные уровни звукового давления, скорректированные по характеристике А, L'pA, дБ					Рассчитанные средние значения, L'pA,X, дБ	Поправочный коэффициент K1A, дБ	Уровни звукового давления, скорректированные по характеристике А LpA,X, дБ
		Номер испытаний							
		1	2	3	4	n			
Холостой ход									
Полная нагрузка									
<p>Примечание — Уровень звукового давления для соответствующего режима рассчитывается из:</p> $L_{pA,X} = \overline{L'_{pA,X}} - K_{1A},$ <p>где K1A является поправкой на фоновый шум, в соответствии с ISO 11201, и X — режим работы: холостой ход или полная нагрузка.</p>									

Т а б л и ц а В.3 — Определение уровня звуковой мощности, скорректированного по характеристике А — Регистрация и запись измеренных уровней звукового давления, скорректированных по характеристике А.

Испытания	Режим работы	Скорость двигателя, об/сек	L'pA1, дБ	L'pA2, дБ	L'pA3, дБ	L'pA4, дБ	L'pA5, дБ	L'pA6, дБ	L'pA, дБ
1	Полная нагрузка (FI)								
2	Полная нагрузка (FI)								
3	Полная нагрузка (FI)								
4	Полная нагрузка (FI)								
n	Полная нагрузка (FI)								
Средний уровень звукового давления L'pA,X	Полная нагрузка (FI) $\overline{L'_{pA,FI}} = \text{дБ}$								
<p>С L'pA1 по L'pA6 — измеренные с усреднением по времени уровни звукового давления в соответствующей точке измерений.</p> <p>$\overline{L'_{pA}}$ — средний уровень звукового давления в соответствии с ISO 3744:2010 (уравнение 4).</p> <p>$\overline{L'_{pA,X}}$ — среднеарифметическое значений $\overline{L'_{pA}}$ для режима работы при полной нагрузке.</p> <p>Индивидуальные значения L'pA должны указываться, только если они доступны. Процедура испытания может включать в себя автоматическое усреднение.</p>									

Таблица В.4 — Определение уровня звуковой мощности, скорректированного по характеристике А — Регистрация и запись исходных данных для звуковой мощности

Режим работы	Средний уровень звукового давления $\bar{L}'_{pA,FI}$, дБ	Поправочный коэффициент K_{1A} , дБ	Средний уровень звукового давления на измерительной поверхности $\bar{L}_{pA,FI}$, дБ	Уровень поверхности L_S , дБ	Уровень звуковой мощности $L_{WA,FI}$, дБ
Полная нагрузка (FI)					
Коэффициент акустических условий $K_{2A} =$ дБ					
<p>$\bar{L}'_{pA,FI}$ является среднеарифметическим значений \bar{L}'_{pA} для режима работы с полной нагрузкой. Уровень звукового давления на измерительной поверхности $\bar{L}_{pA,FI}$ для режима работы с полной нагрузкой рассчитывается из:</p> $\bar{L}_{pA,FI} = \bar{L}'_{pA,FI} - K_{1A} - K_{2A},$ <p>где K_{1A} является поправкой на фоновый шум в соответствии с ISO 3744:2010, 8; K_{2A} является поправкой на акустические условия; Уровень звуковой мощности $L_{WA,FI}$ для режима работы с полной нагрузкой рассчитывается из:</p> $L_{WA,FI} = L_{WA,FI} = \bar{L}'_{pA,FI} + L_S,$ <p>где $L_S = 10 \lg (S/S_0)$ выражается в децибелах (дБ), с $S_0 = 1 \text{ м}^2$ и S, являющейся площадью поверхности полусферы, выраженной в квадратных метрах (м^2).</p>					

В.8 Декларирование уровней излучаемого шума

Декларация шума должна содержать:

- два значения уровня звукового давления излучаемого шума, скорректированного по характеристике А, на рабочем месте оператора, как определено в ISO 4871, т. е. значение уровня звукового давления излучаемого шума, скорректированного по характеристике А, и связанной с ним неопределенности, указанные отдельно для полной нагрузки, для холостого хода — факультативно и для рабочего цикла — как определено в В.7;

- одно значение уровня звуковой мощности, скорректированного по характеристике А, как определено в ISO 4871, т. е. значение уровня звуковой мощности плюс связанной с ним неопределенности для полной нагрузки.

Декларация по шуму должна содержать ссылку на эти правила испытаний по шуму и на основные используемые стандарты, т. е. ISO 3744 и/или ISO 11201. Должны быть указаны отклонения из этих правил испытаний и/или основных стандартов, если таковые имеются.

Примечание 1 — Неопределенности, связанные с заявленным уровнем(ями) шума, основаны на полном стандартном отклонении σ_r , которое состоит из стандартного отклонения воспроизводимости результатов измерений σ_R и стандартного производственного отклонения σ_p . Результаты круговых испытаний (сличений), проведенных в 2007 и 2008 гг., касающиеся σ_R , приведены в приложении Е. Определение σ_p должно быть сделано производителем на основе своего опыта.

Примечание 2 — Методы определения неопределенности и проверки заявленных значений приведены в ISO 3744, ISO 11201 и ISO 4871.

Приложение С (обязательное)

Измерение значений вибрации на рукоятках

С.1 Общие требования

Правила вибрационных испытаний, указанные в этом приложении, дают информацию, необходимую для действенного определения при стандартных условиях характеристик генерируемой вибрации переносных, ручных и с приводом от двигателя внутреннего сгорания отрезных станков.

Они представляют собой испытательную процедуру установления величины вибрации на рукоятках станка и применимы также для контроля продукции в качестве типовых испытаний.

Предполагается, что полученные результаты можно использовать для сравнения различных станков или различных режимов работы одного и того же типа машин.

Несмотря на то что измеренные величины получаются путем искусственных операций, тем не менее они дают представление о значениях, встречающихся в реальной рабочей ситуации.

С.2 Термины и определения

Для целей настоящего приложения применяются термины и определения, данные в ISO 20643.

С.3 Измеряемые и определяемые параметры вибрации

Измеряемыми величинами являются частотно-скорректированные виброускорения в трех перпендикулярных направлениях a_{hwz} , a_{hwy} и a_{hwz} .

Определяемыми величинами являются значения полного виброускорения a_{hv} и полного эквивалентного виброускорения $a_{hv,eq}$ для каждой рукоятки.

Примечание — Математически a_{hv} является квадратным корнем суммы квадратов среднеквадратичных значений виброускорений по каждой оси, частотно-скорректированных для локальной вибрации (a_{hwz} , a_{hwy} , a_{hwz}).

С.4 Измерительные приборы

С.4.1 Общие требования

Система измерения вибрации и коррекции по частоте для локальной вибрации должна соответствовать ISO 8041.

С.4.2 В соответствии с ISO 5349-2:2001, 6.1.5, полная масса акселерометра, измеряющего вибрацию в трех направлениях в каждой точке измерений, должна быть как можно меньшей и не должна быть в любом случае более 25 г, включая приспособление для монтажа, за исключением кабеля.

Примечание — Чувствительный элемент предназначен для восприятия вибрации и преобразования ее в электрические сигналы в акселерометре. Трехосный акселерометр позволяет проводить измерения по x, y и z осям одновременно.

С.4.3 Крепление акселерометра

Акселерометр должен быть наклеен на рукоятку в соответствии с ISO 5349-2:2001, 6.1.4. Для измерений на рукоятках с эластичным покрытием (например, комфортная рукоять) эластичный материал должен быть удален из зоны наклеивания акселерометра.

С.4.4 Калибровка

Вся измерительная цепь, включая акселерометр, должна быть откалибрована до и после использования, а также когда это необходимо для обеспечения точности в течение любой последовательности измерений. Акселерометры должны быть откалиброваны в соответствии с ISO 16063-1.

С.4.5 Тахометр

Частота вращения двигателя должна измеряться с точностью $\pm 1,0$ % от показаний. Тахометр и его связь с машиной не должны влиять на работу во время испытаний.

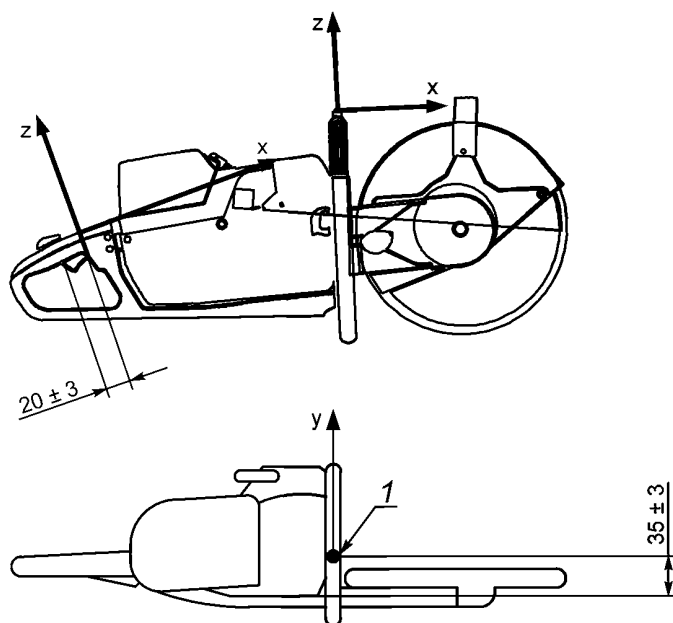
С.5 Направление осей и точки измерений

Измерения проводят на каждой рукоятке в зоне, где оператор обычно удерживает машину. Измерения должны проводиться в трех направлениях X, Y, и Z. Расположение акселерометра должно быть как можно ближе к руке, не препятствуя при этом нормальному захвату рукояти.

Для передней рукоятки: акселерометр должен быть установлен на расстоянии $35 \text{ мм} \pm 5 \text{ мм}$ вправо от точки бокового равновесия на передней рукоятке от усилия подачи и от центрально установленного отрезного диска (см. рисунок С.1). Если этот размер не может быть соблюден, акселерометр должен быть расположен на правом конце участка рукоятки, предназначенного для охвата.

Для задней рукоятки: акселерометр должен быть на расстоянии $20 \text{ мм} \pm 3 \text{ мм}$ вперед от заднего конца дроссельного курка. Если это не может быть соблюдено, то он должен находиться как можно ближе к руке, удерживающей рукоятку между большим и указательным пальцами.

Размеры в мм



1 — точка бокового равновесия

Рисунок С.1 — Расположение акселерометра

С.6 Рабочие режимы, испытания и представление результатов

Измерения следует проводить на новом станке со стандартным оборудованием и баком(и), заполненным(и) по крайней мере наполовину. Используемый отрезной круг должен быть суперабразивным с максимальным диаметром и дисбалансом от $250 \text{ г} \cdot \text{мм}$ до $260 \text{ г} \cdot \text{мм}$

Двигатель должен пройти обкатку перед испытанием. Инструкция для приработки двигателя должна быть дана в руководстве по эксплуатации. Двигатель должен иметь рабочую температуру перед началом испытаний.

Частота вращения двигателя для всех режимов испытаний должна быть постоянной с точностью $\pm 3,5 \text{ об/с}$.

После начала испытаний не допускаются никакие изменения в начальных регулировках.

Должна соблюдаться процедура испытания С.8. Измеренная вибрация станка может зависеть от испытателя, который управляет станком, поэтому он должен быть квалифицированным и способным управлять станком должным образом.

Примечание — Следует помнить, что сила сжатия рукояток может влиять на измеряемую величину вибрации.

Измерения следует продолжать, пока достоверность, требуемая С.7, не будет достигнута. Полная вибрация для каждой рукоятки должна быть рассчитана в соответствии с С.9

С.7 Достоверность испытаний

При любой комбинации рукоятки и рабочего режима достоверность результатов обеспечивается, когда коэффициент вариации последовательных скорректированных значений меньше 0,2 или стандартное отклонение менее $0,4 \text{ м/с}^2$. Если измеренные значения для сочетания рукоятки и рабочего режима имеют коэффициент вариации более 0,2 или стандартное отклонение более $0,4 \text{ м/с}^2$, то испытания с данной комбинацией должны быть повторены до тех пор, пока вышеуказанный критерий не будет выполнен.

Для целей настоящего стандарта коэффициент вариации C_V из серии опытов определяется как соотношение между стандартным отклонением серии измерений и среднее значение этой серии:

$$C_V = \frac{s_n - 1}{x}, \quad (\text{С.1})$$

где стандартное отклонение

$$s_{n-1} = \sqrt{\frac{1}{n-1} \sum_{i=1}^n (x_i - \bar{x})^2} \quad (\text{C.2})$$

и среднее значение серии

$$\bar{x} = \frac{1}{n} \sum_{i=1}^n x_i, \quad (\text{C.3})$$

где x_i — i -ое измеренное значение;
 n — число измеренных значений.

С.8 Процедура испытаний

С.8.1 Общее

Испытания должны быть выполнены в рабочих режимах холостого хода (С.8.2) и набора скорости (С.8.3). Машина должна удерживаться прямо стоящим оператором в нормальном горизонтальном рабочем положении с вертикально расположенным отрезным диском.

Для получения необходимых данных для заданного рабочего режима испытания должны состоять из:

- не менее четырех измерений с перерывами между каждым измерением для достижения стабильных оборотов холостого хода;
- по меньшей мере четыре отдельных периода получения данных о вибрации должны составлять не менее 20 с;
- длительность каждого использованного сигнала должна быть не менее 2 с, в течение которых отклонение частоты вращения двигателя должно находиться в пределах $\pm 3,5$ об/с.

Сбор данных для двух рабочих режимов не обязательно проводить в какой-либо фиксированной последовательности.

С.8.2 Холостой ход

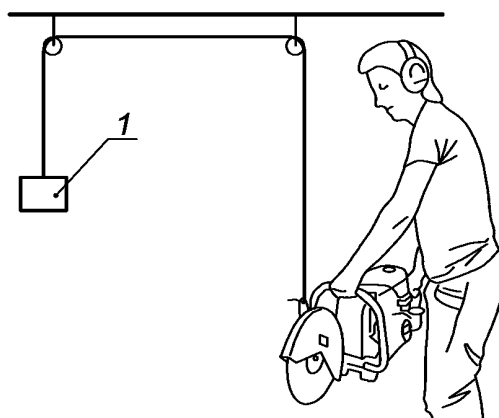
Измерения проводят на частоте вращения холостого хода. Число оборотов холостого хода должно быть указано в руководстве по эксплуатации.

С.8.3 Набор скорости

Измерения должны быть проведены без нагрузки с набором числа оборотов до максимальной мощности двигателя, определяемой в соответствии с ISO 7293. Управление числом оборотов двигателя должно осуществляться с помощью дроссельного курка.

Испытания с набором скорости проводятся с имитацией усилия подачи, которое получается путем приложения к защитному кожуху отрезного диска силы 60 Н, направленной вверх в вертикальной плоскости, проходящей через отрезной диск и центр шпинделя.

Эта сила может быть приложена с применением груза, как показано на рисунке С.2, или с помощью присоединенного динамометра. Приложение силы должно осуществляться с использованием минимума приспособлений.



1 — груз, представляющий силу подачи

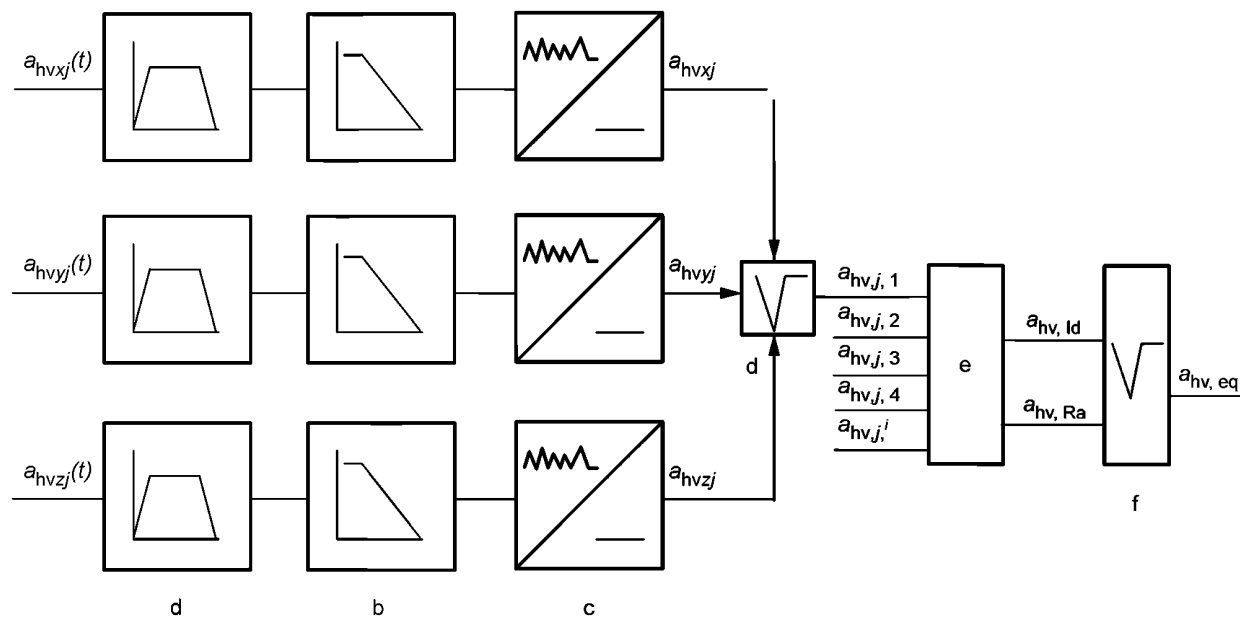
Рисунок С.2 — Рабочее положение оператора и приложение силы

С.9 Измеренные, рассчитанные и представленные данные

Измерения и вычисления в общем случае выполняют в следующей последовательности, как показано в рисунке С.3:

а) Измеряют скорректированное ускорение рабочего режима в трех направлениях для передней и задней рукоятки a_{hwxj} , a_{hwyj} и a_{hwzj} , где j — рабочий режим холостого хода (ld) или набора скорости (Ra).

- b) Вычисляют квадратный корень суммы квадратов ускорений a_{hvj} по трем осям x , y и z для выбранного рабочего режима.
- c) Повторяют a) и b) не менее трех раз.
- d) Вычисляют среднеарифметическое значение для рабочего режима, например a_{hvj} .
- e) В зависимости от коэффициента вариации (C_V) и стандартного отклонения (s_{n-1}) повторяют с a) по d) столько раз, сколько необходимо (см. С.7).
- f) Выполняют с a) по e) для другого рабочего состояния.
- g) Рассчитывают значение полного эквивалентного виброускорения $a_{hv,eq}$ для каждой рукоятки в соответствии с С.12.
- i) Устанавливают декларируемые значения.
- Данные, подлежащие представлению, даны в С.11.



a — полоса пропускания; b — корректирующий фильтр; c — среднеквадратическое усреднение;
 d — см. примечание к В.4.2; e — среднеарифметическое усреднение; f — см. В.12

Рисунок С.3 — Последовательность измерения и расчета данных о вибрации

С.10 Декларирование и проверка значений вибрации

Декларация должна содержать ссылку на настоящий стандарт. Отклонения, если таковые имеются, должны быть указаны.

Для декларирования значений генерируемой вибрации должны использоваться рассчитанные значения полного эквивалентного виброускорения.

Средние значения вибрации для соответствующих рабочих режимов (на холостом ходу и при полной нагрузке) должны быть предоставлены производителем по запросу.

Неопределенности связаны с декларируемым(и) значением(ями) генерируемой вибрации от полного стандартного отклонения σ_p , которое состоит из стандартного отклонения воспроизводимости результатов измерений σ_R и стандартного производственного отклонения σ_p . Руководящие указания для σ_R приведены в приложении Е. Определение σ_p должно быть сделано производителем на основе своего производственного опыта.

Примечание — Один метод расчета неопределенности приведен в EN 12096.

С.11 Представляемая информация

При необходимости должна быть собрана и представлена для всех измерений, выполненных в соответствии с требованиями настоящего приложения, следующая информация.

a) Испытываемый станок:

1) описание станка, включая объем его двигателя, производитель, тип и серийный номер, тип и размеры отрезного диска;

2) рабочие режимы в соответствии с С.1.

б) Измерительные приборы:

1) оборудование, используемое для измерений, в том числе наименование, тип, серийный номер и производитель;

2) методы, используемые для закрепления акселерометров;

3) метод, используемый для калибровки (поверки) измерительной системы;

4) дата и место последней калибровки (поверки) калибратора акселерометра.

с) вибрационные и другие данные:

1) расположение позиций акселерометра (если необходимо, может быть включена схема);

2) измеренные значения и среднеарифметические значения в соответствии с таблицей С.1;

3) декларируемые значения;

4) замечания, если таковые имеются;

5) температура воздуха;

6) дата и место проведения измерений.

Таблица С.1 — Таблица для представления определенных значений полной вибрации и расчета их среднеарифметических значений.

Рабочий режим	Расчетные данные и критерии достоверности	Номинальная скорость двигателя, c^{-1}	Передняя/задняя рукоятка				
			Номер измерения				
			1	2	3	4	n
Холостой ход (Id)	$a_{hv,Id}, M/c^2$						
	$\bar{a}_{hv,Id}, M/c^2$						
	$s_{n-1}, M/c^2$						
	C_v						
Набор скорости (Ra)	$a_{hv,Ra}, M/c^2$						
	$\bar{a}_{hv,Ra}, M/c^2$						
	$s_{n-1}, M/c^2$						
	C_v						

Значения полной вибрации a_{hv} должны быть определены и записаны, а их среднеарифметическое значение \bar{a}_{hv} вычисляется до достижения коэффициента вариации C_v не менее 0,2 или достижения стандартного отклонения s_{n-1} не более 0,4.
 Расчет среднеарифметического значения \bar{a}_{hv} производится на основании не менее четырех определенных значений полной вибрации a_{hv} .
 Среднеарифметические значения ($\bar{a}_{hv,Id}$ и $\bar{a}_{hv,Ra}$) используются для расчета значений эквивалентной полной вибрации $a_{hv,eq}$.

С.12 Значение эквивалентной полной вибрации

Значения эквивалентной полной вибрации общей определяются посредством рабочих циклов. Рабочие циклы состоят из 1/7 части холостого хода и 6/7 частей набора скорости эксплуатации.

Значения эквивалентной общей вибрации $a_{hv,eq}, M/c^2$, определяются по следующей формуле:

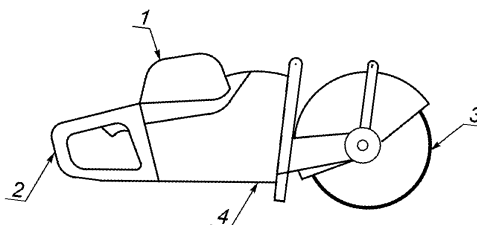
$$\bar{a}_{hv,eq} = \left[\frac{1}{7} (\bar{a}_{hv,Id})^2 + \frac{6}{7} (\bar{a}_{hv,Ra})^2 \right]^{1/2} \quad (C.4)$$

где $\bar{a}_{hv,Id}$ — усредненный уровень вибрации для режима холостого хода (С. 8.2);

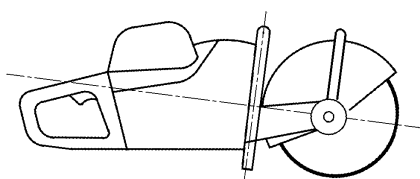
$\bar{a}_{hv,Ra}$ — усредненный уровень вибрации для режима набора скорости (С. 8.3).

Приложение D
(обязательное)

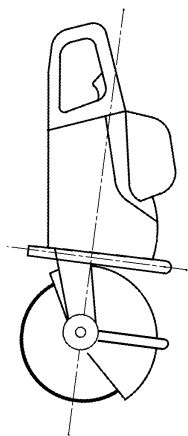
Позиции отрезного станка



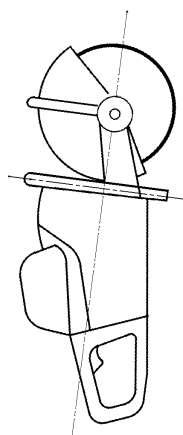
а) вид сбоку справа



б) вертикально

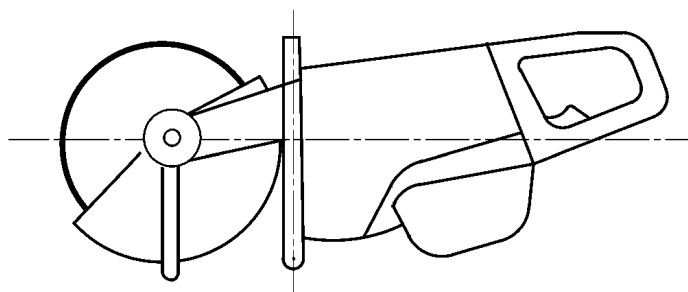


с) отрезным диском вниз

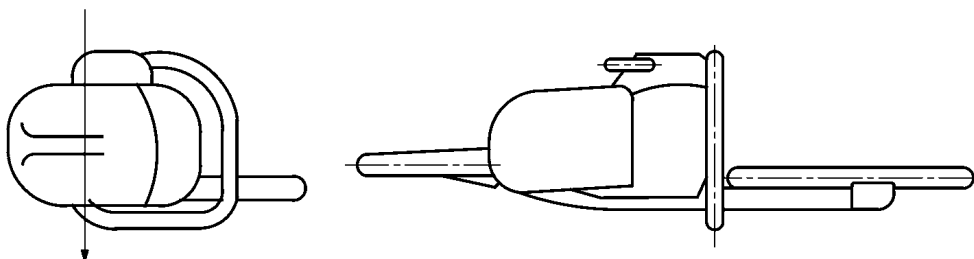


д) отрезным диском вверх

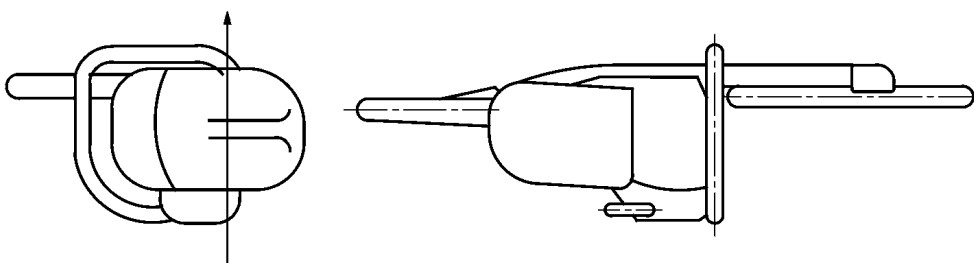
Рисунок D.1 (продолжение следует)



е) вертикально вниз



ф) правой стороной вниз



г) правой стороной вверх

1 — верх; 2 — зад; 3 — перед; 4 — низ

Рисунок D.1 — Позиции отрезного станка

Приложение Е
(справочное)

Обобщенные результаты коллективных испытаний одного и того же отрезного станка

Это приложение обобщает в таблицах Е.1 и Е.2 результаты в виде средних значений (\bar{x}) и рассчитанные стандартные отклонение (σ_R) от этих значений. Испытания проводились в течение 2007 и 2008 гг. в восьми различных лабораториях.

Таблица Е.1 — Усредненные значения (\bar{x}) и рассчитанное стандартное отклонение (σ_R) от скорректированных по характеристике А уровней звукового давления на рабочем месте оператора и скорректированный по характеристике А уровень звуковой мощности, определенный в восьми испытательных лабораториях.

Отрезной станок	Скорректированные по характеристике А уровни звукового давления		Скорректированный по характеристике А уровень звуковой мощности	
	(\bar{x})	(σ_R)	(\bar{x})	(σ_R)
Холостой ход	81,5	0,8	91,4	0,8
Полная нагрузка	101,7	0,6	111,1	0,7
Расчет 1/7 холостого хода + 6/7 полной нагрузки	101	0,7		

Таблица Е.2 — Усредненные значения (\bar{x}) и рассчитанное стандартное отклонение (σ_R) от уровней вибрации, измеренной в восьми испытательных лабораториях отрезных станков.

Отрезной станок	Передняя рукоятка		Задняя рукоятка	
	(\bar{x})	(σ_R)	(\bar{x})	(σ_R)
Холостой ход	8,2	2,5	7,4	1,2
Набор скорости	5,8	0,8	3,2	0,3
Расчет 1/7 холостого хода + 6/7 набора скорости	6,2	1	4,1	0,4

**Приложение F
(справочное)**

Перечень основных опасностей

Таблица F.1 определяет все существенные опасности, опасные ситуации и события, рассмотренные в настоящем стандарте и определяемые оценкой риска, в качестве существенных для типа машин, относящихся к настоящему стандарту.

Т а б л и ц а F.1 — Перечень существенных опасностей, связанных с портативными ручными отрезными станками

Номер	Опасность		Подпункт настоящего стандарта
	Происхождение (источник)	Возможные последствия	
1	Механическая опасность		
	Вращающийся отрезной диск	Отрезание верхних и нижних конечностей	4.3, 4.5, 4.6, 4.7, 4.9, 4.15, 4.16, 4.17, 4.18
	Перемещение деталей трансмиссии	Зацепление, отрыв верхних конечностей	4.12
	Разброс фрагментов отрезного круга	Травма от воздействия выброшенных предметов	4.8, 4.9, 4.15
	Разрушение отрезного диска	Травма от воздействия разбросанных фрагментов	4.6, 4.14, 4.15, 4.16, 4.20, 4.21, 5.1
	Сбой системы управления двигателем или несанкционированный пуск двигателя с вращением отрезного круга, неожиданная перегрузка/превышение скорости	Порез, отрезание, отрыв или зацепление верхних и нижних конечностей	4.2, 4.5, 4.6, 4.7, 4.10, 4.11, 4.12, 4.18, 4.21, 5.1, 5.2
2	Опасность поражения электрическим током		
	Токоведущие части электрической системы (прямой контакт) или части, которые попали под высокое напряжение при неисправном режиме (непрямой контакт)	Травмы тела в результате поражения электрическим током	4.16
3	Опасность термического ожога		
	Горячие части двигателя, включая части, которые стали горячими из-за теплового излучения	Ожоговые травмы от случайного контакта	4.13, 5.1
4	Опасность от шума		
	Двигатель, трансмиссия и режущая система, в том числе резонанс неподвижных частей машины	Дискомфорт, частичная потеря слуха, глухота, потеря равновесия, потеря сознания, стресс, нарушение речевой коммуникации и неразличимость предупреждающих сигналов	4.19, 5.1, 5.3
5	Опасность от вибрации		
	Двигатель, рукоятки	Дискомфорт, неврологические, костно-суставные и сосудистые нарушения	4.20, 5.1, 5.3

Окончание таблицы F.1

Номер	Опасность		Подпункт настоящего стандарта
	Происхождение (источник)	Возможные последствия	
6	Опасность от материала/вещества		
	Выхлопные газы двигателя, бензин	Проблемы с дыханием из-за вдыхания вредных газов и повреждения кожи от контакта с вредными жидкостями	4.8, 5.1
	Выброс пыли в процессе резки	Проблемы с дыханием из-за вдыхания вредной пыли	4.14, 5.1
7	Эргономические опасности		
	Расположение и конструкция органов управления, рукояток и т. д.	Дискомфорт, усталость, травмы опорно-двигательного аппарата, потеря управления	4.2, 4.4, 4.5, 4.6, 4.7, 4.10, 4.11, 4.12, 5.1, 5.2
8	Комбинированные опасности		
	Неудобная поза или чрезмерные усилия в сочетании с недостатками конструкции или расположения ручного управления, в том числе недостаточное рассмотрение анатомии человеческой руки, связанное с разработанным проектом, балансировкой станка и использованных амортизаторов	Дискомфорт, усталость, травмы опорно-двигательного аппарата, потеря управления	4.2, 4.4, 4.5, 4.6, 4.7, 4.10, 4.11, 4.12, 5.1, 5.2
	Горячие части двигателя / электрическое короткое замыкание в сочетании с протеканием бензобака / пролив бензина	Ожоги, причиненные в результате возгорания	4.10, 4.11, 4.13, 5.1

**Приложение ДА
(справочное)**

**Сведения о соответствии межгосударственных стандартов
ссылочным международным стандартам**

Таблица ДА.1

Обозначение и наименование ссылочного международного стандарта	Степень соответствия	Обозначение и наименование соответствующего межгосударственного стандарта
ISO 3744: 2010 Акустика. Определение уровней звуковой мощности и уровней звуковой энергии источников шума с использованием звукового давления. Технические методы в условиях свободного звукового поля над отражающей поверхностью	—	*
ISO 4871:1996 Акустика. Заявленные значения шумоизлучения машин и оборудования и их проверка	MOD	ГОСТ 30691—2001 Шум машин. Заявление и контроль значений шумовых характеристик
ISO 5349-2:2001 Вибрация механическая. Измерение и оценка воздействия на человека вибрации, передаваемой через руки. Часть 2. Практическое руководство по измерению вибрации на рабочем месте	MOD	ГОСТ 31192.2—2005 Вибрация. Измерение локальной вибрации и оценка ее воздействия на человека. Часть 2. Требования к проведению измерений на рабочих местах
ISO 7293 Машины для лесного хозяйства. Переносные цепные пилы. Эксплуатационные характеристики двигателя и расход топлива	—	*
ISO 7914:2002 Машины для лесного хозяйства. Переносные цепные пилы. Минимальные клиренсы и размеры рукояток	IDT	ГОСТ ISO 7914—2012 Машины для лесного хозяйства. Пилы цепные переносные. Минимальные клиренсы и размеры рукояток
ISO 8041 Чувствительность человека к вибрациям. Приборы для измерения	IDT	ГОСТ ISO 8041—2006 Вибрация. Воздействие вибрации на человека. Средства измерений
ISO 11201:2010 Акустика. Шум, издаваемый машинами и оборудованием. Измерение уровней звукового давления шума на рабочем месте и в других установленных местах свободного звукового поля над отражающей поверхностью с пренебрегаемыми поправками на воздействия окружающей среды	MOD	ГОСТ 31172—2003 Шум машин. Измерение уровней звукового давления излучения на рабочем месте и в других контрольных точках. Технический метод в существенно свободном звуковом поле над звукоотражающей плоскостью
ISO/TR 11688-1 Акустика. Рекомендуемая практика проектирования машин и оборудования с уменьшенным уровнем производимого шума. Часть 1. Планирование	—	*
ISO 12100:2010 Безопасность машин. Общие принципы расчета. Оценка рисков и снижение рисков	IDT	ГОСТ ISO 12100—2013 Безопасность машин. Основные принципы конструирования. Оценка риска и снижения риска
ISO 13857:2008 Безопасность машин. Безопасные расстояния для обеспечения недоступности опасных зон для верхних и нижних конечностей	IDT	ГОСТ ISO 13857—2012 Безопасность машин. Безопасные расстояния для предохранения верхних и нижних конечностей от попадания в опасную зону
ISO 14982:1998 Машины для сельского и лесного хозяйства. Электромагнитная совместимость. Методы испытаний и критерии приемки	MOD	ГОСТ 32141—2013 (ISO 14982:1998) Совместимость технических средств электромагнитная. Машины для сельского и лесного хозяйства. Методы испытаний и критерии приемки

ГОСТ ISO 19432—2014

Окончание таблицы ДА.1

Обозначение и наименование ссылочного международного стандарта	Степень соответствия	Обозначение и наименование соответствующего межгосударственного стандарта
ISO 16063-1 Методы калибровки датчиков вибрации и удара. Часть 1. Основные понятия	IDT	ГОСТ ISO 16063-1—2013 Вибрация. Методы калибровки датчиков вибрации и удара. Часть 1. Основные положения
ISO 20643:2005 Вибрация механическая. Ручные машины и машины с ручным приводом. Принципы оценивания вибрационной эмиссии	MOD	ГОСТ 16519—2006 Вибрация. Определение параметров вибрационной характеристики ручных машин и машин с ручным управлением. Общие требования
МЭК 60745-1:2006 Электроинструменты ручные с приводом от двигателя. Безопасность. Часть 1. Общие требования	IDT	ГОСТ МЭК 60745-1—2011 Машины ручные электрические. Безопасность и методы испытаний. Часть 1. Общие требования
МЭК 91672-1:2002 Электроакустика. Измерители уровня звука. Часть 1. Технические условия	—	*
<p>* Соответствующий межгосударственный стандарт отсутствует. До его утверждения рекомендуется использовать перевод на русский язык данного международного стандарта. Перевод данного международного стандарта находится в Федеральном информационном фонде технических регламентов и стандартов.</p> <p>Примечание — В настоящей таблице использованы следующие условные обозначения степени соответствия стандартов:</p> <ul style="list-style-type: none"> - MOD — модифицированный стандарт; - IDT — идентичный стандарт. 		

УДК 621.869.4-788:629.614:006.354

МКС 91.220

IDT

Ключевые слова: машины и оборудование строительные, отрезные станки, переносные, ручные, с приводом от двигателя внутреннего сгорания, требования безопасности

Редактор *М.Е. Никулина*
Технический редактор *В.Н. Прусакова*
Корректор *Г.В. Яковлева*
Компьютерная верстка *Ю.В. Поповой*

Сдано в набор 09.11.2015. Подписано в печать 15.12.2015. Формат 60 × 84¹/₈. Гарнитура Ариал.
Усл. печ. л. 4,65. Уч.-изд. л. 3,76. Тираж 32 экз. Зак. 4176.

Набрано в ИД «Юриспруденция», 115419, Москва, ул. Орджоникидзе, 11.
www.jurisizdat.ru y-book@mail.ru

Издано и отпечатано во
ФГУП «СТАНДАРТИНФОРМ», 123995 Москва, Гранатный пер., 4.
www.gostinfo.ru info@gostinfo.ru