
МЕЖГОСУДАРСТВЕННЫЙ СОВЕТ ПО СТАНДАРТИЗАЦИИ, МЕТРОЛОГИИ И СЕРТИФИКАЦИИ
(МГС)

INTERSTATE COUNCIL FOR STANDARDIZATION, METROLOGY AND CERTIFICATION
(ISC)

МЕЖГОСУДАРСТВЕННЫЙ
СТАНДАРТ

ГОСТ
33173.2—
2014

КРАНЫ ГРУЗОПОДЪЕМНЫЕ

Кабины

Часть 2

Краны стреловые самоходные

(ISO 8566-2:2005, NEQ)

Издание официальное



Москва
Стандартинформ
2015

Предисловие

Цели, основные принципы и основной порядок проведения работ по межгосударственной стандартизации установлены в ГОСТ 1.0—92 «Межгосударственная система стандартизации. Основные положения» и ГОСТ 1.2—2009 «Межгосударственная система стандартизации. Стандарты межгосударственные, правила и рекомендации по межгосударственной стандартизации. Правила разработки, принятия, применения, обновления и отмены»

Сведения о стандарте

- 1 РАЗРАБОТАН Закрытым акционерным обществом «РАТТЕ» (ЗАО «РАТТЕ»)
- 2 ВНЕСЕН Федеральным агентством по техническому регулированию и метрологии (Росстандарт)
- 3 ПРИНЯТ Межгосударственным советом по стандартизации, метрологии и сертификации (протокол от 5 декабря 2014 г. № 46)

За принятие проголосовали:

Краткое наименование страны по МК (ИСО 3166) 004—97	Код страны по МК (ИСО 3166) 004—97	Сокращенное наименование национального органа по стандартизации
Армения	AM	Минэкономики Республики Армения
Беларусь	BY	Госстандарт Республики Беларусь
Казахстан	KZ	Госстандарт Республики Казахстан
Киргизия	KG	Кыргызстандарт
Россия	RU	Росстандарт
Таджикистан	TJ	Таджикстандарт
Узбекистан	UZ	Узстандарт

4 Приказом Федерального агентства по техническому регулированию и метрологии от 24 июня 2015 г. № 809-ст межгосударственный стандарт ГОСТ 33173.2—2014 введен в действие в качестве национального стандарта Российской Федерации с 1 января 2016 г.

5 Настоящий стандарт соответствует международному стандарту ISO 8566-2:1995 Cranes — Cabins — Part 2: Mobile cranes (Краны грузоподъемные — Кабины и пункты управления. Часть 2. Краны самоходные).

Степень соответствия — неэквивалентная (NEQ)

6 ВВЕДЕН ВПЕРВЫЕ

Информация об изменениях к настоящему стандарту публикуется в ежегодном информационном указателе «Национальные стандарты» (по состоянию на 1 января текущего года), а текст изменений и поправок — в ежемесячном информационном указателе «Национальные стандарты». В случае пересмотра (замены) или отмены настоящего стандарта соответствующее уведомление будет опубликовано в ежемесячном информационном указателе «Национальные стандарты». Соответствующая информация, уведомление и тексты размещаются также в информационной системе общего пользования — на официальном сайте Федерального агентства по техническому регулированию и метрологии в сети Интернет

© Стандартиформ, 2015

В Российской Федерации настоящий стандарт не может быть полностью или частично воспроизведен, тиражирован и распространен в качестве официального издания без разрешения Федерального агентства по техническому регулированию и метрологии

Введение

Настоящий стандарт является второй частью серии стандартов «Краны грузоподъемные. Кабины» и устанавливает специальные требования к кабинам стреловых самоходных кранов по классификации ISO 4306-1:2007 Cranes — Vocabulary — Part 1: General (Краны. Словарь. Часть 1. Общие термины) с учетом нормативных положений, содержащихся в ISO 8566-2:1995 Cranes — Cabins — Part 2: Mobile cranes (Краны грузоподъемные. Кабины и пункты управления. Часть 2. Краны самоходные). Применение положений данного стандарта на добровольной основе может быть использовано при подтверждении и оценке соответствия грузоподъемных кранов требованиям Технического регламента Таможенного союза «О безопасности машин и оборудования» (ТР ТС 010/2011).

Поправка к ГОСТ 33173.2—2014 Краны грузоподъемные. Кабины. Часть 2. Краны стреловые самоходные

В каком месте	Напечатано	Должно быть
С.1. Наименование стандарта на английском языке	Hoisting cranes.	Cranes.

(ИУС № 12 2017 г.)

КРАНЫ ГРУЗОПОДЪЕМНЫЕ**Кабины****Часть 2****Краны стреловые самоходные**

Hoisting cranes. Cabins. Part 2. Jib mobile cranes

Дата введения — 2016—01—01

1 Область применения

Настоящий стандарт устанавливает требования к кабинам стреловых самоходных кранов для обеспечения безопасности в процессе эксплуатации.

Требования настоящего стандарта распространяются только на кабины и посты управления крановыми механизмами и не распространяются на отдельные кабины для управления передвижением крана по дорогам.

Настоящий стандарт применим ко всем новым кранам, изготовленным после истечения одного года после его утверждения. Стандарт не имеет целью требовать замены или модернизации существующего оборудования. Однако при модернизации оборудования требования к его свойствам должны быть пересмотрены в соответствии с данным стандартом. Если выполнение требований стандарта при модернизации вызывает существенные изменения конструкции, то возможность и необходимость приведения оборудования в соответствие с требованиями данного стандарта должна определяться изготовителем (проектировщиком), а при его отсутствии — организацией, выполняющей его функции, а последующие изменения должны быть выполнены владельцем (пользователем) в течение одного года.

2 Нормативные ссылки

В настоящем стандарте использованы нормативные ссылки на следующие стандарты:

ГОСТ 12.2.011—2012 Система стандартов безопасности труда. Машины строительные, дорожные и землеройные. Общие требования безопасности

ГОСТ 27555—87 (ИСО 4306—1—85) Краны грузоподъемные. Термины и определения

ГОСТ 27913—88 (ИСО 7752/1—83) Краны грузоподъемные. Органы управления. Расположение и характеристики. Общие принципы

ГОСТ 32576.2—2013 Краны грузоподъемные. Средства доступа ограждения и защиты. Часть 2. Краны стреловые самоходные

ГОСТ 33173.1—2014 Краны грузоподъемные. Кабины. Часть 1. Общие положения

П р и м е ч а н и е — При пользовании настоящим стандартом целесообразно проверить действие ссылочных стандартов в информационной системе общего пользования — на официальном сайте Федерального агентства по техническому регулированию и метрологии в сети Интернет или по ежегодному информационному указателю «Национальные стандарты», который опубликован по состоянию на 1 января текущего года, и по выпускам ежемесячного информационного указателя «Национальные стандарты» за текущий год. Если ссылочный стандарт заменен (изменен), то при пользовании настоящим стандартом следует руководствоваться заменяющим (измененным) стандартом. Если ссылочный стандарт отменен без замены, то положение, в котором дана ссылка на него, применяется в части, не затрагивающей эту ссылку.

3 Термины и определения

В настоящем стандарте применены термины по ГОСТ 27555, ГОСТ 33173.1, [1], [2] и [3].

4 Общие требования

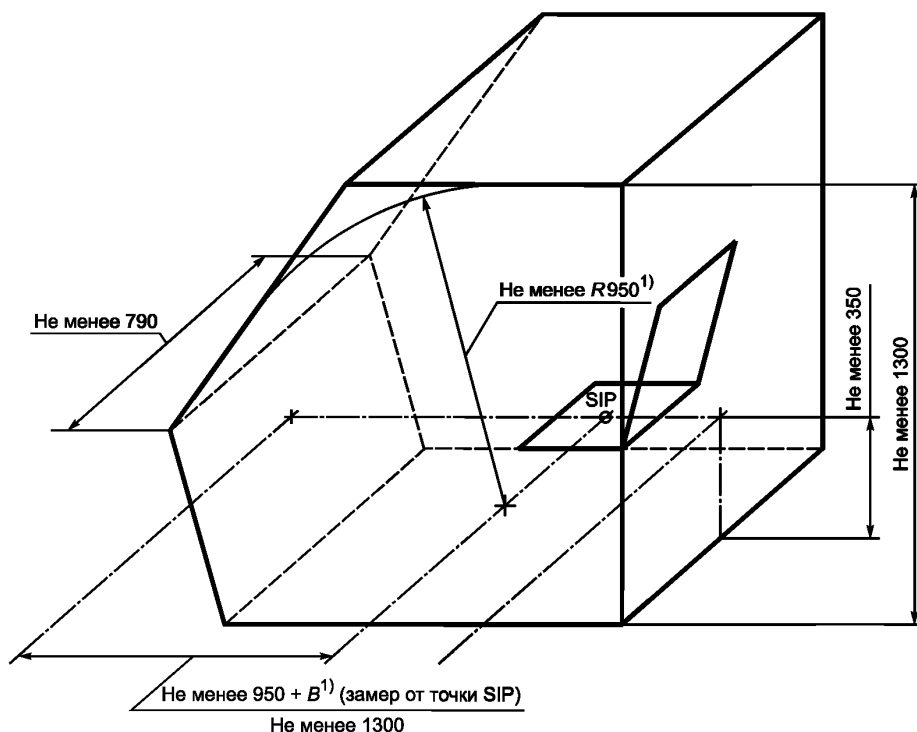
- 4.1 Общие требования к кабинам оператора крана (крановщика) установлены ГОСТ 33173.1.
 4.2 Кабина оператора крана (крановщика) должна быть изолирована от машинного отделения.
 4.3 При управлении краном из кабины транспортного средства, предназначенного для передвижения по дорогам общего пользования, должны учитываться специальные требования, предъявляемые к транспортным средствам.

5 Конструкция кабины

5.1 Стреловые самоходные краны должны быть снабжены кабинами, защищающими оператора крана (крановщика) от атмосферных воздействий.

5.2 Минимальные размеры кабины должны соответствовать показанным на рисунке 1. Рекомендуется по возможности увеличивать эти размеры. Минимальные внутренние размеры, проходящие через индексную точку сидения (SIP): высота 1300 мм, ширина 790 мм, глубина 1300 мм.

5.3 Внутренние размеры одноместной кабины кранов грузоподъемностью 16 т и более должны быть не менее: 1800 мм — высота, 920 мм — ширина, 1500 мм — длина в зоне органов управления. Допускается в технически обоснованных случаях уменьшать высоту кабины до 1500 мм, ширину — до 800 мм и длину в зоне органов управления — до 1400 мм (рисунок 1).



¹ Размеры приведены для кресла, находящегося в среднем положении (т. е. сдвинутым от крайнего переднего положения на размер B).

Рисунок 1 — Минимальные размеры кабины

5.4 Если кабина предназначена более чем для одного человека, то ее минимальные внутренние размеры должны быть: для оператора крана (крановщика) — в соответствии с рисунком 1, а для каждого дополнительного человека (пассажира) минимальное пространство должно иметь следующие размеры: высота 1300 мм, ширина — 790 мм, глубина — 900 мм.

5.5 Кабина должна быть оборудована окнами спереди, с обеих боковых сторон и в крыше. Если стрела крана поворачивается независимо от кабины на угол свыше 180° , окна в кабине должны быть со всех сторон. Расположение окон должно обеспечивать обзорность оператору крана (крановщику):

- в вертикальной плоскости — стрелового оборудования, крюковой подвески и груза в любом положении;

- в горизонтальной плоскости в сторону стрелового оборудования крана — угол не менее 60°, а в свободную сторону — угол не менее 100°.

В указанных зонах обзора допускается наличие элементов рабочего оборудования, крепления стекол, перемычек и т. п.

5.6 Конструкция остекления должна быть такой, чтобы обеспечивалась возможность обзора стрелы крановщиком по всей ее длине.

5.7 Переднее окно и окно в крыше кабины должны быть снабжены стеклоочистителями.

5.8 Переднее окно и окно в крыше могут быть выполнены съемными или открывающимися. Открывающиеся окна в открытом положении должны фиксироваться, самопроизвольное закрытие окон не допускается.

5.9 Окна должны быть снабжены запорами, предотвращающими их открытие снаружи кабины.

5.10 Окна, расположенные рядом с движущимися конструкциями крана должны быть оборудованы ограничителями открывания или средствами, не позволяющими высунуть в окно голову или руки.

5.11 Кабина оператора крана (крановщика) должна быть оборудована распашной или сдвижной (откатной) дверью. Самопроизвольное открытие или закрытие дверей должно быть исключено.

5.12 Если дверь расположена рядом с оператором крана (крановщиком), она должна открываться наружу или сдвигаться.

5.13 Двери должны быть оборудованы устройствами, исключающими несанкционированный доступ в кабину крана.

5.14 Кабина должна быть снабжена системой доступа в нее, состоящей из площадок, лестниц, ступеней и т. п. в соответствии с требованиями ГОСТ 32576.2.

5.15 Если конструкция крана предусматривает возможность выхода на кабину крана обслуживающего персонала для выполнения работ по обслуживанию крана, то кабина должна снабжаться лестницами или ступеньками в соответствии с требованиями ГОСТ 32576.2.

5.16 Кабина должна быть снабжена аварийным выходом в соответствии с требованиями ГОСТ 32576.2.

5.17 В кабине, предназначенной для управления краном при движении по дорогам общего пользования, должно быть предусмотрено место для хранения знака аварийной остановки.

6 Сиденье в кабине

6.1 Сиденье должно отвечать требованиям ГОСТ 33173.1 и оборудовано амортизаторами для гашения нежелательных колебаний и вибрации.

6.2 Если кабина крана на колесном ходу предназначена для управления передвижением крана, каждое сиденье в ней должно быть обеспечено ремнями безопасности.

7 Органы управления

Расположение органов управления должно соответствовать требованиям ГОСТ 27913 и [4].

8 Информация в кабине

8.1 Средства информации в кабине должны соответствовать требованиям ГОСТ 33173.1.

8.2 В кабине крана должны быть размещены информационные таблички так, чтобы они были легко доступны оператору крана:

- диаграммы грузовых характеристик;

- плакат со знаками сигнализации;

- информационные таблички с эксплуатационными указаниями, предупреждениями и другой необходимой информацией.

8.3 Для информирования оператора крана (крановщика) может использоваться монитор. В этом случае в кабине должны храниться копии информации на бумажном носителе.

9 Климат в кабине

Кабина должна быть оборудована климатической установкой в соответствии с требованиями ГОСТ 33173.1. Параметры микроклимата в кабине должны соответствовать требованиям ГОСТ 12.2.011.

10 Освещение

Требования к освещению кабины установлены ГОСТ 33173.1.

11 Шум и вибрации

Требования к допустимым уровням шума и вибраций в кабине установлены ГОСТ 33173.1.

Библиография

- [1] ISO 4306-1:2007 Cranes — Vocabulary — Part 1: General (Краны. Словарь. Часть 1. Общие термины)
- [2] ISO 4306-2:2012 Cranes — Vocabulary — Part 2: Mobile cranes (Краны. Словарь. Часть 2. Самоходные краны)
- [3] ISO 8566-2:1995 Cranes — Cabins — Part 2: Mobile cranes (Краны грузоподъемные. Кабины и пункты управления. Часть 2. Самоходные краны)
- [4] ISO 7752-2:2011 Cranes — Control layout and characteristics — Part 2: Basic arrangement and requirements for mobile cranes (Краны. Органы управления. Расположение и характеристики. Часть 2. Основное расположение и требования к самоходным кранам)

УДК 621.873:531.2:006.354

МКС 53.020.20

NEQ

Ключевые слова: краны грузоподъемные, краны стреловые самоходные, кабины

Редактор *В.И. Мазикова*
Технический редактор *В.Н. Прусакова*
Корректор *И.А. Королева*
Компьютерная верстка *В.И. Грищенко*

Сдано в набор 25.08.2015. Подписано в печать 14.09.2015. Формат 60×84¹/₈. Гарнитура Ариал. Усл. печ. л. 0,93.
Уч.-изд. л. 0,70. Тираж 37 экз. Зак. 2962.