

---

МЕЖГОСУДАРСТВЕННЫЙ СОВЕТ ПО СТАНДАРТИЗАЦИИ, МЕТРОЛОГИИ И СЕРТИФИКАЦИИ  
(МГС)

INTERSTATE COUNCIL FOR STANDARDIZATION, METROLOGY AND CERTIFICATION  
(ISC)

---

МЕЖГОСУДАРСТВЕННЫЙ  
СТАНДАРТ

ГОСТ  
IEC 60061-4—  
2014

---

**ЦОКОЛИ И ПАТРОНЫ ДЛЯ ИСТОЧНИКОВ  
СВЕТА С КАЛИБРАМИ ДЛЯ ПРОВЕРКИ  
ВЗАИМОЗАМЕНЯЕМОСТИ И БЕЗОПАСНОСТИ**

Часть 4

**Руководство и общие сведения**

(IEC 60061-4: 1990, IDT)

Издание официальное



Москва  
Стандартинформ  
2015

## Предисловие

Цели, основные принципы и основной порядок проведения работ по межгосударственной стандартизации установлены ГОСТ 1.0—92 «Межгосударственная система стандартизации. Основные положения» и ГОСТ 1.2—2009 «Межгосударственная система стандартизации. Стандарты межгосударственные, правила и рекомендации по межгосударственной стандартизации. Правила разработки, принятия, применения, обновления и отмены»

### Сведения о стандарте

1 ПОДГОТОВЛЕН Государственным унитарным предприятием Республики Мордовия «Научно-исследовательский институт источников света имени А.Н. Лодыгина» (ГУП Республики Мордовия «НИИИС имени А.Н. Лодыгина») на основе собственного аутентичного перевода на русский язык англоязычной версии стандарта, указанного в пункте 5

2 ВНЕСЕН Федеральным агентством по техническому регулированию и метрологии (Росстандарт)

3 ПРИНЯТ Межгосударственным советом по стандартизации, метрологии и сертификации (протокол от 14 ноября 2014 г. № 72-П)

За принятие проголосовали:

Краткое наименование страны по МК (ИСО 3166) 004—97	Код страны по МК (ИСО 3166) 004—97	Сокращенное наименование национального органа по стандартизации
Армения	AM	Минэкономики Республики Армения
Беларусь	BY	Госстандарт Республики Беларусь
Казахстан	KZ	Госстандарт Республики Казахстан
Киргизия	KG	Кыргызстандарт
Молдова	MD	Молдова-Стандарт
Россия	RU	Росстандарт
Таджикистан	TJ	Таджикстандарт

4 Приказом Федерального агентства по техническому регулированию и метрологии от 6 мая 2015 г. № 345-ст межгосударственный стандарт ГОСТ IEC 60061-4—2014 введен в действие в качестве национального стандарта Российской Федерации с 1 января 2016 г.

5 Настоящий стандарт идентичен международному стандарту IEC 60061-4:1990 Lamp caps and holders together with gauges for the control of interchangeability and safety — Part 4: Guidelines and general information (Цоколи и патроны ламповые с калибрами для проверки взаимозаменяемости и безопасности. Часть 4. Руководство и общие сведения), включая его дополнения A(1992), B(1994), C(1994), D(1995) и изменения A5:1998, A6:2000, A7:2002, A8:2003, A9:2005, A10:2006, A11:2008, A12:2009, A13:2010 и A14:2011.

Изменения и дополнения к международному стандарту, принятые после его официальной публикации, внесены в текст стандарта и выделены двойной вертикальной линией на полях слева (четные страницы) или справа (нечетные страницы) соответствующих листов с параметрами.

Обозначения и годы принятия изменений и дополнений приведены в примечании листа с параметрами.

Международный стандарт разработан подкомитетом 34В «Цоколи ламп и патроны» технического комитета по стандартизации IEC/TC 34 «Лампы и арматура» Международной электротехнической комиссии (IEC).

Перевод с английского языка (en).

Официальные экземпляры международного стандарта, на основе которого подготовлен настоящий межгосударственный стандарт, и международные стандарты, на которые даны ссылки, имеются в Федеральном информационном фонде технических регламентов и стандартов.

Наименование настоящего стандарта изменено относительно наименования указанного международного стандарта для приведения в соответствие с ГОСТ 1.5 (подраздел 3.6).

Нормативные ссылки из листов 7007-6-3, 7007-7-1, 7007-22-2 и 7007-23-1 объединены и перенесены в дополнительное приложение ДА «Нормативные ссылки» согласно ГОСТ 1.5—2001 и ГОСТ 1.3—2008 (6.2.1).

Сведения о соответствии межгосударственных стандартов ссылочным международным стандартам (документам) приведены в дополнительном приложении ДБ.

Степень соответствия — идентичная (IDT)

## 6 ВВЕДЕН ВПЕРВЫЕ

*Информация об изменениях к настоящему стандарту публикуется в ежегодном информационном указателе «Национальные стандарты», а текст изменений и поправок — в ежемесячном информационном указателе «Национальные стандарты». В случае пересмотра (замены) или отмены настоящего стандарта соответствующее уведомление будет опубликовано в ежемесячном информационном указателе «Национальные стандарты». Соответствующая информация, уведомление и тексты размещаются также в информационной системе общего пользования — на официальном сайте Федерального агентства по техническому регулированию и метрологии в сети Интернет*

© Стандартиформ, 2015

В Российской Федерации настоящий стандарт не может быть полностью или частично воспроизведен, тиражирован и распространен в качестве официального издания без разрешения Федерального агентства по техническому регулированию и метрологии

**ЦОКОЛИ И ПАТРОНЫ ДЛЯ ИСТОЧНИКОВ СВЕТА С КАЛИБРАМИ ДЛЯ ПРОВЕРКИ  
ВЗАИМОЗАМЕНЯЕМОСТИ И БЕЗОПАСНОСТИ**

**Часть 4**

**Руководство и общие сведения**

Lamp caps and holders for light sources together with gauges for the control of interchangeability and safety.  
Part 4. Guidelines and general information

Дата введения — 2016—01—01

**Содержание IEC 60061-4**

Международное обозначение цоколей и патронов ламп . . . . .	7007-1-6
Требования повышенной безопасности для новых соединений цоколь/патрон . . . . .	7007-4-1
Рекомендация по ограничению введения соединений цоколь/патрон . . . . .	7007-5-1
Пути утечки и воздушные зазоры цоколей готовых ламп . . . . .	7007-6-3
Адаптеры многоцелевого назначения . . . . .	7007-7-1
Руководство по удержанию цоколей в патронах . . . . .	7007-8-1
Патрон и соединитель . . . . .	7007-9-1
Калибры по IEC 60061 . . . . .	7007-10-1
Рекомендуемые допуски для калибров по IEC 60061 . . . . .	7007-11-2
Термин «припой» в листах на цоколи . . . . .	7007-12-1
Испытания на соответствие в процессе изготовления . . . . .	7007-13-1
Руководство по новым соединениям . . . . .	7007-14-1
Система соединения/безопасности для ламп с цоколями E27 и E14 . . . . .	7007-20-1
Система соединения E14 для ламп с номинальным диаметром горловины менее 22 мм . .	7007-21-1
Система нанесения размеров на люминесцентные лампы с цоколями G5 и G13 . . . . .	7007-22-2
Комбинации патронов ламп и стартеров для люминесцентных ламп . . . . .	7007-23-1
Требования к системе взаимозаменяемости и безопасности цоколей . . . . .	7007-24-1

	<b>МЕЖДУНАРОДНОЕ ОБОЗНАЧЕНИЕ ЦОКОЛЕЙ И ПАТРОНОВ ЛАМП</b>	С. 1/6
<p><b>1 Введение</b></p> <p>Существует система обозначения, которая может быть применена к цоколям и патронам ламп. Для обозначения могут быть использованы буквы и числа. Система получила международное признание и применяется.</p> <p>Между конкретным цоколем и патроном существует взаимосвязь. Это выражается в соответствующем обозначении, часть которого используется совместно для двух изделий.</p> <p>По этой системе возможно сравнение цоколей и патронов разных изготовителей и если они взаимозаменяемы, то им может быть присвоено одно и то же обозначение. Настоящая система является также важным инструментом для контроля распространения конструкций. Присвоение обозначений новым типам цоколей и патронов является исключительным правом группы экспертов EPC подкомитета 34В МЭК.</p> <p><b>2 Система обозначения</b></p> <p>Целью данной системы является то, чтобы каждое присвоенное обозначение было коротким и легко произносимым насколько возможно, чтобы способствовать его использованию на практике.</p> <p>Система обозначения состоит из нескольких частей, образованных буквами, числами и символами, каждая часть имеет собственную характеристику. Конкретному цоколю и патрону присваивают только одно обозначение. Эта система не определяет материалы. Части обозначения указываются без пробелов с разделительными знаками.</p> <p>Полное обозначение цоколей и патронов имеет следующую форму:  обозначение цоколя: (a)(b)(c) — (d)/(e)x(f);  обозначение патрона: (a)(b)(c) — (d).</p> <p><b>Примечание</b> — Допускается использование сокращенного обозначения цоколя, если это не вызовет неправильного понимания.</p> <p>Часть обозначения перед косой чертой относится к информации о взаимозаменяемости ламп с конкретным цоколем в соответствующем патроне. Эта часть обозначения будет одинаковой для цоколя и соответствующего патрона. Часть обозначения цоколя за косой чертой, при наличии, относится к основным размерам цоколя, которые не являются необходимой частью требований взаимозаменяемости лампы в патроне. Эти размеры важны для взаимозаменяемости цоколей различного происхождения для ламп одного типа.</p>		
<b>7007-1-6</b>		

	<b>МЕЖДУНАРОДНОЕ ОБОЗНАЧЕНИЕ ЦОКОЛЕЙ И ПАТРОНОВ ЛАМП</b>	С. 2/6
<p><b>3 Первые буквы обозначения</b></p> <p><b>3.1 Часть а</b></p> <p><b>3.1.1 Общие положения</b></p> <p>Обозначение состоит из одной или нескольких прописных букв, указывающих тип цоколя. Нижеследующий перечень относится к цоколям и имеет аналогичное значение для патронов. Буквы означают:</p> <ul style="list-style-type: none"> <li>- В — штифтовой (байонетный) цоколь;</li> <li>- ВА — штифтовой (байонетный) цоколь, первоначально предназначенный для использования в автомобильных лампах;</li> <li>- ВМ — штифтовой (байонетный) цоколь для рудничной лампы;</li> <li>- С — цоколь для печатной платы;</li> <li>- Е — резьбовой цоколь Эдисона.</li> </ul> <p><i>Пример — E27 — резьбовой цоколь;</i></p> <ul style="list-style-type: none"> <li>- F — цоколь с одним контактным штырьком.</li> </ul> <p>Различные формы штырьков обозначают строчной буквой после буквы F:</p> <ul style="list-style-type: none"> <li>- а — цилиндрический штырек;</li> <li>- b — рифленый штырек;</li> <li>- с — специальная форма штырька.</li> </ul> <p><i>Пример — Fa4 — цоколь с одним цилиндрическим контактным штырьком;</i></p> <ul style="list-style-type: none"> <li>- G — цоколь с двумя или более контактными штырьками;</li> <li>- H — цоколь с распределителем тепла.</li> </ul> <p><b>Примечание</b> — Распределитель тепла используется для распределения тепла, создаваемого светодиодом на большую площадь поверхности, но не является радиатором. При нормальной эксплуатации он будет обеспечивать тепловой контакт с частью светильника, выполняющий функцию радиатора.</p> <p>Второе буквенное обозначение может быть использовано в качестве видоизменения в соответствии с 3.1.2.</p> <p><i>Пример — SH14.65d — цоколь печатной платы с теплоотводом и двумя штырьками диаметром 14,65 мм;</i></p> <ul style="list-style-type: none"> <li>- K — цоколь с проводными соединениями;</li> <li>- P — фокусирующий цоколь;</li> <li>- R — цоколь с утопленным контактом;</li> <li>- S — цоколь с оболочкой, без штифта для удерживания цоколя в патроне;</li> </ul>		
<b>7007-1-6</b>		

	МЕЖДУНАРОДНОЕ ОБОЗНАЧЕНИЕ ЦОКОЛЕЙ И ПАТРОНОВ ЛАМП	С. 3/6
<p>- SV — цоколь с оболочкой, без штифта, с коническим концом V-образной формы;</p> <p>- T — цоколь для телефонной лампы;</p> <p>- W — цоколь ламп для осуществления непосредственного электрического контакта через выводы, которые расположены на поверхности цоколя, стеклянная часть (или часть из другого изоляционного материала) важна для крепления в патроне. Это обозначение применяют также к отдельному цоколю из изоляционного материала, используемому в качестве замены для интегрального цоколя и удовлетворяющему тем же требованиям взаимозаменяемости.</p> <p>Пр и м е ч а н и е — Некоторые более ранние конструкции по форме сходны с клином (Wedge), что привело к введению справочной буквы W;</p> <p>- X — если невозможно применить обозначение вышеперечисленными правилами, то такие цоколи обозначают прописной буквой X с последующим серийным номером.</p> <p><i>Пример — X511 — стеклянный цоколь с двумя отдельными металлическими крылышками.</i></p> <p><b>3.1.2 Видоизменение I</b></p> <p>Если цоколь имеет дополнительные характеристики, которые могут быть обозначены другими прописными буквами, то показывают всю комбинацию букв. Буквы, обозначающие наиболее значимые характеристики, указывают первыми.</p> <p><i>Пример — PK22s — фокусирующий цоколь с кабельным соединением.</i></p> <p><b>3.1.3 Видоизменение II</b></p> <p>Вновь разработанный в соответствии с настоящими правилами цоколь может получить уже зарезервированное ранее обозначение. Если такие цоколи не/или не полностью взаимозаменяемы по электрическим или механическим параметрам, то к первичному обозначению цоколя добавляют прописные буквы X, Y, Z или U или комбинацию из двух или более букв. Видоизменяющие буквы указывают за первичным обозначением.</p> <p>Если механически неподвижные контакты расположены под углами к оси цоколя, то применяют букву J.</p> <p><i>Примеры</i></p> <p><b>1</b> BY22d — цоколь B22, удовлетворяющий специальным требованиям.</p> <p><b>2</b> GY16 — цоколь, который не взаимозаменяем с первичным цоколем G16.</p> <p><b>3</b> PGJ13 — цоколь PG13 с контактами, расположенными под углом к оси цоколя.</p>		
<b>7007-1-6</b>		

	МЕЖДУНАРОДНОЕ ОБОЗНАЧЕНИЕ ЦОКОЛЕЙ И ПАТРОНОВ ЛАМП	С.4/6
<p><b>3.1.4 Видоизменение III</b> В исключительных случаях обозначению может предшествовать число, обычно 2. <i>Пример — 2G13 — комплект состоит из двух цоколей G13, установленных на определенном расстоянии. (Такой цоколь используют для U-образных люминесцентных ламп).</i></p> <p><b>3.2 Часть b</b> Обозначение состоит из числа, которое указывает приблизительное значение основного размера соединения в миллиметрах. Это значение округляют до наибольшего целого числа после десятичного знака (если приемлемо). Между основным размером и первичной буквой обозначения существует зависимость. Для обозначений: - B, BA, BM, K, S и SV — диаметр корпуса. <i>Пример — BA15d — штифтовой (байонетный, автомобильный) цоколь с диаметром корпуса около 15 мм;</i></p> <ul style="list-style-type: none"> <li>- C — окружность, на которой расположены контакты;</li> <li>- E — наружный диаметр резьбы;</li> <li>- F — диаметр или другой аналогичный размер штырька;</li> <li>- G — расстояние между центрами двух штырьков, а для числа штырьков более двух — диаметр окружности, на которой расположены центры штырьков.</li> </ul> <p><i>Пример — G13 — двухштырьковый цоколь с расстоянием между штырьками около 13 мм;</i></p> <ul style="list-style-type: none"> <li>- P — наиболее важный размер той части, на которой устанавливают лампу;</li> <li>- R — наибольший поперечный размер той части изолированного корпуса, которая обеспечивает соединение цоколя с патроном;</li> <li>- T — внешняя ширина, между контактными пластинками;</li> <li>- W — суммарная толщина стеклянной части (или части из другого изоляционного материала) и одного контактного провода, за которыми следуют знак умножения и значение ширины цоколя.</li> </ul>		
7007-1-6		



	<b>МЕЖДУНАРОДНОЕ ОБОЗНАЧЕНИЕ ЦОКОЛЕЙ И ПАТРОНОВ ЛАМП</b>	С.5/6
<p><b>3.3 Часть с</b></p> <p>Обозначение состоит из строчных букв, указывающих число контактов, пластинок, штырьков и т. д. или гибких соединений.</p> <p>В этой группе используют кодовые буквы:</p> <ul style="list-style-type: none"> <li>- s — для одного контакта;</li> <li>- d — для двух контактов.</li> </ul> <p><i>Пример — E26d — это цоколь E26d с двумя контактными штырьками;</i></p> <ul style="list-style-type: none"> <li>- t — для трех контактов;</li> <li>- q — для четырех контактов.</li> </ul> <p><i>Пример — G10q — это цоколь с четырьмя контактными штырьками;</i></p> <ul style="list-style-type: none"> <li>- p — для пяти контактов.</li> </ul> <p>Корпус цоколя не считают контактом независимо от того, является ли он токоведущим или нет. Контакты могут быть различной формы.</p> <p><b>3.4 Часть d</b></p> <p>Обозначение, при необходимости, состоит из символов после тире, указывающих дополнительные элементы, которые важны для взаимозаменяемости (например, число 3 для трех штифтов (байонетного) цоколя или указание номера для формы фиксатора).</p> <p><i>Примеры</i></p> <p><i>1 B22d-3 — цоколь B22 с тремя штифтами;</i></p> <p><i>2 PG22-6.35 — фокусирующий цоколь с кольцом диаметром около 22 мм и двумя контактными штырьками, расположенными на расстоянии около 6,35 мм.</i></p> <p><b>3.5 Часть e</b></p> <p><b>3.5.1 Общие положения</b></p> <p>Обозначение состоит из чисел после косой черты, указывающих приблизительную полную длину цоколя в миллиметрах. Полная длина включает выступающую изоляцию, но исключает высоту контактов или штырьков.</p> <p><i>Пример — B15d/19 — цоколь B15d с полной длиной около 19 мм.</i></p> <p><b>3.5.2 Софитные цоколи SV</b></p> <p>Длину софитного цоколя SV измеряют между открытым концом корпуса и окружностью диаметром 3,5 мм на конусе. Во избежание недоразумений длину указывают после тире, но перед косой чертой, при наличии.</p>		
<b>7007-1-6</b>		

	МЕЖДУНАРОДНОЕ ОБОЗНАЧЕНИЕ ЦОКОЛЕЙ И ПАТРОНОВ ЛАМП	С.6/6
<p><b>3.6 Часть f</b></p> <p>Обозначение состоит из числа для цоколей с юбкой или завальцованным корпусом. Число располагают за знаком умножения в обозначении. Число указывает приблизительный внешний диаметр юбки (исключая конусность) или внутренний диаметр открытого конца в миллиметрах.</p> <p><i>Пример — B22d/25 × 26 — это цоколь B22 с полной длиной около 25 мм и внешним диаметром юбки около 26 мм.</i></p> <p><b>4 Другие примеры обозначений</b></p> <p>EP10/14 × 11 — фокусирующий резьбовой цоколь с внешним диаметром резьбы около 10 мм, полной длиной около 14 мм и диаметром юбки около 11 мм.</p> <p>B22d-3(90°/135°)/25 × 26 — штифтовой (байонетный) цоколь диаметром около 22 мм с двумя контактными пластинками, тремя штифтами, расположенными радиально под углами 90°, 135° и 135°, полной длиной около 25 мм и диаметром юбки около 26 мм.</p> <p>BAU15d/19 — штифтовой (байонетный, автомобильный) цоколь диаметром около 15 мм. Штифтами, с двумя контактными пластинками и полной длиной около 19 мм.</p> <p>K59d/80 × 63 — цоколь с двумя гибкими соединениями, диаметром корпуса около 59 мм, длиной корпуса около 80 мм и диаметром юбки около 63 мм.</p> <p>R17d/10 × 35 — цоколь с двумя утопленными контактами с наибольшим поперечным размером его изолирующего корпуса около 17 мм (необходимо для соединения в патроне), высотой корпуса около 10 мм и диаметром корпуса около 35 мм.</p> <p>SV 8.5-8 — цоколь с оболочкой, без штифта, с коническим концом диаметром около 8,5 мм и длиной корпуса около 8 мм, измеренной между окружностью диаметром 3,5 мм на конусе и открытым концом корпуса.</p> <p>T6.8 — цоколь телефонной лампы с внешней шириной около 6,8 мм, измеренной на контактных пластинках.</p> <p>EX10/13 — резьбовой цоколь с дополнительным требованием к пути утечки с внешним диаметром около 10 мм и полной длиной около 13 мм.</p> <p><i>Примечание</i> — Измененная редакция, изменение13:2010.</p>		
<b>7007-1-6</b>		

	<b>ТРЕБОВАНИЯ ПОВЫШЕННОЙ БЕЗОПАСНОСТИ ДЛЯ НОВЫХ СОЕДИНЕНИЙ ЦОКОЛЬ/ПАТРОН</b>	С.1/3
<p><b>Введение</b></p> <p>Периодически на рынке появляются патроны с традиционным соединением цоколь/патрон, предназначенные для ламп общего освещения, но без доступа к деталям находящимся под напряжением при удалении лампы.</p> <p>Подкомитетом 34В МЭК принято решение, что применение таких патронов создаст большую проблему безопасности, чем существующая в настоящее время, такие патроны будут опасны для непрофессионалов, хотя фактически это не так.</p> <p>Национальным комитетам стран рекомендовано не поддерживать в дальнейшем такие конструкции.</p> <p>Было предложено оставить открытым для будущего изучения возможность развития радикально новых решений проблемы полностью безопасных соединений цоколь/патрон, светильников с повышенными уровнями безопасности или обязательное использование прерывателей остаточного тока в схеме источника питания.</p> <p>Рабочая группа Национального комитета Германии исследовала вопрос новых, совершенно безопасных соединений цоколь/патрон и подготовила перечень требований и дополнительных характеристик для новых соединений.</p> <p>Затем документ 34В (Секретариат) 192, был разослан национальным комитетам и обсужден на следующем совещании подкомитета 34В в Стокгольме в июне 1980 г.</p> <p>Отчет, измененный в соответствии с замечаниями Швеции, был одобрен и приложен к протоколам (приложение В к RM2283/ПК34В — июль 1980 г.).</p> <p>Пять лет спустя эта идея обсуждалась при издании дополнительной части 4 к публикации IEC 60061 с включением общей информации и руководства по содержанию публикаций IEC 60061-1, -2 и -3.</p> <p>Рабочая группа EPC2 доработала требования о полной безопасности соединения с учетом последних мнений и исследований и включила их в IEC 60061-4.</p> <p><b>Примечание</b> — Следует обратить внимание на то, что требования повышенной безопасности нового соединения не распространяются на возможность повреждения колбы.</p>		
<b>7007-4-1</b>		

	ТРЕБОВАНИЯ ПОВЫШЕННОЙ БЕЗОПАСНОСТИ ДЛЯ НОВЫХ СОЕДИНЕНИЙ ЦОКОЛЬ/ПАТРОН	С.2/3
<p><b>Требования к новым соединениям</b></p> <p>1 Система патрон/лампа должна обеспечивать защиту от случайного прикосновения при работе лампы, вставлении лампы в патрон и ее удалении. Патрон должен соответствовать требованиям безопасности при проверке испытательным пальцем по IEC 60529, даже при удалении лампы.</p> <p>2 Система цоколь/патрон должна четко отличаться внешне от обычной системы (например, E27, B22 и т. д.).</p> <p>3 Должна быть исключена возможность вставления лампы с новым типом цоколя в стандартный патрон (в котором детали находящиеся под напряжением остаются незащищенными при удалении лампы) без дополнительных мер.</p> <p>Примечание — Более ранние обсуждения по патронам с повышенной безопасностью были основаны главным образом на противоположном утверждении, а именно на требовании, чтобы соответствующий новый тип лампы должен также работать в существующих патронах без дополнительных мер.</p> <p>Рабочая группа в Германии пришла к мнению, что это не лучший путь к общему уровню безопасности в этой области, поскольку при этом будет более высокая вероятность, что большая часть существующих патронов останется неизменной.</p> <p>4 Новые соединения цоколь/патрон должны соответствовать всем требованиям безопасности по теплостойкости, механической прочности и т. д.</p> <p>5 Это решение до его введения должно получить международное согласие.</p>		
<b>7007-4-1</b>		

	<b>ТРЕБОВАНИЯ ПОВЫШЕННОЙ БЕЗОПАСНОСТИ ДЛЯ НОВЫХ СОЕДИНЕНИЙ ЦОКОЛЬ/ПАТРОН</b>	С.3/3
<p><b>Дополнительные требования для новых соединений</b></p> <p>1 Вставление лампы не должно осуществляться ввертыванием.</p> <p>2 Новая система должна быть более устойчивой к расшатыванию цоколя в патроне под воздействием вибрации, чем существующая с резьбовыми цоколями.</p> <p>3 Новая система не должна значительно увеличивать стоимость изготовления ламп.</p> <p>4 Лампа с новым типом цоколя может быть использована с адаптером (полусветильник), который устанавливают в обычные патроны (например, E27, B22 и т. д.).</p> <p>Применение адаптера не должно влиять на температурные условия в светильнике, т. е. предельные температуры, установленные для утвержденного типа светильника, не должны быть превышены.</p> <p>5 Патентные права не должны создавать экономических преград для заинтересованных сторон в ходе разработки новой системы.</p> <p>Примечание — Ссылки на запатентованные объекты в публикациях ИСО и МЭК приведены в документе 01 (Центральное Бюро) 457. Этот отчет принят Советом МЭК на совещании в Вашингтоне 26 мая 1970 г.</p>		
<b>7007-4-1</b>		

	РЕКОМЕНДАЦИЯ ПО ОГРАНИЧЕНИЮ ВВЕДЕНИЯ СОЕДИНЕНИЙ ЦОКОЛЬ/ПАТРОН	С.1/1
<p><b>1 Введение</b></p> <p>Публикация IEC 60061 содержит большое число соединений цоколь/патрон. Благодаря появлению новых ламп и развитию технологий существует постоянный спрос на новые виды соединений.</p> <p>Неограниченное внедрение новых соединений может привести к:</p> <ul style="list-style-type: none"> <li>- недопустимому разнообразию (неоправданный хаос);</li> <li>- путанице на рынке (снижение удовлетворения покупателя);</li> <li>- проблеме логистики (хранение, транспортирование);</li> <li>- повышению стоимости продукции с малым спросом.</li> </ul> <p><b>2 Область применения</b></p> <p>Настоящий стандарт содержит рекомендацию относительно стандартизации соединений цоколь/патрон, а также руководство по обоснованию стандартизации новых соединений.</p> <p><b>3 Рекомендация по стандартизации соединений</b></p> <p>Рекомендуется ограничить число соединений цоколь/патрон до обоснованного минимума, проводя обоснованную политику в этой области.</p> <p><b>4 Руководство и общие сведения</b></p> <p>Рекомендации по стандартизации и ограничению введения новых соединений цоколь/патрон должны содержать следующие обоснования.</p> <p>Внедрение новых соединений цоколь/патрон обосновано, если применим один или несколько из следующих критериев:</p> <p>а) установлены риски безопасности.</p> <p><i>Пример — Риск безопасности из-за вероятности применения неподходящих типов ламп<sup>1)</sup>;</i></p> <p>б) непригодность существующих соединений для ламп с новыми и/или улучшенными параметрами.</p> <p><i>Пример — Новые разработки ламп, требующие улучшенной фокусировки и соответствующих удерживающих свойств;</i></p> <p>с) действующие государственные законы и правила.</p> <p><i>Пример — Правила ЕЭК (Правила освещения для дорожных транспортных средств).</i></p> <p><b>П р и м е ч а н и е</b> — При рассмотрении нового соединения следует учитывать, что:</p> <ul style="list-style-type: none"> <li>- важна стандартизация всей системы, включая цоколи, патроны и калибры;</li> <li>- эксплуатационные проблемы, не оправдывают разработку нового соединения.</li> </ul> <p>Такие проблемы обычно могут быть преодолены с помощью инструкций по эксплуатации и/или маркировки.</p> <p><b>П р и м е ч а н и е</b> — Измененная редакция, лист введен дополнением В:1994.</p> <p><sup>1)</sup> Уровни рисков и вероятная частота их появления — см. Руководство ISO/IEC 51:1990.</p>		
<b>7007-5-1</b>		

	<b>ПУТИ УТЕЧКИ И ВОЗДУШНЫЕ ЗАЗОРЫ ЦОКОЛЕЙ ГОТОВЫХ ЛАМП</b>	С.1/5
<p><b>1 Введение</b></p> <p>С изданием отчета IEC 60664:1980, с дополнением А:1981 и изменением 1:1989, были начаты исследования с целью оценки их влияния на имеющиеся публикации ТК 34 МЭК «Лампы и арматура».</p> <p>Решение по преобразованию отчета МЭК в основную публикацию по безопасности в соответствии с Руководством IEC 104:1997 стало результатом соответствующих изменений, которые начаты в IEC 60598-1. Исправленный раздел 11 (пути утечки и воздушные зазоры) приведен в седьмом издании 2008 г.</p> <p>Основная публикация IEC 60664-1:2007 по безопасности по основным принципам идентична прежнему отчету, но переработана с учетом последних достижений.</p> <p>IEC 60664-1:2007 применим к расчетным и импульсным напряжениям с расчетными частотами до 30 кГц включительно. Возрастает использование высокочастотных рабочих напряжений зажигания, превышающих 30 кГц. Аспект воздействия высокочастотного напряжения изложен в основной публикации по безопасности IEC 60664-4:2005.</p> <p>Настоящий лист IEC 60061-4 устанавливает пути утечки и воздушные зазоры для расчетных напряжений и расчетного импульсного напряжения с расчетной частотой до 30 кГц включительно. Пути утечки и воздушные зазоры для расчетных частот превышающих 30 кГц — в стадии рассмотрения.</p> <p>Пути утечки и воздушные зазоры для патронов установлены в стандартах IEC 60238 и IEC 61184.</p> <p>Термины «функциональная изоляция», «однородное поле», «неоднородное поле», «частичный разряд» и другие, относящиеся к характеристикам изоляции, см. в IEC 60664-1:2007.</p> <p><b>2 Нормативные ссылки</b></p> <p>См. приложение ДА.</p> <p><b>3 Руководство и информация</b></p> <p><b>3.1 Особые условия</b></p> <p>Пути утечки и воздушные зазоры для цоколей готовых ламп установлены в IEC 60061-1, поскольку особые условия, применяемые к цоколям, могут допускать меньшие расстояния, чем требуемые для светильника и патрона.</p> <p><b>Примечание</b> — Может потребоваться увеличение расстояний в цоколях не на лампах для компенсации влияний в процессе производства лампы, например влияние пайки на пути утечки.</p>		
<b>7007-6-3</b>		

	ПУТИ УТЕЧКИ И ВОЗДУШНЫЕ ЗАЗОРЫ ЦОКОЛЕЙ ГОТОВЫХ ЛАМП	С.2/5
<p>IEC 60598-1, раздел 11, учитывает это исключение указанием:</p> <p>«Значения в таблице 11.1 не применимы к компонентам, на которые имеются отдельные публикации МЭК, но применимы к монтажным и доступным расстояниям до компонента, когда он установлен в светильник».</p> <p>Особыми условиями, допускающими уменьшение расстояния, являются, например:</p> <ol style="list-style-type: none"> <li>1 Меньшее критическое значение путей утечек и воздушных зазоров (3.2).</li> <li>2 Уменьшенное время воздействия напряжения.</li> <li>3 Уменьшенное воздействие электрического напряжения на твердую изоляцию (3.4).</li> </ol> <p><b>3.2 Значение путей утечек и воздушных зазоров</b></p> <p>Значения, приведенные в IEC 60598-1 и в стандартах на патроны, основаны на аспектах безопасности. Поэтому наихудший случай, т. е. неоднородное поле, является основой для определения воздушного зазора и путей утечек.</p> <p>Для цоколей в некоторых случаях путь утечки или воздушный зазор имеет не функцию безопасности, а служит только для эксплуатационных целей, т. е. обеспечивает не основную изоляцию (защита от поражения электрическим током), а функциональную (необходимую для правильной работы).</p> <p>Примером являются цоколи E14 и E27, для которых патроны рассчитаны так, что цоколи ламп недоступны, когда находятся под напряжением при ввертывании и при полностью ввернутом состоянии. Поэтому нарушение изоляции между контактами цоколя (иногда корпус цоколя является одним из контактов) не нарушит безопасность системы и размер воздушного зазора может быть увязан с условиями однородного поля.</p> <p>При правильно рассчитанном контуре цоколя можно применять более высокие значения импульсных напряжений, чем требуемые для безопасности. Без дополнительного испытания воздушные зазоры могут быть определены по IEC 60664-1:2007 (таблица F.2, случай А, степень загрязнения 2). Если испытания по IEC 60664-1:2007 (6.1.2) обеспечивают эту функцию тогда могут быть выбраны меньшие зазоры, но не меньше, чем для случая В (степень загрязнения 2) той же таблицы.</p>		
7007-6-3		



ПУТИ УТЕЧКИ И ВОЗДУШНЫЕ ЗАЗОРЫ ЦОКОЛЕЙ  
ГОТОВЫХ ЛАМП

С. 3/5

**3.3 Время нахождения под напряжением**

Пути утечки по IEC 60664-1:2007 определены для изоляции, предусмотренной для продолжительного (или непрерывного) нахождения под напряжением. Технические комитеты, ответственные за оборудование, в котором изоляция находится под напряжением только кратковременно, могут допустить пути утечки менее приведенных в IEC 60664-1:2007, таблица F.4.

Для таких случаев применяют следующие руководства:

- за исключением степени загрязнения 4 для изоляции, находящейся под напряжением не более 15000 ч, могут быть использованы пути утечки, соответствующие напряжению на один интервал ниже (IEC 60664-1:2007, таблица F.4). Аналогичным образом, для изоляции, находящейся под напряжением не более 1500 ч, могут быть использованы пути утечки, соответствующие напряжению на два интервала ниже (IEC 60664-1:2007, таблица F.4). Невыполнение условий постоянного нахождения под напряжением является временным;

- альтернативно для степени загрязнения 2 пути утечки по IEC 60664-1:2007, таблица F.4 для материала с индексом устойчивости к токам поверхностного разряда (ИУТ)  $\geq 600$  применим для всех групп материалов.

Эксплуатация лампы представляет собой условия кратковременного нахождения под напряжением и для поддержания надежного электрического контакта необходимо избегать степени загрязнения более 2, поэтому при большей степени загрязнения зона контактов должна быть защищена.

Кроме того, работа лампы будет вызывать усиленную сушку поверхности изоляции и, следовательно, предотвращать токи поверхностного разряда.

Для того чтобы рассматривать цоколь независимо от его использования на специальных лампах решено применять к новым конструкциям цоколей степень загрязнения 2. Значения путей утечки и воздушных зазоров с учетом номинального напряжения лампы приведены в таблице 1.

Т а б л и ц а 1 — Минимальные расстояния для синусоидальных напряжений переменного тока 50/60 Гц

Расстояния, мм	Номинальное напряжение, В					
	50	150	250	500	750	1000
Пути утечки и воздушные зазоры <sup>b)</sup>	0,6	1 <sup>a)</sup>	1,5	3	4	5,5
<p><sup>a)</sup> В IEC 60664-1:2007 значение составляет 0,8 мм, а большее значение равно 1 мм выбрано для того, чтобы допустить импульсные напряжения до 2 кВ включительно.</p> <p><sup>b)</sup> Путь утечки должен быть не менее требуемого воздушного зазора.</p>						

7007-6-3

	ПУТИ УТЕЧКИ И ВОЗДУШНЫЕ ЗАЗОРЫ ЦОКОЛЕЙ ГОТОВЫХ ЛАМП	С.4/5
<p>Значения в таблице 1 являются основными. При разработке новых соединений необходимо учитывать параметры, которые будут влиять на пути утечки и воздушные зазоры, приведенные в листе IEC 60061-1 на цоколь. Соответствующие значения в листе стандарта на цоколь имеют приоритетное значение.</p> <p><b>Примечание</b> — Поскольку при степени загрязнении 2 временная конденсация имеет наибольшее влияние на пути утечки, указанные требования применимы внутри и снаружи цоколя не на лампе.</p> <p><b>3.4 Влияние электрической нагрузки на твердую изоляцию</b></p> <p><b>3.4.1 Механизмы отказов твердой изоляции</b> На практике рассматривают отказ твердой изоляции при кратковременной (3.4.2) и долговременной нагрузке (3.4.3).</p> <p><b>3.4.2 Кратковременная нагрузка</b> Вследствие электрических потерь при высокой электрической нагрузке будет повышенный нагрев, который может привести к тепловой нестабильности и тепловому пробоя. Это обычно длится несколько минут и может быть легко проверено высоковольтным испытанием. Для цоколей это условие, которое обычно возникает в фазе зажигания разрядных ламп, когда прикладывается несинусоидальные импульсные напряжения.</p> <p>Обычно риск теплового пробоя (если изоляционный материал не из керамики) начинается при импульсных напряжениях более 5 кВ (пиковое значение), но следует отметить, что в IEC 61347-2-1:2006 дано следующее ограничение времени: «Зажигающие устройства с импульсными напряжениями свыше 10 кВ должны быть снабжены прибором для ограничения времени зажигания. Этот прибор должен в случае не зажигания ламп прерывать генерацию импульсов зажигания в течение 3 с. Это ограничение времени может быть увеличено до 30 с, если есть информация в маркировке прибора»; «Зажигающие устройства с импульсными напряжениями свыше 5 кВ и до 10 кВ включительно должны быть снабжены прибором ограничения времени, который прерывает генерацию импульсов в течение 60 с».</p> <p><b>3.4.3 Долговременная нагрузка</b> Системы твердой изоляции обычно включают воздушные зазоры или пустоты, вызванные различными слоями изоляции и поверхностями разделов между изоляционными системами или несовершенством изготовления материала твердой изоляции. В таких небольших воздушных зазорах или пустотах вероятны частичные разряды при более низких напряжениях, чем типичные для теплового пробоя твердой изоляции и они могут вызвать повреждение изоляционного материала.</p>		
7007-6-3		

	ПУТИ УТЕЧКИ И ВОЗДУШНЫЕ ЗАЗОРЫ ЦОКОЛЕЙ ГОТОВЫХ ЛАМП	С. 5/5
<p>Измерение этого явления и анализ повреждения гораздо сложнее, чем тепловой пробой, т. е. этот аспект не может быть проверен высоковольтным испытанием.</p> <p>В воздухе частичные разряды возможны при пиковых напряжениях свыше 300 В (минимум Пашена), на практике их появление при напряжении до 500 В маловероятно. Повреждение связано с постепенной эрозией и/или ветвистыми образованиями, приводящими к пробое или перекрытию поверхности. Изоляционные системы могут иметь различные свойства: некоторые могут выдерживать разряды в течение срока службы (например, керамические изоляторы), а на других разряды должны быть исключены. Напряжение, скорость повторения разрядов и величина разряда являются важными параметрами.</p> <p>Поскольку для цоколей долговременную нагрузку обычно вызывает напряжение не более 500 В, т. е. напряжение сети или выходное напряжение электронного пускорегулирующего аппарата, в большинстве случаев частичные разряды маловероятны.</p> <p>Дополнительную информацию см. в IEC 60664-1:2007, 5.3.</p> <p>Если твердая изоляция подвергается воздействию высоких частот, то диэлектрические потери твердой изоляции и частичные разряды становятся более значимыми.</p> <p>Аспекты по нагрузкам высокочастотного напряжения на твердую изоляцию см. в IEC 60664-4:2005.</p> <p style="text-align: center;">Примечание — Измененная редакция, изменение 13:2010.</p>		
<b>7007-6-3</b>		

	АДАПТЕРЫ МНОГОЦЕЛЕВОГО НАЗНАЧЕНИЯ	С.1/3
<p><b>1 Введение</b></p> <p>Настоящее изменение разработано в связи с появлением на рынке адаптеров (преимущественно электронных) для одноцокольных люминесцентных ламп с несъемными патронами, что позволяет вставление ламп различных форм и мощностей (включая варианты со встроенным стартером) с помощью фиксаторов на цоколе.</p> <p>В соответствии с определением IEC 60972 такие устройства называют полусветильниками и испытывают как светильники.</p> <p>Чтобы определить, являются ли многоцелевые полусветильники приемлемым техническим решением, можно обратиться к нижеперечисленным публикациям.</p> <p><b>Примечание</b> — Адаптеры с «электронными ключами» см. в IEC 61347-2-11, устанавливающий испытания на надежность таких «ключей».</p> <p>Следует обратить внимание на то, что фиксаторы на цоколе могут иметь произвольную конструкцию, которая должна быть учтена при расчете электронного устройства.</p> <p><b>2 Нормативные документы*</b></p> <p>См. приложение ДА.</p> <p><b>3 Публикации*</b></p> <p><b>3.1 IEC 60598-1:</b></p> <p><b>«0.1 Область применения и назначение</b></p> <p>Стандарты МЭК подразделяют на стандарты требований безопасности и эксплуатационных характеристик. В стандартах безопасности на лампы информация для расчета светильника приведена для обеспечения безопасной работы ламп; ее считают нормативной при испытании светильников по настоящему стандарту.</p> <p>Для правильной работы лампы необходимо учитывать информацию для расчета светильника, которая приведена в стандартах эксплуатационных характеристик, настоящий стандарт не требует испытания характеристик ламп как часть испытания типа светильника.</p> <p><b>0.3 Общие требования</b></p> <p><b>0.3.2 При испытаниях полусветильники относят к светильникам.</b></p> <hr/> <p>* Во время опубликования настоящего изменения все издания были действующими.</p>		
<b>7007-7-1</b>		

	АДАПТЕРЫ МНОГОЦЕЛЕВОГО НАЗНАЧЕНИЯ	С.2/3
<p><b>0.5</b> Компоненты светильников</p> <p><b>0.5.1</b> Компоненты светильников, кроме несъемных, должны удовлетворять требованиям соответствующих стандартов МЭК, при наличии.</p> <p>Несъемные компоненты должны соответствовать, насколько возможно, стандартам МЭК на компоненты, как часть светильника.</p> <p><b>П р и м е ч а н и е</b> — Компоненты отдельно от светильника не испытывают.</p> <p><b>0.5.2</b> Компоненты, удовлетворяющие требованиям стандарта на них и используемые по назначению, испытывают только по тем требованиям настоящего стандарта, которые отсутствуют в стандарте на компоненты.</p> <p><b>П р и м е ч а н и е</b> — Протокол испытаний считают достаточным для подтверждения соответствия.</p> <p>Патроны ламп и патроны стартеров должны дополнительно удовлетворять калибрам и требованиям взаимозаменяемости по соответствующему стандарту МЭК на компоненты, которые применимы после встраивания в светильник.</p> <p><b>0.5.3</b> Компоненты, на которые нет соответствующего стандарта МЭК, рассматривают как часть светильника и испытывают по требованиям стандарта на светильник. Патроны для ламп и патроны стартеров должны дополнительно удовлетворять калибрам и требованиям взаимозаменяемости соответствующего стандарта МЭК на компоненты, если приемлемо.</p> <p><b>П р и м е ч а н и е</b> — Примерами компонентов являются патроны для ламп, выключатели, трансформаторы, пускорегулирующие аппараты, гибкие кабели, шнуры и штепсельные розетки».</p> <p><b>3.2</b> IEC 60901, приложение E — Информация для расчета светильника «E.4 Лампы, работающие с внутренними средствами зажигания E.4.1 Лампы с внутренним стартером не должны работать в высокочастотных схемах».</p> <p><b>3.3</b> Лист 7007-5-1, раздел 4 Руководство и общие сведения настоящего стандарта.</p>		
<b>7007-7-1</b>		

## АДАПТЕРЫ МНОГОЦЕЛЕВОГО НАЗНАЧЕНИЯ

С.3/3

**4 Результаты**

4.1 Адаптеры, упомянутые в разделе 1, не удовлетворяют стандарту на компоненты, когда гарантия действия ключа является частью испытания типа.

4.2 Работа ламп со встроенным стартером в электронных схемах может иметь отрицательное влияние на характеристики лампы.

4.3 Решение изготовителей ламп по введению различных соединений цоколь/патрон или фиксаторов должно быть основано на требованиях безопасности. Конструкция адаптера не должна противоречить этому.

**5 Заключение**

Использование конструкций, которые неизбежно ведут к снижению безопасности или характеристик, недопустимо.

**Примечание** — Измененная редакция, лист введен изменением 6:2000.

**РУКОВОДСТВО ПО УДЕРЖАНИЮ ЦОКОЛЕЙ  
В ПАТРОНАХ**

С.1/1

**1 Введение**

IEC 60061 вводит несколько соединений цоколя/патрон, в которых используют металлические пружины для удержания в правильном положении лампы в патроне.

Такие системы можно оптимизировать, используя следующее руководство, основанное на многолетнем опыте.

**2 Назначение**

Руководство предназначено для будущих разработок, но может быть также использовано для улучшения существующих систем.

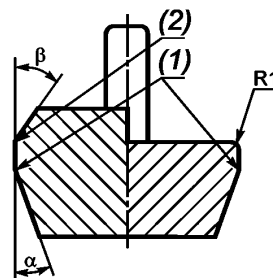
Оно дает информацию для изготовителей цоколей и патронов ламп, с целью разработки оптимальных систем в части вставления и извлечения цоколей.

**Примечание** — Это руководство не изменяет действующие стандарты серии 60061.

**3 Размеры для вставления и извлечения цоколей**

Рекомендуются следующие размеры для углов ввода и вывода системы:

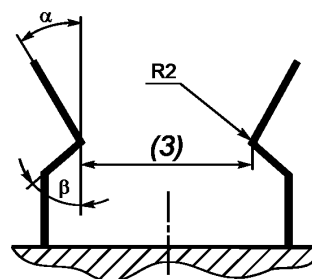
Цоколь	Мин.	Макс.
Угол ввода $\alpha$	20°	25°
Угол вывода $\beta$	35°	50°
Радиус R1, мм	1	2



(1) Особое внимание должно быть уделено материалам и методам изготовления, чтобы избежать таких деформаций как конусность, выступы размером более 0,1 мм и неровные поверхности.

(2) Этот угол может быть острым.

Патрон	Мин.	Макс.
Угол ввода $\alpha$	30°	35°
Угол вывода $\beta$	45°	55°
Радиус R2, мм	1	2



(3) Расстояние между пружинами патрона должно удовлетворять IEC 60061, его проверяют соответствующими калибрами.

**Примечание** — Дополнительная информация по удерживающим пружинам — в соответствующих листах на патроны IEC 60061-2.

**Примечание** — Измененная редакция, лист введен изменением 8:2003.

7007-8-1

	ПАТРОН И СОЕДИНИТЕЛЬ	С.1/1
<p><b>1 Определение</b></p> <p>1.1 <b>патрон</b> (lampholder): Устройство, удерживающее лампу и обеспечивающее электрический контакт с ней.</p> <p>1.2 <b>соединитель лампы</b> (lamp connector): Комплект контактов для обеспечения электрического контакта, но не для удержания лампы.</p> <p><b>Заключение</b></p> <p>Основное различие заключается в удержании лампы, т. е. лампа, первоначально предназначенная для удержания патроном, также может быть использована с соединителем, поскольку имеется дополнительная поддержка лампы.</p> <p>Поскольку всегда есть некоторое смещение между осями лампы и цоколя, патрон имеет достаточно свободного пространства для компенсации этого смещения. Когда лампа фиксирована указанным способом, соединитель должен компенсировать это смещение, т. е. быть плавающим или подвижным.</p> <p><i>Пример — Вольфрамовая галогенная лампа общего назначения с цоколем GU5.3 и несъемным отражателем размером 51 мм соответствует по внешним размерам лампе с цоколем GX5.3 (см. листы 357-IEC-1012 или 357-IEC-1013 IEC 60357), поэтому приемлемо использование соединителей GX5.3 совместно с удерживающей системой лампы на ободке отражателя.</i></p> <p><b>Примечание</b> — Измененная редакция, лист введен изменением 8:2003.</p>		
<b>7007-9-1</b>		



	КАЛИБРЫ ПО IEC 60061	С.1/4
<p><b>Общие положения</b></p> <p>Размеры цоколей и патронов ламп в большинстве случаев проверяют калибрами по IEC 60061. Преимущества этого метода по сравнению с другими измерительными методами:</p> <ul style="list-style-type: none"> <li>- <i>простота процедуры</i> — оценка по схеме «годен/негоден» позволяет выполнять ее неквалифицированному персоналу;</li> <li>- <i>унификация</i> — инструкции к калибрам обеспечивают сходимость результатов испытаний различными органами контроля и исключают споры по принятому методу.</li> <li>- <i>функциональность</i> — в большинстве случаев специально разработанный калибр, проверяющий несколько размеров одновременно, является лучшим средством контроля, если рассматриваемое изделие удовлетворяет его функциональным требованиям.</li> </ul> <p>Значение системы калибра заключается в наличии допуска на его изготовление. Хотя обычно он мал по сравнению с допусками на испытуемое изделие, совместно они создают сложности для всей системы.</p> <p>Допуски на калибры, как правило, изложены в стандартах ИСО. Однако особый характер систем цоколя и патрона вызвал необходимость установления специальных допусков на калибры по IEC 60061.</p> <p>Взаимосвязь стандартов серии IEC 60061 на цоколи, патроны и калибры показана на схеме с.4/4.</p> <p>Целесообразно требования к системе цоколь/патрон указывать в следующем порядке:</p> <ol style="list-style-type: none"> <li>1а) Соединение цоколь/патрон определено в основном размерами и допусками цоколя готовых ламп;</li> <li>1b) Иногда не все требования указаны в листе на цоколь, некоторые определяет калибр (например, одновременно диаметр и расположение штырьков цоколей G13).</li> <li>2 Часть размеров, <i>указанных в листе на цоколь</i>, проверяют одним или несколькими калибрами.</li> </ol> <p><b>П р и м е ч а н и е</b> — Один и тот же калибр для цоколей часто объединяет требования 1 b) и 2.</p> <p>Исходя из этих данных, патрон проверяют следующим образом:</p> <ol style="list-style-type: none"> <li>3 Калибры на патроны представляют собой <i>макет цоколя</i> и основаны на максимальных и/или минимальных размерах цоколя, дополненных требованиями, которым должны удовлетворять эти макеты (например, максимальные и/или минимальные допустимые усилия, необходимые для вставления или извлечения калибров).</li> </ol>		
<b>7007-10-1</b>		

	КАЛИБРЫ ПО ИЕС 60061	С.2/4
	<p>4 Лист на патрон должен содержать <i>информацию о конструкции</i>, необходимую для взаимозаменяемости и безопасности, а так же <i>дополнительные</i> требования к размерам.</p> <p>5 При необходимости должны быть указаны дополнительные калибры для патронов служащие для проверки требований, которые <i>не охвачены макетными цоколями</i>.</p> <p><b>ПРОХОДНЫЕ и НЕПРОХОДНЫЕ калибры</b></p> <p>Существует различие между ПРОХОДНЫМИ и НЕПРОХОДНЫМИ калибрами. Каждый калибр, не являющийся НЕПРОХОДНЫМ, следует рассматривать ПРОХОДНЫМ.</p> <p><b>Примечание</b> — Иногда для одного изделия необходимо несколько проверок (например, индивидуальные калибры для отверстий). Это принципиально разные калибры.</p> <p><b>ПРОХОДНЫЕ</b> калибры подразделяются следующим образом:</p> <ul style="list-style-type: none"> <li>- калибры для проверки только <i>одного</i> размера;</li> <li>- калибры для проверки <i>двух или более</i> размеров <i>независимо</i> друг от друга;</li> <li>- калибры для проверки <i>комбинации из двух или более</i> размеров;</li> <li>- калибры для определения границы, внутри (или вне) которой должно находиться изделие;</li> <li>- калибры, рассчитанные как <i>макетные цоколи</i> для проверки патронов;</li> <li>- калибры, рассчитанные как <i>макетные патроны</i> для проверки цоколя и/или лампы.</li> </ul> <p><b>НЕПРОХОДНЫМИ</b> калибрами можно проверить только <i>один</i> размер.</p> <p><b>Примечание</b> — Предположительно в случае НЕПРОХОДНОГО калибра, проверяющего несколько размеров одновременно, изделие считают годным, если один размер правильный, даже если остальные размеры выходят за пределы допусков.</p> <p><b>Расчет калибра</b></p> <p>При расчете калибров направление их допусков выбирают на ранней стадии, на основе одного из трех основных принципов.</p> <p>Принцип А. Каждое изделие, удовлетворяющее размерам, приведенным в листе на изделие, <i>будет одобрено</i> калибром.</p> <p>Принцип В. Каждое изделие, проверенное калибром, <i>соответствует размерам, приведенным</i> в листе на изделие.</p> <p>Принцип С. <i>Требования</i> к размерам изделия <i>проверяются калибром</i> и не полностью определяются как требования к размерам в листе на изделие.</p> <p>Каждый из этих принципов имеет свою область применения и свой порядок для расчета, для поля допуска калибра, а также для испытываемого изделия.</p>	
	7007-10-1	

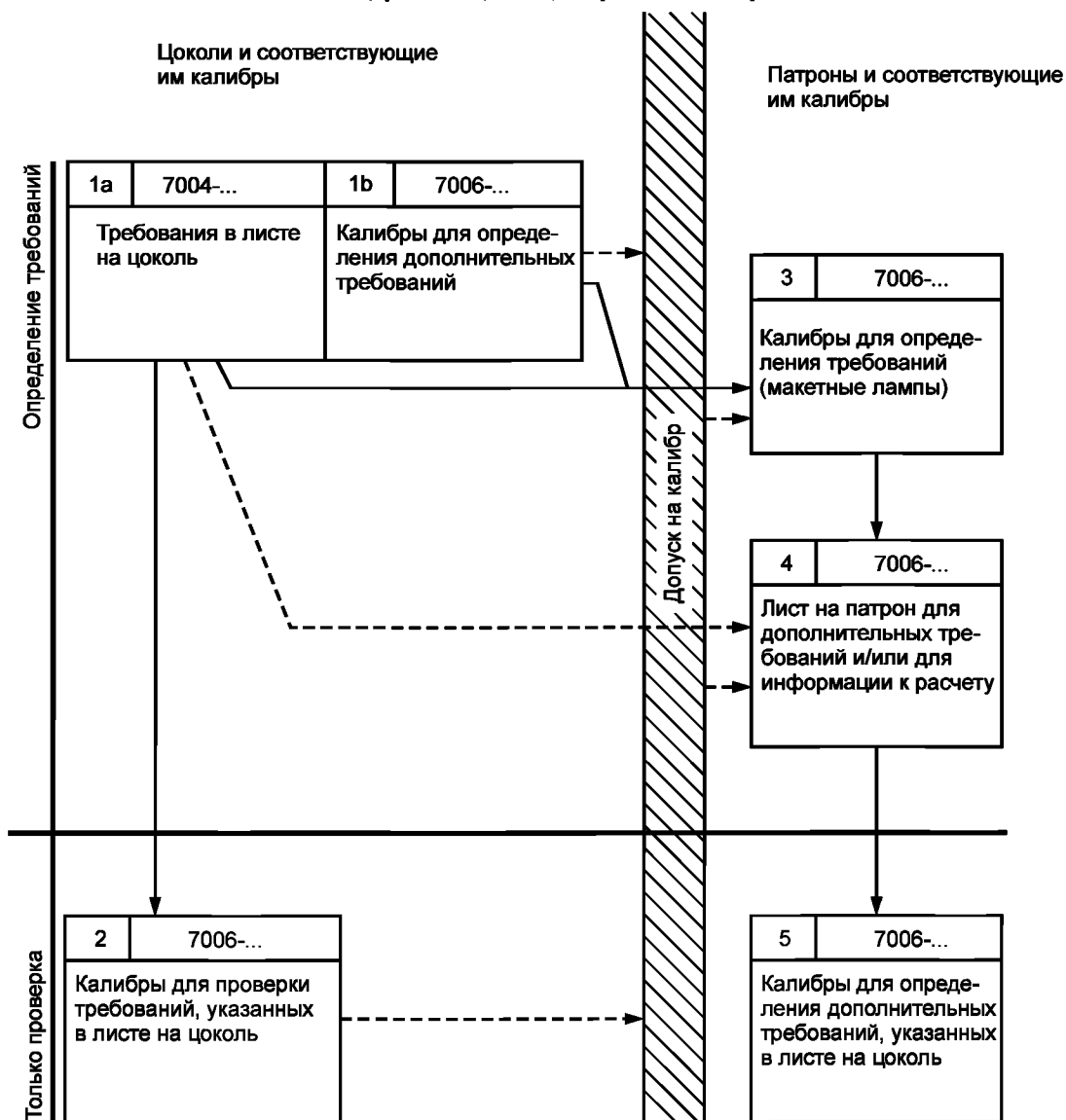
	КАЛИБРЫ ПО IEC 60061	С.3/4
	<p><i>По принципу А</i> направление допуска калибра удобно для проверки размеров изделия, но сомнительна выгода изготовителя. В крайнем случае, проверяемый размер изделия может быть внутри поля допуска на калибр и, таким образом, немного выходить за пределы, приведенных в листе на изделие. Для изготовителя пригодно все поле допуска на изделие. Условие — наличие «свободной зоны» между максимальным размером цоколя и минимальным размером патрона в листе на изделие.</p> <p><i>Примечание</i> — Эта система также включает калибры на патрон, основанные на минимальных размерах патрона, даже если они имеют форму макетного цоколя.</p> <p>Примером такого калибра является калибр по листу 7006-95А для цоколя P45t, проверяющего размер<sup>1)</sup> <math>M_{\text{макс}}</math> («плюсовые» допуски калибра).</p> <p><i>По принципу В</i> направление допуска калибра неудобно для проверки размеров. Поле допуска, предусмотренное для изготовителя проверяемого изделия, немного менее значения, указанного в листе на изделие.</p> <p>Эту систему используют для тех размеров, которые определяют границу между цоколем (или лампой) и патроном (или светильником). Кроме того, эту систему используют при отсутствии «свободной зоны» между наибольшим размером цоколя и наименьшим размером патрона.</p> <p><i>Примечание</i> — Калибры в виде макетного цоколя для проверки патронов, основанные на максимальных и/или минимальных размерах цоколя, должны иметь такое направление допусков калибра, чтобы проверяемые размеры патрона никогда не создавали помех при соединении с цоколем.</p> <p><b>Пример — Калибры по листам 7006-21 и 7006-50 для соединения E27 для проверки наличия контакта. (У калибра для патрона допуски «минусовые» для линейных размеров и «плюсовые» для диаметров. У калибров для ламп «плюсовые» допуски для линейных размеров и «минусовые» для диаметров).</b></p> <p><i>По принципу С</i> для этих калибров нет размеров в листе изделия. Направление допуска выбирают последовательно в зависимости от функционирования соединения цоколя и патрона.</p> <p><b>Пример — Калибр на листе 7006-45 для цоколя G13, часть которого проверяет одновременно диаметр и расположение штырьков и калибр на листе 7006-60С для проверки патронов G13 в части вхождения штырьков лампы.</b></p> <p>Допуски «плюс-минус» калибра на цоколя для расстояния между центрами отверстий и «плюсовой» допуск для диаметра Е (см. позицию 5 на с. 4/4). Калибры на патроны с «минусовым» допуском для проверки расстояния между центрами штырьков в калибре I и «плюсовым» допуском для этого расстояния в калибре II.</p> <p>Для обоих калибров установлен «плюсовой» допуск на диаметры штырьков.</p>	
	<b>7007-10-1</b>	

<sup>1)</sup> В оригинале стандарта IEC 60061-4 допущена ошибка. Указанный размер  $L_{\text{макс}}$  отсутствует в листе 7006-95А для цоколя P45t, калибром проверяют только размер  $M_{\text{макс}}$ .

## КАЛИБРЫ ПО IEC 60061

С.4/4

## Взаимосвязь стандартов на цоколи, патроны и калибры по IEC 60061



Позиции 1a, 1b, 2, 3, 4 и 5 показывают последовательность этапов расчета для стандартов.

— Основное влияние  
 - - - - - Дополнительное влияние

Примечание — Измененная редакция, лист введен изменением 10:2006.

7007-10-1

	РЕКОМЕНДУЕМЫЕ ДОПУСКИ ДЛЯ КАЛИБРОВ ПО IEC 60061	С.1/6
<p><b>Общие положения</b></p> <p>В отличие от других систем калибров, изложенных в ИСО, калибры по IEC 60061 одинаковы для использования, как изготовителями, так и испытательными лабораториями; обе стороны используют один тип калибра с одним диапазоном допуска на калибр.</p> <p><b>Риск противоречия</b></p> <p>Возможно, что изделие, принимается одним калибром, бракуется другим калибром того же типа, т. е. в тех случаях, когда проверяемый размер изделия точно лежит в диапазоне допуска на калибр. Поэтому диапазон допуска должен быть как можно меньше, чтобы уменьшить риск противоречия и свести связанные с ним обсуждения к минимуму.</p> <p><b>Последствия для соединения цоколь/патрон</b></p> <p>Перекрытие диапазонов допусков калибров на цоколи и патроны нежелательно, поэтому эти диапазоны допусков должны быть приведены в соответствие друг с другом. Это означает, что диапазон допуска для калибра на патрон может начинаться только в той точке, где заканчивается диапазон допуска для калибра на цоколь. Впоследствии должны достигаться эти диапазоны допусков и их размер, имеющие некоторое влияние на точность соединения цоколь/патрон. Диапазон допуска на калибр должен быть небольшим, чтобы оказывал незначительное влияние.</p> <p><b>Проверка и измерение калибров</b></p> <p>При изготовлении калибра должна также рассматриваться возможность регулярных проверок для установления соответствия калибров требуемым размерам. Под этим подразумевается, что вследствие изготовления, проверки и цены иногда выставляется встречное требование, т. е. желание по применению больших допусков на калибр для того, чтобы сделать проверку/изготовление калибра проще и таким образом уменьшить издержки.</p> <p>Требования к калибру более важны для проверяемых изделий, чем применение более простых методов изготовления и проверки. Это означает, что увеличение допуска на калибр будет рассматриваться только тогда, когда надежная проверка размера калибра будет невозможна.</p>		
<b>7007-11-2</b>		

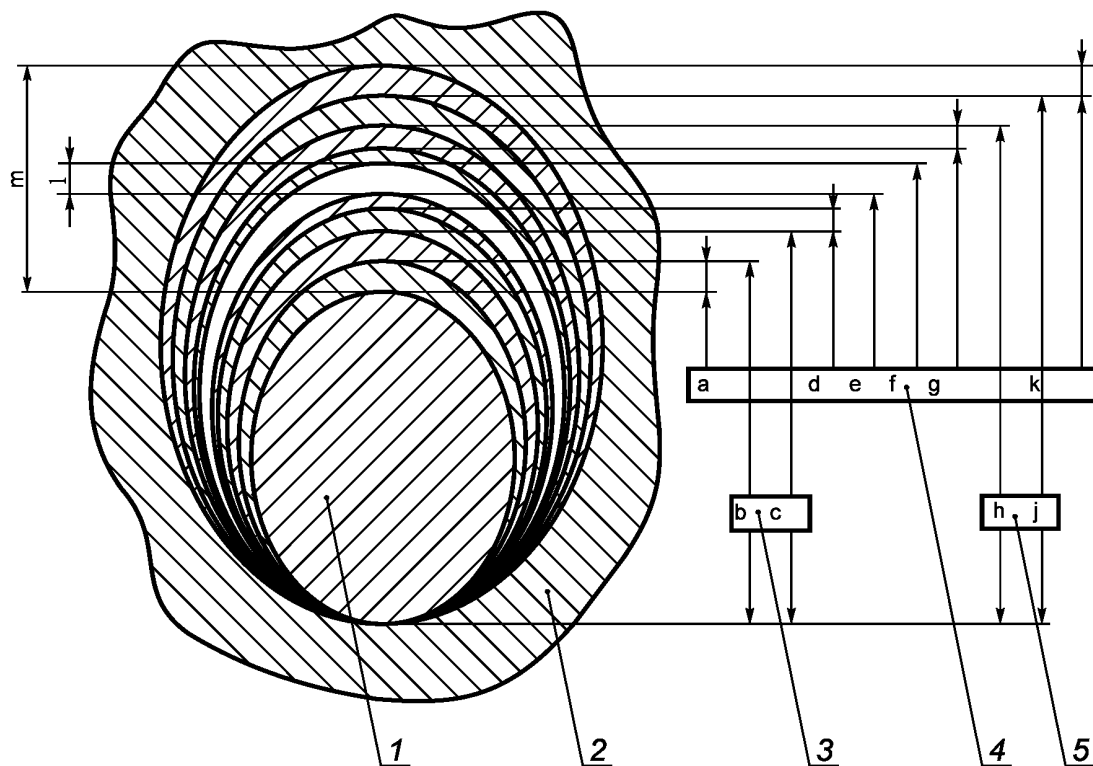
	РЕКОМЕНДУЕМЫЕ ДОПУСКИ ДЛЯ КАЛИБРОВ ПО ИЕС 60061	С.2/6
<b>Рекомендуемые допуски при подготовке проектов стандартных листов на калибры</b>		
Диаметры цилиндрических отверстий или штырей, мм . . . . .	0,01	
Диаметры для калибров с охватывающей резьбой Е для проверки наибольшей резьбы цоколя, мм. . . . .	0,03	
Из-за значительного износа этих калибров добавляется предел после износа, мм . . . . .	0,02	
Диаметры для калибров с охватываемой резьбой Е для проверки наименьшей резьбы патрона, мм. . . . .	0,02	
Предел после износа, мм. . . . .	0,01	
Размеры сечений профильных отверстий или штырей, мм . . . . .	0,01/0,02 <sup>1)</sup>	
Размеры длина/глубина, мм . . . . .	0,02/0,05 <sup>1)</sup>	
Расстояние между центрами двух или более отверстий/ штырьков, мм. . . . .	0,01	
Радиусы, мм . . . . .	0,05	
Углы . . . . .	0°10'	
Шаги резьбы Е, мм . . . . .	0,01 <sup>2)</sup>	
Допуск несоосности цилиндра от базовой оси (см. ISO 1101), мм. . . . .	0,01	
Усилия и вес . . . . .	± 10 %	
Размеры, которые не влияют на измерение . . . . .	≥ 0,01	
<b>Примечания</b>		
1 Вышеприведенные допуски на калибры в 5—20 раз меньше «общих допусков» по ISO 2768-1 и допусков по ISO 2768-2.		
2 В случае составных размеров это может привести к необходимости введения новых допусков. Если изделие бракуется таким калибром, то нужно проверить, не вызвано ли это введением новых допусков. В последнем случае надо использовать особый калибр.		
3 В случае чрезмерно малых допусков на изделие допуски калибра должны быть уменьшены по отношению к ним.		
4 Возможно отклонение от приведенных допусков (превышение в любом направлении), если не достигнут результат по одобрению изделия. Это означает, что испытание становится более критическим. Если изделие бракуется таким калибром, то нужно проверить приведет ли калибр с пригодными допусками к положительному результату.		
5 Например размеры и допуски указывают: $80_0^{+0,02}$ , но не $(80_{-0,0}^{+0,02})$ .		
6 Вышеприведенные рекомендуемые допуски охватывают все поле допуска. Это означает, что в случае двусторонних допусков (+/-) рекомендуемое поле должно быть разделено.		
<hr/> 1) В сложных конструкциях может быть выбран допуск после косой черты. 2) Измеряют на всей длине резьбы.		
<b>7007-11-2</b>		

	РЕКОМЕНДУЕМЫЕ ДОПУСКИ ДЛЯ КАЛИБРОВ ПО IEC 60061	С.3/6
<p><i>Пример — Для расстояний между центрами штырьков или отверстий часто указывают номинальное значение <math>D</math> в листе на цоколи и патрон. Рекомендуемый допуск на калибр составляет 0,01 мм. В листе на калибр это значение допуска может быть указано в виде <math>\begin{matrix} +0,005 \\ -0,005 \end{matrix}</math> мм.</i></p> <p>7 Допуски на калибр (+/–) см. лист 7007-10 в IEC 60061.</p> <p><b>Дополнительное руководство по допускам на геометрические размеры</b></p> <p>Выбор базовых значений калибра (плоскостей, линий, точек) для изготовления должен учитывать основные требования системы соединения.</p> <p>К оболочке устанавливают допуски отклонения от прямолинейности, круглости и цилиндричности по ISO 8015.</p> <p>Для таких характеристик как параллельность, перпендикулярность, симметричность, соосность и радиальное биение, по отдельности и в комплексе, устанавливают дополнительные допуски. Дополнительные допуски также важны, как и допуски на размеры.</p> <p>Для тех частей калибров, результаты проверок которых зависят от обработки поверхности и/или твердости материала калибра, указывают следующие значения:</p> <ul style="list-style-type: none"> <li>- обработка поверхности <math>R_a = 0,4</math> мкм (см. ISO 6508-1);</li> <li>- твердость (после закалки) HRC не менее 55 (см. ISO 6508-1).</li> </ul> <p>Когда необходима проверка с помощью электрических средств, то контактный зажим должен допускать присоединение источника питания сверх низкого напряжения. Если не указано иное, то напряжение цепи индикатора должно быть не менее 40 и не более 50 В.</p> <p>Ручки должны быть такой конструкции, чтобы их можно было надежно удерживать. Калибры должны быть защищены от коррозии.</p>		
<b>7007-11-2</b>		

## РЕКОМЕНДУЕМЫЕ ДОПУСКИ ДЛЯ КАЛИБРОВ ПО IEC 60061

С.4/6

## Схематическое изображение системы типовых цоколей и патронов



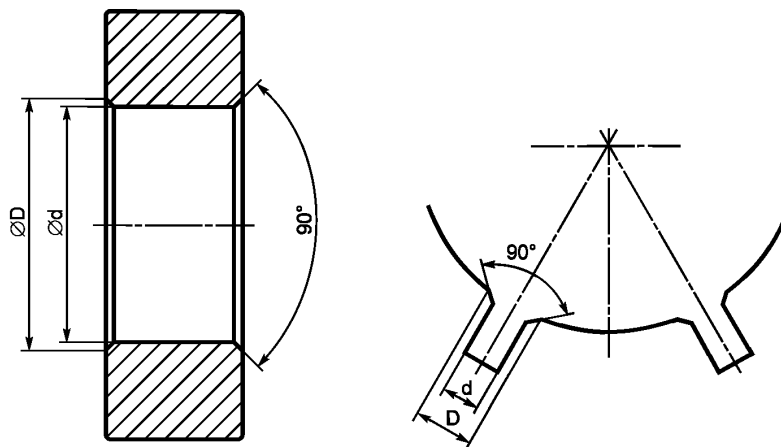
1 — цоколь; 2 — патрон; 3 — пределы цоколя; 4 — допуски калибра; 5 — пределы патрона

- a — допуск НЕПРОХОДНОГО калибра для цоколя;
- b — наименьший диаметр цоколя (в соответствии с листом на цоколь);
- c — наибольший диаметр цоколя (в соответствии с листом на цоколь);
- d — допуск ПРОХОДНОГО калибра для цоколя;
- e — допустимый предел после износа ПРОХОДНОГО калибра для цоколя;
- f — допустимый предел после износа ПРОХОДНОГО калибра для патрона;
- g — допуск ПРОХОДНОГО калибра для патрона;
- h — наименьший диаметр патрона (в соответствии с листом на патрон);
- j — наибольший диаметр патрона (в соответствии с листом на патрон);
- k — допуск НЕПРОХОДНОГО калибра на патрон;
- l — наименьший зазор между цоколем и патроном (свободная зона);
- m — наибольший зазор между цоколем и патроном.



**Фаски на кромках калибров**

Простое скругление на кромке должно быть выполнено как показано ниже. На конкретном рисунке такие кромки снабжают надписью «Кромки слегка скошены».

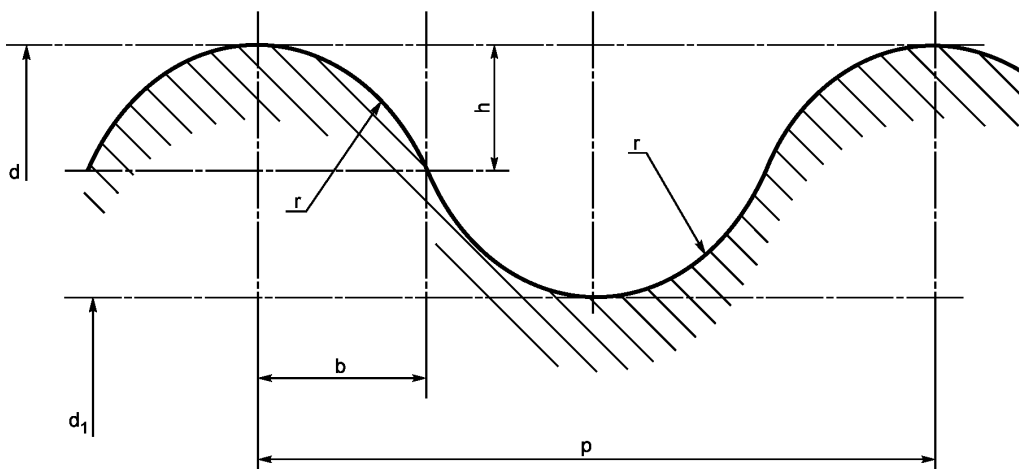


Значение размера  $D$  определяют:

НЕПРОХОДНЫМ калибром:  $D = \text{около } 1,1d$  (округляют до целых значений);

ПРОХОДНЫМ калибром:

- если  $D$  влияет на результат, то его значение соответственно фиксируют;
- если  $D$  не влияет на результат, то  $D = \text{около } 1,1d$ .

Расчет размера резьбы  $r$ 

$$r = \frac{b^2 + h^2}{2h};$$

$$b = \frac{p}{4};$$

$$h = \frac{d_{\max} - d_{1\max}}{4}$$

Примечание — Измененная редакция, изменение 8:2003.

	ТЕРМИН «ПРИПОЙ» В ЛИСТАХ НА ЦОКОЛИ	С.1.1
<p>При попытке уменьшения количества припоя по требованиям к окружающей среде и/или температуре или даже при полной замене его другим техническим решением термин «припой» автоматически переносится на любые средства соединения токовых вводов лампы с цоколем.</p> <p>В результате этого указанное наибольшее значение высоты от контакта для цоколей не на лампах (например, размер D для штифтовых (байонетных), T — для резьбовых) может быть превышено, например, при использовании электросварки.</p> <p>Для взаимозаменяемости представляют интерес только значения «с припоем» т. е. значения для цоколей готовых ламп.</p> <p>Пр и м е ч а н и е — Измененная редакция, лист введен изменением 8:2003.</p>		
<b>7007-12-1</b>		

## ИСПЫТАНИЯ НА СООТВЕТСТВИЕ В ПРОЦЕССЕ ИЗГОТОВЛЕНИЯ

С. 1/1

**1 Общие положения**

Испытания, указанные в настоящем листе, изготовитель должен проводить во время изготовления изделия или после него. Испытания предназначены для выявления неприемлемых изменений в материале и технологии, поскольку это касается безопасности. Испытания не нарушают свойства и надежность изделий.

Дополнительные испытания проводят для обеспечения соответствия каждого изделия образцам, одобренным при испытании типа. Изготовитель определяет эти испытания из своего опыта.

Для улучшения качества своих изделий изготовитель может изменить методику испытаний и может проводить некоторые испытания на соответствующей стадии изготовления, при этом он должен доказать, что обеспечена, по крайней мере, та же степень безопасности, что и по указанной в настоящем листе.

**2 Приемосдаточные испытания**

Проверка внешним осмотром исполнения и содержания маркировки на всех изделиях, если не применяется система контроля качества, может быть заменена другими средствами (способами).

**3 Периодические испытания**

При отборе образцов для периодических испытаний предпочтение отдается изделиям, характеристики которых близки к предельным значениям.

**3.1 Испытания выборки**

План выборки на 0,1 % изделий, в части проверки размеров калибрами, если не применяется система контроля качества, показывает, что эта проверка, может быть заменена другими средствами (способами).

**3.2 Испытания для подтверждения соответствия изделия**

Образец из каждой серии (одинаковой конструкции) подвергают повторному испытанию типа или основным критическим испытаниям, относящимся к безопасности, в соответствии с настоящим стандартом, по крайней мере, не реже одного раза каждые два года.

Ниже приведены соответствующие разделы стандартов.

Испытания для подтверждения соответствия изделия	Раздел IEC 60238	Раздел IEC 60400	Раздел IEC 60838-1	Раздел IEC 61184
Защита от поражения электрическим током	9	8	7	9
Сопrotивление и электрическая прочность изоляции	14	12	11	14
Механическая прочность	15	14	12	15
Теплостойкость <sup>1)</sup>	19	17	16	19

<sup>1)</sup> Время испытания может быть уменьшено. Должна быть достигнута требуемая испытательная температура.

Примечание — Измененная редакция, лист введен изменением 10:2006.

7007-13-1

	РУКОВОДСТВО ПО НОВЫМ СОЕДИНЕНИЯМ	С.1/1
<p><b>1 Введение</b></p> <p>С применением<sup>1)</sup> новых типов ламп там, где ранее использовались только лампы накаливания и галогенные лампы на СНН<sup>2)</sup>, необходимы дополнительные требования по применению цоколей для увеличения безопасности при замене лампы пользователем. Следует отметить, что возможность получения высших степеней безопасности или пригодность других изделий, представляющих меньшую степень риска, не является основой считать изделие опасным.</p> <p><b>2 Основные принципы</b></p> <p>Цоколи, первоначально разработанные для одноцокольных ламп<sup>3)</sup> на СНН, не используют для галогенных ламп номинальным напряжением более 50 В для общего освещения.</p> <p>Должна быть исключена возможность включения в сеть галогенных ламп для общего освещения с существующими стандартными цоколями, рассчитанными на номинальные напряжения менее 50 В, в патронах «новой конструкции», предназначенных для галогенных ламп номинальным напряжением более 50 В для общего освещения без чрезмерного усилия.</p> <p>Цоколи, первоначально разработанные для галогенных ламп для общего освещения, не используют для газоразрядных ламп для общего освещения.</p> <p>Должна быть исключена возможность включения в сеть галогенных ламп для общего освещения в патроны, предназначенные для газоразрядных ламп для общего освещения без чрезмерного усилия.</p> <p><b>Примечание</b> — На этот лист есть ссылка в стандартах на лампы и на светильники. Первый указанный основной принцип уже изложен в стандартах IEC 60432-3 (2.3.1) и IEC 60598-1 (4.4.9) и приведен здесь как справочный.</p> <hr/> <p><sup>1)</sup> Примерами применений являются магазины, офисы и дома.</p> <p><sup>2)</sup> Аббревиатура СНН означает сверхнизкое напряжение, т. е. напряжение переменного тока менее 50 В или 120 В постоянного тока без пульсаций. Дальнейшее объяснение определения деталей см. в IEC 60598.</p> <p><sup>3)</sup> Примерами таких соединений на СНН являются: G4, GU4, GX5.3, GU5.3, G6.35, GY6.35, GU7 и G53.</p> <p><b>Примечание</b> — Измененная редакция, лист введен изменением 11:2007.</p>		
<b>7007-14-1</b>		

	СИСТЕМА СОЕДИНЕНИЯ/БЕЗОПАСНОСТИ ДЛЯ ЛАМП С ЦОКОЛЯМИ E27 И E14	С.1/12
<p><b>1 Введение</b></p> <p>Одноразовые/заменяемые детали в электрооборудовании обычно заменяет квалифицированный персонал, а перегоревшие лампы для общего освещения — обычно заменяют не специалисты. Это результат соблюдения принципов безопасности для ламп накаливания и патронов, которые отличаются от требований безопасности, связанных с электрооборудованием.</p> <p>До появления новых идей по безопасности международно принятые системы существовали многие годы, и их нельзя игнорировать.</p> <p>По этой причине после 1945 г. существовавшее тогда соединение E27 стало безопаснее. Следует отметить, что слово «безопаснее» не определяет разницу между терминами «безопасный» и «небезопасный», а относится только к «степени безопасности». Характеризует только степень безопасности.</p> <p>После принятия в МЭК системы соединения E27 аналогичная система для ламп с цоколями E14 и соответствующих патронов была разработана в конце 50-х начале 60-х гг.</p> <p><b>2 Основные положения</b></p> <p><b>2.1 Защита от прикосновения к деталям, находящимся под напряжением</b></p> <p>2.1.1 Защита от ВОЗМОЖНОГО прикосновения к деталям, <b>находящимся</b> под напряжением должна быть обеспечена ВСЕГДА.</p> <p>2.1.2 Защита от СЛУЧАЙНОГО прикосновения к деталям, <b>находящимся</b> под напряжением, при нормальной эксплуатации должна быть обеспечена ПО ВОЗМОЖНОСТИ.</p> <p><b>2.2 Гарантированная НЕДОСТУПНОСТЬ деталей, находящимся под напряжением при любых обстоятельствах</b></p> <p>В некоторых системах, имеющих штепсельные розетки и множество комбинаций лампа/патрон (включая резьбовое соединение Эдисона), недоступность не может быть обеспечена без специальных мер защиты.</p> <p><b>2.3 Безопасность в открытых патронах (без лампы)</b></p> <p>В открытых резьбовых и штифтовых (байонетных) патронах контакты доступны. Безопасность должна быть обеспечена предупреждением об известном риске доступности. Специальные требования по безопасности в открытых резьбовых и штифтовых (байонетных) патронах не указаны.</p> <p><i>Примечание</i> — Существующая ситуация по безопасности в лампах с резьбовыми и штифтовыми (байонетными) цоколями и патронах, очевидно НЕ будет допускаться в новых ламповых соединениях. (См. каталог требований по новым соединениям цоколь/патрон).</p> <p>Для существующих соединений эта ситуация принята как практическая.</p>		
<b>7007-20-1</b>		

	<b>СИСТЕМА СОЕДИНЕНИЯ/БЕЗОПАСНОСТИ ДЛЯ ЛАМП С ЦОКОЛЯМИ E27 И E14</b>	С.2/12
<p><b>3 Уточнения по системе соединения/безопасности E27 (только 2.1.1 и 2.1.2)</b></p> <p><b>3.1 Первое требование</b></p> <p>Защита от возможного прикосновения к деталям, под напряжением.</p> <p>Соответствие данному требованию предполагает, что стеклянная колба полностью ввернутой лампы не должна касаться кромки патрона. Это может привести к «растрескиванию» лампы, когда колба разрушается вблизи цоколя, оставляя незащищенными внутренние детали лампы, под напряжением. Фактически невозможно удалить такие оставшиеся детали лампы из патрона без прикосновения к ним под напряжением, если сетевой выключатель не выключен. В случае дефектной лампы не всегда можно определить, включен или выключен выключатель.</p> <p>Чтобы избежать таких нежелательных ситуаций в конце 1950-х — начале 1960-х гг., было достигнуто международное соглашение о «разделительной линии» между лампой и патроном. Основным аспектом в этом соединении является: для лампы – форма горловины колбы и ее расстояние от центрального контакта, а для патронов – диаметр патрона на его кромке и расстояние от кромки до полностью сжатого центрального контакта. Эта разделительная линия определена эмпирически на основе «наиболее короткой», «наиболее широкой» лампы, допускаемой на практике и на конкретном сочетании следующих параметров:</p> <ul style="list-style-type: none"> <li>- «короткий цоколь» лампы E27/25;</li> <li>- тонкий припой;</li> <li>- широкая горловина колбы;</li> <li>- тупой угол заварки;</li> <li>- косое положение лампы.</li> </ul> <p>Было решено, что все лампы должны быть ВНУТРИ, и все патроны ВНЕ этой (первой) разделительной линии (см. рисунок 1). Для достижения этого рассчитаны калибры, основанные на этой разделительной линии, и включены в публикации IEC 60061-3.</p> <p>Они включают в себя чашечный калибр для ламп (лист 7006-50) и макетную металлическую лампу для патронов (лист 7006-21).</p> <p>Если соединение лампа/патрон удовлетворяет этим калибрам, то лампа будет останавливаться не прикосновением горловины колбы с кромкой патрона, а контактами патрона. Это дает возможность предусмотреть в калибре некоторые аспекты наличия контакта (см. ниже), чтобы частично проверить требования гарантированного наличия контакта.</p> <p>Принятое в основном общее название калибров, а именно, «калибр(ы) для проверки наличия контакта» не очень удачный выбор, поскольку это аспект безопасности являющийся наиболее важным фактором.</p>		
<b>7007-20-1</b>		

	СИСТЕМА СОЕДИНЕНИЯ/БЕЗОПАСНОСТИ ДЛЯ ЛАМП С ЦОКОЛЯМИ E27 И E14	С.3/12
<p><b>3.2 Второе требование</b></p> <p>Следует различать возможности обеспечения безопасности при:</p> <p>а) защите от случайного прикосновения, когда лампа полностью ввернута;</p> <p>б) защите от случайного прикосновения при ввертывании лампы в патрон.</p> <p>Эти две ситуации отличаются следующим образом:</p> <p>а) Безопасность с полностью ввернутой лампой<sup>1)</sup></p> <p>При оценке этого аспекта безопасности необходимо определить, возможно ли, при полностью ввернутой лампе, дотронуться пальцем корпуса цоколя между горловиной колбы и кромкой патрона. Это легко сделать, если цоколь длиннее, горловина колбы тоньше или кромки патрона шире и/или ниже. Для введения некоторого ограничения было установлено, что на практике это наиболее тонкая лампа и наиболее длинный цоколь, которые определены во второй разделительной линии, основанной на конкретном сочетании следующих параметров:</p> <ul style="list-style-type: none"> <li>- «длинный» цоколь E27/30<sup>2)</sup>;</li> <li>- толстый припой;</li> <li>- тонкая горловина колбы;</li> <li>- острый угол заварки.</li> </ul> <p>Было решено, не изготавливать лампы, в которых сочетание длинного цоколя и/или тонкой горловины колбы менее желательно, чем сочетание, определенное второй разделительной линией. Горловина колбы, должна быть полностью или частично вне этой линии. Для проверки лампы был разработан чашечный калибр, удовлетворяющий этой разделительной линии (лист 7006-51)<sup>2)</sup>.</p> <p>Для проверки патрона разработана макетная металлическая лампа, основанная на этой разделительной линии (лист 7006-22)<sup>2)</sup>.</p> <p>Этот калибр проверяет наличие контакта и защиты от случайного прикосновения к цоколю при ввертывании лампы в патрон.</p> <p>Для проверки наличия контакта был выбран стандартный испытательный палец по IEC 60529 с радиусом в верхней точке 2 мм.</p> <p><sup>1)</sup> См. с. 4/12.</p> <p><sup>2)</sup> В середине 1980-х гг. было решено, не рассматривать безопасность с полностью ввернутой лампой, а рассматривать только безопасность при ввертывании лампы. В результате этого из листа на цоколь E27 были исключены цоколи E27/30, а из IEC 60061-3 — соответствующий лист на калибр 7006-22. Заголовок листа на калибр 7006-51 был изменен на «Калибр для цоколей E27/51x39 готовых ламп для проверки защиты от случайного прикосновения», т.к. этот калибр остается только для цоколя E27/51x39 с двойной изоляцией.</p>		
<b>7007-20-1</b>		



	СИСТЕМА СОЕДИНЕНИЯ/БЕЗОПАСНОСТИ ДЛЯ ЛАМП С ЦОКОЛЯМИ E27 И E14	С.4/12
<p>Было установлено, что испытательный палец не оставляет изготовителю патрона никакого допуска. Чтобы не предъявлять невозможных требований изготовителю патрона, не игнорируя требования безопасности, принят компромисс, который предусматривает по возможности безопасность и практический допуск для изготовителя патрона. Это испытательный пробник с радиусом в верхней точке 3 мм (см. рисунок 2).</p> <p>б) Безопасность при ввертывании лампы</p> <p>В МЭК есть требование по защите от случайного прикосновения к деталям, находящимся под напряжением, при ввертывании лампы.</p> <p>При испытании лампу ввертывают в патрон до тех пор, пока цоколь не окажется под напряжением и в этот момент проверяют безопасность на случайное прикосновение.</p> <p>Это требование не подходит для конструкции патрона, поскольку такая степень защиты не может быть достигнута в патроне, у которого резьбовая гильза под напряжением. По этой причине изменена конструкция патрона, в котором напряжение прикладывается к цоколю не через резьбовую гильзу патрона, а через боковые контакты, расположенные глубоко внизу патрона. Сама резьбовая гильза не находится под напряжением.</p> <p>Применяя требование, и желая иметь один патрон для ламп с цоколями разной длины, было установлено, что лампы с цоколями E27/30 не обеспечивают требуемую степень защиты (цоколь слишком длинный), в то время как цоколи E27/25 и E27/27 пригодны. Применяя ту же систему, которая используется для безопасности с полностью ввернутой лампой, разработаны калибры, основанные на цоколе E27/27, для проверки безопасности при ввертывании лампы в патрон. Калибр для проверки ламп показан на листе 7006-51A, а соответствующий калибр для патрона — на листе 7006-22A. Принят компромисс по использованию испытательного пробника с радиусом верхней точки 2,5 мм.</p> <p>При проверке патронов калибр ввертывают в патрон только до первого электрического контакта калибра (макетной лампы) с патроном. В этом положении патрон проверяют на безопасность от случайного прикосновения к корпусу испытательным пробником (см. рисунок 3).</p> <p><b>3.3 Заключение</b></p> <p>Основой для современной системы соединения/безопасности E27 является первая разделительная линия, основанная на цоколе E27/25 с углом заварки стеклянной колбы 90°.</p>		
<b>7007-20-1</b>		

	СИСТЕМА СОЕДИНЕНИЯ/БЕЗОПАСНОСТИ ДЛЯ ЛАМП С ЦОКОЛЯМИ E27 И E14	C.5/12
<p>Для безопасности при ввертывании лампы, вторая разделительная линия основана на:</p> <ul style="list-style-type: none"> <li>- цоколь E27;</li> <li>- диаметр горловины колбы 32 мм;</li> <li>- угол заварки 90°;</li> <li>- испытательный пробник радиусом 2,5 мм.</li> </ul> <p>Первая и вторая разделительные линии составляют угол 45° (90°/2). Для первой разделительной линии этот угол означает максимум для лампы. Если лампа имеет короткий цоколь, тонкий припой и широкую горловину, то угол заварки должен быть более острым.</p> <p>Для второй разделительной линии угол 45° является минимальным для лампы. Если лампа имеет длинный цоколь, толстый припой и тонкую горловину, то угол заварки должен быть более тупым.</p> <p><b>3.4 Соединение для осуществления контакта</b></p> <p>В проектируемых патронах, с резьбовой гильзой не под напряжением, осуществление контакта происходит через независимые контакты, расположенные в нижней части патрона, т. е. обычный центральный контакт и боковой контакт, который обеспечивает электрический контакт с корпусом цоколя.</p> <p>Система, включающая размер S1, разработана для определения точного положения, при котором осуществляется контакт.</p> <p>В этой системе длина цоколя от центрального контакта (включая припой) до согласованной базовой окружности 23 мм для цоколя E27 гарантируется в фиксированных пределах (S1 наименьшее и S1 наибольшее).</p> <p>Боковой(ые) контакт(ы) патрона предназначен(ы) для осуществления электрического контакта с корпусом цоколя вблизи этой базовой окружности. Соответствие размеру S1 проверяют на готовых лампах калибром для проверки размера S1 по листу 7006-27C. Наименьшие и наибольшие контуры цоколя в площади размера S1 включены в калибры (макетные лампы), используемые для проверки патронов.</p> <p>Таким образом, калибр по листу 7006-21 имеет контур, соответствующий размеру S1 максимум, а калибр по 7006-22A — размеру S1 минимум.</p>		
<b>7007-20-1</b>		

	<b>СИСТЕМА СОЕДИНЕНИЯ/БЕЗОПАСНОСТИ ДЛЯ ЛАМП С ЦОКОЛЯМИ E27 И E14</b>	С.6/12
<p>Каждый из калибров выполняет двойную функцию:</p> <ul style="list-style-type: none"> <li>- проверка безопасности;</li> <li>- проверка на наличие электрического контакта лампы с контактами патрона.</li> </ul> <p>Предполагается, что патрон, в котором оба калибра осуществляют контакт, также будут осуществлять электрический контакт для ламп, у которых размер S1 находится в согласованных пределах (см. рисунок 4).</p> <p><b>Примечание</b> — Эти проверки фактически не обеспечивают 100 % гарантию, т. к. продаются патроны, которые создают трудности в осуществлении контакта с лампами, даже если они удовлетворяют калибрам патрона. Поэтому конструкция калибров патрона не предназначена для всех существующих форм цоколей ламп. Форма конца цоколя всех цоколей E27 недавно была «преобразована» в калибры для улучшения системы, без изменения основных пунктов.</p> <p><b>3.5 Резьба E27</b></p> <p>Вид соединения лампа/патрон резьбой проверяют на готовых лампах калибрами по листам 7006-27B и 7006-28A, а в патронах — калибрами-пробками по листам 7006-25A и 7006-26.</p> <p><b>4 Система соединения/безопасности ламп с цоколем E14</b></p> <p>Система соединения/безопасности E14 основана на тех же принципах и первой и второй разграничительных линиях, изложенных для системы соединения E27.</p> <p><b>4.1 Отличие системы соединения/безопасности E14</b></p> <p>Разработка системы соединения/безопасности E14 осложнялась тем, что лампы с цоколями E14 не были стандартизованы в IEC 60064.</p> <p>Кроме того, невозможно охватить все существующие лампы с цоколями E14 в одной и той же системе соединения. Поэтому были введены некоторые ограничения, после чего было достигнуто следующее соглашение, что система соединения/безопасности E14 применима только к лампам для общего освещения с цоколями по IEC 60061-1.</p> <p>Примечания на листах калибров 7006-30, 7006-54 и 7006-55 указывают, что система справедлива для:</p> <ul style="list-style-type: none"> <li>- свечеобразных ламп;</li> <li>- ламп с шаровыми колбами;</li> <li>- бытовых трубчатых ламп;</li> <li>- малогабаритных ламп.</li> </ul>		
<b>7007-20-1</b>		

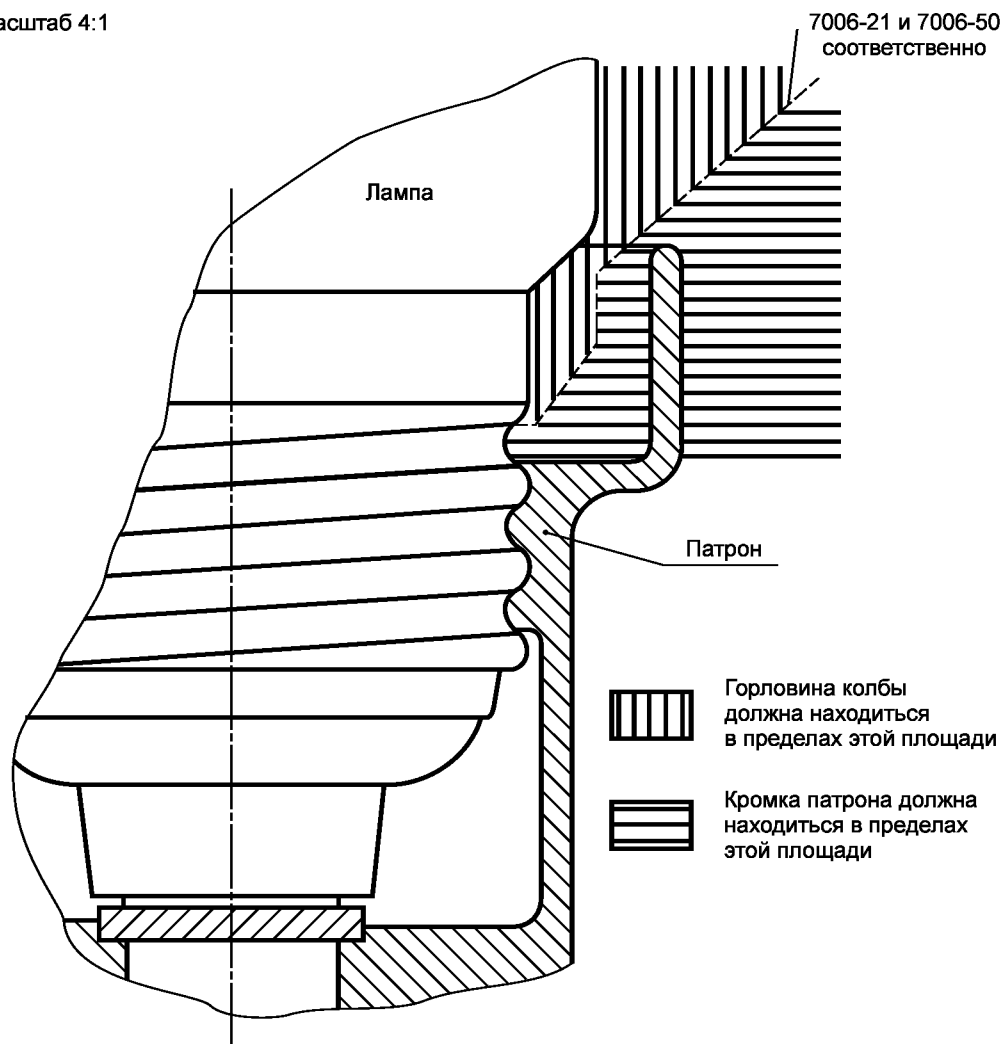
	<b>СИСТЕМА СОЕДИНЕНИЯ/БЕЗОПАСНОСТИ ДЛЯ ЛАМП С ЦОКОЛЯМИ E27 И E14</b>	C.7/12
<p>Для патронов E14 было введено ограничение их наибольшего диаметра для ламп общего освещения. Для открытой части патрона установлен наибольший диаметр 26 мм. Калибры по листам 7006-30/7006-54 (первая разделительная линия) и 7006-31/7006-55 (вторая разделительная линия) основаны на следующем:</p> <ul style="list-style-type: none"> <li>- вертикальный допуск для изготовления патрона, измеренный на диаметре 26 мм, составляет 1,5 мм;</li> <li>- наибольшее расстояние от центрального контакта цоколя до диаметра лампы 19 мм составляет 28,5 мм;</li> <li>- вывертывание лампы из патрона на 2 мм до полного разъединения боковых контактов;</li> <li>- радиус конца пробника для калибра безопасности патрона равен 2 мм;</li> <li>- угол заварки лампы 35°.</li> </ul> <p><b>4.2 Дополнительный калибр для патрона</b></p> <p>Специальный, но очень популярный тип патрона, используемый только для свечобразных ламп, не входит в систему. Патроны, которые удовлетворяют требованиям калибра по листу 7006-30 для проверки наличия контакта, не пригодны для этой цели из-за относительно широкого диаметра патрона на кромке, который эстетически не подходит к свечобразным лампам. Более того, для патрона свечобразной лампы был разработан дополнительный калибр для проверки наличия контакта, предназначенный для патрона с меньшим диаметром кромки. Этот калибр 7006-30A заменяет калибр 7006-30 при проверке этих патронов.</p> <p>Было решено, что нет необходимости в контракалибре для ламп, т.к. свечобразные лампы всегда изготавливают с цоколем E14/25x17. Безопасность этого типа патрона при ввертывании проверяют тем же калибром, который используют для патрона общего типа (7006-31) с условием, приведенным в IEC 60238, что свечобразные патроны должны «испытываться без декоративной оболочки, если патрон сможет использоваться без нее».</p> <p><b>4.3 Дополнительный калибр</b></p> <p>Чтобы избежать проблему в существующих патронах по использованию системы соединения E14 необходимо временно иметь дополнительный калибр (7006-54A) для проверки наибольших размеров соответствующей части соединения лампы в патронах в тех странах, где ранее использовался калибр для проверки наличия контакта CEE<sup>1)</sup>, отличающийся от калибра 7006-30.</p> <hr/> <p><sup>1)</sup> Публикация 3 CEE принята не во всех странах. Ситуация улучшилась с принятием IEC 60238, в котором стандартизованы улучшенные системы соединения.</p>		
<b>7007-20-1</b>		

	<b>СИСТЕМА СОЕДИНЕНИЯ/БЕЗОПАСНОСТИ ДЛЯ ЛАМП С ЦОКОЛЯМИ E27 И E14</b>	С.8/12
<p>Лампы, испытываемые этим калибром, автоматически удовлетворяют требованиям калибра 7006-54. Использование этого специального лампового калибра 7006-54А было ограничено на 10 лет до 1972 г., а лист на калибр исключен из IEC 60061-3.</p> <p><b>4.4 Резьба E14 и калибры для проверки размеров S1</b></p> <p>Резьбу E14 готовых ламп проверяют калибрами по листам 7006-27F и 7006-28B. Размер S1 цоколя проверяют калибром 7006-27G. Резьбу патрона проверяют калибрами по листам 7006-25 и 7006-26.</p> <p><b>5 Другие соединения</b></p> <p>В соответствии с системами E27 и E14 разработаны системы соединения/безопасности для патронов и ламп с цоколями E40 и E26d. Как и с системами E27/E14 степень безопасности также достигнута компромиссом между ЖЕЛАТЕЛЬНО и ВОЗМОЖНО.</p> <p>Основные требования систем</p> <p>Система E40</p> <ul style="list-style-type: none"> <li>- первая разделительная линия основана на цоколе E40/41;</li> <li>- вторая разделительная линия основана на цоколе E40/45;</li> <li>- защита от случайного прикосновения к цоколю обеспечена только при полностью ввернутой лампе (такие лампы обычно НЕ ввертывают и НЕ заменяют неспециалисты);</li> <li>- в начале 1980-х гг. рекомендовано, в дальнейшем использовать только патроны с гильзой под напряжением, чтобы исключить плохое осуществление контакта с различными типами цоколей.</li> </ul> <p>Система E26d</p> <ul style="list-style-type: none"> <li>- первая и вторая разделительные линии основаны на цоколе E26d/24;</li> <li>- защита от случайного прикосновения обеспечена при полностью ввернутой лампе и при ввертывании лампы.</li> </ul> <p>Система E26s</p> <ul style="list-style-type: none"> <li>- система безопасности в МЭК отсутствует;</li> <li>- ANSI определяет только первую разделительную линию, основанную на цоколе E26/25.</li> </ul>		
<b>7007-20-1</b>		

Рисунок 1	<b>СИСТЕМА СОЕДИНЕНИЯ/БЕЗОПАСНОСТИ ДЛЯ ЛАМП С ЦОКОЛЯМИ E27 И E14</b>	С. 9/12
-----------	--	---------

### Защита от растрескивания колб ламп и обеспечение наличия контакта цоколей E27

Масштаб 4:1



----- Первая разделительная линия – Калибры для проверки безопасности/наличия контактов

7007-20-1

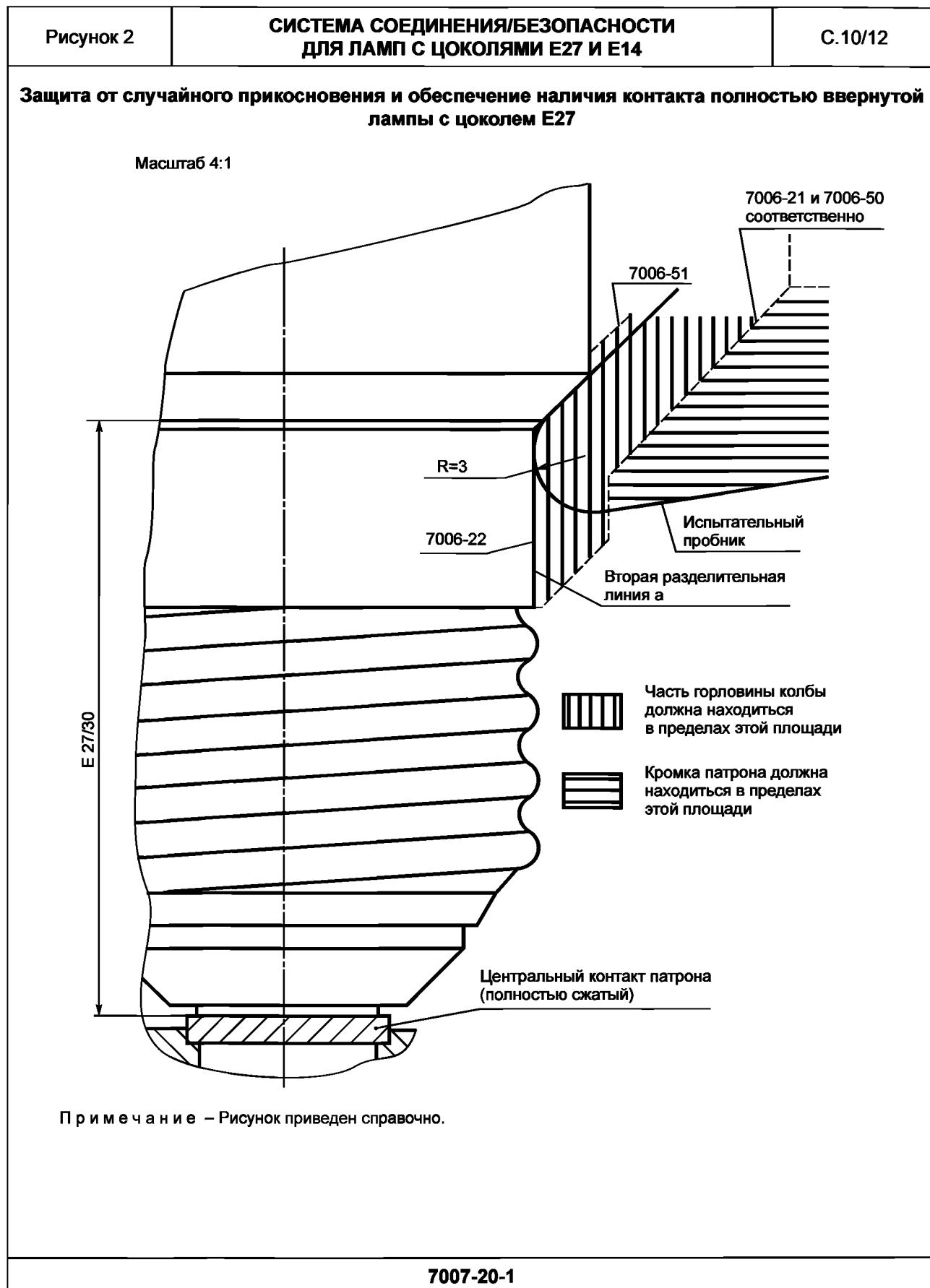
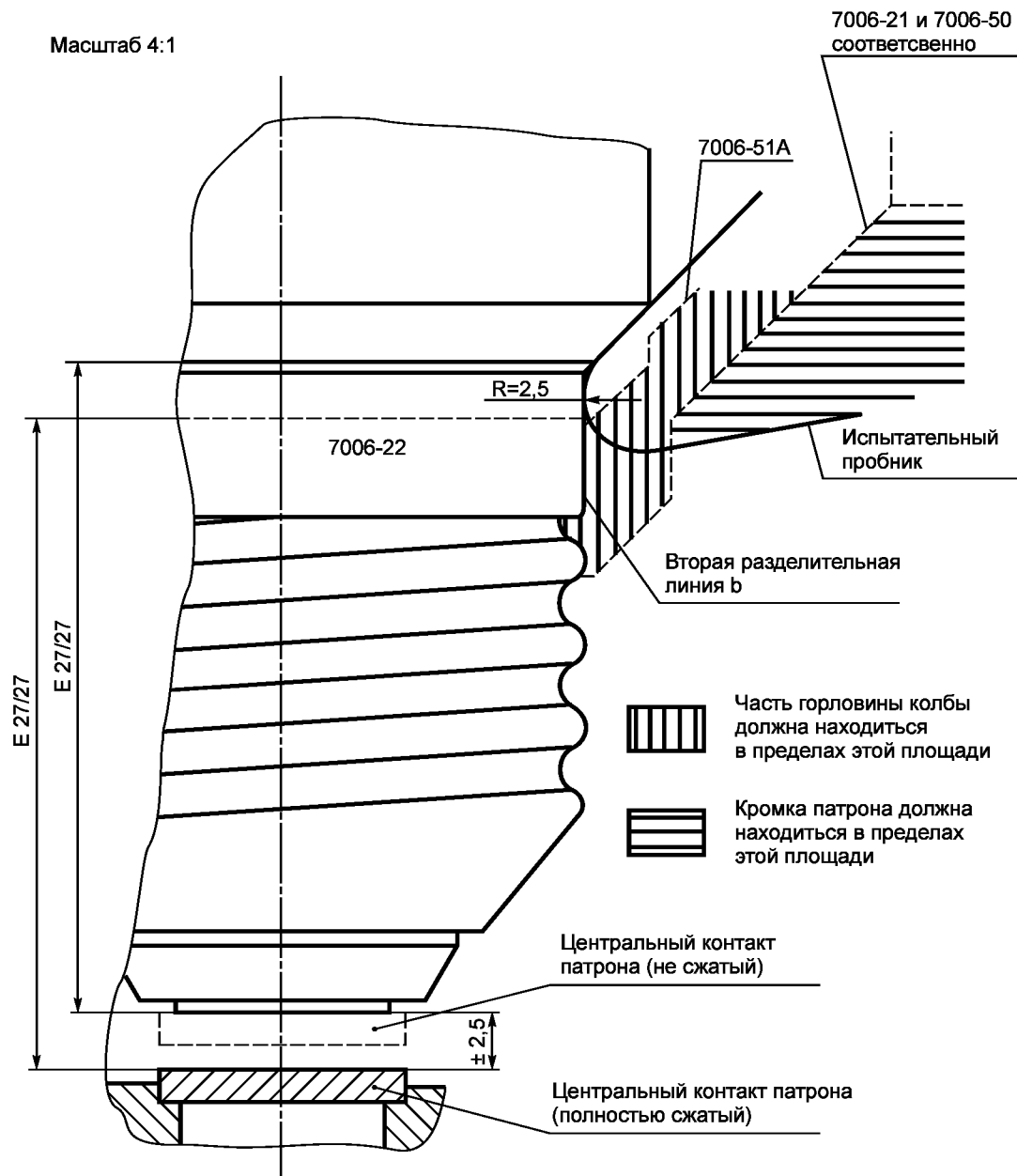


Рисунок 3

СИСТЕМА СОЕДИНЕНИЯ/БЕЗОПАСНОСТИ  
ДЛЯ ЛАМП С ЦОКОЛЯМИ E27 И E14

С.11/12

## Защита от случайного прикосновения при ввертывании лампы с цоколем E27



7007-20-1



Рисунок 4

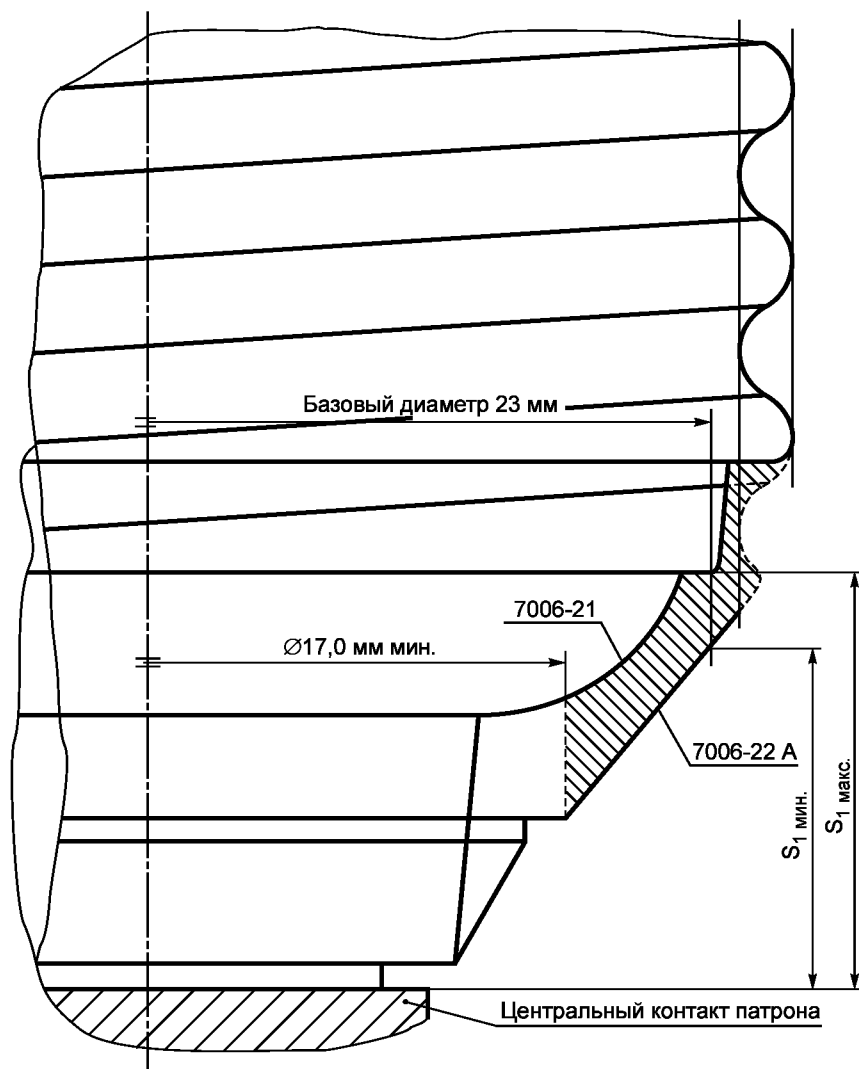
СИСТЕМА СОЕДИНЕНИЯ/БЕЗОПАСНОСТИ  
ДЛЯ ЛАМП С ЦОКОЛЯМИ E27 И E14

С.12/12

## Площадь осуществления контакта патронов E27

 Площадь для боковых контактов патронов E27 относительно центрального контакта. Улучшенная ситуация (см. с.4/12)

Масштаб 8:1



7007-20-1

	СИСТЕМА СОЕДИНЕНИЯ E14 ДЛЯ ЛАМП С НОМИНАЛЬНЫМ ДИАМЕТРОМ ГОРЛОВИНЫ МЕНЕЕ 22 ММ	С.1/3
<p><b>1 Существующие параметры безопасности</b></p> <p>На сегодняшний день система взаимозаменяемости ламп с цоколями E14 включает следующие виды ламп: свечеобразные; с шаровыми колбами; бытовые трубчатые; малогабаритные.</p> <p>Эти лампы имеют цоколи E14/25x17 с номинальным<sup>1)</sup> базовым диаметром горловины не менее 23 мм. Лампы проверяют калибрами по листам 7006-54 (проверка наличия контактов у готовых ламп) и 7006-55 (защиту от случайного прикосновения у готовых ламп), приведенными в IEC 60061-3.</p> <p>Эта система вместе с калибрами для патрона по листу 7006-30 (лист 7006-30А для патронов только свечеобразных ламп) основана на требованиях к патрону и лампе (см. также листы 7007-20-1 настоящего стандарта).</p> <p>Требования к патрону:</p> <ul style="list-style-type: none"> <li>- наибольший диаметр 26 мм;</li> <li>- допуск при изготовлении на расстоянии от полностью вдавленного контакта до кромки патрона — 1,5 мм;</li> <li>- вывертывание лампы из патрона до полного разъединения боковых контактов на 2 мм;</li> <li>- радиус испытательного пальца для проверки безопасности 2 мм.</li> </ul> <p>Требования к лампе:</p> <ul style="list-style-type: none"> <li>- цоколь E14/25x17;</li> <li>- наименьший диаметр горловины 22 мм;</li> <li>- заварка под углом 35°;</li> <li>- наибольшее эффективное расстояние 28,5 мм от центрального контакта цоколя до диаметра горловины лампы равного 19 мм.</li> </ul> <p>Значение диаметра базовой окружности 19 мм принято потому, что пересечение наклоненной свариваемой части колбы к цилиндру горловины колбы имеет неопределенную форму, которая может отличаться у разных видов ламп. Для обеспечения точных, воспроизводимых измерений было решено, чтобы базовая окружность была на точно установленной части лампы диаметром менее наименьшего диаметра горловины лампы, расположенной под углом 35°.</p> <p><sup>1)</sup> Под номинальным в данном случае понимают предполагаемый при изготовлении допуск на диаметр горловины <math>\pm 1</math> мм.</p>		
<b>7007-21-1</b>		

СИСТЕМА СОЕДИНЕНИЯ E14 ДЛЯ ЛАМП С НОМИНАЛЬНЫМ  
ДИАМЕТРОМ ГОРЛОВИНЫ МЕНЕЕ 22 ММ

С.2/3

**2 Расширенная система (базовые диаметры горловины лампы менее 22 мм номинального)**

Когда номинальный диаметр горловины колбы менее 22 мм, тогда невозможно использовать калибр для проверки безопасности по листу 7006-55. В существующих патронах эти лампы обеспечивают безопасную ситуацию, при этом должны соблюдаться некоторые условия для цоколей. См. таблицу.

Вид лампы	Номинальный диаметр горловины	Цоколь	Лист на калибр	Группа
Свечеобразная	См. примечание	E14/25x17	7006-54 7006-55	I
Малогабаритная	До 22 включ.	E14/25x17	7006-54 7006-55	II
С шаровой колбой	17—21	E14/23x15 или E14/20	7006-54*	III
Трубчатая рефлекторная	15—17 включ.	E14/20	7006-54*	IV

**Примечание** — Для свечеобразных ламп разработаны специальные патроны с более узким корпусом. Эти патроны только для свечеобразных ламп, открытый конец которых должен быть менее 26 мм, для обеспечения эстетического сочетания со свечеобразной лампой. Эти патроны пригодны только для ламп с цоколями E14/25 x 17. Лампы с другими цоколями будут создавать проблему с осуществлением контакта.

\* Если совпали условия, приведенные в таблице, то лампы, изготовленные по рекомендациям в группах III и IV, нет необходимости проверять калибром 7006-55, т. к. заданная длина цоколя гарантирует, что эти лампы при использовании в одобренных патронах обеспечивают ту же степень безопасности, что и лампы групп I и II.

7007-21-1

СИСТЕМА СОЕДИНЕНИЯ E14 ДЛЯ ЛАМП С НОМИНАЛЬНЫМ ДИАМЕТРОМ ГОРЛОВИНЫ МЕНЕЕ 22 ММ		C.3/3
Реальные значения диаметров горловины	Номинальные значения – см. примечание 2	Диапазон номинальных диаметров горловины
<p>Пояснение</p> <p>↓ Указывает наименьший диаметр для обеспечения защиты от случайного прикосновения</p>	<p>↑ Указывает наибольший диаметр для осуществления контакта и избежание того, чтобы горловина колбы не касалась кромки патрона</p>	
<p><b>Примечания</b></p> <p>1 См. значение G в IEC 60061-3, листы 7006-30 и 7006-54. Система основана на E14/25 x 17. Этот цоколь не предполагает ограничения по наибольшему диаметру горловины. Более короткие цоколи E14/23 x 15 и E14/20 предполагают ограничения, поскольку лампы с этими цоколями могут касаться кромки патрона.</p> <p>2 Номинальные значения установлены с учетом допуска <math>\pm 1</math> мм на диаметр горловины.</p> <p><b>Примечание</b> — Измененная редакция, лист введен дополнением В:1994.</p>		
<b>7007-21-1</b>		

СИСТЕМА НАНЕСЕНИЯ РАЗМЕРОВ НА ЛЮМИНЕСЦЕНТНЫЕ  
ЛАМПЫ С ЦОКОЛЯМИ G5 И G13

С.1/3

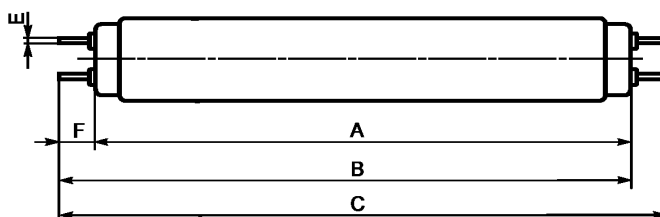
**1 Область применения**

Система соединения трубчатых люминесцентных ламп с цоколями G5 и G13 в комбинированной паре некомпенсированных патронов основана на осуществлении контакта и удержании.

Компенсированные и некомпенсированные после монтажа патроны компенсируют допуск длины ламп. Этого не происходит в случае некомпенсированных патронов, которые также являются некомпенсированными после монтажа. Нижеследующие объяснения касаются таких типов патронов.

**2 Нормативные ссылки**

См. приложение ДА.

**3 Размеры ламп и цоколей****3.1 Размеры лампы по IEC 60081**

- A — длина без штырьков;
- B — длина от поверхности цоколя до концов противоположных штырьков;
- C — полная длина лампы, со штырьками на обоих концах лампы.

Значения размеров A, B и C получены из основного значения X, равного  $A_{\text{макс}}$ .

Размер	Не менее	Не более
A	-	X
B	$X + 4,7$	$X + 7,1$
C	-	$X + 14,2$

3.2 Оба штырька цоколей, включая отбортовку края, обоих цоколей готовых ламп должны проходить одновременно и свободно без изгибания через расположенные горизонтально параллельные пазы, каждый шириной 2,87 мм для цоколей G5 и — 3,05 мм для цоколей G13.

**Примечания**

1 Лампы, проходящие через пазы, соответствуют комбинированной паре патронов, удовлетворяющих калибрам по IEC 60061-3.

2 В системе G5/G13 предельные значения не вычисляются суммированием или вычитанием противоположных допусков, они основаны на статистических данных.

7007-22-2

СИСТЕМА НАНЕСЕНИЯ РАЗМЕРОВ НА ЛЮМИНЕСЦЕНТНЫЕ  
ЛАМПЫ С ЦОКОЛЯМИ G5 И G13

С. 2/3

**3.3 Размеры цоколей по IEC 60061-1**

См. листы 7004-52 (G5) и 7004-51 (G13).

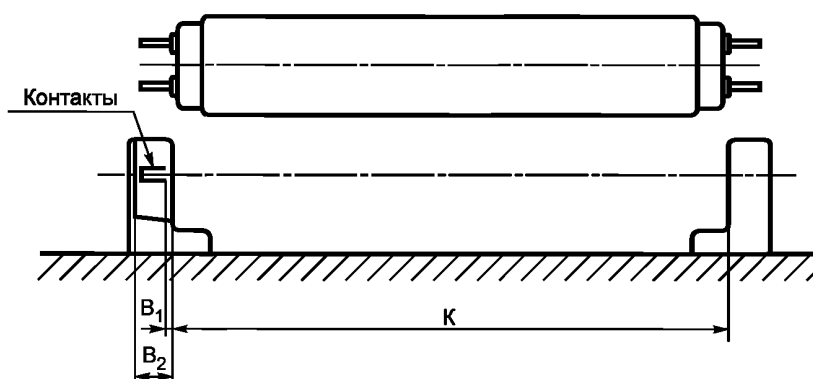
Размер	Не менее	Не более
F	6,60	7,62
E	2,29	2,67

F — длина штырька;

E — диаметр штырька

**4 Размеры патрона по IEC 60061-2**

См. листы 7005-51 (G5) и 7005-50 (G13).



K — расстояние между рабочей поверхностью патрона (монтажное расстояние); B<sub>1</sub> — расстояние от контактов, под напряжением, до рабочей поверхности патрона (только для некомпенсированных патронов); B<sub>2</sub> — минимальная глубина входного паза; X — A<sub>макс.</sub> лампы (см. IEC 60081)

Размер	Не менее	Не более
K	X + 0,1	X + 1,4
B <sub>1</sub> *	—	2,5
B <sub>2</sub> **	7,35	—

\* Только для некомпенсированных патронов.

\*\* При установке патронов на наименьшем монтажном расстоянии K<sub>мин.</sub> наибольшая длина лампы будет приемлемой.

**5 Осуществление контакта в системах с некомпенсируемыми патронами**

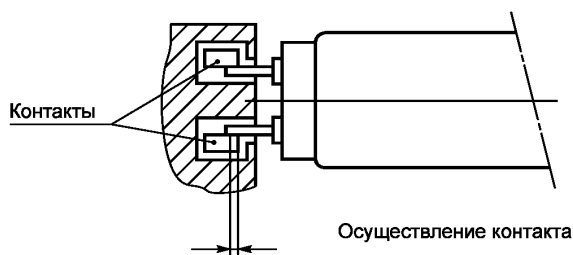
Калибры см. в IEC 60061-3; значения усилия для проверки наличия контакта и другие испытания патронов — в IEC 60400.

При работе лампы в вертикальном положении, возможно, что нижняя поверхность цоколя установится на поверхность патрона.

Если патрон установлен на расстоянии  $K_{\text{макс.}}$ , а длина лампы от поверхности цоколя до концов противоположных штырьков  $V_{\text{мин.}}$ , электрический контакт должен быть обеспечен.

Если самая короткая лампа с размером  $V_{\text{мин.}}$  вставлена в комбинированную пару патронов, установленных вертикально на наибольшем расстоянии и с патроном, имеющим размер  $V1_{\text{макс.}}$  (это требуется в основном по механическим причинам), электрический контакт гарантирован, если штырьки верхнего цоколя находятся на расстоянии:

$$V_{\text{мин.}} - K_{\text{макс.}} - V1_{\text{макс.}} = (X + 4,7) - (X + 1,4) - 2,5 = 0,8 \text{ мм.}$$

**6 Безопасность систем с некомпенсируемыми патронами (по размерам)**

В наиболее неблагоприятном положении, указанном в 5 (наиболее короткая лампа, наибольшее монтажное расстояние патронов), лампа не должна выпадать из комбинированной пары патронов.

Это для большинства типов патронов гарантировано расстоянием перекрытия:

$$V_{\text{мин.}} - K_{\text{макс.}} = (X + 4,7) - (X + 1,4) = 3,3 \text{ мм.}$$

**Примечание** — Измененная редакция, лист введен дополнением D:1995.

	<b>КОМБИНАЦИИ ПАТРОНОВ ЛАМП И СТАРТЕРОВ ДЛЯ ЛЮМИНЕСЦЕНТНЫХ ЛАМП</b>	С.1/1
<p><b>1 Вводное примечание</b></p> <p>При желании иметь наиболее компактные комбинации, допускаются отклонения, которые оказывают влияние на механические и/или тепловые параметры ламп. При расчете таких комбинаций учитывают следующие аспекты.</p> <p><b>2 Нормативные ссылки</b></p> <p>См. приложение ДА.</p> <p><b>3 Требования к размерам</b></p> <p><b>3.1 Размеры патронов для ламп и стартеров</b></p> <p>См. IEC 60400, раздел 10 «10.2 Патроны должны быть сконструированы так, чтобы лампа или стартер могли легко вставляться и извлекаться...».</p> <p>Длина корпуса стартера должна быть достаточной для возможности его извлечения. Наименьшая высота стартера (3.2) должна быть около 5 мм от кромки патрона для стартера или монтажной пластины.</p> <p><b>3.2 Размеры стартера</b></p> <p>См. IEC 60155. Необходимо соблюдать значение высоты стартера (размер Н) на рисунке В.1.</p> <p><b>3.3 Размеры лампы</b></p> <p>См. IEC 60081. Размеры лампы, в том числе наибольший диаметр колбы D, приведены на каждом листе с параметрами ламп.</p> <p><b>Примечание</b> — Наибольший диаметр D может быть более номинального диаметра колбы, поскольку он включает допуск на возможное отклонение оси колбы от оси цоколя.</p> <p>Наибольшие размеры цоколя, при его касании с поверхностью патрона для лампы, приведены в листах на цоколи в IEC 60061-1.</p> <p><b>4 Требования к тепловым параметрам</b></p> <p>В дополнение к IEC 60400 следует учитывать IEC 60598-1, таблица 12.1, которая устанавливает наибольшую температуру для заменяемых стартеров тлеющего разряда. Слишком малое расстояние между корпусом стартера и колбой лампы может стать причиной превышения этого значения. Это требование не относят к безопасности, но оно может отрицательно повлиять на параметры стартера.</p> <p><b>Примечание</b> — Измененная редакция, лист введен изменением 9:2004.</p>		
<b>7007-23-1</b>		



	ТРЕБОВАНИЯ К СИСТЕМЕ ВЗАИМОЗАМЕНЯЕМОСТИ И БЕЗОПАСНОСТИ ЦОКОЛЕЙ	С.1/2
<p>При применении новых соединений цоколь/патрон они обычно используются с конкретной серией ламп в соответствии с требованиями взаимозаменяемости и безопасности и политикой ТК 34 и его подкомитетов. Исторически и в соответствии с директивами МЭК ПК 34В МЭК имеет общее понятие о свободе выбора конструкции, насколько это возможно. Все основные участники рынка заинтересованы в стандартизации и, таким образом, осведомлены о применении систем соединения цоколь/патрон.</p> <p>Тем не менее, новые изготовители ламп, появившиеся на рынке, не заинтересованы в стандартизации и не имеют знаний и опыта о конструкции соединения.</p> <p>Это привело к такой ситуации на рынке, когда появляется масса новых конструкций ламп для замены, не учитывающих долговременно установленные требования взаимозаменяемости и безопасности.</p> <p>Надзорные органы установили, что ненадлежащее применение существующих соединений вызвано недостаточной информацией, доступной для изготовителей и потребителей. Дополнительный анализ случаев ненадлежащего использования соединений показал необходимость введения требований к системе в листы с цоколями IEC 60061-1, в которых установлены соответствующие руководства по безопасному использованию соединения.</p> <p>Руководства содержат дополнительную информацию о наибольших допустимых значениях массы и/или изгибающего и крутящего момента, а также о предельных тепловых значениях, применимых к системе соединения цоколь/патрон при правильном их использовании.</p> <p>Информация и руководства по требованиям к повышенной безопасности применяемые ко всем новым соединениям цоколь/патрон указаны в листе 7007-4-1 настоящего стандарта, а для специального назначения — в других листах IEC 60061-4. Они также применимы ко всем новым лампам, использующим уже существующие соединения.</p> <p>В дополнение к общим правилам имеется и опыт и договоренность между экспертами рабочих групп и групп поддержки.</p>		
<b>7007-24-1</b>		

	<b>ТРЕБОВАНИЯ К СИСТЕМЕ ВЗАИМОЗАМЕНЯЕМОСТИ И БЕЗОПАСНОСТИ ЦОКОЛЕЙ</b>	С.2/2
--	---	-------

Основной политикой МЭК является разделение требований к осуществлению электрического контакта и требований удержания цоколя в патроне, если это возможно. Удержание цоколя в патроне является важным, поэтому при конструировании необходимо учитывать возникающие статические, динамические и тепловые нагрузки при нормальной эксплуатации. Испытание на удерживающие усилия в патронах проводят макетами цоколей минимальных размеров. Принято, что необходимой безопасностью является 20-ти кратное превышение значения максимальной массы лампы со всеми приспособлениями. В особых случаях это соотношение может быть уменьшено по соглашению команд поддержки.

Требования к системе, которые по возможности должны быть введены в листы IEC 60061-1 на цоколи:

### **1 Первоначальная информация о системе соединения цоколь/патрон**

Эта информация должна включать все необходимые сведения о предусмотренном и безопасном использовании системы соединения, например, серии ламп, номинальное напряжение и, при необходимости, номинальные температуры и тепловые нагрузки.

### **2 Информация по наибольшим механическим нагрузкам, если это важно**

Значения наибольшей допустимой массы ламп и максимальных изгибающих и/или вращающих моментов<sup>1)</sup>.

<sup>1)</sup> Метод определения изгибающего момента, приложенного к системе цоколь/патрон лампы.

Изгибающий момент определяют измерением массы лампы например, с применением весов, к верхней части лампы и умножением этой силы на расстояние от вершины колбы до точки вращения. Точка вращения для резьбовых и штифтовых (байонетных) цоколей — нижний конец цилиндрической части; для штырьковых цоколей — конец контактных штырьков. Лампу поддерживают вертикально удерживаемым тонким металлическим листом или подобными способами.

Пр и м е ч а н и е — Измененная редакция, лист введен с изменением 14:2011.

**Приложение ДА  
(обязательное)**

**Нормативные ссылки**

В настоящем стандарте использованы нормативные ссылки на следующие международные документы. Для датированных ссылок применяют только указанное издание ссылочного документа, для недатированных ссылок применяют последнее издание ссылочного документа (включая все его изменения):

IEC 60061-1, Lamps caps and holders together with gauges for the control of interchangeability and safety — Part 1: Lamps caps (Цоколи и патроны ламповые с калибрами для проверки взаимозаменяемости и безопасности. Часть 1. Цоколи ламповые)

IEC 60061-2, Lamps caps and holders together with gauges for the control of interchangeability and safety — Part 2: Lampholders (Цоколи и патроны ламповые с калибрами для проверки взаимозаменяемости и безопасности. Часть 2. Патроны ламповые)

IEC 60061-3, Lamps caps and holders together with gauges for the control of interchangeability and safety — Part 3: Gauges (Цоколи и патроны ламповые с калибрами для проверки взаимозаменяемости и безопасности. Часть 3. Калибры)

IEC 60064:1993/Amd.5:2009, Tungsten filament lamps for domestic and similar general lighting purposes — Performance requirements (Лампы накаливания вольфрамовые для бытового и аналогичного общего освещения. Эксплуатационные требования)

IEC 60081:1997/Amd.5:2013 Double-capped fluorescent lamps — Performance specifications (Лампы люминесцентные двухцокольные. Эксплуатационные требования)

IEC 60155:1993/Amd.2:2006, Glow-starters for fluorescent lamps (Стартеры тлеющего разряда для люминесцентных ламп)

IEC 60238:2004/Amd.2:2011, Edison screw lampholders (Патроны резьбовые Эдисона)

IEC 60357:2002/Amd.3:2011, Tungsten halogen lamps (non-vehicle) — Performance requirements (Лампы вольфрамовые галогенные (не для транспортных средств) Эксплуатационные требования)

IEC 60400:2008/Amd.2:2014, Lampholders for tubular fluorescent lamps and starterholders (Патроны для трубчатых люминесцентных ламп и патроны для стартеров)

IEC 60432-3:2012, Incandescent lamps — Safety specifications — Part 3: Tungsten halogen lamps (non-vehicle) (Лампы накаливания. Требования безопасности. Часть 3. Лампы вольфрамовые галогенные (не для транспортных средств))

IEC 60529:(1989)/Amd.2:2013, Degrees of protection provided by enclosures (IP Code) (Степени защиты оболочками (Код IP))

IEC 60598-1:2014, Luminaires — Part 1: General requirements and tests (Светильники. Часть 1. Общие требования и испытания)

IEC 60664-1:2007, Insulation coordination for equipment within low-voltage systems — Part 1: Principles, requirements and tests (Координация изоляции для оборудования в низковольтных системах. Часть 1. Принципы, требования и испытания)

IEC 60664-4:2005, Insulation coordination for equipment within low-voltage systems — Part 4: Consideration of high frequency voltage stress (Координация изоляции для оборудования в низковольтных системах. Часть 4. Воздействие высокочастотного напряжения)

IEC 60838-1:2004/Amd.2:2011, Miscellaneous lampholders — Part 1: General requirements and tests (Патроны различных типов. Часть 1. Общие требования и испытания)

IEC 60901:1996/Amd.5:2011, Single-capped fluorescent lamps — Performance specifications (Лампы люминесцентные одноцокольные. Эксплуатационные требования)

IEC 60972:1989/Amd.1:1991, Classification and interpretation of new lighting products (Классификация и интерпретация новых осветительных изделий)

IEC 61184:2008/Amd.1:2011, Bayonet lampholders (Патроны байонетные)

IEC 61347-2-1:2006/Amd.2:2013, Lamp controlgear — Part 2-1: Particular requirements for starting devices (other than glow starters) (Устройства управления лампами. Часть 2-1. Частные требования к зажигающим устройствам (кроме стартеров тлеющего разряда))

IEC 61347-2-11:2011, Lamp controlgear — Part 2-11: Particular requirements for miscellaneous electronic circuits used with luminaires (Устройства управления лампами. Часть 2-11. Частные требования к различным электронным схемам светильников)

IEC Guide 104:1997<sup>1)</sup>, The preparation of safety publications and the use of basic safety publications and group safety publications (Подготовка публикаций по безопасности и использование основополагающих и групповых публикаций по безопасности)

<sup>1)</sup> Документ заменен на IEC Guide 104:2010 «Подготовка публикаций по безопасности и использование основополагающих и групповых публикаций по безопасности».

ISO/IEC Guide 51:1990<sup>1)</sup>, Safety aspects — Guidelines for their inclusion in standards (Аспекты безопасности. Руководящие указания по включению их в стандарты)

ISO 2768-1:1989, General tolerances — Part 1: Tolerances for linear and angular dimensions without individual tolerance indications (Допуски общие. Часть 1. Допуски на линейные и угловые размеры без указания допусков на отдельные размеры)

ISO 2768-2:1989, General tolerances — Part 2: Geometrical tolerances for features without individual tolerance indications (Допуски общие. Часть 2. Геометрические допуски для деталей без указания допусков на отдельные размеры)

ISO 8015:2011, Geometrical product specifications (GPS) — Fundamentals — Concepts, principles and rules (Геометрические характеристики изделий (GPS). Основные принципы. Концепции, принципы и правила)

ISO 6508-1:2005<sup>2)</sup>, Metallic materials — Rockwell hardness test — Part 1: Test method (scales A, B, C, D, E, F, G, H, K, N, T) (Материалы металлические. Испытания на твердость по Роквеллу. Часть 1. Метод испытаний (шкалы A, B, C, D, E, F, G, H, K, N, T))

---

<sup>1)</sup> Документ заменен на ISO/IEC Guide 51:2014 «Аспекты безопасности. Руководящие указания по включению их в стандарты».

<sup>2)</sup> Стандарт заменен на ISO 6508-1:2015 «Материалы металлические. Испытание на твердость по Роквеллу. Часть 1. Метод испытаний»

Приложения ДБ  
(справочное)

**Сведения о соответствии ссылочным международным стандартам (документам)  
межгосударственных стандартов**

Таблица ДБ

Обозначение и наименование ссылочного международного стандарта (международного документа)	Степень соответствия	Обозначение и наименование соответствующего межгосударственного стандарта
IEC 60061-1:1969 Цоколи и патроны лампы с калибрами для проверки взаимозаменяемости и безопасности. Часть 1. Цоколи лампы	IDT	ГОСТ IEC 60061-1—2014 Цоколи и патроны для источников света с калибрами для проверки взаимозаменяемости и безопасности. Часть 1. Цоколи
IEC 60061-2:1969 Цоколи и патроны лампы с калибрами для проверки взаимозаменяемости и безопасности. Часть 2. Патроны лампы	—	*
IEC 60061-3:1969 Цоколи и патроны лампы с калибрами для проверки взаимозаменяемости и безопасности. Часть 3. Калибры	—	*
IEC 60064:1993 Лампы накаливания вольфрамовые для бытового и аналогичного общего освещения. Эксплуатационные требования	—	*1)
IEC 60081:1997 Лампы люминесцентные двухцокольные. Эксплуатационные требования	NEQ	ГОСТ 6825-91 (МЭК 81—84) Лампы люминесцентные трубчатые для общего освещения <sup>2)</sup>
IEC 60155:1993 Стартеры тлеющего разряда для люминесцентных ламп	IDT	ГОСТ IEC 60155—2012 Стартеры тлеющего разряда для люминесцентных ламп
IEC 60238:2004 Патроны резьбовые Эдисона	IDT	ГОСТ IEC 60238—2012 Патроны резьбовые для ламп
IEC 60357:2002 Лампы вольфрамовые галогенные (не для транспортных средств)	—	*3)
IEC 60400:2008 Патроны для трубчатых люминесцентных ламп и патроны для стартеров	IDT	ГОСТ IEC 60400—2011 Патроны для трубчатых люминесцентных ламп и стартеров
IEC 60432-3:2012 Лампы накаливания. Требования безопасности. Часть 3. Лампы вольфрамовые галогенные (не для транспортных средств)	—	*4)
IEC 60529:1989 Степени защиты оболочками (Код IP)	NEQ	ГОСТ 14254-96 (МЭК 529—89) Степени защиты, обеспечиваемые оболочками (Код IP)

1) В Российской Федерации действует ГОСТ Р 52706—2007 (МЭК 60064:1993) «Лампы накаливания вольфрамовые для бытового и аналогичного общего освещения. Эксплуатационные требования».

2) В Российской Федерации действует ГОСТ Р МЭК 60081-99 «Лампы люминесцентные двухцокольные. Эксплуатационные требования».

3) В Российской Федерации действует ГОСТ Р МЭК 60357-2012 «Лампы вольфрамовые галогенные (не для транспортных средств). Эксплуатационные требования».

4) В Российской Федерации действует ГОСТ Р 54416-2011 (МЭК 60432-3:2002) «Лампы накаливания. Требования безопасности. Часть 3. Лампы вольфрамовые галогенные (не для транспортных средств)».

Продолжение таблицы ДБ

Обозначение и наименование ссылочного международного стандарта (международного документа)	Степень соответствия	Обозначение и наименование соответствующего межгосударственного стандарта
IEC 60598-1:2014 Светильники. Часть 1. Общие требования и испытания	IDT	ГОСТ IEC 60598-1—2002 <sup>1)</sup> Светильники. Часть 1. Общие требования и методы испытаний
IEC 60664-1:2007 Координация изоляции для оборудования в низковольтных системах. Часть 1. Принципы, требования и испытания	—	*2)
IEC 60664-4:2005 Координация изоляции для оборудования низковольтных систем. Часть 4. Воздействие высокочастотного напряжения	—	*
IEC 60838-1:2004 Патроны различных типов. Часть 1. Общие требования и испытания	IDT	ГОСТ IEC 60838-1—2011 Патроны различные для ламп. Часть 1. Общие требования и методы испытаний
IEC 60901:1996 Лампы люминесцентные одноцокольные. Эксплуатационные требования	—	*3)
IEC 60972:1989 Классификация и интерпретация новых осветительных изделий	—	*
IEC 61184:2008 Патроны штифтовые	IDT	ГОСТ IEC 61184—2011 Патроны байонетные
IEC 61347-2-1:2006 Устройства управления лампами. Часть 2-1. Частные требования к зажигающим устройствам (кроме стартеров тлеющего разряда)	—	*
Руководство ISO/IEC 51:2014 Аспекты безопасности. Руководящие указания по включению их в стандарты	—	*
IEC 61347-2-11:2011 Устройства управления лампами. Часть 2-11. Частные требования к различным электронным схемам, используемым в светильниках	—	*
Руководство IEC 104:2010 Подготовка публикаций по безопасности и использование основополагающих и групповых публикаций по безопасности	—	*
ISO 2768-1:1989 Общие допуски. Часть 1. Допуски на линейные и угловые размеры без указания отдельных допусков для допуска класса f (точный)	MOD	ГОСТ 30893.1—2002 (ИСО 2768-1-89) Основные нормы взаимозаменяемости. Общие допуски. Предельные отклонения линейных и угловых размеров с неуказанными допусками
ISO 2768-2:1989 Общие допуски. Часть 2. Геометрические допуски для характеристик без указаний отдельных допусков для допуска класса H	MOD	ГОСТ 30893.2—2002 (ИСО 2768-2-89) Основные нормы взаимозаменяемости. Общие допуски. Допуски формы и расположения поверхностей, не указанные индивидуально
ISO 8015:2011 Геометрические характеристики изделий (GPS). Основные принципы. Концепции, принципы и правила	—	*

1) В Российской Федерации действует ГОСТ Р МЭК 60598-1—2011 «Светильники. Часть 1. Общие требования и методы испытаний».

2) В Российской Федерации действует ГОСТ Р МЭК 60664.1—2012 «Координация изоляции для оборудования в низковольтных системах. Часть 1. Принципы, требования и испытания».

3) В Российской Федерации действует ГОСТ Р МЭК 60901—2011 «Лампы люминесцентные одноцокольные. Эксплуатационные требования».

Окончание таблицы ДБ

Обозначение и наименование ссылочного международного стандарта (международного документа)	Степень соответствия	Обозначение и наименование соответствующего межгосударственного стандарта
ISO 6508:1986 Материалы металлические. Испытание на твердость. Определение твердости по Роквеллу (шкалы А-В-С-D-E-F-G-H-K)	MOD	ГОСТ 9013–59 (ИСО 6508–86) Металлы. Метод измерения твердости по Роквеллу
<p>* Соответствующий межгосударственный стандарт отсутствует. До его утверждения рекомендуется использовать перевод на русский язык данного международного стандарта.</p> <p>П р и м е ч а н и е — В настоящей таблице использованы следующие условные обозначения степени соответствия стандартов:</p> <ul style="list-style-type: none"> <li>- IDT — идентичные стандарты;</li> <li>- MOD — модифицированные стандарты;</li> <li>- NEQ — неэквивалентные стандарты.</li> </ul>		

---

УДК 621.32:006.354

МКС 29.140.10

ОКП 34 6600

IDT

Ключевые слова: цоколи, патроны, лампы, калибры, взаимозаменяемость, безопасность, руководство, общие сведения

---



Редактор *М.И. Максимова*  
Технический редактор *В.Н. Прусакова*  
Корректор *Ю.М. Прокофьева*  
Компьютерная верстка *Л.А. Круговой*

Сдано в набор 31.07.2015. Подписано в печать 23.09.2015. Формат 60 × 84<sup>1</sup>/<sub>8</sub>. Гарнитура Ариал.  
Усл. печ. л. 7,44. Уч.-изд. л. 6,50. Тираж 35 экз. Зак. 3088.

---

Издано и отпечатано во ФГУП «СТАНДАРТИНФОРМ», 123995 Москва, Гранатный пер., 4.  
[www.gostinfo.ru](http://www.gostinfo.ru) [info@gostinfo.ru](mailto:info@gostinfo.ru)